

Modul medzipolohy DADM-EP

FESTO



Modul medzipolohy DADM-EP

hlavné údaje

FESTO

Stručný prehľad

Modul medzipolohy umožňuje v kombinácii s pneumatickými pohonmi nastaviť dodatočnú polohu v rámci zdvíhu. Modul sa upevňuje samostatne, priamo vedľa minisuportu. Na pohyblivej časti pohonu (napr.

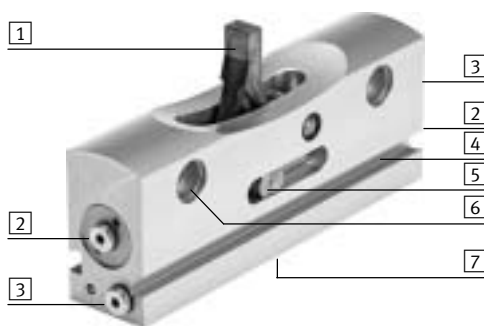
na vozíku) musí byť tlmič nárazu primontovaný tak, aby pri vysúvaní nenarazil na dorazovú páku modulu medzipolohy. Pomocou tlmiča nárazov sa dá presne nastaviť poloha.

Hlavné údaje:

- k medzipolohy je možné prísť z koncovej polohy
- z medzipolohy je možné pokračovať pôvodným smerom
- vďaka symetrickej konštrukcii je možné v závislosti od montáže prichádzať na doraz medzipolohy z ľubovoľnej strany
- pneumatické pripojenie je možné z 2 strán
- jednoduchá montáž
- polohu dorazovej páky (zaklopenej alebo vyklopenej) je možné zistiť pomocou snímača

Technické podrobnosti

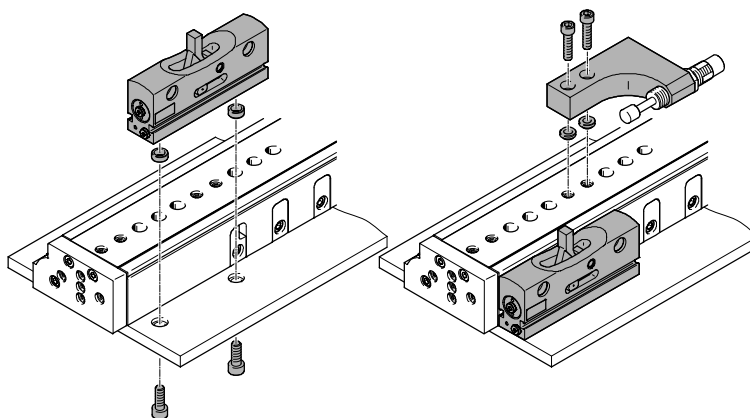
- 1 dorazová páka
- 2 pneumatické prípoje pre zaklopenie dorazovej páky
- 3 pneumatické prípoje pre vyklopenie dorazovej páky
- 4 drážka pre snímač
- 5 kľzny prvok
- 6 upevňovacie rozhranie, z boku (2x)
- 7 upevňovacie rozhranie, zospodu (2x)



⚠ upozornenie
V stave bez prívodu tlaku je možné kľzny prvok využívať na posun dorazovej páky

Montáž na príklade minisuportu DGSL

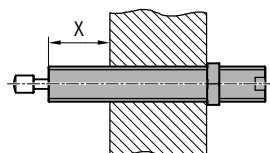
Modul medzipolohy sa pomocou 2 skrutiek a strediacich puzdier namontuje hneď vedľa minisuportu. Potom pripevníte držiak tlmiča nárazov ďalšími 2 skrutkami a strediacimi puzdrami na minisuport.



Priraďovacia tabuľka pre minisuport DGSL a modul medzipolohy DADM-EP/tlmič nárazov DADP-ES	minisuporty	modul medzipolohy	držiak tlmiča nárazov
	DGSL-12	DADM-EP-G6-10	DADP-ES-G6-12
	DGSL-16		DADP-ES-G6-16
	DGSL-20	DADM-EP-G6-16	DADP-ES-G6-20
	DGSL-25		DADP-ES-G6-25

Jemné nastavenie medzipolohy

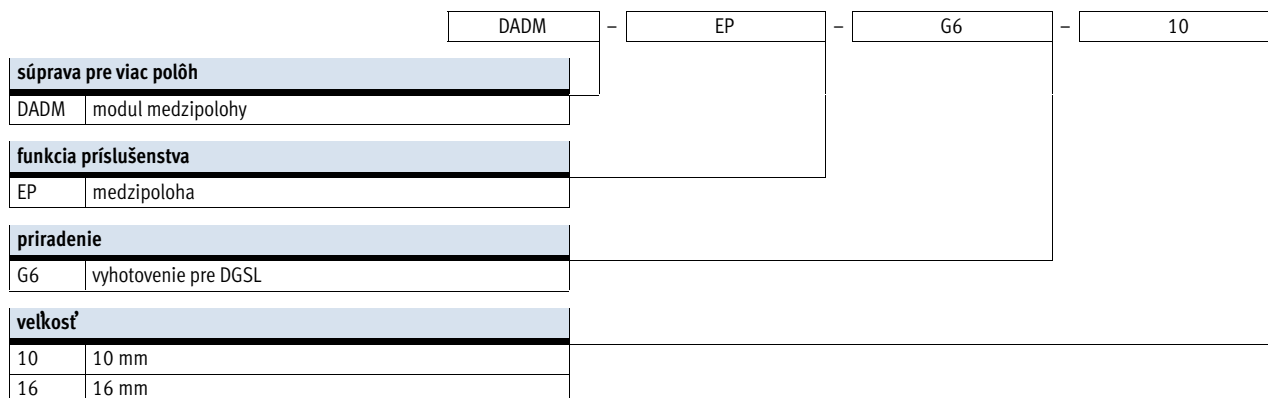
Poloha sa jemne nastavuje hĺbkou zaskrutkovania tlmiča nárazov. Tlmič nárazov pritom musí prečnievať aspoň $X = 1,5 \text{ mm}$.



Modul medzipolohy DADM-EP

legenda k typovému označeniu

FESTO



Modul medzipolohy DADM-EP

údajový list

FESTO

Modul medzipolohy DADM-EP

materiál:

teleso: tvárna hliníková zliatina

páka: vysokolegovaná oceľ,

nehrdzavejúca

v zmysle RoHS



Všeobecné technické údaje		
typ	DADM-EP-G6-10	DADM-EP-G6-16
konštrukcia	nútený priebeh pohybov	
pneumatický prípoj	M3	M5
max. sila dorazu [N]	500	1100
max. rýchlosť nárazu [m/s]	0,8	0,8
max. čas kyvu [ms]	150	
opakovateľná presnosť [mm]	±0,02	
montážna poloha	ľubovoľná	
snímanie polohy	pre snímače polohy	
hmotnosť výrobku [g]	154	340

Prevádzkové podmienky a podmienky okolia		
prevádzkový tlak [bar]	3 ... 6	
prevádzkové médium	stlačený vzduch podľa ISO 8573-1:2010 [7::-]	
upozornenie pre prevádzkové/riadiace médium	prevádzka s mazaním možná (mazanie je potom už pri ďalšej prevádzke nevyhnutné!)	
teplota okolia [°C]	0 ... +60	
odolnosť proti korózii KBK ¹⁾	1	

1) Trieda odolnosti proti korózii 1 podľa normy Festo 940 070:

Konštrukčné diely s nízkymi nárokmi na odolnosť proti korózii. Ochrana pri preprave a skladovaní. Diely bez požiadaviek na vzhľad povrchu, určené napr. do skrytých vnútorných priestorov, ako aj zadné kryty.

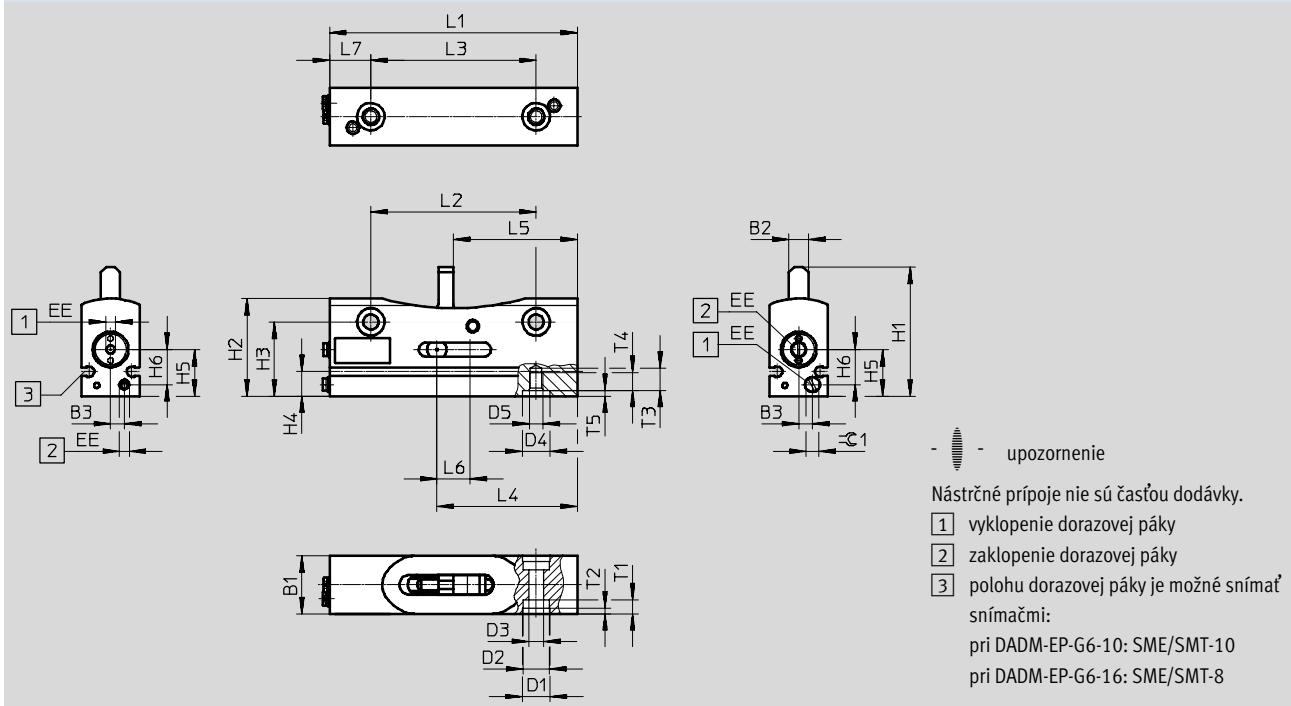
Modul medzipolohy DADM-EP

údajový list

FESTO

Rozmery a údaje pre objednávku

sťahovanie CAD modelov → www.festo.sk



typ	B1	B2	B3	D1	D2	D3	D4	D5	EE	H1	H2
			±0,1	∅ H7	∅	∅	∅ H7				
DADM-EP-G6-10	21	7	5	10	9,5	5,5	10	M5	M3	46,9	35,4
DADM-EP-G6-16	26,5	9	5,5	12	11	6,6	12	M6	M5	65,2	47,4

typ	H3	H4	H5	H6	L1	L2	L3	L4	L5	L6	L7
	±0,1		±0,1	±0,1		±0,1	±0,1				
DADM-EP-G6-10	26,9	8,9	16,9	12,7	90	60	60	51	45	12	15
DADM-EP-G6-16	36,4	12,4	23,4	17	120	80	80	68	52,5	16	20

typ	T1	T2	T3	T4	T5	∅C1	č. dielu	typ
		+0,2			+0,1			
DADM-EP-G6-10	5	2,1	8	6,5	2,1	4,5	1492072	DADM-EP-G6-10
DADM-EP-G6-16	6,8	2,1	10	8	2,1	2,5	1478121	DADM-EP-G6-16

Typové označenie

	pre veľkosť	opis	č. dielu	typ	PE ¹⁾
prepojovacie puzdro ZBV technické údaje → internet: zbv					
	12, 16	na centrovanie modulu medzipolohy (2 kusy sú súčasťou dodávky modulu medzipolohy)	560254	ZBV-10-9	10
strediace puzdro ZBH technické údaje → internet: zbh					
	20, 25	na centrovanie modulu medzipolohy (2 kusy sú súčasťou dodávky modulu medzipolohy)	189653	ZBH-12	10

1) množstvo v balnej jednotke