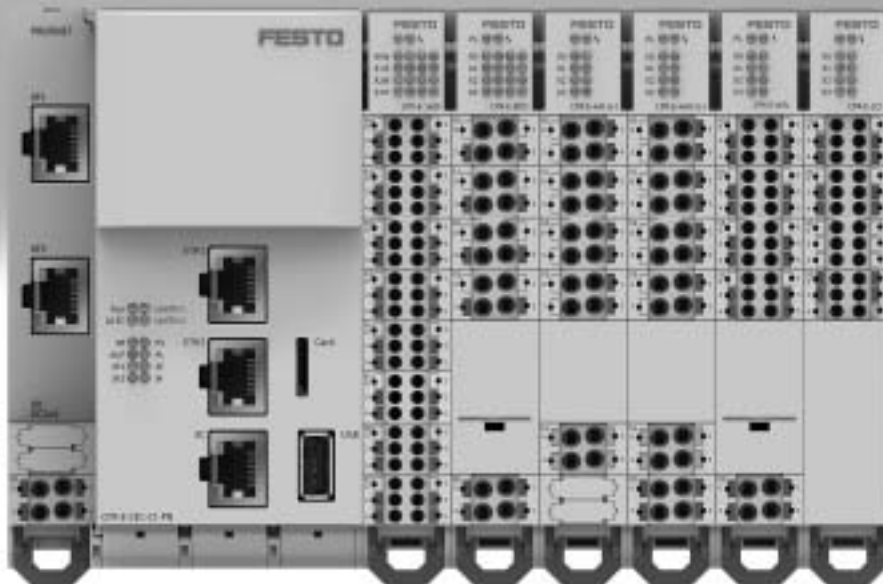


# Automatizačný systém CPX-E

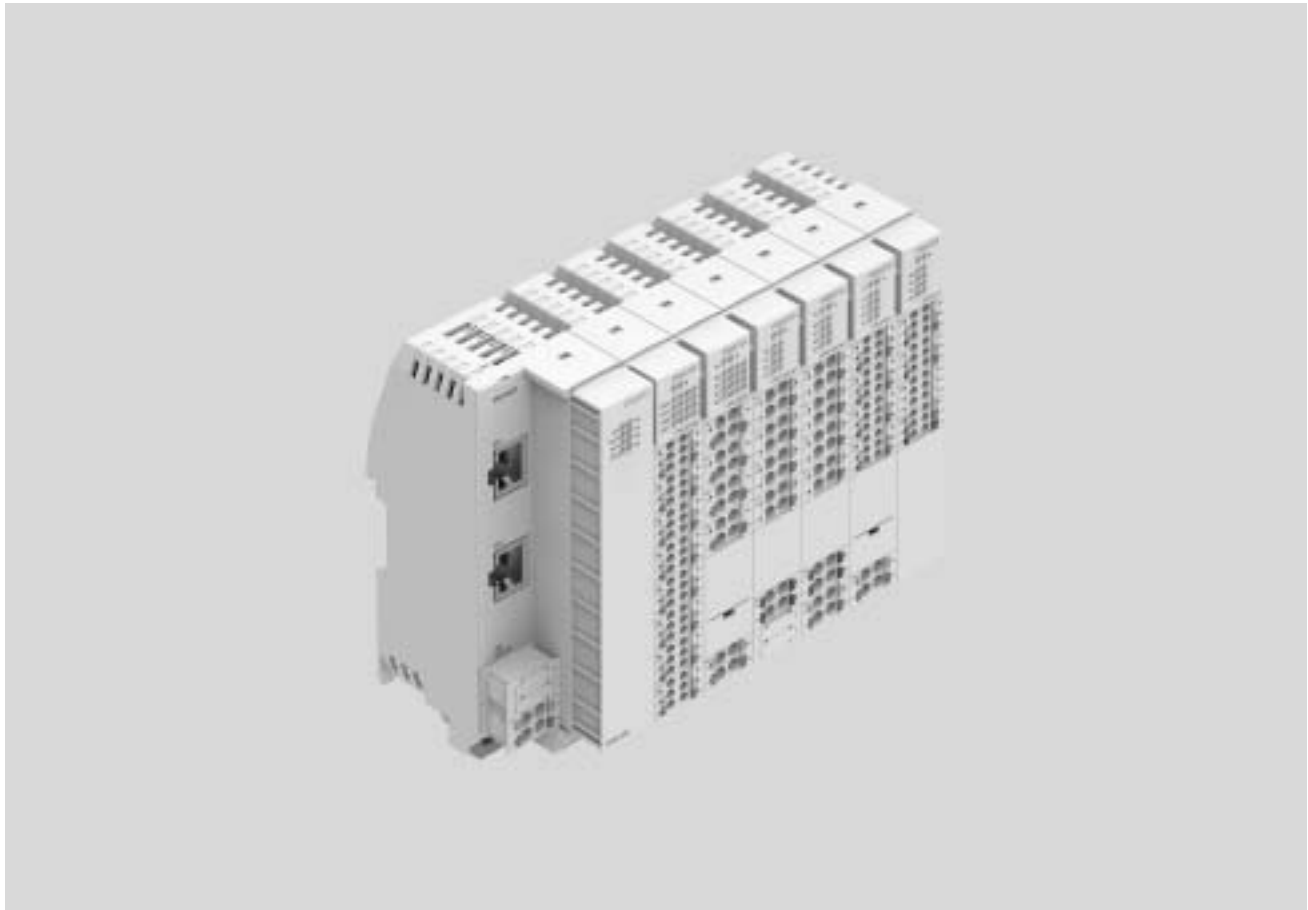
**FESTO**



## Automatizačný systém CPX-E

hlavné údaje

**FESTO**



### Hlavné údaje

Automatizačný systém CPX-E je výkonný riadiaci a automatizačný systém. Nájde si uplatnenie hlavne pre svoje funkcie riadenia pohybu, ktoré sú užitočné pre manipulačnú techniku. Pozostáva z jednotlivých funkčných modulov, z ktorých je možné zložiť veľmi flexibilný systém. Automatizačný systém CPX-E je možné nakonfigurovať a používať výlučne ako vzdialený I/O systém alebo ako riadiaci systém. Závisí to od zvolenej kombinácie. K dispozícii sú nasledujúce moduly:

- riadenie
- zbernicové moduly
- vstupno/výstupné moduly
- moduly počítadla
- moduly IO-Link master

Kontroléry automatizačného systému CPX-E sú výkonné a umožňujú rozsiahle PLC funkcie. Vďaka integrovanému EtherCAT master je možná komunikácia s ďalšími produktmi, napríklad s kontrolérmi motora.

Niektoré varianty podporujú SoftMotion. SoftMotion je výkonná softvérová knižnica na jednoduché a komplexné aplikácie riadenia pohybu.

Všetky kontroléry majú integrované zbernicové rozhranie a nie je potrebný dodatočný zbernicový modul na pripojenie k nadradenému riadiacemu systému.

- štandardizované programovacie rozhranie CODESYS
- nižšie náklady na vývoj vďaka integrovanej správe dát
- rozšírené softvérové funkcie na bezproblémovú integráciu a zjednodušené ovládanie elektrických pohonov
- štandardizovaná integrovaná platforma kombinujúca servotechnológiu a technológiu krokových motorov, takže je možné bez problémov použiť obe technológie

Nastaviteľné funkcie riadenia pohybu:

- jednoduché pohyby
- viacosové pohyby (vačky)
- aplikácie kontúrovania
- robotika

Manipulačná technika s Festo kinematikou (H portál, T portál, karteziánske priestorové portály)

- manipulácia s dielmi
- montážna technika
- paletizácia
- lepenie, dávkovanie

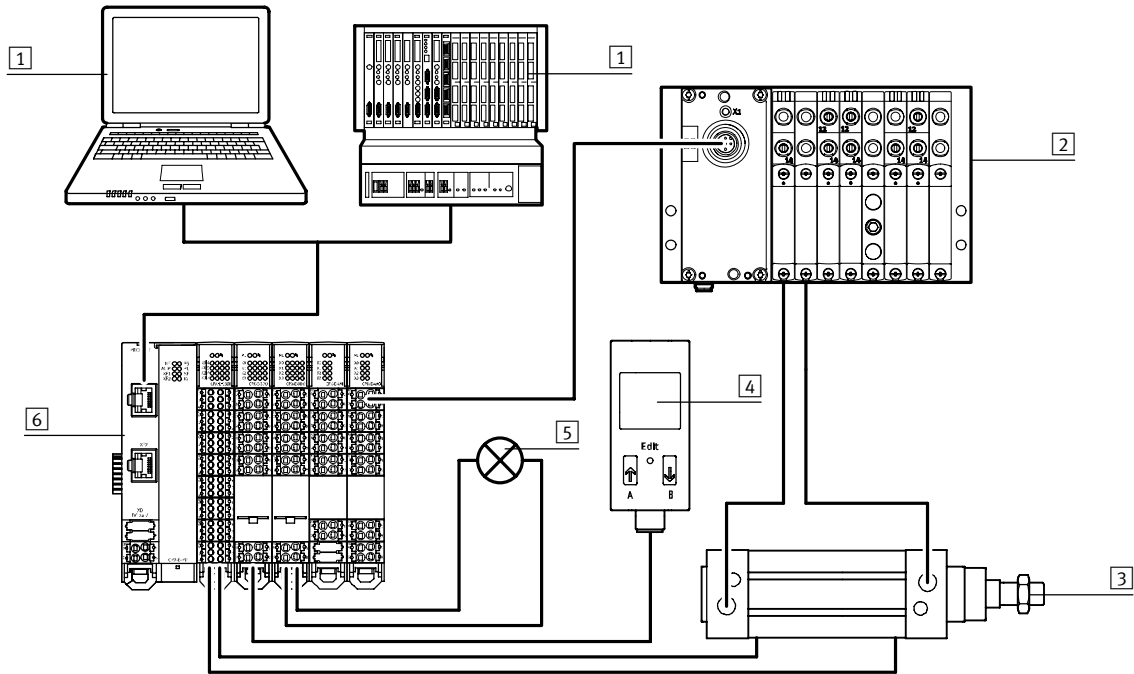
Kompletná automatizácia strojov:

- baliace stroje
- paletizačné systémy
- montážne stroje
- manipulačné systémy

# Automatizačný systém CPX-E

hlavné údaje

## Prehľad



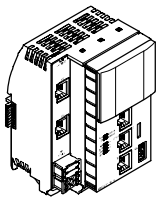
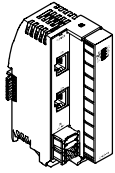
- 1 nadradené riadenie
- 2 ventilový terminál s rozhraním I-Port/zariadenie s rozhraním IO-Link
- 3 valec so snímačmi na snímanie polohy
- 4 snímač prietoku
- 5 optický ukazovateľ
- 6 Automatizačný systém CPX-E

## Objednávka – možnosti produktu

<input type="checkbox"/> <input type="checkbox"/> <input type="checkbox"/> <input type="checkbox"/>	<p><b>Konfigurovateľný produkt</b></p>	<p>Tento produkt a všetky jeho varianty je možné objednať cez konfiguratívny nástroj.</p>	<p>Konfiguratívny nástroj nájdete na DVD pod heslom Produkty alebo na <a href="http://www.festo.com/catalogue/...">www.festo.com/catalogue/...</a></p>	<p>Zadajte do vyhľadávania typ.</p>
--	--	---	--	-------------------------------------

# Automatizačný systém CPX-E

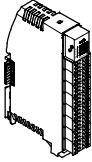
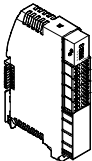
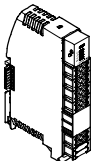
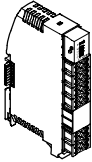
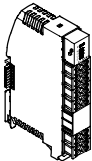
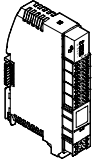
prehľad sortimentu

funkcia	konštrukcia	typ		→ strana	
kontroléry a zbernicové moduly	<b>riadenie</b>				
		CODESYS V3	CPX-E-CEC-C1-PN	<ul style="list-style-type: none"> <li>• EtherCAT master</li> <li>• komunikácia cez PROFINET (Slave), EasyIP, Modbus TCP alebo TCP/IP</li> <li>• rozhranie Ethernet</li> <li>• CODESYS</li> </ul>	12
			CPX-E-CEC-C1-EP	<ul style="list-style-type: none"> <li>• EtherCAT master</li> <li>• komunikácia cez Ethernet/IP (Slave), EasyIP, Modbus TCP alebo TCP/IP</li> <li>• rozhranie Ethernet</li> <li>• CODESYS</li> </ul>	12
		CODESYS V3 so SoftMotion	CPX-E-CEC-M1-PN	<ul style="list-style-type: none"> <li>• EtherCAT master</li> <li>• komunikácia cez PROFINET (Slave), EasyIP, Modbus TCP alebo TCP/IP</li> <li>• rozhranie Ethernet</li> <li>• CODESYS</li> <li>• funkcionality SoftMotion</li> </ul>	12
			CPX-E-CEC-M1-EP	<ul style="list-style-type: none"> <li>• EtherCAT master</li> <li>• komunikácia cez Ethernet/IP (Slave), EasyIP, Modbus TCP alebo TCP/IP</li> <li>• rozhranie Ethernet</li> <li>• CODESYS</li> <li>• funkcionality SoftMotion</li> </ul>	12
	<b>zbernicový modul</b>				
		PROFINET	CPX-E-PN	<ul style="list-style-type: none"> <li>• riadenie cez PROFINET</li> <li>• rozhranie Ethernet</li> </ul>	19
		EtherCAT	CPX-E-EC	<ul style="list-style-type: none"> <li>• riadenie cez EtherCAT</li> <li>• rozhranie Ethernet</li> </ul>	23
		Ethernet/IP	CPX-E-EP	<ul style="list-style-type: none"> <li>• riadenie cez EtherNet/IP</li> <li>• rozhranie Ethernet</li> </ul>	27
		PROFIBUS	CPX-E-PB	<ul style="list-style-type: none"> <li>• riadenie cez PROFIBUS</li> <li>• rozhranie Sub-D</li> </ul>	31

# Automatizačný systém CPX-E

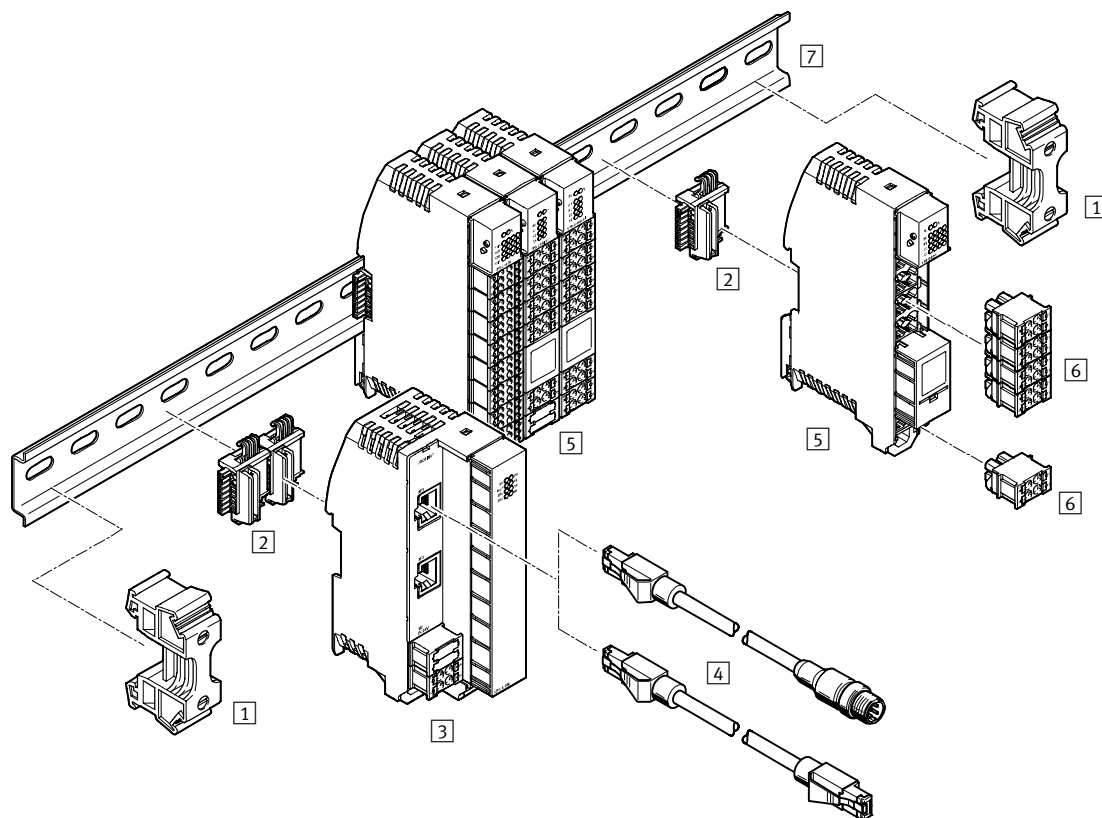
prehľad sortimentu

**FESTO**

funkcia	konštrukcia	typ		→ strana	
vstupný modul	<b>digitálny</b>				
		16 vstupov	CPX-E-16DI	<ul style="list-style-type: none"> <li>indikácia LED diódou</li> <li>PNP (kladné spínacie napätie)</li> <li>2- a 3-vodičové snímače v zmysle IEC 61131-2</li> </ul>	35
		1 vstup počítadla	CPX-E-1CI	<ul style="list-style-type: none"> <li>indikácia LED diódou</li> <li>inkrementálny enkodér s dvoma fázovo posunutými signálmi a voliteľným nulovým signálom</li> <li>generátor impulzov so signálom smeru alebo bez neho</li> <li>diferenciálny vstup enkodéra s prevádzkovým napätím 5 V DC</li> <li>jednoduchý vstup enkodéra (single ended) s prevádzkovým napätím 5 V DC alebo 24 V DC</li> </ul>	38
	<b>analogový</b>				
	4 vstupy	CPX-E-4AI-U-I	<ul style="list-style-type: none"> <li>indikácia LED diódou</li> <li>meraná veličina: prúd alebo napätie, možnosť nastaviť</li> <li>možnosť nastaviť rozsah signálov od 10 V/do 20 mA</li> </ul>	45	
výstupný modul	<b>digitálny</b>				
		8 výstupov	CPX-E-8DO	<ul style="list-style-type: none"> <li>indikácia LED diódou</li> <li>PNP (kladné spínacie napätie)</li> <li>charakteristika výstupov v zmysle IEC 61131-2, typ 0,5</li> </ul>	42
	<b>analogový</b>				
	4 výstupy	CPX-E-4AO-U-I	<ul style="list-style-type: none"> <li>indikácia LED diódou</li> <li>meraná veličina: prúd alebo napätie, možnosť nastaviť</li> <li>možnosť nastaviť rozsah signálov od 10 V/do 20 mA</li> </ul>	49	
modul master	<b>IO-Link</b>				
		4 porty	CPX-E-4IOL	<ul style="list-style-type: none"> <li>indikácia LED diódou</li> <li>verzia protokolu Master V 1.1</li> </ul>	53

## Automatizačný systém CPX-E

prehľad pripojiteľných komponentov



	typ	stručný opis	→ strana/internet	
1	držiak	CAFM-X3-HC	bráni kĺzaniu CPX-E po lište	–
2	elektrické zrefazenie	VAEA-X3-L	elektrické spojenie jednotlivých modulov CPX-E	–
3	kontrolér/zbernicový modul	CPX-E-CEC CPX-E-PN CPX-E-EC CPX-E-EP CPX-E-PB	pripojenie CPX-E k nadradenému riadeniu	12 19 23 27 31
4	spojovacie vedenie	NEBC	na pripojenie k nadradenému riadeniu	–
5	modul vstupov/výstupov modul počítadla modul IO-Link master	CPX-E-16DI CPX-E-1CI CPX-E-8DO CPX-E-4AI-U-I CPX-E-4AO-U-I CPX-E-4IOL	digitálne a analógové vstupné a výstupné moduly	35 38 42 45 49 53
6	svorkovnica	NEKC	bloky s pružinovými svorkami na pripojenie snímačov a akčných členov	–
7	nosná lišta	NRH-35-2000	DIN lišta podľa EN 60715	nrh

## Automatizačný systém CPX-E

hlavné údaje – montáž

### Montáž

Automatizačný systém CPX-E je možné namontovať iba na jednu DIN lištu.

Moduly sa neskôr dajú jednoducho odstrániť, vymeniť alebo pridať.

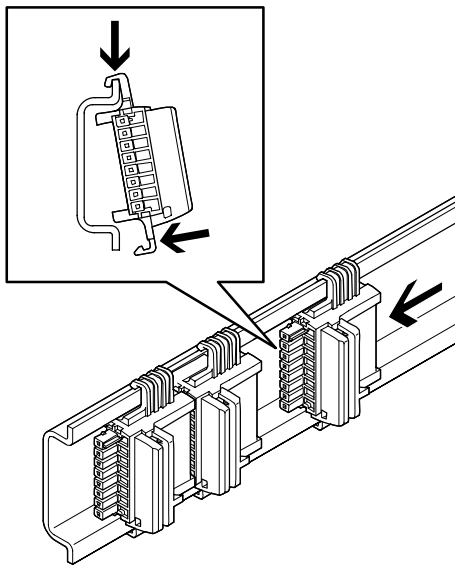
Na zabezpečenie dostatočnej ventilácie sa odporúča pri montáži automatizačného systému CPX-E dodržať tieto vzdialenosti

- zhora 4 cm
- z boku 2 cm
- zdola 3 cm

 upozornenie

Pri montáži je nutné odpojiť napájanie.

### Montáž elektrického zrežazenia



Elektrické zrežazenia sa zaklapnú do DIN lišty. Je možné ich po DIN lište posúvať.

Elektrické zrežazenia spájajú jednotlivé moduly automatizačného systému CPX-E. Umožňujú:

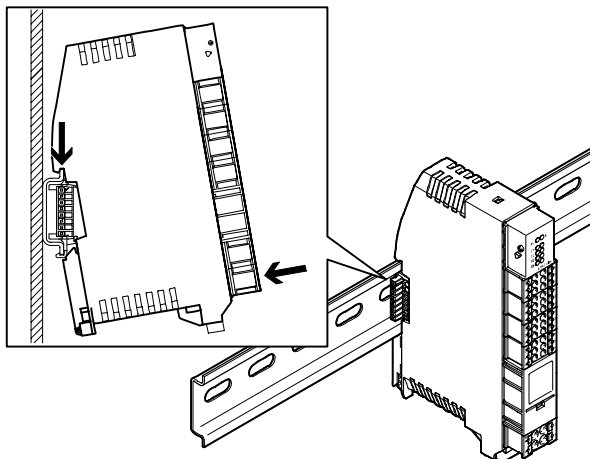
- prenos dát
- elektrické napájanie modulu
- elektrické napájanie pripojených snímačov

Výstupné moduly majú samostatné napájanie, z ktorého sa napájajú spotrebiče, ktoré sú k nim pripojené.

Každý modul potrebuje iný počet elektrických zrežazovacích modulov:

- jedno elektrické zrežazenie pre vstupný modul
- jedno elektrické zrežazenie pre modul počítadla
- jedno elektrické zrežazenie pre výstupný modul
- jedno elektrické zrežazenie pre modul IO-Link master
- dve elektrické zrežazenia pre modul zbernice
- štyri elektrické zrežazenia pre kontrolér

### Montáž modulov



Modul sa zavesí na DIN lištu, prípadne na elektrické zrežazenie, a zaklapne sa.

Na demontáž je potrebný skrutkovač, ktorým sa uvoľní upevňovacia svorka. Aby automatizačný systém CPX-E neskĺzol z DIN lišty, po oboch stranách sa pripevnia držiaky (súčasť dodávky).

Pri výmene modulu zostáva príslušné elektrické zrežazenie na DIN lište. Keď sa modul odstráni, preruší sa spojenie modulu zbernice/kontroléra s nasledujúcim vstupným/výstupným modulom alebo modulom IO-Link master.


# Automatizačný systém CPX-E

hlavné údaje – montáž

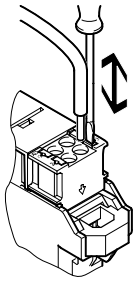
## Elektrické prípoje

Všetky elektrické prípoje automatizačného systému CPX-E sú vyhotovené ako svorkovnice s pružinovými svorkami.

Moduly sa neskôr dajú jednoducho odstrániť, vymeniť alebo pridať.

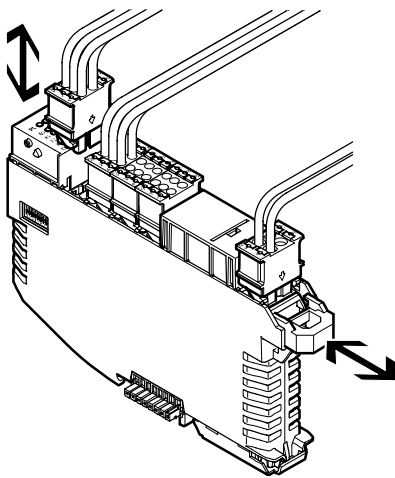
 upozornenie  
Pri montáži je nutné odpojiť napájanie.

## Montáž jedného vodiča



Na elektrické pripojenie vstupov a výstupov, ako aj napájania, sa používajú svorkovnice pre jednotlivé vodiče.

## Montáž svorkovnice



Svorkovnice pripravené k modulu sú centrálné uzamknuté, aby zostali na svojom mieste.

Na uvoľnenie jednotlivých svorkovnic treba povoliť uzamykací mechanizmus pomocou skrutkovača:

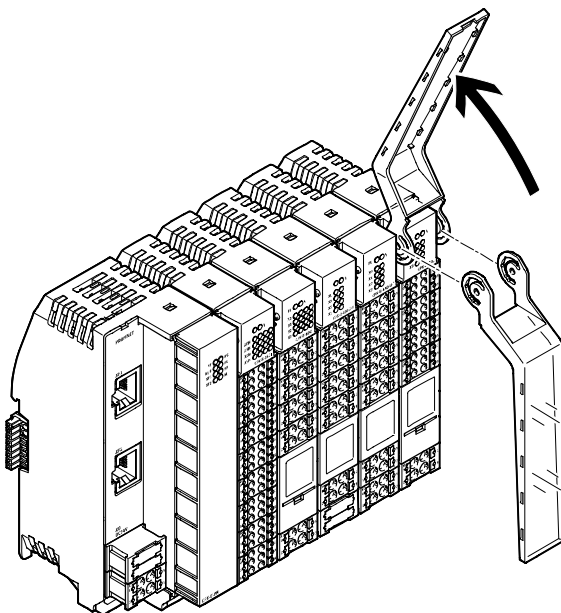
- jednoduchá výmena pripojených snímačov alebo akčných členov
- rýchle a viditeľné odpojenie a opätovné pripojenie napájacieho zdroja

- jednoduchá výmena celého modulu CPX-E, kabeľáž je zachovaná

Svorkovnice majú čiastočne kódovaný tvar konektora:

- svorkovnice s rovnakým počtom pinov je možné zameniť
- svorkovnice pre pripojenie napájacieho zdroja sú vhodné len na prípoje napájacieho zdroja

## Popis



Pre vstupné a výstupné moduly a modul IO-Link master sú k dispozícii sklápacie držiaky štítkov. Do držiaka štítkov sa vloží správne označenie.

Predlohy na označenie si môžete stiahnuť z Portálu podpory:

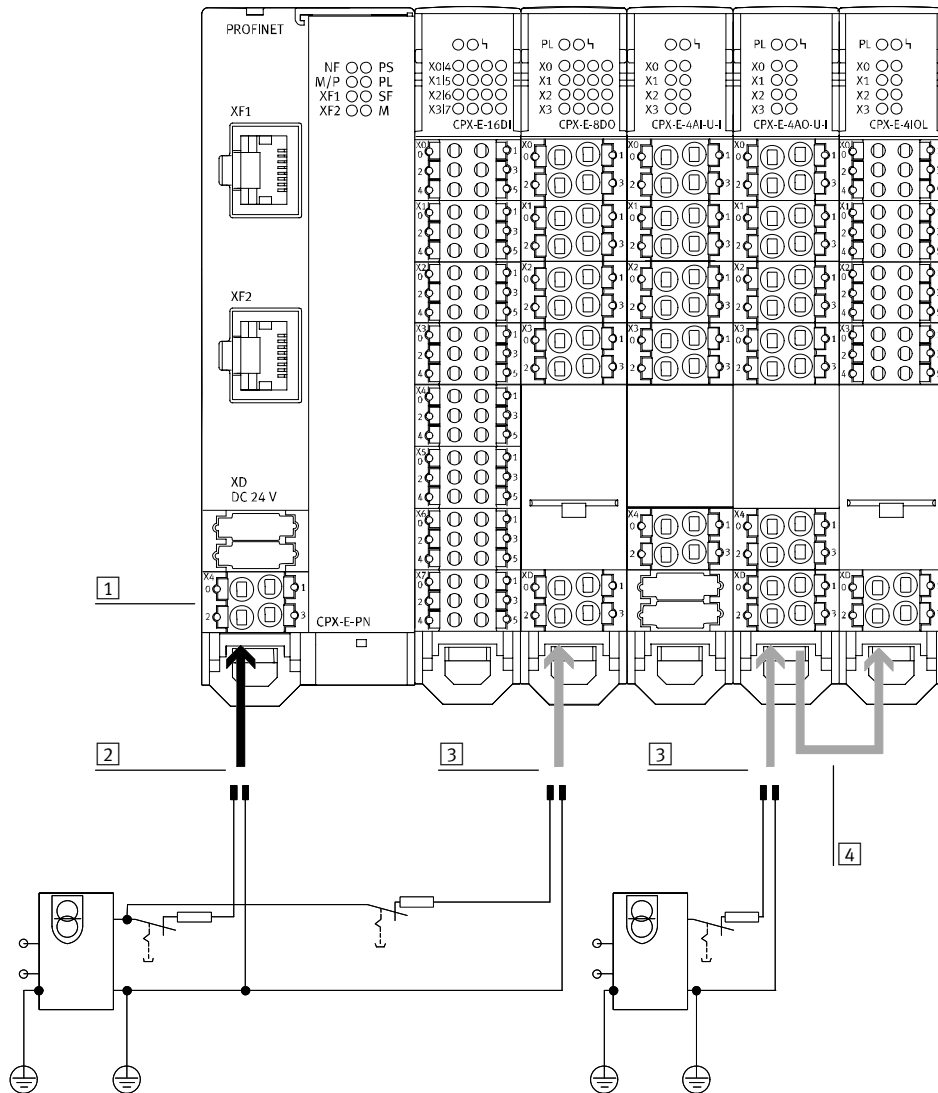
→ internet: cpx-e v časti „softvér“.



# Automatizačný systém CPX-E

hlavné údaje – elektrické napájanie

## Koncepcia elektrického napájania



- 1 Napájanie sa realizuje cez svorkovnicu s pružinovými svorkami na module
- 2 Napájanie pre samotné moduly a pripojené snímače sa realizuje centrálné na module zbernice/kontroléri.
- 3 Napájanie pre pripojené akčné členy sa realizuje cez svorkovnicu s pružinovými svorkami na príslušnom výstupnom module/module IO-Link master
- 4 Akčné členy je možné napájať pomocou slučky z výstupného modulu na výstupný modul/module IO-Link master

Elektrické zreťazovacie bloky tvoria základ automatizačného systému CPX-E so všetkými napájacími vedeniami. Poskytujú napätové napájanie pre nasadené moduly a ich pripojenie na zbernicu. Pre rozdelenie do napätových zón sa napájací zdroj výstupov pripája samostatne na výstupný modul. Vďaka tomu sú k dispozícii galvanicky oddelené potenciálové skupiny/napätové prvky s vypínaním všetkých pinov.

# Automatizačný systém CPX-E

hlavné údaje – diagnostika

## Výkon systému diagnostika

Predpokladom pre rýchle vyhľadanie príčin chyby v elektrickej inštalácii a zníženie prestojov výrobného zariadenia je detailná podpora diagnostických funkcií.

V zásade sa rozlišuje diagnostika na mieste pomocou LED diódy alebo obslužného zariadenia a diagnostika cez zbernicové pripojenie.

Automatizačný systém CPX-E podporuje diagnostiku na mieste pomocou LED lišty. Tá je oddelená od miesta pripojenia, a tak ponúka dobrý vizuálny prístup k stavovým a diagnostickým informáciám.

Je možné nastaviť maximálny čas uloženia a spôsob uloženia diagnostických hlásení.

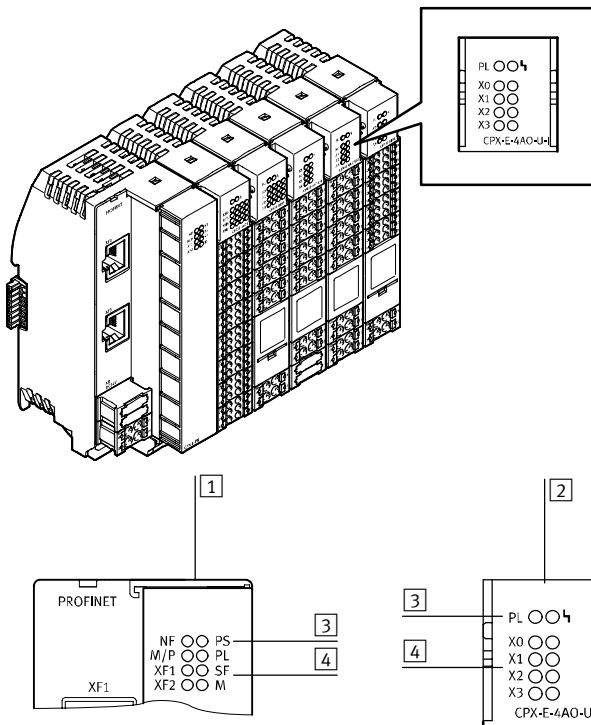
Podporovaná je diagnostika orientovaná na moduly a kanály, ako napr.

- detekcia podpätia
- detekcia skratu
- detekcia odpojenej záťaže
- uloženie posledných 40 chýb

Diagnostické hlásenia je možné sledovať cez zbernicové pripojenie v nadradenom kontroléri a vizualizovať ich pre centrálné zaznamenanie a vyhodnotenie príčin chýb. Využívajú sa pritom individuálne kanály jednotlivých sietí.

Je tu tiež možnosť prístupu cez integrovaný webový server (vzdialená údržba cez PC/webové aplikácie).

## Indikácia



Na každom modeli sa nachádza rad LED na indikáciu prevádzkového stavu modulu, pripojených snímačov a akčných členov.

- 1 indikácia LED na zbernicovom module/kontroléri
- 2 indikácia LED na vstupnom/výstupnom module, na module IO-Link master
- 3 indikácia LED špecifická pre systém (napr. napájací zdroj)

- 4 indikácia LED špecifická pre komunikáciu (napr. stav sieťového pripojenia, spínací stav snímača)

## Parametrizácia

Pri uvádzaní do prevádzky je často potrebné prispôbienie sa danej aplikácii. Vďaka parametrizovateľným vlastnostiam modulov CPX-E je možné veľmi jednoducho meniť funkcie konfiguračným softvérom. Tým sa napr. pre rýchle procesy zníži

doba zakmitania na vstupe vstupného modulu zo štandardných 3 ms na 0,1 ms na „rýchlom“ vstupnom module.

V závislosti od použitých modulov sa na parametrizáciu používajú tieto rozhrania:

- Ethernet
- prevádzková zbernica

Pri parametrizácii je možné ovplyvniť tieto nastavenia:

- správanie pri chybách v komunikácii

- správanie pri opätovnom zapnutí
- čas zakmitania a predĺženie signálu
- nastavenie Force (stanovenie stavu signálu)
- spôsob prevádzky diagnostickej pamäte

# Automatizačný systém CPX-E

hlavné údaje – adresovanie



## Adresovanie

Rozličné moduly CPX-E obsadzujú v rámci systému CPX-E rôzny počet adres. Maximálny adresný priestor zbernicového modulu je závislý od výkonu zbernicového systému.

Maximálna konfigurácia systému:

- 1 zbernicový modul alebo kontrolér
- 10 vstupných/výstupných/počítadlových modulov a modul IO-Link master

Maximálna konfigurácia systému môže byť v jednotlivých prípadoch obmedzená pre prekročenie adresného priestoru.

Priradovanie adres prebieha automaticky, zľava doprava pri pohľade zo zbernicového modulu/kontroléra.



### Upozornenie

Pozrite si, prosím, podrobný opis pravidiel pre konfiguráciu/adresovanie v technických údajoch o zbernicových moduloch CPX-E.

## Prehľad – adresný priestor zbernicových modulov CPX-E a kontroléra

	protokol	max. súčet		max. digit.		max. anal.	
		vstupy	výstupy	vstupy	výstupy	vstupy	výstupy
CPX-E-CEC-C1-PN	CODESYS V3	512 bitov	512 bitov	160 DI	80 DO	32 AI	32 AO
CPX-E-CEC-M1-PN	CODESYS V3 so SoftMotion	512 bitov	512 bitov	160 DI	80 DO	32 AI	32 AO
CPX-E-CEC-C1-EP	CODESYS V3	512 bitov	512 bitov	160 DI	80 DO	32 AI	32 AO
CPX-E-CEC-M1-EP	CODESYS V3 so SoftMotion	512 bitov	512 bitov	160 DI	80 DO	32 AI	32 AO
CPX-E-PN	PROFINET	512 bitov	512 bitov	160 DI	80 DO	32 AI	32 AO
CPX-E-EC	EtherCAT	512 bitov	512 bitov	160 DI	80 DO	32 AI	32 AO
CPX-E-EP	Ethernet/IP	512 bitov	512 bitov	160 DI	80 DO	32 AI	32 AO
CPX-E-PB	PROFIBUS	512 bitov	512 bitov	160 DI	80 DO	32 AI	32 AO

DI = digitálne vstupy (1 bit)  
 DO = digitálne výstupy (1 bit)  
 AO = analógové výstupy (16 bit)  
 AO = analógové výstupy (16 bit)  
 AI = analógové vstupy (16 bit)



### upozornenie

Výberom modulu a maximálnym počtom modulov je možné obmedziť šírku pásma zbernicového modulu.

## Prehľad – obsadené adresy modulov CPX-E

		vstupy [bit]	výstupy [bit]
CPX-E-16DI	digitálny vstupný modul, 16 vstupov	16	–
CPX-E-1CI	modul digitálneho počítadla, 1 vstup počítadla	96	16
CPX-E-8DO	digitálny výstupný modul, 8 výstupov	–	8
CPX-E-4AI-U-I	analógový vstupný modul, 4 vstupy	64	–
CPX-E-4AO-U-I	analógový výstupný modul, 4 výstupy	–	64
CPX-E-4IOL	modul IO-Link master, 4 porty	64 ... 256	64 ... 256

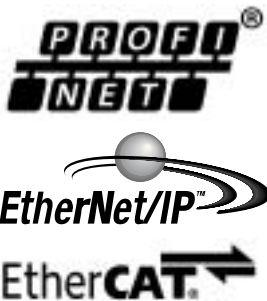
## Príklad CPX-E-PN (PROFINET)

	vstupy [bit]	výstupy [bit]	poznámky
3x CPX-E-16DI	48	–	<ul style="list-style-type: none"> <li>• Pri 10 vstupných/výstupných moduloch CPX-E sa dosiahol maximálny počet modulov</li> <li>• Dostupný adresný priestor (512 bit) sa nevyužil naplno</li> <li>• Nie je možné konfigurovať ďalší modul</li> </ul>
1x CPX-E-8DO	–	8	
6x CPX-E-4AI-U-I	384	–	
obsadený adresný priestor	432	8	

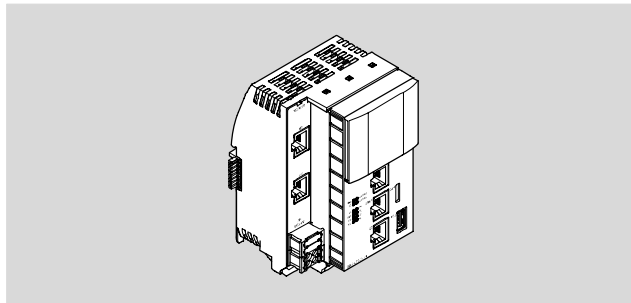
## Automatizačný systém CPX-E

údajový list – kontrolér

**FESTO**



Kontrolér na prevádzku automatizačného systému CPX-E na PROFINET alebo EtherNet/IP alebo ako samostatná jednotka. Na programovanie a vizualizáciu procesov sa využíva CODESYS. Súčasťou kontroléra je napájací zdroj pre moduly automatizačného systému a pripojené snímače.



### Aplikácia

#### Zbernicové pripojenie

Na zbernicové pripojenie sa využívajú zásuvky RJ45, ktoré spĺňajú požiadavky siete typu Ethernet. Komunikácia s nadradeným kontrolérom prebieha cez PROFINET, prípadne EtherNet/IP. Je tiež možné pripojenie

cez Modbus/TCP alebo štandardný EtherNet (TCP/IP). Prístup ku kontroléru umožňujú dve ethernetové rozhrania. Zabudovaný spínač podporuje hviezdicovú

a líniovú topológiu a umožňuje rozdelenie siete do jednotlivých segmentov. Kontrolér je možné cez komunikačný protokol Modbus/TCP používať ako

nadradené (master), ale aj podradené zariadenie (slave). Rozhrania podporujú crossover detekciu, takže je možné použiť priame alebo krížené patch káble.

#### Riadenie pohybu

Riadenie obsahuje integrovaný EtherCAT master. EtherCAT sa využíva na komunikáciu

s ďalšími produktmi:

- kontrolér motora (CMMP, CMMT)
- elektrický terminál (CPX)

- ventilové terminály s rozhraním I-Port cez inštalačný systém CTEL (zbernicový uzol CTEU-EC)

Vďaka rozšíreniu SoftMotion je možné riadiť a vykonávať koordinované viacosové pohyby.

#### Ukladanie dát

Na umožnenie čítania a ukladania dát je dostupný slot pre SD kartu a USB rozhranie.

Kompatibilné médiá môžu mať pamäť veľkosti max. 32 GB vo formáte FAT s jednou partíciou.

Počas prevádzky nie je možné permanentne zaznamenávať údaje na externé médiá.

Sú povolené iba USB médiá so spotrebou prúdu nižšou ako 0,5 A.

#### Dodatočné funkcie

- webový server s prístupom pre čítanie pre najdôležitejšie parametrické a diagnostické funkcie

- FTP server pre výmenu dát

- hodiny s reálnym časom, možnosť nastaviť a odčítať pomocou CODESYS

- vnútorný snímač teploty

# Automatizačný systém CPX-E

údajový list – kontrolér



Všeobecné technické údaje		
typ	CPX-E-CEC-...-PN	CPX-E-CEC-...-EP
údaje o CPU	Dual Core 766 MHz 512 MB RAM	
pamäťové médium	karta Micro SD do 32 GB USB kľúč do 32 GB	
programovací softvér	CODESYS od Festo	
pamäť programu	12 MB, používateľský program	
čas spracovania	cca 200 µs/1 k inštrukcia	
príznamy	120 kB remanentných údajov konceptia premenných CODESYS	
funkčné moduly	čítanie diagnostiky CPX modulu CPX stav diagnostiky kopírovanie CPX diagnostickej stopy a ďalšie	
nastavenie IP adresy	DHCP cez CODESYS voliteľné: cez obslužnú jednotku CDSB	
ovládacie prvky	prepínač DIP pre RUN/STOP voliteľná obslužná jednotka CDSB –	prepínač DIP pre RUN/STOP voliteľná obslužná jednotka CDSB otočný spínač pre nastavenie adresy
podpora konfigurácie	obslužná jednotka CDSB CODESYS V3 súbor GSDML	obslužná jednotka CDSB CODESYS V3 –
maximálny počet modulov	10	
systémové parametre	pamäť pre diagnostiku zabezpečenie proti poruchám spustenie systému	
parametre modulu	zoskupovanie kanálových alarmov diagnostika podpätia kanálové alarmy podpätia zobrazenie procesnej hodnoty, analógový modul	
diagnostika prostredníctvom LED	režim Force sieťové chyby stav siete, engineering port 1 stav siete, engineering port 2 stav siete, EtherCAT stav siete, port 1 stav siete, port 2 spustiť napájanie pre elektroniku/snímače napájanie pre záťaž systémová chyba potrebná údržba	režim Force – – – – – – – – – – – –
vstupy/výstupy		
maximálny adresný rozsah pre výstupy	[bajty]	64
maximálny adresný rozsah pre vstupy	[bajty]	64

## Automatizačný systém CPX-E

údajový list – kontrolér



Technické údaje – rozhrania		
typ	CPX-E-CEC-...-PN	CPX-E-CEC-...-EP
rozhranie prevádzkovej zbernice 1		
protokol	PROFINET IO	Ethernet/IP
funkcia	vstupné/výstupné pripojenie zbernice	
prenosová rýchlosť	[Mbit/s]	100
druh	Ethernet	
typ prípoja	2x zásuvka	
pripojovacia technika	RJ45	
počet pinov/žíl	8	
galvanické oddelenie	áno	
rozhranie prevádzkovej zbernice 2		
protokol	EtherCAT master	
funkcia	vstupné/výstupné pripojenie zbernice	
prenosová rýchlosť	[Mbit/s]	100
druh	Ethernet	
typ prípoja	zásuvka	
pripojovacia technika	RJ45	
počet pinov/žíl	8	
galvanické oddelenie	áno	
rozhranie Ethernet		
protokol	EasyIP	
	Modbus TCP	
	TCP/IP	
funkcia	spínač	
	diagnostika	
prenosová rýchlosť	[Mbit/s]	10
	[Mbit/s]	100
typ prípoja	2x zásuvka	
pripojovacia technika	RJ45	
počet pinov/žíl	8	
USB rozhranie		
USB rozhranie	USB 2.0	

# Automatizačný systém CPX-E

údajový list – kontrolér

**FESTO**

Technické údaje – elektrické		
nominálne napätie DC	[V DC]	24
nominálne napätie DC, elektronika/snímače	[V DC]	24
prípustné výkyvy napätia, elektronika/snímače	[%]	±25
preklenutie výpadku napájania	[ms]	20
max. príkon	[A]	8
vlastná spotreba prúdu pri nominálnom prevádzkovom napätí elektronika/snímače	[mA]	obvykle 150
ochrana pred priamym a nepriamym rušením		PELV
elektrický prípoj, napájanie		
funkcia		elektronika a snímače
typ prípoja		svorkovnica
prípojovacia technika		pružinová svorka
počet pinov/žíl		4
prierez vodiča	[mm <sup>2</sup> ]	0,2 ... 1,5
poznámka k prierezu vodiča		0,2 ... 2,5 mm <sup>2</sup> pre flexibilné káble bez dutinky káblového zakončenia

Technické údaje – mechanické		
spôsob upevnenia		s DIN lištou
hmotnosť výrobku	[g]	288
rozmer rastra	[mm]	18,9
rozмеры Ш x D x V	[mm]	75,9 x 124,3 x 82,5

Materiály	
teleso	PA
poznámka o materiáli	v zmysle RoHS obsahuje LABS látky

Prevádzkové podmienky a podmienky okolia		
teplota okolia	[°C]	-5 ... +50
poznámka k teplote okolia	[°C]	-5 ... +60 pri vertikálnej montáži
skladovacia teplota	[°C]	-20 ... +70
odolnosť proti korózii KBK <sup>1)</sup>		0
relatívna vlhkosť vzduchu	[%]	95
		nekondenzujúca
CE značka (pozri vyhlásenie o zhode) <sup>3)</sup>		podľa smernice EU-EMV <sup>2)</sup>
osvedčenie		c UL us - Listed (OL) RCM Mark
krytie		IP20

- 1) Trieda odolnosti proti korózii 0 podľa normy Festo FN940070  
Žiadne nároky na odolnosť proti korózii. Platí pre malé, opticky nepodstatné štandardizované diely, ako sú závitové kolíky, poistné krúžky, upínacie puzdrá a podobne, ktoré sa na trhu ponúkajú iba ako fosfátované alebo brunované (prípadne mazané), ako aj pre guľôčkové ložiská (pre konštrukčné diely < KBK3) a kľzné ložiská.
- 2) Rozsah využitia si prosím vyhľadajte vo vyhlásení o zhode E: [www.festo.com](http://www.festo.com) → Support → Anwenderdokumentation.  
V prípade obmedzených možností využitia zariadenia v obytných, obchodných a priemyselných objektoch ako aj v malých prevádzkach, budú potrebné ďalšie opatrenia na zabezpečenie odolnosti proti rušeniu.
- 3) Ďalšie informácie nájdete na [www.festo.com/sp](http://www.festo.com/sp) → Certifikáty

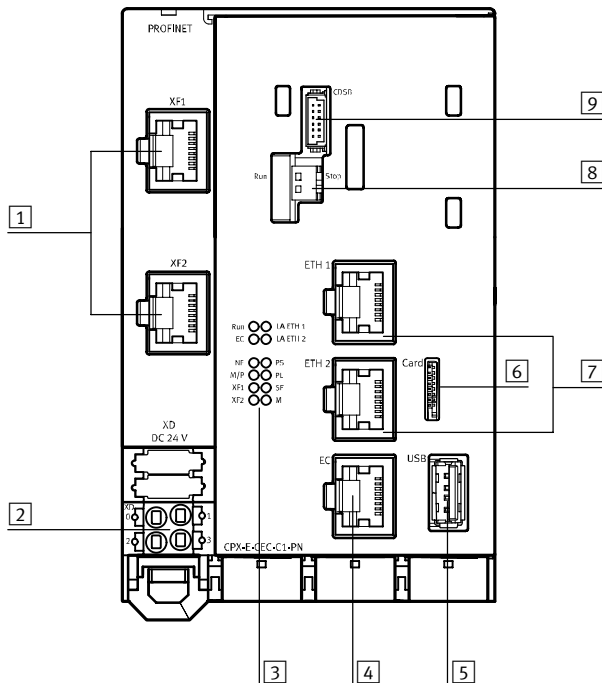
Bezpečnostné parametre	
CE značka (viď vyhlásenie o zhode)	podľa smernice EU-EMV
odolnosť proti nárazom	test nárazov so stupňom 1 podľa FN 942017-5 a EN 60068-2-27
odolnosť proti vibráciám	test použitia pre transport so stupňom 1 podľa FN 942017-4 a EN 60068-2-6

# Automatizačný systém CPX-E

údajový list – kontrolér

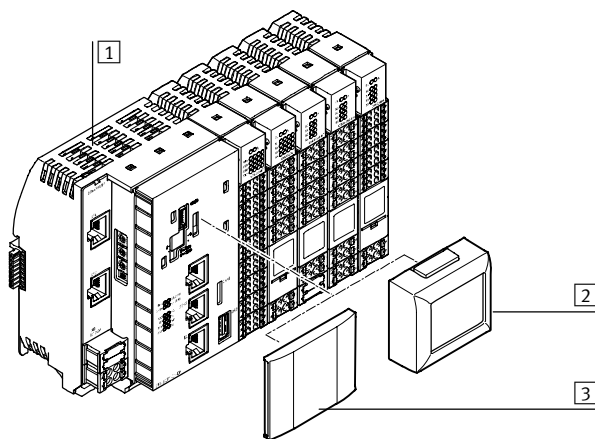
## Pripojovacie a zobrazovacie prvky

CPX-E-CEC...



- 1 sieťové prípoje 1 a 2, PROFINET IO, prípadne EtherNet/IP
- 2 svorkovnica pre napájanie prevádzkovým napätím
- 3 LED indikácia
- 4 sieťový prípoj EtherCAT, master
- 5 rozhranie USB
- 6 slot pre pamäťovú kartu micro SD
- 7 sieťové prípoje 1 a 2, Ethernet
- 8 DIP spínač pre zastavenie a spustenie projektov v CODESYS
- 9 slot pre obslužnú jednotku CDSB

## Obslužné a zobrazovacie zariadenie CDSB-A1



Obslužné zariadenie CDSB-A1 od spoločnosti Festo je obslužné a zobrazovacie zariadenie, ktoré sa dá pripojiť k automatizačnému systému CPX-E. Cez zabudovaný farebný TFT displej s dotykovou obrazovkou je možná obsluha a jednoduchá diagnostika pripojeného základného zariadenia. Pre vyšší používateľský komfort je k dispozícii diagnostika chýb s jasným textovým hlásením.

- 1 CPX-E-CEC
- 2 ovládacie zariadenie CDSB-A1
- 3 kryt (súčasťou dodávky CPX-E-CEC)

- zobrazenie úplných hlásení (chyby, výstrahy, dáta)
- jednoduché zálohovanie dát a firmvéru v jednotke (napr. pre sériové uvedenie do prevádzky alebo výmene zariadenia)
- 1,77" farebný TFT displej
- 3 GB používateľská pamäť

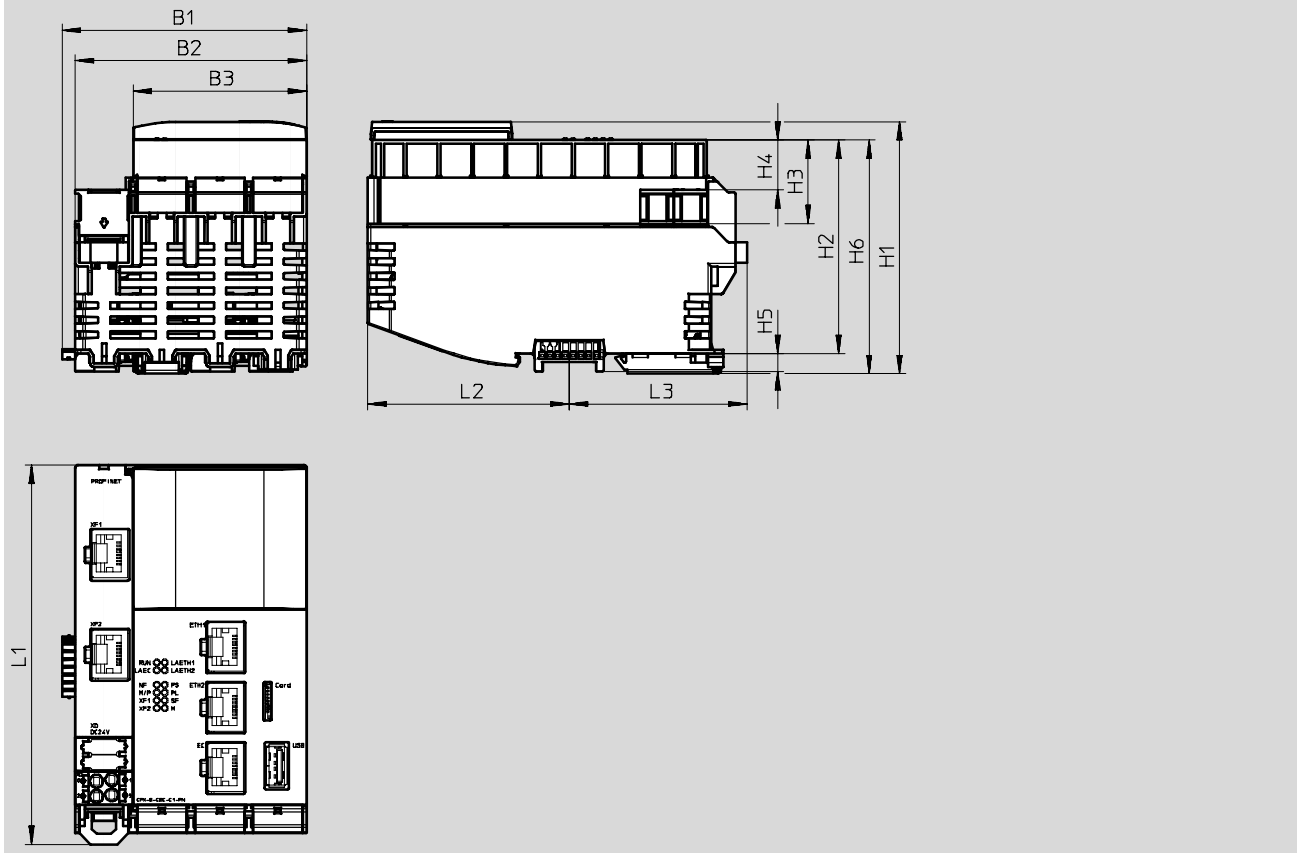


# Automatizačný systém CPX-E

údajový list – kontrolér

Rozmery

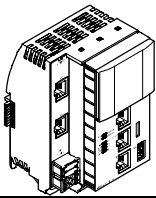
sťahovanie CAD modelov → [www.festo.sk](http://www.festo.sk)



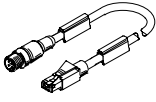
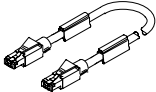


	B1	B2	B3	H1	H2	H3	H4	H5	H6	L1	L2	L3
CPX-E-CEC-...	80,2	75,9	56,9	82,5	69,9	27,4	16,3	6	76,5	124,3	66	58,3

## Automatizačný systém CPX-E

údajový list – kontrolér

Typové označenie				
	zbernicové pripojenie	prídavné funkcie	č. dielu	typ
	PROFINET IO	CODESYS V3	<b>4252741</b>	<b>CPX-E-CEC-C1-PN</b>
		CODESYS V3 so SoftMotion	<b>4252743</b>	<b>CPX-E-CEC-M1-PN</b>
	Ethernet/IP	CODESYS V3	<b>4252742</b>	<b>CPX-E-CEC-C1-EP</b>
		CODESYS V3 so SoftMotion	<b>4252744</b>	<b>CPX-E-CEC-M1-EP</b>

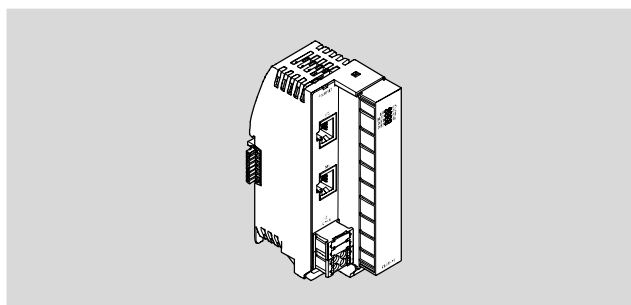
Typové označenie – príslušenstvo					
			dĺžka kábla [m]	č. dielu	typ
	pamäťová karta	32 GB	–	<b>4553880</b>	<b>CAMC-M-MS-G32</b>
	obslužné a zobrazovacie zariadenie	<ul style="list-style-type: none"> <li>• farebná dotyková obrazovka</li> <li>• diagnostická funkcia</li> <li>• funkcia aktualizácie CPX-E-CEC (ak je pripojený)</li> </ul>	–	<b>8070984</b>	<b>CDSB-A1</b>
	konektor priamy, M12x1, 4 piny, kód D	konektor priamy, RJ45, 8 pinov	1	<b>8040451</b>	<b>NEBC-D12G4-ES-1-S-R3G4-ET</b>
			3	<b>8040452</b>	<b>NEBC-D12G4-ES-3-S-R3G4-ET</b>
			5	<b>8040453</b>	<b>NEBC-D12G4-ES-5-S-R3G4-ET</b>
			10	<b>8040454</b>	<b>NEBC-D12G4-ES-10-S-R3G4-ET</b>
	konektor priamy, RJ45, 8 pinov	konektor priamy, RJ45, 8 pinov	1	<b>8040455</b>	<b>NEBC-R3G4-ES-1-S-R3G4-ET</b>

## Automatizačný systém CPX-E

údajový list – zbernicový modul PROFINET



Zbernicový modul na prevádzku automatizačného systému CPX-E na sieti PROFINET. Dáta sa prenášajú na báze priemyselného Ethernetu. Súčasťou zbernicového modulu je napájací zdroj pre moduly automatizačného systému a pripojené snímače.



### Aplikácia

#### Zbernicové pripojenie

Na zbernicové pripojenie sa využívajú zásuvky RJ45, ktoré spĺňajú požiadavky siete typu Ethernet.

Komunikácia s nadradeným kontrolérom prebieha cez PROFINET s protokolom umožňujúcim komunikáciu v reálnom čase (Real Time RT alebo Isochronous Real Time IRT).

Zabudovaný spínač podporuje hviezdíčovú a líniovú topológiu a umožňuje rozdelenie siete do jednotlivých segmentov.

#### Dodatočné funkcie

- zbernicový modul podporuje PROFenergy na zníženie spotreby energie, pričom sa cielene vypnú nepotrebné spotrebiče
- zbernicový modul dokáže detegovať krížené káble, takže je možné použiť priame alebo krížené patch káble

#### Súbor s opisom zariadenia

Zbernicový modul sa projektuje pomocou súboru s opisom zariadenia (GDSML), ktorý obsahuje všetky potrebné informácie pre parametrizáciu.

#### Webový server

Integrovaný webový server umožňuje prístup pre čítanie pre najdôležitejšie parametrické a diagnostické funkcie.

### Všeobecné technické údaje

rozhranie prevádzkovej zbernice	
protokol	PROFINET IRT PROFINET IRT
funkcia	vstupné/výstupné pripojenie zbernice
prenosová rýchlosť [Mbit/s]	100
druh	Ethernet
typ prípoja	2x zásuvka
pripojovacia technika	RJ45
počet pinov/žíl	8
galvanické oddelenie	áno
vstupy/výstupy	
maximálny rozsah adres pre výstupy [bajty]	64
poznámka o výstupoch	62 bajtov s rozhraním pre I/O diagnostiku
	63 bajtov so stavovými bitmi
	64 bajtov bez diagnostiky
maximálny rozsah adres pre vstupy [bajty]	64
poznámka o vstupoch	62 bajtov s rozhraním pre I/O diagnostiku
	63 bajtov so stavovými bitmi
	64 bajtov bez diagnostiky

## Automatizačný systém CPX-E

údajový list – zbernicový modul PROFINET

**FESTO**

Všeobecné údaje	
podpora konfigurácie	súbor GSDML
maximálny počet modulov	10
systémové parametre	pamäť pre diagnostiku
	zabezpečenie proti poruchám
	režim Force
	spustenie systému
parametre modulu	zoskupovanie kanálových alarmov
	diagnostika podpätia
	kanálové alarmy podpätia
	zobrazenie procesnej hodnoty, analógový modul
diagnostika prostredníctvom LED	režim Force
	sieťové chyby
	stav siete, prípoj 1
	stav siete, prípoj 2
	napájanie pre elektroniku/snímače
	napájanie pre záťaž
	systémová chyba
	potrebná údržba
	chyby parametrizácie
diagnostika cez zbernicu	nebol dodržaný spodný limit
	nebol dodržaný horný limit
	prerušenie vodiča
	skrat
	rôzne adresy PROFIsafe
	podpätie
	nadmerná teplota

Technické údaje – elektrické		
nomínálne napätie DC, elektronika/snímače	[V DC]	24
prípustné výkyvy napätia, elektronika/snímače	[%]	±25
preklenutie výpadku napájania	[ms]	20
max. príkon	[A]	8
vlastná spotreba prúdu pri nominálnom prevádzkovom napätí elektronika/snímače	[mA]	obvykle 75
ochrana pred priamym a nepriamym rušením		PELV
elektrický prípoj, napájanie		
funkcia		elektronika a snímače
typ prípoja		svorkovnica
prípojovacia technika		pružinová svorka
počet pinov/žíl		4
prierez vodiča	[mm <sup>2</sup> ]	0,2 ... 1,5
poznámka k prierezu vodiča	[mm <sup>2</sup> ]	0,2 ... 2,5 pre flexibilné káble bez dutinky káblového zakončenia

Technické údaje – mechanické		
spôsob upevnenia	s DIN lištou	
hmotnosť výrobku	[g]	145
rozmer rastra	[mm]	18,9
rozмеры Ш x D x V	[mm]	42,2 x 125,8 x 76,5

Materiály	
teleso	PA
poznámka o materiáli	v zmysle RoHS
	obsahuje LABS látky

# Automatizačný systém CPX-E

údajový list – zbernicový modul PROFINET

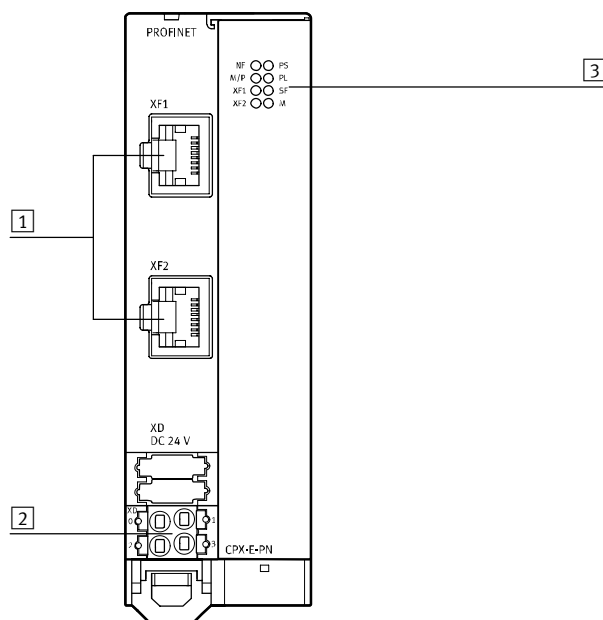
**FESTO**

Prevádzkové podmienky a podmienky okolia		
teplota okolia	[°C]	-5 ... +50
poznámka k teplote okolia		-5 ... +60 °C pri vertikálnej montáži
skladovacia teplota	[°C]	-20 ... +70
relatívna vlhkosť vzduchu	[%]	95
		nekondenzujúca
CE značka (pozri vyhlásenie o zhode) <sup>2)</sup>		podľa smernice EU-EMV <sup>1)</sup>
osvedčenie		RCM Mark
krytie		IP20

- 1) Rozsah využitia si prosím vyhľadajte vo vyhlásení o zhode E: [www.festo.com](http://www.festo.com) → Support → Anwenderdokumentation.  
 V prípade obmedzených možností využitia zariadenia v obytných, obchodných a priemyselných objektoch ako aj v malých prevádzkach, budú potrebné ďalšie opatrenia na zabezpečenie odolnosti proti rušeniu.
- 2) Ďalšie informácie nájdete na [www.festo.com/sp](http://www.festo.com/sp) → Certifikáty

Bezpečnostné parametre	
CE značka (viď vyhlásenie o zhode)	podľa smernice EU-EMV
odolnosť proti nárazom	test nárazov so stupňom 1 podľa FN 942017-5 a EN 60068-2-27
odolnosť proti vibráciám	test použitia pre transport so stupňom 1 podľa FN 942017-4 a EN 60068-2-6

## Pripojovacie a zobrazovacie prvky



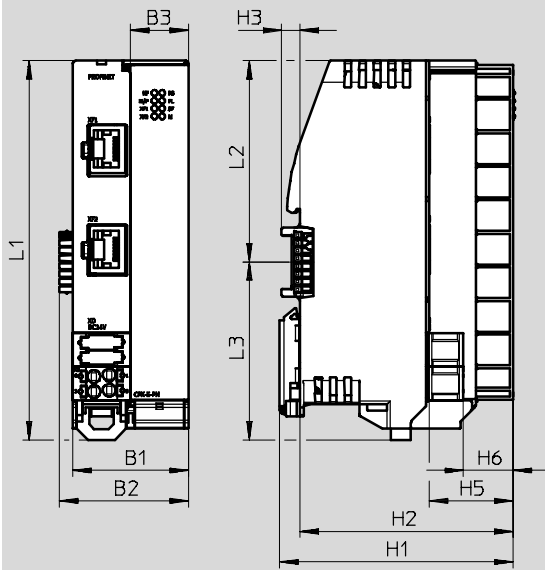
- 1** sieťové prípoje 1 a 2, PROFINET
- 2** svorkovnica pre napájanie prevádzkovým napätím
- 3** LED indikácia

# Automatizačný systém CPX-E

údajový list – zbernicový modul PROFINET

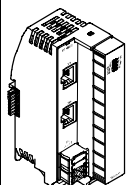
## Rozmery

sťahovanie CAD modelov → [www.festo.sk](http://www.festo.sk)

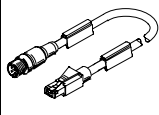
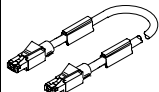


	B1	B2	B3	H1	H2	H3	H5	H6	L1	L2	L3
CPX-E-PN	37,8	42,2	18,9	76,5	69,9	6	27,4	16,3	124,3	66	58,3

## Typové označenie

		č. dielu	typ
	zbernicový modul PROFINET	<b>4080497</b>	<b>CPX-E-PN</b>

## Typové označenie – príslušenstvo

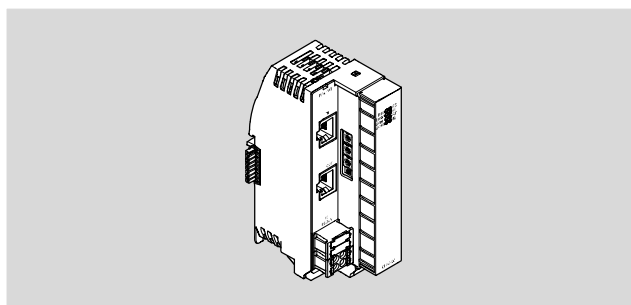
	elektrický prípoj 1	elektrický prípoj 2	dĺžka kábla [m]	č. dielu	typ
	konektor priamy, M12x1, 4 piny, kód D	konektor priamy, RJ45, 8 pinov	1	<b>8040451</b>	<b>NEBC-D12G4-ES-1-S-R3G4-ET</b>
			3	<b>8040452</b>	<b>NEBC-D12G4-ES-3-S-R3G4-ET</b>
			5	<b>8040453</b>	<b>NEBC-D12G4-ES-5-S-R3G4-ET</b>
			10	<b>8040454</b>	<b>NEBC-D12G4-ES-10-S-R3G4-ET</b>
	konektor priamy, RJ45, 8 pinov	konektor priamy, RJ45, 8 pinov	1	<b>8040455</b>	<b>NEBC-R3G4-ES-1-S-R3G4-ET</b>

## Automatizačný systém CPX-E

údajový list – zbernicový modul EtherCAT



Zbernicový modul na prevádzku automatizačného systému CPX-E na sieti EtherCAT. Dáta sa prenášajú na báze priemyselného Ethernetu. Súčasťou zbernicového modulu je napájací zdroj pre moduly automatizačného systému a pripojené snímače.



### Aplikácia

#### Zbernicové pripojenie

Na zbernicové pripojenie sa využívajú zásuvky RJ45, ktoré spĺňajú požiadavky siete typu Ethernet.

Podporujú sa ľubovoľné topológie.

Pomocou otočného tlačidla je možné manuálne nastaviť EtherCAT adresu, a tak sa dá zbernica počas prevádzky pripojiť a odpojiť (hot connect).

#### Dodatočné funkcie

- zbernicový modul podporuje funkciu „Distributed Clocks“ na presnú synchronizáciu účastníkov v sieti EtherCAT
- zbernicový modul dokáže detegovať krížené káble, takže je možné použiť priame alebo krížené patch káble

#### Súbor s opisom zariadenia

Zbernicový modul sa projektuje pomocou súboru s opisom zariadenia (ESI), ktorý obsahuje všetky potrebné informácie pre parametrizáciu.

#### Webový server

Integrovaný webový server umožňuje prístup pre čítanie pre najdôležitejšie parametrické a diagnostické funkcie.

### Všeobecné technické údaje

rozhranie prevádzkovej zbernice	
protokol	EtherCAT
funkcia	vstupné/výstupné pripojenie zbernice
prenosová rýchlosť	[Mbit/s] 100
druh	EtherCAT
typ prípoja	2x zásuvka
pripojovacia technika	RJ45
počet pínov/žíl	8
galvanické oddelenie	áno
vstupy/výstupy	
maximálny rozsah adres pre výstupy	[bajty] 64
poznámka o výstupoch	62 bajtov s rozhraním pre I/O diagnostiku
	63 bajtov so stavovými bitmi
	64 bajtov bez diagnostiky
maximálny rozsah adres pre vstupy	[bajty] 64
poznámka o vstupoch	62 bajtov s rozhraním pre I/O diagnostiku
	63 bajtov so stavovými bitmi
	64 bajtov bez diagnostiky

## Automatizačný systém CPX-E

údajový list – zbernicový modul EtherCAT



Všeobecné technické údaje	
podpora konfigurácie	súbor ESI
maximálny počet modulov	10
systémové parametre	pamäť pre diagnostiku
	zabezpečenie proti poruchám
	režim Force
	spustenie systému
parametre modulu	zoskupovanie kanálových alarmov
	diagnostika podpätia
	kanálové alarmy podpätia
diagnostika prostredníctvom LED	stav zapojenia
	EtherCAT Error
	EtherCAT RUN
	napájanie pre elektroniku/snímače
	napájanie pre záťaž
	systémová chyba
	potrebná údržba
diagnostika cez zbernicu	chyby parametrizácie
	nebol dodržaný spodný limit
	nebol dodržaný horný limit
	prerušenie vodiča
	skrat
	podpätie
	nadmerná teplota

Technické údaje – elektrické		
nominálne napätie DC, elektronika/snímače	[V DC]	24
prípustné výkyvy napätia, elektronika/snímače	[%]	±25
preklenutie výpadku napájania	[ms]	20
max. príkon	[A]	8
vlastná spotreba prúdu pri nominálnom prevádzkovom napätí elektronika/snímače	[mA]	obvykle 64
ochrana pred priamym a nepriamym rušením		PELV
elektrický prípoj, napájanie		
funkcia		elektronika a snímače
typ prípoja		svorkovnica
prípojovacia technika		pružinová svorka
počet pinov/žíl		4
prierez vodiča	[mm <sup>2</sup> ]	0,2 ... 1,5
poznámka k prierezu vodiča	[mm <sup>2</sup> ]	0,2 ... 2,5 pre flexibilné káble bez dutinky káblového zakončenia

Technické údaje – mechanické		
spôsob upevnenia		s DIN lištou
hmotnosť výrobku	[g]	145
rozmer rastra	[mm]	18,9
rozмеры Š x D x V	[mm]	42,2 x 125,8 x 76,5

Materiály	
teleso	PA
poznámka o materiáli	v zmysle RoHS
	obsahuje LABS látky



# Automatizačný systém CPX-E

údajový list – zbernicový modul EtherCAT

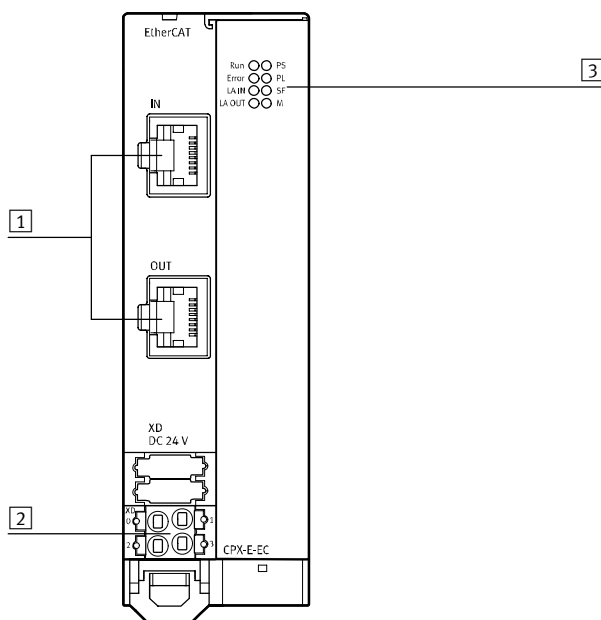
**FESTO**

Prevádzkové podmienky a podmienky okolia		
teplota okolia	[°C]	-5 ... +50
poznámka k teplote okolia		-5 ... +60 °C pri vertikálnej montáži
skladovacia teplota	[°C]	-20 ... +70
relatívna vlhkosť vzduchu	[%]	95
		nekondenzujúca
CE značka (pozri vyhlásenie o zhode) <sup>2)</sup>		podľa smernice EU-EMV <sup>1)</sup>
osvedčenie		RCM Mark
krytie		IP20

- 1) Rozsah využitia si prosím vyhľadajte vo vyhlásení o zhode E: [www.festo.com](http://www.festo.com) → Support → Anwenderdokumentation.  
V prípade obmedzených možností využitia zariadenia v obytných, obchodných a priemyselných objektoch ako aj v malých prevádzkach, budú potrebné ďalšie opatrenia na zabezpečenie odolnosti proti rušeniu.
- 2) Ďalšie informácie nájdete na [www.festo.com/sp](http://www.festo.com/sp) → Certifikáty

Bezpečnostné parametre	
CE značka (viď vyhlásenie o zhode)	podľa smernice EU-EMV
odolnosť proti nárazom	test nárazov so stupňom 1 podľa FN 942017-5 a EN 60068-2-27
odolnosť proti vibráciám	test použitia pre transport so stupňom 1 podľa FN 942017-4 a EN 60068-2-6

## Pripojovacie a zobrazovacie prvky



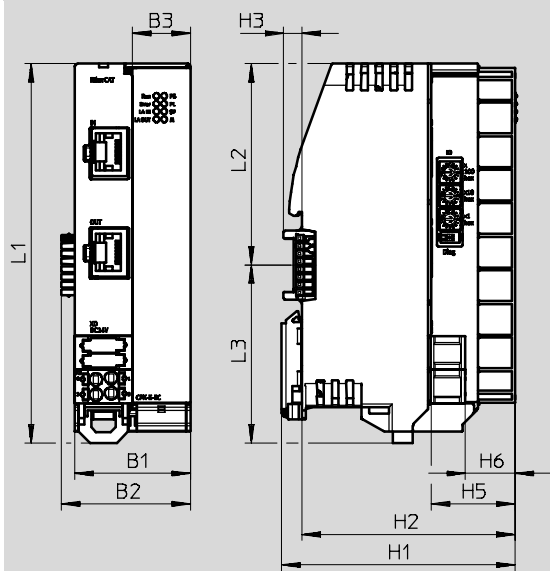
- 1 sieťové prípoje 1 a 2, EtherCAT
- 2 svorkovnica pre napájanie prevádzkovým napätím
- 3 LED indikácia

# Automatizačný systém CPX-E

údajový list – zbernicový modul EtherCAT

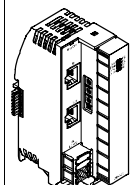
## Rozmery

sťahovanie CAD modelov → [www.festo.sk](http://www.festo.sk)

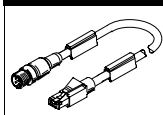
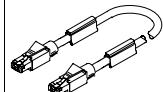


	B1	B2	B3	H1	H2	H3	H5	H6	L1	L2	L3
CPX-E-EC	37,8	42,2	18,9	76,5	69,9	6	27,4	16,3	124,3	66	58,3

## Typové označenie

		č. dielu	typ
	zbernicový modul EtherCAT	<b>4080498</b>	<b>CPX-E-EC</b>

## Typové označenie – príslušenstvo

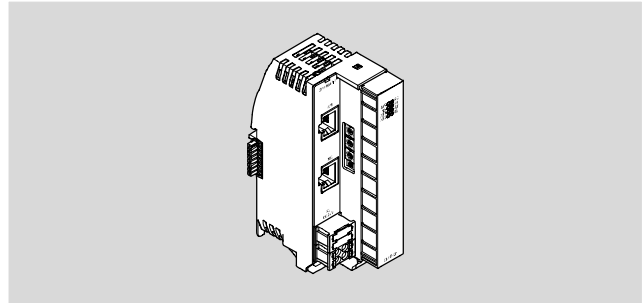
	elektrický prípoj 1	elektrický prípoj 2	dĺžka kábla [m]	č. dielu	typ
	konektor priamy, M12x1, 4 piny, kód D	konektor priamy, RJ45, 8 pinov	1	<b>8040451</b>	<b>NEBC-D12G4-ES-1-S-R3G4-ET</b>
			3	<b>8040452</b>	<b>NEBC-D12G4-ES-3-S-R3G4-ET</b>
			5	<b>8040453</b>	<b>NEBC-D12G4-ES-5-S-R3G4-ET</b>
			10	<b>8040454</b>	<b>NEBC-D12G4-ES-10-S-R3G4-ET</b>
	konektor priamy, RJ45, 8 pinov	konektor priamy, RJ45, 8 pinov	1	<b>8040455</b>	<b>NEBC-R3G4-ES-1-S-R3G4-ET</b>

## Automatizačný systém CPX-E

údajový list – zbernicový modul EtherNet/IP



Zbernicový modul na prevádzku automatizačného systému CPX-E v sieti Ethernet s protokolmi EtherNet/IP alebo Modbus/TCP. Dáta sa prenášajú na báze priemyselného Ethernetu. Súčasťou zbernicového modulu je napájací zdroj pre moduly automatizačného systému a pripojené snímače.



### Aplikácia

#### Zbernicové pripojenie

Na zbernicové pripojenie sa využívajú zásuvky RJ45, ktoré spĺňajú požiadavky siete typu Ethernet. Zabudovaný spínač podporuje hviezdíčovú a líniovú topológiu a umožňuje rozdelenie siete do jednotlivých segmentov.

#### Dodatočné funkcie

- zbernicový modul umožňuje rýchly štart (quick connect)
- zbernicový modul dokáže detegovať krížené káble, takže je možné použiť priame alebo krížené patch káble

#### Súbor s opisom zariadenia

Zbernicový modul sa projektuje pomocou súboru s opisom zariadenia (EDS), ktorý obsahuje všetky potrebné informácie pre parametrizáciu.

#### Webový server

Integrovaný webový server umožňuje prístup pre čítanie pre najdôležitejšie parametrické a diagnostické funkcie.

### Všeobecné technické údaje

rozhranie prevádzkovej zbernice	
protokol	Ethernet/IP Modbus/TCP
funkcia	vstupné/výstupné pripojenie zbernice
prenosová rýchlosť	[Mbit/s] 100
druh	Ethernet
typ prípoja	2x zásuvka
prípojovacia technika	RJ45
počet pinov/žíl	8
galvanické oddelenie	áno
vstupy/výstupy	
maximálny rozsah adres pre výstupy	[bajty] 64
poznámka o výstupoch	62 bajtov s rozhraním pre I/O diagnostiku
	63 bajtov so stavovými bitmi
	64 bajtov bez diagnostiky
maximálny rozsah adres pre vstupy	[bajty] 64
poznámka o vstupoch	62 bajtov s rozhraním pre I/O diagnostiku
	63 bajtov so stavovými bitmi
	64 bajtov bez diagnostiky

## Automatizačný systém CPX-E

údajový list – zbernicový modul EtherNet/IP



Všeobecné údaje	
podpora konfigurácie	súbor EDS
maximálny počet modulov	10
systémové parametre	pamäť pre diagnostiku
	zabezpečenie proti poruchám
	režim Force
	odozva Idle
	spustenie systému
parametre modulu	zoskupovanie kanálových alarmov
	diagnostika podpätia
	kanálové alarmy podpätia
diagnostika prostredníctvom LED	stav siete
	stav modulu
	stav zapojenia
	napájanie pre elektroniku/snímače
	napájanie pre záťaž
	systémová chyba
	potrebná údržba
diagnostika cez zbernicu	chyby parametrizácie
	nebol dodržaný spodný limit
	nebol dodržaný horný limit
	prerušenie vodiča
	skrat
	podpätie
	nadmerná teplota

Technické údaje – elektrické		
nominálne napätie DC, elektronika/snímače	[V DC]	24
prípustné výkyvy napätia, elektronika/snímače	[%]	±25
preklenutie výpadku napájania	[ms]	20
max. príkon	[A]	8
vlastná spotreba prúdu pri nominálnom prevádzkovom napätí elektronika/snímače	[mA]	obvykle 65
ochrana pred priamym a nepriamym rušením		PELV
elektrický prípoj, napájanie		
funkcia		elektronika a snímače
typ prípoja		svorkovnica
prípojovacia technika		pružinová svorka
počet pinov/žíl		4
prierez vodiča	[mm <sup>2</sup> ]	0,2 ... 1,5
poznámka k prierezu vodiča	[mm <sup>2</sup> ]	0,2 ... 2,5 pre flexibilné káble bez dutinky káblového zakončenia

Technické údaje – mechanické		
spôsob upevnenia		s DIN lištou
hmotnosť výrobku	[g]	145
rozmer rastra	[mm]	18,9
rozмеры Š x D x V	[mm]	42,2 x 125,8 x 76,5

Materiály	
teleso	PA
poznámka o materiáli	v zmysle RoHS
	obsahuje LABS látky

# Automatizačný systém CPX-E

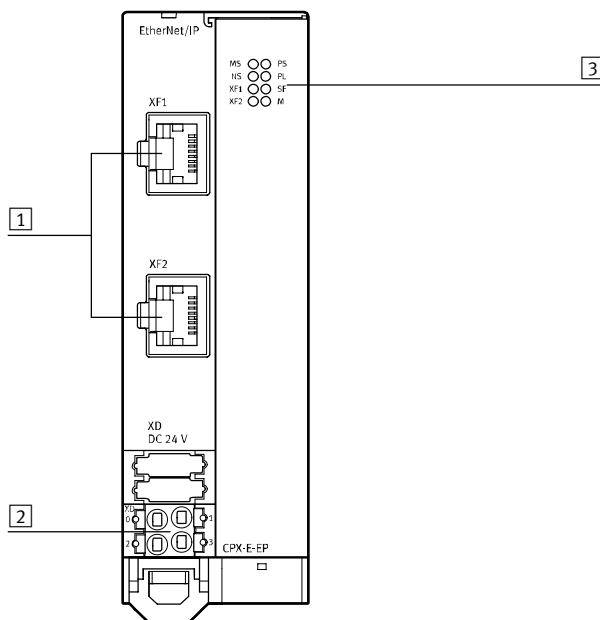
údajový list – zbernicový modul EtherNet/IP

Prevádzkové podmienky a podmienky okolia		
teplota okolia	[°C]	–5 ... +50
poznámka k teplote okolia		–5 ... +60 °C pri vertikálnej montáži
skladovacia teplota	[°C]	–20 ... +70
relatívna vlhkosť vzduchu	[%]	95
		nekondenzujúca
CE značka (pozri vyhlásenie o zhode) <sup>2)</sup>		podľa smernice EU-EMV <sup>1)</sup>
osvedčenie		RCM Mark
krytie		IP20

- 1) Rozsah využitia si prosím vyhľadajte vo vyhlásení o zhode E: [www.festo.com](http://www.festo.com) → Support → Anwenderdokumentation.  
 V prípade obmedzených možností využitia zariadenia v obytných, obchodných a priemyselných objektoch ako aj v malých prevádzkach, budú potrebné ďalšie opatrenia na zabezpečenie odolnosti proti rušeniu.
- 2) Ďalšie informácie nájdete na [www.festo.com/sp](http://www.festo.com/sp) → Certifikáty

Bezpečnostné parametre	
CE značka (viď vyhlásenie o zhode)	podľa smernice EU-EMV
odolnosť proti nárazom	test nárazov so stupňom 1 podľa FN 942017-5 a EN 60068-2-27
odolnosť proti vibráciám	test použitia pre transport so stupňom 1 podľa FN 942017-4 a EN 60068-2-6

## Pripojovacie a zobrazovacie prvky



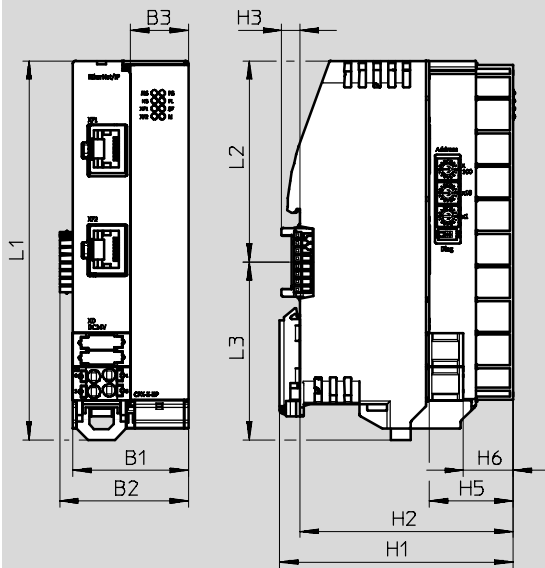
- 1 sieťové prípoje 1 a 2, Ethernet/IP  
 2 svorkovnica pre napájanie prevádzkovým napätím  
 3 LED indikácia

# Automatizačný systém CPX-E

údajový list – zbernicový modul EtherNet/IP

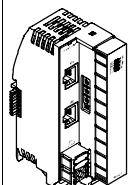
**Rozmery**

sťahovanie CAD modelov → [www.festo.sk](http://www.festo.sk)

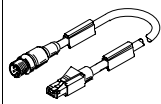
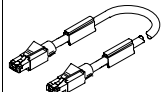


	B1	B2	B3	H1	H2	H3	H5	H6	L1	L2	L3
CPX-E-EP	37,8	42,2	18,9	76,5	69,9	6	27,4	16,3	124,3	66	58,3

**Typové označenie**

		č. dielu	typ
	zbernicový modul EtherNet/IP	<b>4080499</b>	<b>CPX-E-EP</b>

**Typové označenie – príslušenstvo**

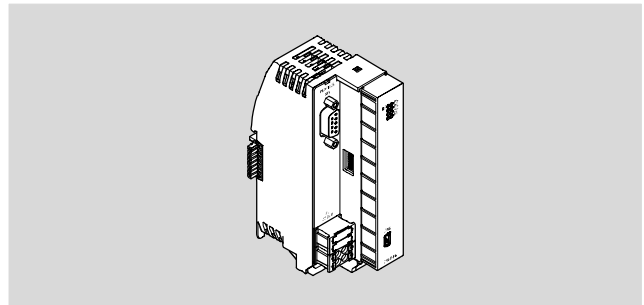
	elektrický prípoj 1	elektrický prípoj 2	dĺžka kábla [m]	č. dielu	typ
	konektor priamy, M12x1, 4 piny, kód D	konektor priamy, RJ45, 8 pinov	1	<b>8040451</b>	<b>NEBC-D12G4-ES-1-S-R3G4-ET</b>
			3	<b>8040452</b>	<b>NEBC-D12G4-ES-3-S-R3G4-ET</b>
			5	<b>8040453</b>	<b>NEBC-D12G4-ES-5-S-R3G4-ET</b>
			10	<b>8040454</b>	<b>NEBC-D12G4-ES-10-S-R3G4-ET</b>
	konektor priamy, RJ45, 8 pinov	konektor priamy, RJ45, 8 pinov	1	<b>8040455</b>	<b>NEBC-R3G4-ES-1-S-R3G4-ET</b>

## Automatizačný systém CPX-E

údajový list – zbernicový modul PROFIBUS

**FESTO**


Zbernicový modul na prevádzku automatizačného systému CPX-E na PROFIBUS. Dáta sa prenášajú cez rozhranie RS485. Súčasťou zbernicového modulu je napájací zdroj pre moduly automatizačného systému a pripojené snímače.



### Aplikácia

#### Zbernicové pripojenie

Zbernica sa pripája cez rozhranie RS485, optický adaptér umožňuje prenos dát cez optický kábel. Zbernicový modul je možné kombinovať s ďalšími 31 účastníkmi na jednej sieti.

#### Dodatočné funkcie

Zbernicový modul obsahuje rozhranie mini USB, cez ktoré je možné čítať systémové dáta a parametrizovať zbernicový modul.

#### Parametrizácia

Parametrizačné údaje je možné odoslať z nadradeného kontroléra do zbernicového modulu cez sieť.

### Všeobecné technické údaje

rozhranie prevádzkovej zbernice						
protokol	PROFIBUS-DP					
funkcia	vstupné/výstupné pripojenie zbernice					
prenosová rýchlosť	[kbit/s]	9,6	19,2	93,75	187,5	500
	[Mbit/s]	1,5	3	6	12	
druh	PROFIBUS					
typ prípoja	zásuvka					
pripojovacia technika	Sub-D					
počet pinov/žíl	9					
poznámka k rozhraniu prevádzkovej zbernice	voliteľná pripojovacia technika s príslušenstvom: konektor/zásuvka M12x1, kód B, 5 pinov, krytie IP65					
galvanické oddelenie	áno					
servísne rozhranie						
funkcia	diagnostika a parametrizácia					
typ prípoja	zásuvka					
pripojovacia technika	USB 2.0 typ B mini					
počet pinov/žíl	5					
vstupy/výstupy						
maximálny rozsah adries pre výstupy	[bajty]	64				
poznámka o výstupoch	62 bajtov s rozhraním pre I/O diagnostiku					
	63 bajtov so stavovými bitmi					
	64 bajtov bez diagnostiky					
maximálny rozsah adries pre vstupy	[bajty]	64				
poznámka o vstupoch	62 bajtov s rozhraním pre I/O diagnostiku					
	63 bajtov so stavovými bitmi					
	64 bajtov bez diagnostiky					

## Automatizačný systém CPX-E

údajový list – zbernicový modul PROFIBUS

**FESTO**

Všeobecné údaje	
zodpovedá norme	NAMUR NE 21
ovládacie prvky	DIL prepínač
podpora konfigurácie	súbor GSD
maximálny počet modulov	10
systémové parametre	pamäť pre diagnostiku
	zabezpečenie proti poruchám
	režim Force
	spustenie systému
parametre modulu	diagnostika podpätia
	zobrazenie procesnej hodnoty, analógový modul
diagnostika prostredníctvom LED	chyba zbernice
	režim Force
	napájanie pre elektroniku/snímače
	napájanie pre záťaž
	systémová chyba
diagnostika cez zbernicu	chyby parametrizácie
	pretečenie vyrovnávacej pamäte
	chyba prenosu
	požadovaná funkcia nie je podporovaná
	nie je pripravený na výmenu dát
	nebol dodržaný spodný limit
	nebol dodržaný horný limit
	prerušenie vodiča
	skrat
	podpätie
	Watchdog/stav I/O

Technické údaje – elektrické		
nominálne napätie DC, elektronika/snímače	[V DC]	24
prípustné výkyvy napätia, elektronika/snímače	[%]	±25
preklenutie výpadku napájania	[ms]	20
max. príkon	[A]	8
vlastná spotreba prúdu pri nominálnom prevádzkovom napätí elektronika/snímače	[mA]	obvykle 75
ochrana pred priamym a nepriamym rušením		PELV
elektrický prípoj, napájanie		
funkcia		elektronika a snímače
typ prípoja		svorkovnica
pripojovacia technika		pružinová svorka
počet pinov/žíl		4
prierez vodiča	[mm <sup>2</sup> ]	0,2 ... 1,5
poznámka k prierezu vodiča	[mm <sup>2</sup> ]	0,2 ... 2,5 pre flexibilné káble bez dutinky káblového zakončenia

Technické údaje – mechanické		
spôsob upevnenia		s DIN lištou
hmotnosť výrobku	[g]	145
rozmer rastra	[mm]	18,9
rozмеры Š x D x V	[mm]	42,2 x 125,8 x 76,5

Materiály	
teleso	PA
poznámka o materiáli	v zmysle RoHS
	obsahuje LABS látky



# Automatizačný systém CPX-E

údajový list – zbernicový modul PROFIBUS

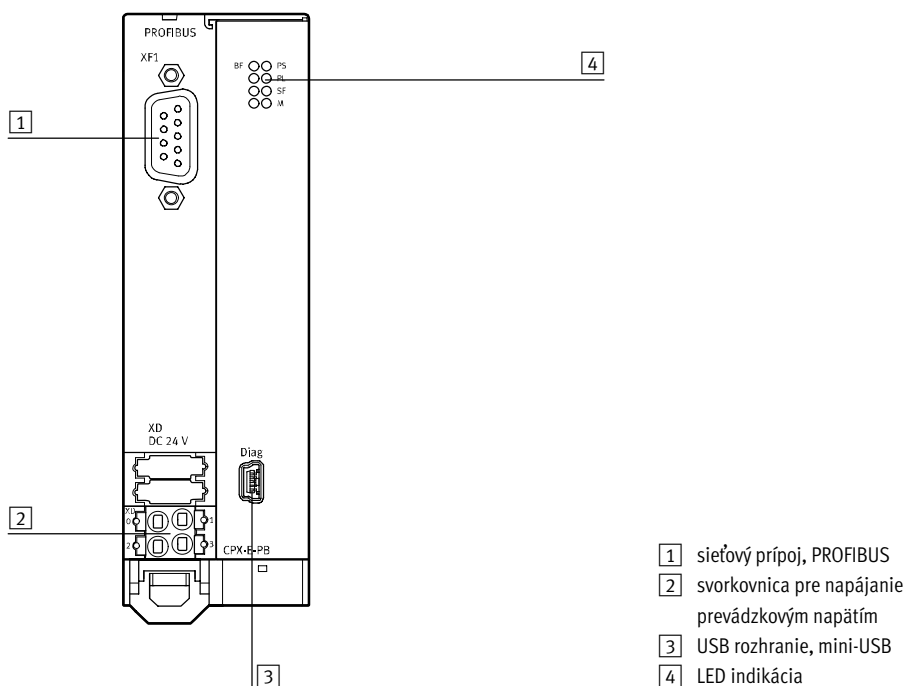
FESTO

Prevádzkové podmienky a podmienky okolia		
teplota okolia	[°C]	-5 ... +50
poznámka k teplote okolia		-5 ... +60 °C pri vertikálnej montáži
skladovacia teplota	[°C]	-20 ... +70
relatívna vlhkosť vzduchu	[%]	95
		nekondenzujúca
CE značka (pozri vyhlásenie o zhode) <sup>2)</sup>		podľa smernice EU-EMV <sup>1)</sup>
osvedčenie		RCM Mark
krytie		IP20

- 1) Rozsah využitia si prosím vyhľadajte vo vyhlásení o zhode E: [www.festo.com](http://www.festo.com) → Support → Anwenderdokumentation.  
V prípade obmedzených možností využitia zariadenia v obytných, obchodných a priemyselných objektoch ako aj v malých prevádzkach, budú potrebné ďalšie opatrenia na zabezpečenie odolnosti proti rušeniu.
- 2) Ďalšie informácie nájdete na [www.festo.com/sp](http://www.festo.com/sp) → Certifikáty

Bezpečnostné parametre	
CE značka (viď vyhlásenie o zhode)	podľa smernice EU-EMV
odolnosť proti nárazom	test nárazov so stupňom 1 podľa FN 942017-5 a EN 60068-2-27
odolnosť proti vibráciám	test použitia pre transport so stupňom 1 podľa FN 942017-4 a EN 60068-2-6

## Pripojovacie a zobrazovacie prvky

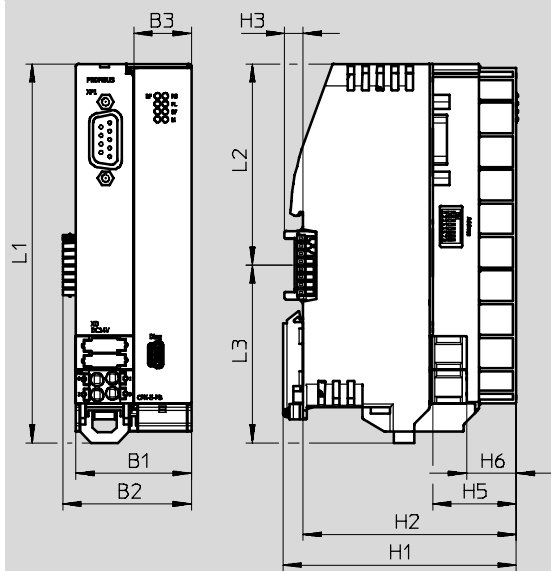


## Automatizačný systém CPX-E

údajový list – zbernicový modul PROFIBUS

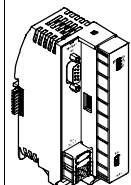
### Rozmery

sťahovanie CAD modelov → [www.festo.sk](http://www.festo.sk)

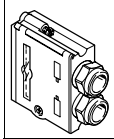
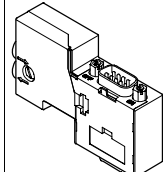


	B1	B2	B3	H1	H2	H3	H5	H6	L1	L2	L3
CPX-E-PB	37,8	42,2	18,9	76,5	69,9	6	27,4	16,3	124,3	66	58,3

### Typové označenie

		č. dielu	typ
	zbernicový modul PROFIBUS	<b>4080496</b>	<b>CPX-E-PB</b>

### Typové označenie – príslušenstvo

		č. dielu	typ
	konektor Sub-D, priamy	<b>532216</b>	<b>FBS-SUB-9-GS-DP-B</b>
	konektor Sub-D, priamy, so zakončovacím odporom a programovacím rozhraním	<b>574589</b>	<b>NECU-S1W9-C2-APB</b>

## Automatizačný systém CPX-E

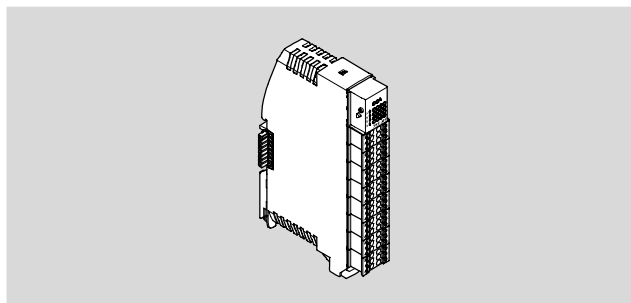
údajový list – digitálne vstupné moduly

### Funkcia

Digitálne vstupné moduly umožňujú pripojenie bezdotykových spínačov alebo iných snímačov 24 V DC (indukčné, kapacitné, atď.).

### Oblasť použitia

- vstupné moduly pre signály snímačov 24 V DC
- svorkovnica
- indikácia stavu vstupu pre každý signál vstupu cez priradenú LED diódu
- prevádzkové napájanie 24 V DC pre všetky pripojené snímače
- diagnostická LED dióda pre skrat/podpätie napájania snímačov



Všeobecné technické údaje				
počet vstupov		16		
maximálny adresný rozsah pre vstupy	[bajty]	2		
charakteristika, vstupy		v zmysle IEC 61131-2, Typ 3		
vstupy spínacej logiky		PNP (kladné spínacie napätie)		
		2- a 3-vodičové snímače v zmysle IEC 61131-2		
istenie (skrat)		interné elektronické istenie na modul		
rozdelenie potenciálov kanál – interná zbernica		nie		
rozdelenie potenciálov kanál – kanál		nie		
spínacia úroveň	signál 0	≤5 V		
	signál 1	≥11 V		
doba zakmitania kontaktov na vstupe	[ms]	0,1	3	10 20

Všeobecné údaje	
parametre modulu	diagnostika skratu napájania snímačov
	odozva na skrat/preťaženie
	doba zakmitania kontaktov na vstupe
	čas predĺženia signálu
parametre kanála	predĺženie signálu
diagnostika prostredníctvom LED	chyba na modul
	stav na kanál
diagnostika cez zbernicu	skrat/preťaženie, napájanie snímačov

Technické údaje – elektrické		
nominálne napätie DC, elektronika/snímače	[V DC]	24
prípustné výkyvy napätia, elektronika/snímače	[%]	±25
vlastná spotreba prúdu pri nominálnom prevádzkovom napätí elektronika/snímače	[mA]	15
max. zvyškový prúd zo vstupov na modul	[A]	1,8
elektrický prípoj vstupu		
funkcia		digitálny vstup
typ prípoja		8x svorkovnica
prípojovacia technika		pružinová svorka
počet pinov/žíl		6
prierez vodiča	[mm <sup>2</sup> ]	0,2 ... 1,5
poznámka k prierezu vodiča	[mm <sup>2</sup> ]	0,2 ... 2,5 pre flexibilné káble bez dutinky káblového zakončenia

# Automatizačný systém CPX-E

údajový list – digitálne vstupné moduly

Technické údaje – mechanické		
spôsob upevnenia		s DIN lištou
hmotnosť výrobku	[g]	102
rozmer rastra	[mm]	18,9
rozмеры Š x D x V	[mm]	18,9 x 76,6 x 124,3

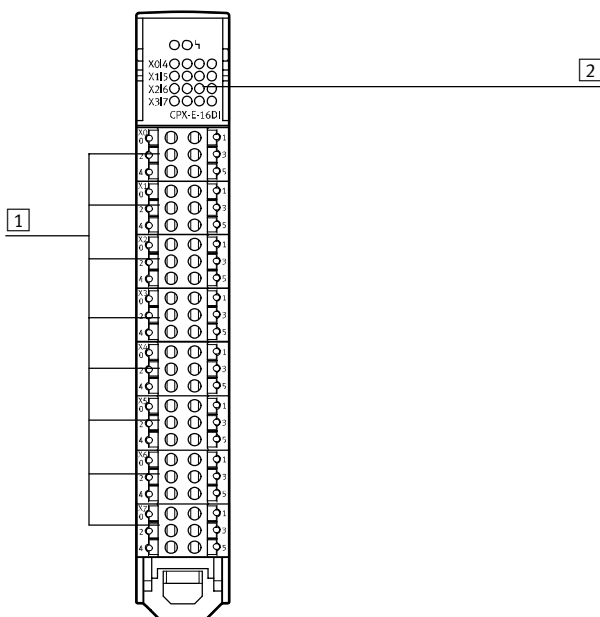
Materiály	
teleso	PA
poznámka o materiáli	v zmysle RoHS obsahuje LABS látky

Prevádzkové podmienky a podmienky okolia		
teplota okolia	[°C]	-5 ... +50
poznámka k teplote okolia		-5 ... +60 °C pri vertikálnej montáži
skladovacia teplota	[°C]	-20 ... +70
relatívna vlhkosť vzduchu	[%]	95 nekondenzujúca
CE značka (pozri vyhlásenie o zhode) <sup>2)</sup>		podľa smernice EU-EMV <sup>1)</sup>
osvedčenie		RCM Mark
krytie		IP20

- 1) Rozsah využitia si prosím vyhľadajte vo vyhlásení o zhode E: [www.festo.com](http://www.festo.com) → Support → Anwenderdokumentation.  
V prípade obmedzených možností využitia zariadenia v obytných, obchodných a priemyselných objektoch ako aj v malých prevádzkach, budú potrebné ďalšie opatrenia na zabezpečenie odolnosti proti rušeniu.
- 2) Ďalšie informácie nájdete na [www.festo.com/sp](http://www.festo.com/sp) → Certifikáty

Bezpečnostné parametre	
CE značka (viď vyhlásenie o zhode)	podľa smernice EU-EMV
odolnosť proti nárazom	test nárazov so stupňom 1 podľa FN 942017-5 a EN 60068-2-27
odolnosť proti vibráciám	test použitia pre transport so stupňom 1 podľa FN 942017-4 a EN 60068-2-6

## Pripojovacie a zobrazovacie prvky



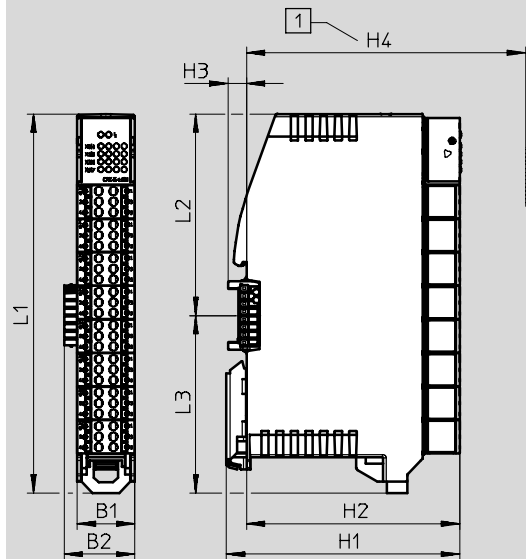
- 1 digitálne vstupy, 8 svorkovnic  
po 2 vstupoch
- 2 LED indikácia

# Automatizačný systém CPX-E

údajový list – digitálne vstupné moduly

## Rozmery

sťahovanie CAD modelov → [www.festo.sk](http://www.festo.sk)



1 výška s držiakom štítkov

	B1	B2	H1	H2	H3	H4	L1	L2	L3
CPX-E-16DI	18,9	23,2	76,5	69,9	6	91,5	124,3	66	58,3

## Typové označenie

		č. dielu	typ
	digitálny vstupný modul so 16 vstupmi	4080492	CPX-E-16DI

## Typové označenie – príslušenstvo

		č. dielu	typ
	držiak štítkov, 5 kusov	4080500	CAFC-X3-C

## Automatizačný systém CPX-E

údajový list – digitálne moduly počítadla

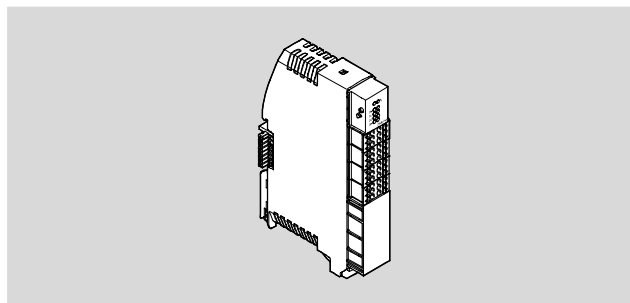
**FESTO**

### Funkcia

Digitálne moduly počítadla umožňujú pripojiť enkodéry na zaznamenávanie impulzov.

### Oblasť použitia

- inkrementálny enkodér s dvoma fázovo posunutými signálmi a voliteľným nulovým signálom
- generátor impulzov so signálom smeru alebo bez neho
- diferenciálny vstup enkodéra s prevádzkovým napätím 5 V DC
- jednoduchý vstup enkodéra (single ended) s prevádzkovým napätím 5 V DC alebo 24 V DC
- prevádzkové napájanie pre všetky pripojené enkodéry/snímače
- diagnostika prostredníctvom LED



Všeobecné technické údaje			
počet vstupov		4	
maximálny adresný rozsah pre vstupy	[bajty]	12	
charakteristika, vstupy		v zmysle IEC 61131-2, Typ 3	
vstupy spínacej logiky		PNP (kladné spínacie napätie)	
		2- a 3-vodičové snímače v zmysle IEC 61131-2	
maximálny adresný rozsah pre výstupy	[bajty]	2	
istenie (skrat)		interné elektronické istenie na modul	
rozdelenie potenciálov kanál – interná zbernica		nie	
rozdelenie potenciálov kanál – kanál		nie	
spínacia úroveň	signál 0	≤5 V	
	signál 1	≥11 V	
doba zakmitania kontaktov na vstupe	[ms]	0,02	0,1
			3

Všeobecné údaje	
parametre modulu	typ signálu/enkodéra
	vyhodnotenie signálu
	sledovanie zlomeného vodiča
	monitorovanie odchýlky sledovania
	sledovanie nulového impulzu
	impulz/nulový impulz
	signál latch
	udalosť latch
	odozva latch
	horný limit počítadla
	spodný limit počítadla
	hodnota záťaže
	čas zakmitania pre digitálne vstupy
	čas integrácie pre meranie rýchlosti
	ID internej revízie
	parametre kanála

# Automatizačný systém CPX-E

údajový list – digitálne moduly počítadla

**FESTO**

Všeobecné údaje	
diagnostika prostredníctvom LED	chyba na modul
	stav na kanál
	chyba v napájaní enkodéra
	chyba enkodéra
	normálna prevádzka enkodéra
	normálna prevádzka napájania enkodéra
diagnostika cez zbernicu	skrat/preťaženie, napájanie snímačov
	chyba meracieho systému
	chyba parametrov
	sledovanie zlomeného vodiča
	sledovanie nulového impulzu
	monitorovanie odchýlky sledovania

Technické údaje – elektrické		
nomiálne napätie DC, elektronika/snímače	[V DC]	24
prípustné výkyvy napätia, elektronika/snímače	[%]	±25
vlastná spotreba prúdu pri nomiálnom prevádzkovom napätí elektronika/snímače	[mA]	obvykle 15
max. zvyškový prúd zo vstupov na modul	[A]	1,8
preklenutie výpadku napájania	[ms]	10
<b>elektrický prípoj, vstup 1</b>		
funkcia		digitálny vstup
typ prípoja		2x svorkovnica
prípojovacia technika		pružinová svorka
počet pinov/žíl		6
prierez vodiča	[mm <sup>2</sup> ]	0,2 ... 1,5
poznámka k prierezu vodiča	[mm <sup>2</sup> ]	0,2 ... 2,5 pre flexibilné káble bez dutinky káblového zakončenia
<b>elektrický prípoj, vstup 2</b>		
funkcia		vstup počítadla
typ prípoja		svorkovnica
prípojovacia technika		pružinová svorka
počet pinov/žíl		6
prierez vodiča	[mm <sup>2</sup> ]	0,2 ... 1,5
poznámka k prierezu vodiča	[mm <sup>2</sup> ]	0,2 ... 2,5 pre flexibilné káble bez dutinky káblového zakončenia
<b>napájací zdroj</b>		
funkcia		napájanie podávača
typ prípoja		svorkovnica
prípojovacia technika		pružinová svorka
počet pinov/žíl		6
prierez vodiča	[mm <sup>2</sup> ]	0,2 ... 1,5
poznámka k prierezu vodiča	[mm <sup>2</sup> ]	0,2 ... 2,5 pre flexibilné káble bez dutinky káblového zakončenia

## Automatizačný systém CPX-E

údajový list – digitálne moduly počítadla

Technické údaje – mechanické		
spôsob upevnenia		s DIN lištou
hmotnosť výrobku	[g]	88
rozmer rastra	[mm]	18,9
rozмеры Š x D x V	[mm]	18,9 x 76,6 x 124,3

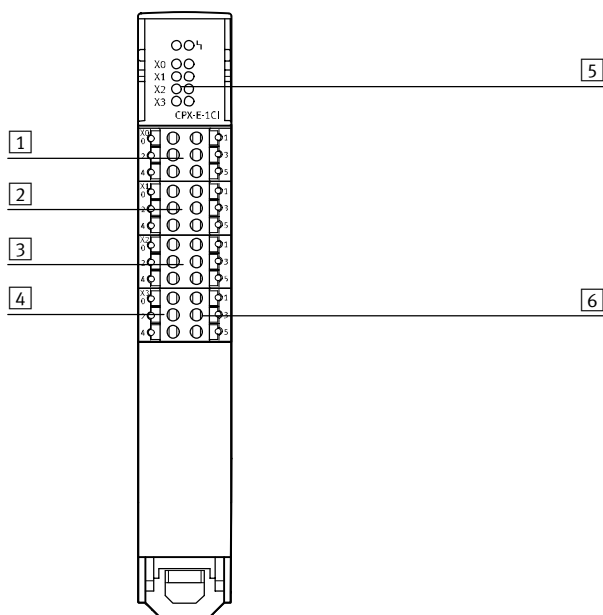
Materiály	
teleso	PA
poznámka o materiáli	v zmysle RoHS obsahuje LABS látky

Prevádzkové podmienky a podmienky okolia		
teplota okolia	[°C]	-5 ... +50
poznámka k teplote okolia		-5 ... +60 °C pri vertikálnej montáži
skladovacia teplota	[°C]	-20 ... +70
relatívna vlhkosť vzduchu	[%]	95 nekondenzujúca
CE značka (pozri vyhlásenie o zhode) <sup>2)</sup>		podľa smernice EU-EMV <sup>1)</sup>
osvedčenie		RCM Mark
krytie		IP20

- 1) Rozsah využitia si prosím vyhládajte vo vyhlásení o zhode E: [www.festo.com](http://www.festo.com) → Support → Anwenderdokumentation.  
V prípade obmedzených možností využitia zariadenia v obytných, obchodných a priemyselných objektoch ako aj v malých prevádzkach, budú potrebné ďalšie opatrenia na zabezpečenie odolnosti proti rušeniu.
- 2) Ďalšie informácie nájdete na [www.festo.com/sp](http://www.festo.com/sp) → Certifikáty

Bezpečnostné parametre	
CE značka (viď vyhlásenie o zhode)	podľa smernice EU-EMV
odolnosť proti nárazom	test nárazov so stupňom 1 podľa FN 942017-5 a EN 60068-2-27
odolnosť proti vibráciám	test použitia pre transport so stupňom 1 podľa FN 942017-4 a EN 60068-2-6

### Pripojovacie a zobrazovacie prvky



- 1 riadiace vstupy preniesť počet/blokovať prenos počtu
- 2 riadiace vstupy nastaviť počítadlo/zablokovať počítadlo
- 3 vstup počítadla, 1 svorkovnica
- 4 24 V DC napájanie pre enkodér
- 5 LED indikácia
- 6 5 V DC napájanie pre enkodér

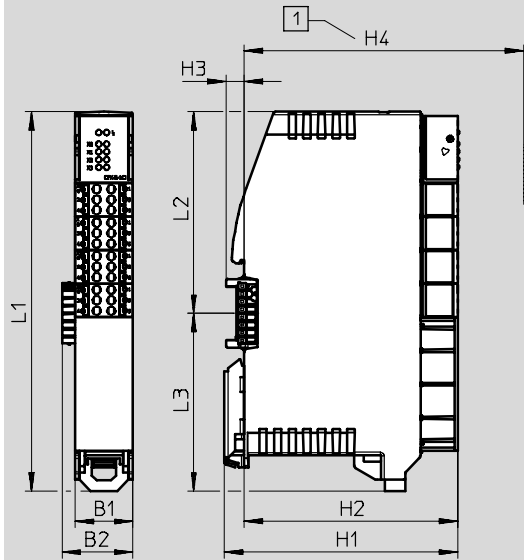


# Automatizačný systém CPX-E

údajový list – digitálne moduly počítadla

## Rozmery

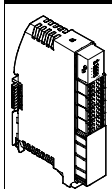
sťahovanie CAD modelov → [www.festo.sk](http://www.festo.sk)



1 výška s držiakom štítkov

	B1	B2	H1	H2	H3	H4	L1	L2	L3
CPX-E-1CI	18,9	23,2	76,5	69,9	6	91,5	124,3	66	58,3

## Typové označenie

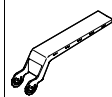


modul digitálneho počítadla s 1 vstupom

č. dielu typ

4827505 CPX-E-1CI

## Typové označenie – príslušenstvo



držiak štítkov, 5 kusov

č. dielu typ

4080500 CAFC-X3-C

## Automatizačný systém CPX-E

údajový list – digitálne výstupné moduly

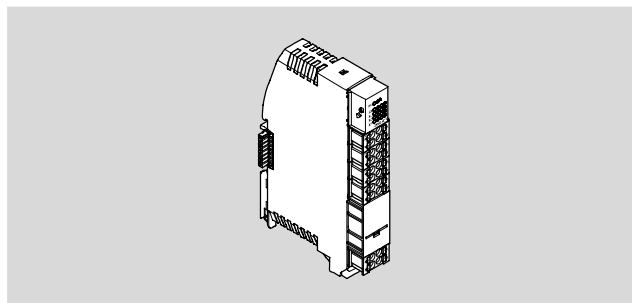
**FESTO**

### Funkcia

Digitálne výstupné moduly umožňujú pripojiť elektrické spotrebiče v zmysle IEC 1131-2 typ 0,5 (ventily, stýkače alebo zobrazovacie prvky) k prevádzkovému napätiu 24 V DC.

### Oblasť použitia

- výstupné moduly pre prevádzkové napätie 24 V DC
- svorkovnica
- elektronické istenie proti skratu alebo preťaženiu s automatickým opätovným spustením
- indikácia chyby prostredníctvom LED
- pomalá odozva; možnosť krátkodobej zvýšenej spotreby prúdu



Všeobecné technické údaje	
počet výstupov	8
maximálny adresný rozsah pre výstupy [bajty]	1
charakteristika výstupov	v zmysle IEC 61131-2, Typ 0,5
spínacia logika, výstupy	PNP (kladné spínacie napätie)
istenie (skrat)	interné elektronické istenie na kanál
rozdelenie potenciálov kanál – interná zbernica	áno
rozdelenie potenciálov kanál – kanál	nie

Všeobecné údaje	
parametre modulu	diagnostika skratu na výstupe
	odozva na skrat/preťaženie
	diagnostika podpätia pri napájaní záťaže
parametre kanála	Force kanál x
diagnostika prostredníctvom LED	chyba na modul
	chyba na kanál
	stav na kanál
diagnostika cez zbernicu	skrat/preťaženie na výstupe
	podpätie v záťažovom napájaní
	chyba modulu

Technické údaje – elektrické		
nominálne prevádzkové napätie DC, záťaž	[V DC]	24
prípustné výkyvy napätia, záťaž	[%]	±25
vlastná spotreba prúdu pri nominálnom prevádzkovom napätí, záťaž	[mA]	34
max. zvyškový prúd z výstupov na modul	[A]	4
ochrana pred priamym a nepriamym rušením		PELV
elektrický prípoj výstupu		
funkcia		digitálny výstup
typ prípoja		4x svorkovnica
pripojovacia technika		pružinová svorka
počet pinov/žíl		4
prierez vodiča	[mm <sup>2</sup> ]	0,2 ... 1,5
poznámka k prierezu vodiča	[mm <sup>2</sup> ]	0,2 ... 2,5 pre flexibilné káble bez dutinky káblového zakončenia
napájací zdroj		
typ prípoja		svorkovnica
pripojovacia technika		pružinová svorka
počet pinov/žíl		4
prierez vodiča	[mm <sup>2</sup> ]	0,2 ... 1,5
poznámka k prierezu vodiča	[mm <sup>2</sup> ]	0,2 ... 2,5 pre flexibilné káble bez dutinky káblového zakončenia

# Automatizačný systém CPX-E

údajový list – digitálne výstupné moduly

**FESTO**

Technické údaje – mechanické		
spôsob upevnenia		s DIN lištou
hmotnosť výrobku	[g]	93
rozmer rastra	[mm]	18,9
rozмеры Š x D x V	[mm]	18,9 x 76,6 x 124,3

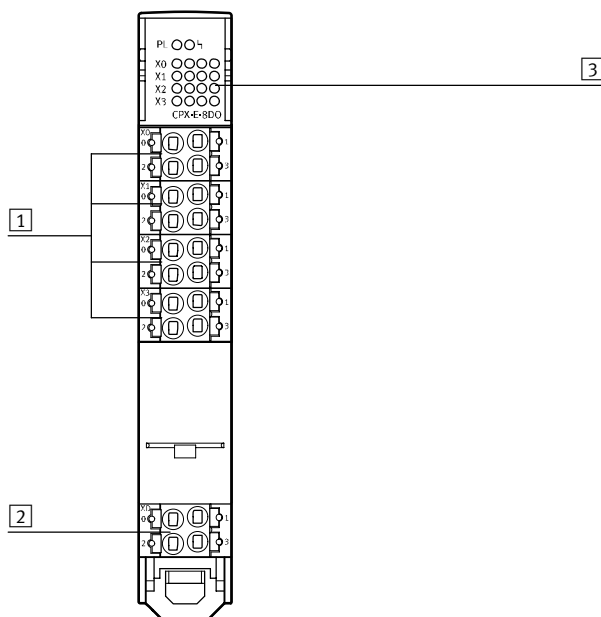
Materiály	
teleso	PA
poznámka o materiáli	v zmysle RoHS obsahuje LABS látky

Prevádzkové podmienky a podmienky okolia		
teplota okolia	[°C]	-5 ... +50
poznámka k teplote okolia		-5 ... +60 °C pri vertikálnej montáži
skladovacia teplota	[°C]	-20 ... +70
relatívna vlhkosť vzduchu	[%]	95
		nekondenzujúca
CE značka (pozri vyhlásenie o zhode) <sup>2)</sup>		podľa smernice EU-EMV <sup>1)</sup>
osvedčenie		RCM Mark
krytie		IP20

- 1) Rozsah využitia si prosím vyhládajte vo vyhlásení o zhode E: [www.festo.com](http://www.festo.com) → Support → Anwenderdokumentation.  
V prípade obmedzených možností využitia zariadenia v obytných, obchodných a priemyselných objektoch ako aj v malých prevádzkach, budú potrebné ďalšie opatrenia na zabezpečenie odolnosti proti rušeniu.
- 2) Ďalšie informácie nájdete na [www.festo.com/sp](http://www.festo.com/sp) → Certifikáty

Bezpečnostné parametre	
CE značka (viď vyhlásenie o zhode)	podľa smernice EU-EMV
odolnosť proti nárazom	test nárazov so stupňom 1 podľa FN 942017-5 a EN 60068-2-27
odolnosť proti vibráciám	test použitia pre transport so stupňom 1 podľa FN 942017-4 a EN 60068-2-6

## Pripojovacie a zobrazovacie prvky



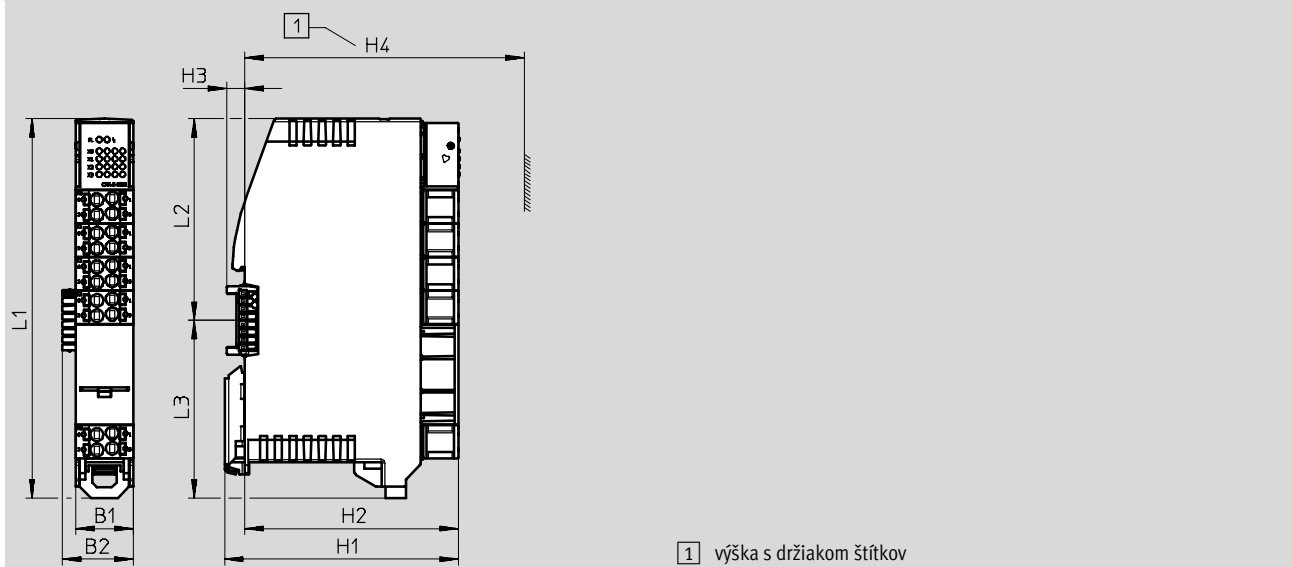
- 1) digitálne vstupy, 4 svorkovnice  
po 2 výstupoch
- 2) svorkovnica pre napájanie  
prevádzkovým napätím
- 3) LED indikácia

## Automatizačný systém CPX-E

údajový list – digitálne výstupné moduly

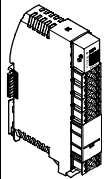
### Rozmery

sťahovanie CAD modelov → [www.festo.sk](http://www.festo.sk)



	B1	B2	H1	H2	H3	H4	L1	L2	L3
CPX-E-8DO	18,9	23,2	76,5	69,9	6	91,5	124,3	66	58,3

### Typové označenie

		č. dielu	typ
	digitálny výstupný modul s 8 výstupmi	4080491	CPX-E-8DO

### Typové označenie – príslušenstvo

		č. dielu	typ
	držiak štítkov, 5 kusov	4080500	CAFC-X3-C

## Automatizačný systém CPX-E

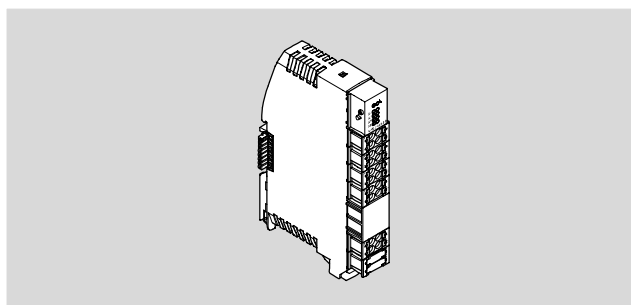
údajový list – analógové vstupné moduly

### Funkcia

Digitálne vstupné moduly umožňujú spracúvať analógové vstupné signály, ako je prúd či napätie.

### Oblasť použitia

- možnosť nastaviť meracie rozsahy, limitné hodnoty, vyhladenie nameranej hodnoty a diagnostické postupy
- svorkovnica
- elektronické istenie proti skratu alebo preťaženiu s automatickým opätovným spustením
- indikácia chyby prostredníctvom LED
- pomalá odozva; možnosť krátkodobej zvýšenej spotreby prúdu



Všeobecné technické údaje								
počet vstupov		4						
maximálny adresný rozsah pre vstupy	[bajty]	8						
meraná veličina		napätie				prúd		
rozsah signálu	[V]	-10 ... +10	-5 ... +5	0 ... +10	+1 ... +5	-	-	-
	[mA]	-	-	-	-	-20 ... +20	0 ... +20	+4 ... +20
opakovateľná presnosť	[%]	±0,1 pri 25 °C						
formát údajov		15 bitov + znamienko lineárne škálovanie						
limit základnej chyby	[%]	±0,2 pri 25 °C						
limit prevádzkovej chyby vzhľadom na rozsah teploty okolia	[%]	±0,3						
istenie (skrat)		interné elektronické istenie na modul						
maximálna dĺžka vedenia	[m]	30						
		tienený						
rozdelenie potenciálov kanál – interná zbernica		áno						
rozdelenie potenciálov kanál – kanál		nie						

Všeobecné údaje	
parametre modulu	diagnostika skratu napájania snímačov
	diagnostika chyby v parametrizácii
	diagnostika preťaženia na analógových vstupoch
	odozva na skrat/preťaženie
	odozva na skrat/preťaženie na analógovom vstupe
	dátový formát analógových vstupov
	hysterézia monitorovania hraničných hodnôt
	deaktivácia napájania snímačov
parametre kanála	rozsah signálu na jeden kanál
	diagnostika spodnej hraničnej hodnoty
	diagnostika hornej hraničnej hodnoty
	diagnostika zlomeného vodiča
	diagnostika podtečenia/pretečenia
	diagnostika chyby parametrov
	faktor vyhladenia
	spodná/horná hraničná hodnota
diagnostika prostredníctvom LED	chyba na modul
	chyba na kanál
diagnostika cez zbernicu	skrat/preťaženie, napájanie snímačov
	chyby parametrizácie
	chyba parametrov
	preťaženie na analógových vstupoch
	nebol dodržaný horný/spodný limit
	zlomený vodič
	podtečenie/pretečenie

## Automatizačný systém CPX-E

údajový list – analógové vstupné moduly

Technické údaje – elektrické		
nominálne napätie DC, elektronika/snímače	[V DC]	24
prípustné výkyvy napätia, elektronika/snímače	[%]	±25
preklenutie výpadku napájania	[ms]	10
vlastná spotreba prúdu pri nominálnom prevádzkovom napätí elektronika/snímače	[mA]	70
max. zvyškový prúd zo vstupov na modul	[A]	1,4
elektrický prípoj vstupu		
funkcia		analógový vstup
typ prípoja		4x svorkovnica
prípojovacia technika		pružinová svorka
počet pinov/žíl		4
prierez vodiča	[mm <sup>2</sup> ]	0,2 ... 1,5
poznámka k prierezu vodiča	[mm <sup>2</sup> ]	0,2 ... 2,5 pre flexibilné káble bez dutinky káblového zakončenia

Technické údaje – mechanické		
spôsob upevnenia		s DIN lištou
hmotnosť výrobku	[g]	96
rozmer rastra	[mm]	18,9
rozмеры Ш x D x V	[mm]	18,9 x 76,6 x 124,3

Materiály		
teleso		PA
poznámka o materiáli		v zmysle RoHS obsahuje LABS látky

Prevádzkové podmienky a podmienky okolia		
teplota okolia	[°C]	-5 ... +50
poznámka k teplote okolia		-5 ... +60 °C pri vertikálnej montáži
skladovacia teplota	[°C]	-20 ... +70
relatívna vlhkosť vzduchu	[%]	95 nekondenzujúca
CE značka (pozri vyhlásenie o zhode) <sup>2)</sup>		podľa smernice EU-EMV <sup>1)</sup>
osvedčenie		RCM Mark
krytie		IP20

1) Rozsah využitia si prosím vyhládajte vo vyhlásení o zhode E: [www.festo.com](http://www.festo.com) → Support → Anwenderdokumentation.

V prípade obmedzených možností využitia zariadenia v obytných, obchodných a priemyselných objektoch ako aj v malých prevádzkach, budú potrebné ďalšie opatrenia na zabezpečenie odolnosti proti rušeniu.

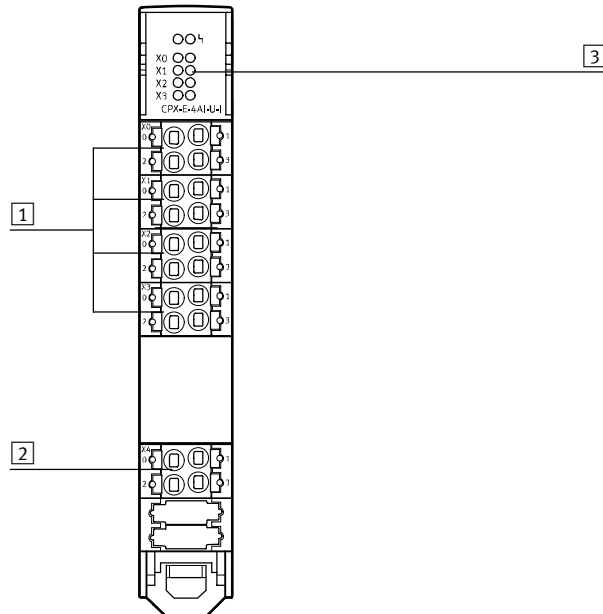
2) Ďalšie informácie nájdete na [www.festo.com/sp](http://www.festo.com/sp) → Certifikáty

Bezpečnostné parametre		
CE značka (vid' vyhlásenie o zhode)		podľa smernice EU-EMV
odolnosť proti nárazom		test nárazov so stupňom 1 podľa FN 942017-5 a EN 60068-2-27
odolnosť proti vibráciám		test použitia pre transport so stupňom 1 podľa FN 942017-4 a EN 60068-2-6

# Automatizačný systém CPX-E

údajový list – analógové vstupné moduly

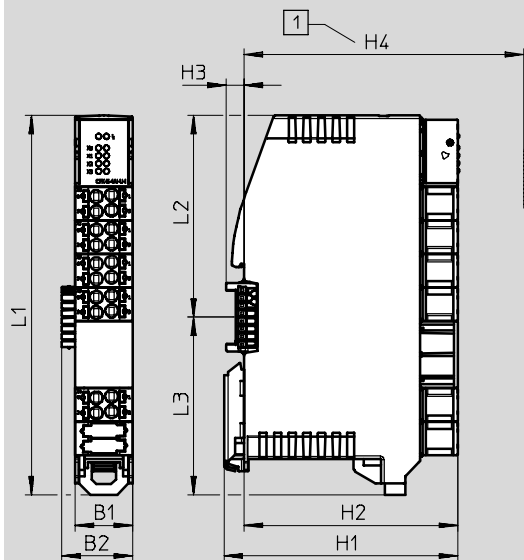
## Pripojovacie a zobrazovacie prvky



- 1 analógové vstupy, 4 svorkovnice po jednom vstupe
- 2 svorkovnica pre napájanie prevádzkovým napätím
- 3 4 prípoje pre funkčné uzemnenie (FE)

## Rozmery

sťahovanie CAD modelov → [www.festo.sk](http://www.festo.sk)

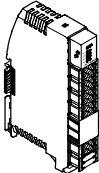


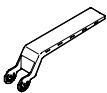
- 1 výška s držiakom štítkov

	B1	B2	H1	H2	H3	H4	L1	L2	L3
CPX-E-4AI-U-I	18,9	23,2	76,5	69,9	6	91,5	124,3	66	58,3

## Automatizačný systém CPX-E

údajový list – analógové vstupné moduly

Typové označenie		č. dielu	typ
	analógový vstupný modul so 4 vstupmi	4080493	CPX-E-4AI-U-I

Typové označenie – príslušenstvo		č. dielu	typ
	držiak štítkov, 5 kusov	4080500	CAFC-X3-C



## Automatizačný systém CPX-E

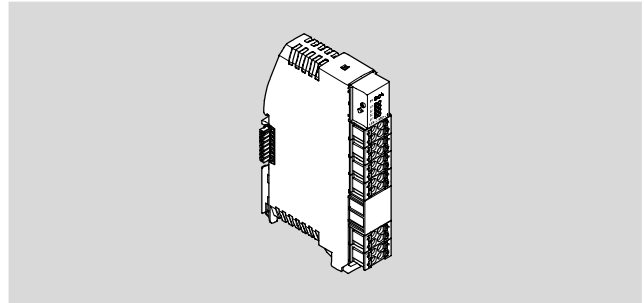
údajový list – analógové výstupné moduly

### Funkcia

Modul konvertuje hodnotu určenú kontrolérom (15-bitová hodnota so znamienkom) a prenáša ju do pripojeného akčného člena ako analógovú hodnotu prúdu alebo napätia.

### Oblasť použitia

- nastavenie výstupného signálu (prúd/napätie)
- svorkovnica
- elektronické istenie proti skratu alebo preťaženiu s automatickým opätovným spustením
- indikácia chyby prostredníctvom LED
- pomalá odozva; možnosť krátkodobej zvýšenej spotreby prúdu



Všeobecné technické údaje							
počet výstupov		4					
maximálny adresný rozsah pre výstupy	[bajty]	8					
meraná veličina		napätie			prúd		
rozsah signálu	[V]	-10 ... +10	-5 ... +5	0 ... +10	-	-	-
	[mA]	-	-	-	-20 ... +20	0 ... +20	+4 ... +20
opakovateľná presnosť	[%]	±0,05 pri 25 °C					
formát údajov		15 bitov + znamienko					
		lineárne škálovanie					
limit základnej chyby	[%]	±0,1 pri 25 °C					
limit prevádzkovej chyby vzhľadom na rozsah teploty okolia	[%]	±0,3					
istenie (skrat)		interné elektronické istenie na modul					
maximálna dĺžka vedenia	[m]	30					
		tienený					
rozdelenie potenciálov kanál – interná zbernica		áno					
rozdelenie potenciálov kanál – kanál		nie					

Všeobecné údaje	
parametre modulu	diagnostika skratu v napájaní akčného člena
	diagnostika chyby v parametrizácii
	diagnostika podpätia pri napájaní záťaže
	odozva na skrat/preťaženie v napájaní akčného člena
	odozva na skrat/preťaženie na analógovom výstupe
	dátový formát analógových vstupov
	deaktivácia napájania akčného člena
parametre kanála	rozsah signálu na jeden kanál
	umožniť diagnostiku preťaženia/skratu
	umožniť diagnostiku zlomeného vodiča/chodu naprázdno
	umožniť diagnostiku chyby v parametrizácii
	Force kanál x
diagnostika prostredníctvom LED	chyba na modul
	chyba na kanál
diagnostika cez zbernicu	skrat/preťaženie napájania akčného člena
	chyby parametrizácie
	bol prekročený nominálny rozsah
	nedosiahol sa nominálny rozsah
	skrat/preťaženie na analógovom výstupe
	podpätie v záťažovom napájaní
	všeobecná chyba

## Automatizačný systém CPX-E

údajový list – analógové výstupné moduly

**FESTO**

Technické údaje – elektrické		
nominálne napätie DC, elektronika/snímače	[V DC]	24
nominálne prevádzkové napätie DC, záťaž	[V DC]	24
prípustné výkyvy napätia, elektronika/snímače	[%]	±25
prípustné výkyvy napätia, záťaž	[%]	±25
preklenutie výpadku napájania	[ms]	10
vlastná spotreba prúdu pri nominálnom prevádzkovom napätí elektronika/snímače	[mA]	60
vlastná spotreba prúdu pri nominálnom prevádzkovom napätí, záťaž	[mA]	15
max. zvyškový prúd z výstupov na modul	[A]	2
ochrana pred priamym a nepriamym rušením		PELV
elektrický prípoj výstupu		
funkcia		analógový výstup
typ prípoja		4x svorkovnica
pripojovacia technika		pružinová svorka
počet pinov/žíl		4
prierez vodiča	[mm <sup>2</sup> ]	0,2 ... 1,5
poznámka k prierezu vodiča	[mm <sup>2</sup> ]	0,2 ... 2,5 pre flexibilné káble bez dutinky káblového zakončenia
napájací zdroj		
typ prípoja		2x svorkovnica
pripojovacia technika		pružinová svorka
počet pinov/žíl		4
prierez vodiča	[mm <sup>2</sup> ]	0,2 ... 1,5
poznámka k prierezu vodiča	[mm <sup>2</sup> ]	0,2 ... 2,5 pre flexibilné káble bez dutinky káblového zakončenia
Technické údaje – mechanické		
spôsob upevnenia		s DIN lištou
hmotnosť výrobku	[g]	96
rozmer rastra	[mm]	18,9
rozмеры Ш x D x V	[mm]	18,9 x 76,6 x 124,3
Materiály		
teleso		PA
poznámka o materiáli		v zmysle RoHS
		obsahuje LABS látky
Prevádzkové podmienky a podmienky okolia		
teplota okolia	[°C]	-5 ... +50
poznámka k teplote okolia		-5 ... +60 °C pri vertikálnej montáži
skladovacia teplota	[°C]	-20 ... +70
relatívna vlhkosť vzduchu	[%]	95
		nekondenzujúca
CE značka (pozri vyhlásenie o zhode) <sup>2)</sup>		podľa smernice EU-EMV <sup>1)</sup>
osvedčenie		RCM Mark
krytie		IP20

1) Rozsah využitia si prosím vyhládajte vo vyhlásení o zhode E: [www.festo.com](http://www.festo.com) → Support → Anwenderdokumentation.

V prípade obmedzených možností využitia zariadenia v obytných, obchodných a priemyselných objektoch ako aj v malých prevádzkach, budú potrebné ďalšie opatrenia na zabezpečenie odolnosti proti rušeniu.

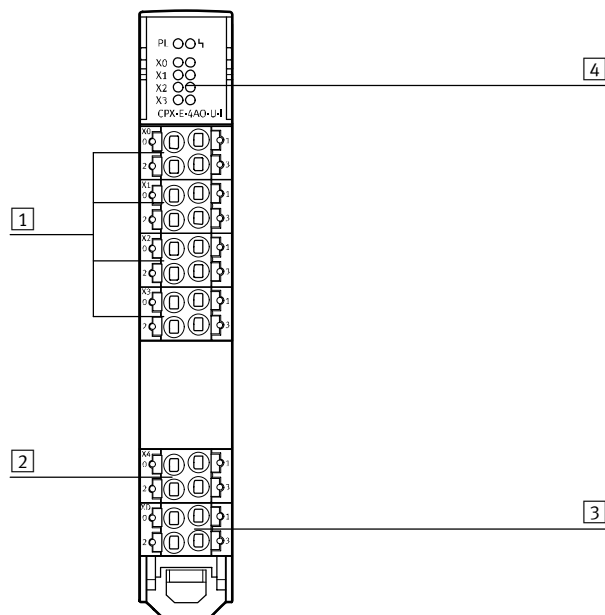
2) Ďalšie informácie nájdete na [www.festo.com/sp](http://www.festo.com/sp) → Certifikáty

# Automatizačný systém CPX-E

údajový list – analógové výstupné moduly

Bezpečnostné parametre	
CE značka (viď vyhlásenie o zhode)	podľa smernice EU-EMV
odolnosť proti nárazom	test nárazov so stupňom 1 podľa FN 942017-5 a EN 60068-2-27
odolnosť proti vibráciám	test použitia pre transport so stupňom 1 podľa FN 942017-4 a EN 60068-2-6

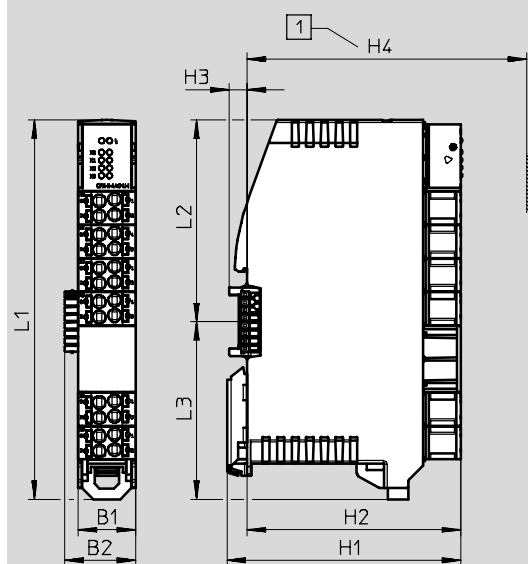
## Pripojovacie a zobrazovacie prvky



- 1 analógové vstupy, 4 svorkovnice po jednom výstupe
- 2 4 prípoje pre funkčné uzemnenie (FE)
- 3 svorkovnica pre napájanie prevádzkovým napätím
- 4 LED indikácia

## Rozmery

sťahovanie CAD modelov → [www.festo.sk](http://www.festo.sk)



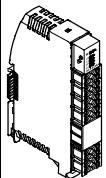
- 1 výška s držiakom štítkov

	B1	B2	H1	H2	H3	H4	L1	L2	L3
CPX-E-4AO-U-I	18,9	23,2	76,5	69,9	6	91,5	124,3	66	58,3

## Automatizačný systém CPX-E

údajový list – analógové výstupné moduly

**FESTO**

Typové označenie		č. dielu	typ
	analógový výstupný modul so 4 výstupmi	4080494	CPX-E-4AO-U-I

Typové označenie – príslušenstvo		č. dielu	typ
	držiak štítkov, 5 kusov	4080500	CAFC-X3-C

## Automatizačný systém CPX-E

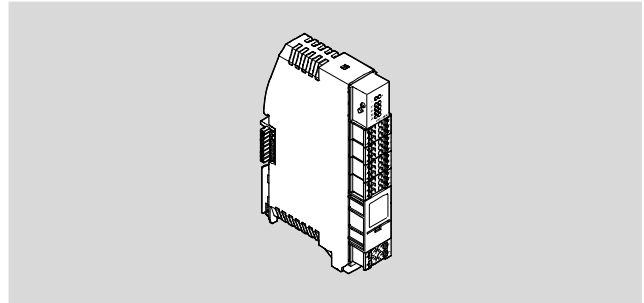
údajový list – moduly IO-Link master

### Funkcia

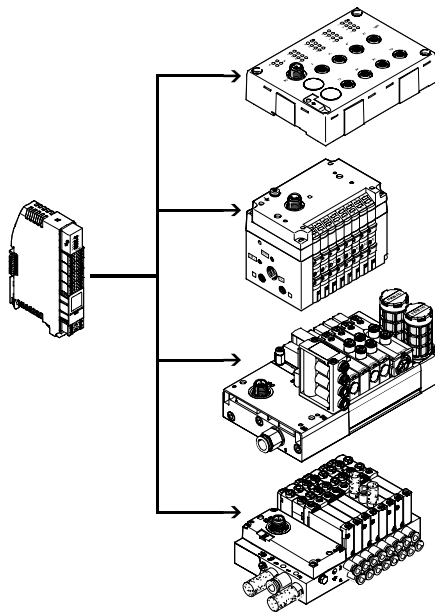
Modul IO-Link master umožňuje pripojenie modulov s rozhraním IO-Link (device). Vstupno/výstupné údaje z pripojených zariadení (device) sa prenášajú do pripojeného zbernicového modulu CPX-E a tým aj do nadradeného kontroléra cez prevádzkovú zbernicu.

### Oblasť použitia

- možnosť nastavenia adresného priestoru
- svorkovnica
- elektronické istenie proti skratu alebo preťaženiu s automatickým opätovným spustením
- indikácia chyby prostredníctvom LED
- pomalá odozva; možnosť krátkodobej zvýšenej spotreby prúdu



### Aplikácia – príklad konfigurácie



Modul IO-Link master má z vonkajšej strany k dispozícii 4 rozhrania IO-Link. Cez rozhrania IO-Link je okrem komunikácie možné aj napájanie pripojených snímačov a napájanie záťaže v podobe ventilov (resp. výstupov). Napájanie obidvoch elektrických obvodov napätím 24 V sa vykoná nezávisle, s oddeleným referenčným potenciálom. Napájanie pre záťaž sa pripája priamo k modulu.

Adresný priestor, ktorý umožňuje modul IO-Link master pre rozhrania IO-Link (porty) sa nastavuje cez DIL prepínače.

Každý port je možné nastaviť v rozsahu 2 ... 32 bajtov. Keďže adresný priestor modulu je obmedzený na maximálne 32 bajtov, platí:

- pri 2, 4 alebo 8 bajtoch na port sú aktívne všetky 4 porty
- pri 16 bajtoch na port sú aktívne 2 porty
- pri 32 bajtoch na port je aktívny iba 1 port

Správanie modulu master sa definuje pomocou parametrov.

### Všeobecné technické údaje

protokol	IO-Link	
IO-Link	počet portov	4
	trieda portu	B
	komunikačný režim	SIO, COM1 (4,8 kBaud), COM2 (38,4 kBaud), COM3 (230,4 kBaud)
		konfigurácia prostredníctvom softvéru
	komunikácia	C/Q LED zelená
	minimálny čas cyklu	závisí od minimálneho času cyklu pripojeného zariadenia IO-Link
	verzia protokolu	Master V 1.1
	procesné údaje IN	[bajty]
procesné dáta OUT	[bajty]	8 ... 32, parametrizovateľné
istenie (skrat)	interné elektronické istenie, snímač na modul	
	interné elektronické istenie, záťaž na kanál	
rozdelenie potenciálov kanál – interná zbernica	nie	
rozdelenie potenciálov kanál – kanál	nie	

## Automatizačný systém CPX-E

údajový list – moduly IO-Link master

**FESTO**

Všeobecné údaje	
parametre modulu	diagnostika skratu v napájaní akčného člena
	odozva na skrat/preťaženie
	deaktivácia napájania snímačov
parametre kanála	deaktivácia napájania akčného člena
	kód chyby zariadenia
	režim kanála
	stav kanála
	Force kanál x
diagnostika prostredníctvom LED	chyba na modul
	stav na kanál
diagnostika cez zbernicu	skrat
	chyba parametrov
	zlomený vodič
	chyba modulu
	zariadenie chýba/zlyhalo
	podtečenie/pretečenie
	podpätie
	všeobecná chyba

Technické údaje – elektrické		
nominálne napätie DC, elektronika/snímače	[V DC]	24
nominálne prevádzkové napätie DC, záťaž	[V DC]	24
prípustné výkyvy napätia, elektronika/snímače	[%]	±25
prípustné výkyvy napätia, záťaž	[%]	±25
vlastná spotreba prúdu pri nominálnom prevádzkovom napätí elektronika/snímače	[mA]	50
vlastná spotreba prúdu pri nominálnom prevádzkovom napätí, záťaž	[mA]	15
ochrana pred priamym a nepriamym rušením		PELV
elektrický prípoj, IO-Link		
typ prípoja		4x svorkovnica
pripojovacia technika		pružinová svorka
počet pinov/žíl		6
prierez vodiča	[mm <sup>2</sup> ]	0,2 ... 1,5
poznámka k prierezu vodiča	[mm <sup>2</sup> ]	0,2 ... 2,5 pre flexibilné káble bez dutinky káblového zakončenia
napájací zdroj		
typ prípoja		svorkovnica
pripojovacia technika		pružinová svorka
počet pinov/žíl		4
prierez vodiča	[mm <sup>2</sup> ]	0,2 ... 1,5
poznámka k prierezu vodiča	[mm <sup>2</sup> ]	0,2 ... 2,5 pre flexibilné káble bez dutinky káblového zakončenia

Technické údaje – mechanické		
spôsob upevnenia		s DIN lištou
hmotnosť výrobku	[g]	96
rozmer rastra	[mm]	18,9
rozмеры Š x D x V	[mm]	18,9 x 76,6 x 124,3

Materiály	
teleso	PA
poznámka o materiáli	v zmysle RoHS
	obsahuje LABS látky

# Automatizačný systém CPX-E

údajový list – moduly IO-Link master

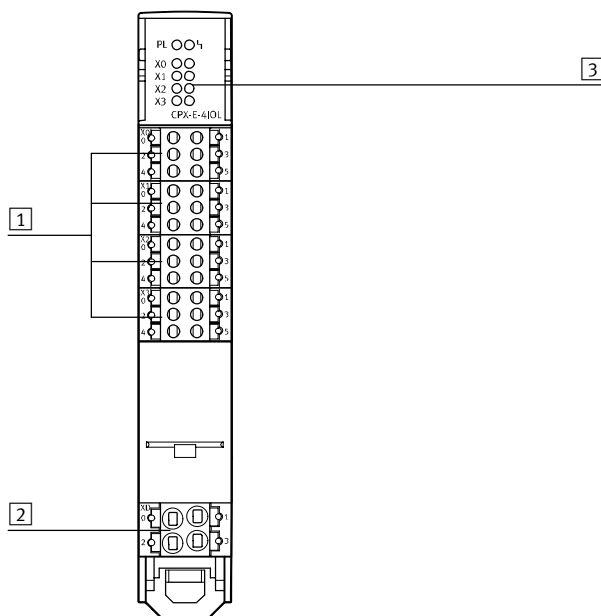
**FESTO**

Prevádzkové podmienky a podmienky okolia		
teplota okolia	[°C]	-5 ... +60
poznámka k teplote okolia		-5 ... +50 °C pri horizontálnej montáži
skladovacia teplota	[°C]	-20 ... +70
relatívna vlhkosť vzduchu	[%]	95
		nekondenzujúca
CE značka (pozri vyhlásenie o zhode) <sup>2)</sup>		podľa smernice EU-EMV <sup>1)</sup>
osvedčenie		RCM Mark
krytie		IP20

- 1) Rozsah využitia si prosím vyhľadajte vo vyhlásení o zhode E: [www.festo.com](http://www.festo.com) → Support → Anwenderdokumentation.  
 V prípade obmedzených možností využitia zariadenia v obytných, obchodných a priemyselných objektoch ako aj v malých prevádzkach, budú potrebné ďalšie opatrenia na zabezpečenie odolnosti proti rušeniu.
- 2) Ďalšie informácie nájdete na [www.festo.com/sp](http://www.festo.com/sp) → Certifikáty

Bezpečnostné parametre	
CE značka (viď vyhlásenie o zhode)	podľa smernice EU-EMV
odolnosť proti nárazom	test nárazov so stupňom 1 podľa FN 942017-5 a EN 60068-2-27
odolnosť proti vibráciám	test použitia pre transport so stupňom 1 podľa FN 942017-4 a EN 60068-2-6

## Pripojovacie a zobrazovacie prvky



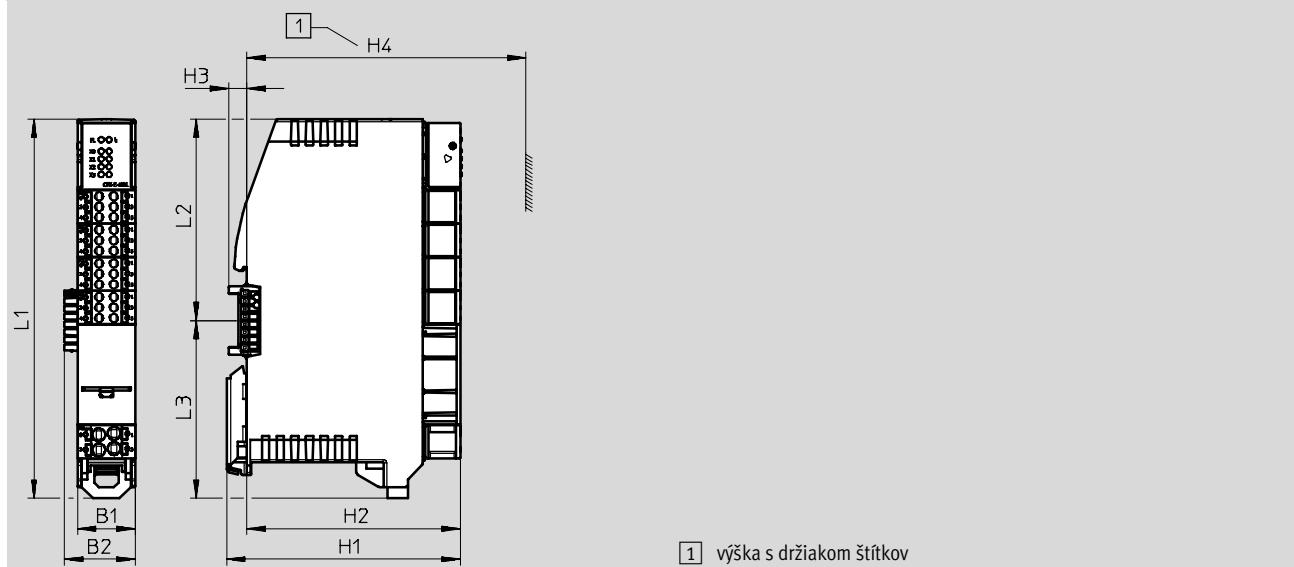
- 1** IO-Link port, 4 svorkovnice po jednom porte
- 2** svorkovnica pre napájanie prevádzkovým napätím, záťažové napájanie
- 3** LED indikácia

# Automatizačný systém CPX-E

údajový list – moduly IO-Link master

## Rozmery

sťahovanie CAD modelov → [www.festo.sk](http://www.festo.sk)



	B1	B2	H1	H2	H3	H4	L1	L2	L3
CPX-E-4IOL	18,9	23,2	76,5	69,9	6	91,5	124,3	66	58,3

## Typové označenie

		č. dielu	typ
	modul IO-Link master so 4 portmi	4080495	CPX-E-4IOL

## Typové označenie – príslušenstvo

		č. dielu	typ
	držiak štítkov, 5 kusov	4080500	CAFC-X3-C



# Automatizačný systém CPX-E

typové označenie – stavebnica výrobkov

**FESTO**

Tabuľka pre objednávku		podmienky	kód	zadanie kódu
<b>M</b>	č. stavebnice	<b>5237644</b>		
	typ produktu	system CPX-E	<b>1</b>	<b>60E</b>
	elektrické ovládanie	zbernicový modul PROFIBUS	<b>1</b>	<b>-PB</b>
		zbernicový modul PROFINET	<b>1</b>	<b>-PN</b>
		zbernicový modul EtherNet/IP	<b>1</b>	<b>-EP</b>
		zbernicový modul EtherCAT	<b>1</b>	<b>-EC</b>
		kontrolér CODESYS V3	<b>1</b>	<b>-CPN</b>
		kontrolér CODESYS V3 so SoftMotion	<b>1</b>	<b>-MPN</b>
		kontrolér CODESYS V3, EtherNet/IP	<b>1</b>	<b>-CEN</b>
		kontrolér CODESYS V3 so SoftMotion, EtherNet/IP	<b>1</b>	<b>-MEN</b>
<b>O</b>	vstupno/výstupné moduly	digitálny vstupný modul so 16 vstupmi	<b>1</b>	<b>M</b>
		digitálny výstupný modul s 8 výstupmi	<b>1</b>	<b>L</b>
		analogový vstupný modul so 4 vstupmi (prúd/napätie)	<b>1</b>	<b>NI</b>
		analogový výstupný modul so 4 výstupmi (prúd/napätie)	<b>1</b>	<b>NO</b>
		modul IO-Link master	<b>1</b>	<b>T51</b>
		modul počítadla	<b>1</b>	<b>T53</b>
	príslušenstvo	kryt modulu vrátane označenia		<b>+MH</b>
		pamäťová karta 32 GB		<b>+SK</b>
		zobrazovacie a obslužné zariadenie		<b>+AB</b>

**1** maximálne jeden modul zbernice alebo jeden kontrolér a 10 vstupných/výstupných modulov

**M** Povinné údaje

**O** Možnosti

prenosový kód objednávky

**60E** -   +  +