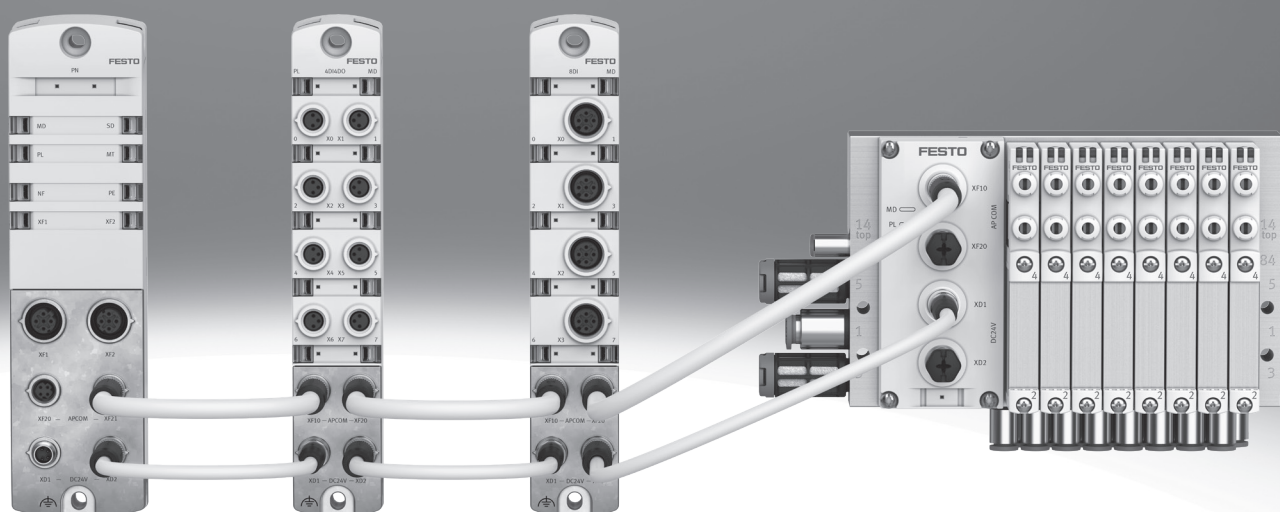
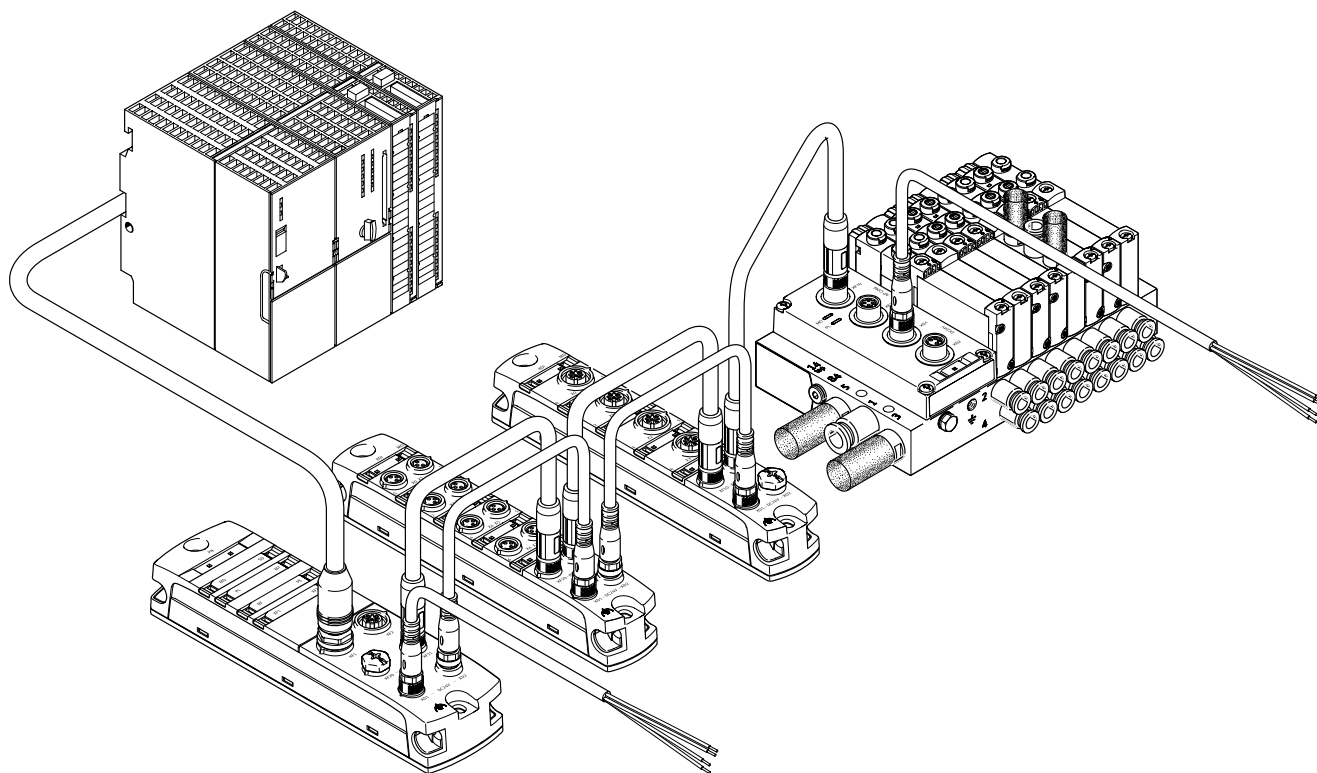


Automatizačný systém CPX-AP-I

FESTO



Hlavné údaje



Hlavné údaje

CPX-AP-I je flexibilný, decentralizovaný, kompaktný a ľahký automatizačný systém s vysokým krytím IP65/IP67. Čo sa týka výkonnosti, tento systém dokáže zvládnuť budúce požiadavky digitálnej továrne a je výhodnejší ako pomalé spojenie z bodu do bodu.

Vďaka jednoduchej konštrukcii a vysokej škálovateľnosti je automatizačný systém CPX-AP-I pripravený na budúce použitie:

- mimoriadne jednoduchá montáž
- oddelené káble na komunikáciu a napájanie umožňujú tvorbu napäťových zón a stabilný prenos dát
- oddelenie potenciálov výstupných kanálov
- dostupný elektronický výrobný štítok

- jednoduchá aktualizácia firmvéru
- jednoduchý prístup k údržbe systému cez Ethernet
- jednoduchá integrácia
- reálny čas
- až 80 samostatných modulov/ventilových terminálov na jedno zbernicové rozhranie
- možnosť jednoduchého prispôbenia pre rôzne kontroléry výmenou zbernicového rozhrania
- priame pripojenie ventilových terminálov
- voliteľný elektrický prípoj M8 alebo M12
- dĺžka káblov medzi modulmi až 50 m

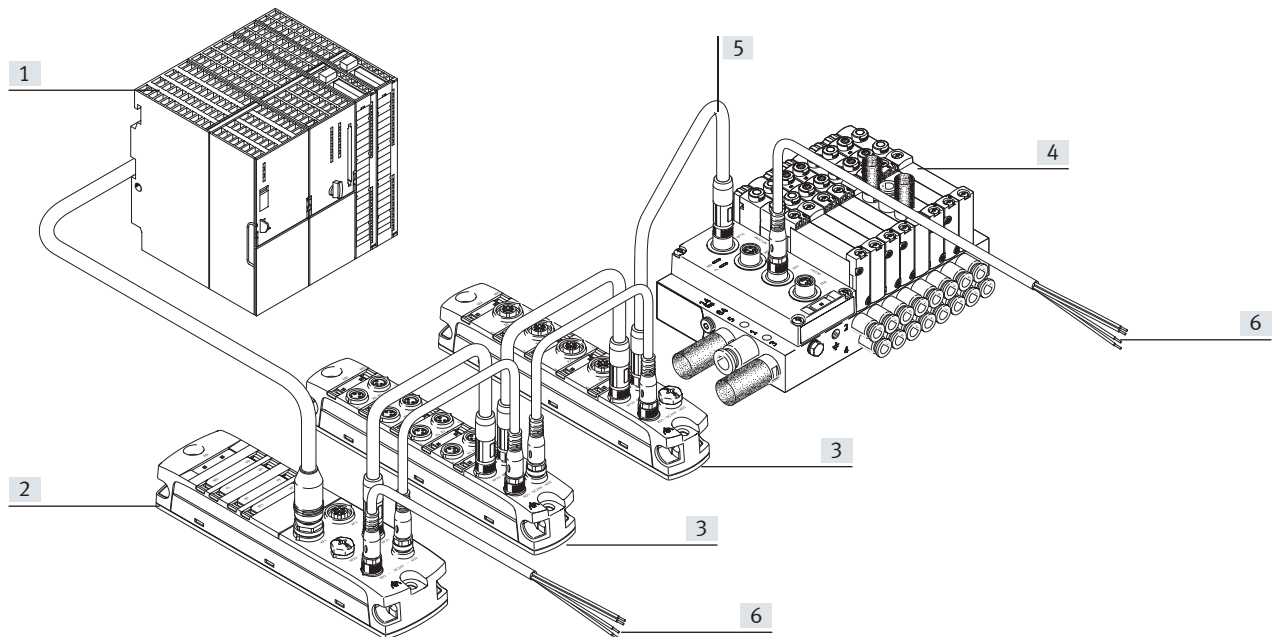
Automatizačný systém CPX-AP-I obsahuje rozhranie zbernice a minimálne jeden ďalší modul. Systémová komunikácia medzi modulmi prebieha cez spojovacie vedenie. Procesné dáta sa vymieňajú cyklicky.

K dispozícii sú nasledujúce typy modulov:

- zbernicové rozhranie
- rozhranie Master IO-Link
- moduly vstupov
- moduly vstupov/výstupov
- rozhranie pre ventilový terminál



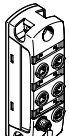
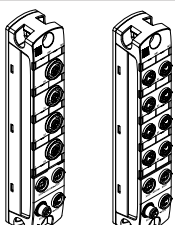
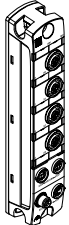
Hlavné údaje

Prehľad

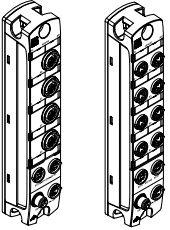
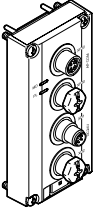
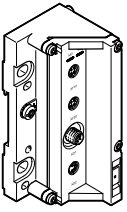


- [1] nadradený kontrolér
- [2] zbernicové rozhranie na pripojenie automatizačného systému CPX-AP-I k nadradenému kontroléru cez štandardný zbernicový protokol, napr. PROFINET
- [3] modul vstupov, modul výstupov alebo modul vstupov/výstupov; umožňuje pripojenie snímačov a akčných členov k automatizačnému systému CPX-AP-I; až 80 modulov na jedno zbernicové rozhranie
- [4] ventilový terminál s elektrickým rozhraním pre CPX-AP-I, funguje ako výstupný modul v automatizačnom systéme CPX-AP-I
- [5] spojovacie vedenie na komunikáciu modulu so zbernicovým rozhraním, maximálna dĺžka vedenia od zbernicového rozhrania k modulu je 50 m
- [6] spojovacie vedenie na napájanie komponentov automatizačného systému CPX-AP-I, každý modul môže byť pripojený samostatne, prípadne môže byť centrálné napájanie prenášané z modulu na modul

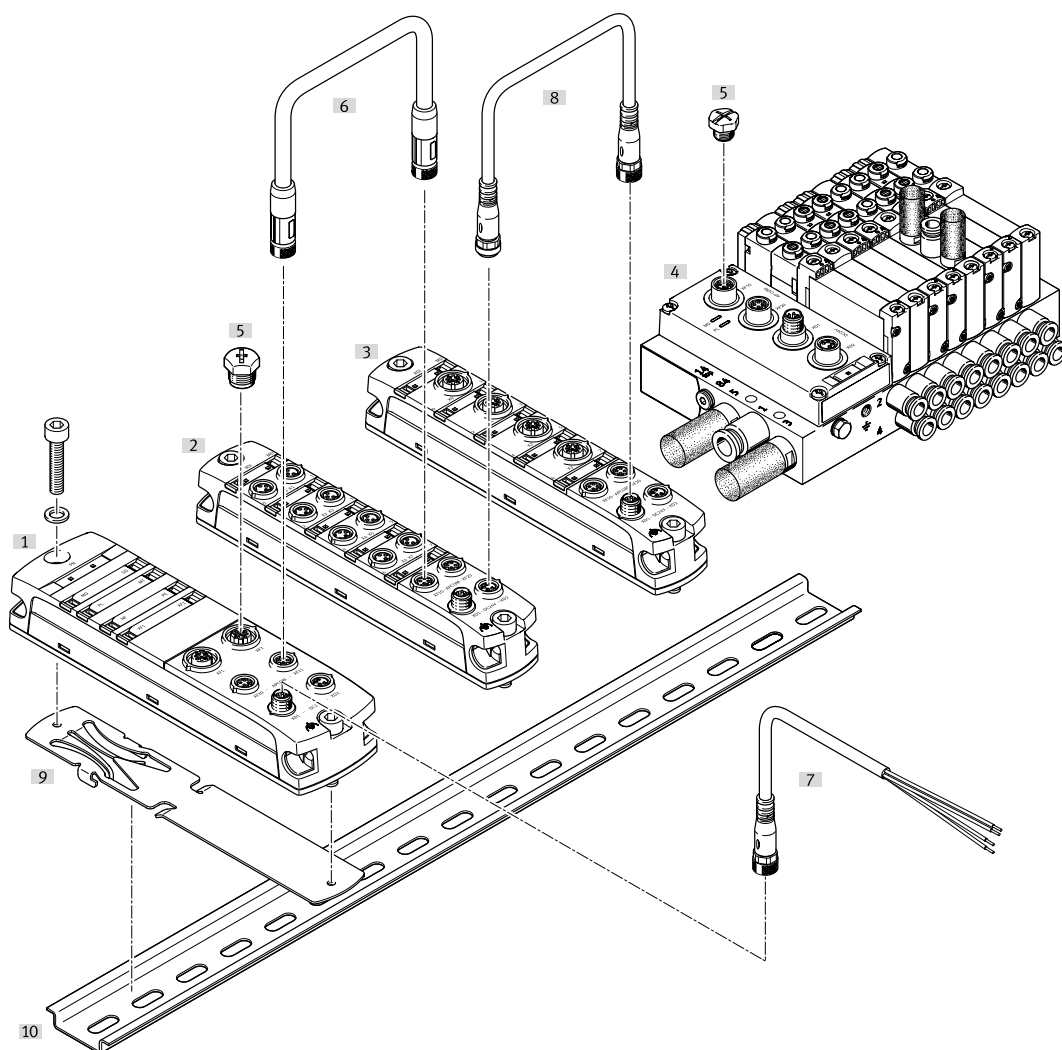
Prehľad sortimentu

Funkcia	Konštrukcia	Typ		→ strana		
zbernicové rozhranie		PROFINET	CPX-AP-I-PN-M12	<ul style="list-style-type: none"> riadenie cez PROFINET dva prípoje PROFINET dva prípoje na systémovú komunikáciu dva prípoje na elektrické napájanie a prenos 	11	
		PROFIBUS	CPX-AP-I-PB-M12	<ul style="list-style-type: none"> riadenie cez PROFIBUS dva prípoje PROFIBUS dva prípoje na systémovú komunikáciu dva prípoje na elektrické napájanie a prenos 	17	
		EtherCAT	CPX-AP-I-EC-M12	<ul style="list-style-type: none"> riadenie cez EtherCAT dva prípoje EtherCAT dva prípoje na systémovú komunikáciu dva prípoje na elektrické napájanie a prenos 	23	
		EtherNet/IP	CPX-AP-I-EP-M12	<ul style="list-style-type: none"> riadenie cez EtherNet/IP dva prípoje Ethernet dva prípoje na systémovú komunikáciu dva prípoje na elektrické napájanie a prenos 	23	
rozhranie Master IO-Link		4 prípoje IO-Link	CPX-AP-I-4IOL-M12	<ul style="list-style-type: none"> LED displej Master V 1.1 elektrický prípoj M12x1, 5 pinov 	35	
modul vstupov		digitálny	4 vstupy	CPX-AP-I-4DI	<ul style="list-style-type: none"> LED displej PNP (spínané kladným napätím) charakteristika vstupov v zmysle IEC 61131-2, typ 3 elektrický prípoj M8x1, 3 piny 	41
			8 vstupov	CPX-AP-I-8DI	<ul style="list-style-type: none"> LED displej PNP (spínané kladným napätím) charakteristika vstupov v zmysle IEC 61131-2, typ 3 elektrický prípoj M8x1, 3 piny elektrický prípoj M12x1, 5 pinov 	47
		analogový	4 vstupy	CPX-AP-I-4AI	<ul style="list-style-type: none"> LED displej meranie prúdu, napätia, teploty a odporu elektrický prípoj M12x1, 5 pinov 	54

Prehľad sortimentu

Funkcia	Konštrukcia	Typ		→ strana
modul vstupov/ výstupov	digitálny  <ul style="list-style-type: none"> • 4 vstupy • 4 výstupy 	CPX-AP-I-4DI4DO	<ul style="list-style-type: none"> • LED displej • PNP (spínané kladným napätím) • charakteristika vstupov v zmysle IEC 61131-2, typ 3 • charakteristika výstupov v zmysle IEC 61131-2, typ 0,5 • elektrický prípoj M8x1, 3 piny • elektrický prípoj M12x1, 5 pinov 	60
elektrické rozhranie pre ventilový terminál	ventilový terminál VTUG  <ul style="list-style-type: none"> • 12 alebo 24 ventilových pozícií • do 48 ventilových cieвок 	VAEM-L1-S	<ul style="list-style-type: none"> • LED displej • 3 veľkosti ventila (10 mm, 14 mm a 18 mm) • 2 x 3/2-cestné ventily • 3/2-cestné ventily • 5/2-cestné ventily • 5/3-cestné ventily • prepojenie cez pevný raster • prietok 130... 1000 l/min 	66
	ventilový terminál MPA-L  <ul style="list-style-type: none"> • 32 ventilových pozícií • do 32 ventilových cieвок 	VMPAL-EPL-AP	<ul style="list-style-type: none"> • LED displej • 3 veľkosti ventila (10 mm, 14 mm a 20 mm) • 2 x 2/2-cestné ventily • 2 x 3/2-cestné ventily • 3/2-cestné ventily • 5/2-cestné ventily • 5/3-cestné ventily • modulárna konštrukcia • prietok až 870 l/min 	72

Prehľad pripojiteľných komponentov



	Typ	Opis	→ Strana/inter-net
[1]	zbernicové rozhranie CPX-AP-I-PN-M12 CPX-AP-I-PB-M12 CPX-AP-I-EC-M12 CPX-AP-I-EP-M12	pripojenie CPX-AP-I k nadradenému kontroléru	11 17 23 29
[2]	modul s prípojmi M8 CPX-AP-I-4DI-M8-3P CPX-AP-I-8DI-M8-3P CPX-AP-I-4DI4DO-M8-3P	moduly digitálnych vstupov a vstupov/výstupov	41 47 60
[3]	modul s prípojmi M12 CPX-AP-I-4IOL-M12 CPX-AP-I-8DI-M12-5P CPX-AP-I-4AI-U-I-RTD-M12 CPX-AP-I-4DI4DO-M12-5P	rozhranie Master IO-Link moduly digitálnych a analógových vstupov a vstupov/výstupov	35 47 54 60
[4]	elektrické rozhranie pre ventilový terminál VAEM-L1-S VMPAL-EPL-AP	pre ventilový terminál VTUG pre ventilový terminál MPA-L	66 72
[5]	krycia klapka ISK-M8 ISK-M12	na zakrytie nevyužitých elektrických prípojev, veľkosť prípoja M8 a M12	isk
[6]	spojovacie vedenie NEBC	na vzájomnú komunikáciu modulov	nebc
[7]	spojovacie vedenie NEBL	na pripojenie elektrického napájania	nebl
[8]	spojovacie vedenie NEBL	na prenos napájania z modulu na modul	nebl
[9]	upevnenie na DIN lištu CAFM	na upevnenie modulu na DIN lištu podľa EN 60715	cafm
[10]	nosná lišta NRH-35-2000	DIN lišta podľa EN 60715	nrh

- Upozornenie

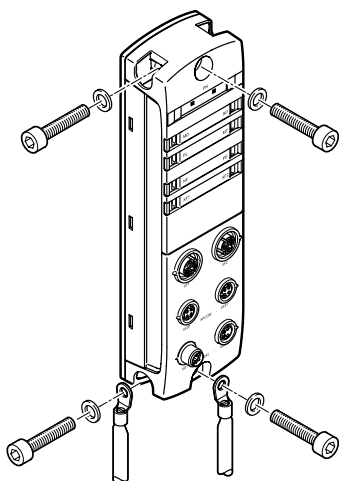
Spojovacie vedenie je vyhotovené tak, aby spĺňalo požiadavky automatizačného systému CPX-AP-I.

Pri použití variantov, ktoré nie sú uvedené v príslušenstve, sa nedá zaručiť správne fungovanie systému.

Hlavné údaje – montáž

Montáž

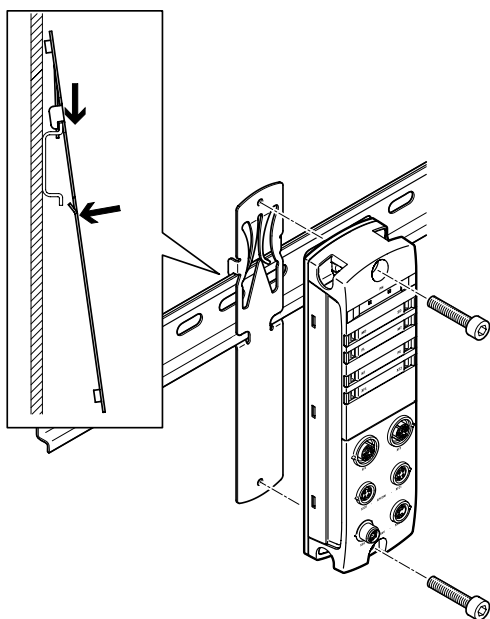
Montáž na stenu – moduly



Moduly možno namontovať na rovné povrchy cez existujúce montážne otvory (so skrutkami do priemeru 4 mm) takmer v akejkoľvek ľubovoľnej polohe. Na bezpečné upevnenie budete potrebovať dve skrutky s vhodnými podložkami (nie sú súčasťou dodávky).

Montážne otvory obsahujú aj uzemnenie pre moduly.

Montáž na DIN lištu – moduly

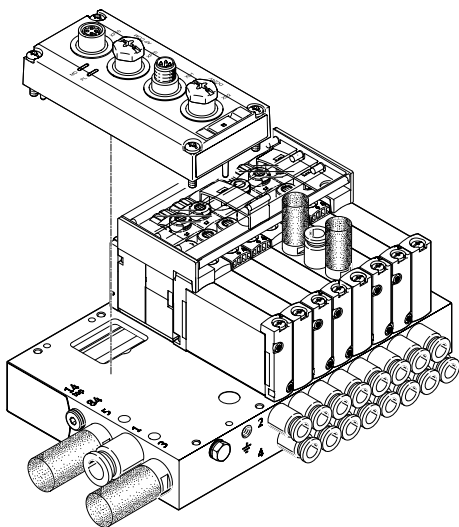


Moduly je možné upevniť na DIN lištu podľa EN 60715 pomocou upevnenia na DIN lištu CAFM. Na bezpečné upevnenie sú potrebné dve skrutky s metrickým závitom M4 a vhodnými podložkami (nie sú súčasťou dodávky).

Najprv sa na DIN lištu zavesí upevnenie na DIN lištu, zaaretuje sa a potom sa naň priskrutkuje modul.

Montážne otvory obsahujú aj uzemnenie pre moduly.

Montáž elektrického rozhrania

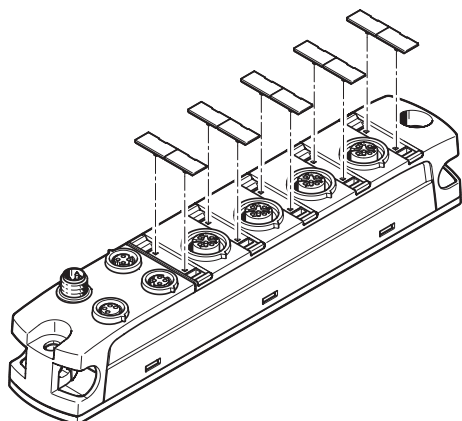


Elektrické rozhrania sa montujú priamo na príslušný ventilový terminál.

Možnosť montáže na stenu alebo na DIN lištu je daná možnosťami upevnenia konkrétneho ventilového terminálu.

Hlavné údaje – elektrické napájanie

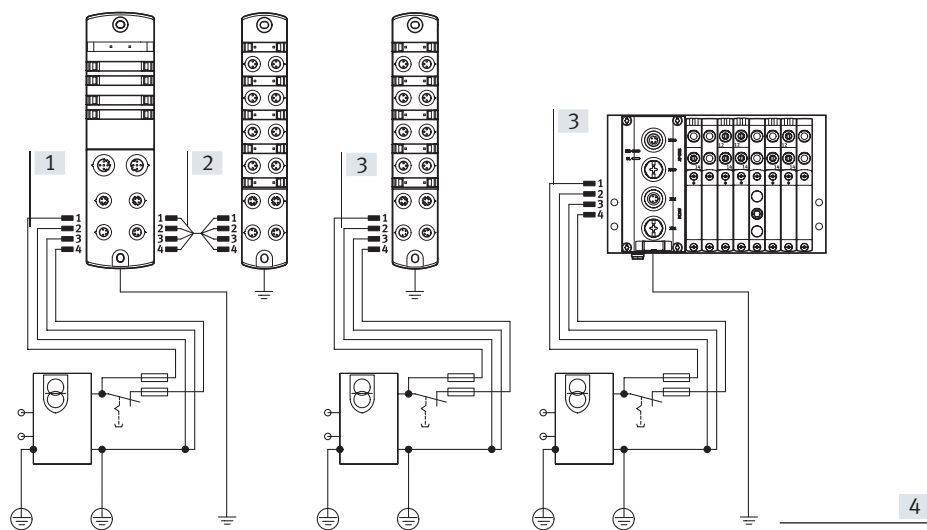
Popisy



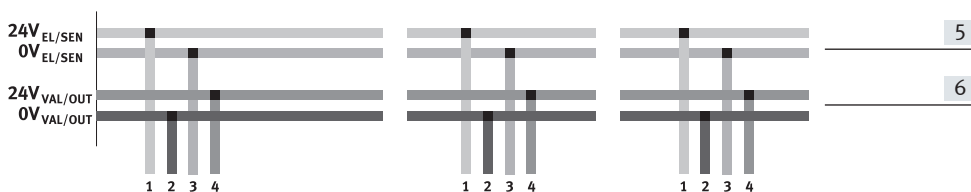
Pre každý modul je k dispozícii rovnaký zásuvný označovací štítok. Je dvojdielny a v prípade potreby sa dá rozdeliť na dva menšie štítky.

Predlohy na označenie si môžete stiahnuť z portálu podpory:
→ internet: CPX-AP-I v časti „softvér“.

Koncept elektrického napájania



- [1] napájanie modulu cez 4-pinový nástrčný konektor M8
- [2] prenos napájania z modulu na modul cez 4-pinový nástrčný konektor M8
- [3] samostatné napájanie jedného modulu
- [4] pripojenie uzemnenia
- [5] napájanie internej elektroniky a snímačov
- [6] napájanie elektrických výstupov a ventilov



Automatizačný systém CPX-AP-I obsahuje v zásade dva samostatné elektrické okruhy:

- pre elektroniku modulov a napájanie pripojených snímačov,
- pre pripojené výstupy, resp. ventily.

Automatizačný systém zároveň umožňuje samostatné napájanie každého jedného modulu a napájanie z modulu na modul. Vďaka tomu sú k dispozícii galvanicky oddelené potenciálové skupiny/napäťové prvky s vypínaním všetkých pinov.

Všetky moduly obsahujú rovnaké prípoje pre elektrické napájanie, aj keď niektoré moduly všetky nepotrebujú (napr.: modul vstupov obsahuje aj prípoje pre výstupy a ventily).

Hlavné údaje – diagnostika

Výkon systému

Diagnostika

Na rýchle vyhľadanie príčin porúch v elektrickej inštalácii, čím sa skracujú prestoje vo výrobnom zariadení, je potrebná dôkladná podpora v podobe diagnostických funkcií.

V zásade sa rozlišuje diagnostika na mieste pomocou LED diód a diagnostika cez zbernicové rozhranie.

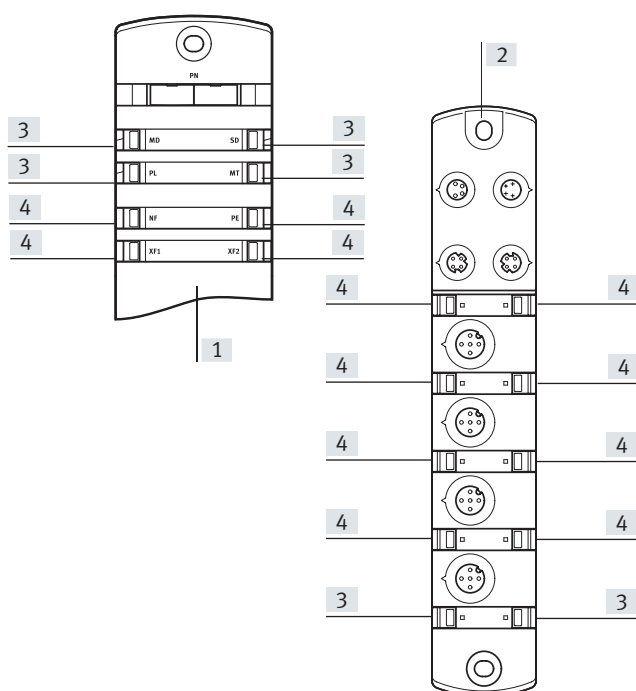
Automatizačný systém CPX-AP-I podporuje diagnostiku na mieste pomocou LED indikácie na každom module. Je oddelená od elektrického pripojenia a poskytuje dobrý vizuálny prehľad informácií o stave a diagnostike.

Podporovaná je diagnostika orientovaná na moduly a kanály, napr.

- detekcia podpätia,
- detekcia skratu.

Diagnostické hlásenia je možné sledovať cez zbernicové rozhranie v nadradenom kontroléri a vizualizovať ich pre centrálnu zaznamenanie a vyhodnotenie príčin chýb. Využívajú sa pritom individuálne kanály jednotlivých sietí.

Indikácia



Na každom module sa nachádza rad LED na indikáciu prevádzkového stavu modulu, pripojených snímačov a akčných členov.

[4] indikácia LED špecifická pre komunikáciu (napr. stav sieťového pripojenia, spínací stav snímača)

- [1] LED indikácia na zbernicovom rozhraní
- [2] LED indikácia na module vstupov, module vstupov/výstupov
- [3] indikácia LED špecifická pre systém (napr. napájací zdroj)

Parametrizácia

Na odčítanie informácií o moduloch automatizačného systému CPX-AP-I a na prispôbenie modulov danej aplikácii sú k dispozícii viaceré parametre.

K parametrom sa dá zvyčajne pristupovať cez nadradený kontrolér.

Hlavné údaje – adresovanie

Adresovanie

Rozličné moduly CPX-AP-I obsadzujú v rámci systému CPX-AP-I rôzny počet adries. Maximálny adresný priestor zbernicového rozhrania je závislý od výkonu zbernicového systému.

Maximálna konfigurácia systému:

- 1 zbernicové rozhranie
- 80 modulov vstupov a/alebo vstupov/výstupov alebo elektrických rozhraní

Maximálna konfigurácia systému môže byť v jednotlivých prípadoch obmedzená z dôvodu prekročenia adresného priestoru alebo limitov nadradeného kontroléra.

Priradovanie adries prebieha automaticky. Zbernicové rozhranie má adresu „1“, ostatné moduly dostávajú adresu rastúco zľava doprava z pohľadu zbernicového rozhrania. Najprv moduly prvého reťazca (XF20), potom moduly druhého reťazca (XF21).

**Upozornenie**

Podrobné vysvetlenie pravidiel konfigurácie a adresovania si pozrite v technických údajoch zbernicového rozhrania CPX-AP-I.

Prehľad – adresný priestor zbernicového rozhrania CPX-AP-I

	protokol	max. spolu vstupy	výstupy
CPX-AP-I-PN-M12	PROFINET	1024 bajtov	1024 bajtov
CPX-AP-I-PB-M12	PROFIBUS	244 bajtov	244 bajtov
CPX-AP-I-EC-M12	EtherCAT	2048 bajtov	2048 bajtov
CPX-AP-I-EP-M12	EtherNet/IP	1324 bajtov	1324 bajtov

**Upozornenie**

Výberom modulu a maximálnym počtom modulov je možné obmedziť šírku pásma zbernicového rozhrania.

Prehľad – obsadené adresy modulov CPX-AP-I

		vstupy [bajty]	výstupy [bajty]
CPX-AP-I-4IOL-M12	rozhranie Master IO-Link	12... 132	8... 128
CPX-AP-I-4DI-M8-3P	modul digitálnych vstupov, 4 vstupy	1	–
CPX-AP-I-8DI-M8-3P	modul digitálnych vstupov, 8 vstupov	1	–
CPX-AP-I-8DI-M12-5P	modul digitálnych vstupov, 8 vstupov	1	–
CPX-AP-I-4AI-U-I-RTD-M12	modul analógových vstupov, 4 vstupy	8	–
CPX-AP-I-4DI4DO-M8-3P	modul digitálnych vstupov/výstupov, 4 vstupy/4 výstupy	1	1
CPX-AP-I-4DI4DO-M12-5P	modul digitálnych vstupov/výstupov, 4 vstupy/4 výstupy	1	1
VAEM-L1-S-12-AP	elektrické rozhranie k ventilovému terminálu VTUG, 12 ventilových pozícií	–	3
VAEM-L1-S-24-AP	elektrické rozhranie k ventilovému terminálu VTUG, 24 ventilových pozícií	–	6
VMPAL-EPL-AP	elektrické rozhranie k ventilovému terminálu MPA-L, 32 ventilových pozícií	–	4

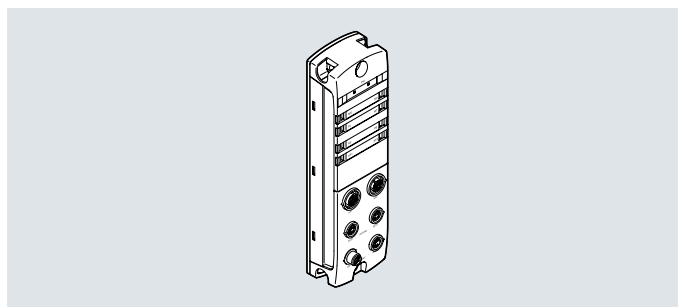
Príklad CPX-AP-I-PN-M12 (PROFINET)

	vstupy [bajty]	výstupy [bajty]	poznámky
26x CPX-AP-I-8DI-M8-3P	26	–	<ul style="list-style-type: none"> • pri 80 moduloch CPX-AP-I sa dosiahne maximálny počet modulov • dostupný adresný priestor (1024 bajtov) sa nevyužije naplno • nie je možné nakonfigurovať ďalší modul
45x CPX-AP-I-4DI4DO-M12-5P	45	45	
6x VAEM-L1-S-12-AP	–	18	
3x VAEM-L1-S-24-AP	–	18	
obsadený adresný priestor	71	81	

Údajový list – rozhranie PROFINET



Rozhranie na prevádzku automati-
začného systému CPX-AP-I na sieti
PROFINET. Dáta sa prenášajú
na základe štandardu Ethernet
a TCP/IP technológie na komuni-
káciu v priemyselnom prostredí.



Pripojenie zbernice

Komunikácia s nadradeným kon-
trolérom prebieha cez PROFINET
s protokolom umožňujúcim komu-
nikáciu v reálnom čase (Real Time
RT alebo Isochronous Real Time
IRT).

Na zbernicové pripojenie sa využí-
vajú dve rovnocenné zásuvky
M12, kódovanie D, ktoré spĺňajú
požiadavky siete Ethernet.

Zabudovaný switch podporuje
hviezdicovú a líniovú topológiu
a umožňuje rozdelenie siete
do jednotlivých segmentov.

Všeobecné technické údaje

Rozhranie prevádzkovej zbernice	
protokol	PROFINET IRT PROFINET RT
funkcia	vstupujúce/odchádzajúce pripojenie zbernice
prenosová rýchlosť [Mbit/s]	100
typ	Ethernet
typ prípoja	2x zásuvka
pripojovacia technika	M12x1, kódovanie D v zmysle EN 61076-2-101
počet pinov/žíl	4
galvanické oddelenie	áno
maximálny adresný rozsah pre výstupy [bajty]	1024
maximálny adresný rozsah pre vstupy [bajty]	1024
Komunikačné rozhranie	
protokol	AP
funkcia	systemová komunikácia XF10 IN/XF20 OUT
typ prípoja	2x zásuvka
pripojovacia technika	M8x1, kódovanie D v zmysle EN 61076-2-114
počet pinov/žíl	4
tienenie	áno

Údajový list – rozhranie PROFINET

Všeobecné údaje		
podpora konfigurácie		súbor GSDML
maximálny počet modulov		80
diagnostika prostredníctvom LED		sieťové chyby
		diagnostika na modul
		napájanie pre elektroniku/snímače
		napájanie pre záťaž
		systémová diagnostika
diagnostika cez zbernicu		potrebná údržba
		prepätie, záťaž
		podpätie, záťaž
		vypnutie, záťaž
		prepätie, elektronika/snímače
		podpätie, elektronika/snímače
		podpätie – napájanie logiky
diagnostika cez internú komunikáciu		APDD neplatné
		prerušená komunikácia s AP modulom
		chyba modulu
		napájanie snímačov skrat/preťaženie
maximálna dĺžka vedenia	[m]	50, systémová komunikácia
poznámka o maximálnej dĺžke vedenia		napájanie v súlade s nominálnym napätím
ochrana proti prepólovaniu		áno

Technické údaje – elektrické		
nominálne prevádzkové napätie, elektronika/snímače	[V DC]	24
nominálne prevádzkové napätie, záťaž	[V DC]	24
prípustné výkyvy napätia, elektronika/snímače	[%]	±25
prípustné výkyvy napätia, záťaž	[%]	±25
poznámka o prevádzkovom napätí		potrebné napájacie zdroje SELV/PELV pozor na pokles napätia
preklenutie výpadku napájania	[ms]	10
max. prúd	[A]	2 x 4
		potrebná externá poisťka
vlastná spotreba prúdu pri nominálnom prevádzkovom napätí, elektronika/snímače	[mA]	zvyčajne 80
vlastná spotreba prúdu pri nominálnom prevádzkovom napätí, záťaž	[mA]	zvyčajne 5

Elektrický prípoj, napájanie	
funkcia	elektronika/snímače a záťaž, vstupujúce
typ prípoja	konektor
prípojovacia technika	M8x1, kódovanie A v zmysle EN 61076-2-104
počet pinov/žíl	4

Elektrický prípoj, prenos napájania	
funkcia	elektronika/snímače a záťaž, výstup
typ prípoja	zásuvka
prípojovacia technika	M8x1, kódovanie A v zmysle EN 61076-2-104
počet pinov/žíl	4

Technické údaje – mechanické		
spôsob upevnenia		priebežný otvor na DIN lištu pomocou príslušenstva
hmotnosť výrobku	[g]	186
rozmery Š x D x V	[mm]	45 x 170 x 35
moment zatahnutia	[Nm]	1,2

Údajový list – rozhranie PROFINET

Materiály	
teleso	PA PC zinková tlaková liatina, poniklovaná
O-krúžok	FPM
poznámka o materiáli	v zmysle RoHS
LABS látky	VDMA24364-B2-L

Prevádzkové podmienky a podmienky okolia		
teplota okolia	[°C]	-20... +50
teplota skladovania	[°C]	-40... +70
odolnosť proti korózii KBK ¹⁾		1
relatívna vlhkosť vzduchu	[%]	5... 95 bez kondenzácie
CE značka (pozri vyhlásenie o zhode) ³⁾		podľa smernice EÚ o EMC ²⁾
značka KC		KC-EMC
UKCA značka (pozri vyhlásenie o zhode)		v zmysle predpisov UK o EMC
certifikáty		RCM Mark c UL us - Listed (OL)
úrad, ktorý vystavuje certifikát		UL E239998
krytie		IP65 IP67
poznámka o krytí		nevyužitý prípoje zatvorené

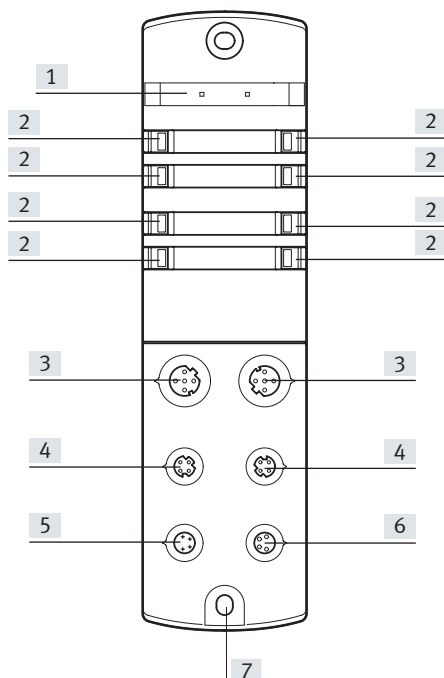
1) Ďalšie informácie na www.festo.sk/x/topic/kbk.

2) Rozsah využitia nájdete vo vyhlásení o zhode www.festo.sk → v časti Podpora/súbory na stiahnutie.

Ak platia obmedzenia na použitie zariadení v obytných, obchodných a priemyselných objektoch, ako aj v malých prevádzkach, môžu byť potrebné ďalšie opatrenia na zníženie rušenia hlukom.

3) Ďalšie informácie na [www.festo.sk/catalogue/...](http://www.festo.sk/catalogue/) → v časti Podpora/súbory na stiahnutie.

Prípojacie a zobrazovacie prvky

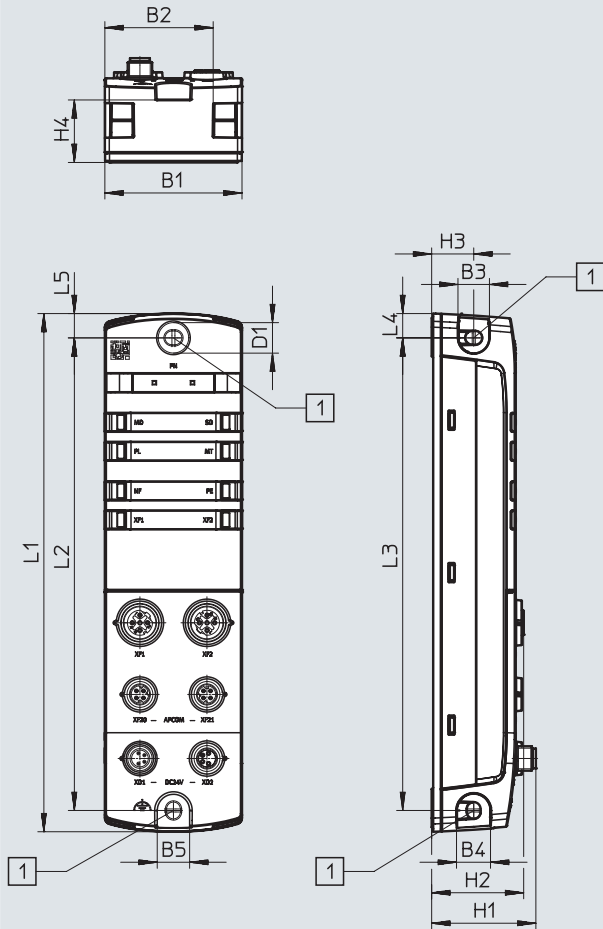


- [1] miesto pre označovací štítok
- [2] LED indikácia
- [3] sieťové prípoje 1 a 2, PROFINET
- [4] komunikačné rozhranie
- [5] elektrický prípoj, napájanie
- [6] elektrický prípoj, prenos napájania
- [7] pripojenie uzemnenia

Údajový list – rozhranie PROFINET

Rozmery

CAD modely na stiahnutie → www.festo.sk




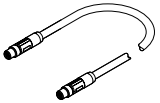
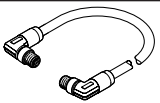
[1] upevňovacie otvory pre skrutky M4

	B1	B2	B3	B4	B5	D1 ∅	H1	H2	H3	H4	L1	L2	L3	L4	L5
CPX-AP-I-PN-M12	45	35,5	10	11	11	10	34,2	30,2	13,8	20,5	170	155	155	8	8

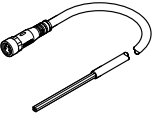
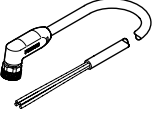
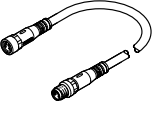
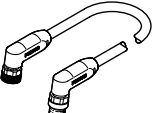
Údajový list – rozhranie PROFINET

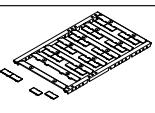
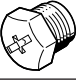
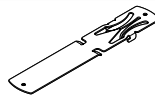
Typové označenie		Č. dielu	Typ
	rozhranie PROFINET	8086607	CPX-AP-I-PN-M12

Typové označenie – príslušenstvo		Č. dielu	Typ
	Opis		
konektory s možnosťou vlastnej úpravy			
	na pripojenie zbernice	konektor priamy, M12x1, 4 piny, kódovanie D	543109 NECU-M-S-D12G4-C2-ET

spojovacie vedenie						
	pre komunikačné rozhranie	konektor priamy, M8x1, 4 piny, kódovanie D	konektor priamy, M8x1, 4 piny, kódovanie D	0,3 m	8082902	NEBC-D8G4-ES-0.3-N-S-D8G4-ET
				0,5 m	8065123	NEBC-D8G4-ES-0.5-N-S-D8G4-ET
				1,0 m	8065125	NEBC-D8G4-ES-1-N-S-D8G4-ET
				2,0 m	8065127	NEBC-D8G4-ES-2-N-S-D8G4-ET
				5,0 m	8065129	NEBC-D8G4-ES-5-N-S-D8G4-ET
				7,5 m	8065131	NEBC-D8G4-ES-7.5-N-S-D8G4-ET
				10,0 m	8065133	NEBC-D8G4-ES-10-N-S-D8G4-ET
				15,0 m	8065135	NEBC-D8G4-ES-15-N-S-D8G4-ET
				20,0 m	8146031	NEBC-D8G4-ES-20-N-S-D8G4-ET
				25,0 m	8146032	NEBC-D8G4-ES-25-N-S-D8G4-ET
				30,0 m	8146033	NEBC-D8G4-ES-30-N-S-D8G4-ET
				40,0 m	8146034	NEBC-D8G4-ES-40-N-S-D8G4-ET
50,0 m	8146035	NEBC-D8G4-ES-50-N-S-D8G4-ET				
	pre komunikačné rozhranie	konektor uhlový, M8x1, 4 piny, kódovanie D	konektor uhlový, M8x1, 4 piny, kódovanie D	0,5 m	8065124	NEBC-D8W4-ES-0.5-N-S-D8W4-ET
				1,0 m	8065126	NEBC-D8W4-ES-1-N-S-D8W4-ET
				2,0 m	8065128	NEBC-D8W4-ES-2-N-S-D8W4-ET
				5,0 m	8065130	NEBC-D8W4-ES-5-N-S-D8W4-ET
				7,5 m	8065132	NEBC-D8W4-ES-7.5-N-S-D8W4-ET
				10,0 m	8065134	NEBC-D8W4-ES-10-N-S-D8W4-ET
				15,0 m	8065136	NEBC-D8W4-ES-15-N-S-D8W4-ET
				20,0 m	8146036	NEBC-D8W4-ES-20-N-S-D8W4-ET
				25,0 m	8146037	NEBC-D8W4-ES-25-N-S-D8W4-ET
				30,0 m	8146038	NEBC-D8W4-ES-30-N-S-D8W4-ET
				40,0 m	8146039	NEBC-D8W4-ES-40-N-S-D8W4-ET
				50,0 m	8146040	NEBC-D8W4-ES-50-N-S-D8W4-ET

Údajový list – rozhranie PROFINET

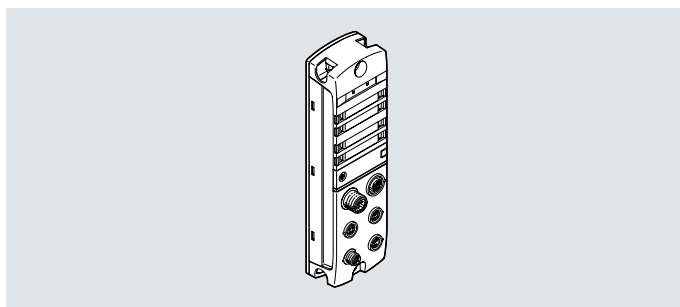
Typové označenie – príslušenstvo				Č. dielu	Typ
	Opis				
spojovacie vedenie					
	pre elektrické napájanie	zásuvka priama, M8x1, 4 piny, kódovanie A	otvorený koniec kábla, 4 žily	5,0 m	8065110 NEBL-M8G4-E-5-N-LE4
				7,5 m	8065113 NEBL-M8G4-E-7,5-N-LE4
				10,0 m	8065117 NEBL-M8G4-E-10-N-LE4
				15,0 m	8065121 NEBL-M8G4-E-15-N-LE4
		zásuvka uhlová, M8x1, 4 piny, kódovanie A	otvorený koniec kábla, 4 žily	7,5 m	8065114 NEBL-M8W4-E-7,5-N-LE4
				10,0 m	8065118 NEBL-M8W4-E-10-N-LE4
				15,0 m	8065122 NEBL-M8W4-E-15-N-LE4
	na prenos napájania	zásuvka priama, M8x1, 4 piny, kódovanie A	konektor priamy, M8x1, 4 piny, kódovanie A	0,3 m	8082904 NEBL-M8G4-E-0.3-N-M8G4
				0,5 m	8065102 NEBL-M8G4-E-0.5-N-M8G4
				1,0 m	8065104 NEBL-M8G4-E-1-N-M8G4
				2,0 m	8065106 NEBL-M8G4-E-2-N-M8G4
				5,0 m	8065108 NEBL-M8G4-E-5-N-M8G4
				7,5 m	8065111 NEBL-M8G4-E-7,5-N-M8G4
				10,0 m	8065115 NEBL-M8G4-E-10-N-M8G4
				15,0 m	8065119 NEBL-M8G4-E-15-N-M8G4
	na prenos napájania	zásuvka uhlová, M8x1, 4 piny, kódovanie A	konektor uhlový, M8x1, 4 piny, kódovanie A	0,3 m	8146577 NEBL-M8W4-E-0.3-N-M8W4
				0,5 m	8065103 NEBL-M8W4-E-0.5-N-M8W4
				1,0 m	8065105 NEBL-M8W4-E-1-N-M8W4
				2,0 m	8065107 NEBL-M8W4-E-2-N-M8W4
				5,0 m	8065109 NEBL-M8W4-E-5-N-M8W4
				7,5 m	8065112 NEBL-M8W4-E-7,5-N-M8W4
				10,0 m	8065116 NEBL-M8W4-E-10-N-M8W4
				15,0 m	8065120 NEBL-M8W4-E-15-N-M8W4

Typové označenie – príslušenstvo				Veľkosť balenia	Č. dielu	Typ
	Opis					
označovací štítok						
	pre modul CPX-AP-I	veľkosť 6 x 12,5 mm, 10 rámkov po 24 ks	240	8087174	ASLR-L-X4-612-P240	
krycia klapka						
	na uzavretie nevyužitých prípojev	pre prípoj M8x1	10	177672	ISK-M8	
upevnenie na DIN lištu						
	na upevnenie modulu na DIN lištu podľa EN 60715		–	8095158	CAFM-X4-H	

Údajový list – rozhranie PROFIBUS



Rozhranie na prevádzku automati-
začného systému CPX-AP-I na sieti
PROFIBUS-DP. Sieť PROFIBUS je
vhodná na rýchle, časovo kritické
a komplexné komunikačné úlohy
a jej použitie upravujú medziná-
rodné normy IEC 61158
a IEC 61784.



Prípojenie zbernice

Zbernica sa pripája cez dva
sieťové prípoje PROFIBUS DP-IN
(konektor M12)
a PROFIBUS DP-OUT (zásuvka M12).

Sieť je možné rozdeľovať
a zväčšovať pomocou
dodatčných opakovačov.

Vďaka tomu môže byť sieť
štruktúrovaná a väčšia.

Všeobecné technické údaje

Rozhranie prevádzkovej zbernice						
protokol	PROFIBUS DP-V1					
funkcia	vstupujúce pripojenie zbernice					
prenosová rýchlosť	[kbit/s]	9,6	19,2	93,75	187,5	500
	[Mbit/s]	1,5	3	6	12	
typ	PROFIBUS					
typ prípoja	konektor					
pripojovacia technika	M12x1, kódovanie B v zmysle EN 61076-2-101					
počet pinov/žíl	5					
galvanické oddelenie	áno					
Rozhranie prevádzkovej zbernice 2						
protokol	PROFIBUS DP-V1					
funkcia	odchádzajúce pripojenie zbernice					
prenosová rýchlosť	[kbit/s]	9,6	19,2	93,75	187,5	500
	[Mbit/s]	1,5	3	6	12	
typ	PROFIBUS					
typ prípoja	zásuvka					
pripojovacia technika	M12x1, kódovanie B v zmysle EN 61076-2-101					
počet pinov/žíl	5					
galvanické oddelenie	áno					
poznámka o rozhraní prevádzkovej zbernice	na zásuvke je možný zakončovací odpor					
Komunikačné rozhranie						
protokol	AP					
funkcia	systémová komunikácia XF10 IN/XF20 OUT					
typ prípoja	2x zásuvka					
pripojovacia technika	M8x1, kódovanie D v zmysle EN 61076-2-114					
počet pinov/žíl	4					
tienenie	áno					

Údajový list – rozhranie PROFIBUS

Všeobecné údaje		
podpora konfigurácie		súbor GSD
maximálny počet modulov		56
maximálny adresný rozsah pre výstupy	[bajty]	244
maximálny adresný rozsah pre vstupy	[bajty]	244
diagnostika prostredníctvom LED		chyba vyrovnávacej pamäte LED (BF) diagnostika na modul napájanie pre elektroniku/snímače napájanie pre záťaž systémová diagnostika potrebná údržba
diagnostika cez zbernicu		vypnutie, záťaž prepätie, záťaž podpätie, záťaž prepätie, elektronika/snímače podpätie, elektronika/snímače APDD neplatné prerušená komunikácia s AP modulom
maximálna dĺžka vedenia	[m]	50, systémová komunikácia
ochrana proti prepólovaniu		áno

Technické údaje – elektrické		
nominálne prevádzkové napätie, elektronika/snímače	[V DC]	24
nominálne prevádzkové napätie, záťaž	[V DC]	24
prípustné výkyvy napätia, elektronika/snímače	[%]	±25
prípustné výkyvy napätia, záťaž	[%]	±25
poznámka o prevádzkovom napätí		potrebné napájacie zdroje SELV/PELV pozor na pokles napätia
preklenutie výpadku napájania	[ms]	10
max. prúd	[A]	2 x 4
		potrebná externá poisťka
vlastná spotreba prúdu pri nominálnom prevádzkovom napätí, elektronika/snímače	[mA]	zvyčajne 80
vlastná spotreba prúdu pri nominálnom prevádzkovom napätí, záťaž	[mA]	zvyčajne 5

Elektrický prípoj, napájanie	
funkcia	elektronika/snímače a záťaž, vstupujúce
typ prípoja	konektor
prípojovacia technika	M8x1, kódovanie A v zmysle EN 61076-2-104
počet pinov/žíl	4

Elektrický prípoj, prenos napájania	
funkcia	elektronika/snímače a záťaž, výstup
typ prípoja	zásuvka
prípojovacia technika	M8x1, kódovanie A v zmysle EN 61076-2-104
počet pinov/žíl	4

Technické údaje – mechanické		
spôsob upevnenia		priebežný otvor na DIN lištu pomocou príslušenstva
hmotnosť výrobku	[g]	186
rozmery Š x D x V	[mm]	45 x 170 x 35

Materiály	
teleso	PA PC zinková tlaková liatina, poniklovaná
O-krúžok	FPM
poznámka o materiáli	v zmysle RoHS
LABS látky	VDMA24364-B2-L

Údajový list – rozhranie PROFIBUS

Prevádzkové podmienky a podmienky okolia		
teplota okolia	[°C]	-20... +50
teplota skladovania	[°C]	-40... +70
odolnosť proti korózii KBK ¹⁾		1
relatívna vlhkosť vzduchu	[%]	5... 95 bez kondenzácie
CE značka (pozri vyhlásenie o zhode) ³⁾		podľa smernice EÚ o EMC ²⁾
značka KC		KC-EMC
UKCA značka (pozri vyhlásenie o zhode)		v zmysle predpisov UK o EMC
certifikáty		RCM Mark
		c UL us - Listed (OL)
úrad, ktorý vystavuje certifikát		UL E239998
krytie		IP65
		IP67
poznámka o krytí		nevyužitý prípoje zatvorené

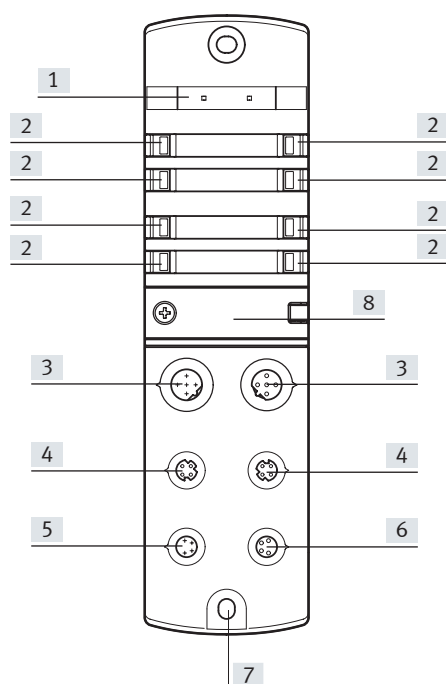
1) Ďalšie informácie na www.festo.sk/x/topic/kbk.

2) Rozsah využitia nájdete vo vyhlásení o zhode www.festo.sk → v časti Podpora/súbory na stiahnutie.

Ak platia obmedzenia na použitie zariadení v obytných, obchodných a priemyselných objektoch, ako aj v malých prevádzkach, môžu byť potrebné ďalšie opatrenia na zníženie rušenia hlukom.

3) Ďalšie informácie na www.festo.sk/catalogue/... → v časti Podpora/súbory na stiahnutie.

Prípojovacie a zobrazovacie prvky

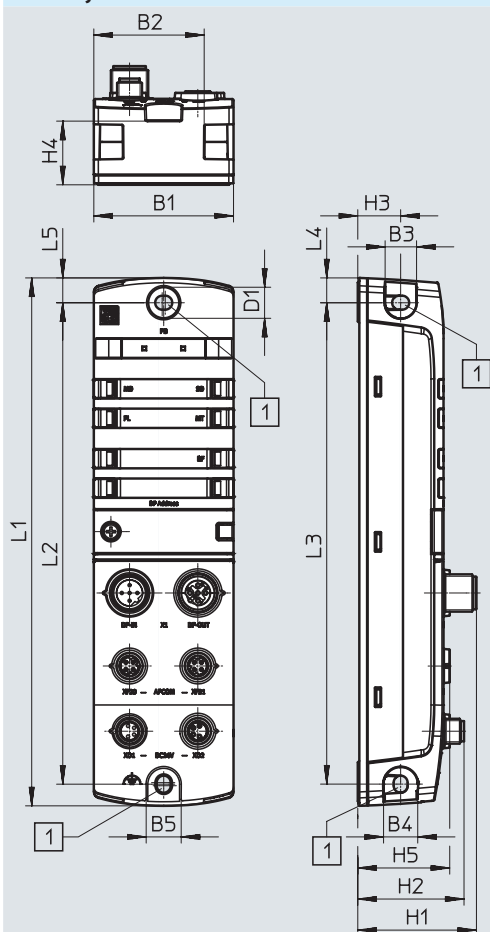


- [1] miesto pre označovací štítok
- [2] LED indikácia
- [3] sieťové prípoje 1 a 2, PROFINET
- [4] komunikačné rozhranie
- [5] elektrický prípoj, napájanie
- [6] elektrický prípoj, prenos napájania
- [7] pripojenie uzemnenia
- [8] DIL prepínač

Údajový list – rozhranie PROFIBUS

Rozmery

CAD modely na stiahnutie → www.festo.sk




[1] upevňovacie otvory pre skrutky M4

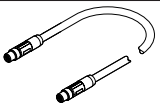
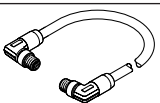
	B1	B2	B3	B4	B5	D1 ∅	H1	H2	H3	H4	H5	L1	L2	L3	L4	L5
CPX-AP-I-PB-M12	45	35,5	10	11	11	10	38,2	34,2	13,8	20,5	29,6	170	155	155	8	8

Údajový list – rozhranie PROFIBUS

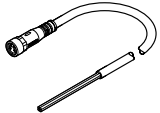
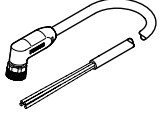
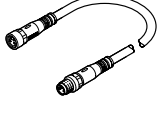
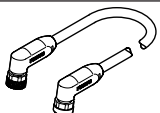
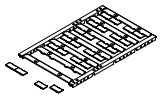
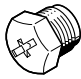
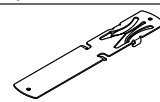
Typové označenie		Č. dielu	Typ
	rozhranie PROFIBUS	8086608	CPX-AP-I-PB-M12

Typové označenie – príslušenstvo		Č. dielu	Typ
	Opis		

konektory s možnosťou vlastnej úpravy			
	na pripojenie	zásuvka priama, M12x1, 5 pinov, kódovanie B	1067905 NECU-M-B12G5-C2-PB
	zbernice	konektor priamy, M12x1, 5 pinov, kódovanie B	1066354 NECU-M-S-B12G5-C2-PB

spojovacie vedenie						
	pre komunikačné rozhranie	konektor priamy, M8x1, 4 piny, kódovanie D	konektor priamy, M8x1, 4 piny, kódovanie D	0,3 m	8082902	NEBC-D8G4-ES-0.3-N-S-D8G4-ET
				0,5 m	8065123	NEBC-D8G4-ES-0.5-N-S-D8G4-ET
				1,0 m	8065125	NEBC-D8G4-ES-1-N-S-D8G4-ET
				2,0 m	8065127	NEBC-D8G4-ES-2-N-S-D8G4-ET
				5,0 m	8065129	NEBC-D8G4-ES-5-N-S-D8G4-ET
				7,5 m	8065131	NEBC-D8G4-ES-7.5-N-S-D8G4-ET
				10,0 m	8065133	NEBC-D8G4-ES-10-N-S-D8G4-ET
				15,0 m	8065135	NEBC-D8G4-ES-15-N-S-D8G4-ET
				20,0 m	8146031	NEBC-D8G4-ES-20-N-S-D8G4-ET
				25,0 m	8146032	NEBC-D8G4-ES-25-N-S-D8G4-ET
				30,0 m	8146033	NEBC-D8G4-ES-30-N-S-D8G4-ET
				40,0 m	8146034	NEBC-D8G4-ES-40-N-S-D8G4-ET
50,0 m	8146035	NEBC-D8G4-ES-50-N-S-D8G4-ET				
		konektor uhlový, M8x1, 4 piny, kódovanie D	konektor uhlový, M8x1, 4 piny, kódovanie D	0,5 m	8065124	NEBC-D8W4-ES-0.5-N-S-D8W4-ET
				1,0 m	8065126	NEBC-D8W4-ES-1-N-S-D8W4-ET
				2,0 m	8065128	NEBC-D8W4-ES-2-N-S-D8W4-ET
				5,0 m	8065130	NEBC-D8W4-ES-5-N-S-D8W4-ET
				7,5 m	8065132	NEBC-D8W4-ES-7.5-N-S-D8W4-ET
				10,0 m	8065134	NEBC-D8W4-ES-10-N-S-D8W4-ET
				15,0 m	8065136	NEBC-D8W4-ES-15-N-S-D8W4-ET
				20,0 m	8146036	NEBC-D8W4-ES-20-N-S-D8W4-ET
				25,0 m	8146037	NEBC-D8W4-ES-25-N-S-D8W4-ET
				30,0 m	8146038	NEBC-D8W4-ES-30-N-S-D8W4-ET
				40,0 m	8146039	NEBC-D8W4-ES-40-N-S-D8W4-ET
				50,0 m	8146040	NEBC-D8W4-ES-50-N-S-D8W4-ET

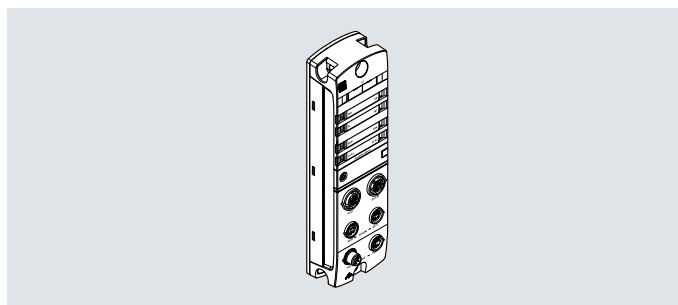
Údajový list – rozhranie PROFIBUS

Typové označenie – príslušenstvo				Č. dielu	Typ
	Opis				
spojovacie vedenie					
	pre elektrické napájanie	zásuvka priama, M8x1, 4 piny, kódovanie A	otvorený koniec kábla, 4 žily	5,0 m	8065110 NEBL-M8G4-E-5-N-LE4
				7,5 m	8065113 NEBL-M8G4-E-7,5-N-LE4
				10,0 m	8065117 NEBL-M8G4-E-10-N-LE4
				15,0 m	8065121 NEBL-M8G4-E-15-N-LE4
		zásuvka uhlová, M8x1, 4 piny, kódovanie A	otvorený koniec kábla, 4 žily	7,5 m	8065114 NEBL-M8W4-E-7,5-N-LE4
				10,0 m	8065118 NEBL-M8W4-E-10-N-LE4
				15,0 m	8065122 NEBL-M8W4-E-15-N-LE4
	na prenos napájania	zásuvka priama, M8x1, 4 piny, kódovanie A	konektor priamy, M8x1, 4 piny, kódovanie A	0,3 m	8082904 NEBL-M8G4-E-0.3-N-M8G4
				0,5 m	8065102 NEBL-M8G4-E-0.5-N-M8G4
				1,0 m	8065104 NEBL-M8G4-E-1-N-M8G4
				2,0 m	8065106 NEBL-M8G4-E-2-N-M8G4
				5,0 m	8065108 NEBL-M8G4-E-5-N-M8G4
				7,5 m	8065111 NEBL-M8G4-E-7,5-N-M8G4
				10,0 m	8065115 NEBL-M8G4-E-10-N-M8G4
				15,0 m	8065119 NEBL-M8G4-E-15-N-M8G4
		zásuvka uhlová, M8x1, 4 piny, kódovanie A	konektor uhlový, M8x1, 4 piny, kódovanie A	0,3 m	8146577 NEBL-M8W4-E-0.3-N-M8W4
				0,5 m	8065103 NEBL-M8W4-E-0.5-N-M8W4
				1,0 m	8065105 NEBL-M8W4-E-1-N-M8W4
				2,0 m	8065107 NEBL-M8W4-E-2-N-M8W4
				5,0 m	8065109 NEBL-M8W4-E-5-N-M8W4
				7,5 m	8065112 NEBL-M8W4-E-7,5-N-M8W4
				10,0 m	8065116 NEBL-M8W4-E-10-N-M8W4
15,0 m	8065120 NEBL-M8W4-E-15-N-M8W4				
Typové označenie – príslušenstvo					
	Opis		Veľkosť balenia	Č. dielu	Typ
označovací štítok					
	pre modul CPX-AP-I	veľkosť 6 x 12,5 mm, 10 rámkov po 24 ks	240	8087174	ASLR-L-X4-612-P240
krycia klapka					
	na uzavretie nevyužitých prípojev	pre prípoj M8x1	10	177672	ISK-M8
upevnenie na DIN lištu					
	na upevnenie modulu na DIN lištu podľa EN 60715		–	8095158	CAFM-X4-H

Údajový list – rozhranie EtherCAT



Rozhranie na prevádzku automati-
začného systému CPX-AP-I na sieti
EtherCAT. Dáta sa prenášajú
na základe štandardu Ethernet
na komunikáciu v priemyselnom
prostredí.

**Všeobecné technické údaje**

Rozhranie prevádzkovej zbernice	
protokol	EtherCAT
funkcia	vstupujúce/odchádzajúce pripojenie zbernice
prenosová rýchlosť	[Mbit/s] 100
typ	Ethernet
typ prípoja	2x zásuvka
pripojovacia technika	M12x1, kódovanie D v zmysle EN 61076-2-101
počet pinov/žíl	4
galvanické oddelenie	áno
maximálny adresný rozsah pre výstupy	[bajty] 2048
maximálny adresný rozsah pre vstupy	[bajty] 2048
Komunikačné rozhranie	
protokol	AP
funkcia	systemová komunikácia XF10 IN/XF20 OUT
typ prípoja	2x zásuvka
pripojovacia technika	M8x1, kódovanie D v zmysle EN 61076-2-114
počet pinov/žíl	4
tienenie	áno

Údajový list – rozhranie EtherCAT

Všeobecné údaje		
podpora konfigurácie		súbor ESI
maximálny počet modulov		80
diagnostika prostredníctvom LED		diagnostika na modul
		EtherCAT RUN
		napájanie pre elektroniku/snímače
		napájanie pre záťaž
		systémová diagnostika
diagnostika cez zbernicu		potrebná údržba
		vypnutie, záťaž
		prepätie, záťaž
		podpätie, záťaž
		prepätie, elektronika/snímače
		podpätie, elektronika/snímače
		APDD neplatné
diagnostika cez internú komunikáciu		prerušená komunikácia s AP modulom
		chyba modulu
		napájanie snímačov skrat/preťaženie
		skrat/preťaženie na výstupe
maximálna dĺžka vedenia	[m]	50, systémová komunikácia
poznámka o maximálnej dĺžke vedenia		napájanie v súlade s nominálnym napätím
ochrana proti prepólovaniu		áno

Technické údaje – elektrické		
nominálne prevádzkové napätie, elektronika/snímače	[V DC]	24
nominálne prevádzkové napätie, záťaž	[V DC]	24
prípustné výkyvy napätia, elektronika/snímače	[%]	±25
prípustné výkyvy napätia, záťaž	[%]	±25
poznámka o prevádzkovom napätí		potrebné napájacie zdroje SELV/PELV
		pozor na pokles napätia
preklenutie výpadku napájania	[ms]	10
max. prúd	[A]	2 x 4
		potrebná externá poisťka
vlastná spotreba prúdu pri nominálnom prevádzkovom napätí, elektronika/snímače	[mA]	zvyčajne 90
vlastná spotreba prúdu pri nominálnom prevádzkovom napätí, záťaž	[mA]	zvyčajne 5

Elektrický prípoj, napájanie	
funkcia	elektronika/snímače a záťaž, vstupujúce
typ prípoja	konektor
prípojovacia technika	M8x1, kódovanie A v zmysle EN 61076-2-104
počet pinov/žíl	4

Elektrický prípoj, prenos napájania	
funkcia	elektronika/snímače a záťaž, výstup
typ prípoja	zásuvka
prípojovacia technika	M8x1, kódovanie A v zmysle EN 61076-2-104
počet pinov/žíl	4

Technické údaje – mechanické		
spôsob upevnenia		priebežný otvor
		na DIN lištu pomocou príslušenstva
hmotnosť výrobku	[g]	186
rozmery Š x D x V	[mm]	45 x 170 x 35
moment zatiahnutia	[Nm]	1,2

Údajový list – rozhranie EtherCAT

Materiály	
teleso	PA PC zinková tlaková liatina, poniklovaná
O-krúžok	FPM
poznámka o materiáli	v zmysle RoHS
LABS látky	VDMA24364-B2-L

Prevádzkové podmienky a podmienky okolia		
teplota okolia	[°C]	-20... +50
teplota skladovania	[°C]	-40... +70
odolnosť proti korózii KBK ¹⁾		1
relatívna vlhkosť vzduchu	[%]	5... 95 bez kondenzácie
CE značka (pozri vyhlásenie o zhode) ³⁾		podľa smernice EÚ o EMC ²⁾
značka KC		KC-EMC
UKCA značka (pozri vyhlásenie o zhode)		v zmysle predpisov UK o EMC
certifikáty		RCM Mark c UL us - Listed (OL)
úrad, ktorý vystavuje certifikát		UL E239998
krytie		IP65 IP67
poznámka o krytí		nevyužitý prípoje zatvorené

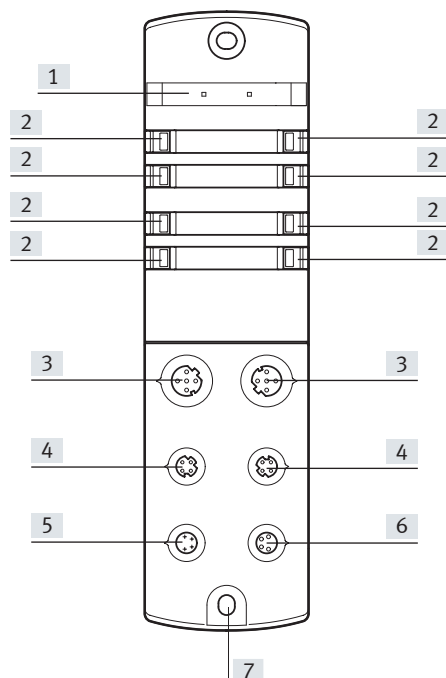
1) Ďalšie informácie na www.festo.sk/x/topic/kbk.

2) Rozsah využitia nájdete vo vyhlásení o zhode www.festo.sk → v časti Podpora/súbory na stiahnutie.

Ak platia obmedzenia na použitie zariadení v obytných, obchodných a priemyselných objektoch, ako aj v malých prevádzkach, môžu byť potrebné ďalšie opatrenia na zníženie rušenia hlukom.

3) Ďalšie informácie na [www.festo.sk/catalogue/...](http://www.festo.sk/catalogue/) → v časti Podpora/súbory na stiahnutie.

Prípojacie a zobrazovacie prvky

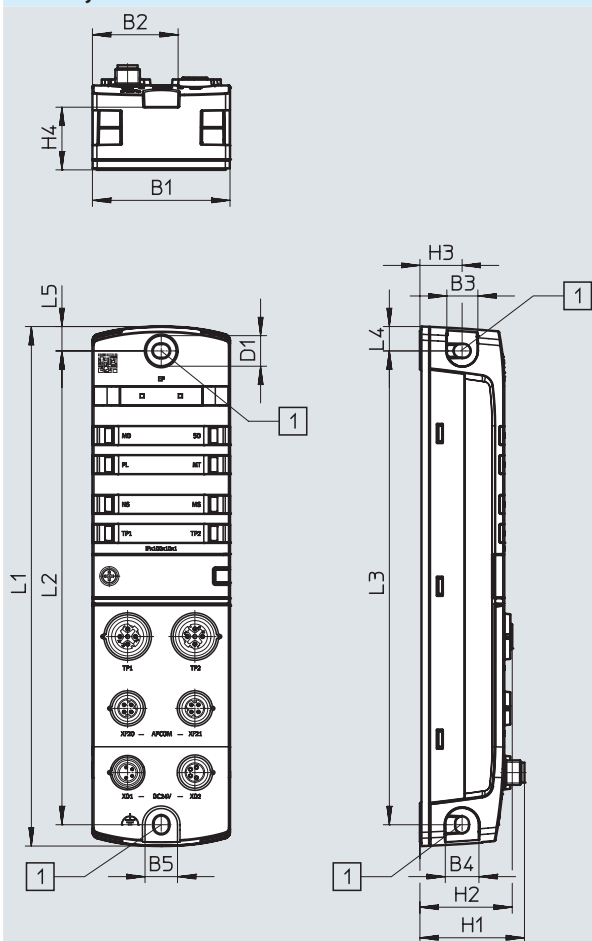


- [1] miesto pre označovací štítok
- [2] LED indikácia
- [3] sieťové prípoje 1 a 2, EtherCAT
- [4] komunikačné rozhranie
- [5] elektrický prípoj, napájanie
- [6] elektrický prípoj, prenos napájania
- [7] pripojenie uzemnenia

Údajový list – rozhranie EtherCAT

Rozmery

CAD modely na stiahnutie → www.festo.sk




[1] upevňovacie otvory pre skrutky M4

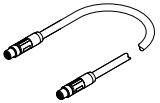
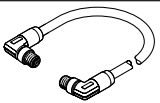
	B1	B2	B3	B4	B5	D1 Ø	H1	H2	H3	H4	L1	L2	L3	L4	L5
CPX-AP-I-EC-M12	45	35,5	10	11	11	10	34,2	30,2	13,8	20,5	170	155	155	8	8

Údajový list – rozhranie EtherCAT

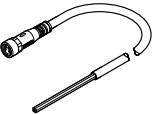
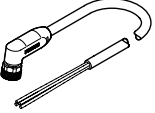
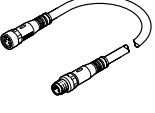
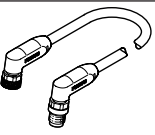
Typové označenie		Č. dielu	Typ
	rozhranie EtherCAT	8086609	CPX-AP-I-EC-M12

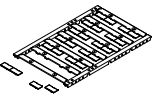
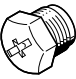
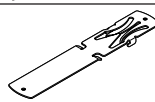
Typové označenie – príslušenstvo		Č. dielu	Typ
----------------------------------	--	----------	-----

konektory s možnosťou vlastnej úpravy			
na pripojenie zbernice	Opis	Č. dielu	Typ
	konektor priamy, M12x1, 4 piny, kódovanie D	543109	NECU-M-S-D12G4-C2-ET

spojovacie vedenie						
	pre komunikačné rozhranie	konektor priamy, M8x1, 4 piny, kódovanie D	konektor priamy, M8x1, 4 piny, kódovanie D	0,3 m	8082902	NEBC-D8G4-ES-0.3-N-S-D8G4-ET
				0,5 m	8065123	NEBC-D8G4-ES-0.5-N-S-D8G4-ET
				1,0 m	8065125	NEBC-D8G4-ES-1-N-S-D8G4-ET
				2,0 m	8065127	NEBC-D8G4-ES-2-N-S-D8G4-ET
				5,0 m	8065129	NEBC-D8G4-ES-5-N-S-D8G4-ET
				7,5 m	8065131	NEBC-D8G4-ES-7.5-N-S-D8G4-ET
				10,0 m	8065133	NEBC-D8G4-ES-10-N-S-D8G4-ET
				15,0 m	8065135	NEBC-D8G4-ES-15-N-S-D8G4-ET
				20,0 m	8146031	NEBC-D8G4-ES-20-N-S-D8G4-ET
				25,0 m	8146032	NEBC-D8G4-ES-25-N-S-D8G4-ET
				30,0 m	8146033	NEBC-D8G4-ES-30-N-S-D8G4-ET
				40,0 m	8146034	NEBC-D8G4-ES-40-N-S-D8G4-ET
				50,0 m	8146035	NEBC-D8G4-ES-50-N-S-D8G4-ET
		konektor uhlový, M8x1, 4 piny, kódovanie D	konektor uhlový, M8x1, 4 piny, kódovanie D	0,5 m	8065124	NEBC-D8W4-ES-0.5-N-S-D8W4-ET
				1,0 m	8065126	NEBC-D8W4-ES-1-N-S-D8W4-ET
				2,0 m	8065128	NEBC-D8W4-ES-2-N-S-D8W4-ET
				5,0 m	8065130	NEBC-D8W4-ES-5-N-S-D8W4-ET
				7,5 m	8065132	NEBC-D8W4-ES-7.5-N-S-D8W4-ET
				10,0 m	8065134	NEBC-D8W4-ES-10-N-S-D8W4-ET
				15,0 m	8065136	NEBC-D8W4-ES-15-N-S-D8W4-ET
				20,0 m	8146036	NEBC-D8W4-ES-20-N-S-D8W4-ET
				25,0 m	8146037	NEBC-D8W4-ES-25-N-S-D8W4-ET
				30,0 m	8146038	NEBC-D8W4-ES-30-N-S-D8W4-ET
				40,0 m	8146039	NEBC-D8W4-ES-40-N-S-D8W4-ET
				50,0 m	8146040	NEBC-D8W4-ES-50-N-S-D8W4-ET

Údajový list – rozhranie EtherCAT

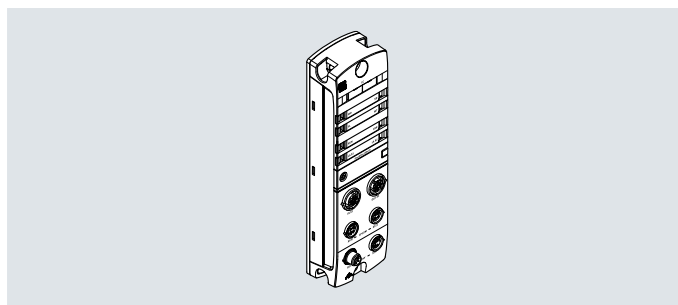
Typové označenie – príslušenstvo				Č. dielu	Typ
	Opis				
spojovacie vedenie					
	pre elektrické napájanie	zásuvka priama, M8x1, 4 piny, kódovanie A	otvorený koniec kábla, 4 žily	5,0 m	8065110 NEBL-M8G4-E-5-N-LE4
				7,5 m	8065113 NEBL-M8G4-E-7,5-N-LE4
				10,0 m	8065117 NEBL-M8G4-E-10-N-LE4
				15,0 m	8065121 NEBL-M8G4-E-15-N-LE4
		zásuvka uhlová, M8x1, 4 piny, kódovanie A	otvorený koniec kábla, 4 žily	7,5 m	8065114 NEBL-M8W4-E-7,5-N-LE4
				10,0 m	8065118 NEBL-M8W4-E-10-N-LE4
				15,0 m	8065122 NEBL-M8W4-E-15-N-LE4
	na prenos napájania	zásuvka priama, M8x1, 4 piny, kódovanie A	konektor priamy, M8x1, 4 piny, kódovanie A	0,3 m	8082904 NEBL-M8G4-E-0.3-N-M8G4
				0,5 m	8065102 NEBL-M8G4-E-0.5-N-M8G4
				1,0 m	8065104 NEBL-M8G4-E-1-N-M8G4
				2,0 m	8065106 NEBL-M8G4-E-2-N-M8G4
				5,0 m	8065108 NEBL-M8G4-E-5-N-M8G4
				7,5 m	8065111 NEBL-M8G4-E-7,5-N-M8G4
				10,0 m	8065115 NEBL-M8G4-E-10-N-M8G4
				15,0 m	8065119 NEBL-M8G4-E-15-N-M8G4
		zásuvka uhlová, M8x1, 4 piny, kódovanie A	konektor uhlový, M8x1, 4 piny, kódovanie A	0,3 m	8146577 NEBL-M8W4-E-0.3-N-M8W4
				0,5 m	8065103 NEBL-M8W4-E-0.5-N-M8W4
				1,0 m	8065105 NEBL-M8W4-E-1-N-M8W4
				2,0 m	8065107 NEBL-M8W4-E-2-N-M8W4
				5,0 m	8065109 NEBL-M8W4-E-5-N-M8W4
				7,5 m	8065112 NEBL-M8W4-E-7,5-N-M8W4
				10,0 m	8065116 NEBL-M8W4-E-10-N-M8W4
15,0 m	8065120 NEBL-M8W4-E-15-N-M8W4				

Typové označenie – príslušenstvo				Veľkosť balenia	Č. dielu	Typ
	Opis					
označovací štítok						
	pre modul CPX-AP-I	veľkosť 6 x 12,5 mm, 10 rámkov po 24 ks	240	8087174	ASLR-L-X4-612-P240	
krycia klapka						
	na uzavretie nevyužitých prípojev	pre prípoj M8x1	10	177672	ISK-M8	
upevnenie na DIN lištu						
	na upevnenie modulu na DIN lištu podľa EN 60715		–	8095158	CAFM-X4-H	

Údajový list – rozhranie EtherNet/IP

EtherNet/IP™

Rozhranie na prevádzku automatizačného systému CPX-AP-I v sieti Ethernet s protokolmi EtherNet/IP alebo Modbus/TCP. Dáta sa prenášajú na báze priemyselného Ethernetu.

**Všeobecné technické údaje**

Rozhranie prevádzkovej zbernice	
protokol	EtherNet/IP
funkcia	vstupujúce/odchádzajúce pripojenie zbernice
prenosová rýchlosť	[Mbit/s] 100
typ	Ethernet
typ prípoja	2x zásuvka
pripojovacia technika	M12x1, kódovanie D v zmysle EN 61076-2-101
počet pinov/žíl	4
galvanické oddelenie	áno
maximálny adresný rozsah pre výstupy	[bajty] 1324
maximálny adresný rozsah pre vstupy	[bajty] 1324
Komunikačné rozhranie	
protokol	AP
funkcia	systemová komunikácia XF10 IN/XF20 OUT
typ prípoja	2x zásuvka
pripojovacia technika	M8x1, kódovanie D v zmysle EN 61076-2-114
počet pinov/žíl	4
tienenie	áno

Údajový list – rozhranie EtherNet/IP

Všeobecné údaje	
podpora konfigurácie	súbor EDS
maximálny počet modulov	80
diagnostika prostredníctvom LED	diagnostika na modul stav siete EtherNet/IP napájanie pre elektroniku/snímače napájanie pre záťaž systémová diagnostika potrebná údržba
diagnostika cez zbernicu	vypnutie, záťaž prepätie, záťaž podpätie, záťaž prepätie, elektronika/snímače podpätie, elektronika/snímače APDD neplatné prerušená komunikácia s AP modulom
diagnostika cez internú komunikáciu	chyba modulu skrat/preťaženie na výstupe napájanie snímačov skrat/preťaženie podpätie v záťažovom napájaní
maximálna dĺžka vedenia [m]	50, systémová komunikácia
poznámka o maximálnej dĺžke vedenia	napájanie v súlade s nominálnym napätím
ochrana proti prepólovaniu	áno

Technické údaje – elektrické	
nominálne prevádzkové napätie, elektronika/snímače [V DC]	24
nominálne prevádzkové napätie, záťaž [V DC]	24
prípustné výkyvy napätia, elektronika/snímače [%]	±25
prípustné výkyvy napätia, záťaž [%]	±25
poznámka o prevádzkovom napätí	potrebné napájacie zdroje SELV/PELV pozor na pokles napätia
preklenutie výpadku napájania [ms]	10
max. prúd [A]	2 x 4
vlastná spotreba prúdu pri nominálnom prevádzkovom napätí, elektronika/snímače [mA]	potrebná externá poisťka zvyčajne 90
vlastná spotreba prúdu pri nominálnom prevádzkovom napätí, záťaž [mA]	zvyčajne 5

Elektrický prípoj, napájanie	
funkcia	elektronika/snímače a záťaž, vstupujúce
typ prípoja	konektor
prípojovacia technika	M8x1, kódovanie A v zmysle EN 61076-2-104
počet pinov/žíl	4

Elektrický prípoj, prenos napájania	
funkcia	elektronika/snímače a záťaž, výstup
typ prípoja	zásuvka
prípojovacia technika	M8x1, kódovanie A v zmysle EN 61076-2-104
počet pinov/žíl	4

Technické údaje – mechanické	
spôsob upevnenia	priebežný otvor na DIN lištu pomocou príslušenstva
hmotnosť výrobku [g]	194
rozmery Š x D x V [mm]	45 x 170 x 35
moment zatiahnutia [Nm]	1,2

Údajový list – rozhranie EtherNet/IP

Materiály	
teleso	PA PC zinková tlaková liatina, poniklovaná
O-krúžok	FPM
poznámka o materiáli	v zmysle RoHS
LABS látky	VDMA24364-B2-L

Prevádzkové podmienky a podmienky okolia		
teplota okolia	[°C]	-20... +50
teplota skladovania	[°C]	-40... +70
odolnosť proti korózii KBK ¹⁾		1
relatívna vlhkosť vzduchu	[%]	5... 95 bez kondenzácie
CE značka (pozri vyhlásenie o zhode) ³⁾		podľa smernice EÚ o EMC ²⁾
značka KC		KC-EMC
UKCA značka (pozri vyhlásenie o zhode)		v zmysle predpisov UK o EMC
certifikáty		RCM Mark c UL us - Listed (OL)
úrad, ktorý vystavuje certifikát		UL E239998
krytie		IP65 IP67
poznámka o krytí		nevyužitý prípoje zatvorené

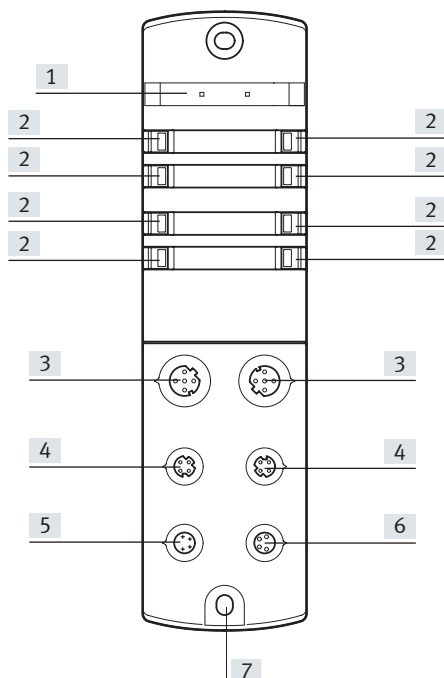
1) Ďalšie informácie na www.festo.sk/x/topic/kbk.

2) Rozsah využitia nájdete vo vyhlásení o zhode www.festo.sk → v časti Podpora/súbory na stiahnutie.

Ak platia obmedzenia na použitie zariadení v obytných, obchodných a priemyselných objektoch, ako aj v malých prevádzkach, môžu byť potrebné ďalšie opatrenia na zníženie rušenia hlukom.

3) Ďalšie informácie na [www.festo.sk/catalogue/...](http://www.festo.sk/catalogue/) → v časti Podpora/súbory na stiahnutie.

Prípojacie a zobrazovacie prvky

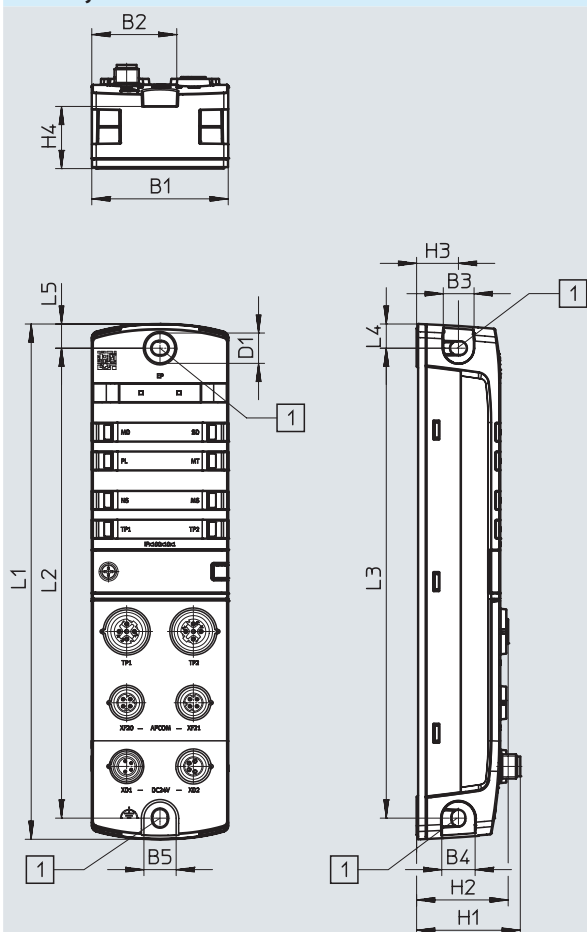


- [1] miesto pre označovací štítok
- [2] LED indikácia
- [3] sieťové prípoje 1 a 2, EtherNet/IP
- [4] komunikačné rozhranie
- [5] elektrický prípoj, napájanie
- [6] elektrický prípoj, prenos napájania
- [7] pripojenie uzemnenia

Údajový list – rozhranie EtherNet/IP

Rozmery

CAD modely na stiahnutie → www.festo.sk




[1] upevňovacie otvory pre skrutky M4

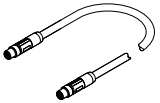
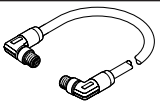
	B1	B2	B3	B4	B5	D1 ∅	H1	H2	H3	H4	L1	L2	L3	L4	L5
CPX-AP-I-EP-M12	45	35,5	10	11	11	10	34,2	30,2	13,8	20,5	170	155	155	8	8

Údajový list – rozhranie EtherNet/IP

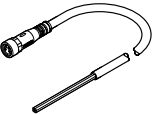
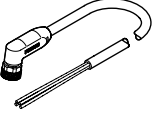
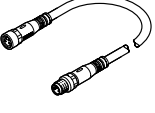
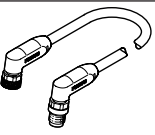
Typové označenie		Č. dielu	Typ
	rozhranie EtherNet/IP	8086610	CPX-AP-I-EP-M12

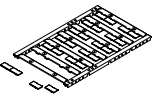
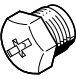
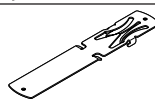
Typové označenie – príslušenstvo		Č. dielu	Typ
----------------------------------	--	----------	-----

konektory s možnosťou vlastnej úpravy			
	na pripojenie zbernice	konektor priamy, M12x1, 4 piny, kódovanie D	543109 NECU-M-S-D12G4-C2-ET

spojovacie vedenie						
	pre komunikačné rozhranie	konektor priamy, M8x1, 4 piny, kódovanie D	konektor priamy, M8x1, 4 piny, kódovanie D	0,3 m	8082902	NEBC-D8G4-ES-0.3-N-S-D8G4-ET
				0,5 m	8065123	NEBC-D8G4-ES-0.5-N-S-D8G4-ET
				1,0 m	8065125	NEBC-D8G4-ES-1-N-S-D8G4-ET
				2,0 m	8065127	NEBC-D8G4-ES-2-N-S-D8G4-ET
				5,0 m	8065129	NEBC-D8G4-ES-5-N-S-D8G4-ET
				7,5 m	8065131	NEBC-D8G4-ES-7.5-N-S-D8G4-ET
				10,0 m	8065133	NEBC-D8G4-ES-10-N-S-D8G4-ET
				15,0 m	8065135	NEBC-D8G4-ES-15-N-S-D8G4-ET
				20,0 m	8146031	NEBC-D8G4-ES-20-N-S-D8G4-ET
				25,0 m	8146032	NEBC-D8G4-ES-25-N-S-D8G4-ET
				30,0 m	8146033	NEBC-D8G4-ES-30-N-S-D8G4-ET
				40,0 m	8146034	NEBC-D8G4-ES-40-N-S-D8G4-ET
				50,0 m	8146035	NEBC-D8G4-ES-50-N-S-D8G4-ET
		konektor uhlový, M8x1, 4 piny, kódovanie D	konektor uhlový, M8x1, 4 piny, kódovanie D	0,5 m	8065124	NEBC-D8W4-ES-0.5-N-S-D8W4-ET
				1,0 m	8065126	NEBC-D8W4-ES-1-N-S-D8W4-ET
				2,0 m	8065128	NEBC-D8W4-ES-2-N-S-D8W4-ET
				5,0 m	8065130	NEBC-D8W4-ES-5-N-S-D8W4-ET
				7,5 m	8065132	NEBC-D8W4-ES-7.5-N-S-D8W4-ET
				10,0 m	8065134	NEBC-D8W4-ES-10-N-S-D8W4-ET
				15,0 m	8065136	NEBC-D8W4-ES-15-N-S-D8W4-ET
				20,0 m	8146036	NEBC-D8W4-ES-20-N-S-D8W4-ET
				25,0 m	8146037	NEBC-D8W4-ES-25-N-S-D8W4-ET
				30,0 m	8146038	NEBC-D8W4-ES-30-N-S-D8W4-ET
				40,0 m	8146039	NEBC-D8W4-ES-40-N-S-D8W4-ET
50,0 m	8146040	NEBC-D8W4-ES-50-N-S-D8W4-ET				

Údajový list – rozhranie EtherNet/IP

Typové označenie – príslušenstvo				Č. dielu	Typ
	Opis				
spojovacie vedenie					
	pre elektrické napájanie	zásuvka priama, M8x1, 4 piny, kódovanie A	otvorený koniec kábla, 4 žily	5,0 m	8065110 NEBL-M8G4-E-5-N-LE4
				7,5 m	8065113 NEBL-M8G4-E-7,5-N-LE4
				10,0 m	8065117 NEBL-M8G4-E-10-N-LE4
				15,0 m	8065121 NEBL-M8G4-E-15-N-LE4
		zásuvka uhlová, M8x1, 4 piny, kódovanie A	otvorený koniec kábla, 4 žily	7,5 m	8065114 NEBL-M8W4-E-7,5-N-LE4
				10,0 m	8065118 NEBL-M8W4-E-10-N-LE4
				15,0 m	8065122 NEBL-M8W4-E-15-N-LE4
	na prenos napájania	zásuvka priama, M8x1, 4 piny, kódovanie A	konektor priamy, M8x1, 4 piny, kódovanie A	0,3 m	8082904 NEBL-M8G4-E-0.3-N-M8G4
				0,5 m	8065102 NEBL-M8G4-E-0.5-N-M8G4
				1,0 m	8065104 NEBL-M8G4-E-1-N-M8G4
				2,0 m	8065106 NEBL-M8G4-E-2-N-M8G4
				5,0 m	8065108 NEBL-M8G4-E-5-N-M8G4
				7,5 m	8065111 NEBL-M8G4-E-7,5-N-M8G4
				10,0 m	8065115 NEBL-M8G4-E-10-N-M8G4
				15,0 m	8065119 NEBL-M8G4-E-15-N-M8G4
		zásuvka uhlová, M8x1, 4 piny, kódovanie A	konektor uhlový, M8x1, 4 piny, kódovanie A	0,3 m	8146577 NEBL-M8W4-E-0.3-N-M8W4
				0,5 m	8065103 NEBL-M8W4-E-0.5-N-M8W4
				1,0 m	8065105 NEBL-M8W4-E-1-N-M8W4
				2,0 m	8065107 NEBL-M8W4-E-2-N-M8W4
				5,0 m	8065109 NEBL-M8W4-E-5-N-M8W4
				7,5 m	8065112 NEBL-M8W4-E-7,5-N-M8W4
				10,0 m	8065116 NEBL-M8W4-E-10-N-M8W4
15,0 m	8065120 NEBL-M8W4-E-15-N-M8W4				

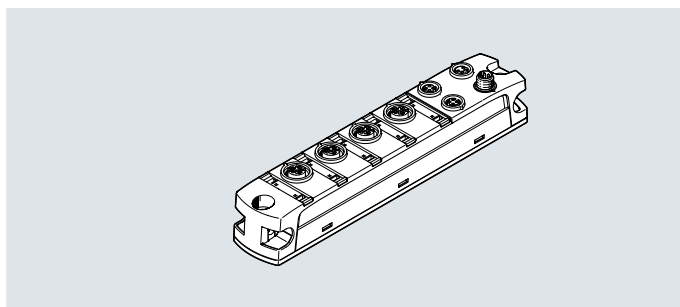
Typové označenie – príslušenstvo				Veľkosť balenia	Č. dielu	Typ
	Opis					
označovací štítok						
	pre modul CPX-AP-I	veľkosť 6 x 12,5 mm, 10 rámkov po 24 ks	240	8087174	ASLR-L-X4-612-P240	
krycia klapka						
	na uzavretie nevyužitých prípojev	pre prípoj M8x1	10	177672	ISK-M8	
upevnenie na DIN lištu						
	na upevnenie modulu na DIN lištu podľa EN 60715		–	8095158	CAFM-X4-H	

Údajový list – IO-Link Master

Funkcia

IO-Link Master má 4 prípoje IO-Link, cez ktoré je možné k automatizačnému systému CPX-AP-I pripojiť ľubovoľné IO-Link komponenty a Festo komponenty s prípojom I-Port.

- rozhranie Master IO-Link
- prípoj M12x1, 5 pinov
- indikácia stavu a chyby prostredníctvom LED



Opis

Komunikačný systém IO-Link slúži na výmenu sériových dát z decentralizovaných funkčných modulov (zariadení) na úrovni siete.

IO-Link Master poskytuje smerom von štyri rozhrania IO-Link, pričom ku každému možno pripojiť jedno zariadenie.

Spôsob zapojenia má topológiu hviezdy, teda na každý port je možné pripojiť len jedno zariadenie.

V továrskom nastavení má každý IO-Link port jeden adresný priestor s 9 bajtmi vstupných dát a 8 bajtmi výstupných dát.

Adresný priestor, master port a pripojené zariadenia je možné parametrizovať cez nástroj IO-Link Device Tool.

Pre viaceré ďalšie nastavenia je možné použiť prepínač DIL.

Nástroj IO-Link Device Tool je možné stiahnuť z portálu podpory ako 30-dňovú testovaciu verziu.

Po uplynutí testovacieho obdobia je nutné mať licenciu.

Licencia potrebná pre ďalšie použitie sa dá kúpiť cez Festo AppWorld.

Všeobecné technické údaje

protokol	IO-Link
IO-Link	
verzia protokolu	Master V 1.1
komunikačný režim	konfigurácia prostredníctvom softvéru
komunikačný režim	SIO, COM1 (4,8 kBaud), COM2 (38,4 kBaud), COM3 (230,4 kBaud)
trieda portu	B
počet portov	4
šírka procesných dát OUT	dá sa parametrizovať, 8... 128 bajtov
šírka procesných dát IN	dá sa parametrizovať, 12... 132 bajtov
minimálny čas cyklu	závisí od minimálneho času cyklu pripojeného zariadenia IO-Link
komunikácia	C/Q LED zelená
Elektrický prípoj, IO-Link	
typ prípoja	4x zásuvka
prípojovacia technika	M12x1, kódovanie A v zmysle EN 61076-2-101
počet pinov/žíl	5
Komunikačné rozhranie	
protokol	AP
funkcia	systemová komunikácia XF10 IN/XF20 OUT
typ prípoja	2x zásuvka
prípojovacia technika	M8x1, kódovanie D v zmysle EN 61076-2-114
počet pinov/žíl	4
tienenie	áno

Údajový list – IO-Link Master

Všeobecné údaje		
diagnostika prostredníctvom LED		diagnostika na kanál diagnostika na modul napájanie pre záťaž stav na kanál stav na modul
diagnostika cez internú komunikáciu		udalosť IO-Link napájanie snímačov skrat/preťaženie prepätie, elektronika/snímače prepätie, záťaž podpätie, elektronika/snímače podpätie, záťaž
maximálna dĺžka vedenia	[m]	20, pri prevádzke IO-Link
	[m]	50, systémová komunikácia
ochrana proti prepólovaniu		áno
Technické údaje – elektrické		
nominálne prevádzkové napätie, elektronika/snímače	[V DC]	24
prípustné výkyvy napätia, elektronika/snímače	[%]	±25
nominálne prevádzkové napätie, záťaž	[V DC]	24
prípustné výkyvy napätia, záťaž	[%]	±25
poznámka o prevádzkovom napätí		pozor na pokles napätia potrebné napájacie zdroje SELV/PELV
preklenutie výpadku napájania	[ms]	10
max. prúd	[A]	2 x 4
		potrebná externá poistka
vlastná spotreba prúdu pri nominálnom prevádzkovom napätí, elektronika/snímače	[mA]	zvyčajne 55
vlastná spotreba prúdu pri nominálnom prevádzkovom napätí, záťaž	[mA]	zvyčajne 5
Elektrický prípoj, napájanie		
funkcia		elektronika/snímače a záťaž, vstupujúce
typ prípoja		konektor
prípojovacia technika		M8x1, kódovanie A v zmysle EN 61076-2-104
počet pinov/žíl		4
Elektrický prípoj, prenos napájania		
funkcia		elektronika/snímače a záťaž, výstup
typ prípoja		zásuvka
prípojovacia technika		M8x1, kódovanie A v zmysle EN 61076-2-104
počet pinov/žíl		4
Technické údaje – mechanické		
spôsob upevnenia		priebežný otvor na DIN lištu pomocou príslušenstva
hmotnosť výrobku	[g]	126
rozmery Š x D x V	[mm]	30 x 170 x 35
Materiály		
teleso		PA PC zinková tlaková liatina, poniklovaná
O-krúžok		FPM
poznámka o materiáli		v zmysle RoHS
LABS látky		VDMA24364-B2-L

Údajový list – IO-Link Master

Prevádzkové podmienky a podmienky okolia		
teplota okolia	[°C]	-20... +50
teplota skladovania	[°C]	-40... +70
odolnosť proti korózii KBK ¹⁾		1
relatívna vlhkosť vzduchu	[%]	5... 95
		bez kondenzácie
CE značka (pozri vyhlásenie o zhode) ³⁾		podľa smernice EÚ o EMC ²⁾
značka KC		KC-EMC
UKCA značka (pozri vyhlásenie o zhode)		v zmysle predpisov UK o EMC
certifikáty		RCM Mark
		c UL us - Listed (OL)
úrad, ktorý vystavuje certifikát		UL E239998
krytie		IP65
		IP67
poznámka o krytí		nevyužitý prípoje zatvorené

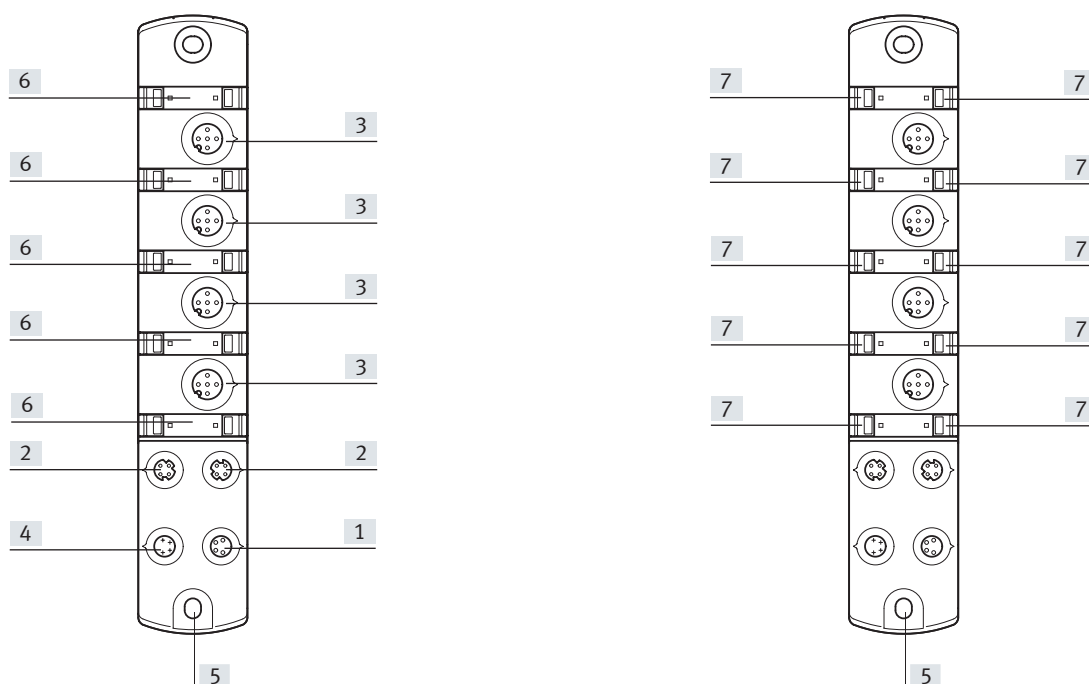
1) Ďalšie informácie na www.festo.sk/x/topic/kbk.

2) Rozsah využitia nájdete vo vyhlásení o zhode www.festo.sk → v časti Podpora/súbory na stiahnutie.

Ak platia obmedzenia na použitie zariadení v obytných, obchodných a priemyselných objektoch, ako aj v malých prevádzkach, môžu byť potrebné ďalšie opatrenia na zníženie rušenia hlukom.

3) Ďalšie informácie na [www.festo.sk/catalogue/...](http://www.festo.sk/catalogue/) → v časti Podpora/súbory na stiahnutie.

Prípojacie a zobrazovacie prvky



- [1] elektrický prípoj,
prenos napájania
[2] komunikačné rozhranie

- [3] elektrický prípoj, vstupy
[4] elektrický prípoj, napájanie

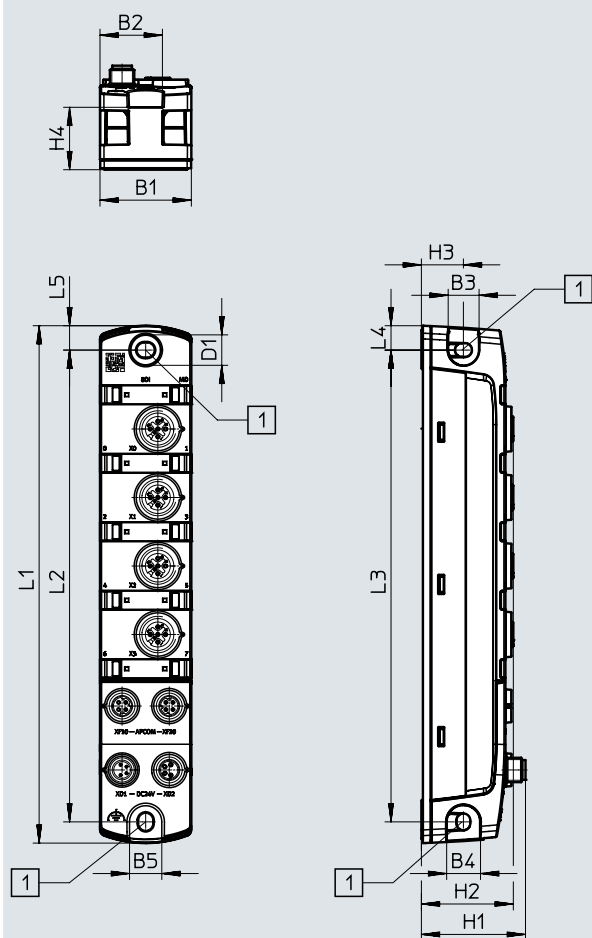
- [5] pripojenie uzemnenia
[6] miesto pre označovací štítok

- [7] LED indikácia

Údajový list – IO-Link Master

Rozmery

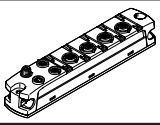
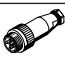
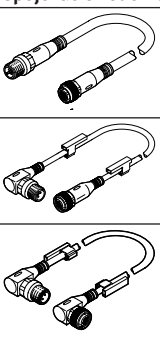
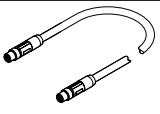
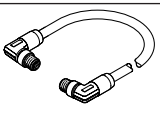
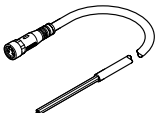
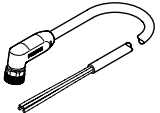
CAD modely na stiahnutie → www.festo.sk



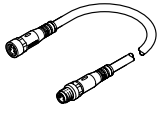
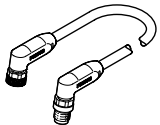
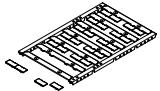

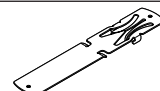
[1] upevňovacie otvory pre skrutky M4

	B1	B2	B3	B4	B5	D1 ∅	H1	H2	H3	H4	L1	L2	L3	L4	L5
CPX-AP-I-4IOL-M12	30	20,5	10	11	11	10	34,2	30,2	13,8	20,5	170	155	155	8	8

Údajový list – IO-Link Master

Typové označenie		Č. dielu	Typ					
	rozhranie Master IO-Link elektrický prípoj, IO-Link 4x zásuvka, 5 pinov, M12x1	8086604	CPX-AP-I-4IOL-M12					
Typové označenie – príslušenstvo		Č. dielu	Typ					
Opis								
konektory s možnosťou vlastnej úpravy								
	pre IO-Link konektor priamy, M12x1, 5 pinov, kódovanie A	svorkovnica	175487 SEA-M12-5GS-PG7					
spojovacie vedenie								
	pre IO-Link zásuvka priama, M12x1, 5 pinov, kódovanie A	konektor priamy, M12x1, 5 pinov, kódovanie A	0,5 m	8000208	NEBU-M12G5-K-0.5-M12G4			
			5,0 m	574321	NEBU-M12G5-E-5-Q8N-M12G5			
			7,5 m	574322	NEBU-M12G5-E-7.5-Q8N-M12G5			
		konektor uholový, M12x1, 5 pinov, kódovanie A	0,5 m	8003617	NEBU-M12G5-K-0.5-M12W5			
			2,0 m	8003618	NEBU-M12G5-K-2-M12W5			
			zásuvka uholová, M12x1, 5 pinov, kódovanie A	konektor uholový, M12x1, 5 pinov, kódovanie A	0,5 m	570733	NEBU-M12W5-K-0.5-M12W5	
2,0 m	570734	NEBU-M12W5-K-2-M12W5						
	pre komunikačné rozhranie konektor priamy, M8x1, 4 pinov, kódovanie D	konektor priamy, M8x1, 4 pinov, kódovanie D	0,3 m	8082902	NEBC-D8G4-ES-0.3-N-S-D8G4-ET			
			0,5 m	8065123	NEBC-D8G4-ES-0.5-N-S-D8G4-ET			
			1,0 m	8065125	NEBC-D8G4-ES-1-N-S-D8G4-ET			
			2,0 m	8065127	NEBC-D8G4-ES-2-N-S-D8G4-ET			
			5,0 m	8065129	NEBC-D8G4-ES-5-N-S-D8G4-ET			
			7,5 m	8065131	NEBC-D8G4-ES-7.5-N-S-D8G4-ET			
			10,0 m	8065133	NEBC-D8G4-ES-10-N-S-D8G4-ET			
			15,0 m	8065135	NEBC-D8G4-ES-15-N-S-D8G4-ET			
			20,0 m	8146031	NEBC-D8G4-ES-20-N-S-D8G4-ET			
			25,0 m	8146032	NEBC-D8G4-ES-25-N-S-D8G4-ET			
			30,0 m	8146033	NEBC-D8G4-ES-30-N-S-D8G4-ET			
			40,0 m	8146034	NEBC-D8G4-ES-40-N-S-D8G4-ET			
			50,0 m	8146035	NEBC-D8G4-ES-50-N-S-D8G4-ET			
				konektor uholový, M8x1, 4 pinov, kódovanie D	konektor uholový, M8x1, 4 pinov, kódovanie D	0,5 m	8065124	NEBC-D8W4-ES-0.5-N-S-D8W4-ET
1,0 m	8065126	NEBC-D8W4-ES-1-N-S-D8W4-ET						
2,0 m	8065128	NEBC-D8W4-ES-2-N-S-D8W4-ET						
5,0 m	8065130	NEBC-D8W4-ES-5-N-S-D8W4-ET						
7,5 m	8065132	NEBC-D8W4-ES-7.5-N-S-D8W4-ET						
10,0 m	8065134	NEBC-D8W4-ES-10-N-S-D8W4-ET						
15,0 m	8065136	NEBC-D8W4-ES-15-N-S-D8W4-ET						
20,0 m	8146036	NEBC-D8W4-ES-20-N-S-D8W4-ET						
25,0 m	8146037	NEBC-D8W4-ES-25-N-S-D8W4-ET						
30,0 m	8146038	NEBC-D8W4-ES-30-N-S-D8W4-ET						
40,0 m	8146039	NEBC-D8W4-ES-40-N-S-D8W4-ET						
50,0 m	8146040	NEBC-D8W4-ES-50-N-S-D8W4-ET						
	pre elektrické napájanie zásuvka priama, M8x1, 4 pinov, kódovanie A	otvorený koniec kábla, 4 žily				5,0 m	8065110	NEBL-M8G4-E-5-N-LE4
						7,5 m	8065113	NEBL-M8G4-E-7.5-N-LE4
			10,0 m	8065117	NEBL-M8G4-E-10-N-LE4			
			15,0 m	8065121	NEBL-M8G4-E-15-N-LE4			
	zásuvka uholová, M8x1, 4 pinov, kódovanie A	otvorený koniec kábla, 4 žily	7,5 m	8065114	NEBL-M8W4-E-7.5-N-LE4			
			10,0 m	8065118	NEBL-M8W4-E-10-N-LE4			
			15,0 m	8065122	NEBL-M8W4-E-15-N-LE4			

Údajový list – IO-Link Master

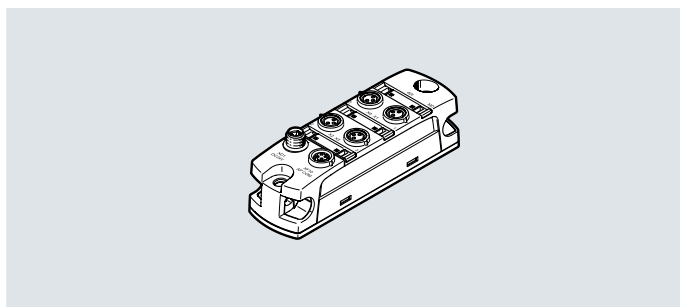
Typové označenie – príslušenstvo				Č. dielu	Typ
	Opis				
spojovacie vedenie					
	na prenos napájania	zásuvka priama, M8x1, 4 piny, kódovanie A	konektor priamy, M8x1, 4 piny, kódovanie A	0,3 m	8082904 NEBL-M8G4-E-0.3-N-M8G4
				0,5 m	8065102 NEBL-M8G4-E-0.5-N-M8G4
				1,0 m	8065104 NEBL-M8G4-E-1-N-M8G4
				2,0 m	8065106 NEBL-M8G4-E-2-N-M8G4
				5,0 m	8065108 NEBL-M8G4-E-5-N-M8G4
				7,5 m	8065111 NEBL-M8G4-E-7.5-N-M8G4
				10,0 m	8065115 NEBL-M8G4-E-10-N-M8G4
				15,0 m	8065119 NEBL-M8G4-E-15-N-M8G4
		zásuvka uhlová, M8x1, 4 piny, kódovanie A	konektor uhlový, M8x1, 4 piny, kódovanie A	0,3 m	8146577 NEBL-M8W4-E-0.3-N-M8W4
				0,5 m	8065103 NEBL-M8W4-E-0.5-N-M8W4
				1,0 m	8065105 NEBL-M8W4-E-1-N-M8W4
				2,0 m	8065107 NEBL-M8W4-E-2-N-M8W4
				5,0 m	8065109 NEBL-M8W4-E-5-N-M8W4
				7,5 m	8065112 NEBL-M8W4-E-7.5-N-M8W4
				10,0 m	8065116 NEBL-M8W4-E-10-N-M8W4
				15,0 m	8065120 NEBL-M8W4-E-15-N-M8W4
Typové označenie – príslušenstvo					
	Opis	Veľkosť balenia	Č. dielu	Typ	
označovací štítok					
	pre modul CPX-AP-I	veľkosť 6 x 12,5 mm, 10 rámkov po 24 ks	240	8087174	ASLR-L-X4-612-P240
krycia klapka					
	na uzavretie nevyužitých prípojov	pre prípoj M8x1	10	165592	ISK-M12
upevnenie na DIN lištu					
	na upevnenie modulu na DIN lištu podľa EN 60715		–	8095158	CAFM-X4-H

Údajový list – moduly so 4 digitálnymi vstupmi

Funkcia

Moduly digitálnych vstupov umožňujú pripojiť elektrické snímače v zmysle IEC 61131-2 typ 3 (kapacitné, indukčné) k prevádzkovému napätiu 24 V DC.

- modul vstupov pre prevádzkové napätie 24 V DC
- prípoj M8x1, 3 piny
- indikácia stavu a chyby prostredníctvom LED



Všeobecné technické údaje		
Typ		CPX-AP-I-4DI-M8-3P
počet vstupov		4
Elektrický prípoj, vstup		
funkcia		digitálny vstup
typ prípoja		4x zásuvka
pripojovacia technika		M8x1, kódovanie A v zmysle EN 61076-2-104
počet pínov/žíl		3
spínacia logika vstupov		PNP (spínané kladným napätím) 2-vodičové snímače v zmysle IEC 61131-2 3-vodičové snímače v zmysle IEC 61131-2
charakteristika vstupov		v zmysle IEC 61131-2, typ 3
spínacia úroveň	[V]	signál 0: ≤5
	[V]	signál 1: ≥11
istenie vstupov (skrat)		interné elektronické istenie na modul
čas zakmitávania kontaktov na vstupe	[ms]	0,1
	[ms]	3
	[ms]	10
	[ms]	20
Komunikačné rozhranie		
protokol		AP
funkcia		systémová komunikácia XF10 IN
typ prípoja		zásuvka
pripojovacia technika		M8x1, kódovanie D v zmysle EN 61076-2-114
počet pínov/žíl		4
tienenie		áno
Všeobecné údaje		
oddelenie potenciálov kanál – interná zbernica		áno
oddelenie potenciálov kanál – kanál		nie
diagnostika prostredníctvom LED		diagnostika na modul stav na kanál
diagnostika cez internú komunikáciu		napájanie snímačov skrat/preťaženie prepätie, elektronika/snímače podpätie, elektronika/snímače
maximálna dĺžka vedenia	[m]	30, vstupy
	[m]	50, systémová komunikácia
ochrana proti prepólovaniu		áno

Údajový list – moduly so 4 digitálnymi vstupmi

Technické údaje – elektrické		
nominálne prevádzkové napätie, elektronika/snímače	[V DC]	24
prípustné výkyvy napätia, elektronika/snímače	[%]	±25
poznámka o prevádzkovom napätí		pozor na pokles napätia potrebné napájacie zdroje SELV/PELV
preklenutie výpadku napájania	[ms]	10
max. prúd	[A]	2 x 4
		potrebná externá poistka
max. celkový prúd na vstupoch na modul	[A]	0,8
vlastná spotreba prúdu pri nominálnom prevádzkovom napätí, elektronika/snímače	[mA]	zvyčajne 32
Elektrický prípoj, napájanie		
funkcia		elektronika/snímače a záťaž, vstupujúce
typ prípoja		konektor
prípojovacia technika		M8x1, kódovanie A v zmysle EN 61076-2-104
počet pinov/žíl		4
Technické údaje – mechanické		
spôsob upevnenia		priebežný otvor
hmotnosť výrobku	[g]	81
rozmery Š x D x V	[mm]	30 x 102,5 x 35
Materiály		
teleso		PA PC zinková tlaková liatina, poniklovaná
tesnenia		NBR
O-krúžok		FPM
poznámka o materiáli		v zmysle RoHS
LABS látky		VDMA24364-B2-L
Prevádzkové podmienky a podmienky okolia		
teplota okolia	[°C]	-20... +50
teplota skladovania	[°C]	-40... +70
odolnosť proti korózii KBK ¹⁾		1
relatívna vlhkosť vzduchu	[%]	5... 95
		bez kondenzácie
CE značka (pozri vyhlásenie o zhode) ³⁾		podľa smernice EÚ o EMC ²⁾
značka KC		KC-EMC
UKCA značka (pozri vyhlásenie o zhode)		v zmysle predpisov UK o EMC
certifikáty		RCM Mark c UL us - Listed (OL)
úrad, ktorý vystavuje certifikát		UL E239998
krytie		IP65 IP67
poznámka o krytí		nevyužitie prípoje zatvorené

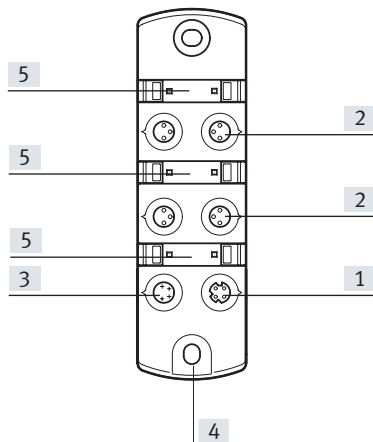
1) Ďalšie informácie na www.festo.sk/x/topic/kbk.2) Rozsah využitia nájdete vo vyhlásení o zhode www.festo.sk → v časti Podpora/súbory na stiahnutie.

Ak platia obmedzenia na použitie zariadení v obytných, obchodných a priemyselných objektoch, ako aj v malých prevádzkach, môžu byť potrebné ďalšie opatrenia na zníženie rušenia hlukom.

3) Ďalšie informácie na www.festo.sk/catalogue/... → v časti Podpora/súbory na stiahnutie.

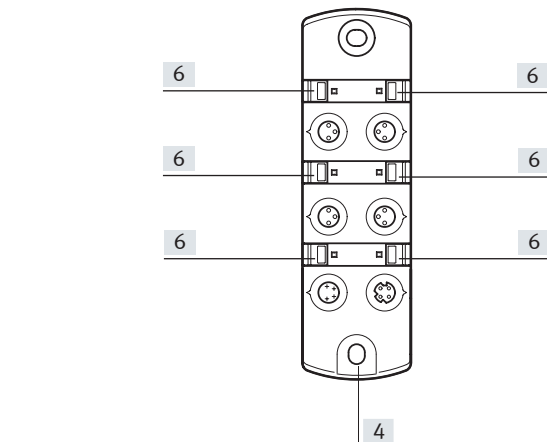
Údajový list – moduly so 4 digitálnymi vstupmi

Prípojacie a zobrazovacie prvky



[1] komunikačné rozhranie
[2] elektrický prípoj, vstupy

[3] elektrický prípoj, napájanie



[4] pripojenie uzemnenia

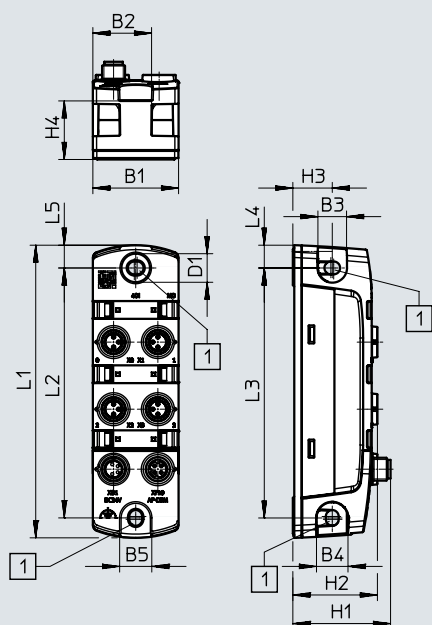
[6] LED indikácia

[5] miesto pre označovací štítok

Údajový list – moduly so 4 digitálnymi vstupmi

Rozmery


CAD modely na stiahnutie → www.festo.sk




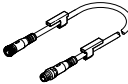
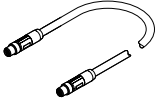
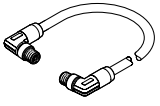
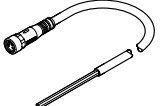
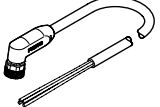
[1] upevňovacie otvory pre skrutky M4

	B1	B2	B3	B4	B5	D1 ∅	H1	H2	H3	H4	L1	L2	L3	L4	L5
CPX-AP-I-4DI-M8-3P	30	20,5	10	11	11	10	34,2	29,6	13,8	20,5	102,5	87,5	87,5	8	8

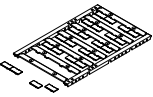
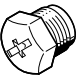
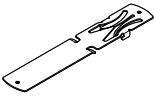
Údajový list – moduly so 4 digitálnymi vstupmi

Typové označenie		Č. dielu	Typ
	modul digitálnych vstupov	elektrický prípoj, vstup, 4x zásuvka, 3 piny, M8x1	8086605 CPX-AP-I-4DI-M8-3P

Typové označenie – príslušenstvo		Č. dielu	Typ
Opis			
konektory s možnosťou vlastnej úpravy			
	pre vstupy	konektor priamy, M8x1, 3 piny, kódovanie A	svorkovnica 192009 SEA-3GS-M8-S spájkovaný spoj 18696 SEA-GS-M8

spojovacie vedenie						
	pre vstupy	konektor priamy, M8x1, 3 piny, kódovanie A	zásuvka priama, M8x1, 3 piny, kódovanie A	0,5 m	541346	NEBU-M8G3-K-0.5-M8G3
				1,0 m	541347	NEBU-M8G3-K-1-M8G3
				1,5 m	8003133	NEBU-M8G3-K-1.5-M8G3
				2,0 m	8003131	NEBU-M8G3-K-2-M8G3
				2,5 m	541348	NEBU-M8G3-K-2.5-M8G3
				3,0 m	8003132	NEBU-M8G3-K-3-M8G3
				3,5 m	559364	NEBU-M8G3-E-3.5-M8G3
				5,0 m	541349	NEBU-M8G3-K-5-M8G3
				10,0 m	569844	NEBU-M8G3-K-10-M8G3
	pre komunikačné rozhranie	konektor priamy, M8x1, 4 piny, kódovanie D	konektor priamy, M8x1, 4 piny, kódovanie D	0,3 m	8082902	NEBC-D8G4-ES-0.3-N-S-D8G4-ET
				0,5 m	8065123	NEBC-D8G4-ES-0.5-N-S-D8G4-ET
				1,0 m	8065125	NEBC-D8G4-ES-1-N-S-D8G4-ET
				2,0 m	8065127	NEBC-D8G4-ES-2-N-S-D8G4-ET
				5,0 m	8065129	NEBC-D8G4-ES-5-N-S-D8G4-ET
				7,5 m	8065131	NEBC-D8G4-ES-7.5-N-S-D8G4-ET
				10,0 m	8065133	NEBC-D8G4-ES-10-N-S-D8G4-ET
				15,0 m	8065135	NEBC-D8G4-ES-15-N-S-D8G4-ET
				20,0 m	8146031	NEBC-D8G4-ES-20-N-S-D8G4-ET
				25,0 m	8146032	NEBC-D8G4-ES-25-N-S-D8G4-ET
				30,0 m	8146033	NEBC-D8G4-ES-30-N-S-D8G4-ET
				40,0 m	8146034	NEBC-D8G4-ES-40-N-S-D8G4-ET
				50,0 m	8146035	NEBC-D8G4-ES-50-N-S-D8G4-ET
		konektor uhlový, M8x1, 4 piny, kódovanie D	konektor uhlový, M8x1, 4 piny, kódovanie D	0,5 m	8065124	NEBC-D8W4-ES-0.5-N-S-D8W4-ET
				1,0 m	8065126	NEBC-D8W4-ES-1-N-S-D8W4-ET
				2,0 m	8065128	NEBC-D8W4-ES-2-N-S-D8W4-ET
				5,0 m	8065130	NEBC-D8W4-ES-5-N-S-D8W4-ET
				7,5 m	8065132	NEBC-D8W4-ES-7.5-N-S-D8W4-ET
				10,0 m	8065134	NEBC-D8W4-ES-10-N-S-D8W4-ET
				15,0 m	8065136	NEBC-D8W4-ES-15-N-S-D8W4-ET
				20,0 m	8146036	NEBC-D8W4-ES-20-N-S-D8W4-ET
				25,0 m	8146037	NEBC-D8W4-ES-25-N-S-D8W4-ET
				30,0 m	8146038	NEBC-D8W4-ES-30-N-S-D8W4-ET
				40,0 m	8146039	NEBC-D8W4-ES-40-N-S-D8W4-ET
	pre elektrické napájanie	zásuvka priama, M8x1, 4 piny, kódovanie A	otvorený koniec kábla, 4 žily	5,0 m	8065110	NEBL-M8G4-E-5-N-LE4
				7,5 m	8065113	NEBL-M8G4-E-7,5-N-LE4
				10,0 m	8065117	NEBL-M8G4-E-10-N-LE4
				15,0 m	8065121	NEBL-M8G4-E-15-N-LE4
		zásuvka uhlová, M8x1, 4 piny, kódovanie A	otvorený koniec kábla, 4 žily	7,5 m	8065114	NEBL-M8W4-E-7.5-N-LE4
				10,0 m	8065118	NEBL-M8W4-E-10-N-LE4
				15,0 m	8065122	NEBL-M8W4-E-15-N-LE4

Údajový list – moduly so 4 digitálnymi vstupmi

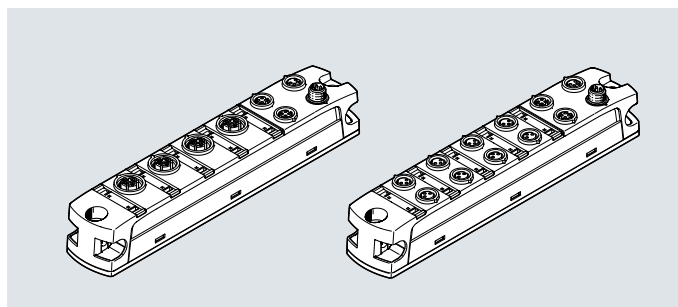
Typové označenie – príslušenstvo		Opis	Veľkosť balenia	Č. dielu	Typ
označovací štítok					
	pre modul CPX-AP-I	veľkosť 6 x 12,5 mm, 10 rámkov po 24 ks	240	8087174	ASLR-L-X4-612-P240
krycia klapka					
	na uzavretie nevyužitých prípojov	pre prípoj M8x1	10	177672	ISK-M8
upevnenie na DIN lištu					
	na upevnenie modulu na DIN lištu podľa EN 60715		–	8095158	CAFM-X4-H

Údajový list – moduly s 8 digitálnymi vstupmi

Funkcia

Moduly digitálnych vstupov umožňujú pripojiť elektrické snímače v zmysle IEC 61131-2 typ 3 (kapacitné, indukčné) k prevádzkovému napätiu 24 V DC.

- modul vstupov pre prevádzkové napätie 24 V DC
- prípoj M8x1, 3 piny alebo M12x1, 5 pinov
- indikácia stavu a chyby prostredníctvom LED



Všeobecné technické údaje		CPX-AP-I-8DI-M8-3P	CPX-AP-I-8DI-M12-5P
Typ			
počet vstupov		8	
Elektrický prípoj, vstup			
funkcia		digitálny vstup	
typ prípoja		8x zásuvka	4x zásuvka
pripojovacia technika		M8x1, kódovanie A v zmysle EN 61076-2-104	M12x1, kódovanie A v zmysle EN 61076-2-101
počet pinov/žíl		3	5
spínacia logika vstupov		PNP (spínané kladným napätím) 2-vodičové snímače v zmysle IEC 61131-2 3-vodičové snímače v zmysle IEC 61131-2	
charakteristika vstupov		v zmysle IEC 61131-2, typ 3	
spínacia úroveň	[V]	signál 0: ≤5	
	[V]	signál 1: ≥11	
istenie vstupov (skrat)		interné elektronické istenie na modul	
čas zakmitávania kontaktov na vstupe	[ms]	0,1	
	[ms]	3	
	[ms]	10	
	[ms]	20	
Komunikačné rozhranie			
protokol		AP	
funkcia		systémová komunikácia XF10 IN/XF20 OUT	
typ prípoja		2x zásuvka	
pripojovacia technika		M8x1, kódovanie D v zmysle EN 61076-2-114	
počet pinov/žíl		4	
tienenie		áno	
Všeobecné údaje			
oddelenie potenciálov kanál – interná zbernica		áno	
oddelenie potenciálov kanál – kanál		nie	
diagnostika prostredníctvom LED		diagnostika na modul stav na kanál	
diagnostika cez internú komunikáciu		napájanie snímačov skrat/preťaženie prepätie, elektronika/snímače podpätie, elektronika/snímače	
maximálna dĺžka vedenia	[m]	30, vstupy	
	[m]	50, systémová komunikácia	
poznámka o maximálnej dĺžke vedenia		napájanie v súlade s nominálnym napätím	
ochrana proti prepólovaniu		áno	

Údajový list – moduly s 8 digitálnymi vstupmi

Technické údaje – elektrické		
nominálne prevádzkové napätie, elektronika/snímače	[V DC]	24
prípustné výkyvy napätia, elektronika/snímače	[%]	±25
poznámka o prevádzkovom napätí		pozor na pokles napätia potrebné napájacie zdroje SELV/PELV
preklenutie výpadku napájania	[ms]	10
max. prúd	[A]	2 x 4
		potrebná externá poisťka
max. celkový prúd na vstupoch na modul	[A]	1,8
vlastná spotreba prúdu pri nominálnom prevádzkovom napätí, elektronika/snímače	[mA]	zvyčajne 32
Elektrický prípoj, napájanie		
funkcia		elektronika/snímače a záťaž, vstupujúce
typ prípoja		konektor
prípojovacia technika		M8x1, kódovanie A v zmysle EN 61076-2-104
počet pinov/žíl		4
Elektrický prípoj, prenos napájania		
funkcia		elektronika/snímače a záťaž, výstup
typ prípoja		zásuvka
prípojovacia technika		M8x1, kódovanie A v zmysle EN 61076-2-104
počet pinov/žíl		4
Technické údaje – mechanické		
spôsob upevnenia		priebežný otvor na DIN lištu pomocou príslušenstva
hmotnosť výrobku	[g]	126
rozmery Š x D x V	[mm]	30 x 170 x 35
moment zatahnutia	[Nm]	1,2
Materiály		
teleso		PA PC zinková tlaková liatina, poniklovaná
O-krúžok		FPM
poznámka o materiáli		v zmysle RoHS
LABS látky		VDMA24364-B2-L
Prevádzkové podmienky a podmienky okolia		
teplota okolia	[°C]	-20... +50
teplota skladovania	[°C]	-40... +70
odolnosť proti korózii KBK ¹⁾		1
relatívna vlhkosť vzduchu	[%]	5... 95 bez kondenzácie
CE značka (pozri vyhlásenie o zhode) ³⁾		podľa smernice EÚ o EMC ²⁾
značka KC		KC-EMC
UKCA značka (pozri vyhlásenie o zhode)		v zmysle predpisov UK o EMC
certifikáty		RCM Mark c UL us - Listed (OL)
úrad, ktorý vystavuje certifikát		UL E239998
krytie		IP65 IP67
poznámka o krytí		nevyužitie prípoje zatvorené

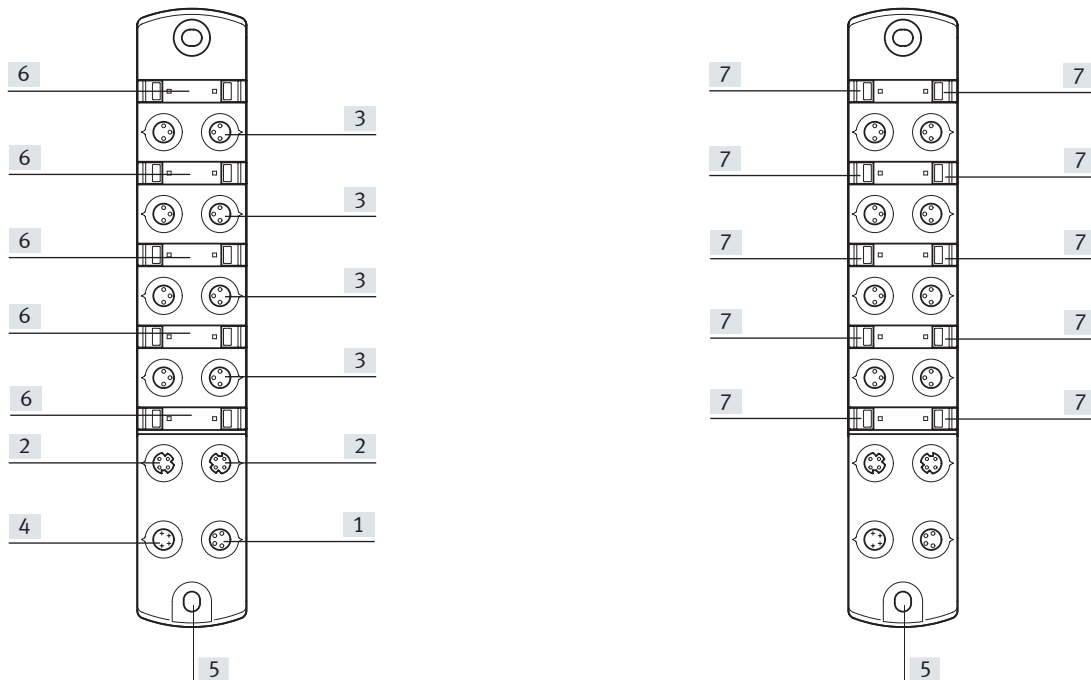
1) Ďalšie informácie na www.festo.sk/x/topic/kbk.2) Rozsah využitia nájdete vo vyhlásení o zhode www.festo.sk → v časti Podpora/súborny na stiahnutie.

Ak platia obmedzenia na použitie zariadení v obytných, obchodných a priemyselných objektoch, ako aj v malých prevádzkach, môžu byť potrebné ďalšie opatrenia na zníženie rušenia hlukom.

3) Ďalšie informácie na www.festo.sk/catalogue/... → v časti Podpora/súborny na stiahnutie.

Údajový list – moduly s 8 digitálnymi vstupmi

Prípojacie a zobrazovacie prvky



- [1] elektrický prípoj,
prenos napájania
- [2] komunikačné rozhranie

- [3] elektrický prípoj, vstupy
- [4] elektrický prípoj, napájanie

- [5] pripojenie uzemnenia
- [6] miesto pre označovací štítok

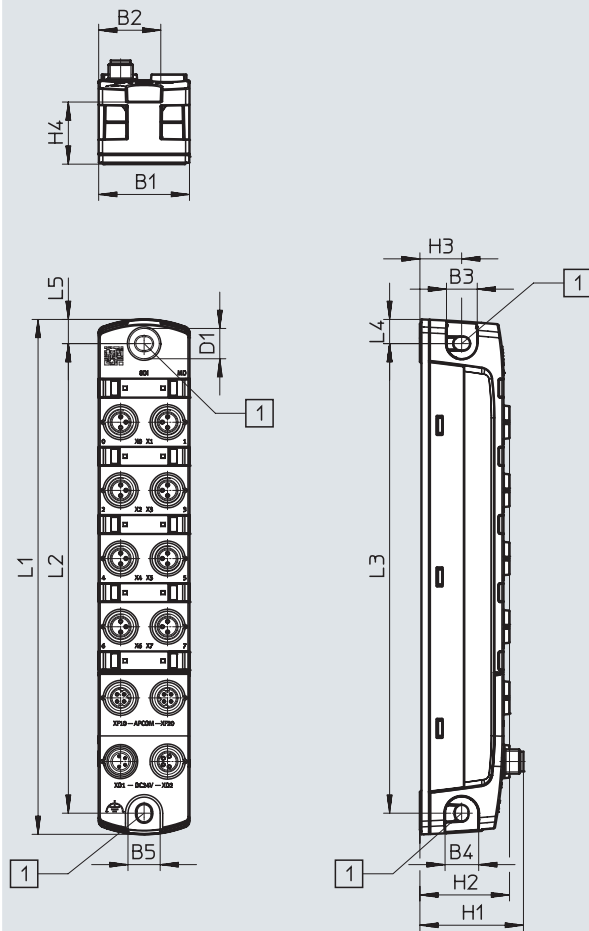
- [7] LED indikácia

Údajový list – moduly s 8 digitálnymi vstupmi

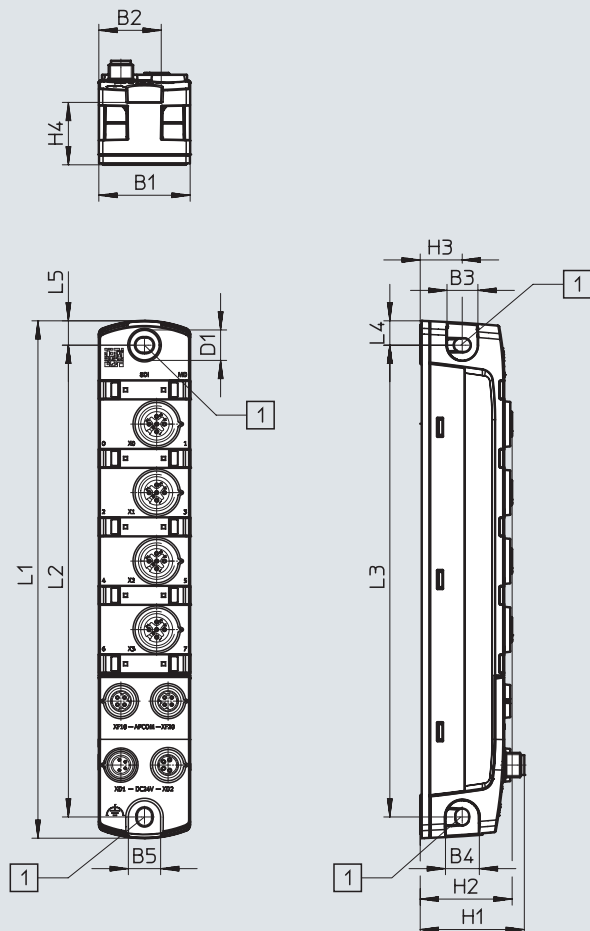
Rozmery

CAD modely na stiahnutie → www.festo.sk

CPX-AP-I-8DI-M8-3P



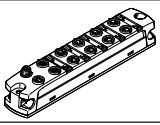
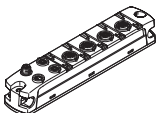
CPX-AP-I-8DI-M12-5P




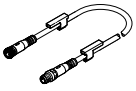
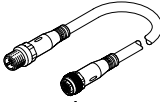
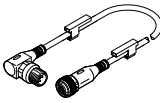
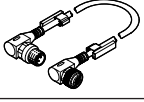
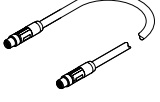
[1] upevňovacie otvory pre skrutky M4

	B1	B2	B3	B4	B5	D1 ∅	H1	H2	H3	H4	L1	L2	L3	L4	L5
CPX-AP-I-8DI-M8-3P	30	20,5	10	11	11	10	34,2	29,6	13,8	20,5	170	155	155	8	8
CPX-AP-I-8DI-M12-5P	30	20,5	10	11	11	10	34,2	30,2	13,8	20,5	170	155	155	8	8

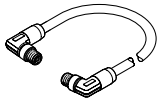
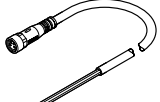
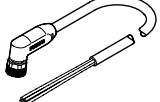
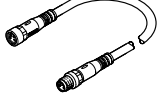
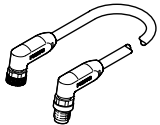
Údajový list – moduly s 8 digitálnymi vstupmi

Typové označenie		Č. dielu	Typ
	modul digitálnych vstupov	elektrický prípoj, vstup, 8x zásuvka, 3 piny, M8x1	8086600 CPX-AP-I-8DI-M8-3P
		elektrický prípoj, vstup, 4x zásuvka, 5 pinov, M12x1	8086602 CPX-AP-I-8DI-M12-5P

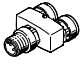
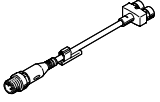
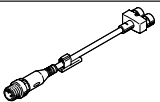
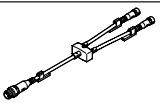
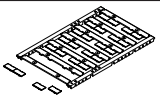
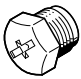
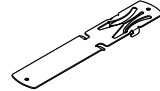
Typové označenie – príslušenstvo		Č. dielu	Typ
Opis			
konektory s možnosťou vlastnej úpravy			
	pre vstupy	konektor priamy, M8x1, 3 piny, kódovanie A	svorkovnica
			spájkovaný spoj
		konektor priamy, M12x1, 5 pinov, kódovanie A	svorkovnica

spojovacie vedenie						
	pre vstupy	konektor priamy, M8x1, 3 piny, kódovanie A	zásuvka priama, M8x1, 3 piny, kódovanie A	0,5 m	541346	NEBU-M8G3-K-0.5-M8G3
				1,0 m	541347	NEBU-M8G3-K-1-M8G3
				1,5 m	8003133	NEBU-M8G3-K-1.5-M8G3
				2,0 m	8003131	NEBU-M8G3-K-2-M8G3
				2,5 m	541348	NEBU-M8G3-K-2.5-M8G3
				3,0 m	8003132	NEBU-M8G3-K-3-M8G3
				3,5 m	559364	NEBU-M8G3-E-3.5-M8G3
				5,0 m	541349	NEBU-M8G3-K-5-M8G3
				10,0 m	569844	NEBU-M8G3-K-10-M8G3
		konektor priamy, M12x1, 5 pinov, kódovanie A	zásuvka priama, M12x1, 3 piny, kódovanie A	0,5 m	8000208	NEBU-M12G5-K-0.5-M12G4
				5,0 m	574321	NEBU-M12G5-E-5-Q8N-M12G5
				7,5 m	574322	NEBU-M12G5-E-7.5-Q8N-M12G5
		konektor uhlový, M12x1, 5 pinov, kódovanie A	zásuvka priama, M12x1, 3 piny, kódovanie A	0,5 m	8003617	NEBU-M12G5-K-0.5-M12W5
				2,0 m	8003618	NEBU-M12G5-K-2-M12W5
			zásuvka uhlová, M12x1, 3 piny, kódovanie A	0,5 m	570733	NEBU-M12W5-K-0.5-M12W5
				2,0 m	570734	NEBU-M12W5-K-2-M12W5
	pre komunikačné rozhranie	konektor priamy, M8x1, 4 piny, kódovanie D	konektor priamy, M8x1, 4 piny, kódovanie D	0,3 m	8082902	NEBC-D8G4-ES-0.3-N-S-D8G4-ET
				0,5 m	8065123	NEBC-D8G4-ES-0.5-N-S-D8G4-ET
				1,0 m	8065125	NEBC-D8G4-ES-1-N-S-D8G4-ET
				2,0 m	8065127	NEBC-D8G4-ES-2-N-S-D8G4-ET
				5,0 m	8065129	NEBC-D8G4-ES-5-N-S-D8G4-ET
				7,5 m	8065131	NEBC-D8G4-ES-7.5-N-S-D8G4-ET
				10,0 m	8065133	NEBC-D8G4-ES-10-N-S-D8G4-ET
				15,0 m	8065135	NEBC-D8G4-ES-15-N-S-D8G4-ET
				20,0 m	8146031	NEBC-D8G4-ES-20-N-S-D8G4-ET
				25,0 m	8146032	NEBC-D8G4-ES-25-N-S-D8G4-ET
				30,0 m	8146033	NEBC-D8G4-ES-30-N-S-D8G4-ET
				40,0 m	8146034	NEBC-D8G4-ES-40-N-S-D8G4-ET
50,0 m	8146035	NEBC-D8G4-ES-50-N-S-D8G4-ET				

Údajový list – moduly s 8 digitálnymi vstupmi

Typové označenie – príslušenstvo				Č. dielu	Typ
	Opis				
spojovacie vedenie					
	pre komunikačné rozhranie	konektor uhlový, M8x1, 4 piny, kódovanie D	konektor uhlový, M8x1, 4 piny, kódovanie D	0,5 m	8065124 NEBC-D8W4-ES-0.5-N-S-D8W4-ET
				1,0 m	8065126 NEBC-D8W4-ES-1-N-S-D8W4-ET
				2,0 m	8065128 NEBC-D8W4-ES-2-N-S-D8W4-ET
				5,0 m	8065130 NEBC-D8W4-ES-5-N-S-D8W4-ET
				7,5 m	8065132 NEBC-D8W4-ES-7.5-N-S-D8W4-ET
				10,0 m	8065134 NEBC-D8W4-ES-10-N-S-D8W4-ET
				15,0 m	8065136 NEBC-D8W4-ES-15-N-S-D8W4-ET
				20,0 m	8146036 NEBC-D8W4-ES-20-N-S-D8W4-ET
				25,0 m	8146037 NEBC-D8W4-ES-25-N-S-D8W4-ET
				30,0 m	8146038 NEBC-D8W4-ES-30-N-S-D8W4-ET
				40,0 m	8146039 NEBC-D8W4-ES-40-N-S-D8W4-ET
50,0 m	8146040 NEBC-D8W4-ES-50-N-S-D8W4-ET				
	pre elektrické napájanie	zásuvka priama, M8x1, 4 piny, kódovanie A	otvorený koniec kábla, 4 žily	5,0 m	8065110 NEBL-M8G4-E-5-N-LE4
				7,5 m	8065113 NEBL-M8G4-E-7.5-N-LE4
				10,0 m	8065117 NEBL-M8G4-E-10-N-LE4
				15,0 m	8065121 NEBL-M8G4-E-15-N-LE4
		zásuvka uhlová, M8x1, 4 piny, kódovanie A	otvorený koniec kábla, 4 žily	7,5 m	8065114 NEBL-M8W4-E-7.5-N-LE4
				10,0 m	8065118 NEBL-M8W4-E-10-N-LE4
				15,0 m	8065122 NEBL-M8W4-E-15-N-LE4
	na prenos napájania	zásuvka priama, M8x1, 4 piny, kódovanie A	konektor priamy, M8x1, 4 piny, kódovanie A	0,3 m	8082904 NEBL-M8G4-E-0.3-N-M8G4
				0,5 m	8065102 NEBL-M8G4-E-0.5-N-M8G4
				1,0 m	8065104 NEBL-M8G4-E-1-N-M8G4
				2,0 m	8065106 NEBL-M8G4-E-2-N-M8G4
				5,0 m	8065108 NEBL-M8G4-E-5-N-M8G4
				7,5 m	8065111 NEBL-M8G4-E-7.5-N-M8G4
				10,0 m	8065115 NEBL-M8G4-E-10-N-M8G4
15,0 m	8065119 NEBL-M8G4-E-15-N-M8G4				
		zásuvka uhlová, M8x1, 4 piny, kódovanie A	konektor uhlový, M8x1, 4 piny, kódovanie A	0,3 m	8146577 NEBL-M8W4-E-0.3-N-M8W4
				0,5 m	8065103 NEBL-M8W4-E-0.5-N-M8W4
				1,0 m	8065105 NEBL-M8W4-E-1-N-M8W4
				2,0 m	8065107 NEBL-M8W4-E-2-N-M8W4
				5,0 m	8065109 NEBL-M8W4-E-5-N-M8W4
				7,5 m	8065112 NEBL-M8W4-E-7.5-N-M8W4
				10,0 m	8065116 NEBL-M8W4-E-10-N-M8W4
				15,0 m	8065120 NEBL-M8W4-E-15-N-M8W4

Údajový list – moduly s 8 digitálnymi vstupmi

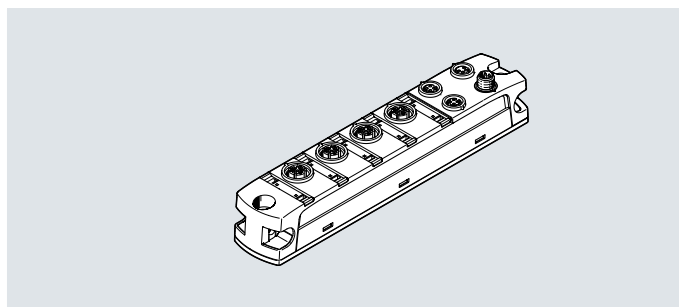
Typové označenie – príslušenstvo				Č. dielu	Typ	
	Opis					
rozdeľovač						
	pre vstupy	konektor priamy, M12x1, 4 piny, kódovanie A	2x zásuvka priama, M8x1, 3 piny, kódovanie A	–	8005311	NEDY-L2R1-V1-M8G3-N-M12G4
			2x zásuvka priama, M12x1, 5 pinov, kódovanie A	–	8005310	NEDY-L2R1-V1-M12G5-N-M12G4
			2x zásuvka priama, M8x1, 3 piny, kódovanie A	2,5 m	8005301	NEDY-L2R1-V1-M8G3-U-M12G4-2.5R
				5,0 m	8005302	NEDY-L2R1-V1-M8G3-U-M12G4-5R
				0,3 m	8032309	NEDY-L2R1-V1-M8G3-U-0.3L-M12G4-2.5R
				2,5 m	8035484	NEDY-L2R1-V1-M8G3-U-0.3L-M12G4-5R
			2x zásuvka priama, M12x1, 5 pinov, kódovanie A	2,5 m	8005305	NEDY-L2R1-V1-M12G5-U-M12G4-2.5R
				5,0 m	8005306	NEDY-L2R1-V1-M12G5-U-M12G4-5R
				0,3 m	8035775	NEDY-L2R1-V1-M12G5-U-0.3L-M12G4-2.5R
				2,5 m	8035776	NEDY-L2R1-V1-M12G5-U-0.3L-M12G4-5R
				0,3 m	8035775	NEDY-L2R1-V1-M12G5-U-0.3L-M12G4-2.5R
				5,0 m	8035776	NEDY-L2R1-V1-M12G5-U-0.3L-M12G4-5R
Typové označenie – príslušenstvo						
	Opis			Veľkosť balenia	Č. dielu	Typ
označovací štítok						
	pre modul CPX-AP-I	veľkosť 6 x 12,5 mm, 10 rámmikov po 24 ks		240	8087174	ASLR-L-X4-612-P240
krycia klapka						
	na uzavretie nevyužitých prípojov	pre prípoj M8x1		10	177672	ISK-M8
		pre prípoj M12x1		10	165592	ISK-M12
upevnenie na DIN lištu						
	na upevnenie modulu na DIN lištu podľa EN 60715			–	8095158	CAFM-X4-H

Údajový list – moduly analógových vstupov

Funkcia

Moduly analógových vstupov umožňujú detekciu štyroch analógových vstupných signálov. Všetky štyri kanály sa dajú samostatne nastaviť, aby merali prúd, napätie, teplotu alebo odpor.

- modul vstupov pre prevádzkové napätie 24 V DC
- prípoj M12x1, 5 pinov
- indikácia stavu a chyby prostredníctvom LED



Všeobecné technické údaje	
počet vstupov	4
Elektrický prípoj, vstup	
funkcia	analógový vstup
typ prípoja	4x zásuvka
prípojovacia technika	M12x1, kódovanie A v zmysle EN 61076-2-101
poznámka o prípojovacej technike	na dosiahnutie technickej špecifikácie je zadná strana tienená a kontaktné plochy sú zo zlata
počet pinov/žíl	5
istenie vstupov (skrat)	interné elektronické istenie na modul
rozsah signálu	[V] 1... 5
	[V] -5... 5
	[V] 0... 10
	[V] -10... 10
	[mA] 0... 20
	[mA] 4... 20
	[Ohm] 0... 500
formát údajov	15 bit + znamienko lineárne škálovanie
meraná veličina	napätie prúd odpor teplota
opakovateľná presnosť	[%] $\pm 0,025$ pri 25°C
limit prevádzkovej chyby vzhľadom na rozsah teploty okolia	[%] $\pm 0,15$ pre napätie
	[%] $\pm 0,15$ pre prúd
	[%] $\pm 0,35$ pre odpor
	[%] $\pm 0,9$ pre teplotu
medza základnej chyby pri 25 °C	[%] $\pm 0,1$ pre napätie
	[%] $\pm 0,1$ pre prúd
	[%] $\pm 0,2$ pre odpor
	[%] $\pm 0,4$ pre teplotu
Komunikačné rozhranie	
protokol	AP
funkcia	systémová komunikácia XF10 IN/XF20 OUT
typ prípoja	2x zásuvka
prípojovacia technika	M8x1, kódovanie D v zmysle EN 61076-2-114
počet pinov/žíl	4
tienenie	áno

Údajový list – moduly analógových vstupov

Všeobecné údaje		
oddelenie potenciálov kanál – interná zbernica		áno
oddelenie potenciálov kanál – kanál		nie
diagnostika prostredníctvom LED		diagnostika na modul stav na kanál
diagnostika cez internú komunikáciu		napájanie snímačov skrat/preťaženie zlomenie vodiča chyba modulu chyba parametrov chyba parametrizácie preťaženie na analógových vstupoch nebol dodržaný horný limit podtečenie/pretečenie nebol dodržaný spodný limit
maximálna dĺžka vedenia	[m]	30, vstupy
	[m]	50, systémová komunikácia
ochrana proti prepólovaniu		áno
Technické údaje – elektrické		
nominálne prevádzkové napätie, elektronika/snímače	[V DC]	24
prípustné výkyvy napätia, elektronika/snímače	[%]	±25
poznámka o prevádzkovom napätí		pozor na pokles napätia potrebné napájacie zdroje SELV/PELV
preklenutie výpadku napájania	[ms]	10
max. prúd	[A]	2 x 4 potrebná externá poisťka
max. celkový prúd na vstupoch na modul	[A]	1
vlastná spotreba prúdu pri nominálnom prevádzkovom napätí, elektronika/snímače	[mA]	zvyčajne 38
Elektrický prípoj, napájanie		
funkcia		elektronika/snímače a záťaž, vstupujúce
typ prípoja		konektor
prípojovacia technika		M8x1, kódovanie A v zmysle EN 61076-2-104
počet pinov/žíl		4
Elektrický prípoj, prenos napájania		
funkcia		elektronika/snímače a záťaž, výstup
typ prípoja		zásuvka
prípojovacia technika		M8x1, kódovanie A v zmysle EN 61076-2-104
počet pinov/žíl		4
Technické údaje – mechanické		
spôsob upevnenia		priebežný otvor na DIN lištu pomocou príslušenstva
hmotnosť výrobku	[g]	166
rozmery Š x D x V	[mm]	30 x 170 x 35
Materiály		
teleso		PA PC zinková tlaková liatina, poniklovaná
tesnenia		NBR
O-krúžok		FPM
poznámka o materiáli		v zmysle RoHS
LABS látky		VDMA24364-B2-L

Údajový list – moduly analógových vstupov

Prevádzkové podmienky a podmienky okolia		
teplota okolia	[°C]	-20... +50
teplota skladovania	[°C]	-40... +70
odolnosť proti korózii KBK ¹⁾		1
relatívna vlhkosť vzduchu	[%]	5... 95 bez kondenzácie
CE značka (pozri vyhlásenie o zhode) ³⁾		podľa smernice EÚ o EMC ²⁾
značka KC		KC-EMC
UKCA značka (pozri vyhlásenie o zhode)		v zmysle predpisov UK o EMC
certifikáty		RCM Mark c UL us - Listed (OL)
úrad, ktorý vystavuje certifikát		UL E239998
krytie		IP65 IP67
poznámka o krytí		nevyužitý prípoje zatvorené

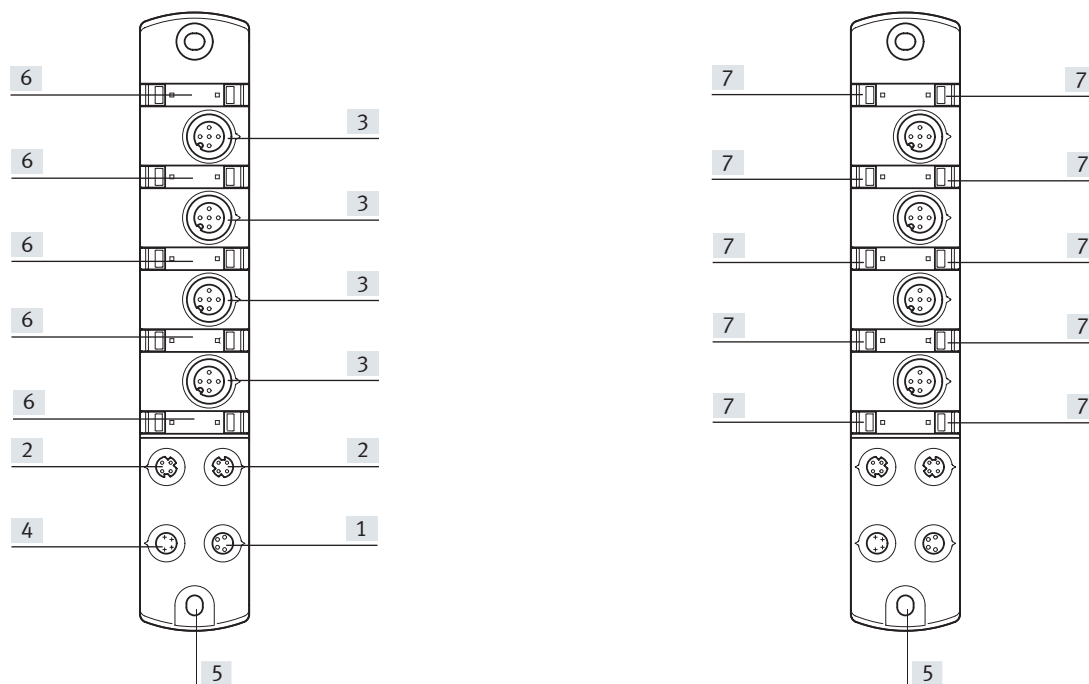
1) Ďalšie informácie na www.festo.sk/x/topic/kbk.

2) Rozsah využitia nájdete vo vyhlásení o zhode www.festo.sk → v časti Podpora/súbory na stiahnutie.

Ak platia obmedzenia na použitie zariadení v obytných, obchodných a priemyselných objektoch, ako aj v malých prevádzkach, môžu byť potrebné ďalšie opatrenia na zníženie rušenia hlukom.

3) Ďalšie informácie na [www.festo.sk/catalogue/...](http://www.festo.sk/catalogue/) → v časti Podpora/súbory na stiahnutie.

Prípojovacie a zobrazovacie prvky



[1] elektrický prípoj,
prenos napájania

[3] elektrický prípoj, vstupy
[4] elektrický prípoj, napájanie

[5] pripojenie uzemnenia

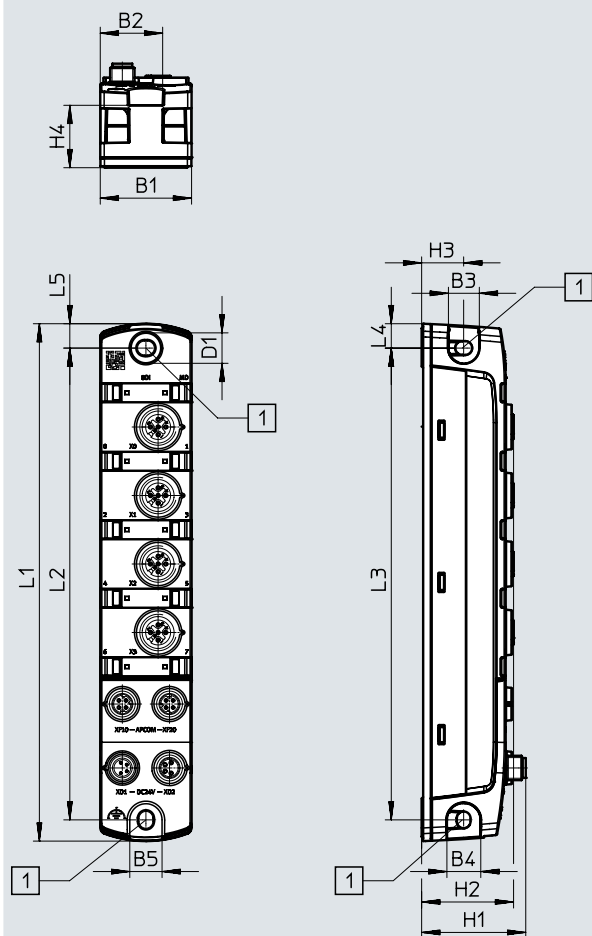
[7] LED indikácia

[2] komunikačné rozhranie

[6] miesto pre označovací štítok

Údajový list – moduly analógových vstupov

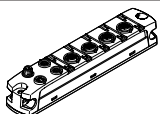
Rozmery

CAD modely na stiahnutie → www.festo.sk

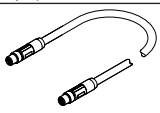
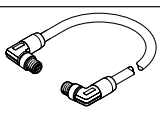
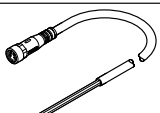
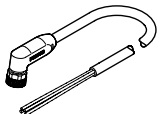
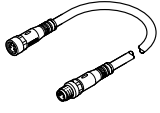
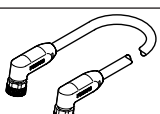
[1] upevňovacie otvory pre skrutky M4

	B1	B2	B3	B4	B5	D1 ∅	H1	H2	H3	H4	L1	L2	L3	L4	L5
CPX-AP-I-4AI-U-I-RTD-M12	30	20,5	10	11	11	10	34,2	30,2	13,8	20,5	170	155	155	8	8

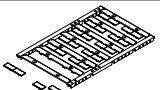

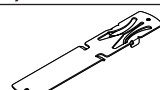
Údajový list – moduly analógových vstupov

Typové označenie		Č. dielu	Typ
	modul analógových vstupov elektrický prípoj, vstup, 4x zásuvka, 5 pinov, M12x1	8086606	CPX-AP-I-4AI-U-I-RTD-M12

Typové označenie – príslušenstvo		Č. dielu	Typ
----------------------------------	--	----------	-----

spojovacie vedenie				Č. dielu	Typ
	pre komunikačné rozhranie	konektor priamy, M8x1, 4 piny, kódovanie D	konektor priamy, M8x1, 4 piny, kódovanie D	0,3 m	8082902 NEBC-D8G4-ES-0.3-N-S-D8G4-ET
				0,5 m	8065123 NEBC-D8G4-ES-0.5-N-S-D8G4-ET
				1,0 m	8065125 NEBC-D8G4-ES-1-N-S-D8G4-ET
				2,0 m	8065127 NEBC-D8G4-ES-2-N-S-D8G4-ET
				5,0 m	8065129 NEBC-D8G4-ES-5-N-S-D8G4-ET
				7,5 m	8065131 NEBC-D8G4-ES-7.5-N-S-D8G4-ET
				10,0 m	8065133 NEBC-D8G4-ES-10-N-S-D8G4-ET
				15,0 m	8065135 NEBC-D8G4-ES-15-N-S-D8G4-ET
				20,0 m	8146031 NEBC-D8G4-ES-20-N-S-D8G4-ET
				25,0 m	8146032 NEBC-D8G4-ES-25-N-S-D8G4-ET
				30,0 m	8146033 NEBC-D8G4-ES-30-N-S-D8G4-ET
				40,0 m	8146034 NEBC-D8G4-ES-40-N-S-D8G4-ET
				50,0 m	8146035 NEBC-D8G4-ES-50-N-S-D8G4-ET
		konektor uhlový, M8x1, 4 piny, kódovanie D	konektor uhlový, M8x1, 4 piny, kódovanie D	0,5 m	8065124 NEBC-D8W4-ES-0.5-N-S-D8W4-ET
				1,0 m	8065126 NEBC-D8W4-ES-1-N-S-D8W4-ET
				2,0 m	8065128 NEBC-D8W4-ES-2-N-S-D8W4-ET
				5,0 m	8065130 NEBC-D8W4-ES-5-N-S-D8W4-ET
				7,5 m	8065132 NEBC-D8W4-ES-7.5-N-S-D8W4-ET
				10,0 m	8065134 NEBC-D8W4-ES-10-N-S-D8W4-ET
				15,0 m	8065136 NEBC-D8W4-ES-15-N-S-D8W4-ET
				20,0 m	8146036 NEBC-D8W4-ES-20-N-S-D8W4-ET
				25,0 m	8146037 NEBC-D8W4-ES-25-N-S-D8W4-ET
				30,0 m	8146038 NEBC-D8W4-ES-30-N-S-D8W4-ET
				40,0 m	8146039 NEBC-D8W4-ES-40-N-S-D8W4-ET
				50,0 m	8146040 NEBC-D8W4-ES-50-N-S-D8W4-ET
					pre elektrické napájanie
7,5 m	8065113 NEBL-M8G4-E-7.5-N-LE4				
10,0 m	8065117 NEBL-M8G4-E-10-N-LE4				
15,0 m	8065121 NEBL-M8G4-E-15-N-LE4				
		zásuvka uhlová, M8x1, 4 piny, kódovanie A	otvorený koniec kábla, 4 žily	7,5 m	8065114 NEBL-M8W4-E-7.5-N-LE4
				10,0 m	8065118 NEBL-M8W4-E-10-N-LE4
				15,0 m	8065122 NEBL-M8W4-E-15-N-LE4
	na prenos napájania	zásuvka priama, M8x1, 4 piny, kódovanie A	konektor priamy, M8x1, 4 piny, kódovanie A	0,3 m	8082904 NEBL-M8G4-E-0.3-N-M8G4
				0,5 m	8065102 NEBL-M8G4-E-0.5-N-M8G4
				1,0 m	8065104 NEBL-M8G4-E-1-N-M8G4
				2,0 m	8065106 NEBL-M8G4-E-2-N-M8G4
				5,0 m	8065108 NEBL-M8G4-E-5-N-M8G4
				7,5 m	8065111 NEBL-M8G4-E-7.5-N-M8G4
				10,0 m	8065115 NEBL-M8G4-E-10-N-M8G4
				15,0 m	8065119 NEBL-M8G4-E-15-N-M8G4
		zásuvka uhlová, M8x1, 4 piny, kódovanie A	konektor uhlový, M8x1, 4 piny, kódovanie A	0,3 m	8146577 NEBL-M8W4-E-0.3-N-M8W4
				0,5 m	8065103 NEBL-M8W4-E-0.5-N-M8W4
				1,0 m	8065105 NEBL-M8W4-E-1-N-M8W4
				2,0 m	8065107 NEBL-M8W4-E-2-N-M8W4
				5,0 m	8065109 NEBL-M8W4-E-5-N-M8W4
				7,5 m	8065112 NEBL-M8W4-E-7.5-N-M8W4
				10,0 m	8065116 NEBL-M8W4-E-10-N-M8W4
				15,0 m	8065120 NEBL-M8W4-E-15-N-M8W4

Údajový list – moduly analógových vstupov

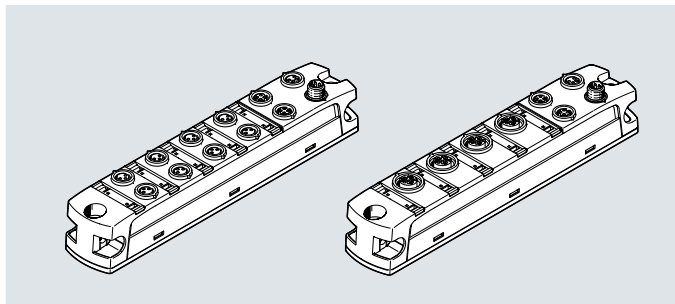
Typové označenie – príslušenstvo		Opis	Veľkosť balenia	Č. dielu	Typ
označovací štítok					
	pre modul CPX-AP-I	veľkosť 6 x 12,5 mm, 10 rámkov po 24 ks	240	8087174	ASLR-L-X4-612-P240
krycia klapka					
	na uzavretie nevyužitých prípojev	pre prípoj M8x1	10	177672	ISK-M8
		pre prípoj M12x1	10	165592	ISK-M12
upevnenie na DIN lištu					
	na upevnenie modulu na DIN lištu podľa EN 60715		–	8095158	CAF-M-X4-H

Údajový list – moduly digitálnych vstupov/výstupov

Funkcia

Moduly digitálnych vstupov/výstupov umožňujú pripojiť elektrické snímače v zmysle IEC 61131-2 typ 3 (kapacitné, indukčné) a elektrické spotrebiče v zmysle IEC 1131-2 typ 0,5 k prevádzkovému napätiu 24 V DC.

- moduly vstupov/výstupov pre prevádzkové napätie 24 V DC
- prípoj M8x1, 3 piny alebo M12x1, 5 pinov
- indikácia stavu a chyby prostredníctvom LED



Všeobecné technické údaje		CPX-AP-I-4DI4DO-M8-3P	CPX-AP-I-4DI4DO-M12-5P
Typ		CPX-AP-I-4DI4DO-M8-3P	CPX-AP-I-4DI4DO-M12-5P
počet vstupov		4	
počet výstupov		4	
Elektrický prípoj, vstup			
funkcia		digitálny vstup	
typ prípoja		4x zásuvka	2x zásuvka
pripojovacia technika		M8x1, kódovanie A v zmysle EN 61076-2-104	M12x1, kódovanie A v zmysle EN 61076-2-101
počet pinov/žíl		3	5
spínacia logika vstupov		PNP (spínané kladným napätím) 2-vodičové snímače v zmysle IEC 61131-2 3-vodičové snímače v zmysle IEC 61131-2	
charakteristika vstupov		v zmysle IEC 61131-2, typ 3	
spínacia úroveň	[V]	signál 0: ≤5	
	[V]	signál 1: ≥11	
istenie vstupov (skrat)		interné elektronické istenie na modul	
čas zakmitávania kontaktov na vstupe	[ms]	0,1	
	[ms]	3	
	[ms]	10	
	[ms]	20	
oddelenie potenciálov, vstupy, kanál – interná komunikácia		áno	
oddelenie potenciálov kanál – kanál		nie	
Elektrický prípoj, výstup			
funkcia		digitálny výstup	
typ prípoja		4x zásuvka	2x zásuvka
pripojovacia technika		M8x1, kódovanie A v zmysle EN 61076-2-104	M12x1, kódovanie A v zmysle EN 61076-2-101
počet pinov/žíl		3	5
spínacia logika výstupov		PNP (spínané kladným napätím)	
charakteristika výstupov		v zmysle IEC 61131-2, typ 0,5	
oneskorenie výstupu pri ohmickej záťaži	[μs]	zmena signálu z 0 na 1: <200	
	[μs]	zmena signálu z 1 na 0: <200	
istenie výstupov (skrat)		interné elektronické istenie na kanál	
oddelenie potenciálov, výstupy, kanál – interná komunikácia		áno	
oddelenie potenciálov, výstupy, kanál – kanál		nie	
Komunikačné rozhranie			
protokol		AP	
funkcia		systémová komunikácia XF10 IN/XF20 OUT	
typ prípoja		2x zásuvka	
pripojovacia technika		M8x1, kódovanie D v zmysle EN 61076-2-114	
počet pinov/žíl		4	
tienenie		áno	

Údajový list – moduly digitálnych vstupov/výstupov

Všeobecné údaje		
diagnostika prostredníctvom LED		diagnostika na modul stav na kanál napájanie pre záťaž
diagnostika cez internú komunikáciu		prepätie, záťaž podpätie, záťaž vypnutie, záťaž skrat/preťaženie, výstupný signál prepätie, elektronika/snímače podpätie, elektronika/snímače napájanie snímačov skrat/preťaženie
maximálna dĺžka vedenia	[m]	30, výstupy
	[m]	30, vstupy
	[m]	50, systémová komunikácia
poznámka o maximálnej dĺžke vedenia		napájanie v súlade s nominálnym napätím
ochrana proti prepólovaniu		áno

Technické údaje – elektrické		
nominálne prevádzkové napätie, elektronika/snímače	[V DC]	24
nominálne prevádzkové napätie, záťaž	[V DC]	24
prípustné výkyvy napätia, elektronika/snímače	[%]	±25
prípustné výkyvy napätia, záťaž	[%]	±25
poznámka o prevádzkovom napätí		pozor na pokles napätia potrebné napájacie zdroje SELV/PELV
preklenutie výpadku napájania	[ms]	10
max. prúd	[A]	2 x 4 potrebná externá poistka
max. prúdové napájanie na kanál	[A]	0,5
max. celkový prúd na vstupoch na modul	[A]	1,8
max. celkový prúd na výstupoch na modul	[A]	2
vlastná spotreba prúdu pri nominálnom prevádzkovom napätí, elektronika/snímače	[mA]	zvyčajne 35
vlastná spotreba prúdu pri nominálnom prevádzkovom napätí, záťaž	[mA]	zvyčajne 10

Elektrický prípoj, napájanie	
funkcia	elektronika/snímače a záťaž, vstupujúce
typ prípoja	konektor
prípojovacia technika	M8x1, kódovanie A v zmysle EN 61076-2-104
počet pinov/žíl	4

Elektrický prípoj, prenos napájania	
funkcia	elektronika/snímače a záťaž, výstup
typ prípoja	zásuvka
prípojovacia technika	M8x1, kódovanie A v zmysle EN 61076-2-104
počet pinov/žíl	4

Technické údaje – mechanické		
spôsob upevnenia		priebežný otvor na DIN lištu pomocou príslušenstva
hmotnosť výroby	[g]	129
rozmery Š x D x V	[mm]	30 x 170 x 35
moment zatiahnutia	[Nm]	1,2

Materiály	
teleso	PA PC zinková tlaková liatina, poniklovaná
O-krúžok	FPM
poznámka o materiáli	v zmysle RoHS
LABS látky	VDMA24364-B2-L

Údajový list – moduly digitálnych vstupov/výstupov

Prevádzkové podmienky a podmienky okolia		
teplota okolia	[°C]	-20... +50
teplota skladovania	[°C]	-40... +70
odolnosť proti korózii KBK ¹⁾		1
relatívna vlhkosť vzduchu	[%]	5... 95 bez kondenzácie
CE značka (pozri vyhlásenie o zhode) ³⁾		podľa smernice EÚ o EMC ²⁾
značka KC		KC-EMC
UKCA značka (pozri vyhlásenie o zhode)		v zmysle predpisov UK o EMC
certifikáty		RCM Mark c UL us - Listed (OL)
úrad, ktorý vystavuje certifikát		UL E239998
krytie		IP65 IP67
poznámka o krytí		nevyužitie prípoje zatvorené

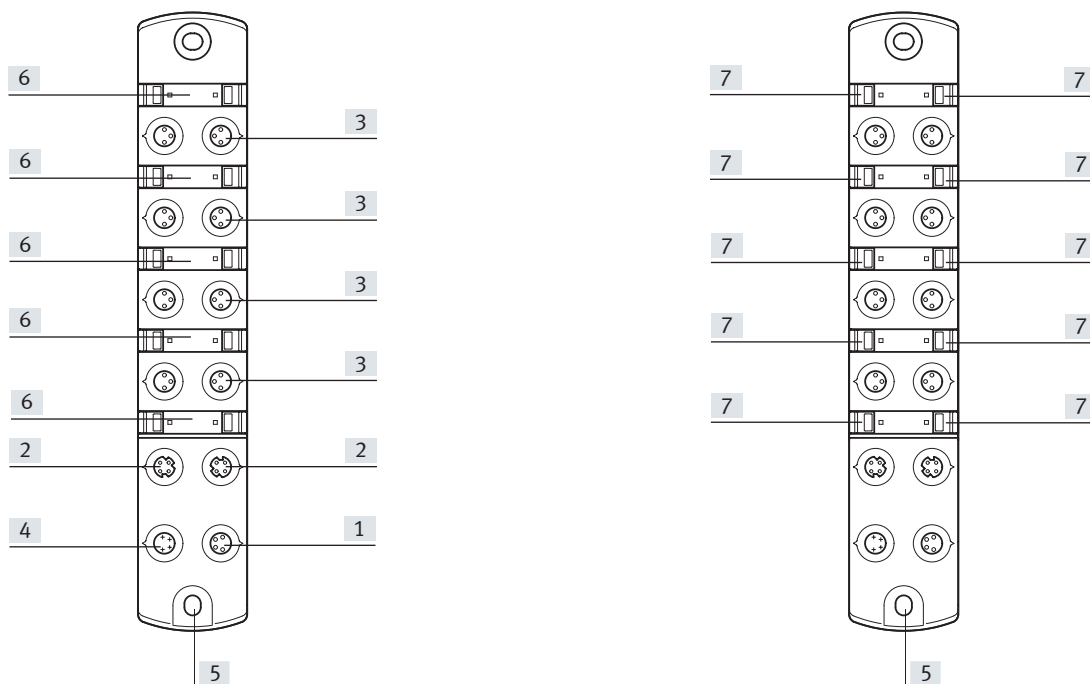
1) Ďalšie informácie na www.festo.sk/x/topic/kbk.

2) Rozsah využitia nájdete vo vyhlásení o zhode www.festo.sk → v časti Podpora/súbory na stiahnutie.

Ak platia obmedzenia na použitie zariadení v obytných, obchodných a priemyselných objektoch, ako aj v malých prevádzkach, môžu byť potrebné ďalšie opatrenia na zníženie rušenia hlukom.

3) Ďalšie informácie na www.festo.sk/catalogue/... → v časti Podpora/súbory na stiahnutie.

Prípojovacie a zobrazovacie prvky



[1] elektrický prípoj,
prenos napájania

[3] elektrický prípoj
vstupy/výstupy

[5] pripojenie uzemnenia

[7] LED indikácia

[2] komunikačné rozhranie

[4] elektrický prípoj, napájanie

[6] miesto pre označovací štítok

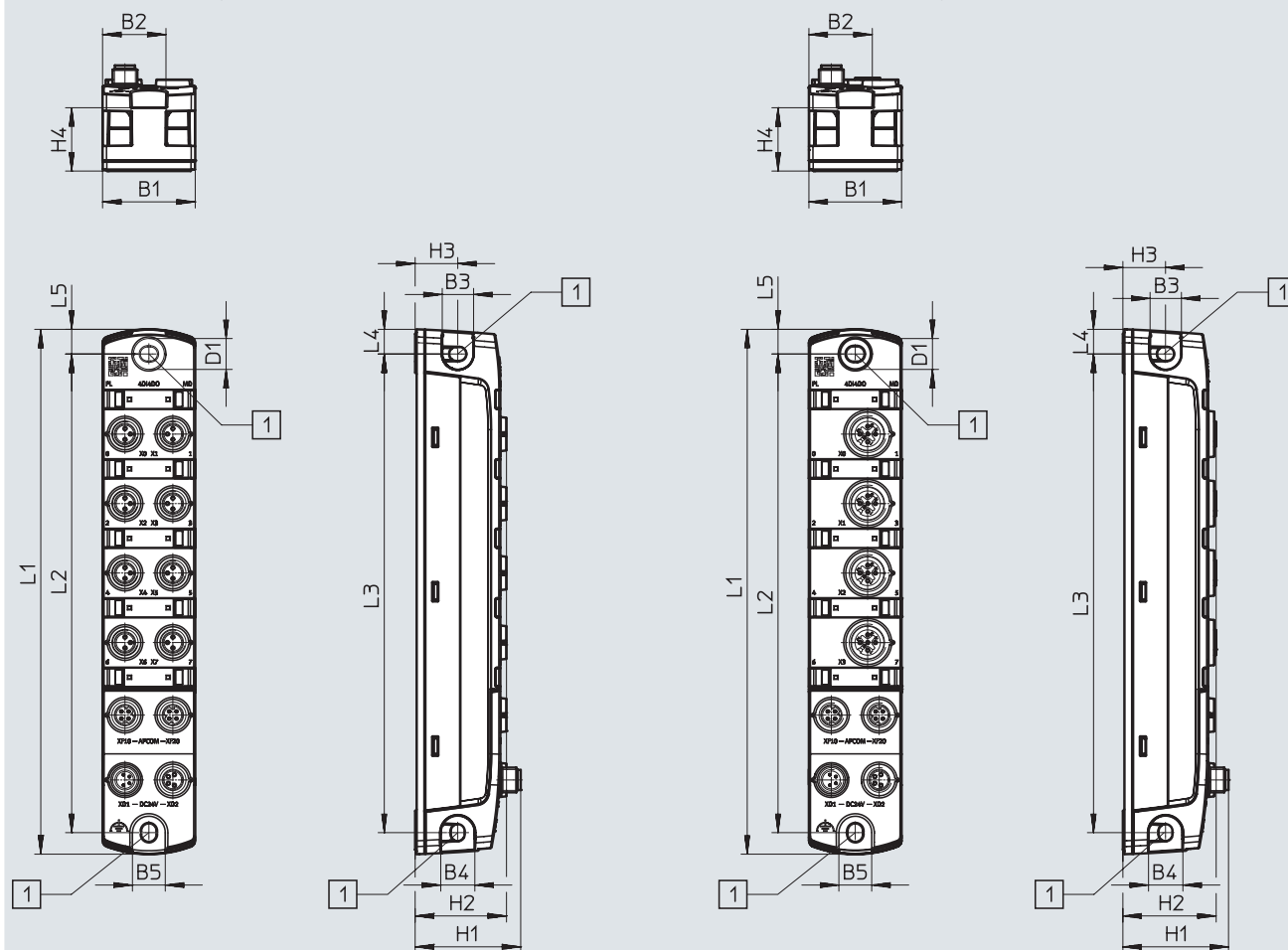
Údajový list – moduly digitálnych vstupov/výstupov

Rozmery

CAD modely na stiahnutie → www.festo.sk

CPX-AP-I-4DI4DO-M8-3P

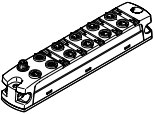
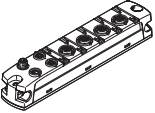
CPX-AP-I-4DI4DO-M12-5P




[1] upevňovacie otvory pre skrutky M4

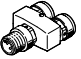
	B1	B2	B3	B4	B5	D1 ∅	H1	H2	H3	H4	L1	L2	L3	L4	L5
CPX-AP-I-4DI4DO-M8-3P	30	20,5	10	11	11	10	34,2	29,6	13,8	20,5	170	155	155	8	8
CPX-AP-I-4DI4DO-M12-5P	30	20,5	10	11	11	10	34,2	30,2	13,8	20,5	170	155	155	8	8

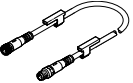
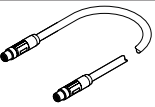
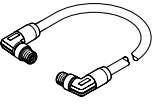
Údajový list – moduly digitálnych vstupov/výstupov

Typové označenie		Č. dielu	Typ
	modul digitálnych vstupov/výstupov	• elektrický prípoj, vstup, 4x zásuvka, 3 piny, M8x1 • elektrický prípoj, výstup, 4x zásuvka, 3 piny, M8x1	8086601 CPX-AP-I-4DI4DO-M8-3P
		• elektrický prípoj, vstup, 2x zásuvka, 5 pinov, M12x1 • elektrický prípoj, výstup, 2x zásuvka, 5 pinov, M12x1	8086603 CPX-AP-I-4DI4DO-M12-5P

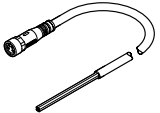
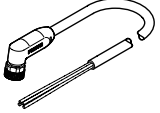
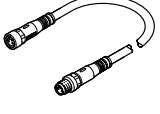
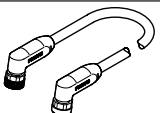
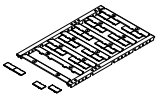
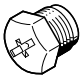
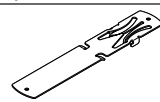
Typové označenie – príslušenstvo		Č. dielu	Typ
----------------------------------	--	----------	-----

Opis		Č. dielu	Typ	
konektory s možnosťou vlastnej úpravy				
	pre vstupy	konektor priamy, M8x1, 3 piny, kódovanie A	svorkovnica	192009 SEA-3GS-M8-S
			spájkovaný spoj	18696 SEA-GS-M8
		konektor priamy, M12x1, 5 pinov, kódovanie A	svorkovnica	175487 SEA-M12-5GS-PG7

rozdeľovač		Č. dielu	Typ	
	pre vstupy	konektor priamy, M8x1, 4 piny, kódovanie A	2x zásuvka priama, M8x1, 3 piny, kódovanie A	8005312 NEDY-L2R1-V1-M8G3-N-M8G4

spojovacie vedenie		Č. dielu	Typ		
	pre vstupy	konektor priamy, M8x1, 3 piny, kódovanie A	zásuvka priama, M8x1, 3 piny, kódovanie A	0,5 m	541346 NEBU-M8G3-K-0.5-M8G3
				1,0 m	541347 NEBU-M8G3-K-1-M8G3
				1,5 m	8003133 NEBU-M8G3-K-1.5-M8G3
				2,0 m	8003131 NEBU-M8G3-K-2-M8G3
				2,5 m	541348 NEBU-M8G3-K-2.5-M8G3
				3,0 m	8003132 NEBU-M8G3-K-3-M8G3
				3,5 m	559364 NEBU-M8G3-E-3.5-M8G3
				5,0 m	541349 NEBU-M8G3-K-5-M8G3
10,0 m	569844 NEBU-M8G3-K-10-M8G3				
	pre komunikačné rozhranie	konektor priamy, M8x1, 4 piny, kódovanie D	konektor priamy, M8x1, 4 piny, kódovanie D	0,3 m	8082902 NEBC-D8G4-ES-0.3-N-S-D8G4-ET
				0,5 m	8065123 NEBC-D8G4-ES-0.5-N-S-D8G4-ET
				1,0 m	8065125 NEBC-D8G4-ES-1-N-S-D8G4-ET
				2,0 m	8065127 NEBC-D8G4-ES-2-N-S-D8G4-ET
				5,0 m	8065129 NEBC-D8G4-ES-5-N-S-D8G4-ET
				7,5 m	8065131 NEBC-D8G4-ES-7.5-N-S-D8G4-ET
				10,0 m	8065133 NEBC-D8G4-ES-10-N-S-D8G4-ET
				15,0 m	8065135 NEBC-D8G4-ES-15-N-S-D8G4-ET
				20,0 m	8146031 NEBC-D8G4-ES-20-N-S-D8G4-ET
				25,0 m	8146032 NEBC-D8G4-ES-25-N-S-D8G4-ET
				30,0 m	8146033 NEBC-D8G4-ES-30-N-S-D8G4-ET
40,0 m	8146034 NEBC-D8G4-ES-40-N-S-D8G4-ET				
50,0 m	8146035 NEBC-D8G4-ES-50-N-S-D8G4-ET				
		konektor uhlový, M8x1, 4 piny, kódovanie D	konektor uhlový, M8x1, 4 piny, kódovanie D	0,5 m	8065124 NEBC-D8W4-ES-0.5-N-S-D8W4-ET
				1,0 m	8065126 NEBC-D8W4-ES-1-N-S-D8W4-ET
				2,0 m	8065128 NEBC-D8W4-ES-2-N-S-D8W4-ET
				5,0 m	8065130 NEBC-D8W4-ES-5-N-S-D8W4-ET
				7,5 m	8065132 NEBC-D8W4-ES-7.5-N-S-D8W4-ET
				10,0 m	8065134 NEBC-D8W4-ES-10-N-S-D8W4-ET
				15,0 m	8065136 NEBC-D8W4-ES-15-N-S-D8W4-ET
				20,0 m	8146036 NEBC-D8W4-ES-20-N-S-D8W4-ET
				25,0 m	8146037 NEBC-D8W4-ES-25-N-S-D8W4-ET
				30,0 m	8146038 NEBC-D8W4-ES-30-N-S-D8W4-ET
				40,0 m	8146039 NEBC-D8W4-ES-40-N-S-D8W4-ET
50,0 m	8146040 NEBC-D8W4-ES-50-N-S-D8W4-ET				

Údajový list – moduly digitálnych vstupov/výstupov

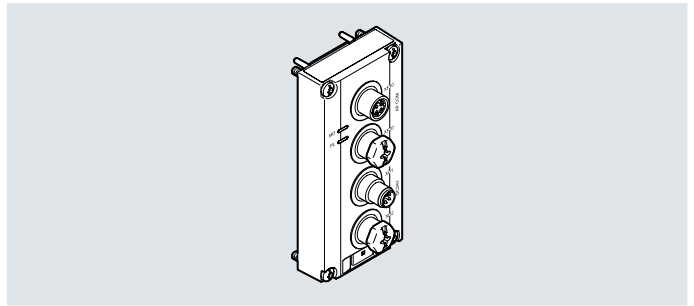
Typové označenie – príslušenstvo				Č. dielu	Typ
	Opis				
spojovacie vedenie					
	pre elektrické napájanie	zásuvka priama, M8x1, 4 piny, kódovanie A	otvorený koniec kábla, 4 žily	5,0 m	8065110 NEBL-M8G4-E-5-N-LE4
				7,5 m	8065113 NEBL-M8G4-E-7,5-N-LE4
				10,0 m	8065117 NEBL-M8G4-E-10-N-LE4
				15,0 m	8065121 NEBL-M8G4-E-15-N-LE4
		zásuvka uhlová, M8x1, 4 piny, kódovanie A	otvorený koniec kábla, 4 žily	7,5 m	8065114 NEBL-M8W4-E-7,5-N-LE4
				10,0 m	8065118 NEBL-M8W4-E-10-N-LE4
				15,0 m	8065122 NEBL-M8W4-E-15-N-LE4
	na prenos napájania	zásuvka priama, M8x1, 4 piny, kódovanie A	konektor priamy, M8x1, 4 piny, kódovanie A	0,3 m	8082904 NEBL-M8G4-E-0.3-N-M8G4
				0,5 m	8065102 NEBL-M8G4-E-0.5-N-M8G4
				1,0 m	8065104 NEBL-M8G4-E-1-N-M8G4
				2,0 m	8065106 NEBL-M8G4-E-2-N-M8G4
				5,0 m	8065108 NEBL-M8G4-E-5-N-M8G4
				7,5 m	8065111 NEBL-M8G4-E-7,5-N-M8G4
				10,0 m	8065115 NEBL-M8G4-E-10-N-M8G4
				15,0 m	8065119 NEBL-M8G4-E-15-N-M8G4
					
0,5 m	8065103 NEBL-M8W4-E-0.5-N-M8W4				
1,0 m	8065105 NEBL-M8W4-E-1-N-M8W4				
2,0 m	8065107 NEBL-M8W4-E-2-N-M8W4				
5,0 m	8065109 NEBL-M8W4-E-5-N-M8W4				
7,5 m	8065112 NEBL-M8W4-E-7,5-N-M8W4				
10,0 m	8065116 NEBL-M8W4-E-10-N-M8W4				
15,0 m	8065120 NEBL-M8W4-E-15-N-M8W4				
Typové označenie – príslušenstvo					
	Opis		Veľkosť balenia	Č. dielu	Typ
označovací štítok					
	pre modul CPX-AP-I	veľkosť 6 x 12,5 mm, 10 rámkov po 24 ks	240	8087174	ASLR-L-X4-612-P240
krycia klapka					
	na uzavretie nevyužitých prípojov	pre prípoj M8x1	10	177672	ISK-M8
		pre prípoj M12x1	10	165592	ISK-M12
upevnenie na DIN lištu					
	na upevnenie modulu na DIN lištu podľa EN 60715		–	8095158	CAFM-X4-H

Údajový list – elektrické rozhranie pre ventilový terminál VTUG

Funkcia

Elektrické rozhranie umožňuje prevádzkovať ventilový terminál VTUG ako súčasť automatizačného systému CPX-AP-I.

- indikácia stavu a chybové hlásenia cez LED
- až 24 ventilových pozícií až so 48 ventilovými cievkami
- samostatné napájanie pre záťaž pre pripojené ventily; dá sa samostatne odpojiť
- odpojenie pri skrate

**Všeobecné technické údaje**

Typ	VAEM-L1-S-12-AP	VAEM-L1-S-24-AP
maximálny počet ventilových pozícií	12	24
maximálny počet cievok	24	48
Komunikačné rozhranie		
protokol	AP-COM	
funkcia	systémová komunikácia XF10 IN/XF20 OUT	
typ prípoja	2x zásuvka	
pripojovacia technika	M8x1, kódovanie D v zmysle EN 61076-2-114	
počet pínov/žíl	4	
tienenie	áno	

Všeobecné údaje

parametre modulu	konfigurácia sledovania napätia, napájanie záťaže, PL správanie pri chybe
diagnostika prostredníctvom LED	diagnostika na modul napájanie pre záťaž
diagnostika cez internú komunikáciu	prepätie, elektronika/snímače podpätie, elektronika/snímače prepätie, záťaž podpätie, záťaž vypnutie, záťaž
maximálna dĺžka vedenia [m]	50, systémová komunikácia

Údajový list – elektrické rozhranie pre ventilový terminál VTUG

Technické údaje – elektrické			
Typ		VAEM-L1-S-12-AP	VAEM-L1-S-24-AP
nominálne prevádzkové napätie, elektronika/snímače	[V DC]	24	24
prípustné výkyvy napätia, elektronika/snímače	[%]	±25	±25
nominálne prevádzkové napätie, záťaž	[V DC]	24	24
prípustné výkyvy napätia, záťaž	[%]	±10	±10
poznámka o prevádzkovom napätí		potrebné napájacie zdroje SELV/PELV pozor na pokles napätia	potrebné napájacie zdroje SELV/PELV pozor na pokles napätia
preklenutie výpadku napájania	[ms]	10	10
preklenutie výpadku napájania, záťaž	[ms]	3	3
maximálne napájanie		2 x 4 A (potrebná externá poistka)	2 x 4 A (potrebná externá poistka)
istenie (skrat)		interné elektronické istenie na kanál	interné elektronické istenie na kanál
ochrana pred priamym a nepriamym rušením		PELV SELV	PELV SELV
ochrana proti prepólovaniu		áno	áno
vlastná spotreba prúdu pri nominálnom prevádzkovom napätí, elektronika/snímače	[mA]	zvyčajne 34	zvyčajne 34
vlastná spotreba prúdu pri nominálnom prevádzkovom napätí, záťaž	[mA]	zvyčajne 16	zvyčajne 22
Elektrický prípoj, napájanie			
funkcia		elektronika/snímače a záťaž, vstupujúce	elektronika/snímače a záťaž, vstupujúce
typ prípoja		konektor	konektor
prípojovacia technika		M8x1, kódovanie A v zmysle EN 61076-2-104	M8x1, kódovanie A v zmysle EN 61076-2-104
počet pinov/žíl		4	4
Elektrický prípoj, prenos napájania			
funkcia		elektronika/snímače a záťaž, výstup	elektronika/snímače a záťaž, výstup
typ prípoja		zásuvka	zásuvka
prípojovacia technika		M8x1, kódovanie A v zmysle EN 61076-2-104	M8x1, kódovanie A v zmysle EN 61076-2-104
počet pinov/žíl		4	4

Údajový list – elektrické rozhranie pre ventilový terminál VTUG

Technické údaje – mechanické		
spôsob upevnenia		priskrutkované
poloha prípojov		hore
hmotnosť výrobku	[g]	76
rozmery Š x D x V	[mm]	42 x 91 x 30
Materiály		
teleso		spevnený PA
závitová dutinka		poniklovaná mosadz
poznámka o materiáli		v zmysle RoHS
LABS látky		VDMA24364-B1/B2-L
Prevádzkové podmienky a podmienky okolia		
teplota okolia	[°C]	-5... +50
teplota skladovania	[°C]	-20... +60
odolnosť proti korózii KBK ¹⁾		2
relatívna vlhkosť vzduchu	[%]	5... 95 bez kondenzácie
menovitá výška pre využitie		≤ 2000 m NHN
CE značka (pozri vyhlásenie o zhode) ³⁾		podľa smernice EÚ o EMC ²⁾
značka KC		KC-EMC
UKCA značka (pozri vyhlásenie o zhode)		v zmysle predpisov UK o EMC
certifikáty		RCM Mark c UL us - Recognized (OL)
krytie		IP65 IP67
poznámka o krytí		v zmontovanom stave nevyužitie prípoje zatvorené

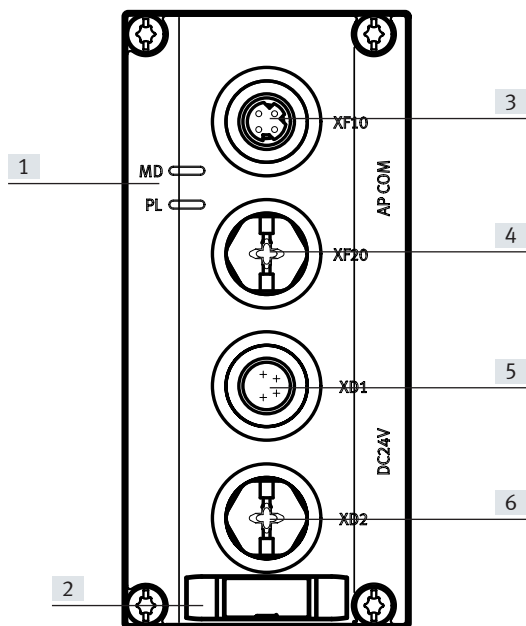
1) Ďalšie informácie na www.festo.sk/x/topic/kbk.2) Rozsah využitia nájdete vo vyhlásení o zhode www.festo.sk → v časti Podpora/súbory na stiahnutie.

Ak platia obmedzenia na použitie zariadení v obytných, obchodných a priemyselných objektoch, ako aj v malých prevádzkach, môžu byť potrebné ďalšie opatrenia na zníženie rušenia hlukom.

3) Ďalšie informácie na www.festo.sk/catalogue/... → v časti Podpora/súbory na stiahnutie.

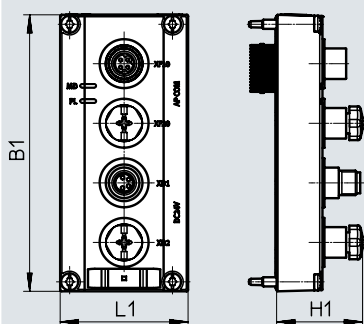
Údajový list – elektrické rozhranie pre ventilový terminál VTUG

Pripojovacie a zobrazovacie prvky



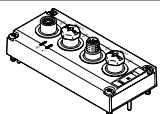
- [1] LED indikácia
- [2] miesto pre označovací štítok
- [3] komunikačné rozhranie
- [4] komunikačné rozhranie 2
- [5] elektrický prípoj, napájanie
- [6] elektrický prípoj, prenos napájania

Rozmery

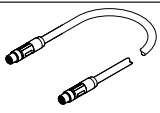
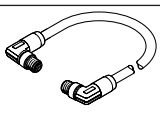
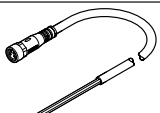
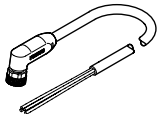
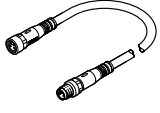
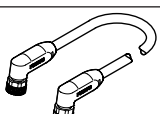
CAD modely na stiahnutie → www.festo.sk

	B1	H1	L1
VAEM-L1-S-12-AP	90,5	28,1	41,8
VAEM-L1-S-24-AP	90,5	28,1	41,8

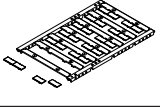
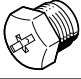
Údajový list – elektrické rozhranie pre ventilový terminál VTUG

Typové označenie		Č. dielu	Typ
	elektrické rozhranie pre ventilový terminál VTUG	12 ventilových pozícií	8081922 VAEM-L1-S-12-AP
		24 ventilových pozícií	8081923 VAEM-L1-S-24-AP

Typové označenie – príslušenstvo		Č. dielu	Typ
Opis			

spojovacie vedenie						
	pre komunikačné rozhranie	konektor priamy, M8x1, 4 piny, kódovanie D	konektor priamy, M8x1, 4 piny, kódovanie D	0,3 m	8082902	NEBC-D8G4-ES-0.3-N-S-D8G4-ET
				0,5 m	8065123	NEBC-D8G4-ES-0.5-N-S-D8G4-ET
				1,0 m	8065125	NEBC-D8G4-ES-1-N-S-D8G4-ET
				2,0 m	8065127	NEBC-D8G4-ES-2-N-S-D8G4-ET
				5,0 m	8065129	NEBC-D8G4-ES-5-N-S-D8G4-ET
				7,5 m	8065131	NEBC-D8G4-ES-7.5-N-S-D8G4-ET
				10,0 m	8065133	NEBC-D8G4-ES-10-N-S-D8G4-ET
				15,0 m	8065135	NEBC-D8G4-ES-15-N-S-D8G4-ET
				20,0 m	8146031	NEBC-D8G4-ES-20-N-S-D8G4-ET
				25,0 m	8146032	NEBC-D8G4-ES-25-N-S-D8G4-ET
				30,0 m	8146033	NEBC-D8G4-ES-30-N-S-D8G4-ET
				40,0 m	8146034	NEBC-D8G4-ES-40-N-S-D8G4-ET
				50,0 m	8146035	NEBC-D8G4-ES-50-N-S-D8G4-ET
		konektor uhlový, M8x1, 4 piny, kódovanie D	konektor uhlový, M8x1, 4 piny, kódovanie D	0,5 m	8065124	NEBC-D8W4-ES-0.5-N-S-D8W4-ET
				1,0 m	8065126	NEBC-D8W4-ES-1-N-S-D8W4-ET
				2,0 m	8065128	NEBC-D8W4-ES-2-N-S-D8W4-ET
				5,0 m	8065130	NEBC-D8W4-ES-5-N-S-D8W4-ET
				7,5 m	8065132	NEBC-D8W4-ES-7.5-N-S-D8W4-ET
				10,0 m	8065134	NEBC-D8W4-ES-10-N-S-D8W4-ET
				15,0 m	8065136	NEBC-D8W4-ES-15-N-S-D8W4-ET
				20,0 m	8146036	NEBC-D8W4-ES-20-N-S-D8W4-ET
				25,0 m	8146037	NEBC-D8W4-ES-25-N-S-D8W4-ET
				30,0 m	8146038	NEBC-D8W4-ES-30-N-S-D8W4-ET
				40,0 m	8146039	NEBC-D8W4-ES-40-N-S-D8W4-ET
				50,0 m	8146040	NEBC-D8W4-ES-50-N-S-D8W4-ET
					pre elektrické napájanie	zásuvka priama, M8x1, 4 piny, kódovanie A
7,5 m	8065113	NEBL-M8G4-E-7.5-N-LE4				
10,0 m	8065117	NEBL-M8G4-E-10-N-LE4				
15,0 m	8065121	NEBL-M8G4-E-15-N-LE4				
		zásuvka uhlová, M8x1, 4 piny, kódovanie A	otvorený koniec kábla, 4 žily	7,5 m	8065114	NEBL-M8W4-E-7.5-N-LE4
				10,0 m	8065118	NEBL-M8W4-E-10-N-LE4
				15,0 m	8065122	NEBL-M8W4-E-15-N-LE4
	na prenos napájania	zásuvka priama, M8x1, 4 piny, kódovanie A	konektor priamy, M8x1, 4 piny, kódovanie A	0,3 m	8082904	NEBL-M8G4-E-0.3-N-M8G4
				0,5 m	8065102	NEBL-M8G4-E-0.5-N-M8G4
				1,0 m	8065104	NEBL-M8G4-E-1-N-M8G4
				2,0 m	8065106	NEBL-M8G4-E-2-N-M8G4
				5,0 m	8065108	NEBL-M8G4-E-5-N-M8G4
				7,5 m	8065111	NEBL-M8G4-E-7.5-N-M8G4
				10,0 m	8065115	NEBL-M8G4-E-10-N-M8G4
				15,0 m	8065119	NEBL-M8G4-E-15-N-M8G4
		zásuvka uhlová, M8x1, 4 piny, kódovanie A	konektor uhlový, M8x1, 4 piny, kódovanie A	0,3 m	8146577	NEBL-M8W4-E-0.3-N-M8W4
				0,5 m	8065103	NEBL-M8W4-E-0.5-N-M8W4
				1,0 m	8065105	NEBL-M8W4-E-1-N-M8W4
				2,0 m	8065107	NEBL-M8W4-E-2-N-M8W4
				5,0 m	8065109	NEBL-M8W4-E-5-N-M8W4
				7,5 m	8065112	NEBL-M8W4-E-7.5-N-M8W4
				10,0 m	8065116	NEBL-M8W4-E-10-N-M8W4
				15,0 m	8065120	NEBL-M8W4-E-15-N-M8W4

Údajový list – elektrické rozhranie pre ventilový terminál VTUG

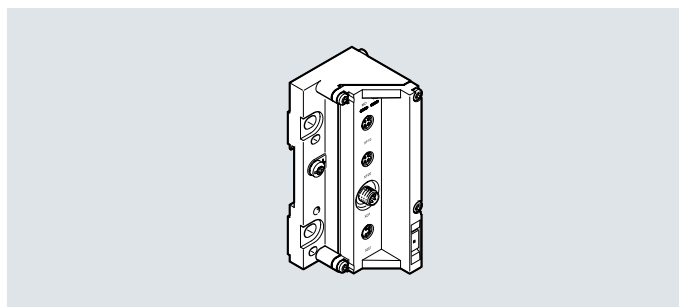
Typové označenie – príslušenstvo		Opis	Veľkosť balenia	Č. dielu	Typ
označovací štítok					
	pre modul CPX-AP-I	veľkosť 6 x 12,5 mm, 10 rámkov po 24 ks	240	8087174	ASLR-L-X4-612-P240
krycia klapka					
	na uzavretie nevyužitých prípojov	pre prípoj M8x1	10	177672	ISK-M8

Údajový list – elektrické rozhranie pre ventilový terminál MPA-L

Funkcia

Elektrické rozhranie umožňuje prevádzkovať ventilový terminál MPA-L ako súčasť automatizačného systému CPX-AP-I.

- indikácia stavu a chybové hlásenia cez LED
- až 32 ventilových pozícií až s 32 ventilovými cievkami
- samostatné napájanie pre záťaž pre pripojené ventily; dá sa samostatne odpojiť
- odpojenie pri skrate, diagnostika skratu a počítadlo spínacích cyklov



Všeobecné technické údaje	
maximálny počet ventilových pozícií	32
maximálny počet cievok	32
Komunikačné rozhranie	
protokol	AP-COM
funkcia	systémová komunikácia XF10 IN/XF20 OUT
typ prípoja	2x zásuvka
prípojovacia technika	M8x1, kódovanie D v zmysle EN 61076-2-114
počet pinov/žíl	4
tienenie	áno

Všeobecné údaje	
diagnostika prostredníctvom LED	diagnostika na modul napájanie pre záťaž
diagnostika cez internú komunikáciu	prepätie, elektronika/snímače podpätie, elektronika/snímače
oddelenie potenciálov, výstupy, kanál – interná komunikácia	áno
maximálna dĺžka vedenia [m]	50, systémová komunikácia

Technické údaje – elektrické	
typ	VAEM-L1-S-12-AP
nominálne prevádzkové napätie, elektronika/snímače [V DC]	24
prípustné výkyvy napätia, elektronika/snímače [%]	±25
nominálne prevádzkové napätie, záťaž [V DC]	24
prípustné výkyvy napätia, záťaž [%]	±10
preklopenie výpadku napájania [ms]	10
preklopenie výpadku napájania, záťaž [ms]	3
maximálne napájanie	2 x 4 A (potrebná externá poisťka)
istenie (skrat)	interné elektronické istenie na kanál
ochrana pred priamym a nepriamym rušením	PELV SELV
ochrana proti prepólovaniu	áno
vlastná spotreba prúdu pri nominálnom prevádzkovom napätí, elektronika/snímače [mA]	zvyčajne 30
vlastná spotreba prúdu pri nominálnom prevádzkovom napätí, záťaž [mA]	zvyčajne 15

Elektrický prípoj, napájanie	
funkcia	elektronika/snímače a záťaž, vstupujúce
typ prípoja	konektor
prípojovacia technika	M8x1, kódovanie A v zmysle EN 61076-2-104
počet pinov/žíl	4

Elektrický prípoj, prenos napájania	
funkcia	elektronika/snímače a záťaž, výstup
typ prípoja	zásuvka
prípojovacia technika	M8x1, kódovanie A v zmysle EN 61076-2-104
počet pinov/žíl	4

Údajový list – elektrické rozhranie pre ventilový terminál MPA-L

Technické údaje – mechanické		
konštrukcia ventila		možnosť miešania veľkostí ventilov
spôsob upevnenia		svorník
poloha prípojov		hore
hmotnosť výrobku	[g]	194
rozmery Š x D x V	[mm]	43,1 x 107,5 x 50,2
Materiály		
teleso		hliníková tlaková zliatina, lakovaná spevnený PA
závitová dutinka		poniklovaná mosadz
poznámka o materiáli		v zmysle RoHS
LABS látky		VDMA24364-B1/B2-L
Prevádzkové podmienky a podmienky okolia		
teplota okolia	[°C]	-5... +50
teplota skladovania	[°C]	-40... +70
odolnosť proti korózii KBK ¹⁾		3
relatívna vlhkosť vzduchu	[%]	5... 95 bez kondenzácie
menovitá výška pre využitie		≤ 2000 m NHN
CE značka (pozri vyhlásenie o zhode) ³⁾		podľa smernice EÚ o EMC ²⁾ podľa smernice EÚ o RoHS
značka KC		KC-EMC
UKCA značka (pozri vyhlásenie o zhode) ³⁾		v zmysle predpisov UK o EMC v zmysle predpisov UK o RoHS
certifikáty		RCM Mark
krytie		IP65 IP67
poznámka o krytí		v zmontovanom stave nevyužitie prípoje zatvorené

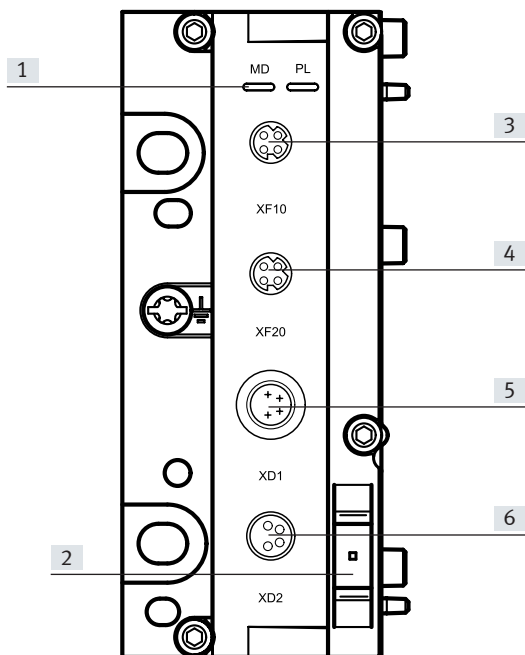
1) Ďalšie informácie na www.festo.sk/x/topic/kbk.2) Rozsah využitia nájdete vo vyhlásení o zhode www.festo.sk → v časti Podpora/súbory na stiahnutie.

Ak platia obmedzenia na použitie zariadení v obytných, obchodných a priemyselných objektoch, ako aj v malých prevádzkach, môžu byť potrebné ďalšie opatrenia na zníženie rušenia hlukom.

3) Ďalšie informácie na [www.festo.sk/catalogue/...](http://www.festo.sk/catalogue/) → v časti Podpora/súbory na stiahnutie.

Údajový list – elektrické rozhranie pre ventilový terminál MPA-L

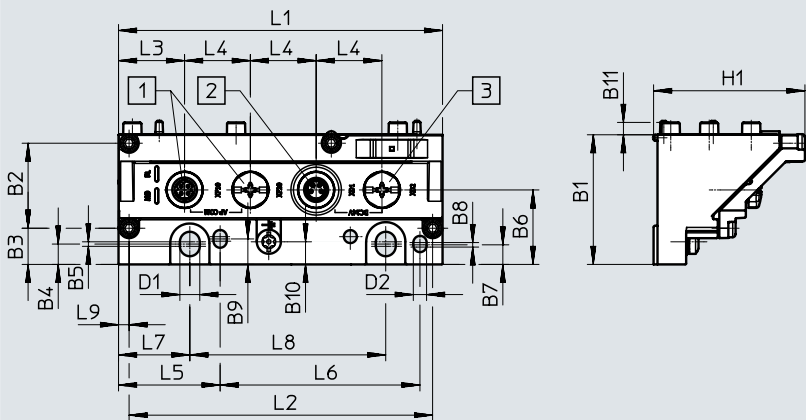
Pripojovacie a zobrazovacie prvky



- [1] LED indikácia
- [2] miesto pre označovací štítok
- [3] komunikačné rozhranie
- [4] komunikačné rozhranie 2
- [5] elektrický prípoj, napájanie
- [6] elektrický prípoj, prenos napájania

Rozmery

CAD modely na stiahnutie → www.festo.sk



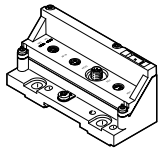
[1] zásuvka M8x1,
kódovanie D

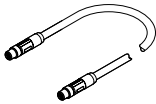
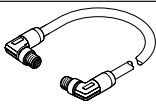
[2] konektor M8x1,
kódovanie A

[3] zásuvka M8x1,
kódovanie A

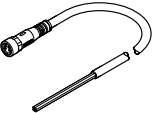
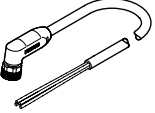
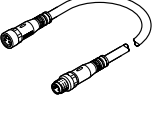
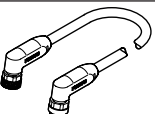
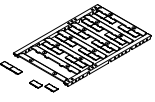
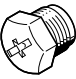
	B1	B2	B3	B4	B5	B6	B7	B8	B9	B10	B11	D1	D2	H1
VMPAL-EPL-AP	43	28,2	12	6,8	1,5	24,7	6,5	1,5	8,5	7,5	4,1	6,6	4,4	50,2
	L1	L2	L3	L4	L5	L6	L7	L8	L9					
VMPAL-EPL-AP	107,5	100,7	21,9	21,8	33,7	66,3	23,7	65	3,5					

Údajový list – elektrické rozhranie pre ventilový terminál MPA-L

Typové označenie			Č. dielu	Typ
	elektrické rozhranie pre ventilový terminál MPA-L	32 ventilových pozícií	8087171	VMPAL-EPL-AP

Typové označenie – príslušenstvo					Č. dielu	Typ
spojuvacie vedenie		Opis				
	pre komunikačné rozhranie	konektor priamy, M8x1, 4 piny, kódovanie D	konektor priamy, M8x1, 4 piny, kódovanie D	0,3 m	8082902	NEBC-D8G4-ES-0.3-N-S-D8G4-ET
				0,5 m	8065123	NEBC-D8G4-ES-0.5-N-S-D8G4-ET
				1,0 m	8065125	NEBC-D8G4-ES-1-N-S-D8G4-ET
				2,0 m	8065127	NEBC-D8G4-ES-2-N-S-D8G4-ET
				5,0 m	8065129	NEBC-D8G4-ES-5-N-S-D8G4-ET
				7,5 m	8065131	NEBC-D8G4-ES-7.5-N-S-D8G4-ET
				10,0 m	8065133	NEBC-D8G4-ES-10-N-S-D8G4-ET
				15,0 m	8065135	NEBC-D8G4-ES-15-N-S-D8G4-ET
				20,0 m	8146031	NEBC-D8G4-ES-20-N-S-D8G4-ET
				25,0 m	8146032	NEBC-D8G4-ES-25-N-S-D8G4-ET
				30,0 m	8146033	NEBC-D8G4-ES-30-N-S-D8G4-ET
				40,0 m	8146034	NEBC-D8G4-ES-40-N-S-D8G4-ET
				50,0 m	8146035	NEBC-D8G4-ES-50-N-S-D8G4-ET
						konektor uhlový, M8x1, 4 piny, kódovanie D
1,0 m	8065126	NEBC-D8W4-ES-1-N-S-D8W4-ET				
2,0 m	8065128	NEBC-D8W4-ES-2-N-S-D8W4-ET				
5,0 m	8065130	NEBC-D8W4-ES-5-N-S-D8W4-ET				
7,5 m	8065132	NEBC-D8W4-ES-7.5-N-S-D8W4-ET				
10,0 m	8065134	NEBC-D8W4-ES-10-N-S-D8W4-ET				
15,0 m	8065136	NEBC-D8W4-ES-15-N-S-D8W4-ET				
20,0 m	8146036	NEBC-D8W4-ES-20-N-S-D8W4-ET				
25,0 m	8146037	NEBC-D8W4-ES-25-N-S-D8W4-ET				
30,0 m	8146038	NEBC-D8W4-ES-30-N-S-D8W4-ET				
40,0 m	8146039	NEBC-D8W4-ES-40-N-S-D8W4-ET				
50,0 m	8146040	NEBC-D8W4-ES-50-N-S-D8W4-ET				

Údajový list – elektrické rozhranie pre ventilový terminál MPA-L

Typové označenie – príslušenstvo				Č. dielu	Typ
	Opis				
spojovacie vedenie					
	pre elektrické napájanie	zásuvka priama, M8x1, 4 piny, kódovanie A	otvorený koniec kábla, 4 žily	5,0 m	8065110 NEBL-M8G4-E-5-N-LE4
				7,5 m	8065113 NEBL-M8G4-E-7,5-N-LE4
				10,0 m	8065117 NEBL-M8G4-E-10-N-LE4
				15,0 m	8065121 NEBL-M8G4-E-15-N-LE4
		zásuvka uhlová, M8x1, 4 piny, kódovanie A	otvorený koniec kábla, 4 žily	7,5 m	8065114 NEBL-M8W4-E-7,5-N-LE4
				10,0 m	8065118 NEBL-M8W4-E-10-N-LE4
				15,0 m	8065122 NEBL-M8W4-E-15-N-LE4
	na prenos napájania	zásuvka priama, M8x1, 4 piny, kódovanie A	konektor priamy, M8x1, 4 piny, kódovanie A	0,3 m	8082904 NEBL-M8G4-E-0.3-N-M8G4
				0,5 m	8065102 NEBL-M8G4-E-0.5-N-M8G4
				1,0 m	8065104 NEBL-M8G4-E-1-N-M8G4
				2,0 m	8065106 NEBL-M8G4-E-2-N-M8G4
				5,0 m	8065108 NEBL-M8G4-E-5-N-M8G4
				7,5 m	8065111 NEBL-M8G4-E-7,5-N-M8G4
				10,0 m	8065115 NEBL-M8G4-E-10-N-M8G4
				15,0 m	8065119 NEBL-M8G4-E-15-N-M8G4
		zásuvka uhlová, M8x1, 4 piny, kódovanie A	konektor uhlový, M8x1, 4 piny, kódovanie A	0,3 m	8146577 NEBL-M8W4-E-0.3-N-M8W4
				0,5 m	8065103 NEBL-M8W4-E-0.5-N-M8W4
				1,0 m	8065105 NEBL-M8W4-E-1-N-M8W4
				2,0 m	8065107 NEBL-M8W4-E-2-N-M8W4
				5,0 m	8065109 NEBL-M8W4-E-5-N-M8W4
				7,5 m	8065112 NEBL-M8W4-E-7,5-N-M8W4
				10,0 m	8065116 NEBL-M8W4-E-10-N-M8W4
15,0 m	8065120 NEBL-M8W4-E-15-N-M8W4				
Typové označenie – príslušenstvo					
	Opis		Veľkosť balenia	Č. dielu	Typ
označovací štítok					
	pre modul CPX-AP-I	veľkosť 6 x 12,5 mm, 10 rámkov po 24 ks	240	8087174	ASLR-L-X4-612-P240
krycia klapka					
	na uzavretie nevyužitých prípojev	pre prípoj M8x1	10	177672	ISK-M8