

Kontrolér CMMT-AS

FESTO



Hlavné údaje

V skratke

Ďalšie informácie → [cmmt-as](#)

- Univerzálny kontrolér pre synchronne servomotory (PM) pre nepretržitý výkon do 12 000 W
- S novým multiprotokolovým variantom (CMMT-...-MP) všetky zbernice v jednom hardvéri
- Podporuje série motorov EMMT-AS, EMME-AS a EMMB-AS, ale aj motory od iných výrobcov
- Integrované jednofázové/trojfázové sieťové pripojenie 230/400 V AC, sieťový filter a brzdový odpor, možnosť pripojenia externého brzdového odporu
- Presná regulácia krútiaceho momentu, rýchlostí a polohy
- Pohyby z bodu do bodu až po interpoláciu
- Integrované množstvo ochranných funkcií pre kontrolér pre servomotory, motor a os prostredníctvom automatizovaného vypnutia motora/rýchleho zastavenia
- Podporuje digitálne absolútne enkodéry (EnDat, Hiperface, Nikon-A, BiSS C) v motore, ako aj inkrementálne (A/B, Sin/Cos) odmeriavacie systémy na osi
- Vždy integrovaná bezpečnosť

Konfigurácia:

- automatická pomocou „Festo Automation Suite“, ako aj autotuning
- priamo cez zbernicu a PLC
- koncepcia zálohovania dát cez PLC alebo obslužnú jednotku CDSB

Segmentácia produktov



Základný program Festo

Rieši väčšinu vašich automatizačných úloh

Do základného programu Festo sme vybrali dôležité produkty a funkcie z nášho širokého portfólia a dali sme im rýchlu dodateľnosť.

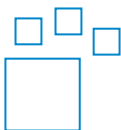
V základnom programe nájdete výrobky, ktoré pre automatizáciu potrebujete, v najlepšom pomere ceny a výkonu.

- Na celom svete: rýchla dostupnosť, kedykoľvek, kdekoľvek
- Tradične dobré: vždy v kvalite Festo
- Rýchlo: jednoduchý a rýchly výber

Hlavné údaje

Typové označenie – stavebnica

Ďalšie informácie → [cmmt-as](#)



Konfigurovateľný produkt

Tento produkt a všetky jeho varianty je možné objednať cez konfiguratör.

Návrhové nástroje

Ďalšie informácie → [electric motion sizing](#)



Ušetríte čas vďaka návrhovým nástrojom Smart Engineering pre optimálne riešenie. Naším cieľom je zvýšiť vašu produktivitu. Významne k tomu prispievajú naše návrhové nástroje. V celom reťazci tvorby hodnoty vám pomáhajú správne navrhnuť vaše zariadenie, využiť rezervy, o ktorých ste nevedeli, alebo dosiahnuť vyššiu produktivitu. Pre každú fázu svojho projektu od prvého kontaktu až po modernizáciu stroja nájdete množstvo nástrojov, ktoré budú pre vás užitočné.

Electric Motion Sizing

- Vytvorte si balík s pohonom rýchlo a bezpečne: Len z niekoľkých údajov aplikácie vypočíta Electric Motion Sizing vhodné kombinácie elektrickej osi, elektrického motora a kontroléra. Pre kombináciu, ktorú si zvolíte, získate všetky relevantné údaje, ale aj kusovníky a dokumentáciu. Predíde sa tak chybám a systém bude mať výrazne lepšiu energetickú účinnosť. Ucelený systém až po Festo Automation Suite vám potom uľahčí aj uvedenie do prevádzky.

Festo Automation Suite

- parametrizácia, programovanie a uvedenie do prevádzky v prehľadnom a jednoduchom používateľskom rozhraní
- optimálna podpora pri komplexných procesoch pomocou sprievodcov (napr. pri prvom uvedení do prevádzky, konfigurácii pohonu...)
- rýchly prístup k potrebným dokumentom a ďalším informáciám
- jednoduchá integrácia elektrických pohonov do programovania kontroléra

EPLAN

- Makrá EPLAN na rýchle a spoľahlivé projektovanie elektrickej časti v kombinácii s kontrolérmi, motormi a káblami. Vďaka tomu možno dosiahnuť vysokú úroveň spoľahlivosti návrhov, štandardizáciu dokumentácie, pričom odpadá vlastné vytváranie symbolov, obrázkov a kmeňových údajov.

Značky

Uvádzame registrované značky príslušného vlastníka značky v určitých krajinách:

- PROFINET®
- EtherCat®
- EtherNet/IP®
- Modbus®

Hlavné údaje

Protokol siete/riadenie

- Podporované protokoly siete: EtherCAT; EtherNet/IP; PROFINET
- pre všetky zariadenia využívajúce Ethernet/IP je k dispozícii Modbus TCP ako dodatočný protokol

[MP] multiprotokol

EtherCAT[®] EtherNet/IP[™]

PROFINET

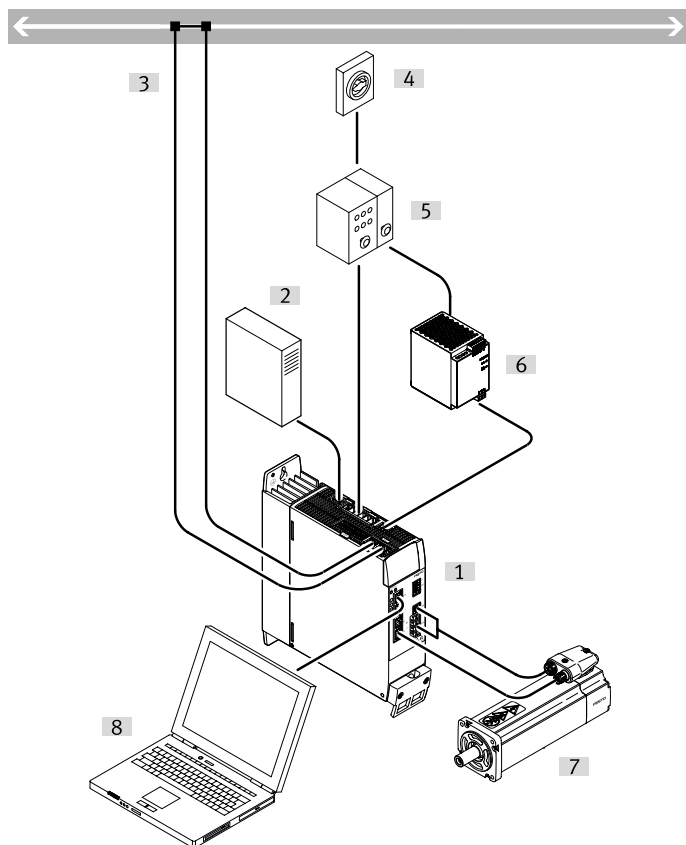
Modbus

Bezpečnostná funkcia

integrované bezpečnostné funkcie:

- bezpečné vypnutie momentu (STO) po SIL3/kat. 4 PL e
- bezpečné zastavenie 1 (SS1) pri použití vhodného externého bezpečnostného spínacieho zariadenia a pri vhodnom zapojení kontroléra
- bezpečné riadenie brzdy (SBC) po SIL3/kat. 3 PL e
- diagnostické výstupy STA a SBA na spätné hlásenie o aktívnej bezpečnostnej funkcii

Prehľad



- [1] kontrolér
- [2] externý brzdový odpor (voliteľné)
- [3] zbernica/sieť
- [4] hlavný spínač
- [5] istič/poistky
- [6] napájací zdroj pre napájanie logiky
- [7] motor
- [8] PC s ethernetovým prípojom

Legenda k typovému označeniu

001	rad	
CMMT	kontrolér motora	
002	typ motora	
AS	AC synchronný	
003	menovitý prúd	
C2	2 A	
C3	3 A	
C4	4 A	
C5	5 A	
C7	7 A	
C12	12 A	
C18	18 A	
C25	25 A	

004	menovité vstupné napätie	
3 A	230 V AC/50 – 60 Hz	
11 A	400 V AC/50 – 60 Hz	
005	počet fáz	
	jedna fáza	
P3	tri fázy	
006	protokol siete/riadenie	
MP	multiprotokol	
007	bezpečnostná funkcia	
S1	štandardná bezpečnosť	

Údajový list

Všeobecné technické údaje – 230 V AC

menovitý prúd na jednu fázu, efektívny	2	4
menovité vstupné napätie	230 V AC/50 – 60 Hz	
spôsob upevnenia	montážna doska, upevnenie pomocou skrutiek	
montážna poloha	voľná konvekcia, zvislo	
displej	zelená/žltá/červená LED	
prevádzkový režim kontroléra	kaskádová regulácia regulátor polohy P regulátor rýchlosti PI regulátor prúdu PI pre F alebo M profilová prevádzka so zapisovacím a priamym režimom režim interpolácie cez zbernicu synchronizované prevádzkové režimy referenčná jazda režim nastavenia Autotuning	
prevádzkový režim	vektorové riadenie rozlíšenie polohy 24 bit/ot. rýchlosť vzorkovania 16 kHz PWM so 8 alebo 16 KHz vektorová modulácia s 3. harmonickou získavanie dát v reálnom čase 2x Input-Capture (x, v, F) 2x Output-Trigger (x, v, F) 2x vstup enkodéra 1x rozhranie SYNC pre emulátor enkodéra alebo vstup enkodéra	
hmotnosť výrobku	1300 g	1400 g

Všeobecné technické údaje – 400 V AC

menovitý prúd na jednu fázu, efektívny	1,7	2,5	5	7	12	18	25
menovité vstupné napätie	400 V AC/50 – 60 Hz						
spôsob upevnenia	montážna doska, upevnenie pomocou skrutiek						
montážna poloha	voľná konvekcia, zvislo						
displej	zelená/žltá/červená LED						
prevádzkový režim kontroléra	kaskádová regulácia regulátor polohy P regulátor rýchlosti PI regulátor prúdu PI pre F alebo M profilová prevádzka so zapisovacím a priamym režimom režim interpolácie cez zbernicu synchronizované prevádzkové režimy referenčná jazda režim nastavenia Autotuning						
prevádzkový režim	vektorové riadenie rozlíšenie polohy 24 bit/ot. rýchlosť vzorkovania 16 kHz PWM so 8 alebo 16 KHz vektorová modulácia s 3. harmonickou získavanie dát v reálnom čase 2x Input-Capture (x, v, F) 2x Output-Trigger (x, v, F) 2x vstup enkodéra 1x rozhranie SYNC pre emulátor enkodéra alebo vstup enkodéra						
hmotnosť výrobku	2100 g	2200 g	4100 g	4300 g			

Údajový list

Protokol zbernice	
rozhranie prevádzkovej zbernice, protokol	EtherCAT EtherNet/IP Modbus/TCP PROFINET IRT PROFINET RT
rozhranie Ethernet, funkcia	parametrizácia a uvedenie do prevádzky
rozhranie prevádzkovej zbernice, funkcia	vstupujúce/odchádzajúce pripojenie zbernice EtherCAT Slave PROFINET Slave EtherNet/IP Slave
pripojenie procesu	AC1: pohony s nastaviteľnou rýchlosťou AC3: pohony s funkciou polohovania AC4: synchronne servo aplikácie pohony s nastaviteľnou rýchlosťou pohony s funkciou polohovania režim I/O pre 256 polôh Interpolated Mode CSP Interpolated Mode CST Interpolated Mode CSV
komunikačný profil	CiA402 CoE (CANopen over EtherCAT) EoE (Ethernet over EtherCAT) FoE (File over EtherCAT) PROFIdrive DriveProfile
rozhranie prevádzkovej zbernice, prenosová rýchlosť	100 Mbit/s
rozhranie prevádzkovej zbernice, typ pripojenia	2x zásuvka
rozhranie prevádzkovej zbernice, pripojovacia technika	RJ45

Údajový list

Elektrické údaje – 230 V AC		
menovitý prúd	2 A	4 A
menovité vstupné napätie	230 V AC/50 – 60 Hz	
fázy menovitého prevádzkového napätia	1 fáza	
rozsah výstupného napätia AC	3x (0 – Input) V	
špičkový prúd na jednu fázu, efektívny	6 A	12 A
max. čas trvania špičkového prúdu (pri $f_s < 5$ Hz)	0,2 s	
max. čas trvania špičkového prúdu	2 s	
menovitý výkon kontroléra	350 W	700 W
špičkový výkon	1 000 W	2 000 W
výstupná frekvencia	0... 599 Hz	
max. dĺžka kábla motora bez ext. sieťového filtra	25 m	
max. dĺžka kábla motora s opatreniami ext. filtra	50 m	
rozsah vstupného napätia AC	100... 230 V	
menovitý prúd, napájanie záťaže	2,8 A	5,6 A
špičkový prúd, napájanie záťaže	8,4 A	16,8 A
sieťová frekvencia	48... 62 Hz	
systémové napätie v zmysle EN 61800-5-1	300 V	
max. ochrana siete proti skratu	100 kA	
typy siete	TT, TN, IT	
sieťový filter	integrovaný	
max. napätie medziobvodu DC	395 V	
menovité napätie napájania logiky DC	24 V	
max. spotreba prúdu, napájanie logiky s aretačnou brzdou a IO	2,3 A	

Údajový list

Elektrické údaje – 400 V AC							
menovitý prúd na jednu fázu, efektívny	1,7 A	2,5 A	5 A	7 A	12 A	18 A	25 A
menovité vstupné napätie	400 V AC/50 – 60 Hz						
fázy menovitého prevádzkového napätia	3 fázy						
rozsah výstupného napätia AC	3x (0 – Input) V						
špičkový prúd na jednu fázu, efektívny	5,1 A	7,5 A	15 A	21 A	36 A	54 A	75 A
max. čas trvania špičkového prúdu (pri fs < 5 Hz)	0,1 s					0,2 s	
max. čas trvania špičkového prúdu	2 s						
menovitý výkon kontroléra	800 W	1 200 W	2 500 W	4 000 W	6 000 W	9 000 W	12 000 W
špičkový výkon	2 400 W	3 600 W	7 500 W	12 000 W	18 000 W	27 000 W	36 000 W
výstupná frekvencia	0... 599 Hz						
max. dĺžka kábla motora bez ext. sieťového filtra	50 m			25 m		50 m	
max. dĺžka kábla motora s opatreniami ext. filtra	100 m						
rozsah vstupného napätia AC	200... 480 V						
menovitý prúd, napájanie záťaže	2 A	3 A	6 A	9 A	15 A	22 A	29 A
špičkový prúd, napájanie záťaže	6 A	9 A	18 A	27 A	45 A	66 A	87 A
sieťová frekvencia	48... 62 Hz						
systémové napätie v zmysle EN 61800-5-1	300 V						
max. ochrana siete proti skratu	10 kA						
typy siete	TN, IT						
sieťový filter	integrovany						
max. napätie medziobvodu DC	800 V						
menovité napätie napájania logiky DC	24 V						
max. spotreba prúdu, napájanie logiky s aretačnou brzdou a IO	2 A		2,5 A			3,5 A	

Brzdový odpor									
menovité vstupné napätie	230 V AC/50 – 60 Hz		400 V AC/50 – 60 Hz						
menovitý prúd na jednu fázu, efektívny	2	4	1,7	2,5	5	7	12	18	25
brzdový odpor, integrovany	100 ohm		130 ohm		47 ohm		24 ohm		
pulzný výkon, brzdový odpor	1,6 kVA		5 kVA		13,6 kVA		24 kVA		
pulzná energia, brzdový odpor	230 Ws		850 Ws		1 200 Ws				
menovitý výkon brzdového odporu (IEC)	23 W		48 W		58 W		100 W		
brzdový odpor, externý	100... 160 ohm	67... 100 ohm	130... 250 ohm		80... 130 ohm	60... 85 ohm	40... 60 ohm	30... 40 ohm	20... 30 ohm
max. nepretržitý výkon externého brzdového odporu (IEC)	180 W	350 W	400 W	600 W	1 200 W	1 500 W	3 000 W	4 500 W	5 000 W

Údajový list

Pomocné prípoje motora

menovité vstupné napätie	230 V AC/50 – 60 Hz		400 V AC/50 – 60 Hz						
menovitý prúd na jednu fázu, efektívny	2	4	1,7	2,5	5	7	12	18	25
max. výstupný prúd prídržiavej brzdy	1 A				1,3 A	1,5 A		2,3 A	

Rozhrania

rozhranie Ethernet, funkcia	parametrizácia a uvedenie do prevádzky
rozhranie Ethernet, protokol	TCP/IP
rozhranie enkodéra, funkcia	BiSS-C enkodér ENDAT 2.1 enkodér ENDAT 2.2 enkodér Hiperface inkrementálny enkodér Nikon enkodér SIN/COS
rozhranie enkodéra 2, funkcia	inkrementálny enkodér enkodér SIN/COS
rozhranie synchronizácie, funkcia	emulátor enkodéra A/B/Z vstup enkodéra A/B/Z
rozhranie enkodéra, výstup, vlastnosti	maximálna výstupná frekvencia 1 MHz max. 16384 ppr
rozhranie enkodéra, vstup, vlastnosti	maximálna výstupná frekvencia 1 MHz max. 16384 ppr
počet digitálnych logických vstupov	12
počet vysokorýchlostných logických vstupov	2
časové rozlíšenie vysokorýchlostných logických vstupov	1 μ s
spínacia logika vstupov	PNP (spínané kladným napätím)
vlastnosti logického vstupu	čiastočne voľne konfigurovateľné v niektorých prípadoch bezpečnostné vstupy nie galvanicky oddelené
špecifikácie logických vstupov	v zmysle IEC 61131-2, typ 3
pracovný rozsah logických vstupov	-3... 30 V
počet digitálnych logických výstupov 24 V DC	6
počet vysokorýchlostných spínacích výstupov	2
časové rozlíšenie vysokorýchlostných spínacích výstupov	1 μ s
spínacia logika výstupov	PNP (spínané kladným napätím)
vlastnosti digitálnych logických výstupov	čiastočne voľne konfigurovateľné nie galvanicky oddelené čiastočne výstupy diagnostiky
počet analógových vstupov na zadávanie požadovanej hodnoty	1
vlastnosti vstupov na zadávanie požadovanej hodnoty	diferenciálne vstupy konfigurovateľné pre otáčky konfigurovateľné pre prúd/silu
pracovný rozsah, vstup na zadávanie požadovanej hodnoty	± 10 V
impedancia, vstup na zadávanie požadovanej hodnoty	70 kOhm
počet bezpotenciálových spínacích výstupov	1
max. prúd bezpotenciálových spínacích výstupov	50 mA

Údajový list

Bezpečnostné parametre

Bezpečnostná funkcia	bezpečné riadenie brzdy (SBC) bezpečné vypnutie momentu (STO) bezpečné zastavenie 1 (SS1)
výkonnostná úroveň (PL)	bezpečné riadenie brzdy (SBC)/kategória 3, výkonnostná úroveň e bezpečné vypnutie momentu (STO)/kategória 4, výkonnostná úroveň e
Safety Integrity Level (SIL)	bezpečné riadenie brzdy (SBC)/SIL 3/SILCL 3 bezpečné vypnutie momentu (STO)/SIL 3/SILCL 3
úrad, ktorý vystavuje certifikát	TÜV Rheinland UK Ltd. 01/205U/5640.01/23 TÜV Rheinland 01/205/5640.01/23 UL E331130
pokrytie diagnostiky	97 %
SFF Safe Failure Fraction	99 %
tolerancia chýb hardvéru	1

Prevádzkové podmienky a podmienky okolia

krytie	IP20
teplota okolia ¹⁾	0... 50 °C
teplota skladovania	-25... 55 °C
relatívna vlhkosť vzduchu	5 – 90%, bez kondenzácie
trieda ochrany	I
kategória prepätia	III
stupeň znečistenia	2
odolnosť proti rázovému napätiu	6 kV
max. výška inštalácie ²⁾	2 000 m
CE značka (pozri vyhlásenie o zhode) ³⁾	podľa smernice EÚ o EMC podľa smernice EÚ o strojových zariadeniach podľa smernice EÚ o RoHS
UKCA značka (pozri vyhlásenie o zhode) ⁴⁾	v zmysle predpisov UK o EMC v zmysle predpisov UK o strojoch v zmysle predpisov UK o RoHS
značka KC	KC-EMC
certifikáty	RCM Mark TÜV c UL us - Listed (OL)
LABS látky	VDMA24364, zóna III
poznámka o materiáli	v zmysle RoHS

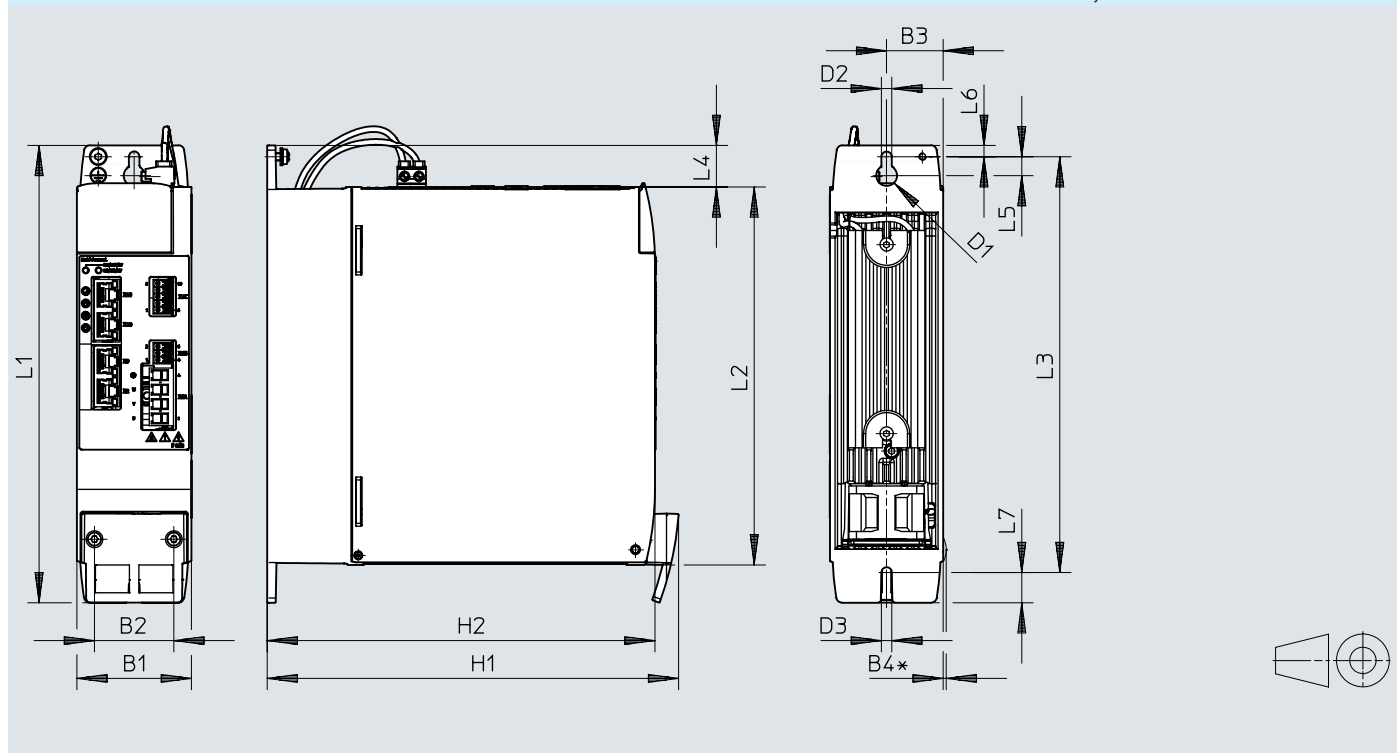
1) Pri teplote nad 40 °C sa výkon znižuje o 3 % na K.

2) Nad 1000 m sa výkon znižuje o 1 % na 100 m.

3) Ďalšie informácie na www.festo.sk → Podpora/Súbory na stiahnutie.4) Ďalšie informácie na www.festo.sk → Podpora/Súbory na stiahnutie.

Rozmery

CAD modely na stiahnutie → www.festo.sk

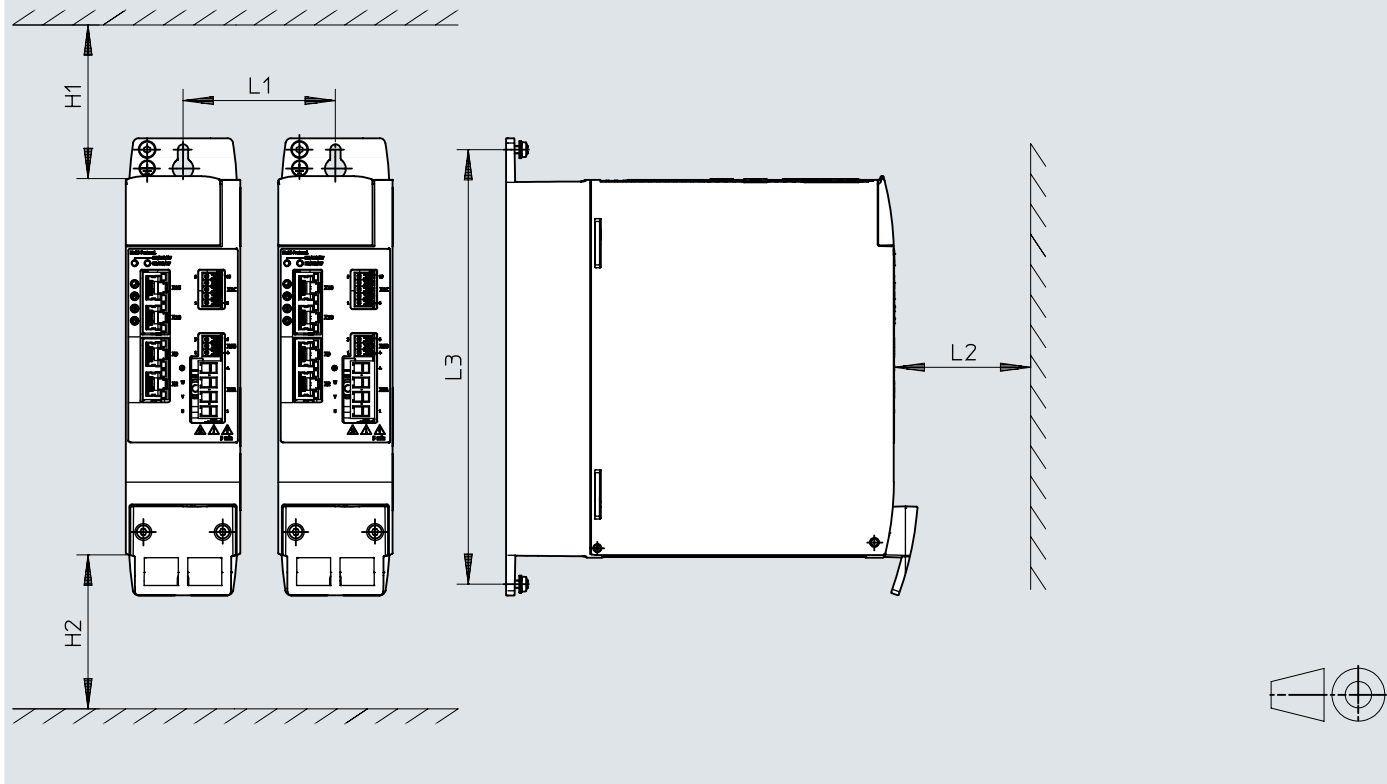


	B1	B2	B3	B4	D1 ∅	D2	D3	H1
CMMT-AS-C2-3A	50	34	25	-	11	5,5	5,5	183
CMMT-AS-C4-3A								
CMMT-AS-C2-11A								
CMMT-AS-C3-11A	60	42	29,7	1,6	11	5,5	5,5	218
CMMT-AS-C5-11A								
CMMT-AS-C7-11A	75	44	37,5	1,6	11	5,5	5,5	224
CMMT-AS-C12-11A								
CMMT-AS-C18-11A								
CMMT-AS-C25-11A								

	H2	L1	L2	L3	L4	L5	L6	L7
CMMT-AS-C2-3A	170	212	170	200	22	10	6	9
CMMT-AS-C4-3A								
CMMT-AS-C2-11A	205	242	198	220	22	10	6	16
CMMT-AS-C3-11A								
CMMT-AS-C5-11A								
CMMT-AS-C7-11A	205	319	276	300	22	10	6	13
CMMT-AS-C12-11A								
CMMT-AS-C18-11A								
CMMT-AS-C25-11A								

Rozmery


Rozmery – priestor na montáž kontroléra pre servomotory

CAD modely na stiahnutie → www.festo.sk

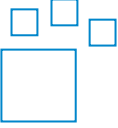
	H1	H2 ¹⁾	L1	L2	L3
CMMT-AS-C2-3A	70	70	52	70	200
CMMT-AS-C4-3A					
CMMT-AS-C2-11A	100	70	62	70	230
CMMT-AS-C3-11A					
CMMT-AS-C5-11A					
CMMT-AS-C7-11A	100	70	78	70	300
CMMT-AS-C12-11A					
CMMT-AS-C18-11A					
CMMT-AS-C25-11A					

1) Na optimálne zapojenie motora a vodičov enkodéra na spodnej strane kontroléra pre servomotory sa odporúča priestor 150 mm.

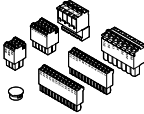
Typové označenie

S multiprotokolom					
	menovité vstupné napätie ¹⁾	menovitý prúd na jednu fázu, efektívny	fázy menovitého prevádzkového napätia	č. dielu	typ
	230 V AC/50 – 60 Hz	2 A	1 fáza	★ 8143163	CMMT-AS-C2-3A-MP-S1
		4 A		★ 8143164	CMMT-AS-C4-3A-MP-S1
	400 V AC/50 – 60 Hz	1,7 A	3 fázy	★ 8143165	CMMT-AS-C2-11A-P3-MP-S1
		2,5 A		★ 8143166	CMMT-AS-C3-11A-P3-MP-S1
		5 A		★ 8143167	CMMT-AS-C5-11A-P3-MP-S1
		7 A		★ 8143168	CMMT-AS-C7-11A-P3-MP-S1
		12 A		★ 8143169	CMMT-AS-C12-11A-P3-MP-S1
		18 A		8157801	CMMT-AS-C18-11A-P3-MP-S1
		25 A		8157802	CMMT-AS-C25-11A-P3-MP-S1

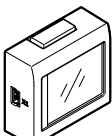
1) Sortiment konektorov NEKM je súčasťou dodávky kontroléra.

Typové označenie – stavebnica výrobkov				
	menovité vstupné napätie	fázy menovitého prevádzkového napätia	č. dielu	typ
	230 V AC/50 – 60 Hz	1 fáza	5111184	CMMT-AS-...-3A-...
	400 V AC/50 – 60 Hz	3 fázy	5111189	CMMT-AS-...-11A-P3-...

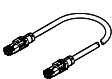
Príslušenstvo

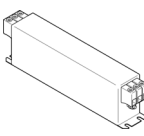
Sortiment konektorov NEKM			
	opis ¹⁾	č. dielu	typ
	pre CMMT-AS-...-3A, na dvojvodičové pripojenie	★ 5054513	NEKM-C6-C16-D
	pre CMMT-AS-...-3A, na jednovodičové pripojenie	★ 4325822	NEKM-C6-C16-S
	pre CMMT-AS-...-11A, na dvojvodičové pripojenie	★ 5118001	NEKM-C6-C45-P3-D
	pre CMMT-AS-...-11A, na jednovodičové pripojenie	★ 5119205	NEKM-C6-C45-P3-S

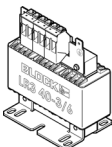
1) Je súčasťou dodávky kontroléra pre motory.

Obslužná jednotka CDSB						
	teplota okolia ¹⁾	teplota skladovania	krytie	hmotnosť výrobku	č. dielu	typ
	0... 60 °C	-20... 70 °C	IP20	36,6 g	★ 8070984	CDSB-A1

1) Nie je súčasťou dodávky kontroléra pre servomotory.

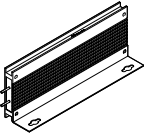
Spojovacie vedenie NEBC			
	opis	č. dielu	typ
	patch kábel pre daisychain pripojenie rozhraní prevádzkovej zbernice X19A/B a funkciou Master/Slave (X10-X11), Ethernet kategórie Cat 5e, nie je súčasťou dodávky kontroléra pre servomotory	★ 8082383	NEBC-R3G8-KS-0.2-N-S-R3G8-ET

Sieťový filter CAMF			
	opis	č. dielu	typ
	1 fáza, 8 A, dostatočné pre: 2x CMMT-AS-C2-3A alebo 1x CMMT-AS-C4-3A, nie je súčasťou dodávky kontroléra pre servomotory	★ 8088928	CAMF-C6-F-C8-3A
	1 fáza, 20 A, dostatočné pre: 6x CMMT-AS-C2-3A alebo 3x CMMT-AS-C4-3A, nie je súčasťou dodávky kontroléra pre servomotory	★ 8088929	CAMF-C6-F-C20-3A
	3 fázy, 16 A, dostatočné pre: 8x CMMT-AS-C2-11A alebo 5x CMMT-AS-C3-11A, alebo 2x CMMT-AS-C5-11A, alebo 2x CMMT-AS-C7-11A, alebo 1x CMMT-AS-C12-11A, nie je súčasťou dodávky kontroléra pre servomotory	8096868	CAMF-C6-F-C16-11A
	3 fázy, 42 A, dostatočné pre: 21x CMMT-AS-C2-11A alebo 14x CMMT-AS-C3-11A, alebo 7x CMMT-AS-C5-11A, alebo 5x CMMT-AS-C7-11A, alebo 3x CMMT-AS-C12-11A, alebo 1x CMMT-AS-C18-11A, alebo 1x CMMT-AS-C25-11A, nie je súčasťou dodávky kontroléra pre servomotory	8096894	CAMF-C6-F-C42-11A

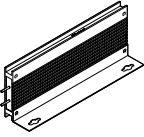
Predradená indukčnosť CAMF			
	opis	č. dielu	typ
	1 fáza, 6 A, dostatočné pre: 2x CMMT-AS-C2-3A alebo 1x CMMT-AS-C4-3A, nie je súčasťou dodávky kontroléra pre servomotory	★ 8088930	CAMF-C6-FD-C6-3A
	3 fázy, 6 A, dostatočné pre: 3x CMMT-AS-C2-11A alebo 2x CMMT-AS-C3-11A, alebo 1x CMMT-AS-C5-11A, nie je súčasťou dodávky kontroléra pre servomotory	8096867	CAMF-C6-FD-C6-11A

Príslušenstvo

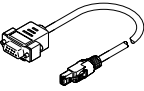
Brzdový odpor CACR pre CMMT-AS-...-3A

	opis	menovitý výkon brzdového odporu pri 380 V	pulzná energia brzdového odporu pri 380 V	hodnota odporu	č. dielu	typ
	pre typ CMMT-AS-C2-3A, pre typ CMMT-AS-C4-3A	150 W	2 000 Ws	100 ohm	1336615	CACR-LE2-100-W500
		720 W	10 800 Ws		8091545	CACR-KL2-100-W1800
	pre typ CMMT-AS-C4-3A	150 W	2 000 Ws	72 ohm	1336611	CACR-LE2-72-W500
		720 W	10 800 Ws	67 ohm	1336617	CACR-KL2-67-W1800

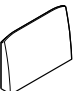
Brzdový odpor CACR pre CMMT-AS-...-11A

	opis	menovitý výkon brzdového odporu pri 780 V	pulzná energia brzdového odporu pri 780 V	hodnota odporu	č. dielu	typ
	pre typ CMMT-AS-C12-11A	120 W	1 800 Ws	50 ohm	2882342	CACR-LE2-50-W500
				72 ohm	1336611	CACR-LE2-72-W500
				100 ohm	1336615	CACR-LE2-100-W500
				240 ohm	8091543	CACR-LE2-240-W500
	pre typ CMMT-AS-C2-11A, pre typ CMMT-AS-C3-11A	480 W	7 200 Ws	40 ohm	2882343	CACR-KL2-40-W2000
	pre typ CMMT-AS-C7-11A	720 W	10 800 Ws	67 ohm	1336617	CACR-KL2-67-W1800
				100 ohm	8091545	CACR-KL2-100-W1800
				240 ohm	8091544	CACR-KL2-240-W1800
pre typ CMMT-AS-C25-11A	1 440 W	21 600 Ws	21 ohm	8140961	CACR-KL2-21-W3600	

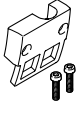
Adaptér NEFM

	opis	č. dielu	typ
	potrebný v kombinácii s lineárnymi osami ELCC, EGC alebo ELGA (externý odmeriavací systém) ako adaptér medzi káblom enkodéra NEBM-M12G8-...-V3 a rozhraním X3 (enkodér 2), nie je súčasťou dodávky kontroléra pre servomotory	8106112	NEFM-S1G9-K-0,5-R3G8

Zaslepovacia doska CAFC

	opis	č. dielu	typ
	služi na zakrytie prípojov, ak sa nepoužíva obslužná jednotka, je súčasťou dodávky kontroléra pre motory	5395254	CAFC-C6-C

Príslušenstvo

Tieniaca svorka CAMA			
	opis	č. dielu	typ
	na zafixovanie krytu a odľahčenie ťahu káblov motora; pre CM-MT-AS-C2/C4-...-3A, je súčasťou dodávky kontroléra pre motory	5326867	CAMA-C6-SK-S2
	na zafixovanie krytu a odľahčenie ťahu káblov motora; pre CM-MT-AS-C7/C12/C18/C25-...-11A, je súčasťou dodávky kontroléra pre motory	8114689	CAMA-C6-SK-S4
	na zafixovanie krytu a odľahčenie ťahu káblov motora; pre CM-MT-AS-C2/C3/C5-...-11A, je súčasťou dodávky kontroléra pre motory	5335956	CAMA-C6-SK-S3