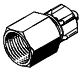


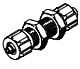



- pro připojení do závitu
M5, G $\frac{1}{8}$... G $\frac{1}{2}$
- pro hadice s vnitřním
 \varnothing 3 ... 13 mm
- provedení z hliníku
nebo polymeru
- s těsnícím kroužkem
nebo vylisovanou
těsnicí hranou

Šroubení s převlečnou maticí CK/CX

přehled dodávek

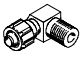

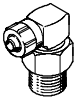

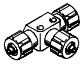

FESTO

tvar	provedení	typ	připojení D1		vnitřní Ø hadice	prosté mědi	→ strana
			závit M	závit G			
přímý tvar	šroubení s převlečnou maticí – vnitřní závit s těsnícím kroužkem						
		ACK hliníkové	–	G1/8	3, 4, 6	■	3 / 5.5-5
				G1/4	4, 6		
				G3/8	6, 9		
				G1/2	13		
	šroubení s převlečnou maticí - závit s těsnícím kroužkem						
		CK kovové	M5	–	3, 4	■	3 / 5.5-6
			–	G1/8	3, 4, 6		
				G1/4	4, 6, 9		
				G3/8	6, 9, 13		
				G1/2	13		
	CK-...-KU z polymeru	–	G1/8	3, 4, 6	■	3 / 5.5-6	
			G1/4	4, 6, 9			
			G3/8	6, 9			
	průchodka s převlečnou maticí – vnitřní závit s těsnícím kroužkem						
	QCK	M5	–	3	■	3 / 5.5-7	
		–	G1/8	4			
			G1/4	6			
			G3/8	9			
průchodka s převlečnými maticemi							
	SCK kovové	–	–	3, 4, 6, 9	■	3 / 5.5-8	
	SCK-...-KU z polymeru	–	–	3, 4, 6, 9			
záslepka pro nátrubky a šroubení s převlečnou maticí							
	CV-PK	–	–	3, 4, 6, 9	–	3 / 5.5-9	

Šroubení s převlečnou maticí CK/CX

přehled dodávek



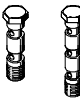


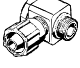

FESTO

tvar	provedení	typ	připojení D1			vnitřní Ø hadice	prosté mědi	→ strana
			závit M	závit R	závit G			
tvar L	šroubení L s převlečnou maticí							
		GCK-...-KU z polymeru	–	R $\frac{1}{8}$	–	4, 6	■	3 / 5.5-10
			–	R $\frac{1}{4}$	–	4, 6		
			–	R $\frac{3}{8}$	–	6, 9		
	šroubení L s převlečnou maticí, otočné, se 2 těsnicími kroužky							
		LCK kovové	M5	–	–	3, 4	■	3 / 5.5-11
			–	–	G $\frac{1}{8}$	3, 4, 6		
			–	–	G $\frac{1}{4}$	4, 6, 9		
			–	–	G $\frac{3}{8}$	6, 9, 13		
			–	–	G $\frac{1}{2}$	13		
		LCK-...-KU z polymeru	–	–	G $\frac{1}{8}$	4, 6	■	3 / 5.5-11
			–	–	G $\frac{1}{4}$	4, 6		
rychlé šroubení L s převlečnou maticí (otočné o 360°)								
	LCKN kovové	M5	–	–	3, 4	–	3 / 5.5-12	
		–	–	G $\frac{1}{8}$	3, 4, 6			
		–	–	G $\frac{1}{4}$	4, 6			
		–	–	G $\frac{3}{8}$	6			
tvar T	šroubení T s převlečnými maticemi, otočné, se 2 těsnicími kroužky							
		TCK kovové	M5	–	–	3, 4	■	3 / 5.5-13
			–	–	G $\frac{1}{8}$	3, 4, 6		
			–	–	G $\frac{1}{4}$	4, 6,		
			–	–	G $\frac{3}{8}$	6, 9		
			–	–	G $\frac{1}{2}$	13		
		TCK-...-KU z polymeru	–	–	G $\frac{1}{8}$	4, 6	■	3 / 5.5-13
			–	–	G $\frac{1}{4}$	4, 6		
	rozdělovací díl T							
		FCK-...-KU	–	–	–	3	■	3 / 5.5-14
	–		–	–	4			
	–		–	–	6			
	–		–	–	9			
převlečná matice pro šroubení CK								
	MCK kovové	–	–	–	3, 4, 6, 9, 13	–	3 / 5.5-15	
		MCK-...-KU z polymeru	–	–	–			3, 4, 6, 9

Šroubení s převlečnou maticí CK/CX

přehled dodávek

FESTO

tvar	provedení	typ	připojení D1		vnitřní Ø hadice	prostě mědi	→ strana		
			závit M	závit G					
vícenásobný rozdělovací díl	kruhový díl se 2 těsnícími kroužky								
		LK kovové	M5	–	3, 4	–	3 / 5.5-16		
			–	G1/8	3, 4, 6				
				G1/4	4, 6				
		G3/8		6					
		LK-...-KU z polymeru	–	G1/8	4, 6			–	3 / 5.5-16
			–	G1/4	4, 6				
	–			–	–				
	kruhový díl se 2 těsnícími kroužky								
		TK kovové	M5	–	3, 4	–	3 / 5.5-17		
			–	G1/8	3, 4, 6				
				G1/4	4, 6				
G3/8		6							
TK-...-KU z polymeru		–	G1/8	4, 6	–			3 / 5.5-17	
		–	G1/4	4, 6					
	–		–	–					
dutý šroub pro kruhové díly									
	VT-...-2 2 kruhové díly	M5	G1/8	3, 4, 6	–	3 / 5.5-18			
			G1/4	4, 6					
			G3/8	6					
	VT-...-3 3 kruhové díly	M5	G1/8	3, 4, 6			–	3 / 5.5-18	
			G1/4	4, 6					
			G3/8	6					
pro hadice Flexopneu PX									
přímý tvar	rychlospojka								
		ACX	–	G1/8	4	–	3 / 5.5-19		
				G1/4	6				
				G3/8	9				
	rychlospojka								
		CX	–	G1/8	4, 6	–	3 / 5.5-19		
G1/4				4, 6					
G3/8				9					
tvar L	šroubení L s převlečnou maticí								
		LCX	–	G1/8	4	–	3 / 5.5-20		
				G1/4	6				
G3/8				9					
tvar T	šroubení T s převlečnými maticemi								
		TCX	–	G1/8	4	–	3 / 5.5-20		
				G1/4	6				
G3/8				9					

Šroubení s převlečnou maticí ACK

technické údaje

FESTO

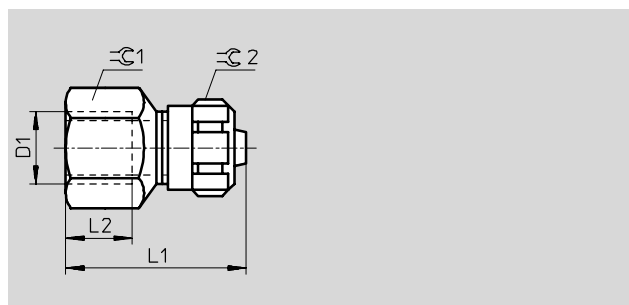
Šroubení s převlečnou maticí ACK

vnitřní závit s těsnícím kroužkem

materiál:

modře eloxovaný hliník

prosté mědi



Rozměry a údaje pro objednávky

připojení	jmenovitá světlost [mm]	vnitřní \varnothing hadice	L1	L2	$\varnothing C1$	$\varnothing C2$	č. dílu	typ	PE*
G $\frac{1}{8}$	2,4	3	23,9	9	13	8	5 664	ACK- $\frac{1}{8}$ -PK-3	10
	3,4	4	27	9	13	12	3 714	ACK- $\frac{1}{8}$ -PK-4	10
	5,3	6	27	9	13	14	7 842	ACK- $\frac{1}{8}$ -PK-6	10
G $\frac{1}{4}$	3,4	4	30	12	17	12	3 713	ACK- $\frac{1}{4}$ -PK-4	10
	5,3	6	30	12	17	14	3 712	ACK- $\frac{1}{4}$ -PK-6	10
G $\frac{3}{8}$	5,3	6	31	12	19	14	3 711	ACK- $\frac{3}{8}$ -PK-6	10
	8	9	37,4	15	19	19	3 710	ACK- $\frac{3}{8}$ -PK-9	1
G $\frac{1}{2}$	12	13	40,2	15	27	24	4 099	ACK- $\frac{1}{2}$ -PK-13	1

* množství v balení

Šroubení s převlečnou maticí CK

technické údaje

FESTO

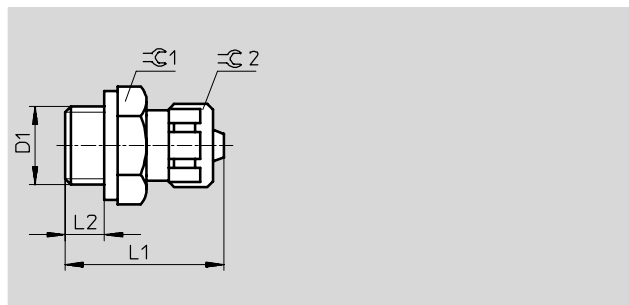
Šroubení s převlečnou maticí CK vnější závit s těsnicím kroužkem

materiál:

závit M: ocel, hliník

závit G: hliník, modře eloxovaný

prosté mědi



Šroubení s převlečnou maticí CK...-KU

vnější závit s vytlisovanou těsnicí
hranou

materiál:

polymer

prosté mědi

rozsah tlaku: 0 ... 10 barů

rozsah pracovních teplot:

-10 ... +60 °C

Rozměry a údaje pro objednávku									
připojení	jmenovitá světlost [mm]	vnitřní Ø hadice	L1	L2	⌀	⌀1	č. dílu	typ	PE*
hliníkové									
M5	2,0	3	19,3	3,8	7	8	3 561	CK-M5-PK-3	10
	2,9	4	21,5	3,8	10	-	3 562	CK-M5-PK-4	10
G ¹ / ₈	2,0	3	21,6	4,9	13	8	3 563	CK- ¹ / ₈ -PK-3	10
	2,9	4	24,7	4,9	13	12	2 027	CK- ¹ / ₈ -PK-4	10
	4,9	6	24,8	4,9	13	14	2 028	CK- ¹ / ₈ -PK-6	10
G ¹ / ₄	2,9	4	27,2	5,8	17	12	2 029	CK- ¹ / ₄ -PK-4	10
	4,9	6	27,3	5,8	17	14	2 030	CK- ¹ / ₄ -PK-6	10
	8	9	30,6	5,8	17	19	2 031	CK- ¹ / ₄ -PK-9	10
G ³ / ₈	4,9	6	28,3	6,8	19	14	2 032	CK- ³ / ₈ -PK-6	10
	8	9	31,6	6,8	19	19	2 033	CK- ³ / ₈ -PK-9	10
	11,7	13	33,2	6,8	24	24	4 097	CK- ³ / ₈ -PK-13	10
G ¹ / ₂	11,7	13	34,7	8,5	24	24	4 098	CK- ¹ / ₂ -PK-13	1
z polymeru									
G ¹ / ₈	2,4	3	22,2	6,5	13	8	6 253	CK- ¹ / ₈ -PK-3-KU	10
	3,4	4	25,3	6,5	13	12	6 254	CK- ¹ / ₈ -PK-4-KU	10
	4,4	6	25,4	6,5	13	14	6 255	CK- ¹ / ₈ -PK-6-KU	10
G ¹ / ₄	3,4	4	28,5	8,5	17	12	6 256	CK- ¹ / ₄ -PK-4-KU	10
	5,3	6	28,6	8,5	17	14	6 257	CK- ¹ / ₄ -PK-6-KU	10
	7,3	9	31,9	8,5	17	19	6 258	CK- ¹ / ₄ -PK-9-KU	10
G ³ / ₈	5,3	6	31	10,5	19	14	6 460	CK- ³ / ₈ -PK-6-KU	10
	8	9	34,5	10,5	19	19	6 468	CK- ³ / ₈ -PK-9-KU	10

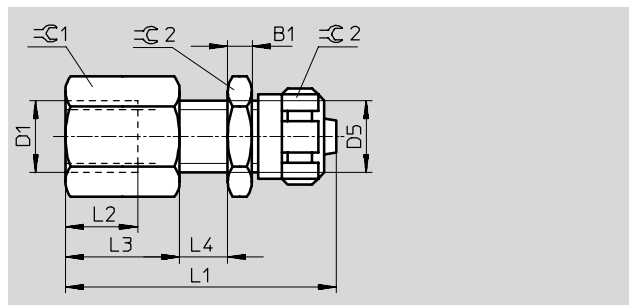
* množství v balení

Průchodky s převlečnou maticí QCK

technické údaje

Průchodka s převlečnou maticí QCK
vnitřní závit s těsnícím kroužkem

materiál:
modře eloxovaný hliník/ocel
prosté mědi



Rozměry a údaje pro objednávky														
připojení	jmenovitá světlost [mm]	vnitřní \varnothing hadice	B1	D5	L1	L2	L3	L4	$\ominus C1$	$\ominus C2$	$\ominus C3$	č. dílu	typ	PE*
M5	2,4	3	3,2	M6x0,7	31	6	10	8	7	8	10	9 424	QCK-M5-PK-3-B	1
G $\frac{3}{8}$	3,4	4	3,5	M10x1	40	8	13,5	10	13	12	13	9 425	QCK- $\frac{3}{8}$ -PK-4-B	1
G $\frac{1}{4}$	5,3	6	4	M12x1	45	12	18	10	17	14	17	9 426	QCK- $\frac{1}{4}$ -PK-6-B	1
G $\frac{3}{8}$	8	9	5	M16x1	50	12	18,6	10	19	19	22	9 427	QCK- $\frac{3}{8}$ -PK-9-B	1

* množství v balení

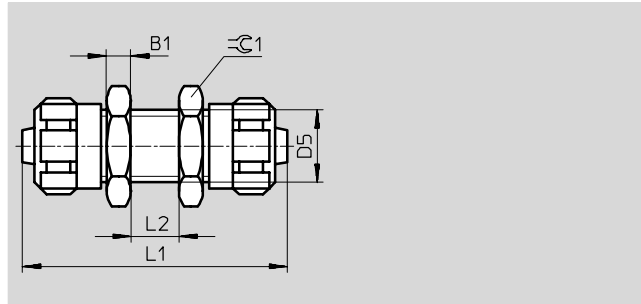
Průchodky s převlečnou maticí SCK

technické údaje

FESTO

Průchodka s převlečnými maticemi SCK

materiál:
modře eloxovaný hliník/ocel
prosté mědi



Průchodka SCK...-KU

materiál:
polymer
prosté mědi

rozsah tlaku: 0 ... 10 barů
rozsah pracovních teplot:
-10 ... +60 °C

Rozměry a údaje pro objednávky									
jmenovitá světlost [mm]	vnitřní Ø hadice	B1	D5	L1	L2 max.	☉1	č. dílu	typ	PE*
hliníkové									
2,4	3	3,2	M6x0,75	34	8	10	9 420	SCK-PK-3	1
3,4	4	3,5	M10x1	43	10	13	9 421	SCK-PK-4	1
5,3	6	4	M12x1	44	10	17	9 422	SCK-PK-6	1
8	9	5	M16x1	53	10	22	9 423	SCK-PK-9	1
z polymeru									
2,4	3	5	M10x1 ¹⁾	41	10	13	9 387	SCK-PK-3-KU	10
3,4	4	5	M10x1	46		13	9 388	SCK-PK-4-KU	10
5,3	6	6	M12x1	48		17	9 389	SCK-PK-6-KU	10
8	9	7	M16x1	57		22	9 390	SCK-PK-9-KU	1

* množství v balení

1) montážní Ø se od hliníkového provedení liší

5.5 Rozvody a šroubení šroubení s převlečnou maticí

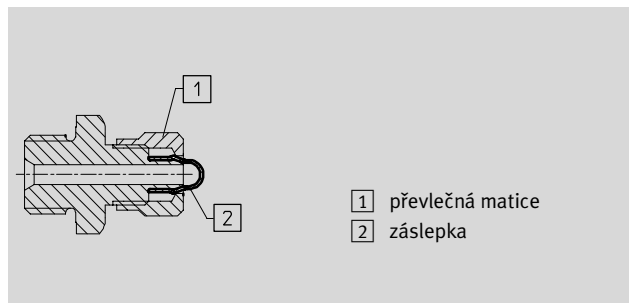
Záslepky CV

technické údaje

Záslepka CV

pro uzavření nátrubků a šroubení s převlečnou maticí pro hadici z plastu

materiál:
polyuretan



- 1 převlečná matice
- 2 záslepka

Rozměry a údaje pro objednávky				
vnitřní Ø hadice	hmotnost/kus [g]	č. dílu	typ	PE*
3	0,001	6 213	CV-PK-3-B	10
4	0,001	6 214	CV-PK-4-B	10
6	0,001	6 215	CV-PK-6-B	10
9	0,002	6 216	CV-PK-9-B	10

Provozní podmínky (připustný statický tlak)								
typ	CV-PK-3-B ... CV-PK-6-B						CV-PK-9-B	
provozní tlak [bar]	10	10	8	7	6	6	6	4
teplota okolí [°C]	-35	+20	+40	+60	+80	+60	+60	+80

* množství v balení

Šroubení s převlečnou maticí L, GCK

technické údaje

FESTO

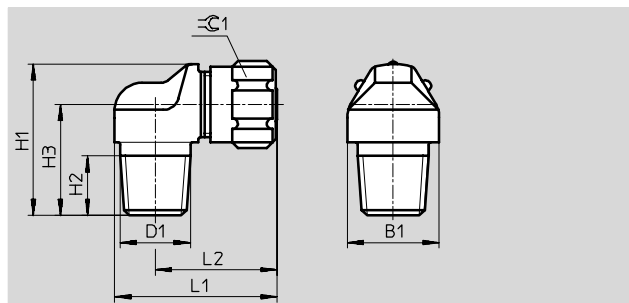
Šroubení L s převlečnou maticí GCK-...-KU

materiál:
polymer
prosté mědi

rozsah tlaku: 0 ... 10 barů

rozsah pracovních teplot:

-10 ... +60 °C



Rozměry a údaje pro objednávky												
připojení	jmenovitá světlost [mm]	vnitřní Ø hadice	B1	H1	H2	H3	L1	L2	≈C1	č. dílu	typ	PE*
R $\frac{1}{8}$	3	4	13	22,5	8	16,5	26,5	20,5	20,5	6 267	GCK- $\frac{1}{8}$ -PK-4-KU	10
	4,5	6	17	24,5	8	17,5	28,5	21,5	21,5	6 268	GCK- $\frac{1}{8}$ -PK-6-KU	10
R $\frac{1}{4}$	3	4	17	25,5	11	19,5	30	22,5	22,5	6 269	GCK- $\frac{1}{4}$ -PK-4-KU	10
	4,5	6	17	27,5	11	20,5	30	22,5	22,5	6 270	GCK- $\frac{1}{4}$ -PK-6-KU	10
R $\frac{3}{8}$	4,5	6	19	28,5	10,5	21	34	24,5	24,5	6 271	GCK- $\frac{3}{8}$ -PK-6-KU	10
	7	9	19	33,5	10,5	23,5	37,2	27,7	27,7	6 272	GCK- $\frac{3}{8}$ -PK-9-KU	10

* množství v balení

Šroubení s převlečnou maticí L, LCK

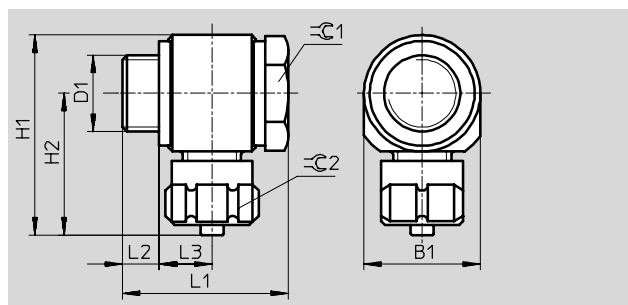
technické údaje

FESTO

Šroubení s převlečnou maticí L, LCK

otočné se 2 těsnícími kroužky

materiál:
zinkový tlakový odlitek
prosté mědi



Šroubení L s převlečnou maticí

LCK-...-KU

otočné s vyliisovanou těsnící hranou

materiál:
polymer
prosté mědi

rozsah tlaku: 0 ... 10 barů

rozsah pracovních teplot:

-10 ... +60 °C

Rozměry a údaje pro objednávky													
připojení	jmenovitá světlost [mm]	vnitřní Ø hadice	B1	H1	H2	L1	L2	L3	≈C1	≈C2	č. dílu	typ	PE*
zinkový tlakový odlitek													
M5	2	3	10	21,1	16,1	17,2	3,8	5,2	7	7	4 468	LCK-M5-PK-3	10
	2,9	4	11	21,1	16,1	18	3,8	5,6	7	7	4 562	LCK-M5-PK-4	10
G1/8	2	3	16	27,1	19,1	21,1	4,9	6,1	13	13	4 136	LCK-1/8-PK-3	10
	2,9	4	16	30,2	22,2	27,1	4,9	9,1	13	13	4 469	LCK-1/8-PK-4	10
	4,9	6	16	30,3	22,3	27,1	4,9	9,1	13	13	4 470	LCK-1/8-PK-6	10
G1/4	2,9	4	20	34,2	24,2	28,1	5,7	9,2	17	17	4 471	LCK-1/4-PK-4	10
	4,9	6	20	34,3	24,3	28,1	5,5	9,3	17	17	4 472	LCK-1/4-PK-6	10
	8	9	20	37,6	27,6	33,3	5,7	11,8	17	17	11 452	LCK-1/4-PK-9	10
G3/8	4,9	6	25	39,3	26,8	30,3	6,7	9,3	22	22	4 473	LCK-3/8-PK-6	1
	8	9	25	42,6	30,1	35,3	6,7	11,8	22	22	4 474	LCK-3/8-PK-9	1
G1/2	11,7	13	30	49,2	34,2	46,3	7,9	16,85	27	27	4 100	LCK-1/2-PK-13	1
z polymeru													
G1/8	3,4	4	16	30,5	22,5	27,5	7,1	8,25	13	13	6 259	LCK-1/8-PK-4-KU	10
	5,3	6	16	30,5	22,5	27,5	7,1	8,25	13	13	6 260	LCK-1/8-PK-6-KU	10
G1/4	3,4	4	20	34,5	24,5	28,5	8,1	8,25	17	17	6 261	LCK-1/4-PK-4-KU	10
	5,3	6	20	34,5	24,5	28,5	8,1	8,25	17	17	6 262	LCK-1/4-PK-6-KU	10

* množství v balení

Šroubení s převlečnou maticí L, LCKN

technické údaje

FESTO

Šroubení s převlečnou maticí L, LCKN

otočné, s těsnícím kroužkem OL-...

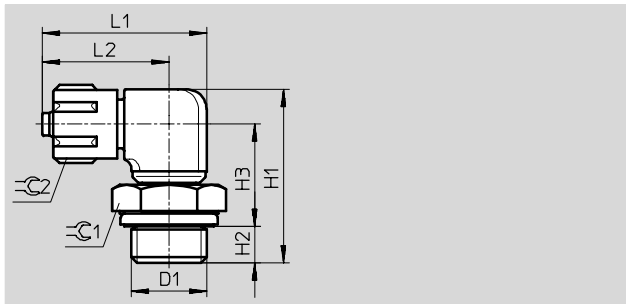
materiál:

zinkový tlakový odlitek/hliník

s těsnícím kroužkem

upozornění: nelze použít pro trvalé

otáčení



Rozměry a údaje pro objednávky												
připojení	jmenovitá světlost [mm]	vnitřní \varnothing hadice	H1	H2	H3	L1	L2	$\varnothing C1$	$\varnothing C2$	č. dílu	typ	PE*
D1												
M5	1,7	3	22,2	3,55	15,15	20,1	16,1	7	8	164 995	LCKN-M5-PK-3	10
	2,6	4	24,3	3,55	15,75	23,2	19,2	7	-	164 996	LCKN-M5-PK-4	10
G $\frac{3}{8}$	1,7	3	24,6	4,7	15,9	25,4	18,9	13	8	164 997	LCKN- $\frac{3}{8}$ -PK-3	10
	2,6	4	27	4,7	16,3	28,5	22	13	12	164 998	LCKN- $\frac{3}{8}$ -PK-4	10
	4,6	6	30,3	4,7	18,6	28,6	22,1	13	14	164 999	LCKN- $\frac{3}{8}$ -PK-6	10
G $\frac{1}{4}$	2,6	4	29,5	5,8	17,7	28,5	22	17	12	165 000	LCKN- $\frac{1}{4}$ -PK-4	10
	4,6	6	32,8	5,8	20,0	28,6	22,1	17	14	165 001	LCKN- $\frac{1}{4}$ -PK-6	10
G $\frac{3}{8}$	4,6	6	33,8	6,0	20,8	28,6	22,1	19	14	165 002	LCKN- $\frac{3}{8}$ -PK-6	1

* množství v balení

Šroubení s převlečnou maticí T, TCK

technické údaje

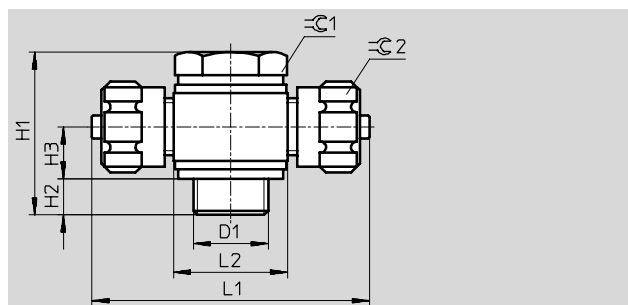
FESTO

Šroubení s převlečnými maticemi T, TCK

otočné

materiál:

zinkový tlakový odlitek
se 2 těsnícími kroužky
závit G $\frac{3}{8}$ a G $\frac{1}{2}$ hliník,
modře eloxovaný
prosté mědi



Šroubení T s převlečnými maticemi TCK-...-KU

otočné

materiál:

polymer s vylisovanou
těsnicí hranou
prosté mědi

rozsah tlaku: 0 ... 10 barů

rozsah pracovních teplot:

-10 ... +60 °C

Rozměry a údaje pro objednávky												
připojení	jmenovitá světlost [mm]	vnitřní \varnothing hadice	H1	H2	H3	L1	L2	☉1	☉2	č. dílu	typ	PE*
zinkový tlakový odlitek												
M5	2,4	3	17,2	3,8	5,2	32,2	10	7	8	4 484	TCK-M5-PK-3	10
	3,4	4	18	3,8	5,6	39,4	11	7	8	4 563	TCK-M5-PK-4	10
G $\frac{3}{8}$	2,4	3	21,1	4,9	6,1	38,2	16	13	8	4 137	TCK- $\frac{3}{8}$ -PK-3	10
	3,4	4	27,1	4,9	9,1	44,4	16	13	12	4 485	TCK- $\frac{3}{8}$ -PK-4	10
	5,3	6	27,1	4,9	9,1	44,6	16	13	14	4 486	TCK- $\frac{3}{8}$ -PK-6	10
G $\frac{1}{4}$	3,4	4	28,1	5,7	9,2	48,4	20	17	12	4 487	TCK- $\frac{1}{4}$ -PK-4	10
	5,3	6	28,1	5,5	9,3	48,6	20	17	14	4 488	TCK- $\frac{1}{4}$ -PK-6	10
hliníkové												
G $\frac{3}{8}$	5,3	6	30,3	6,7	9,3	53,6	25	22	14	4 489	TCK- $\frac{3}{8}$ -PK-6	1
	8	9	35,3	6,7	11,8	60,2	25	22	14	4 490	TCK- $\frac{3}{8}$ -PK-9	1
G $\frac{1}{2}$	12	13	46,6	7,9	16,9	68,4	30	27	24	4 101	TCK- $\frac{1}{2}$ -PK-13	1
z polymeru												
G $\frac{1}{8}$	3,4	4	27,5	7,1	8,25	45	16	13	12	6 263	TCK- $\frac{1}{8}$ -PK-4-KU	10
	5,3	6	27,5	7,1	8,25	45	16	13	14	6 264	TCK- $\frac{1}{8}$ -PK-6-KU	10
G $\frac{1}{4}$	3,4	4	28,5	8,1	8,25	49	20	17	12	6 265	TCK- $\frac{1}{4}$ -PK-4-KU	10
	5,3	6	28,5	8,1	8,25	49	20	17	14	6 266	TCK- $\frac{1}{4}$ -PK-6-KU	10

* množství v balení

Šroubení s převlečnou maticí T, FCK

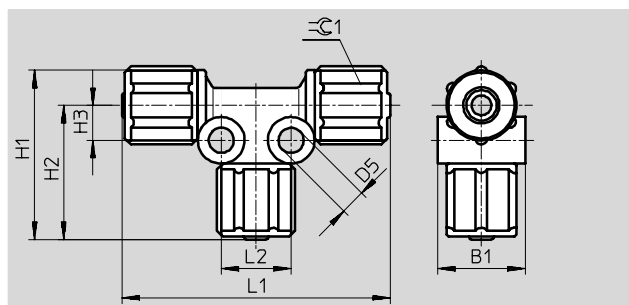
technické údaje

FESTO

Rozdělovač T, FCK-...-KU

materiál:
polymer
prostě mědi

rozsah tlaku: 0 ... 10 barů
rozsah pracovních teplot:
-10 ... +60 °C



Rozměry a údaje pro objednávky												
vnitřní Ø hadice	jmenovitá světlost [mm]	B1	D5	H1	H2	H3	L1	L2	≡G1	č. dílu	typ	PE*
3	2,4	11	4,3	22,9	18,9	5	37,8	10	8	6 273	FCK-3-PK-3-KU	10
4	3,4	15	4,3	29	23	6	46	12	12	6 274	FCK-3-PK-4-KU	10
6	5,3	18	4,3	30,1	23,1	6	46,2	12	14	6 275	FCK-3-PK-6-KU	10
9	8	22	4,3	37	28,5	7,1	53,8	13	19	6 276	FCK-3-PK-9-KU	10

* množství v balení

Převlečné matice MCK

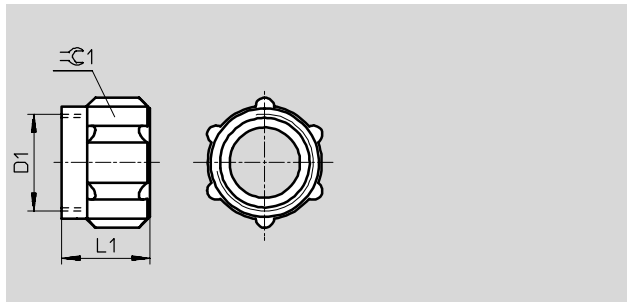
technické údaje

FESTO

Převlečné matice MCK

pro šroubení

materiál:
modře eloxovaný tvárný legovaný
hliník



Převlečná matice MCK-...-KU

pro hadicová šroubení

materiál:
polymer

Rozměry a údaje pro objednávky						
Jmenovitá světlost hadice	D1	L1	$\approx \text{C}1$	č. dílu	typ	PE*
hliníkové						
3	M6x0,75	8,5	8	205 254	MCK-PK-3	1
4	M10x1	11	12	2 965	MCK-PK-4 ¹⁾	1
4	M8x1	9,5	-	205 257	MCK-PK-4-R ²⁾	1
6	M12x1	11	14	2 966	MCK-PK-6	1
9	M16x1	14,4	19	2 967	MCK-PK-9	1
13	M22x1	18	24	206 504	MCK-PK-13	1
z polymeru						
3	M6x0,75	9,5	8	211 289	MCK-PK-3-KU	1
4	M10x1	12,5	12	211 291	MCK-PK-4-KU ¹⁾	1
6	M12x1	12,5	14	211 292	MCK-PK-6-KU	1
9	M16x1	16	19	211 293	MCK-PK-9-KU	1

* množství v balení

1) kromě šroubení CK-M5-PK-4, LCK-M5-PK-4, TCK-M5-PK-4

2) pro šroubení CK-M5-PK-4, LCK-M5-PK-4, TCK-M5-PK-4

Vícenásobné rozdělovací díly

technické údaje

FESTO

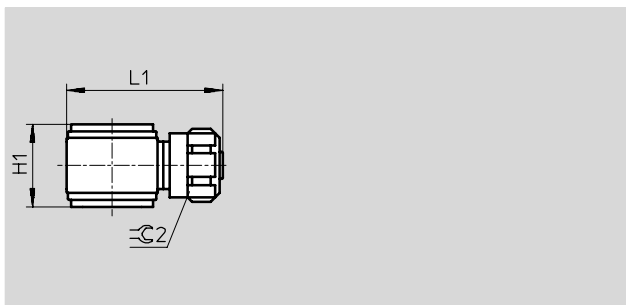
Dutý šroub VT s kruhovým dílem LK

materiály:

duté šrouby: pozinkovaná ocel

kruhový díl LK: zinkový tlakový odlitek

kruhový díl LK-...-KU: polymer



Údaje pro objednávky				rozměry → 3 / 5.5-18			
dutý šroub				kruhový díl			
připojení pneumatiky	počet kruhových dílů	č. dílu	typ	připojení pneumatiky	č. dílu	typ	PE*
zinkový tlakový odlitek							
M5	2	206 145	VT-M5-2	pro hadice Js 3	4 475	LK-M5-PK-3 ¹⁾	10
	3	4 594	VT-M5-3				
G ¹ / ₈	2	4 593	VT- ¹ / ₈ -2-PK-3	pro hadice Js 3	4 597	LK- ¹ / ₈ -PK-3 ¹⁾	10
	3	4 595	VT- ¹ / ₈ -3-PK-3				
G ³ / ₈	2	206 146	VT- ³ / ₈ -2	pro hadice Js 4	4 476	LK- ³ / ₈ -PK-4 ¹⁾	10
	3	4 596	VT- ³ / ₈ -3				
G ¹ / ₂	2	206 146	VT- ¹ / ₂ -2	pro hadice Js 6	4 477	LK- ¹ / ₂ -PK-6 ¹⁾	10
	3	4 596	VT- ¹ / ₂ -3				
G ¹ / ₄	2	206 147	VT- ¹ / ₄ -2	pro hadice Js 4	4 478	LK- ¹ / ₄ -PK-4 ¹⁾	10
	3	2 335	VT- ¹ / ₄ -3				
G ³ / ₄	2	206 147	VT- ³ / ₄ -2	pro hadice Js 6	4 479	LK- ³ / ₄ -PK-6 ¹⁾	10
	3	2 335	VT- ³ / ₄ -3				
G ³ / ₈	2	206 148	VT- ³ / ₈ -2	pro hadice Js 6	4 480	LK- ³ / ₈ -PK-6 ¹⁾	1
	3	2 336	VT- ³ / ₈ -3				
z polymeru							
G ¹ / ₈	2	206 146	VT- ¹ / ₈ -2	pro hadice Js 4	6 280	LK- ¹ / ₈ -PK-4-KU ²⁾	10
	3	4 596	VT- ¹ / ₈ -3				
G ¹ / ₂	2	206 146	VT- ¹ / ₂ -2	pro hadice Js 6	6 281	LK- ¹ / ₂ -PK-6-KU ²⁾	10
	3	4 596	VT- ¹ / ₂ -3				
G ¹ / ₄	2	206 147	VT- ¹ / ₄ -2	pro hadice Js 4	6 282	LK- ¹ / ₄ -PK-4-KU ²⁾	10
	3	2 335	VT- ¹ / ₄ -3				
G ³ / ₄	2	206 147	VT- ³ / ₄ -2	pro hadice Js 6	6 283	LK- ³ / ₄ -PK-6-KU ²⁾	10
	3	2 335	VT- ³ / ₄ -3				

* množství v balení

1) se 2 těsnícími kroužky

2) s vyhlášenou těsnící hranou, tlakový rozsah 0 ... 10 barů, rozsah pracovních teplot -10 ... +60 °C

Vícenásobné rozdělovací díly

technické údaje

FESTO

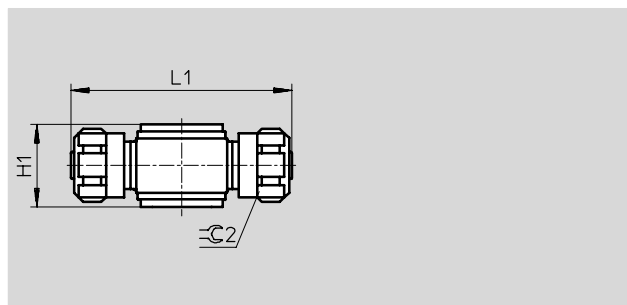
Dutý šroub VT s kruhovým dílem TK

materiály:

duté šrouby: pozinkovaná ocel

kruhový díl LK: zinkový tlakový odlitek

kruhový díl TK-...-KU: polymer



Údaje pro objednávky				rozměry → 3 / 5.5-18			
dutý šroub				kruhový díl			
připojení pneumatiky	počet kruhových dílů	č. dílu	typ	připojení pneumatiky	č. dílu	typ	PE*
zinkový tlakový odlitek							
M5	2	206 145	VT-M5-2	pro hadice Js 3	4 491	TK-M5-PK-3 ¹⁾	10
	3	4 594	VT-M5-3		4 491	TK-M5-PK-3 ¹⁾	10
G ¹ / ₈	2	4 593	VT- ¹ / ₈ -2-PK-3	pro hadice Js 3	4 598	TK- ¹ / ₈ -PK-3 ¹⁾	10
	3	4 595	VT- ¹ / ₈ -3-PK-3		4 598	TK- ¹ / ₈ -PK-3 ¹⁾	10
	2	206 146	VT- ¹ / ₈ -2	pro hadice Js 4	4 492	TK- ¹ / ₈ -PK-4 ¹⁾	10
	3	4 596	VT- ¹ / ₈ -3		4 492	TK- ¹ / ₈ -PK-4 ¹⁾	10
	2	206 146	VT- ¹ / ₈ -2	pro hadice Js 6	4 493	TK- ¹ / ₈ -PK-6 ¹⁾	10
	3	4 596	VT- ¹ / ₈ -3		4 493	TK- ¹ / ₈ -PK-6 ¹⁾	10
G ¹ / ₄	2	206 147	VT- ¹ / ₄ -2	pro hadice Js 4	4 494	TK- ¹ / ₄ -PK-4 ¹⁾	10
	3	2 335	VT- ¹ / ₄ -3		4 494	TK- ¹ / ₄ -PK-4 ¹⁾	10
	2	206 147	VT- ¹ / ₄ -2	pro hadice Js 6	4 495	TK- ¹ / ₄ -PK-6 ¹⁾	10
	3	2 335	VT- ¹ / ₄ -3		4 495	TK- ¹ / ₄ -PK-6 ¹⁾	10
G ³ / ₈	2	206 148	VT- ³ / ₈ -2		4 496	TK- ³ / ₈ -PK-6 ¹⁾	1
z polymeru							
G ¹ / ₈	2	206 146	VT- ¹ / ₈ -2	pro hadice Js 4	6 284	TK- ¹ / ₈ -PK-4-KU ²⁾	10
	3	4 596	VT- ¹ / ₈ -3		6 284	TK- ¹ / ₈ -PK-4-KU ²⁾	10
	2	206 146	VT- ¹ / ₈ -2	pro hadice Js 6	6 285	TK- ¹ / ₈ -PK-6-KU ²⁾	10
	3	4 596	VT- ¹ / ₈ -3		6 285	TK- ¹ / ₈ -PK-6-KU ²⁾	10
G ¹ / ₄	2	206 147	VT- ¹ / ₄ -2	pro hadice Js 4	6 286	TK- ¹ / ₄ -PK-4-KU ²⁾	10
	3	2 335	VT- ¹ / ₄ -3		6 286	TK- ¹ / ₄ -PK-4-KU ²⁾	10
	2	206 147	VT- ¹ / ₄ -2	pro hadice Js 6	6 287	TK- ¹ / ₄ -PK-6-KU ²⁾	10
	3	2 335	VT- ¹ / ₄ -3		6 287	TK- ¹ / ₄ -PK-6-KU ²⁾	10

* množství v balení

1) se 2 těsnícími kroužky

2) s vyhlisovanou těsnící hranou, tlakový rozsah 0 ... 10 barů, rozsah pracovních teplot -10 ... +60 °C

Rozvody a šroubení
šroubení s převlečnou maticí

5.5

Vícenásobné rozdělovací díly

technické údaje



Vícenásobný rozdělovací díl

tvoří:

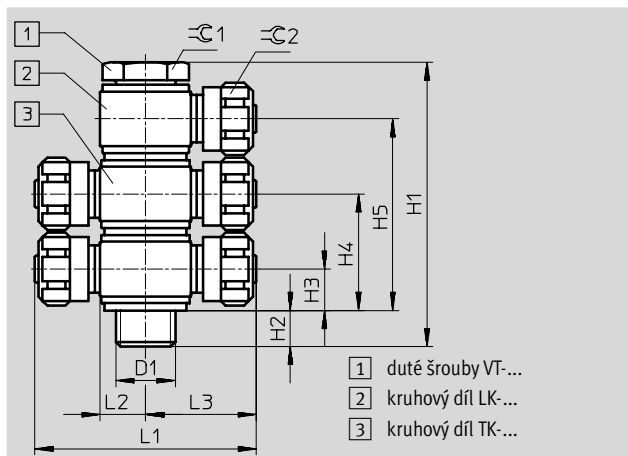
- dutý šroub VT s kruhovým dílem LK

→ 3 / 5.5-16

nebo

- dutý šroub VT s kruhovým dílem TK

→ 3 / 5.5-17



Rozměry														
připojení D1	dutý šroub typ	kruhový díl typ	H1	H2	H3	H4	H5	L1	L2	L3	∅C1	∅C2		
M5	VT-M5-2	LK-M5-PK-3	27,3	4	5,2	15,1	-	-	5	16,1	7	8		
		TK-M5-PK-3						32,2	-					
	VT-M5-3	LK-M5-PK-3	37,1	3,9	5,2	15,1	25	-	5	16,1	7	8		
		TK-M5-PK-3						32,2	-					
G1/8	VT-1/8-2-PK-3	LK-1/8-PK-3	31,8	5	6,1	16,7	-	-	8	19,1	13	8		
		TK-1/8-PK-3						38,2	-					
	VT-1/8-3-PK-3	LK-1/8-PK-3	42,4	5	6,1	16,7	27,3	-	8	19,1	13	8		
		TK-1/8-PK-3						38,2	-					
	VT-1/8-2	LK-1/8-PK-4	44	5,2	9,1	25,7	-	-	8	22,2	13	12		
								TK-1/8-PK-4	44,4				-	
		LK-1/8-PK-6						-	8	22,3			14	
								TK-1/8-PK-6	44,6					-
	VT-1/8-3	LK-1/8-PK-4	60,8	5,4	9,1	25,7	42,3	-	8	22,2	13	12		
								TK-1/8-PK-4	44,4				-	
LK-1/8-PK-6		-						8	22,3	14				
		TK-1/8-PK-6						44,6					-	
G1/4	VT-1/4-2	LK-1/4-PK-4	44,7	6,1	9,2	25,4	-	-	10	24,2	17	12		
		TK-1/4-PK-4						48,4	-					
		LK-1/4-PK-6		5,7	9,3	25,7		-	10	24,3		14		
				TK-1/4-PK-6	48,6	-								
	VT-1/4-3	LK-1/4-PK-4	61,9	6,1	9,2	25,4	41,6	-	10	24,2	17	12		
								TK-1/4-PK-4	48,4				-	
		LK-1/4-PK-6		5,5	9,3	25,7	42,1	-	10	24,3		14		
				TK-1/4-PK-6	48,6	-								
G3/8	VT-3/8-2	LK-3/8-PK-6	46,9	6,9	9,3	25,7	-	-	12,5	26,8	22	14		
		TK-3/8-PK-6						53,6	-					
	VT-3/8-3	LK-3/8-PK-6	63,1	6,7	9,3	25,7		42,1	-	12,5		26,8	22	14
									TK-3/8-PK-6	53,6				

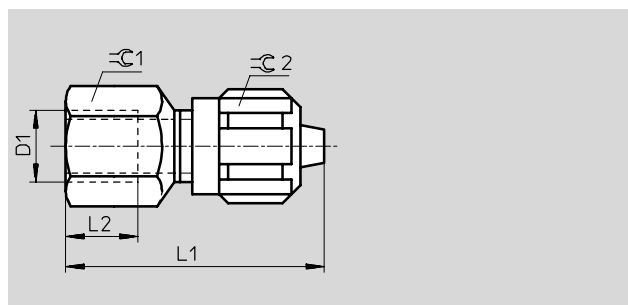
5.5 Rozvody a šroubení šroubení s převlečnou maticí

Šroubení s převlečnou maticí ACX/CX, Flexopneu

technické údaje

Šroubení s převlečnou maticí ACX
vnitřní závit s těsnícím kroužkem pro hadici Flexopneu PX

materiál:
eloxovaný hliník

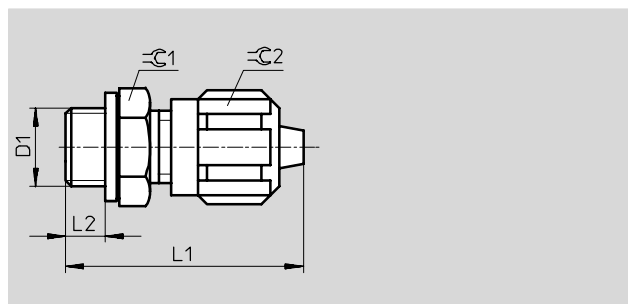


Rozměry a údaje pro objednávky									
připojení	jmenovitá světlost [mm]	vnitřní Ø hadice	L1	L2	≈C1	≈C2	č. dílu	typ	PE*
G1/8	3,5	4	35	10	13	12	4 032	ACX-1/8-PX-4	1
G1/4	5	6	43	12	17	14	4 033	ACX-1/4-PX-6	1
G3/8	8	9	54	15	22	19	4 034	ACX-3/8-PX-9	1

* množství v balení

Šroubení s převlečnou maticí CX
s těsnícím kroužkem, pro hadici Flexopneu PX

materiál:
eloxovaný hliník



Rozměry a údaje pro objednávky									
připojení	jmenovitá světlost [mm]	vnitřní Ø hadice	L1	L2	≈C1	≈C2	č. dílu	typ	PE*
G1/8	3,5	4	31,5	4,9	13	12	4 035	CX-1/8-PX-4	10
	5	6	36,5	4,9	13	14	4 453	CX-1/8-PX-6	10
G1/4	3,5	4	34	5,8	17	12	4 454	CX-1/4-PX-4	10
	5	6	39	5,8	17	14	4 036	CX-1/4-PX-6	10
G3/8	8	9	47	6,8	22	19	4 037	CX-3/8-PX-9	1

* množství v balení

Šroubení s převlečnou maticí LCX/TCX, Flexopneu

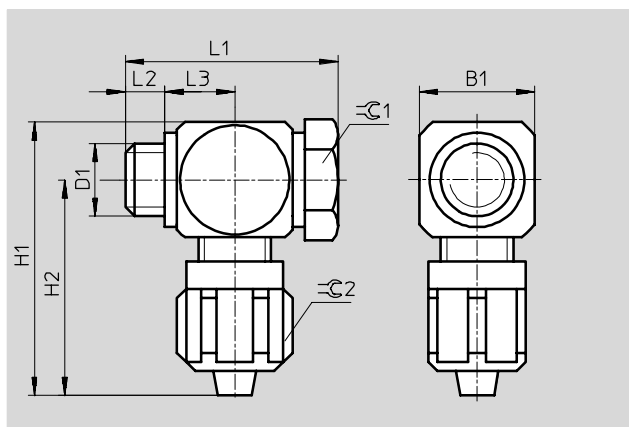
technické údaje

FESTO

Šroubení s převlečnou maticí L, LCX

otočné, se 2 těsnícími kroužky, pro hadici Flexopneu PX

materiál:
eloxovaný hliník



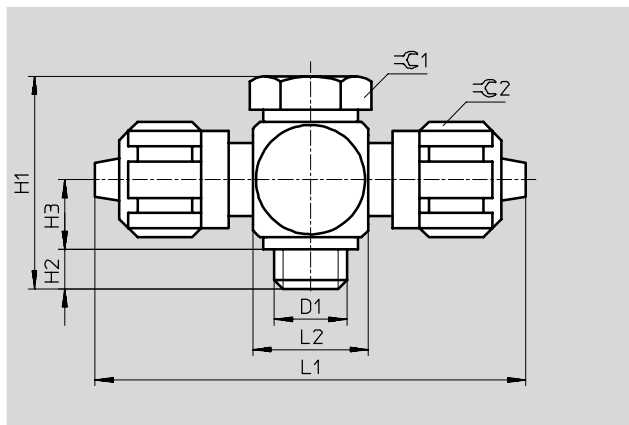
Rozměry a údaje pro objednávky													
připojení	jmenovitá světlost [mm]	vnitřní Ø hadice	B1	L1	L2	L3	H1	H2	≈C1	≈C2	č. dílu	typ	PE*
D1													
G $\frac{1}{8}$	3,5	4	16	27,1	4,7	9,1	39,5	31,5	13	14	4 041	LCX- $\frac{1}{8}$ -PX-4	1
G $\frac{1}{4}$	5	6	20	34,3	5,7	11,6	46	36	17	17	4 042	LCX- $\frac{1}{4}$ -PX-6	1
G $\frac{3}{8}$	8	9	25	41,3	6,7	14,1	58	45,5	22	22	4 043	LCX- $\frac{3}{8}$ -PX-9	1

* množství v balení

Šroubení s převlečnou maticí T, TCX

otočné, se 2 těsnícími kroužky, pro hadici Flexopneu PX

materiál:
eloxovaný hliník



Rozměry a údaje pro objednávky												
připojení	jmenovitá světlost [mm]	vnitřní Ø hadice	H1	H2	H3	L1	L2	≈C1	≈C2	č. dílu	typ	PE*
D1												
G $\frac{1}{8}$	3,5	4	27,1	4,7	9,2	63	16	13	14	4 044	TCX- $\frac{1}{8}$ -PX-4	1
G $\frac{1}{4}$	5	6	34,3	5,7	11,8	72	20	17	17	4 045	TCX- $\frac{1}{4}$ -PX-6	1
G $\frac{3}{8}$	8	9	41,3	6,7	14,3	91	25	22	22	4 046	TCX- $\frac{3}{8}$ -PX-9	1

* množství v balení