

## Master USB IO-Link, CDSU-1

**FESTO**



## Master USB IO-Link, CDSU-1

**FESTO**

hlavné údaje

### Všeobecné údaje

Master USB IO-Link CDSU-1 umožňuje rýchle a intuitívne uvedenie produktov IO-Link od firmy Festo do prevádzky.

### IO-Link

K počítaču sa dá pripojiť pomocou mini USB konektora. Pre bezpečnú prevádzku je pripojenie M-12 IO-Link a rozhranie USB galvanicky oddelené.

Zariadenia IO-Link, ktoré majú nízku spotrebu prúdu, je možné prevádzkovať

priamo cez USB počítača cez integrovaný DC/DC konvertor (až do 80 mA). Na prevádzku výkonnejších zariadení IO-Link je na zariadení Master k dispozícii štandardizovaná priemyselná vstupná zásuvka 24 V (do 2,5 A).

Zariadenia IO-Link s portmi triedy B do 3,5 A (napr. ventilové terminály) je možné obsluhovať pomocou nového rozdeľovača NEDU.

Na obsluhu, vizualizáciu a úpravu parametrov zariadení IO-Link sa používa softvér USB IO-Link Master Tool. Dá sa bezplatne stiahnuť cez portál podpory.

### Hlavné údaje a výhody

- univerzálne riešenie na nastavenie a vizualizáciu zariadení IO-Link
- pre všetky zariadenia IO-Link od Festo (snímače a akčné členy)
- univerzálne pripojenie
- galvanické oddelenie
- pre porty triedy A a B (s príslušenstvom)
- spojovacie vedenie ako príslušenstvo pre takmer všetky zariadenia IO-Link od Festo
- pre zariadenia IO-Link s protokolom verzie 1.1 a 1.0
- podporuje ukladanie dát
- rozhranie IODDfinder
- s ohľadom na budúcnosť: sú dostupné nové funkcie, napr. aktualizácia firmvéru cez rozhranie IO-Link
- kompaktnosť, výhodná cena a výkon

### CDSU-1

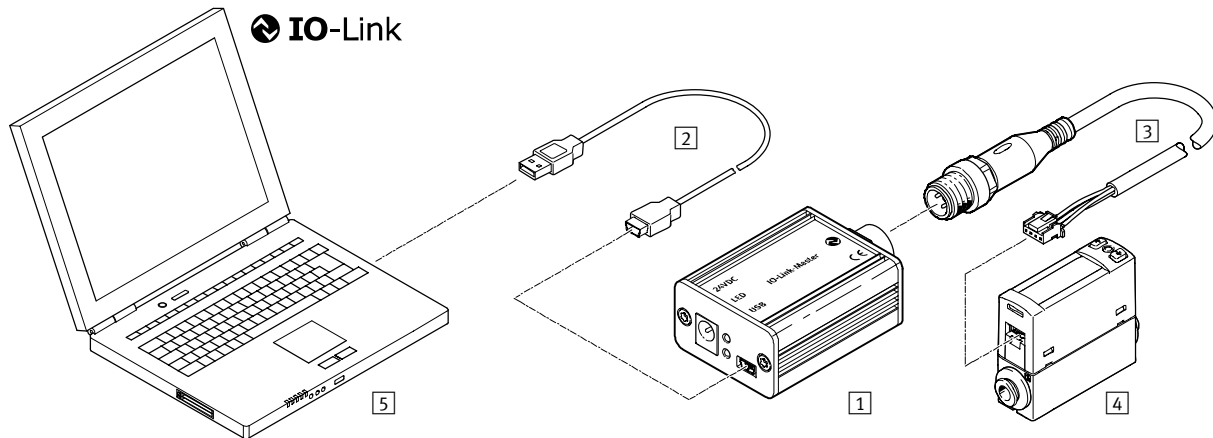


## Master USB IO-Link, CDSU-1

prehľad pripojiteľných komponentov

### Príklad pripojenia do 80 mA:

Zariadenia, ktoré majú nízku spotrebu prúdu, je možné prevádzkovať priamo cez USB počítača cez integrovaný DC/DC konvertor.



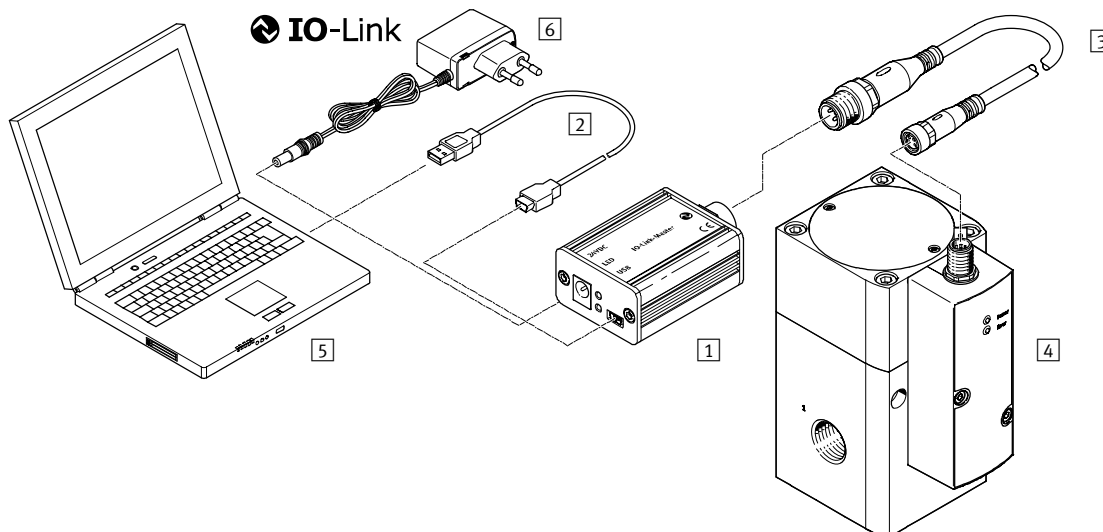
Prehľad o produkte			
	stručný opis	→ strana/internet	
1	riadenie CDSU-1	na rýchle a intuitívne uvedenie produktov s rozhraním IO-Link do prevádzky	6
2	spojovacie vedenie	kábel mini USB, typ A	-
3	spojovacie vedenie NEBS-L1G4-K-1-N-M12G4	4 x 0,25 mm <sup>2</sup> , M12x1, kód A v zmysle EN 61076-2-101	11
4	snímače prietoku SFAH-...	na sledovanie stlačeného vzduchu a nekorozívnych plynov	sfaH
5	notebook	-	-

## Master USB IO-Link, CDSU-1

prehľad pripojiteľných komponentov

### Príklad pripojenia do 2,5 A:

Na prevádzku výkonnejších zariadení IO-Link je na zariadení Master k dispozícii štandardizovaná priemyselná vstupná zásuvka 24 V na pripojenie vonkajšieho zdroja.



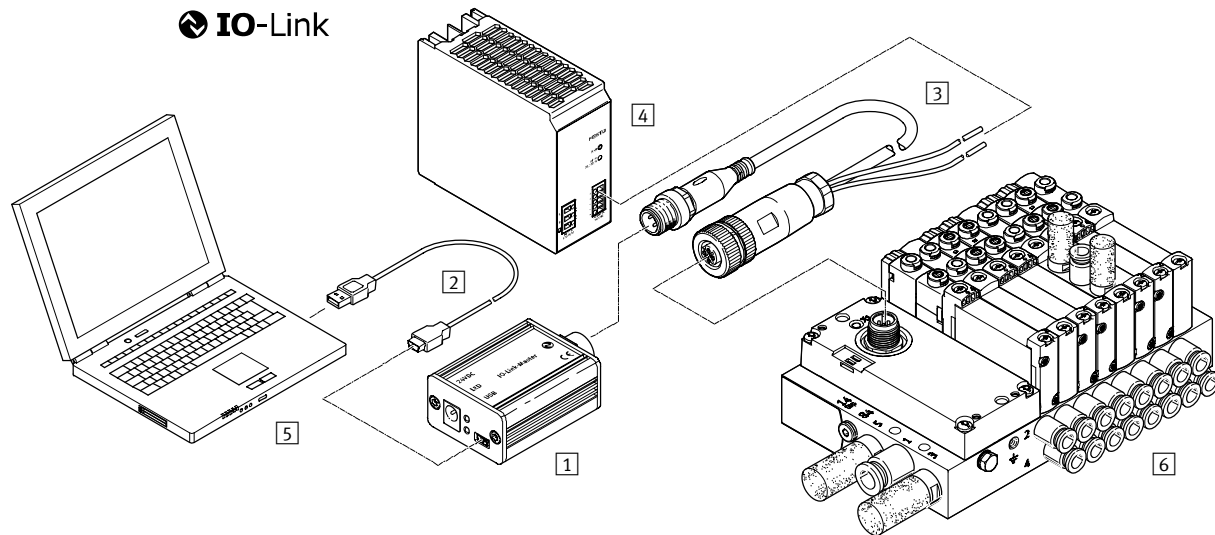
Prehľad o produkte			
	stručný opis	→ strana/internet	
1	riadenie CDSU-1	na rýchle a intuitívne uvedenie produktov s rozhraním IO-Link do prevádzky	6
2	spojovacie vedenie	kábel mini USB, typ A	-
3	spojovacie vedenie NEBU-M8G4-K-1-N-M12G4	4 x 0,25 mm <sup>2</sup> , M8x1, kód A v zmysle EN 61076-2-104	12
4	proporcionálne ventily VPPM	proporcionálne tlakové regulačné ventily	vppm
5	notebook	-	-
6	napájací zdroj	na elektrické napájanie	-

## Master USB IO-Link, CDSU-1

prehľad pripojiteľných komponentov

### Príklad pripojenia do 3,5 A:

Zariadenia IO-Link s portmi triedy B je možné obsluhovať pomocou nového rozdeľovača.



### Prehľad o produkte

	stručný opis	→ strana/internet	
1	riadenie CDSU-1	na rýchle a intuitívne uvedenie produktov s rozhraním IO-Link do prevádzky	6
2	spojovacie vedenie	kábel mini USB, typ A	-
3	rozdeľovač NEDU-L1R2-M12G5-M12LE-1R	3 x 0,25 mm <sup>2</sup> , 2 x 0,5 mm <sup>2</sup>	9
4	napájací zdroj CACN	na elektrické napájanie	-
5	notebook	-	-
6	ventilový terminál VTUG-...	ventilový terminál s rozhraním IO-Link	vtug

## Master USB IO-Link, CDSU-1

údajový list

**FESTO**

 **IO-Link**



Všeobecné technické údaje	
typ	CDSU-1
zodpovedá norme	EN 61131-9
osvedčenie	RCM značka
CE značka (viď vyhlásenie o zhode)	podľa smernice EU-EMV podľa smernice EU-RoHS
pokyny pre použitie	na použitie so softvérom USB IO-Link Master Tool (k dispozícii na portáli podpory) pre Windows od verzie 7 (32/64 bitov)

Elektronika	
vstupné napätie	5 V DC na USB prípoji
	24 V DC $\pm$ 6 V cez externé napájanie
vstupný prúd	max. 600 mA cez USB prípoj
	max. 2,5 A cez externé napájanie
výstupné napätie	24 V DC $\pm$ 10 % pri prevádzke cez USB
	24 V DC $\pm$ 6 V pri externom napájaní (max. vstupné napätie)
IO-Link, výstupný prúd	80 mA pri prevádzke cez USB
	max. vstupný prúd pri externom napájaní
ochrana proti prepólovaniu	pre pripojenia prevádzkového napätia
odolnosť proti skratu	áno
odolnosť proti preťaženiu	nie je k dispozícii

Podmienky okolia		
teplota okolia	[°C]	0 ... 55
skladovacia teplota	[°C]	-10 ... 75
krytie		IP20
poznámka o materiáli		v zmysle RoHS

Mechanická časť		
hmotnosť výrobku	[g]	106
materiál telesa		hliníková tvárna zliatina, eloxovaná

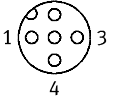
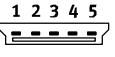
# Master USB IO-Link, CDSU-1

údajový list

Komunikačné rozhranie IO-Link	
protokol	IO-Link
verzia protokolu	Master V 1.0 Master V 1.1
komunikačný režim	COM1 (4,8 kBaud) COM2 (38,4 kBaud) COM3 (230,4 kBaud)
trieda portu	A B s príslušenstvom
počet portov	1
procesné dáta OUT	možnosť parametrizovať 0 – 32 bajtov
procesné dáta IN	možnosť parametrizovať 0 – 32 bajtov
minimálny čas cyklu [ms]	1,5
dostupná pamäť na ukladanie dát	2 kB/port

Napájací zdroj	
funkcia	prídavné napájanie
pripojovacia technika	koaxiálna
počet pinov/žíl	2
poznámka o pripojovacej technike	pre konektor s vonkajším Ø 5,5 mm pre konektor s vnútorným Ø 2,1 mm
USB rozhranie	
typ prípoja	zásuvka
pripojovacia technika	USB 2.0 typ B mini
galvanické oddelenie	áno

Elektrický prípoj, IO-Link	
počet pinov/žíl	5
obsadené piny/žily	3
pripojovacia technika	M12x1, kód A v zmysle EN 61076-2-101

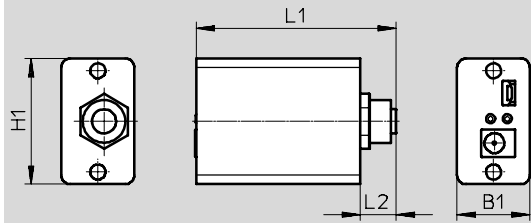
Rozmiestnenie prípojov		
	pin	význam
	1	+ 24 V
	2	neobsadený
	3	GND
	4	IO-Link(C/Q)
	5	neobsadený
	1	+ 5 V
	2	D-
	3	D+
	4	neobsadený
	5	GND

# Master USB IO-Link, CDSU-1

údajový list


**Rozmery**

sťahovanie CAD modelov → [www.festo.sk](http://www.festo.sk)



typ	B1	H1	L1	L2
CDSU-1	24	41,3	65,8	11,8

**Typové označenie**

riadenia	stručný opis	č. dielu	typ
	Master USB IO-Link CDSU-1 umožňuje rýchle a intuitívne uvedenie produktov s rozhraním IO-Link do prevádzky	<b>8091509</b>	<b>CDSU-1</b>

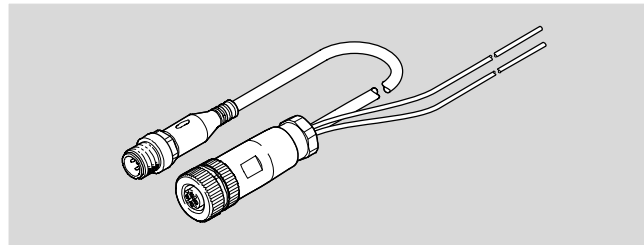


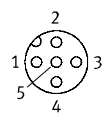
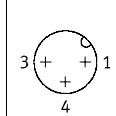
# Master USB IO-Link, CDSU-1

príslušenstvo



## Rozdeľovač NEDU



Všeobecné technické údaje			
prípojovacie vedenie 4 x 0,25 mm <sup>2</sup>	elektrický prípoj 1	elektrický prípoj 2	elektrický prípoj 3
konštrukcia	Y-rozdeľovač s káblom na strane riadenia		
typ rozdeľovača	1 na 2		
založené na norme	EN 61076-2-101		
funkcia	strana prevádzkového zariadenia	komunikácia, IO-Link	pomocné napájanie
tvar	kruhový tvar	kruhový tvar	–
typ prípoja	zásuvka	konektor	2 x samostatná žila
káblový výstup	priamy	priamy	–
prípojovacia technika	M12x1, kód A, EN 61076-2-101	M12x1, kód A, EN 61076-2-101	voľný koniec
počet pinov/žíl	5	3	2
obsadené piny/žily	5	3	2
káble	pre statické aplikácie		
dĺžka kábla [m]	1		
zloženie kábla [mm <sup>2</sup> ]	3 x 0,25	3 x 0,25	2 x 0,5
nominálny prierez vodiča [mm <sup>2</sup> ]	0,25	0,25	0,5
polomer ohybu, pevný prívod kábla	≥ 13,5 mm		
polomer ohybu, pohyblivý prívod kábla	≥ 6 mm		
priemer kábla [mm]	4,5 a 1,75	4,5	1,75
spôsob upevnenia	upevňovacia skrutka so šesťhranom SW18 a pozdĺžnou drážkou	upevňovacia skrutka so šesťhranom SW13 a pozdĺžnou drážkou	–
prípojovací obrazec			–

## Master USB IO-Link, CDSU-1

príslušenstvo

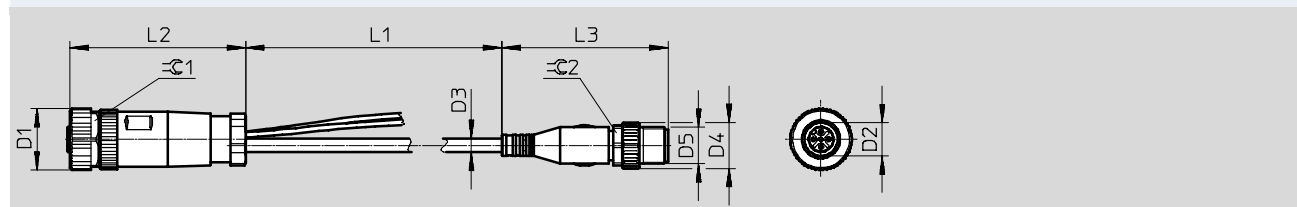
**FESTO**

Prevádzkové podmienky a podmienky okolia		
teplota okolia	[°C]	-30 ... 80
nominálne prevádzkové napätie DC	[V]	24
rozsah prevádzkového napätia DC	[V]	0 ... 30
prúdová zaťažiteľnosť pri 40 °C	[A]	4
odolnosť proti napäťovým špičkám	[kV]	0,8
krytie		IP65, IP68, IP69K
poznámka o krytí		v zmontovanom stave IP40 pre zásuvku M12
miera znečistenia		3
trieda odolnosti proti korózii KBK <sup>1)</sup>		1

1) Trieda odolnosti proti korózii 1 podľa normy Festo 940 070:  
Konštrukčné diely s nízkymi nárokmi na odolnosť proti korózii. Ochrana pri preprave a skladovaní. Diely bez požiadaviek na vzhľad povrchu, určené napr. do skrytých vnútorných priestorov, ako aj zadné kryty.


Materiály	
materiál telesa	TPE-U(PUR), PA
farba telesa	čierna
materiál plášťa kábla	TPE-U(PUR)
farba plášťa kábla	sivá
materiál upevňovacej skrutky	poniklovaná mosadz, zinková tlaková liatina, poniklovaná
materiál nástrečných kontaktov	poniklovaný a pozlátený bronz
materiál izolačného obalu	PVC
poznámka o materiáli	v zmysle RoHS

### Rozmery sťahovanie CAD modelov → [www.festo.sk](http://www.festo.sk)



typ	D1	D2	D3	D4	D5
	∅		∅	∅	
NEDU-L1R2-M12G5-M12LE-1R	20,2	M12x1	4,5	15	M12x1

typ	L1	L2	L3	⌀ C1	⌀ C2
NEDU-L1R2-M12G5-M12LE-1R	1000	54	54,5	18	13

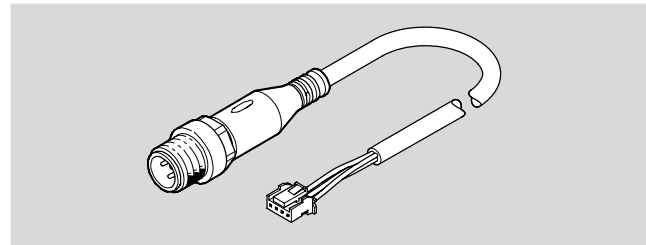
Typové označenie – spojovacie vedenie						technické údaje → internet: nebs	
	elektrický prípoj 1 [mm <sup>2</sup> ]	elektrický prípoj 2 [mm <sup>2</sup> ]	elektrický prípoj 3 [mm <sup>2</sup> ]	dĺžka [m]	hmotnosť [g]	č. dielu	typ
	3 x 0,25	3 x 0,25	3 x 0,5	1	78	8091516	NEDU-L1R2-M12G5-M12LE-1R

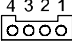
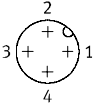
# Master USB IO-Link, CDSU-1

príslušenstvo



## Spojovacie vedenie NEBS



Všeobecné technické údaje		
prípojovacie vedenie 4 x 0,25 mm <sup>2</sup>	elektrický prípoj 1	elektrický prípoj 2
funkcia	strana prevádzkového zariadenia	strana riadenia
tvár	hranatý	kruhový tvar
typ prípoja	zásuvka	konektor
káblový výstup	priamy	priamy
prípojovacia technika	prípojovací obrazec L1J	M12x1, kód A, podľa EN 61076-2-101
počet pinov/žíl	4	4
obsadené piny/žily	4	4
káble	štandard	
polomer ohybu, pevný prívod kábla	≥ 14 mm	
polomer ohybu, pohyblivý prívod kábla	≥ 46 mm	
priemer kábla [mm]	4,5	
nominálny prierez vodiča [mm <sup>2</sup> ]	0,25	
spôsob upevnenia	aretácia	upevňovacia skrutka so šesťhranom SW13 a pozdĺžnou drážkou
prípojovací obrazec		

Prevádzkové podmienky a podmienky okolia	
teplota okolia [°C]	-20 ... 60
teplota okolia pri pohyblivom uložení kábla [°C]	-5 ... 60
skladovacia teplota [°C]	-20 ... 60
rozsah prevádzkového napätia DC [V]	0 ... 30
prúdová zaťažiteľnosť pri 40 °C [A]	1
odolnosť proti napätovým špičkám [kV]	0,8
krytie	IP65, IP67, IP69K
poznámka o krytí	v zmontovanom stave IP40 pre konektor s prípojovacím obrazcom L1J
miera znečistenia	2
trieda odolnosti proti korózii KBK <sup>1)</sup>	2

1) Trieda odolnosti proti korózii 2 podľa normy Festo 940 070:

Konštrukčné diely s miernymi nárokmi na odolnosť proti korózii. Vonkajšie viditeľné časti s požiadavkami predovšetkým na vzhľad povrchu, ktorý je vystavený priamemu kontaktu s okolitou pre priemysel bežnou atmosférou prípadne kontaktu s médiami, ako sú chladiace látky a mazivá.

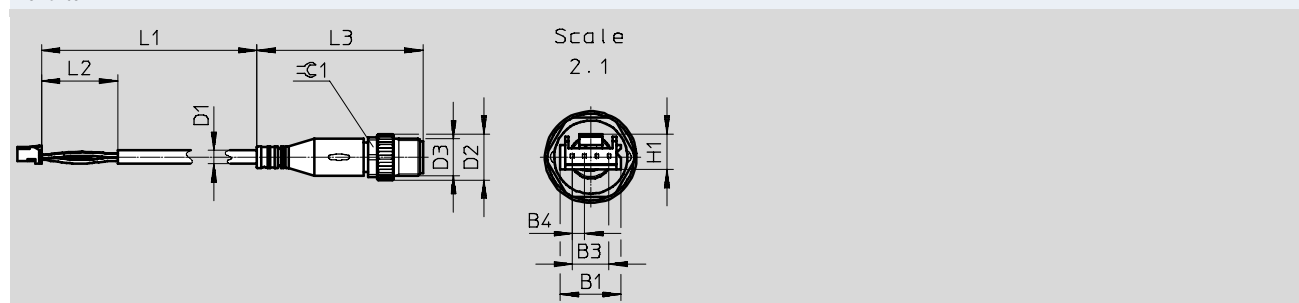
## Master USB IO-Link, CDSU-1

príslušenstvo


**FESTO**

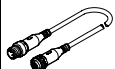
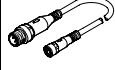
Materiály	
materiál telesa	PA, TPE-U(PUR)
farba telesa	čierna, biela
materiál plášťa kábla	TPE-U(PUR)
materiál upevňovacej skrutky	poniklovaná mosadz
materiál nástrčných kontaktov	pocínovaný bronz, mosadz, pozlátená
materiál izolačného obalu	PP
farba plášťa kábla	sivá
poznámka o materiáli	v zmysle RoHS, bez obsahu halogénov

### Rozmery sťahovanie CAD modelov → [www.festo.sk](http://www.festo.sk)



typ	B1	B3	B4	D1	D2	
NEBS-L1G4-K-1-N-M12G4	10	6	2	∅ 4,5	∅ 15	
typ	D3	H1	L1	L2	L3	⊕ 1
NEBS-L1G4-K-1-N-M12G4	M12x1	5,8	1000	25	54,5	13

Typové označenie – pripojovacie vedenie <span style="float: right;">technické údaje → internet: nebs</span>						
	elektrický prípoj 1	elektrický prípoj 2	dĺžka [m]	zloženie kábla [mm <sup>2</sup> ]	hmotnosť [g]	č. dielu    typ
spojovacie vedenie NEBS						
	pripojovací obrazec L1J	M12x1, kód A, EN 61076-2-101	1	4 x 0,25	40	<b>8091514</b> <b>NEBS-L1G4-K-1-N-M12G4</b>

Typové označenie				
	zloženie kábla	elektrický prípoj	č. dielu	typ
spojovacie vedenie NEBU				
	3 x 0,25 mm <sup>2</sup>	M12x1, kód A, podľa EN 61076-2-101	<b>8091511</b>	<b>NEBU-M12G5-K-1-N-M12G3</b>
		M8x1, kód A, podľa EN 61076-2-104	<b>8091512</b>	<b>NEBU-M8G3-K-1-N-M12G3</b>
		voľný koniec	<b>8091515</b>	<b>NEBU-LE3-K-1-N-M12G3</b>
	4 x 0,25 mm <sup>2</sup>	M8x1, kód A, podľa EN 61076-2-104	<b>8091513</b>	<b>NEBU-M8G4-K-1-N-M12G4</b>