

## Guľový ventil s pohonom



**FESTO**

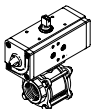
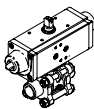
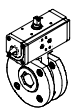


# Guľový ventil s pohonom

hlavné údaje a prehľad dodávky

FESTO

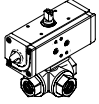
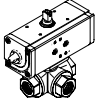
Všeobecné údaje	Variabilné	Konštrukcia	Vlastnosti
<ul style="list-style-type: none"> <li> - pripojovací závit Rp1/4 ... Rp4</li> <li> - prietok 5,9 ... 1414 m<sup>3</sup>/h</li> </ul>	<ul style="list-style-type: none"> <li>elektrické alebo pneumatické ovládanie</li> <li>obrazec pre pripojenie pohonu podľa ISO 5211</li> <li>pripojovací obrazec podľa Namur VDI/VDE 3845</li> <li>vyhotovenie odolné proti korózii a kyselinám</li> <li>vyhotovenie s certifikátom ATEX</li> </ul>	<ul style="list-style-type: none"> <li>2-cestný guľový ventil s pohonom, z ušľachtilej ocele alebo mosadze, s trubkovým závitom alebo s navarovacími nátrubkami</li> <li>2-cestný guľový ventil s pohonom, z ušľachtilej ocele, kompaktná konštrukcia</li> <li>3-cestný guľový ventil s pohonom, z ušľachtilej ocele alebo mosadze</li> </ul>	<ul style="list-style-type: none"> <li>kombinácia pneumatického kyvného pohonu a guľového ventilu</li> <li>prietok je možné v oboch smeroch úplne uzatvoriť alebo otvoriť</li> <li>na jednotku pohonu je možné priamo namontovať senzory alebo koncové spínače na snímanie koncových polôh</li> </ul>

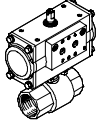
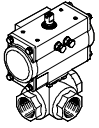
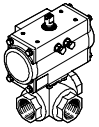
konštrukcia	typ	kyvný pohon	pripojovacia armatúra	nominálna šírka DN	obrazec pre pripojenie pohonu podľa ISO 5211	nominálny tlak armatúry PN	→ strana/internet	
ušľachtilá oceľ	<b>2-cestný guľový ventil s pohonom s trubkovým závitom podľa EN 10226-1</b>							
		VZBA-...-GG	DAPS, dvojčinný alebo jednočinný	Rp1/4	8	F0304	63	8
				Rp3/8	10	F0304		
Rp1/2				15	F0304			
Rp3/4				20	F0304			
Rp1				25	F0405			
Rp1 1/4				32	F0405			
Rp1 1/2				40	F0507			
Rp2				50	F0507			
Rp2 1/2				65	F0710			
Rp3				80	F0710			
Rp4	100	F10						
<b>2-cestný guľový ventil s pohonom s navarovacími nátrubkami podľa EN 12627</b>								
	VZBA-...-WW	DAPS, dvojčinný alebo jednočinný	navarovací nátrubok	8	8	F0304	63	8
				10	10	F0304		
				15	15	F0304		
				20	20	F0304		
				25	25	F0405		
				32	32	F0405		
				40	40	F0507		
				50	50	F0507		
				65	65	F0710		
				80	80	F0710		
100	100	F10						
<b>2-cestný guľový ventil s pohonom, kompaktná konštrukcia, s prírubou podľa DIN EN 1092-1</b>								
	VZBC-...-FF	DAPS, dvojčinný alebo jednočinný	prstencové teleso so závitovou prírubou	15	15	F0304	40	16
				20	20	F0304		
				25	25	F0405		
				32	32	F0405		
				40	40	F0507		
				50	50	F0507		
				65	65	F07	16	
				80	80	F07		
				100	100	F0710		

# Guľový ventil s pohonom

hlavné údaje a prehľad dodávky

FESTO

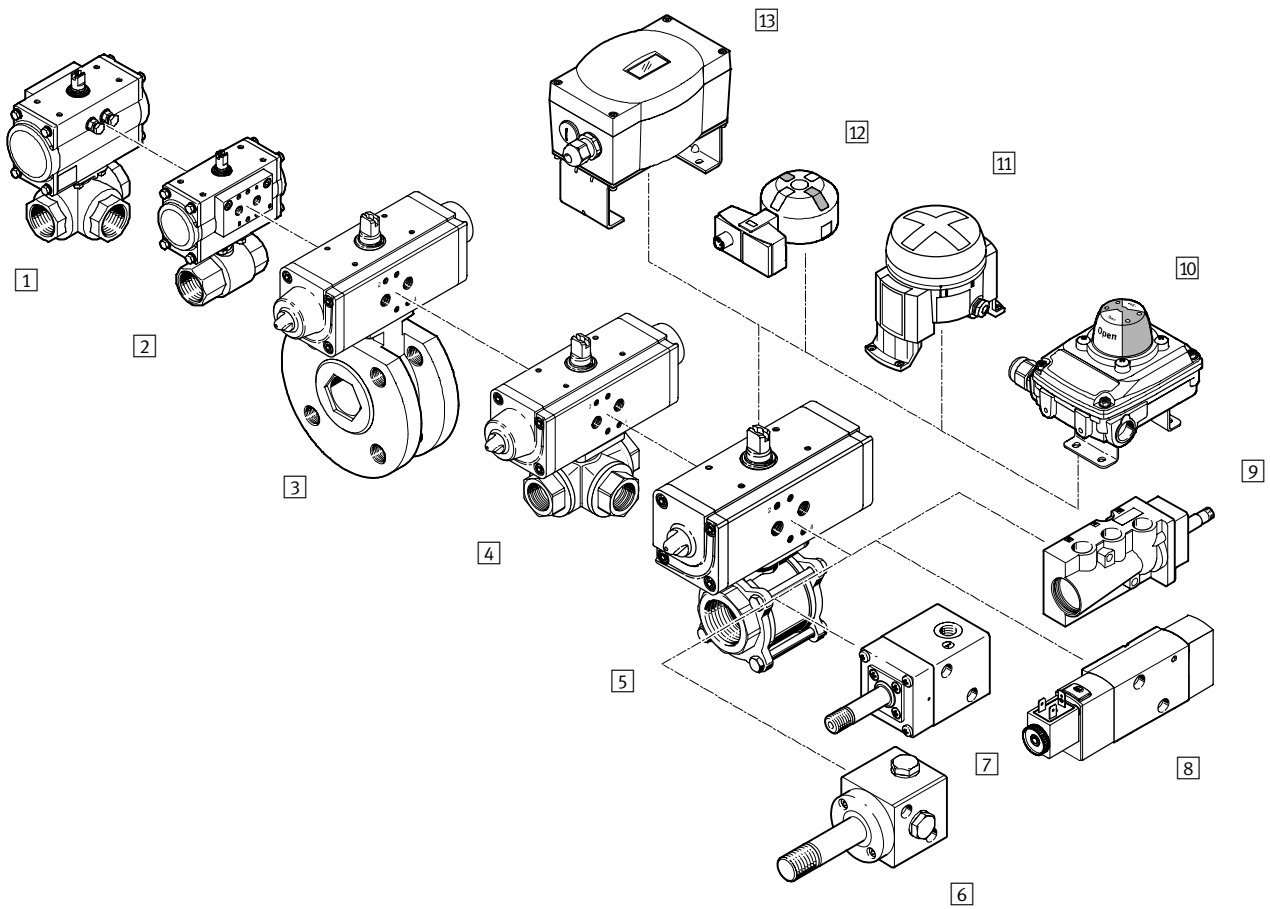
konštrukcia	typ	kyvný pohon	pripojovacia armatúra	nominálna šírka DN	obrazec pre pripojenie pohonu podľa ISO 5211	nominálny tlak armatúry PN	→ strana/internet	
ušľachtilá oceľ	<b>3-cestný guľový ventil s pohonom, s otvorom L a trubkovým závitom podľa EN 10226-1</b>							
		VZBA	DAPS, dvojčinný alebo jednočinný	Rp1/4	8	F0304	63	22
				Rp3/8	10	F0304		
				Rp1/2	15	F0304		
				Rp3/4	20	F0405		
				Rp1	25	F0405		
				Rp1 1/4	32	F0405		
				Rp1 1/2	40	F0405		
				Rp2	50	F05		
	<b>3-cestný guľový ventil s pohonom, s otvorom T a trubkovým závitom podľa EN 10226-1</b>							
		VZBA	DAPS, dvojčinný alebo jednočinný	Rp1/4	8	F0304	63	22
				Rp3/8	10	F0304		
				Rp1/2	15	F0304		
				Rp3/4	20	F0405		
				Rp1	25	F0405		
Rp1 1/4				32	F0405			
Rp1 1/2				40	F0405			
Rp2				50	F05			

konštrukcia	typ	kyvný pohon	pripojovacia armatúra	nominálna šírka DN	obrazec pre pripojenie pohonu podľa ISO 5211	nominálny tlak armatúry PN	→ strana/internet	
mosadz	<b>2-cestný guľový ventil s pohonom s trubkovým závitom podľa EN 10226-1</b>							
		VZBM	DFPD, dvojčinný alebo jednočinný	Rp1/4	8	F03	40	28
				Rp3/8	10	F03		
				Rp1/2	15	F03		
				Rp3/4	20	F03		
				Rp1	25	F03	25	
				Rp1 1/4	32	F03		
				Rp1 1/2	40	F0305		
				Rp2	50	F0305		
	<b>3-cestný guľový ventil s pohonom, s otvorom L a trubkovým závitom podľa EN 10226-1</b>							
		VZBM	DFPD, dvojčinný alebo jednočinný	Rp1/4	8	F03	40	34
				Rp3/8	10	F03		
				Rp1/2	15	F03		
				Rp3/4	20	F03		
				Rp1	25	F0304	25	
				Rp1 1/4	32	F0405		
				Rp1 1/2	40	F0405		
				Rp2	50	F05		
	<b>3-cestný guľový ventil s pohonom, s otvorom T a trubkovým závitom podľa EN 10226-1</b>							
		VZBM	DFPD, dvojčinný alebo jednočinný	Rp1/4	8	F03	40	34
				Rp3/8	10	F03		
				Rp1/2	15	F03		
				Rp3/4	20	F03		
				Rp1	25	F0304	25	
Rp1 1/4				32	F0405			
Rp1 1/2				40	F0405			
Rp2				50	F05			

# Guľový ventil s pohonom

prehľad pripojiteľných komponentov

FESTO



# Guľový ventil s pohonom

prehľad pripojiteľných komponentov

Upevňovacie prvky a príslušenstvo			
	stručný opis	→ strana/internet	
1	guľový ventil s pohonom VZBM	kombinácia kyvného pohonu DFPD, dvojčinného alebo jednočinného, a guľového ventilu 3-cestný, mosadz	34
2	guľový ventil s pohonom VZBM	kombinácia kyvného pohonu DFPD, dvojčinného alebo jednočinného, a guľového ventilu 2-cestný, mosadz	28
3	guľový ventil s pohonom VZBC	kombinácia kyvného pohonu DAPS, dvojčinného alebo jednočinného, a guľového ventilu 2-cestný, ušľachtilá oceľ, kompaktná konštrukcia	16
4	guľový ventil s pohonom VZBA	kombinácia kyvného pohonu DAPS, dvojčinného alebo jednočinného, a guľového ventilu 3-cestný, ušľachtilá oceľ	22
5	guľový ventil s pohonom VZBA	kombinácia kyvného pohonu DAPS, dvojčinného alebo jednočinného, a guľového ventilu 2-cestný, ušľachtilá oceľ	8
6	elektromagnetické ventily VOFD	elektromagnetický ventil s elektromagnetickou cievkou, pripojovací obrazec Namur	vofd
7	elektromagnetické ventily VOFC	elektromagnetický ventil s elektromagnetickou cievkou, pripojovací obrazec Namur	vofc
8	elektromagnetické ventily VSNC	pre jednočinné a dvojčinné kyvné pohony s pripojovacím obrazcom VDI/VDE 3845	vsnc
9	elektromagnetický ventil NVF3	pre elektromagnetickú cievku F a elektromagnetickú cievku F do výbušného prostredia	nvf3
10	senzorboxy SRBC	na elektrické spätné hlásenie a kontrolu polohy procesných ventilov, ktoré sú ovládané kyvnými pohonmi	srbc
11	nadstavby koncového snímača DAPZ	okrúhly tvar, variant AR snímanie elektricky, indukčne alebo indukčne, do výbušného prostredia	dapz
12	senzorboxy SRBG	na elektrické spätné hlásenie a kontrolu polohy procesných ventilov, ktoré sú ovládané kyvnými pohonmi	srbg
13	regulátor polohy CMSX	na reguláciu polohy kyvných pohonov v procesno-technických zariadeniach	cmsx

# VZBA, 2-cestný, ušľachtilá oceľ

legenda k typovému označeniu

FESTO

VZBA		-	1/4	-	G	G	-	63	-	T	-	22	-	F0304	-
<b>typ</b>															
VZBA	guľový ventil														
<b>nominálna šírka DN</b>															
1/4"	DN8														
3/8"	DN10														
1/2"	DN15														
3/4"	DN20														
1"	DN25														
1 1/4"	DN32														
1 1/2"	DN40														
2"	DN50														
2 1/2"	DN65														
3"	DN80														
4"	DN100														
<b>typ prípoja 1</b>															
G	trubkový závit podľa DIN EN 10226-1														
W	navarovací nátrubok														
<b>typ prípoja 2</b>															
G	trubkový závit podľa DIN EN 10226-1														
W	navarovací nátrubok														
<b>nominálny tlak armatúry PN</b>															
63	63 barov														
<b>konštrukcia</b>															
T	trojdielna														
<b>funkcia</b>															
22	2/2-cestný ventil														
<b>prípoj pohonu podľa ISO 5211</b>															
F0304	2 rozstupové kružnice s $\varnothing$ 36 mm a $\varnothing$ 42 mm														
F0405	2 rozstupové kružnice s $\varnothing$ 42 mm a $\varnothing$ 50 mm														
F0507	2 rozstupové kružnice s $\varnothing$ 50 mm a $\varnothing$ 70 mm														
F07	1 rozstupová kružnica s $\varnothing$ 70 mm														
F0710	2 rozstupové kružnice s $\varnothing$ 70 mm a $\varnothing$ 102 mm														
F10	1 rozstupová kružnica s $\varnothing$ 102 mm														

# VZBA, 2-cestný, ušľachtilá oceľ

legenda k typovému označeniu

FESTO

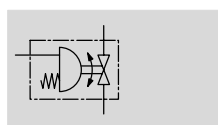
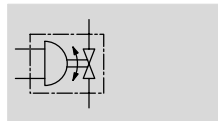
		V4	V4	T	-	PS	15	-	R	-	90	-	4	-	C
<b>materiál telesa</b>															
V4	ušľachtilá oceľ 1.4401/1.4404 (AISI 316L)/1.4408														
<b>materiál škrtiaceho prvku</b>															
V4	ušľachtilá oceľ 1.4401/1.4404 (AISI 316L)/1.4408														
<b>materiál tesnenia</b>															
T	spevnený PTFE														
<b>pohon</b>															
PP	DAPS, dvojčinný														
PS	DAPS, jednočinný														
<b>krútiaci moment</b>															
15	15 Nm														
30	30 Nm														
53	53 Nm														
60	60 Nm														
90	90 Nm														
106	106 Nm														
120	120 Nm														
180	180 Nm														
240	240 Nm														
<b>smer kyvu</b>															
R	vpravo														
<b>nominálny uhol kyvu</b>															
90	90°														
<b>tuhosť pružiny</b>															
-	odpadá pri dvojčinných														
1	sila pružiny pre pripojovací tlak 2,8 baru														
2	sila pružiny pre pripojovací tlak 3,5 baru														
3	sila pružiny pre pripojovací tlak 4,2 baru														
4	sila pružiny pre pripojovací tlak 5,6 baru														
<b>nastavenie základnej polohy</b>															
C	zatvorená														

# VZBA, 2-cestný, ušľachtilá oceľ

údajový list

FESTO

funkcia



- uhol kyvu  
0 ... 90°
- prietok  
7 ... 1414 m<sup>3</sup>/h
- prípojovací závit  
Rp1/4 ... Rp4



Všeobecné technické údaje											
nominálna šírka DN	8	10	15	20	25	32	40	50	65	80	100
kyvný pohon											
spôsob upevnenia	zapojenie do vedenia										
montážna poloha	ľubovoľná										
uhol kyvu [°]	90										
smer uzatvárania	doprava										
guľový ventil											
konštrukcia	2-cestný guľový ventil, kyvný pohon										
spôsob ovládania	pneumaticky										
indikácia spínacej polohy	smer zárezu = smer prietoku										
nominálny tlak armatúry PN	63										
prietok Kv [m <sup>3</sup> /h]	7	10	19,4	45,6	71,5	105	170	275	507	905	1 414

Prevádzkové podmienky a podmienky okolia	
prevádzkové médium	stlačený vzduch podľa ISO 8573-1:2010 [7:4:4]
prevádzkový tlak [bar]	6 ... 8,4
teplota okolia [°C]	-10 ... +80
teplota média <sup>1)</sup> [°C]	-10 ... +200
médium	stlačený vzduch podľa ISO 8573-1:2010 [-:-:-] inertné plyny neutrálne tekutiny voda – bez vodnej pary
poznámka o prevádzkovom/riadiacom médiu	prevádzka s mazaním možná (mazanie je potom už pri ďalšej prevádzke nevyhnutné!)
odolnosť proti korózii KBK <sup>2)</sup>	3

1) V závislosti od prevádzkového tlaku

2) Trieda odolnosti proti korózii KBK3 podľa normy Festo 940070

vyšoké nároky na odolnosť proti korózii. Atmosférické vplyvy pri miernych korozívnych podmienkach. Vonkajšie viditeľné časti s priamym kontaktom s okolitou atmosférou bežnou pre priemysel a s požiadavkami predovšetkým na funkciu povrchu.



# VZBA, 2-cestný, ušľachtilá oceľ

údajový list

FESTO

ATEX	
ATEX kategória, plyn	II 2G
ATEX kategória, prach	II 2D
max. povrchová teplota zostavy	TX
skupina ochrany proti výbuchu	II C
teplota okolia EX	-10 °C ≤ Ta ≤ +60 °C

Materiály	Informácie o materiáli	Číslo materiálu
teleso	vysokolegovaná oceľ, nehrdzavejúca	1.4408
guľa		
hriadeľ	vysokolegovaná oceľ, nehrdzavejúca	1.4401
tesnenia	spevnený PTFE PTFE	
poznámka o materiáli	v zmysle RoHS obsahuje LABS látky	

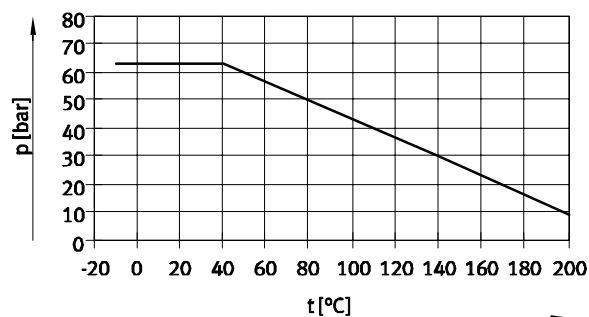
Hmotnosti, dvojčinný			
nominálna šírka DN	prípojenie armatúry		hmotnosť [g]
8	Rp1/4	navarovacie nátrubky	1450
10	Rp3/8		1450
15	Rp1/2		1450
20	Rp3/4		1900
25	Rp1		2300
32	Rp1 1/4		3800

nominálna šírka DN	prípojenie armatúry		hmotnosť [g]
40	Rp1 1/2	navarovacie nátrubky	4800
50	Rp2		6600
65	Rp2 1/2		11700
80	Rp3		18200
100	Rp4		27700

Hmotnosti, jednočinný			
nominálna šírka DN	prípojenie armatúry		hmotnosť [g]
8	Rp1/4	navarovacie nátrubky	2000
10	Rp3/8		2000
15	Rp1/2		2000
20	Rp3/4		3100
25	Rp1		3500
32	Rp1 1/4		5150

nominálna šírka DN	prípojenie armatúry		hmotnosť [g]
40	Rp1 1/2	navarovacie nátrubky	6100
50	Rp2		10000
65	Rp2 1/2		16300
80	Rp3		22900
100	Rp4		33500

## Prípustný prevádzkový tlak p v závislosti od teploty média t



# VZBA, 2-cestný, ušlechtilá ocel'

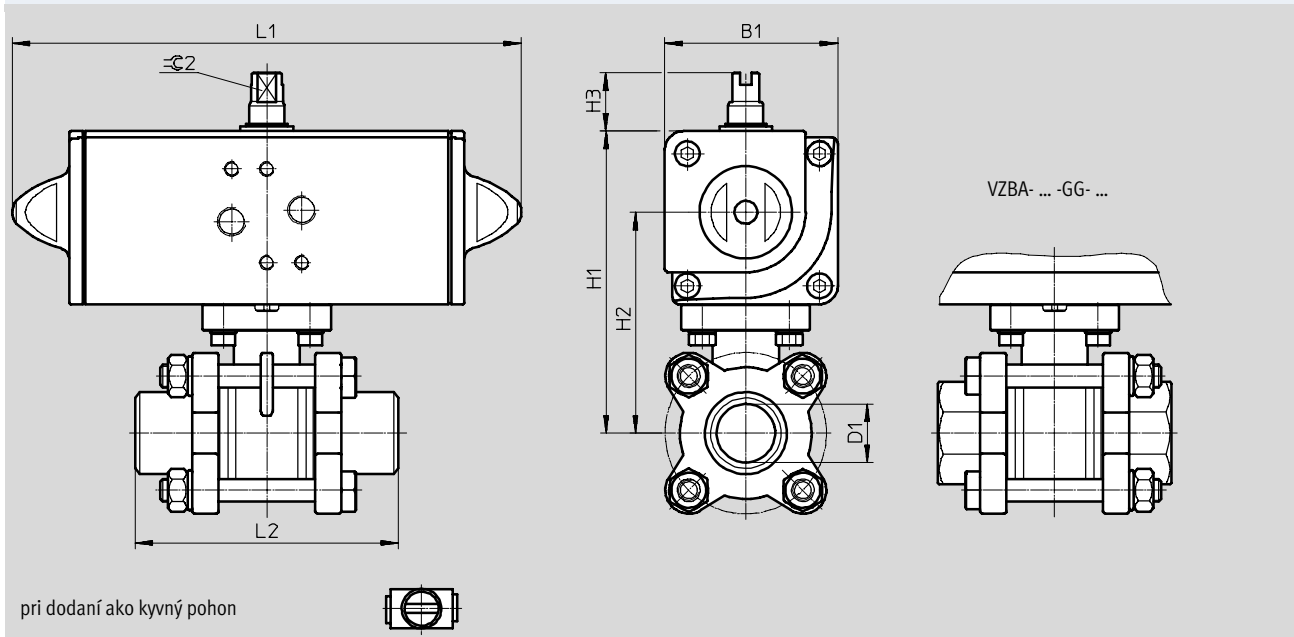
údajový list

FESTO

## Rozměry

DAPS, dvojčinný

stahovanie CAD modelov → [www.festo.sk](http://www.festo.sk)



typ	B1	D1 Ø	H1	H2	H3	L1	L2	≈C 2
VZBA-1/4"-WW-63-T-22-F0304-V4V4T-PP15-R-90-C	52,2	10	92,2	68	20	159	70	8
VZBA-3/8"-WW-63-T-22-F0304-V4V4T-PP15-R-90-C	52,2	12	92,2	68	20	159	70	8
VZBA-1/2"-WW-63-T-22-F0304-V4V4T-PP15-R-90-C	52,2	16	92,2	68	20	159	75	8
VZBA-3/4"-WW-63-T-22-F0304-V4V4T-PP30-R-90-C	59,2	20	103,2	75,5	20	174	90	9
VZBA-1"-WW-63-T-22-F0405-V4V4T-PP30-R-90-C	59,2	25	111,2	83,5	20	174	100	9
VZBA-1 1/4"-WW-63-T-22-F0405-V4V4T-PP60-R-90-C	70,4	32	128,4	95,7	20	198	110	10
VZBA-1 1/2"-WW-63-T-22-F0507-V4V4T-PP60-R-90-C	70,4	38	138,4	105,7	20	198	125	10
VZBA-2"-WW-63-T-22-F0507-V4V4T-PP60-R-90-C	70,4	50	147,7	114,7	20	198	150	10
VZBA-2 1/2"-WW-63-T-22-F0710-V4V4T-PP106-R-90-C	83,3	65	181,3	142,8	20	237,1	190	12
VZBA-3"-WW-63-T-22-F0710-V4V4T-PP180-R-90-C	107,5	80	217,5	166,5	30	289,9	220	15
VZBA-4"-WW-63-T-22-F10-V4V4T-PP240-R-90-C	111,1	100	249,1	198,1	30	313,6	270	15

typ	B1	D1 Ø	H1	H2	H3	L1	L2	≈C 2
VZBA-1/4"-GG-63-T-22-F0304-V4V4T-PP15-R-90-C	52,2	10	99,2	68	20	159	65	8
VZBA-3/8"-GG-63-T-22-F0304-V4V4T-PP15-R-90-C	52,2	12	99,2	68	20	159	65	8
VZBA-1/2"-GG-63-T-22-F0304-V4V4T-PP15-R-90-C	52,2	16	99,2	68	20	159	75	8
VZBA-3/4"-GG-63-T-22-F0304-V4V4T-PP30-R-90-C	59,2	20	103,2	75,5	20	174	80	9
VZBA-1"-GG-63-T-22-F0405-V4V4T-PP30-R-90-C	59,2	25	111,2	83,5	20	174	90	9
VZBA-1 1/4"-GG-63-T-22-F0405-V4V4T-PP60-R-90-C	70,4	32	128,4	95,7	20	198	110	10
VZBA-1 1/2"-GG-63-T-22-F0507-V4V4T-PP60-R-90-C	70,4	38	138,4	105,7	20	198	120	10
VZBA-2"-GG-63-T-22-F0507-V4V4T-PP60-R-90-C	70,4	50	147,7	114,7	20	198	140	10
VZBA-2 1/2"-GG-63-T-22-F0710-V4V4T-PP106-R-90-C	83,3	65	181,3	142,8	20	237,1	185	12
VZBA-3"-GG-63-T-22-F0710-V4V4T-PP180-R-90-C	107,5	80	217,5	166,5	30	289,9	205	15
VZBA-4"-GG-63-T-22-F10-V4V4T-PP240-R-90-C	111,1	100	249,1	198,1	30	313,6	240	15

# VZBA, 2-cestný, ušlechtilá ocel'

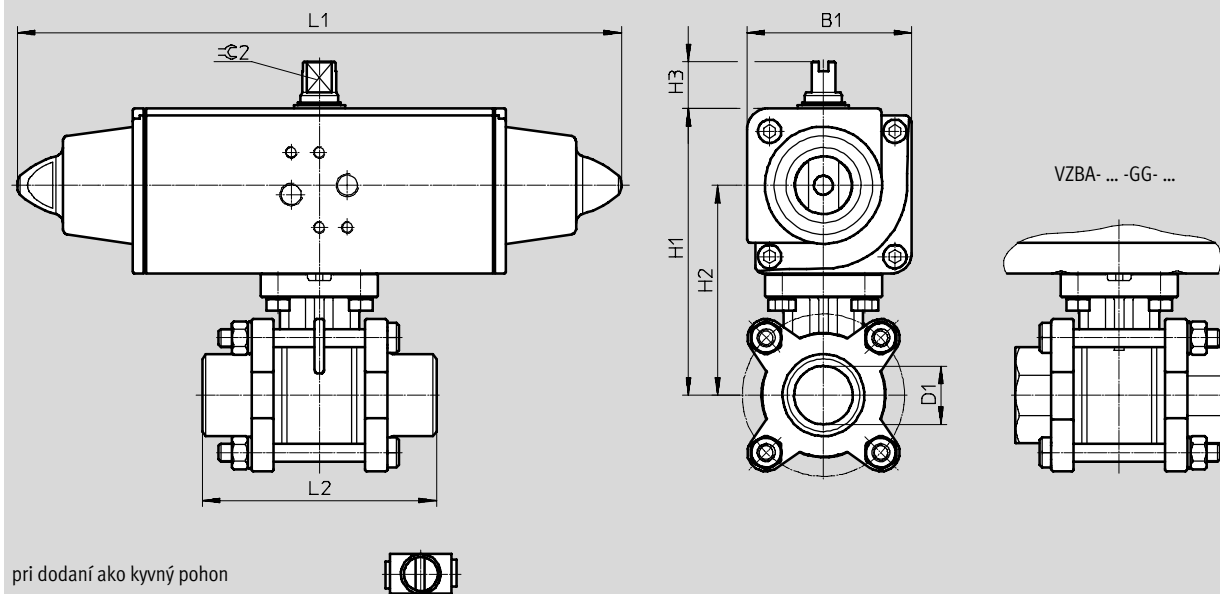
údajový list

FESTO

## Rozměry

stahovanie CAD modelov → [www.festo.sk](http://www.festo.sk)

DAPS, jednočinný



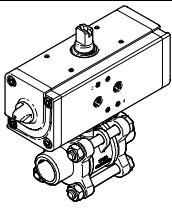
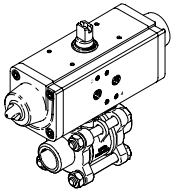
typ	B1	D1 Ø	H1	H2	H3	L1	L2	≈ 2
VZBA-1/4"-WW-63-T-22-F0304-V4V4T-PS15-R-90-4-C	59,2	10	99,2	71,5	20	233,3	70	9
VZBA-3/8"-WW-63-T-22-F0304-V4V4T-PS15-R-90-4-C	59,2	12	99,2	71,5	20	233,3	70	9
VZBA-1/2"-WW-63-T-22-F0304-V4V4T-PS15-R-90-4-C	59,2	16	99,2	71,5	20	233,3	75	9
VZBA-3/4"-WW-63-T-22-F0304-V4V4T-PS30-R-90-4-C	70,4	20	114,4	81,7	20	259	90	10
VZBA-1"-WW-63-T-22-F0405-V4V4T-PS30-R-90-4-C	70,4	25	122,4	89,7	20	259	100	10
VZBA-1 1/4"-WW-63-T-22-F0405-V4V4T-PS53-R-90-4-C	83,3	32	141,3	102,8	20	304,3	110	12
VZBA-1 1/2"-WW-63-T-22-F0507-V4V4T-PS53-R-90-4-C	83,3	38	151,3	112,8	20	304,3	125	12
VZBA-2"-WW-63-T-22-F0507-V4V4T-PS90-R-90-4-C	107,5	50	184,5	133,5	30	393,7	150	15
VZBA-2 1/2"-WW-63-T-22-F0710-V4V4T-PS120-R-90-4-C	111,1	65	209,1	158,1	30	409,6	190	15
VZBA-3"-WW-63-T-22-F0710-V4V4T-PS180-R-90-4-C	118	80	228	172	30	474	220	19
VZBA-4"-WW-63-T-22-F10-V4V4T-PS240-R-90-4-C	134,9	100	272,9	210,9	30	520,5	270	19

typ	B1	D1 Ø	H1	H2	H3	L1	L2	≈ 2
VZBA-1/4"-GG-63-T-22-F0304-V4V4T-PS15-R-90-4-C	59,2	10	99,2	71,5	20	233,3	65	9
VZBA-3/8"-GG-63-T-22-F0304-V4V4T-PS15-R-90-4-C	59,2	12	99,2	71,5	20	233,3	65	9
VZBA-1/2"-GG-63-T-22-F0304-V4V4T-PS15-R-90-4-C	59,2	16	99,2	71,5	20	233,3	75	9
VZBA-3/4"-GG-63-T-22-F0304-V4V4T-PS30-R-90-4-C	70,4	20	114,4	81,7	20	259	80	10
VZBA-1"-GG-63-T-22-F0405-V4V4T-PS30-R-90-4-C	70,4	25	122,4	89,7	20	259	90	10
VZBA-1 1/4"-GG-63-T-22-F0405-V4V4T-PS53-R-90-4-C	83,3	32	141,3	102,8	20	304,3	110	12
VZBA-1 1/2"-GG-63-T-22-F0507-V4V4T-PS53-R-90-4-C	83,3	38	151,3	112,8	20	304,3	120	12
VZBA-2"-GG-63-T-22-F0507-V4V4T-PS90-R-90-4-C	107,5	50	184,5	133,5	30	393,7	140	15
VZBA-2 1/2"-GG-63-T-22-F0710-V4V4T-PS120-R-90-4-C	111,1	65	209,1	158,1	30	409,6	185	15
VZBA-3"-GG-63-T-22-F0710-V4V4T-PS180-R-90-4-C	118	80	228	172	30	474	205	19
VZBA-4"-GG-63-T-22-F10-V4V4T-PS240-R-90-4-C	134,9	100	272,9	210,9	30	520,5	240	19

# VZBA, 2-cestný, ušlechtilá ocel'

údajový list

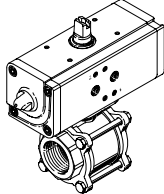
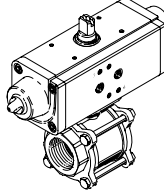
FESTO

Typové označenie				
DAPS, dvojčinný	prípoj	nominálna šírka DN	č. dielu	typ
	s navarovacími nátrubkami	8	1810730	VZBA-1/4"-WW-63-T-22-F0304-V4V4T-PP15-R-90-C
		10	1810731	VZBA-3/8"-WW-63-T-22-F0304-V4V4T-PP15-R-90-C
		15	1810732	VZBA-1/2"-WW-63-T-22-F0304-V4V4T-PP15-R-90-C
		20	1810733	VZBA-3/4"-WW-63-T-22-F0304-V4V4T-PP30-R-90-C
		25	1810734	VZBA-1"-WW-63-T-22-F0405-V4V4T-PP30-R-90-C
		32	1810735	VZBA-1 1/4"-WW-63-T-22-F0405-V4V4T-PP60-R-90-C
		40	1810736	VZBA-1 1/2"-WW-63-T-22-F0507-V4V4T-PP60-R-90-C
		50	1810737	VZBA-2"-WW-63-T-22-F0507-V4V4T-PP60-R-90-C
		65	1810738	VZBA-2 1/2"-WW-63-T-22-F0710-V4V4T-PP106-R-90-C
		80	1810739	VZBA-3"-WW-63-T-22-F0710-V4V4T-PP180-R-90-C
		100	1810740	VZBA-4"-WW-63-T-22-F10-V4V4T-PP240-R-90-C
DAPS, jednočinný				
	s navarovacími nátrubkami	8	1774103	VZBA-1/4"-WW-63-T-22-F0304-V4V4T-PS15-R-90-4-C
		10	1774104	VZBA-3/8"-WW-63-T-22-F0304-V4V4T-PS15-R-90-4-C
		15	1774105	VZBA-1/2"-WW-63-T-22-F0304-V4V4T-PS15-R-90-4-C
		20	1774106	VZBA-3/4"-WW-63-T-22-F0304-V4V4T-PS30-R-90-4-C
		25	1774107	VZBA-1"-WW-63-T-22-F0405-V4V4T-PS30-R-90-4-C
		32	1774108	VZBA-1 1/4"-WW-63-T-22-F0405-V4V4T-PS60-R-90-4-C
		40	1774109	VZBA-1 1/2"-WW-63-T-22-F0507-V4V4T-PS60-R-90-4-C
		50	1774110	VZBA-2"-WW-63-T-22-F0507-V4V4T-PS60-R-90-4-C
		65	1774111	VZBA-2 1/2"-WW-63-T-22-F0710-V4V4T-PS106-R-90-4-C
		80	1774112	VZBA-3"-WW-63-T-22-F0710-V4V4T-PS180-R-90-4-C
		100	1774113	VZBA-4"-WW-63-T-22-F10-V4V4T-PS240-R-90-4-C

# VZBA, 2-cestný, ušlechtilá ocel'

údajový list

FESTO

Typové označenie			
DAPS, dvojčinný	pripojovací závit	č. dielu	typ
	Rp1/4	1809651	VZBA-1/4"-GG-63-T-22-F0304-V4V4T-PP15-R-90-C
	Rp3/8	1809652	VZBA-3/8"-GG-63-T-22-F0304-V4V4T-PP15-R-90-C
	Rp1/2	1809653	VZBA-1/2"-GG-63-T-22-F0304-V4V4T-PP15-R-90-C
	Rp3/4	1809654	VZBA-3/4"-GG-63-T-22-F0304-V4V4T-PP30-R-90-C
	Rp1	1809655	VZBA-1"-GG-63-T-22-F0405-V4V4T-PP30-R-90-C
	Rp1 1/4	1809656	VZBA-1 1/4"-GG-63-T-22-F0405-V4V4T-PP60-R-90-C
	Rp1 1/2	1809657	VZBA-1 1/2"-GG-63-T-22-F0507-V4V4T-PP60-R-90-C
	Rp2	1809658	VZBA-2"-GG-63-T-22-F0507-V4V4T-PP60-R-90-C
	Rp2 1/2	1809659	VZBA-2 1/2"-GG-63-T-22-F0710-V4V4T-PP106-R-90-C
	Rp3	1809660	VZBA-3"-GG-63-T-22-F0710-V4V4T-PP180-R-90-C
	Rp4	1809661	VZBA-4"-GG-63-T-22-F10-V4V4T-PP240-R-90-C
DAPS, jednočinný			
	Rp1/4	1758069	VZBA-1/4"-GG-63-T-22-F0304-V4V4T-PS15-R-90-4-C
	Rp3/8	1758070	VZBA-3/8"-GG-63-T-22-F0304-V4V4T-PS15-R-90-4-C
	Rp1/2	1758071	VZBA-1/2"-GG-63-T-22-F0304-V4V4T-PS15-R-90-4-C
	Rp3/4	1758072	VZBA-3/4"-GG-63-T-22-F0304-V4V4T-PS30-R-90-4-C
	Rp1	1758073	VZBA-1"-GG-63-T-22-F0405-V4V4T-PS30-R-90-4-C
	Rp1 1/4	1758074	VZBA-1 1/4"-GG-63-T-22-F0405-V4V4T-PS53-R-90-4-C
	Rp1 1/2	1758075	VZBA-1 1/2"-GG-63-T-22-F0507-V4V4T-PS53-R-90-4-C
	Rp2	1758076	VZBA-2"-GG-63-T-22-F0507-V4V4T-PS90-R-90-4-C
	Rp2 1/2	1758077	VZBA-2 1/2"-GG-63-T-22-F0710-V4V4T-PS120-R-90-4-C
	Rp3	1758078	VZBA-3"-GG-63-T-22-F0710-V4V4T-PS180-R-90-4-C
	Rp4	1758079	VZBA-4"-GG-63-T-22-F10-V4V4T-PS240-R-90-4-C

# VZBC, 2-cestný, kompaktná konštrukcia, ušľachtilá oceľ

FESTO

legenda k typovému označeniu

		VZBC	-	15	-	F	F	-	40	-	22	-	F0304	-	V4	V4	T	-	
<b>typ</b>																			
VZBC	guľový ventil																		
<b>nominálna šírka DN</b>																			
15	DN15																		
20	DN20																		
25	DN25																		
32	DN32																		
40	DN40																		
50	DN50																		
65	DN65																		
80	DN80																		
100	DN100																		
<b>typ prípoja 1</b>																			
F	príruba podľa DIN EN 1092-1																		
<b>typ prípoja 2</b>																			
F	príruba podľa DIN EN 1092-1																		
<b>nominálny tlak armatúry PN</b>																			
40	40 barov																		
16	16 barov																		
<b>funkcia</b>																			
22	2/2-cestný ventil																		
<b>prípoj pohonu podľa ISO 5211</b>																			
F0304	2 rozstupové kružnice s $\varnothing$ 36 mm a $\varnothing$ 42 mm																		
F0405	2 rozstupové kružnice s $\varnothing$ 42 mm a $\varnothing$ 50 mm																		
F0507	2 rozstupové kružnice s $\varnothing$ 50 mm a $\varnothing$ 70 mm																		
F07	1 rozstupová kružnica s $\varnothing$ 70 mm																		
F0710	2 rozstupové kružnice s $\varnothing$ 70 mm a $\varnothing$ 102 mm																		
<b>materiál telesa</b>																			
V4	ušľachtilá oceľ 1.4401/1.4404 (AISI 316L)/1.4408																		
<b>materiál škrtiaceho prvku</b>																			
V4	ušľachtilá oceľ 1.4401/1.4404 (AISI 316L)/1.4408																		
<b>materiál tesnenia</b>																			
T	spevnený PTFE																		

# VZBC, 2-cestný, kompaktná konštrukcia, ušľachtilá oceľ

FESTO

legenda k typovému označeniu

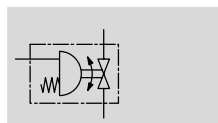
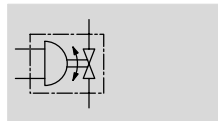
		PS	15	-	R	-	90	-	4	-	C
<b>pohon</b>											
PP	DAPS, dvojčinný										
PS	DAPS, jednočinný										
<b>krútiaci moment</b>											
15	15 Nm										
30	30 Nm										
53	53 Nm										
60	60 Nm										
90	90 Nm										
106	106 Nm										
120	120 Nm										
180	180 Nm										
240	240 Nm										
<b>smer kyvu</b>											
R	vpravo										
<b>nominálny uhol kyvu</b>											
90	90°										
<b>tuhosť pružiny</b>											
-	odpadá pri dvojčinných										
1	sila pružiny pre pripojovací tlak 2,8 baru										
2	sila pružiny pre pripojovací tlak 3,5 baru										
3	sila pružiny pre pripojovací tlak 4,2 baru										
4	sila pružiny pre pripojovací tlak 5,6 baru										
<b>nastavenie základnej polohy</b>											
C	zatvorená										

# VZBC, 2-cestný, kompaktná konštrukcia, ušľachtilá oceľ

FESTO

údajový list

funkcia



- uhol kyvu  
0 ... 90°
- prietok  
19,4 ... 1414 m<sup>3</sup>/h
- prípojovací závit  
Rp1/2 ... Rp4



## Všeobecné technické údaje

nominálna šírka DN	15	20	25	32	40	50	65	80	100
kyvný pohon									
spôsob upevnenia	zapojenie do vedenia								
montážna poloha	ľubovoľná								
uhol kyvu [°]	90								
smer uzatvárania	doprava								
guľový ventil									
konštrukcia	2-cestný guľový ventil								
spôsob ovládania	pneumaticky								
indikácia spínacej polohy	smer zárezu = smer prietoku								
spôsob upevnenia	zapojenie do vedenia								
nominálny tlak armatúry PN	40								16
prietok Kv [m <sup>3</sup> /h]	19,4	45,6	71,5	105	170	275	507	905	1 414

## Prevádzkové podmienky a podmienky okolia

prevádzkové médium	stlačený vzduch podľa ISO 8573-1:2010 [7:4:4]
prevádzkový tlak [bar]	6 ... 8,4
teplota okolia [°C]	-10 ... +80
teplota média <sup>1)</sup> [°C]	-10 ... +200
médium	stlačený vzduch podľa ISO 8573-1:2010 [:::]
	inertné plyny
	neutrálne tekutiny
	voda – bez vodnej pary
poznámka o prevádzkovom/riadiacom médiu	prevádzka s mazaním možná (mazanie je potom už pri ďalšej prevádzke nevyhnutné!)
odolnosť proti korózii KBK <sup>2)</sup>	3

1) V závislosti od prevádzkového tlaku

2) Trieda odolnosti proti korózii 3 podľa normy Festo 940 070:

Konštrukčné diely s prísnyimi nárokmi na odolnosť proti korózii. Vonkajšie viditeľné časti s priamym kontaktom s okolitou atmosférou bežnou pre priemysel prípadne s médiami, ako sú rozpúšťadlá a čistiace prostriedky, s požiadavkami predovšetkým na funkciu povrchu.



# VZBC, 2-cestný, kompaktná konštrukcia, ušľachtilá oceľ

údajový list

FESTO

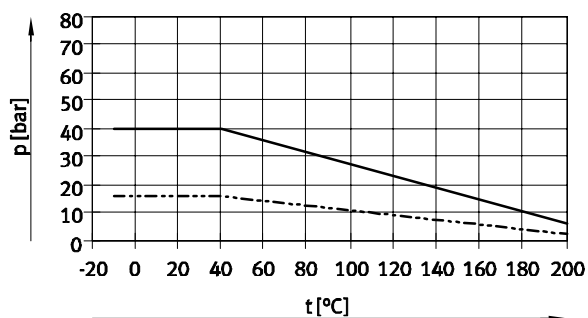
ATEX	
ATEX kategória, plyn	II 2G
ATEX kategória, prach	II 2D
max. povrchová teplota zostavy	TX
skupina ochrany proti výbuchu	IIC
teplota okolia EX	-10 °C ≤ Ta ≤ +60 °C

Materiály		číslo materiálu
teleso	vysokolegovaná oceľ, nehrdzavejúca	1.4408
guľa		
hriadeľ	vysokolegovaná oceľ, nehrdzavejúca	1.4401
tesnenia	spevnený PTFE	
	PTFE	
poznámka o materiáli	v zmysle RoHS	
	obsahuje LABS látky	

Hmotnosti, dvojčinný					
nominálna šírka DN	pripojenie armatúry	hmotnosť [g]	nominálna šírka DN	pripojenie armatúry	hmotnosť [g]
15	prstencové teleso so závitovou prírubou	2300	50	prstencové teleso	8600
20		3200	65	so závitovou prírubou	14300
25		3700	80		18700
32		5700	100		26000
40		6400			

Hmotnosti, jednočinný					
nominálna šírka DN	pripojenie armatúry	hmotnosť [g]	nominálna šírka DN	pripojenie armatúry	hmotnosť [g]
15	prstencové teleso so závitovou prírubou	2850	50	prstencové teleso	11800
20		4350	65	so závitovou prírubou	18900
25		4850	80		23300
32		7000	100		31900
40		7700			

## Prípustný prevádzkový tlak p v závislosti od teploty média t



# VZBC, 2-cestný, kompaktná konštrukcia, ušľachtilá oceľ

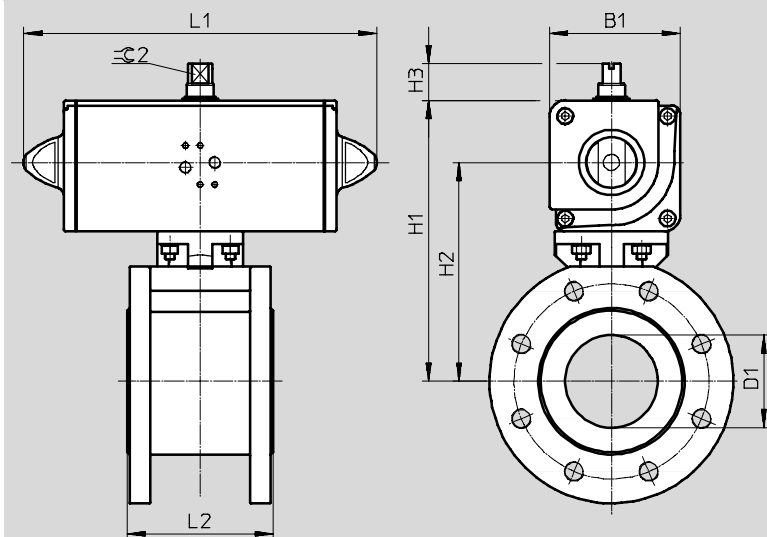
údajový list

FESTO

## Rozmery

sťahovanie CAD modelov → [www.festo.sk](http://www.festo.sk)

DAPS, dvojčinný



typ	B1	D1 ∅	H1	H2	H3	L1	L2	☑ 2
VZBC-15-FF-40-22-F0304-V4V4T-PP15-R-90-C	52,2	15	112,2	88	20	159	40	8
VZBC-20-FF-40-22-F0304-V4V4T-PP30-R-90-C	59,2	20	123,5	95,8	20	174	44	9
VZBC-25-FF-40-22-F0405-V4V4T-PP30-R-90-C	59,2	25	123,8	96,1	20	174	53	9
VZBC-32-FF-40-22-F0405-V4V4T-PP60-R-90-C	70,4	32	139,4	106,7	20	198	58,4	10
VZBC-40-FF-40-22-F0507-V4V4T-PP60-R-90-C	70,4	38	146,7	114	20	198	62	10
VZBC-50-FF-40-22-F0507-V4V4T-PP106-R-90-C	83,3	50	168,8	130,3	20	237,1	78	12
VZBC-65-FF-16-22-F07-V4V4T-PP180-R-90-C	107,5	64	212,5	161,5	30	289,9	100	15
VZBC-80-FF-16-22-F07-V4V4T-PP180-R-90-C	107,5	76	229,5	178,5	30	289,9	120	15
VZBC-100-FF-16-22-F0710-V4V4T-PP240-R-90-C	111,1	96	243,1	192,1	30	313,6	152	15

# VZBC, 2-cestný, kompaktná konštrukcia, ušľachtilá ocel'

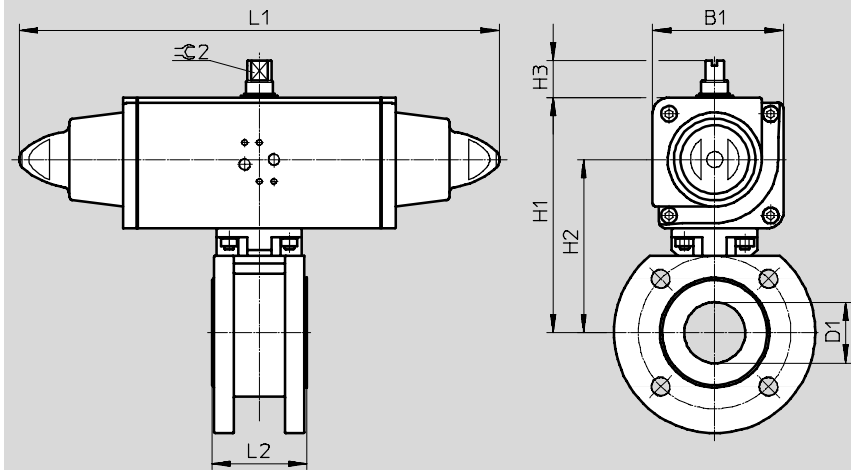
údajový list

FESTO

## Rozmery

sťahovanie CAD modelov → [www.festo.sk](http://www.festo.sk)

DAPS, jednočinný



typ	B1	D1 Ø	H1	H2	H3	L1	L2	⌀ 2
VZBC-15-FF-40-22-F0304-V4V4T-PS15-R-90-4-C	59,2	15	119,2	91,5	20	233,3	40	9
VZBC-20-FF-40-22-F0304-V4V4T-PS30-R-90-4-C	70,4	20	134,7	102	20	259	44	10
VZBC-25-FF-40-22-F0405-V4V4T-PS30-R-90-4-C	70,4	25	135	102,3	20	259	53	10
VZBC-32-FF-40-22-F0405-V4V4T-PS53-R-90-4-C	83,3	32	152,3	113,8	20	304,3	58,4	12
VZBC-40-FF-40-22-F0507-V4V4T-PS53-R-90-4-C	83,3	38	159,6	121,1	20	304,3	62	12
VZBC-50-FF-40-22-F0507-V4V4T-PS90-R-90-4-C	107,5	50	193	142	30	393,7	78	15
VZBC-65-FF-16-22-F07-V4V4T-PS180-R-90-4-C	118	64	223	167	30	474	100	19
VZBC-80-FF-16-22-F07-V4V4T-PS180-R-90-4-C	118	76	241	185	30	474	120	19
VZBC-100-FF-16-22-F0710-V4V4T-PS240-R-90-4-C	134,9	96	266,9	204,9	30	520,5	152	19

## Typové označenie

DAPS, dvojčinný	prípoj	nominálna šírka DN	č. dielu	typ
	prstencové teleso so závitovou prírubou	15	1913365	VZBC-15-FF-40-22-F0304-V4V4T-PP15-R-90-C
		20	1913367	VZBC-20-FF-40-22-F0304-V4V4T-PP30-R-90-C
		25	1913368	VZBC-25-FF-40-22-F0405-V4V4T-PP30-R-90-C
		32	1913369	VZBC-32-FF-40-22-F0405-V4V4T-PP60-R-90-C
		40	1913370	VZBC-40-FF-40-22-F0507-V4V4T-PP60-R-90-C
		50	1913371	VZBC-50-FF-40-22-F0507-V4V4T-PP106-R-90-C
		65	1913372	VZBC-65-FF-16-22-F07-V4V4T-PP180-R-90-C
		80	1913373	VZBC-80-FF-16-22-F07-V4V4T-PP180-R-90-C
	100	1913374	VZBC-100-FF-16-22-F0710-V4V4T-PP240-R-90-C	
DAPS, jednočinný	prípoj	nominálna šírka DN	č. dielu	typ
	prstencové teleso so závitovou prírubou	15	1915401	VZBC-15-FF-40-22-F0304-V4V4T-PS15-R-90-4-C
		20	1915402	VZBC-20-FF-40-22-F0304-V4V4T-PS30-R-90-4-C
		25	1915403	VZBC-25-FF-40-22-F0405-V4V4T-PS30-R-90-4-C
		32	1915404	VZBC-32-FF-40-22-F0405-V4V4T-PS53-R-90-4-C
		40	1915406	VZBC-40-FF-40-22-F0507-V4V4T-PS53-R-90-4-C
		50	1915407	VZBC-50-FF-40-22-F0507-V4V4T-PS90-R-90-4-C
		65	1915408	VZBC-65-FF-16-22-F07-V4V4T-PS180-R-90-4-C
		80	1915409	VZBC-80-FF-16-22-F07-V4V4T-PS180-R-90-4-C
	100	1915410	VZBC-100-FF-16-22-F0710-V4V4T-PS240-R-90-4-C	

# VZBA, 3-cestný, ušľachtilá oceľ

legenda k typovému označeniu

FESTO

VZBA		-	2	-	G	G	G	-	63	-	32L	-	F0507	-
<b>typ</b>														
VZBA	guľový ventil													
<b>nominálna šírka DN</b>														
1/4"	DN8													
3/8"	DN10													
1/2"	DN15													
3/4"	DN20													
1"	DN25													
1 1/4"	DN32													
1 1/2"	DN40													
2"	DN50													
<b>typ prípoja 1</b>														
G	trubkový závit podľa DIN EN 10226-1													
<b>typ prípoja 2</b>														
G	trubkový závit podľa DIN EN 10226-1													
<b>typ prípoja 3</b>														
G	trubkový závit podľa DIN EN 10226-1													
<b>nominálny tlak armatúry PN</b>														
63	63 barov													
<b>funkcia</b>														
32T	3/2-cestný, otvor T													
32L	3/2-cestný, otvor L													
<b>prípoj pohonu podľa ISO 5211</b>														
F0304	2 rozstupové kružnice s $\varnothing$ 36 mm a $\varnothing$ 42 mm													
F0405	2 rozstupové kružnice s $\varnothing$ 42 mm a $\varnothing$ 50 mm													
F0507	2 rozstupové kružnice s $\varnothing$ 50 mm a $\varnothing$ 70 mm													

# VZBA, 3-cestný, ušľachtilá oceľ

legenda k typovému označeniu

FESTO

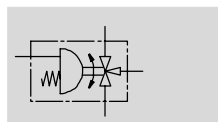
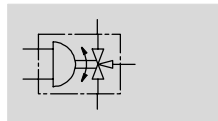
	V4	V4	T	-	PS	80	-	90	-	5	-	C
<b>materiál telesa</b>												
V4	ušľachtilá oceľ 1.4401/1.4404 (AISI 316L)/1.4408											
<b>materiál škrtiaceho prvku</b>												
V4	ušľachtilá oceľ 1.4401/1.4404 (AISI 316L)/1.4408											
<b>materiál tesnenia</b>												
T	spevnený PTFE											
<b>pohon</b>												
PP	DAPS, dvojčinný											
PS	DAPS, jednočinný											
<b>krútiaci moment</b>												
30	30 Nm											
53	53 Nm											
60	60 Nm											
90	90 Nm											
106	106 Nm											
<b>nominálny uhol kyvu</b>												
90	90°											
<b>tuhosť pružiny</b>												
-	odpadá pri dvojčinných											
3	sila pružiny pre prípojovací tlak 3 bary											
4	sila pružiny pre prípojovací tlak 4 bary											
5	sila pružiny pre prípojovací tlak 5 barov											
<b>nastavenie základnej polohy</b>												
C	zatvorená											

# VZBA, 3-cestný, ušľachtilá oceľ

údajový list

FESTO

funkcia



- uhol kyvu  
0 ... 90°
- prietok  
4,5 ... 100 m<sup>3</sup>/h
- prípojovací závit  
Rp1/4 ... Rp4



## Všeobecné technické údaje

nominálna šírka DN	8	10	15	20	25	32	40	50
kyvný pohon								
spôsob upevnenia	zapojenie do vedenia							
montážna poloha	ľubovoľná							
uhol kyvu [°]	90							
smer uzatvárania	doprava							
<b>guľový ventil</b>								
konštrukcia	3-cestný guľový ventil s otvorom L, s otvorom T							
spôsob ovládania	pneumaticky							
indikácia spínacej polohy	smer zárezu = smer prietoku							
spôsob upevnenia	zapojenie do vedenia							
nominálny tlak armatúry PN	63							
prietok Kv [m <sup>3</sup> /h]	→ strana 26							

## Prevádzkové podmienky a podmienky okolia

prevádzkové médium	stlačený vzduch podľa ISO 8573-1:2010 [7:4:4]
prevádzkový tlak [bar]	6 ... 8,4
teplota okolia [°C]	-10 ... +80
teplota média <sup>1)</sup> [°C]	-10 ... +200
médium	stlačený vzduch podľa ISO 8573-1:2010 [:::] inertné plyny neutrálne tekutiny voda – bez vodnej pary
poznámka o prevádzkovom/riadiacom médiu	prevádzka s mazaním možná (mazanie je potom už pri ďalšej prevádzke nevyhnutné!)
poznámka o materiáli	obsahuje LABS látky, v zmysle RoHS
odolnosť proti korózii KBK <sup>2)</sup>	3

1) V závislosti od prevádzkového tlaku

2) Trieda odolnosti proti korózii 3 podľa normy Festo 940 070:

Konštrukčné diely s prísnyimi nárokmi na odolnosť proti korózii. Vonkajšie viditeľné časti s priamym kontaktom s okolitou atmosférou bežnou pre priemysel prípadne s médiami, ako sú rozpúšťadlá a čistiace prostriedky, s požiadavkami predovšetkým na funkciu povrchu.

# VZBA, 3-cestný, ušľachtilá oceľ

údajový list

FESTO

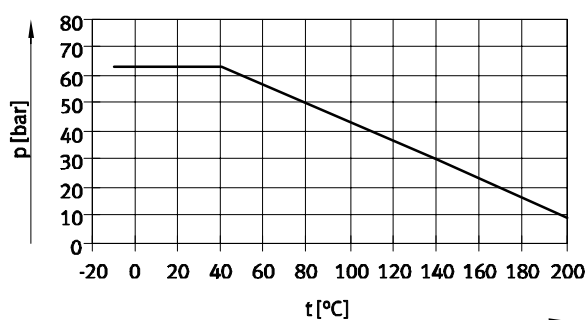
ATEX	
ATEX kategória, plyn	II 2G
ATEX kategória, prach	II 2D
max. povrchová teplota zostavy	TX
skupina ochrany proti výbuchu	IIC
teplota okolia EX	-10 °C ≤ Ta ≤ +60 °C

Materiály	číslo materiálu
teleso	vysokolegovaná oceľ, nehrdzavejúca
guľa	
hriadeľ	vysokolegovaná oceľ, nehrdzavejúca
tesnenia	spevnený PTFE
	PTFE
poznámka o materiáli	v zmysle RoHS
	obsahuje LABS látky

Hmotnosti, dvojčinný					
nominálna šírka DN	pripojenie armatúry	hmotnosť [g]	nominálna šírka DN	pripojenie armatúry	hmotnosť [g]
8	Rp1/4	1750	25	Rp1	2650
10	Rp3/8	1750	32	Rp1 1/4	4750
15	Rp1/2	1750	40	Rp1 1/2	5750
20	Rp3/4	2050	50	Rp2	9800

Hmotnosti, jednočinný					
nominálna šírka DN	pripojenie armatúry	hmotnosť [g]	nominálna šírka DN	pripojenie armatúry	hmotnosť [g]
8	Rp1/4	2950	25	Rp1	3850
10	Rp3/8	2950	32	Rp1 1/4	6070
15	Rp1/2	2950	40	Rp1 1/2	10812
20	Rp3/4	3250	50	Rp2	12900

## Prípustný prevádzkový tlak p v závislosti od teploty média t



# VZBA, 3-cestný, ušlechtilá ocel'

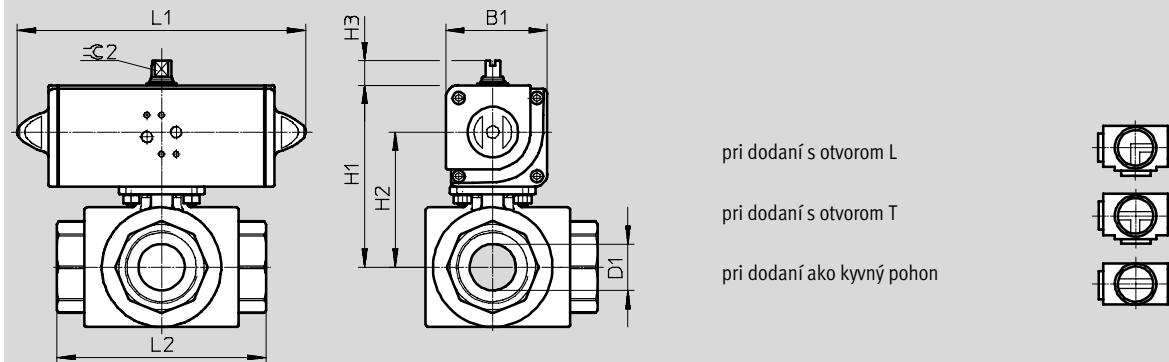
údajový list

FESTO

## Rozměry

stahovanie CAD modelov → [www.festo.sk](http://www.festo.sk)

DAPS, dvojčinný



typ	B1	D1 Ø	H1	H2	H3	L1	L2	≡C 2
VZBA-1/4"-GGG-63-32L-F0304-V4V4T-PP30-R-90-C	59,2	11,6	95,1	67,4	20	174	80	9
VZBA-1/4"-GGG-63-32T-F0304-V4V4T-PP30-R-90-C								
VZBA-3/8"-GGG-63-32L-F0304-V4V4T-PP30-R-90-C	59,2	12,7	95,1	67,4	20	174	80	9
VZBA-3/8"-GGG-63-32T-F0304-V4V4T-PP30-R-90-C								
VZBA-1/2"-GGG-63-32L-F0304-V4V4T-PP30-R-90-C	59,2	12,7	95,1	67,4	20	174	80	9
VZBA-1/2"-GGG-63-32T-F0304-V4V4T-PP30-R-90-C								
VZBA-3/4"-GGG-63-32L-F0405-V4V4T-PP30-R-90-C	59,2	16	100,1	72,4	20	174	87,5	9
VZBA-3/4"-GGG-63-32T-F0405-V4V4T-PP30-R-90-C								
VZBA-1"-GGG-63-32L-F0405-V4V4T-PP30-R-90-C	59,2	20	104,35	76,65	20	174	100	9
VZBA-1"-GGG-63-32T-F0405-V4V4T-PP30-R-90-C								
VZBA-1 1/4"-GGG-63-32L-F0405-V4V4T-PP60-R-90-C	70,4	25,4	121,4	88,7	20	198	123	10
VZBA-1 1/4"-GGG-63-32T-F0405-V4V4T-PP60-R-90-C								
VZBA-1 1/2"-GGG-63-32L-F0405-V4V4T-PP60-R-90-C	70,4	31,8	125,9	93,2	20	198	142,2	10
VZBA-1 1/2"-GGG-63-32T-F0405-V4V4T-PP60-R-90-C								
VZBA-2"-GGG-63-32L-F0507-V4V4T-PP106-R-90-C	83,3	38,1	149,3	110,8	20	237,1	170,6	12
VZBA-2"-GGG-63-32T-F0507-V4V4T-PP106-R-90-C								



# VZBA, 3-cestný, ušlechtilá ocel'

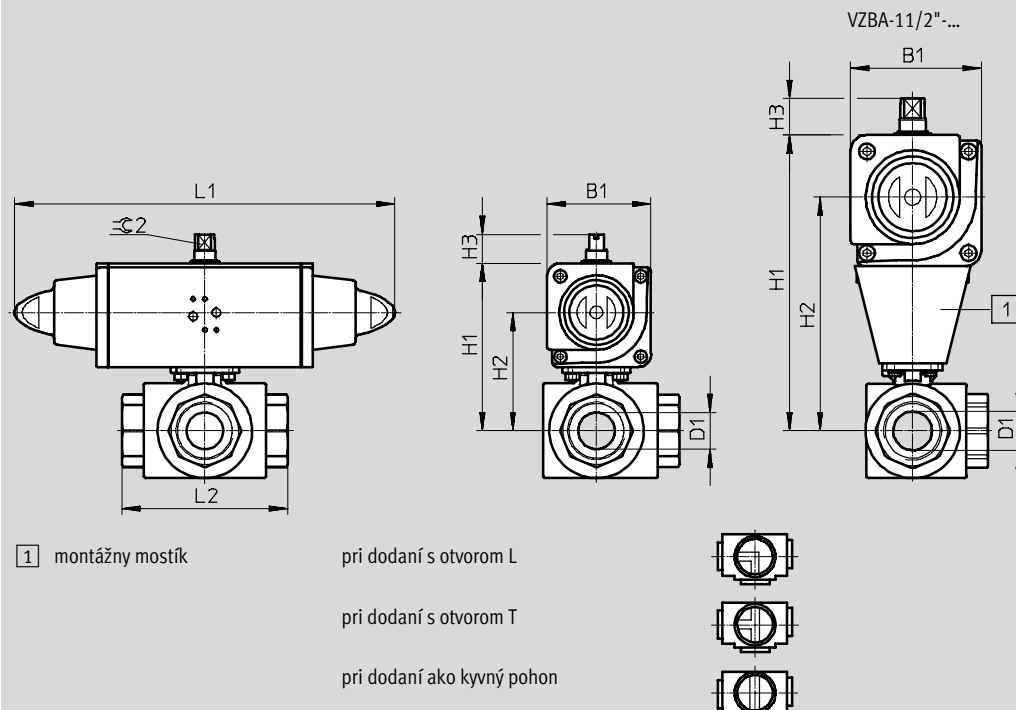
údajový list

FESTO

## Rozměry

stahovanie CAD modelov → [www.festo.sk](http://www.festo.sk)

DAPS, jednočinný

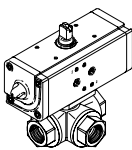
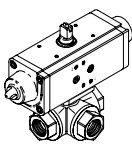


typ	B1	D1 Ø	H1	H2	H3	L1	L2	⊕ 2
VZBA-1/4"-GGG-63-32L-F0304-V4V4T-PS30-R-90-4-C	70,4	11,6	106,3	73,6	20	259	80	10
VZBA-1/4"-GGG-63-32T-F0304-V4V4T-PS30-R-90-4-C	70,4	12,7	106,3	73,6	20	259	80	10
VZBA-3/8"-GGG-63-32L-F0304-V4V4T-PS30-R-90-4-C	70,4	12,7	106,3	73,6	20	259	80	10
VZBA-3/8"-GGG-63-32T-F0304-V4V4T-PS30-R-90-4-C	70,4	16	111,3	78,6	20	259	87,5	10
VZBA-1/2"-GGG-63-32L-F0304-V4V4T-PS30-R-90-4-C	70,4	20	115,55	82,85	20	259	100	10
VZBA-1/2"-GGG-63-32T-F0304-V4V4T-PS30-R-90-4-C	70,4	25,4	134,3	95,8	20	304,3	123	12
VZBA-11/4"-GGG-63-32L-F0405-V4V4T-PS53-R-90-4-C	83,3	31,8	243	192	30	393,7	142,2	15
VZBA-11/4"-GGG-63-32T-F0405-V4V4T-PS53-R-90-4-C	107,5	38,1	173,5	122,5	30	393,7	170,6	15
VZBA-11/2"-GGG-63-32L-F0405-V4V4T-PS90-R-90-4-C	107,5							
VZBA-11/2"-GGG-63-32T-F0405-V4V4T-PS90-R-90-4-C								
VZBA-2"-GGG-63-32L-F0507-V4V4T-PS90-R-90-4-C								
VZBA-2"-GGG-63-32T-F0507-V4V4T-PS90-R-90-4-C								

# VZBA, 3-cestný, ušľachtilá oceľ

údajový list

FESTO

Typové označenie								
DAPS, dvojčinný	prípoj armatúra	otvor	prietok Kv [m <sup>3</sup> /h] typ			č. dielu	typ	
			L	T, roh	T, priamy			
	Rp1/4	L	4,5	–	–	1914785	VZBA-1/4"-GGG-63-32L-F0304-V4V4T-PP30-R-90-C	
	Rp3/8		4,5			1914786	VZBA-3/8"-GGG-63-32L-F0304-V4V4T-PP30-R-90-C	
	Rp1/2		4,7			1914787	VZBA-1/2"-GGG-63-32L-F0304-V4V4T-PP30-R-90-C	
	Rp3/4		5,1			1914788	VZBA-3/4"-GGG-63-32L-F0405-V4V4T-PP30-R-90-C	
	Rp1		11,8			1914789	VZBA-1"-GGG-63-32L-F0405-V4V4T-PP30-R-90-C	
	Rp1 1/4		19,6			1914790	VZBA-1 1/4"-GGG-63-32L-F0405-V4V4T-PP60-R-90-C	
	Rp1 1/2		33,2			1914791	VZBA-1 1/2"-GGG-63-32L-F0405-V4V4T-PP60-R-90-C	
	Rp2		53,7			1914792	VZBA-2"-GGG-63-32L-F0507-V4V4T-PP106-R-90-C	
	Rp1/4		T	–	4,5	8	1915072	VZBA-1/4"-GGG-63-32T-F0304-V4V4T-PP30-R-90-C
	Rp3/8	–		4,5	8	1915073	VZBA-3/8"-GGG-63-32T-F0304-V4V4T-PP30-R-90-C	
	Rp1/2	–		4,8	8,3	1915074	VZBA-1/2"-GGG-63-32T-F0304-V4V4T-PP30-R-90-C	
	Rp3/4	–		4,8	8,3	1915075	VZBA-3/4"-GGG-63-32T-F0405-V4V4T-PP30-R-90-C	
	Rp1	–		10,9	22,4	1915076	VZBA-1"-GGG-63-32T-F0405-V4V4T-PP30-R-90-C	
	Rp1 1/4	–		18	36,5	1915077	VZBA-1 1/4"-GGG-63-32T-F0405-V4V4T-PP60-R-90-C	
	Rp1 1/2	–		30	62	1915078	VZBA-1 1/2"-GGG-63-32T-F0405-V4V4T-PP60-R-90-C	
	Rp2	–		48,8	100	1915079	VZBA-2"-GGG-63-32T-F0507-V4V4T-PP106-R-90-C	
	DAPS, jednočinný							
		Rp1/4	L	4,5	–	–	1915543	VZBA-1/4"-GGG-63-32L-F0304-V4V4T-PS30-R-90-4-C
		Rp3/8		4,5			1915544	VZBA-3/8"-GGG-63-32L-F0304-V4V4T-PS30-R-90-4-C
Rp1/2		4,7				1915545	VZBA-1/2"-GGG-63-32L-F0304-V4V4T-PS30-R-90-4-C	
Rp3/4		5,1				1915546	VZBA-3/4"-GGG-63-32L-F0405-V4V4T-PS30-R-90-4-C	
Rp1		11,8				1915547	VZBA-1"-GGG-63-32L-F0405-V4V4T-PS30-R-90-4-C	
Rp1 1/4		19,6				1915548	VZBA-1 1/4"-GGG-63-32L-F0405-V4V4T-PS53-R-90-4-C	
Rp1 1/2		33,2				1915549	VZBA-1 1/2"-GGG-63-32L-F0405-V4V4T-PS90-R-90-4-C	
Rp2		53,7				1915550	VZBA-2"-GGG-63-32L-F0507-V4V4T-PS90-R-90-4-C	
Rp1/4		T		–	4,5	8	1915744	VZBA-1/4"-GGG-63-32T-F0304-V4V4T-PS30-R-90-4-C
Rp3/8			–	4,5	8	1915745	VZBA-3/8"-GGG-63-32T-F0304-V4V4T-PS30-R-90-4-C	
Rp1/2			–	4,8	8,3	1915746	VZBA-1/2"-GGG-63-32T-F0304-V4V4T-PS30-R-90-4-C	
Rp3/4			–	4,8	8,3	1915747	VZBA-3/4"-GGG-63-32T-F0405-V4V4T-PS30-R-90-4-C	
Rp1			–	10,9	22,4	1915748	VZBA-1"-GGG-63-32T-F0405-V4V4T-PS30-R-90-4-C	
Rp1 1/4			–	18	36,5	1915749	VZBA-1 1/4"-GGG-63-32T-F0405-V4V4T-PS53-R-90-4-C	
Rp1 1/2			–	30	62	1915750	VZBA-1 1/2"-GGG-63-32T-F0405-V4V4T-PS90-R-90-4-C	
Rp2			–	48,8	100	1915751	VZBA-2"-GGG-63-32T-F0507-V4V4T-PS90-R-90-4-C	

# VZBM, 2-cestný, mosadz

legenda k typovému označeniu

FESTO

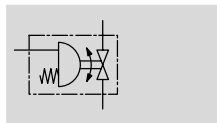
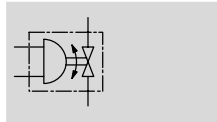
		VZBM	-	A	-	3/4"	-	RP	-	25	-	D	-	2	-	B2	-	PA	10
<b>typ</b>		VZBM																	
		guľový ventil																	
<b>konštrukcia</b>		A																	
		guľový ventil s pohonom																	
<b>nominálna šírka DN</b>		1/4"	DN8																
		3/8"	DN10																
		1/2"	DN15																
		3/4"	DN20																
		1"	DN25																
		1 1/4"	DN32																
		1 1/2"	DN40																
		2"	DN50																
<b>typ pripojenia armatúry</b>		RP																	
		závit Rp																	
<b>nominálny tlak</b>		25	25 barov																
		40	40 barov																
<b>konštrukcia</b>		D																	
		dvojdielna																	
<b>funkcia ventilu</b>		2																	
		2/2-cestný ventil																	
<b>materiál telesa</b>		B2																	
		poniklovaná mosadz																	
<b>pohon</b>		PA	DFPD, dvojčinný																
		PB	DFPD, jednočinný																
<b>veľkosť</b>		10	10																
		20	20																
		40	40																
		80	80																

# VZBM, 2-cestný, mosadz

údajový list

FESTO

funkcia



- uhol kyvu  
0 ... 90°
- prietok  
5,9 ... 243 m<sup>3</sup>/h
- prípojovací závit  
Rp1/4 ... Rp2



Všeobecné technické údaje								
nominálna šírka DN	8	10	15	20	25	32	40	50
kyvný pohon								
spôsob upevnenia	zapojenie do vedenia							
montážna poloha	ľubovoľná							
uhol kyvu [°]	90							
smer uzatvárania	doprava							
guľový ventil								
konštrukcia	2-cestný guľový ventil							
spôsob ovládania	pneumaticky							
indikácia spínacej polohy	smer zárezu = smer prietoku							
nominálny tlak armatúry PN	40		25					
prietok Kv [m <sup>3</sup> /h]	5,9	9,4	15	28	39	84	156	243

Prevádzkové podmienky a podmienky okolia								
nominálna šírka DN	8	10	15	20	25	32	40	50
prevádzkové médium	stlačený vzduch podľa ISO 8573-1:2010 [7:4:4]							
prevádzkový tlak [bar]	5,5 ... 8							
teplota okolia [°C]	-20 ... +80							
teplota média <sup>1)</sup> [°C]	-20 ... +130			-15 ... +90				
médium	stlačený vzduch podľa ISO 8573-1:2010 [:::]							
	inertné plyny							
	voda – bez vodnej pary							
	neutrálne tekutiny							
poznámka o prevádzkovom/riadiacom médiu	rosný bod 10 °C pod teplotou okolia/média							
	prevádzka s mazaním možná (mazanie je potom už pri ďalšej prevádzke nevyhnutné!)							
odolnosť proti korózii KBK <sup>2)</sup>	1							

1) V závislosti od prevádzkového tlaku

2) Trieda odolnosti proti korózii 1 podľa normy Festo 940 070:

Konštrukčné diely s nízkymi nárokmi na odolnosť proti korózii. Ochrana pri preprave a skladovaní. Diely bez požiadaviek na vzhľad povrchu, určené napr. do skrytých vnútorných priestorov, ako aj zadné kryty.

# VZBM, 2-cestný, mosadz

údajový list

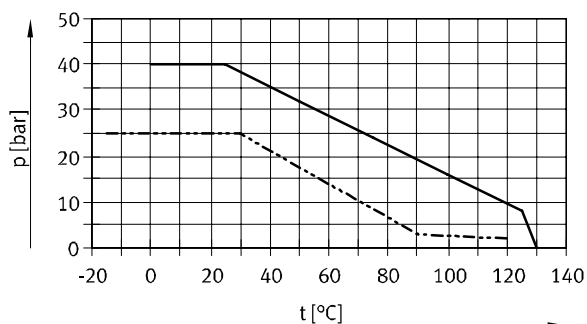
FESTO

Materiály		číslo materiálu
teleso	poniklovaná mosadz	CW617N
guľa	chrómovaná mosadz	CW614N
hriadeľ	mosadz	CW614N
tesnenia		
	HNBR	
	PTFE	
pri Rp1/2 ... Rp2 dodatočne	FPM	
poznámka o materiáli		v zmysle RoHS
		obsahuje LABS látky

Hmotnosti, dvojčinný			Hmotnosti, dvojčinný		
nominálna šírka DN	pripojenie armatúry	hmotnosť [g]	nominálna šírka DN	pripojenie armatúry	hmotnosť [g]
8	Rp1/4	1393	25	Rp1	1454
10	Rp3/8	1371	32	Rp1 1/4	1711
15	Rp1/2	1187	40	Rp1 1/2	2443
20	Rp3/4	1287	50	Rp2	3694

Hmotnosti, jednočinný			Hmotnosti, jednočinný		
nominálna šírka DN	pripojenie armatúry	hmotnosť [g]	nominálna šírka DN	pripojenie armatúry	hmotnosť [g]
8	Rp1/4	1839	25	Rp1	1900
10	Rp3/8	1817	32	Rp1 1/4	2157
15	Rp1/2	1363	40	Rp1 1/2	3329
20	Rp3/4	1733	50	Rp2	5723

## Prípustný prevádzkový tlak p v závislosti od teploty média t



— Rp1/4 ... Rp3/8  
 - - - Rp1/2 ... Rp2

# VZBM, 2-cestný, mosadz

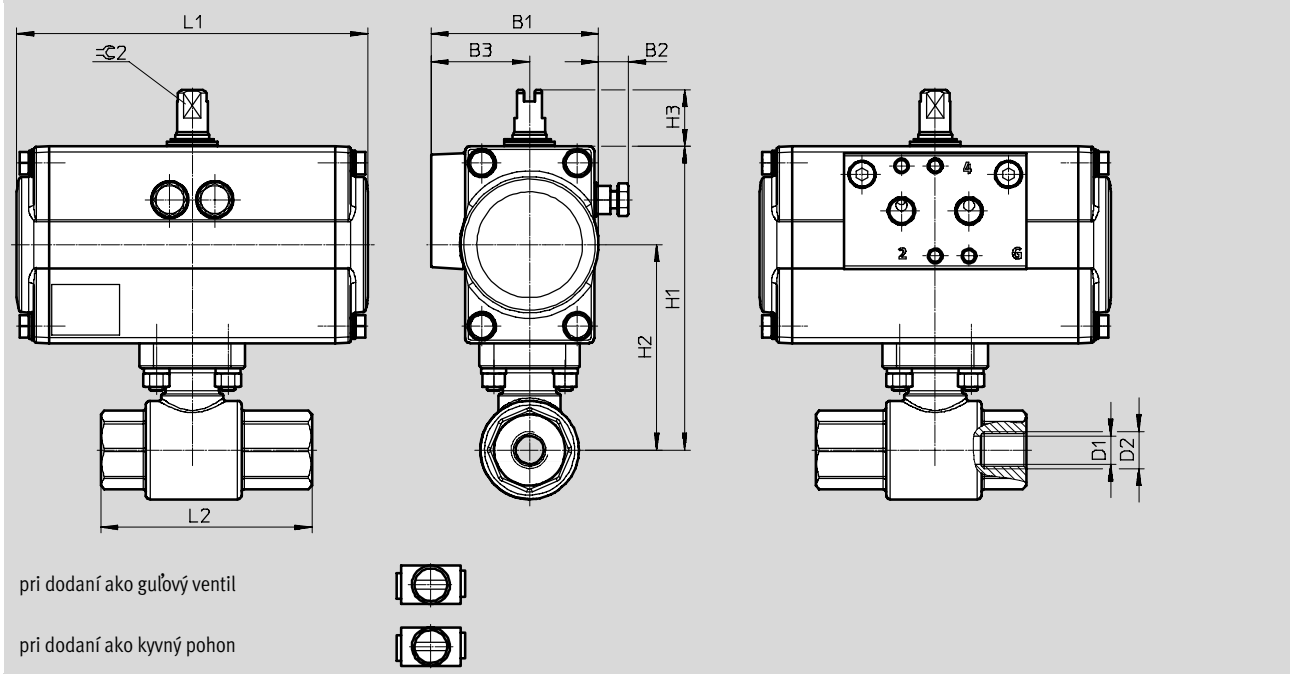
údajový list

FESTO

## Rozmery

sťahovanie CAD modelov → [www.festo.sk](http://www.festo.sk)

DFPD, dvojčinný



typ	B1	B2	B3	D1 Ø	D2	H1	H2	H3	L1	L2	≈C 2 h11
VZBM-A-1/4"-...	59,5	10,7	35	10	RP1/4	108	73	20	124,7	75	9
VZBM-A-3/8"-...	59,5	10,7	35	10	RP3/8	108	73	20	124,7	75	9
VZBM-A-1/2"-...	59,5	10,7	35	15	RP1/2	102	67	20	124,7	61	9
VZBM-A-3/4"-...	59,5	10,7	35	20	RP3/4	106	71	20	124,7	70	9
VZBM-A-1"-...	59,5	10,7	35	25	RP1	114	79	20	124,7	84	9
VZBM-A-1 1/4"-...	59,5	10,7	35	32	RP1 1/4	119	84	20	124,7	97	9
VZBM-A-1 1/2"-...	68,5	9,2	38,5	40	RP1 1/2	134	94	20	133,3	108	9
VZBM-A-2"-...	81,5	8,2	45	50	RP2	152	108	20	151,4	130	12

# VZBM, 2-cestný, mosadz

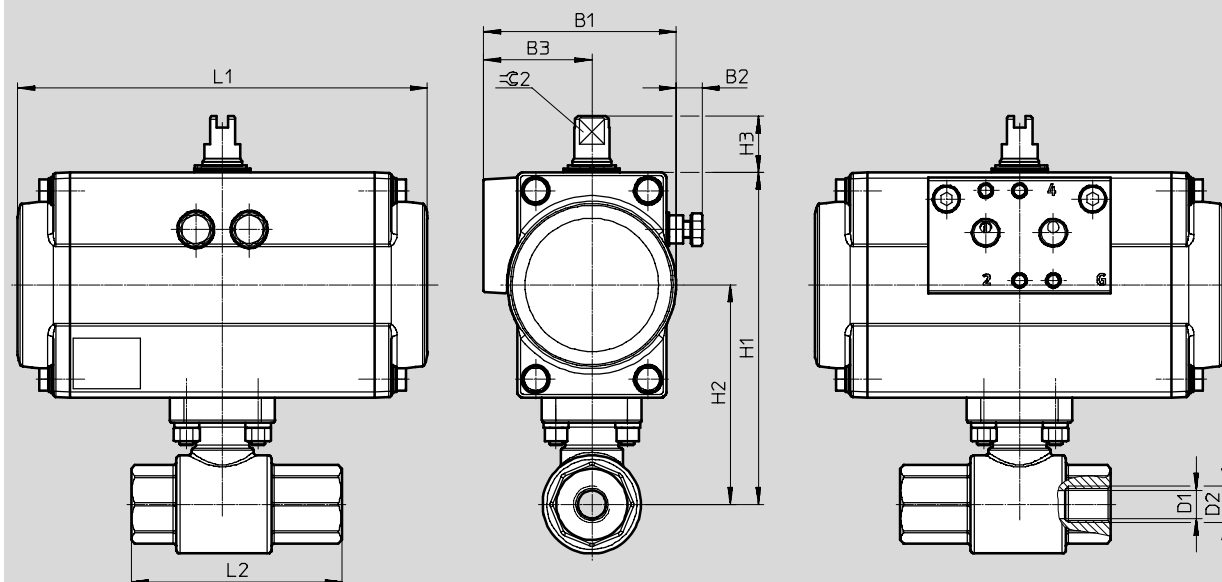
údajový list

FESTO

## Rozmery

sťahovanie CAD modelov → [www.festo.sk](http://www.festo.sk)

DFPD, jednočinný



pri dodaní ako guľový ventil



pri dodaní ako kyvný pohon

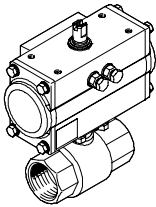
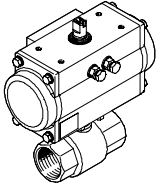


typ	B1	B2	B3	D1 ∅	D2	H1	H2	H3	L1	L2	∅ 2 h11
VZBM-A-1/4"-...	68,5	9,2	38,5	10	RP1/4	118	78	20	145,7	75	9
VZBM-A-3/8"-...	68,5	9,2	38,5	10	RP3/8	118	78	20	145,7	75	9
VZBM-A-1/2"-...	68,5	9,2	38,5	15	RP1/2	112	72	20	145,7	61	9
VZBM-A-3/4"-...	68,5	9,2	38,5	20	RP3/4	116	76	20	145,7	70	9
VZBM-A-1"-...	68,5	9,2	38,5	25	RP1	124	84	20	145,7	84	9
VZBM-A-1 1/4"-...	68,5	9,2	38,5	32	RP1 1/4	129	89	20	145,7	97	9
VZBM-A-1 1/2"-...	81,5	8,2	45	40	RP1 1/2	146	100	20	170,4	108	9
VZBM-A-2"-...	99	9	53	50	RP2	172	117	20	223,1	130	12

# VZBM, 2-cestný, mosadz

údajový list

**FESTO**

Typové označenie			
DFPD, dvojčinný	pripojovací závit	č. dielu	typ
	Rp1/4	8070234	VZBM-A-1/4"-RP-40-D-2-B2-PA10
	Rp3/8	8070235	VZBM-A-3/8"-RP-40-D-2-B2-PA10
	Rp1/2	8070236	VZBM-A-1/2"-RP-25-D-2-B2-PA10
	Rp3/4	8070237	VZBM-A-3/4"-RP-25-D-2-B2-PA10
	Rp1	8070238	VZBM-A-1"-RP-25-D-2-B2-PA10
	Rp1 1/4	8070239	VZBM-A-1 1/4"-RP-25-D-2-B2-PA10
	Rp1 1/2	8070240	VZBM-A-1 1/2"-RP-25-D-2-B2-PA20
	Rp2	8070241	VZBM-A-2"-RP-25-D-2-B2-PA40
DFPD, jednočinný			
	Rp1/4	8070242	VZBM-A-1/4"-RP-40-D-2-B2-PB20
	Rp3/8	8070243	VZBM-A-3/8"-RP-40-D-2-B2-PB20
	Rp1/2	8070244	VZBM-A-1/2"-RP-25-D-2-B2-PB20
	Rp3/4	8070245	VZBM-A-3/4"-RP-25-D-2-B2-PB20
	Rp1	8070246	VZBM-A-1"-RP-25-D-2-B2-PB20
	Rp1 1/4	8070247	VZBM-A-1 1/4"-RP-25-D-2-B2-PB20
	Rp1 1/2	8070248	VZBM-A-1 1/2"-RP-25-D-2-B2-PB40
	Rp2	8070249	VZBM-A-2"-RP-25-D-2-B2-PB80



# VZBM, 3-cestný, mosadz

legenda k typovému označeniu

FESTO

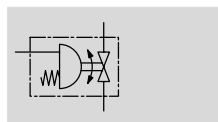
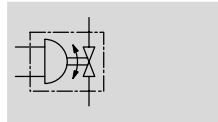
		VZBM	-	A	-	3/4"	-	RP	-	25	-	F	-	3L	-	B2	-	PA	20
<b>typ</b>		VZBM																	
	guľový ventil																		
<b>konštrukcia</b>		A																	
	guľový ventil s pohonom																		
<b>nominálna šírka DN</b>																			
1/4"	DN8																		
3/8"	DN10																		
1/2"	DN15																		
3/4"	DN20																		
1"	DN25																		
1 1/4"	DN32																		
1 1/2"	DN40																		
2"	DN50																		
<b>typ pripojenia armatúry</b>		RP																	
	závit Rp																		
<b>nominálny tlak</b>		25	25 barov																
	40	40 barov																	
<b>konštrukcia</b>		F																	
	štvordielna																		
<b>funkcia ventilu</b>		3L	3/2-cestný, otvor L																
	3T	3/2-cestný, otvor T																	
<b>materiál telesa</b>		B2																	
	poniklovaná mosadz																		
<b>pohon</b>		PA	DFPD, dvojčinný																
	PB	DFPD, jednočinný																	
<b>veľkosť</b>		10	10																
	20	20																	
	40	40																	
	80	80																	
	120	120																	

# VZBM, 3-cestný, mosadz

údajový list

FESTO

funkcia



- uhol kyvu  
0 ... 90°
- prietok  
5,9 ... 292 m<sup>3</sup>/h
- prípojovací závit  
Rp1/4 ... Rp2



Všeobecné technické údaje								
nominálna šírka DN	8	10	15	20	25	32	40	50
kyvný pohon								
spôsob upevnenia	zapojenie do vedenia							
montážna poloha	ľubovoľná							
uhol kyvu [°]	90							
smer uzatvárania	doprava							
guľový ventil								
konštrukcia	3-cestný guľový ventil							
spôsob ovládania	pneumaticky							
indikácia spínacej polohy	smer zárezu = smer prietoku							
nominálny tlak armatúry PN	25							
prietok Kv [m <sup>3</sup> /h]	5,9	9,4	17	41	70	121	200	292

Prevádzkové podmienky a podmienky okolia								
nominálna šírka DN	8	10	15	20	25	32	40	50
prevádzkové médium	stlačený vzduch podľa ISO 8573-1:2010 [7:4:4]							
prevádzkový tlak [bar]	5,5 ... 8							
teplota okolia [°C]	-20 ... +80							
teplota média <sup>1)</sup> [°C]	-20 ... +130							
médium	stlačený vzduch podľa ISO 8573-1:2010 [:::]							
	inertné plyny							
	voda – bez vodnej pary							
	neutrálne tekutiny							
poznámka o prevádzkovom/riadiacom médiu	rosný bod 10 °C pod teplotou okolia/média							
	prevádzka s mazaním možná (mazanie je potom už pri ďalšej prevádzke nevyhnutné!)							
odolnosť proti korózii KBK <sup>2)</sup>	1							

1) V závislosti od prevádzkového tlaku

2) Trieda odolnosti proti korózii 1 podľa normy Festo 940 070:

Konštrukčné diely s nízkymi nárokmi na odolnosť proti korózii. Ochrana pri preprave a skladovaní. Diely bez požiadaviek na vzhľad povrchu, určené napr. do skrytých vnútorných priestorov, ako aj zadné kryty.

# VZBM, 3-cestný, mosadz

údajový list

FESTO

Materiály		číslo materiálu
teleso	poniklovaná mosadz	CW617N
guľa	chrómovaná mosadz	CW614N
hriadeľ	mosadz	CW614N
tesnenia	HNBR	
	PTFE	
poznámka o materiáli	v zmysle RoHS	
	obsahuje LABS látky	

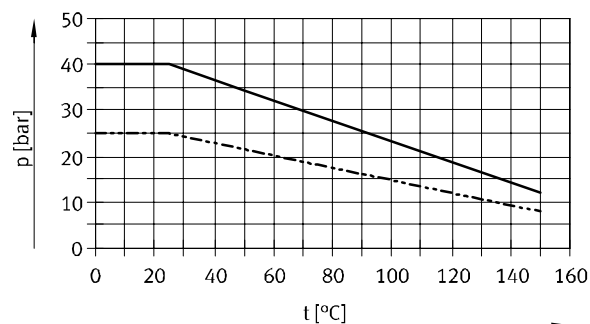
Hmotnosti, dvojčinný, typ L					
nominálna šírka DN	pripojenie armatúry	hmotnosť [g]	nominálna šírka DN	pripojenie armatúry	hmotnosť [g]
8	Rp1/4	1511	25	Rp1	2584
10	Rp3/8	1481	32	Rp1 1/4	4911
15	Rp1/2	1441	40	Rp1 1/2	6597
20	Rp3/4	2011	50	Rp2	7807

Hmotnosti, jednočinný, typ L					
nominálna šírka DN	pripojenie armatúry	hmotnosť [g]	nominálna šírka DN	pripojenie armatúry	hmotnosť [g]
8	Rp1/4	1957	25	Rp1	3461
10	Rp3/8	1927	32	Rp1 1/4	6953
15	Rp1/2	1887	40	Rp1 1/2	8973
20	Rp3/4	2914	50	Rp2	10183

Hmotnosti, dvojčinný, typ T					
nominálna šírka DN	pripojenie armatúry	hmotnosť [g]	nominálna šírka DN	pripojenie armatúry	hmotnosť [g]
8	Rp1/4	1511	25	Rp1	2554
10	Rp3/8	1441	32	Rp1 1/4	4841
15	Rp1/2	1441	40	Rp1 1/2	6527
20	Rp3/4	2001	50	Rp2	7657

Hmotnosti, jednočinný, typ T					
nominálna šírka DN	pripojenie armatúry	hmotnosť [g]	nominálna šírka DN	pripojenie armatúry	hmotnosť [g]
8	Rp1/4	1957	25	Rp1	3431
10	Rp3/8	1887	32	Rp1 1/4	6883
15	Rp1/2	1887	40	Rp1 1/2	8903
20	Rp3/4	2904	50	Rp2	10033

## Prípustný prevádzkový tlak p v závislosti od teploty média t



— Rp1/4 ... Rp1 1/4  
 - - - - - Rp1 1/2 ... Rp2

# VZBM, 3-cestný, mosadz

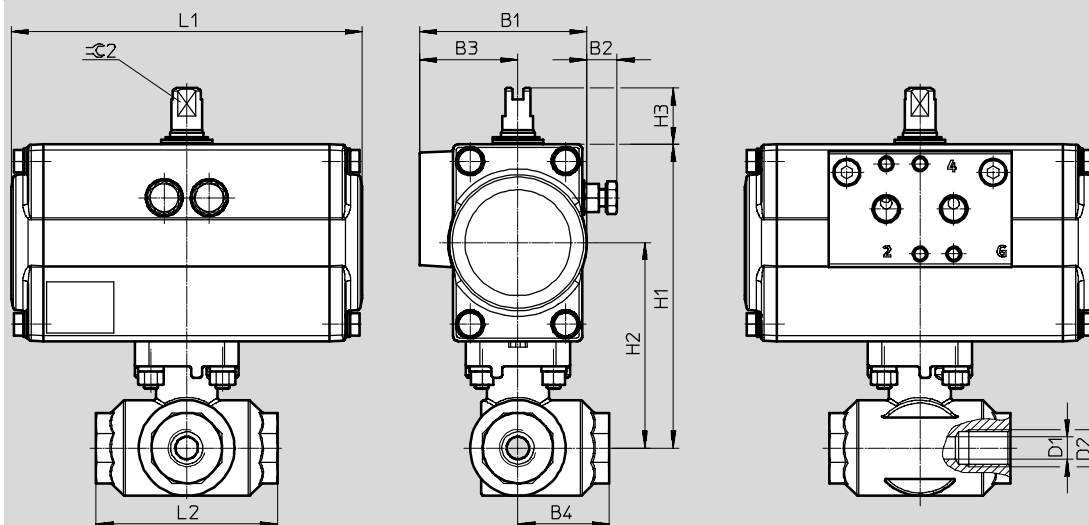
údajový list

FESTO

## Rozmery

sťahovanie CAD modelov → [www.festo.sk](http://www.festo.sk)

DFPD, dvojčinný



pri dodaní s otvorom L



pri dodaní s otvorom T



pri dodaní ako kyvný pohon



typ	B1	B2	B3	B4	D1 Ø	D2	H1	H2	H3	L1	L2	±C 2 h11
VZBM-A-1/4"-...	59,5	10,7	35	32,5	8	RP1/4	108	73	20	124,7	64,5	9
VZBM-A-3/8"-...	59,5	10,7	35	32,5	10	RP3/8	108	73	20	124,7	64,5	9
VZBM-A-1/2"-...	59,5	10,7	35	32,5	14,1	RP1/2	108	73	20	124,7	64,5	9
VZBM-A-3/4"-...	68,5	9,2	38,5	38	17,6	RP3/4	122	82	20	133,3	76	9
VZBM-A-1"-...	68,5	9,2	38,5	48,5	25	RP1	126,5	86,5	20	133,3	97	9
VZBM-A-1 1/4"-...	81,5	8,2	45	59	32	RP1 1/4	153,3	107,3	20	151,4	118	12
VZBM-A-1 1/2"-...	99	9	53	67,5	38	RP1 1/2	155,5	118,5	20	189,3	134,5	15
VZBM-A-2"-...	99	9	53	78,5	45	RP2	166	129	20	189,3	157	15

# VZBM, 3-cestný, mosadz

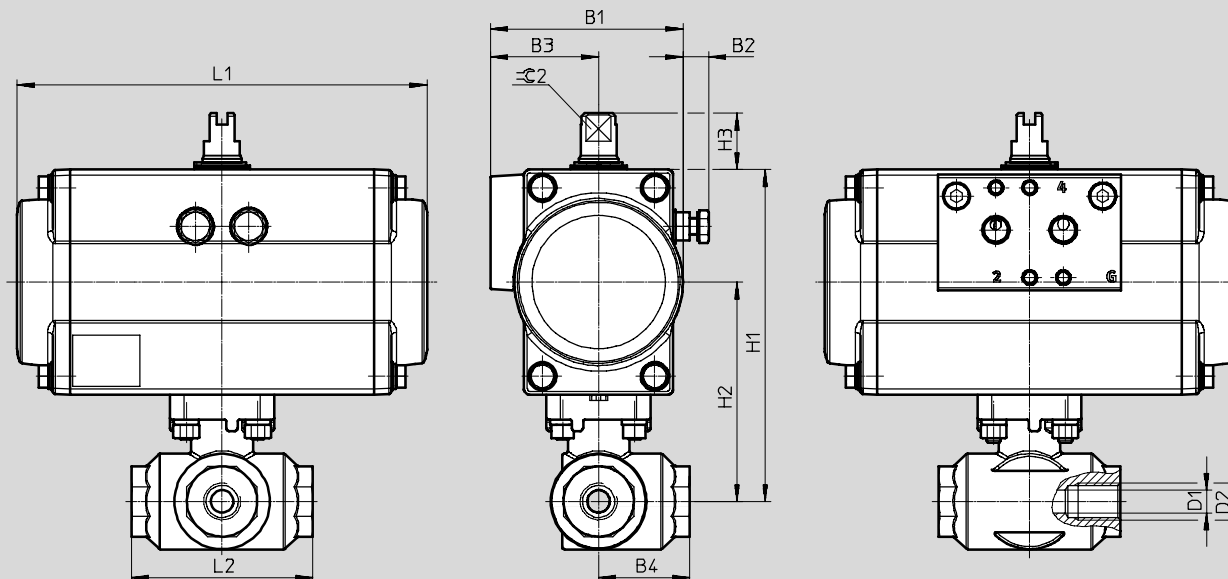
údajový list

FESTO

## Rozmery

sťahovanie CAD modelov → [www.festo.sk](http://www.festo.sk)

DFPD, jednočinný



pri dodaní s otvorom L



pri dodaní s otvorom T



pri dodaní ako kyvný pohon

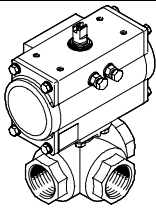
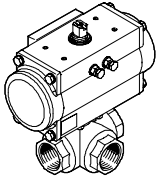


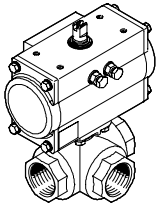
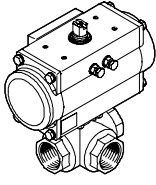
typ	B1	B2	B3	B4	D1 Ø	D2	H1	H2	H3	L1	L2	∅ 2 h11
VZBM-A-1/4"-...	68,5	9,2	38,5	32,5	8	RP1/4	118	78	20	145,7	64,5	9
VZBM-A-3/8"-...	68,5	9,2	38,5	32,5	10	RP3/8	118	78	20	145,7	64,5	9
VZBM-A-1/2"-...	68,5	9,2	38,5	32,5	14,1	RP1/2	118	78	20	145,7	64,5	9
VZBM-A-3/4"-...	81,5	8,2	45	38	17,6	RP3/4	132	88	20	170,4	76	12
VZBM-A-1"-...	81,5	8,2	45	48,5	25	RP1	138,5	92,5	20	170,4	97	12
VZBM-A-1 1/4"-...	99	9	53	59	32	RP1 1/4	171,3	116,3	20	223,1	118	15
VZBM-A-1 1/2"-...	111,5	12,3	60,5	67,5	38	RP1 1/2	186,5	124,5	20	252,3	134,5	15
VZBM-A-2"-...	111,5	12,3	60,5	78,5	45	RP2	197	135,5	20	252,3	157	15

# VZBM, 3-cestný, mosadz

údajový list

FESTO

Typové označenie			
DFPD, dvojčinný, typ L	pripojovací závit	č. dielu	typ
	Rp1/4	8070250	VZBM-A-1/4"-RP-25-F-3L-B2-PA10
	Rp3/8	8070251	VZBM-A-3/8"-RP-25-F-3L-B2-PA10
	Rp1/2	8070252	VZBM-A-1/2"-RP-25-F-3L-B2-PA10
	Rp3/4	8070253	VZBM-A-3/4"-RP-25-F-3L-B2-PA20
	Rp1	8070254	VZBM-A-1"-RP-25-F-3L-B2-PA20
	Rp1 1/4	8070255	VZBM-A-1 1/4"-RP-25-F-3L-B2-PA40
	Rp1 1/2	8070256	VZBM-A-1 1/2"-RP-25-F-3L-B2-PA80
	Rp2	8070257	VZBM-A-2"-RP-25-F-3L-B2-PA80
DFPD, jednočinný, typ L			
	Rp1/4	8070266	VZBM-A-1/4"-RP-25-F-3L-B2-PB20
	Rp3/8	8070267	VZBM-A-3/8"-RP-25-F-3L-B2-PB20
	Rp1/2	8070268	VZBM-A-1/2"-RP-25-F-3L-B2-PB20
	Rp3/4	8070269	VZBM-A-3/4"-RP-25-F-3L-B2-PB40
	Rp1	8070270	VZBM-A-1"-RP-25-F-3L-B2-PB40
	Rp1 1/4	8070271	VZBM-A-1 1/4"-RP-25-F-3L-B2-PB80
	Rp1 1/2	8070272	VZBM-A-1 1/2"-RP-25-F-3L-B2-PB120
	Rp2	8070273	VZBM-A-2"-RP-25-F-3L-B2-PB120

Typové označenie			
DFPD, dvojčinný, typ T	pripojovací závit	č. dielu	typ
	Rp1/4	8070258	VZBM-A-1/4"-RP-25-F-3T-B2-PA10
	Rp3/8	8070259	VZBM-A-3/8"-RP-25-F-3T-B2-PA10
	Rp1/2	8070260	VZBM-A-1/2"-RP-25-F-3T-B2-PA10
	Rp3/4	8070261	VZBM-A-3/4"-RP-25-F-3T-B2-PA20
	Rp1	8070262	VZBM-A-1"-RP-25-F-3T-B2-PA20
	Rp1 1/4	8070263	VZBM-A-1 1/4"-RP-25-F-3T-B2-PA40
	Rp1 1/2	8070264	VZBM-A-1 1/2"-RP-25-F-3T-B2-PA80
	Rp2	8070265	VZBM-A-2"-RP-25-F-3T-B2-PA80
DFPD, jednočinný, typ T			
	Rp1/4	8070274	VZBM-A-1/4"-RP-25-F-3T-B2-PB20
	Rp3/8	8070275	VZBM-A-3/8"-RP-25-F-3T-B2-PB20
	Rp1/2	8070276	VZBM-A-1/2"-RP-25-F-3T-B2-PB20
	Rp3/4	8070277	VZBM-A-3/4"-RP-25-F-3T-B2-PB40
	Rp1	8070278	VZBM-A-1"-RP-25-F-3T-B2-PB40
	Rp1 1/4	8070279	VZBM-A-1 1/4"-RP-25-F-3T-B2-PB80
	Rp1 1/2	8070280	VZBM-A-1 1/2"-RP-25-F-3T-B2-PB120
	Rp2	8070281	VZBM-A-2"-RP-25-F-3T-B2-PB120