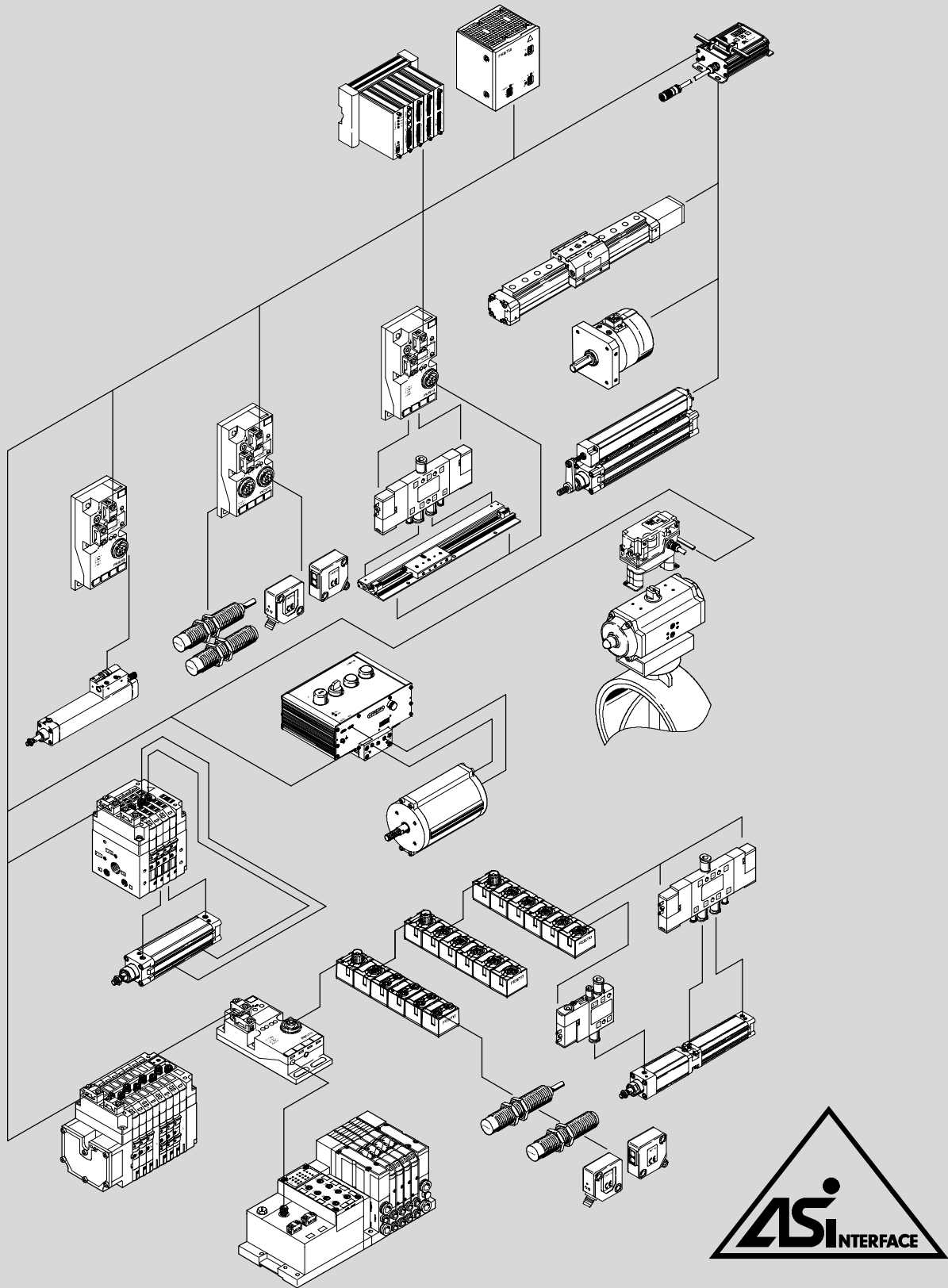


- jeden kábel pre napájanie a komunikáciu
- technika pripájania chránená proti prepólovaniu
- rozhraní AS-Interface
- diagnostika pomocou LED diód a AS-Interface
- pripojenie 1 ... 8 ventilov
- flexibilné pripojenie samostatného ventilu
- ventilové terminály s integrovanými vstupmi
- dvojnásobný počet zariadení Slave vďaka prevádzke A/B

Komponenty AS-Interface®

prehľad AS-Interface

FESTO



Fieldbus systémy, elektrické periférie
Komponenty AS-Interface

4.9

Základy a vlastnosti zbernicového systému

Úvod

AS-Interface je otvorený inštalačný systém nezávislý od výrobcu s veľkým a rastúcim podielom na najnižšej úrovni decentralnej automatizácie

výroby a procesov.
Nezávislosť od výrobcu a otvorenosť zaručuje európska norma EN 50295 a svetová norma IEC 62026-2.

Certifikované výrobky nesú logo organizácie AS-International Association.
Organizácia AS-International

Association a jej pridružené organizácie zastupujú záujmy všetkých zainteresovaných výrobcov AS-Interface.

Konštrukcia

Systém AS-Interface umožňuje prenos údajov a energie iba jedným káblom. Pomocou špecifickej techniky pripojenia účastníka k žltému káblu a vďaka nízkym nákladom pripojenia je možné do siete samostatne pripojiť účastníkov s malým počtom vstupov a výstupov (max. 8 vstupov a 8 výstupov na jeden ventilový terminál s dvoma čipmi).

Pri inštalácii sa dosahuje od 26 ... 40% úspory nákladov, podľa typu zariadenia.
Najmä jednotlivé pohony, ventily a snímače alebo ich malé skupiny je možné hospodárne pripojiť k nadradenému riadiacemu systému.
Nové vývojové trendy zodpovedajúce špecifikácii 2.1 z roku 2000, ako

napr. parametrizovateľný profil 7.4 alebo koncepcia AS-Interface Safety at Work, vytvorili priestor pre uplatnenie jednoznačne efektívnych inštalačných a sieťových postupov v mnohých aplikáciách.
V roku 2005 umožnila špecifikácia 3.0 nové kvantové prechody, napr. komfortné riadenie analógového

vstupno/výstupného modulu, komplexné zariadenia Slave alebo sériový prenos textu a údajov.
Zariadenia Slave podľa špecifikácie 2.0 a 2.1 sú schopné „bežať“ aj pod 3.0: systém je plne vzostupne kompatibilný.

Princíp Master-Slave

- nezávislosť od výrobcu
- žiadne obmedzenie vedení prípadne topológie
- dáta a energia na jednom dvojvodičovom vedení
- odolný proti rušeniu
- médium: netienený kábel 2x 1,5 mm²
- max. 4 vstupy a 4 výstupy na jedno zariadenie Slave, pri 31 Slave

- dátové a energetické napájanie s možnosťou až do 8 výstupov na jeden reťazec AS-Interface
- max. 4 vstupy a 3 výstupy na jedno zariadenie Slave, pri 62 Slave (prevádzka A/B podľa špecifikácie V2.1)
- moduly pre rozvodnú skriňu (IP20) a použitie v náročnom priemyselnom prostredí (IP65, IP67)

- 4 analógové vstupy alebo výstupy na jedno zariadenie Slave, pri 31 Slave
- analógové hodnoty Profilu 7.3 (16 bitov) na jedno zariadenie Slave (podľa špecifikácie V2.1)
- parametrizovateľný komunikačný Profil 7.4 napr. 16x 16 bitov na jedno zariadenie Slave (podľa špecifikácie V2.1)
- technológia prepojenia

- dĺžka kábla 100 m, s možnosťou predĺženia až na 200 m pomocou koncovky Plug a až na 500 m pomocou repeatera a inými opatreniami
- vysoko účinné zabezpečenie proti poruchám
- jednoduché uvedenie do prevádzky
- elektronické nastavenie adresy zbernicovým pripojením

Komponenty AS-Interface®

prehľad AS-Interface

FESTO

Základné vlastnosti

Jednoduchá technika pripojenia

- jeden napájací a dátový kábel
- geometria kábla zabraňuje prepólovaniu
- vďaka zabezpečeniu proti poruchám žiadne tienenie
- konektor v technológii prepojenia garantuje funkciu
- alternatívna technika zbernicového pripojenia M12, 4 póly (normalizovaná)

Ideálne pre pneumatiku

- Pri lokálnom riadení malých skupín pohonov alebo decentralne rozptýlených jednotlivých pohonov sú výhodné:
- krátke hadice
 - vysoké taktý
 - nízka spotreba vzduchu.
- Inštaláciu a komunikáciu preberajú komponenty AS-Interface.

Výkonné v systéme

Sieť AS-Interface je jasne podriadená prevádzkovým zberniciam a nie je preto pre tieto zbernice žiadnou konkurenciou, ale technicky potrebným, hospodárskym a zmysuplným rozšírením.

Single Sourcing – alebo „všetko z jednej ruky“

- Festo ponúka pri AS-Interface všetko „z jednej ruky“. To znamená:
- jedna kontaktná osoba
 - kompetencie firmy s vedúcim postavením na trhu
 - pohodlné objednávanie
 - kompletne dodávateľské služby
 - riešenia prispôsobené pohybu a riadeniu
 - celosvetový nepretržitý servis

Optimalizácia taktu

Decentralne riešenia AS-Interface umožňujú optimálnym časom spínania ventilu, priemerom a zdvihom valca ušetriť až

- 20 % taktu so štandardnými komponentmi
- 30 % taktu s elektronickým tlmením v koncových polohách
- 40 % inštalčných nákladov
- 50 % spotreby vzduchu/prietoku

Prehľad programu

Pohony

inteligentné pohony DNCV s integrovaným ventilom, snímačom a diagnostickým modulom

vysoko dynamické pohony so systémom Soft-Stop SPC11

procesné pohony otočné klapky DRD (Copar) posúvača DLP (Copac)

lokálne riadenie procesných pohonov a ľubovoľné použitie

Ventily

■ všeobecné riešenie pripojenia samostatného ventilu až po kompaktné riešenie 8 ventilov

■ integrované vstupy na pripojeniach samostatných ventilov a ventilových termináloch CPV/CPA

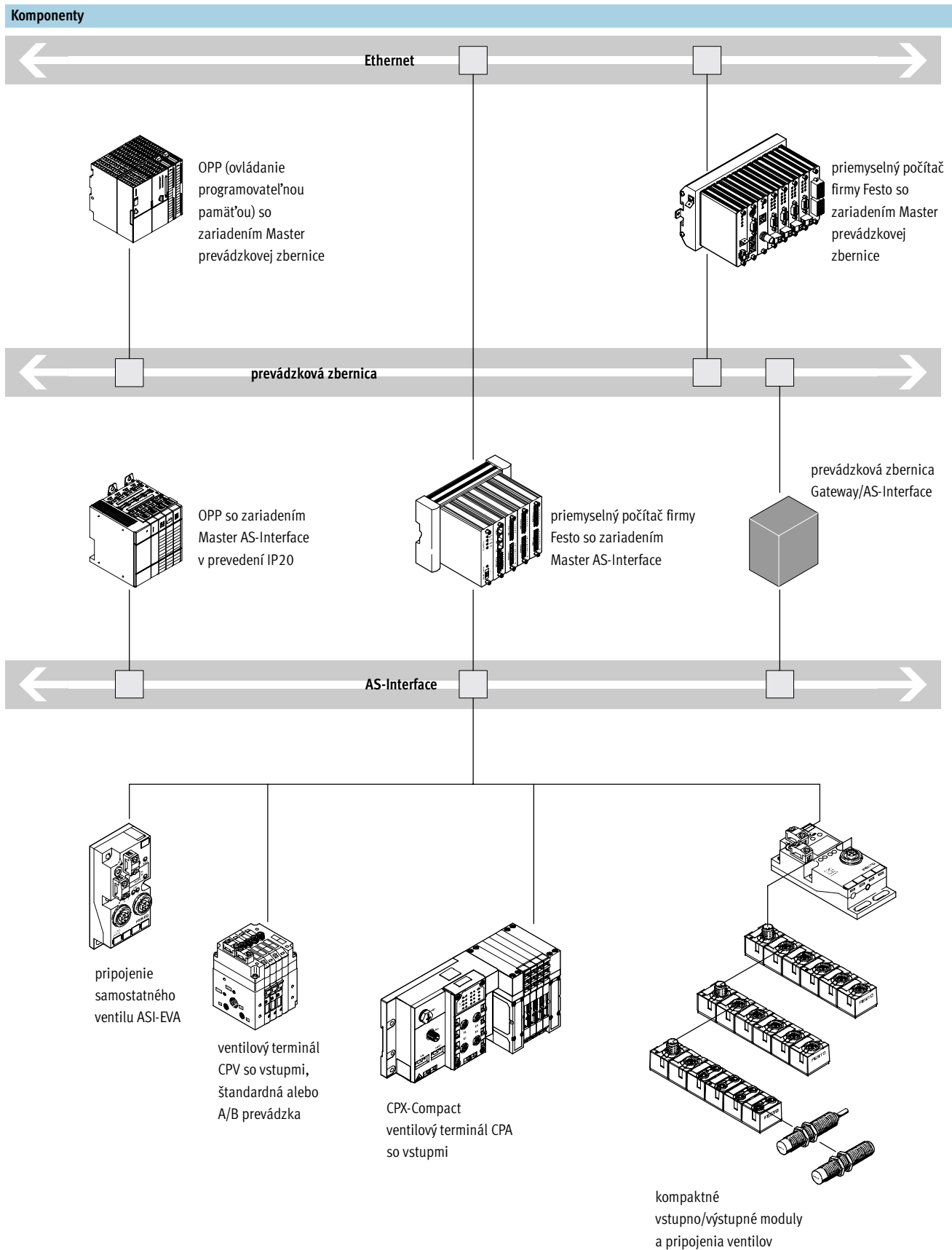
■ viac vstupov vďaka vstupnému modulu so 4 vstupmi

■ na požiadanie: aplikačne špeciálne ventily a integračné riešenia

Komponenty AS-Interface®

prehľad systému

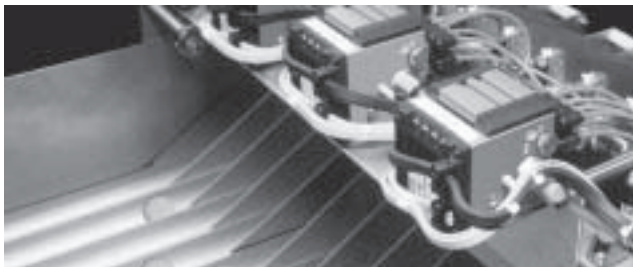
FESTO



Fieldbus systémy, elektrické periférie
Komponenty AS-Interface

4.9

Príklady použitia



Triedenie

Ventilové terminály CPV a CPA: Terminály Compact Performance majú vysoký výkon a nízku hmotnosť. Montáž v blízkosti pohonov umožňuje

zjednodušenie inštalácie, šetrí vzduch a zrýchľuje takt.



Technika dopravníkov

Decentrálne rozmiestnené samostatné pohony a snímače sa v technike dopravníkov vyskytujú často. Práve tu je použitie rozhrania AS-Interface veľmi vhodné.

Pripojením samostatných ventilov

ASI-EVA alebo kompaktných vstupno/výstupných modulov je možné napojiť jeden alebo dva ľubovoľne veľké ventily a až 4 snímače priamo na rozhranie AS-Interface.



Balenie

Komplexnejšie stroje vyžadujú často decentrálne koncepcie inštalácie v rámci zariadenia z dôvodu efektívnej elektrickej inštalácie.

Komplexné moduly a funkcie ako je balenie riadi v takom prípade AS-Interface.



Montáž

Montáž, pohyb, manipulácia: to mnohokrát znamená rýchle priebehy, obmedzené podmienky montáže a redukciu hmotnosti.

Tu preukazujú kompaktné vstupno/výstupné moduly, ventilové terminály a optimálne ladené pohony cenné služby.



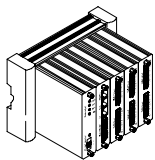
Úprava vody

Automatizácia a decetrálna inteligencia sú aj tu inováčnými javmi novších zariadení. Vďaka lokálnemu riadeniu DLP a snímačom DAPZ sú procesné pohony firmy Festo riadené

pomocou AS-Interface v teplotnom rozsahu $-25 \dots +85 \text{ }^\circ\text{C}$. Pre všetky ventily s rozhraním Namur je vhodný modul ASI-EVA alebo kompaktný vstupno/výstupný modul.

Master a príslušenstvo

Master IP20



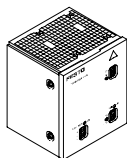
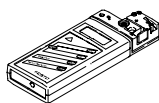
- priemyselný počítač PS1 od firmy Festo v prevedení IP20 s až 4 zariadeniami AS-Interface-Master CP92, možnosť namontovania na montážnu lištu
- štandardná alebo A/B prevádzka podľa špecifikácie 2.1

- 486 CPU až 576 digitálnych vstupov/výstupov
- rozhranie Ethernet
- rozhranie Profibus
- a ďalšie

Minimálny rozsah objednávky:

- Busboard PS1-BP50-12,5W-5SLOT č. dielu 160 817
- AS-Interface Master PS1-CP92-ASI č. dielu 537 231
- procesor PS1-HC20-40-FST č. dielu 193 120

Príslušenstvo



- adresovací prístroj s pohodlnými obslužnými a diagnostickými funkciami pre celé AS-Interface, napr. na kompletne inštalovanej sieti:
 - zmena adres
 - nastavenie výstupov
 - načítanie vstupov
 - a ďalšie

- kombinovaná sieť pre AS-Interface: AS-Interface napájanie a dodatočné napájanie
- príslušenstvo pre inštaláciu plochého kábla

Zariadenia Slave

Pohony

inteligentné pohony DNCV:

- integrované riešenie s diagnostickým modulom

vysoko dynamické pohony so systémom Soft-Stop SPC11:

- posuv plnou rýchlosťou – jemné brzdenie
- pneumatiké lineárne pohony DGP a DGPL
- rotačné pohony DSMI
- normalizované valce DNC/DNCM
- rozsiahla diagnostika

procesné pohony otočné klapky DRD (Copar) posúvač DLP (Copar)

- lokálne riadenie procesných pohonov vo vonkajšom prostredí –5 ... +50 °C
- pripojenie samostatného ventilu ASI-EVA pre ventily Namur
- senzorbox s optickou indikáciou polohy DAPZ

Ventily

- všeobecné riešenie pripojenia samostatného ventilu až po kompaktné riešenie 8 ventilov

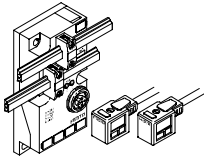
- integrované vstupy na pripojeniach samostatných ventilov a ventilových termináloch CPV/CPA

- viac vstupov vďaka vstupnému modulu so 4 a 8 vstupmi

- na požiadanie: aplikačne špecifické ventily a integračné riešenia

Možnosti pripojenia ventilov

Pripojenie samostatného ventilu



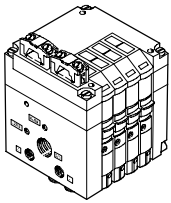
vhodné riešenie pre 1 až 2
decentrálne ventily a snímače

- optimalizovať pneumatické
dimenzovanie v rozsahu
10 ... 30 000 l/min

- vybrať vhodný samostatný ventil
- následne pripojiť

- mechanicky, pneumaticky
a elektricky maximálne flexibilné

Kompaktný ventilový terminál



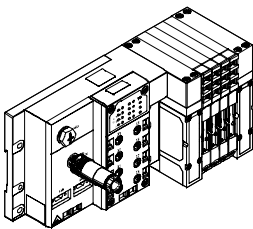
Maximálny výkon v minimálnom
priestore 400 ... 1 600 l/min

- kombinácia ventilov pre 2, 4 alebo
8 ventilových pozícií
- vytváranie vákuua, relé a ďalšie
v jednej stavebnej jednotke

- priemyselné hadicové prepojenie
cez pneumatický multipól:
 - rýchlejšia výmena ventilových
terminálov
 - pri montáži do rozvodnej skrine:
žiadne náklady na vnútorné
prepojenie hadicami

- vstupy M8 pre každú ventilovú
pozíciu vrátane
- Ex-zóna 2, 22

Modulárny ventilový terminál

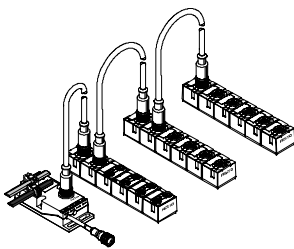


- ventily na pripojovacej doske:
jednotlivo sa ľahko vymieňajú
- flexibilné kombinácie ventilov pre
2 ... 8 ventilových cievok
- ventilové terminály s možnosťou
dodatčného rozšírenia

- CPA: kompaktný a modulárny
v rozsahu 300 ... 650 l/min
- 4 alebo 8 vstupov s voliteľnou
technikou pripojenia

- voliteľná technika pripojenia na
zbernici: plochý kábel alebo
kruhový kábel M12
- adresovacia zásuvka

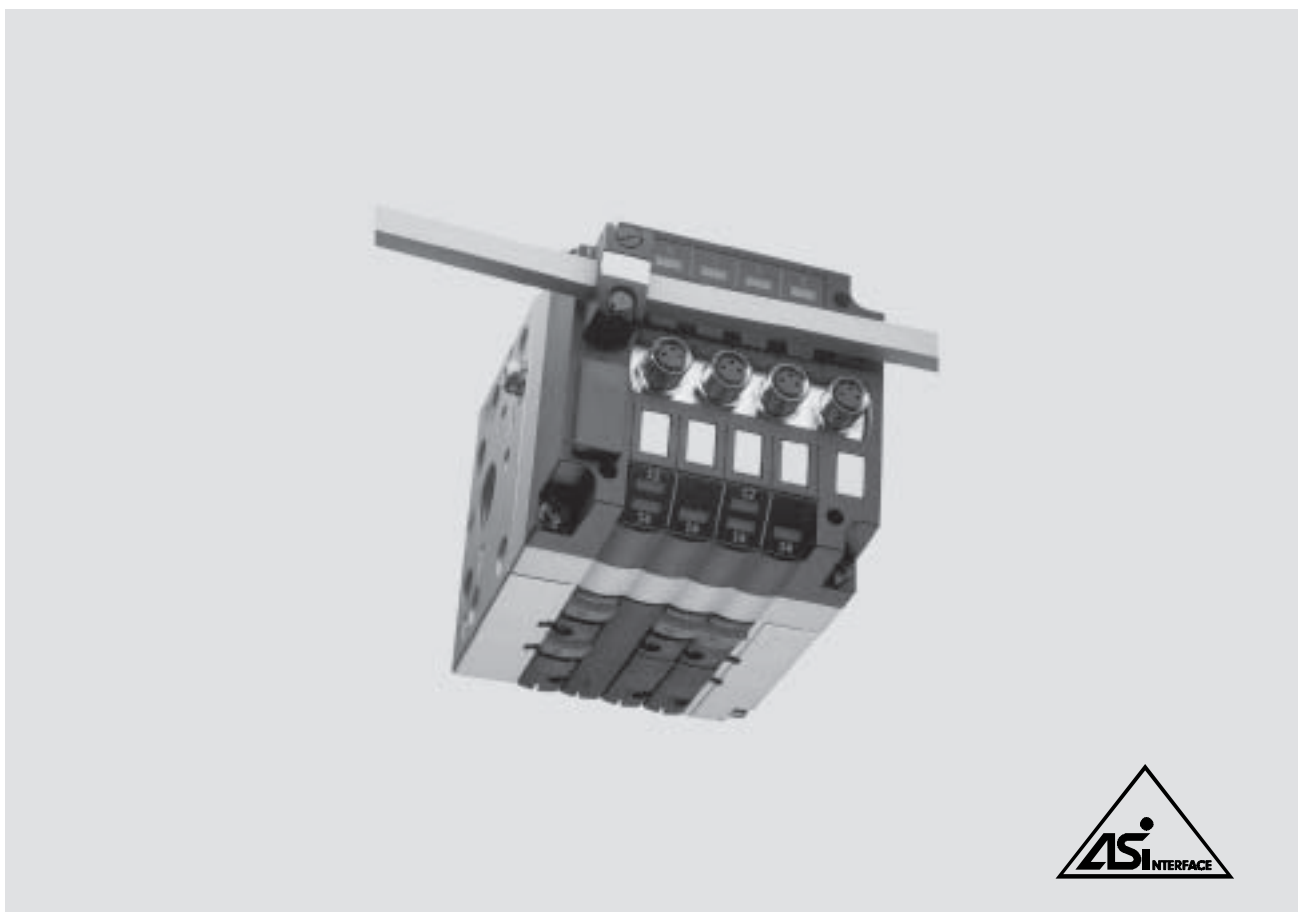
Kompaktné vstupno/výstupné moduly, ventilové pripojenia



- veľmi kompaktné moduly
- robustná, zaliata elektrika
- preslučkovanie zbernice a
dodatčného napájania 2x M12

- vstupy 200 mA
- výstupy 1 A
- 8 vstupov M8
- 4 vstupy a 3 výstupy M12

- 4 vstupy a 2 výstupy s konektorom
ventilových cievok



Ventilové terminály CPV s AS-Interface – možnosti konfigurácie ventilov

Ventilové terminály CPV s AS-Interface môžu byť konfigurované s rôznymi ventilovými pozíciami. Systém podporuje maximálne 8 výstupov a 8 vstupov na jedno zariadenie Slave AS-Interface.

Z toho vyplývajú nasledujúce základné možnosti konfigurácie ventilových pozícií (pozri tabuľky na ďalšej strane). Namiesto ventilov je možné do ľubovoľnej pozície konfigurovať prázdne pozície.

Všeobecné údaje

- s alebo bez dodatočného napájania 24 V DC cievok ventilov (obvod s núdzovým vypnutím) – podľa pripojenia zbernice
- riešenia s a bez integrovaných vstupov
- konštrukčná šírka 10, 14 alebo 18 mm

Vyhotovenia

- 2, 4 alebo 8 ventilových pozícií
- so 4 alebo 8 vstupmi, voliteľne
 - štandardná prevádzka (SPEC V2.0)
 - prevádzka A/B (SPEC V2.1)
- voliteľne s výstupmi relé bez napätia
- oddel'ovacie dosky pre vytvorenie tlakových zón
- vhodné pre vákuum
- prázdne pozície pre dodatočné rozšírenie
- voliteľne s pneumatickým multipólovým pripojením

Použitie

- cenovo výhodné pripojenie 2, 4 alebo 8 ventilových dosiek na AS-Interface
- decentralne sústavy strojov a zariadení, napr.
 - v manipulačnej technike
 - v technike dopravníkov
 - v baliarenskom priemysle
 - v triediacich zariadeniach
 - pri funkciách stroja



– upozornenie

Prosím informujte sa o mnohých rôznych pneumatických funkciách.

➔ 4 / 2.1-2

Komponenty AS-Interface®

ventilové terminály CPV – prehľad



Vyhotovenia ventilových terminálov s AS-Interface								
typ	ventilové pozície	cievky ventilov	vstupy (prípojenie M8)	prídavné napájanie		veľkosť		
				s	bez	CPV10	CPV14	CPV18
CPV1x-GE-ASI-2-Z	2	4	–	■	–	■	■	■
CPV1x-GE-ASI-4 (-Z) ¹⁾	4	4	–	■	■	■	■	–
CPV18-GE-ASI-4-Z	4	4	–	■	–	–	–	■
CPV1x-GE-ASI-4E4A (-Z)	4	4	4	■	■	■	■	–
CPV1x-GE-ASI-8E8A-Z	8	8	8	■	–	■	■	–
CPV1x-GE-ASI-4E3A (-Z)	4	3	4	■	–	■	■	–
CPV1x-GE-ASI-8E6A-Z	8	6	8	■	–	■	■	–

1) Závažové napätie je (prídavné napájanie pomocou čierneho kábla) zvlášť zapínateľné a vypínateľné.

Prípustné kombinácie obsadenia ventilových pozícií								
typ	Slave n				Slave n+1			
	0	1	2	3	4	5	6	7
CPV1x-GE-ASI-2-Z	M	M						
	J	M						
	M	J						
	J	J						
CPV18-GE-ASI-4-Z	M	M	M	M				
CPV1x-GE-ASI-4E4A (-Z)	M	M	M	M				
	J	prázdna poz.	M	M				
	M	M	J	prázdna poz.				
	J	prázdna poz.	J	prázdna poz.				
CPV1x-GE-ASI-4E3A -Z ¹⁾	M	M	M	prázdna poz.				
	J	prázdna poz.	M	prázdna poz.				
CPV1x-GE-ASI-8E8A-Z ¹⁾	M	M	M	M	M	M	M	M
	J	prázdna poz.	M	M	M	M	M	M
	M	M	J	prázdna poz.	M	M	M	M
	J	prázdna poz.	J	prázdna poz.	M	M	M	M

	M	M	M	M	M	M	M	M
	M	M	M	M	J	prázdna poz.	M	M
	M	M	M	M	M	M	J	prázdna poz.
CPV1x-GE-ASI-8E6A-Z ¹⁾	M	M	M	prázdna poz.	M	M	M	prázdna poz.
	M	M	M	prázdna poz.	J	prázdna poz.	M	prázdna poz.
	J	prázdna poz.	M	prázdna poz.	M	M	M	prázdna poz.
	J	prázdna poz.	M	prázdna poz.	J	prázdna poz.	M	prázdna poz.

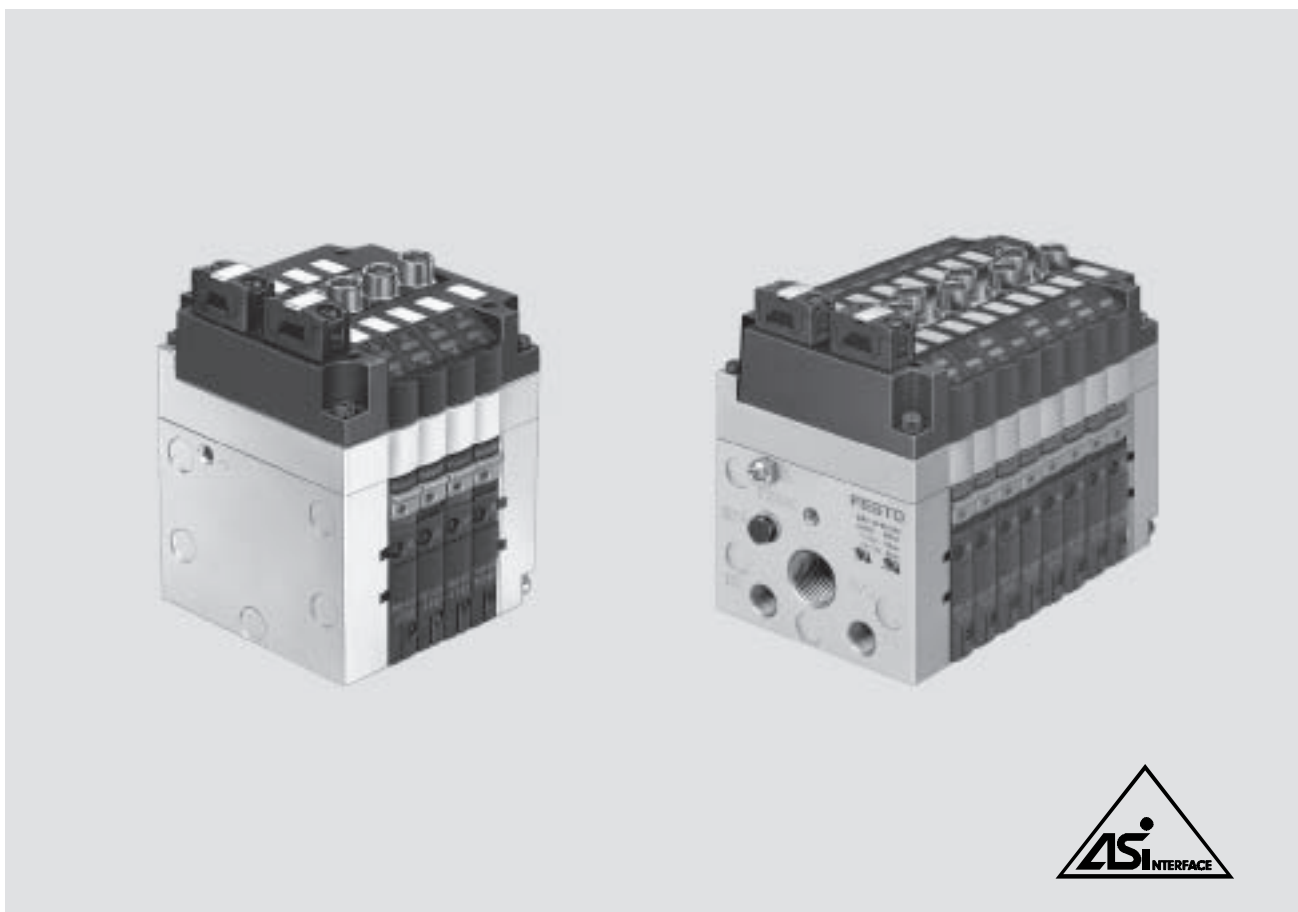
- 1) - ventilové dosky s 2 výstupmi musia byť konfigurované na pozíciách 0, 2, 4, 6 (pri prevádzke A/B iba pozície 0, 4)
 - na ventilových doskách s 2 výstupmi nasleduje vždy prázdna pozícia
 - Slave n a n+1 sú vzájomne nezávisle konfigurovateľné. Z toho vyplýva celkom 16 možností konfigurácie.

M ventilová doska s monostabilným ventilom alebo alternatívne iná ventilová doska s jedným výstupom
 J ventilová doska s bistabilným ventilom alebo alternatívne iná ventilová doska s dvoma výstupmi

Komponenty AS-Interface®

ventilové terminály CPV s integrovanými vstupmi, podľa SPEC V2.0

FESTO



Ventilové terminály CPV s integrovanými vstupmi, podľa špecifikácie V2.0

Všeobecné údaje

- v tvare kocky pre vynikajúcu hustotu výkonu pri nízkej hmotnosti
- vysoká flexibilita vďaka rôznym pneumatickým funkciám (varianty ventilov), rôznym rozsahom tlaku, vákuovým spínačom a integrovanej výrobe vákuua
- výstupy relé bez napätia, voliteľné
- pripojenie pre prídavné prúdové napájanie pri podmienkach núdzového vypnutia
- spôsob ochrany IP65

LED diódy pre:

- indikácia stavu vstupov
- indikácia stavu zapojenia ventilov
- PWR-LED (napájanie)
- FAULT-LED (chyba)

Vyhotovenia

- konštrukčná šírka 10 a 14 mm
- 4 alebo 8 vstupov
- 4 alebo 8 ventilových pozícií
- až štyri tlakové zóny
- vhodné pre vákuum
- výroba vákuua
- rôzne funkcie ventilov na jednom

ventilom termináli napr.

- 2x 3/2-cestný ventil
- monostabilný 5/2-cestný ventil
- impulzný 5/2-cestný ventil
- 5/3-cestný ventil
- 2x 2/2-cestný ventil
- oddeľovacie dosky
- prázdna pozícia
- dodatočná funkcia (priskrutkované na ventilovú dosku)
- škrtiaci spätný ventil
- rôzne možnosti upevnenia

Použitie

- flexibilné a cenovo výhodné pripojenie 4 alebo 8 ventilových dosiek a až 8 snímačov na vstupy M8
- decentralne sústavy strojov a zariadení napr.
 - v manipulačnej technike
 - v technike dopravníkov
 - v baliarenskom priemysle
 - v triediacich zariadeniach



– upozornenie

Prosím informujte sa o mnohých rôznych pneumatických funkciách.

➔ 4 / 2.1-2

Komponenty AS-Interface®

ventilové terminály CPV s integrovanými vstupmi, podľa SPEC V2.0

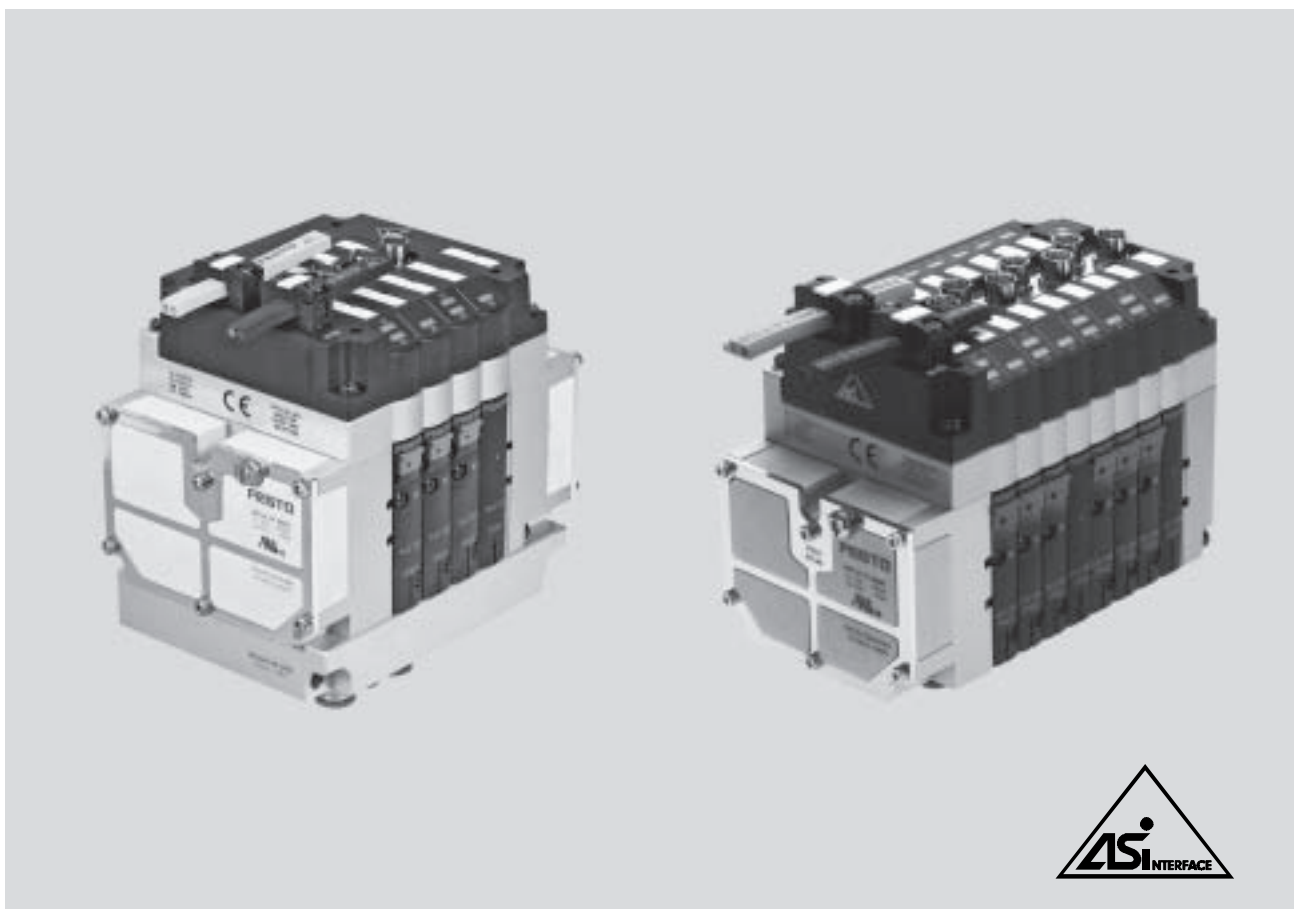
FESTO

Technické údaje		CPV-...-GE-ASI-4E4A-Z M8	CPV-...-GE-ASI-4E4A M8	CPV-...-GE-ASI-8E8A-Z M8
typ				
č. dielu		objednávanie identifikačným kódom/konfigurátor ventilových terminálov		
ventily	počet cievok ventilu	4	4	8
	konštrukčná šírka ventilov [mm]	10/14		
	nastavenie konfigurácie ventilov	integrovaný prepínač DIL		
	externé elektrické napájanie 24 V DC	áno	nie	áno
	digitálne vstupy	4	4	8
	technika pripojenia	M8, 3 póly		
	napájanie snímačov cez AS-Interface	odolné proti skratu a preťaženiu		
	pripojenie snímačov	snímače s 2 a 3 vodičmi		
	vyhotovenie	IEC 1131-2, typ 2		
	vstupné zapojenie	PNP (spínanie kladným napätím)		
pripojenie AS-Interface	technika pripojenia	konektor s plochým káblom AS-Interface (súčasť dodávky)		
	rozsah napätia [V DC]	26,5 ... 31,6, chránený proti prepólovaniu		
	činiteľ zvlňenia [mVss]	20		
	odber prúdu vstupov [mA]		CPV10/14	
	■ v stave 0	7	61/95	40
	■ v stave 1 (žiadny odber prúdu pre snímače)	35	89/123	96
	■ v stave 1 (max. odber prúdu pre snímače)	240	191/225	278
	■ max. na vstup	200	200	200
	■ max. na ventil			
	– pri zopnutí		25/38,75	
	– po poklese prúdu		8,75/12,5	
pripojenie napät'ovej zát'aže	technika pripojenia	konektor s plochým káblom AS-Interface (verzia pootočená o 180° sa objednáva zvlášť)		
	menovité napätie [V DC]	24 ±10 %		
	činiteľ zvlňenia [Vss]	4		
	odber prúdu ventilov	CPV10/14	bez pripojenia napät'ovej zát'aže	CPV10/14
	■ pri zopnutí [mA]	108/176		200/310
	■ po poklese prúdu [mA]	42/72		70/100
indikácia LED diódami	ASI-LED	napájanie/zelená		
	AUX-PWR-LED	dodatočné napájanie/zelená	žiadne	dodatočné napájanie/zelená
	FAULT-LED	chybová LED/červená		
	vstupy	zelená		
	ventily	žltá		
všeobecné údaje	spôsob ochrany (podľa normy EN 60 529)	IP65 (kompletne zmontované)		
	elektromagnetická znášanosť			
	■ rušivé vyžarovanie	testované podľa normy EN 55011, trieda medznej hodnoty B		
	■ odolnosť proti rušeniu	testované podľa normy EN 50082-2		
	značka CE	áno, podľa smernice EU 89/336/EWG		
	teplotný rozsah [°C]	prevádzka: -5 ... +50; skladovanie/preprava: -20 ... +70		
	materiály	teleso: hliník; kryt: polyamid (PA6-GF25); tesnenie: nitrilový kaučuk (NBR), polychloroprenkaučuk (CR); bez zložiek LABS		
	rozmery	➔ 4 / 4.9-239		
	hmotnosť	➔ 4 / 4.9-238		
	pneumatické údaje	➔ 4 / 2.1-2		
údaje AS-Interface	kód ID	F _H (ID = F _H ; ID1 = F _H ; ID2 = F _H)		
	kód IO	7 _H		
	profil	S-7.F		

Komponenty AS-Interface®

ventilové terminály CPV s integrovanými vstupmi, pre prevádzku A/B podľa SPEC 2.1

FESTO



Ventilové terminály CPV s integrovanými vstupmi, pre prevádzku A/B podľa špecifikácie 2.1¹⁾

Všeobecné údaje

- vďaka prevádzke A/B vysoké zvýšenie výkonu každého zariadenia Master
 - o 100 % viac vstupov (248 namiesto 124)
 - o 50 % viac výstupov (186 namiesto 124)
- v tvare kocky pre vynikajúcu hustotu výkonu pri nízkej hmotnosti
- vysoká flexibilita vďaka rôznym pneumatickým funkciám (varianty ventilov), rôznym rozsahom tlaku, vákuovým spínačom a integrovanej výrobe vákuua
- výstupy relé bez napätia, voliteľné

- pripojenie pre prídavné prúdové napájanie pri podmienkach núdzového vypnutia
- spôsob ochrany IP65

LED diódy pre:

- indikácia stavu vstupov
- indikácia stavu zapojenia ventilov
- PWR-LED (napájanie)
- FAULT-LED (chyba)²⁾

Vyhotovenia

- konštrukčná šírka 10 a 14 mm
- 4 alebo 8 vstupov
- 3 alebo 6 ventilových pozícií
- až štyri tlakové zóny

- vhodné pre vákuum
- výroba vákuua
- rôzne funkcie ventilov na jednom ventilovom termináli napr.
 - 2x 3/2-cestný ventil
 - monostabilný 5/2-cestný ventil
 - impulzný 5/2-cestný ventil
 - 5/3-cestný ventil
 - 2x 2/2-cestný ventil
 - oddeľovacie dosky
 - prázdna pozícia
- dodatočná funkcia (priskrutkovaná na ventilovú dosku)
 - škrtiaci spätný ventil
- rôzne možnosti upevnenia

Použitie

- siete AS-i s prevádzkou A/B podľa SPEC 2.1 a SPEC 3.0
- flexibilné a cenovo výhodné pripojenie 3 alebo 6 ventilových dosiek a až 8 snímačov pre vstupy M8
- decentrálne systavy strojov a zariadení napr.
 - v manipulačnej technike
 - v technike dopravníkov
 - v baliarenskom priemysle
 - v triediacich zariadeniach

1) Slave kompatibilný ku SPEC 3.0

2) chyba periférie podľa SPEC V2.1 nie je implementovaná



upozornenie

Prosím informujte sa o mnohých rôznych pneumatických funkciách.

➔ 4 / 2.1-2

Komponenty AS-Interface®

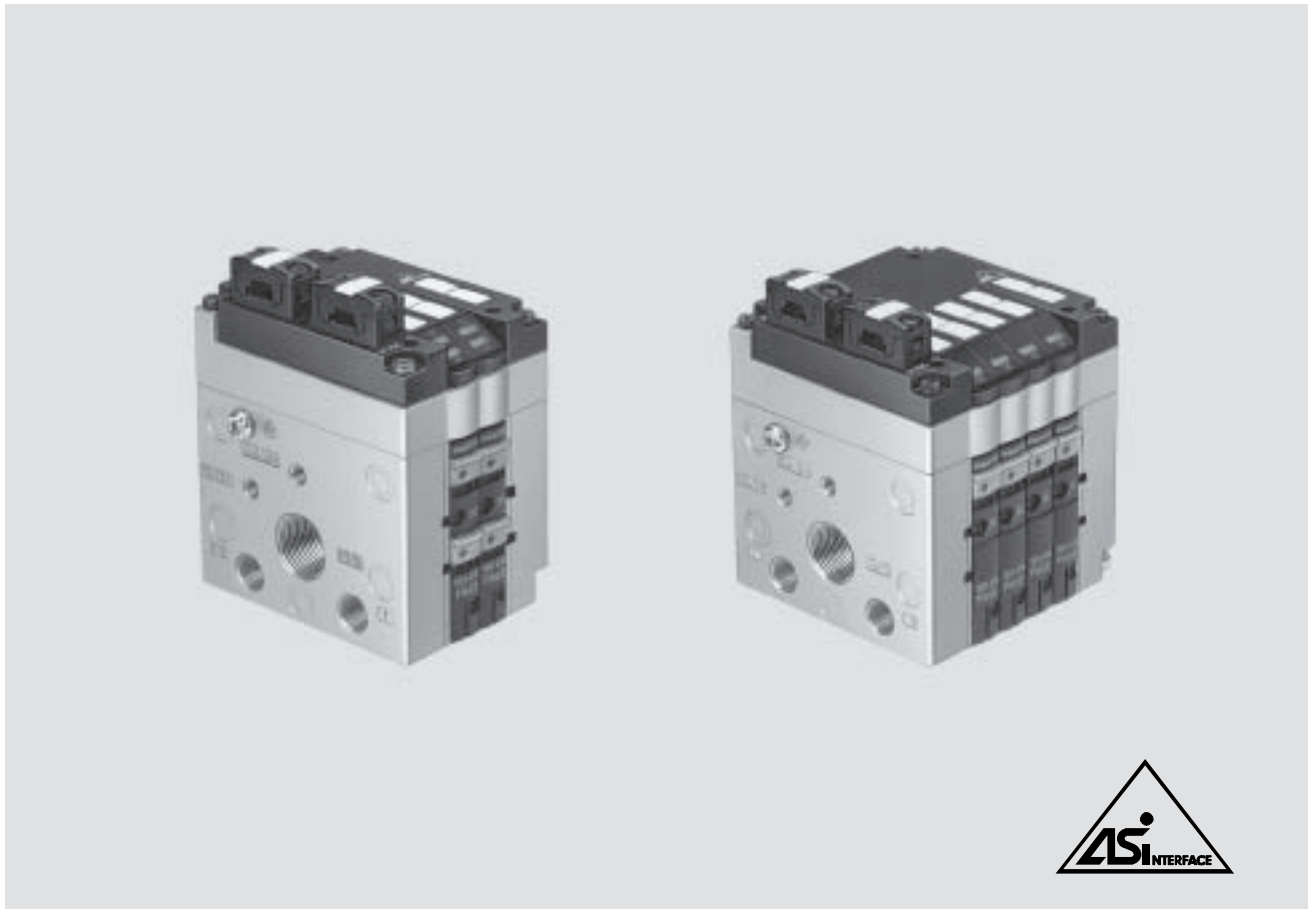
FESTO

ventilové terminály CPV s integrovanými vstupmi, pre prevádzku A/B podľa SPEC V2.1

Technické údaje		CPV-...-GE-ASI-4E3A-Z M8	CPV-...-GE-ASI-8E6A-Z M8
typ			
č. dielu		objednávanie identifikačným kódom/konfigurátor ventilových terminálov	
ventily	počet cievok ventilu	3	6
	konštrukčná šírka ventilov [mm]	10/14	
	nastavenie konfigurácie ventilov	integrovaný prepínač DIL	
	externé elektrické napájanie 24 V DC	áno	
	digitálne vstupy	4	8
	technika pripojenia	M8, 3 póly	
	napájanie snímačov cez AS-Interface	odolné proti skratu a preťaženiu	
	pripojenie snímačov	snímače s 2 a 3 vodičmi	
	vyhotovenie	IEC 1131-2, typ 2	
	vstupné zapojenie	PNP (spínanie kladným napätím)	
pripojenie AS-Interface	technika pripojenia	konektor s plochým káblom AS-Interface (súčasť dodávky)	
	rozsah napätia [V DC]	26,5 ... 31,6, chránený proti prepólovaniu	
	činiteľ zvlňenia [mVss]	20	
	odber prúdu vstupov [mA]		
	■ v stave 0	7	40
	■ v stave 1 (žiadny odber prúdu pre snímače)	35	96
	■ v stave 1 (max. odber prúdu pre snímače)	240	278
	■ max. na vstup	200	200
pripojenie napät'ovej zát'aže	technika pripojenia	konektor s plochým káblom AS-Interface (verzia pootočená o 180° sa objednáva zvlášť)	
	menovité napätie [V DC]	24 ±10 %	
	činiteľ zvlňenia [Vss]	4	
	odber prúdu ventilov	CPV10/14	CPV10/14
	■ pri zopnutí [mA]	108/176	200/310
	■ po poklese prúdu [mA]	42/72	70/100
indikácia LED diódami	ASI-LED	napájanie/zelená	
	AUX-PWR-LED	dodatočné napájanie/zelená	
	FAULT-LED	chybová LED/červená	
	vstupy	zelená	
	ventily	žltá	
všeobecné údaje	spôsob ochrany (podľa normy EN 60 529)	IP65 (kompletne zmontované)	
	elektromagnetická znášanosť		
	■ rušivé vyžarovanie	testované podľa normy EN 55011, trieda medznej hodnoty B	
	■ odolnosť proti rušeniu	testované podľa normy EN 50082-2	
	značka CE	áno, podľa smernice EU 89/336/EWG	
	teplotný rozsah [°C]	prevádzka: -5 ... +50; skladovanie/preprava: -20 ... +70	
	materiály	teleso: hliník; kryt: polyamid (PA6-GF25); tesnenie: nitrilový kaučuk (NBR), polychloroprenkaučuk (CR); bez zložiek LABS	
	rozmery	➔ 4 / 4.9-239	
	hmotnosť	➔ 4 / 4.9-238	
	pneumatické údaje	➔ 4 / 2.1-2	
údaje AS-Interface	kód ID	ID = A _H ; ID1 = 7 _H ; ID2 = E _H	
	kód IO	7 _H	
	profil	S-7.A.E	

Komponenty AS-Interface®

ventilové terminály CPV bez vstupov, podľa SPEC 2.1



Ventilové terminály CPV bez vstupov, podľa špecifikácie 2.1¹⁾

Všeobecné údaje

- v tvare kocky pre vynikajúcu hustotu výkonu pri nízkej hmotnosti
 - vysoká flexibilita vďaka rôznym pneumatickým funkciám (varianty ventilov), rôznym rozsahom tlaku, vákuovým spínačom a integrovanej výrobe vákuua
 - výstupy relé bez napätia, voliteľné
 - pripojenie pre prídavné prúdové napájanie pri podmienkach núdzového vypnutia
 - spôsob ochrany IP65
- LED diódy pre:
- indikácia stavu zapojenia ventilov

- PWR-LED (napájanie)
- FAULT-LED (chyba)²⁾
- diagnostika ventilov: skrat alebo pretrhnutie vodiča na elektromagnetickej cievke ventilu, ventil nespína (žadny pohyb plunžra)

Vyhotovenia

- konštrukčná šírka 10, 14 a 18 mm
- 2 alebo 4 ventilové pozície
- až dve tlakové zóny
- vhodné pre vákuum
- výroba vákuua
- ventilový terminál so 4 ventilovými pozíciami:

- s alebo bez dodatočného napájania 24 V DC cievok ventilu (zapojenie núdzového obvodu)
- dodatočné napájanie je integrované vždy a môže byť neskoršie odpojené pomocou prepínača DIL
- rôzne funkcie ventilov na jednom ventilovom termináli napr.
 - 2x 3/2-cestný ventil
 - monostabilný 5/2-cestný ventil
 - impulzný 5/2-cestný ventil
 - 5/3-cestný ventil
 - 2x 2/2-cestný ventil
 - oddel'ovacie dosky
 - prázdna pozícia

- dodatočná funkcia (priskrutkované na ventilovú dosku)
 - škrtiaci spätný ventil
- rozsiahle možnosti upevnenia

Použitie

- flexibilné a cenovo výhodné pripojenie 2 alebo 4 ventilových dosiek
- decentralne systavy strojov a zariadení napr.
 - v manipulačnej technike
 - v technike dopravníkov
 - v baliarenskom priemysle
 - v triediacich zariadeniach

1) Slave kompatibilný ku SPEC 3.0
 2) ventilový terminál so 4 ventilovými pozíciami: chyba periférie podľa SPEC 2.1 implementovaná ventilový terminál s 2 ventilovými pozíciami: chyba periférie nie je implementovaná

 upozornenie

Prosím informujte sa o mnohých rôznych pneumatických funkciách.

➔ 4 / 2.1-2

Komponenty AS-Interface®

ventilové terminály CPV bez vstupov, podľa SPEC V2.0

Technické údaje		CPV-...-GE-ASI-2-Z	CPV-...-GE-ASI-4-Z ¹⁾	CPV-...-GE-ASI-4 ¹⁾
typ				
č. dielu		objednávanie identifikačným kódom/konfigurátor ventilových terminálov		
ventily	počet cievok ventilu	2	4	4
	konštrukčná šírka ventilov			
	10 mm	■	■	■
	14 mm	■	■	■
	18 mm	■	■	-
	nastavenie konfigurácie ventilov	žiadne (pevne prídelené)	integrovateľný prepínač DIL	
	externé elektrické napájanie	áno	áno ²⁾	nie ²⁾
	24 V DC		nastaviteľné pomocou prepínača DIL	
pripojenie AS-Interface	technika pripojenia	konektor s plochým káblom AS-Interface (objednáva sa zvlášť)		
	rozsah napätia [V DC]	26,5 ... 31,6, chránený proti prepólovaniu		
	činiteľ zvlňenia [mVss]	20		
	odber prúdu všetkých ventilov	CPV10/14/18	CPV10/14/18	CPV10/14/18
	■ bez poklesu prúdu [mA]	25/25/25	25/25/25	150/200/235
	■ s poklesom prúdu [mA]	25/25/25	25/25/25	60/70/150
pripojenie napät'ovej zát'aže	technika pripojenia	konektor s plochým káblom AS-Interface (objednáva sa zvlášť)		
			zaslepovací konektor pre uzavretie nepoužívaného pripojenia priložený	
	menovité napätie [V DC]	24 ±10 %		
	činiteľ zvlňenia [Vss]	4		
	max. spínací prúd	CPV10/14/18	CPV10/14/18	bez pripojenia napät'ovej zát'aže
	■ pred poklesom prúdu [mA]	108/176/320	110/165/246	
	■ po poklese prúdu [mA]	48/72/120	35/40/100	
indikácia LED diódami	PWR-LED	napájanie/zelená		
	FAULT-LED	chybová LED/červená	chyba periférneho zariadenia - LED/červená diagnostika ventilov: skrat alebo pretrhnutie vodiča na elektromagnetickej cievke ventilu, ventil nespína (žiadny pohyb plunžra)	
	ventily	žltá		
všeobecné údaje	spôsob ochrany (podľa normy EN 60 529)	IP65 (kompletne zmontované)		
	elektromagnetická znášalivosť			
	■ rušivé vyžarovanie	testované podľa normy EN 55011, trieda medznej hodnoty B		
	■ odolnosť proti rušeniu	testované podľa normy EN 50082-2		
	značka CE	áno, podľa smernice EU 89/336/EWG		
	teplotný rozsah [°C]	prevádzka: -5 ... +50; skladovanie/preprava: -20 ... +70		
	materiály	teleso: hliník; kryt: polyamid (PA6-GF25); tesnenie: nitrilový kaučuk (NBR), polychloroprenkaučuk (CR); bez zložiek LABS		
	rozmery	→ 4 / 4.9-238		
	hmotnosť	→ 4 / 4.9-238		
	pneumatické údaje	→ 4 / 2.1-2		
údaje AS-Interface	kód ID	F _H		
	kód IO	8 _H		
	kód ID2	F _H	E _H (F _H pri CPV18)	-
	profil	S-8.F	S-8.FE	
	parameter P3	1 = enable		
	diagnostická funkcia CPV ventilov	2 = disable		
	default	1 pre CPV s diagnostikou ventilu		

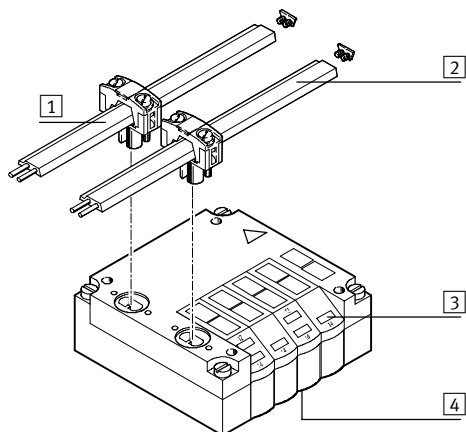
1) Nové od stavu HW 0105: monostabilné alebo bistabilné ventily sú konfigurovateľné pomocou prepínača DIL.

2) S alebo bez dodatočného napájania 24 V DC pre cievky ventilov (zapojenie núdzového obvodu). Dodatočné napájanie je integrované vždy a zapína/vypína sa pomocou prepínača DIL.

Komponenty AS-Interface®

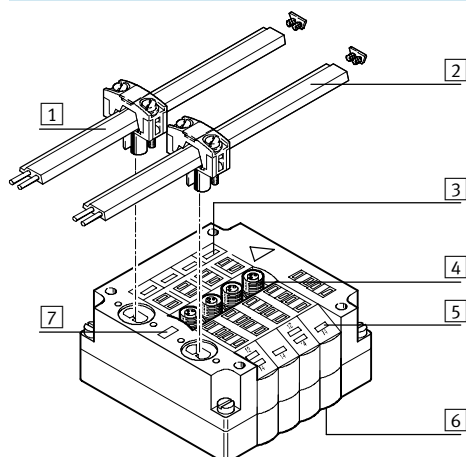
ventilové terminály CPV – pripojenia/indikátory

Prehľad pripojení/indikátorov – CPV s AS-Interface



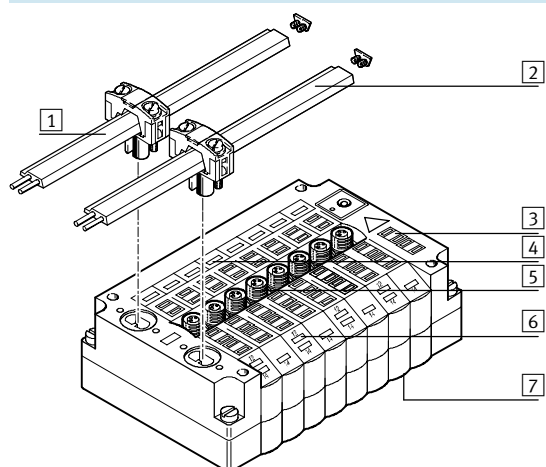
- 1 zbernicové pripojenie AS-Interface
- 2 dodatočné napájanie ventilov (voliteľné)
- 3 indikácia LED diódami pre ventily
- 4 pripojenie ventilov a prepínač DIL pre konfiguráciu ventilov ako aj prepínač DIL určený pre zapnutie/vypnutie dodatočného napájania

CPV1x-GE-ASI-4E4A(-Z)



- 1 zbernicové pripojenie AS-Interface
- 2 dodatočné napájanie ventilov (voliteľné)
- 3 indikácia LED diódami pre vstupy
- 4 pripojenie snímača
- 5 indikácia LED diódami pre ventily
- 6 pripojenie ventilov a prepínač DIL pre konfiguráciu ventilov
- 7 ASI LED, Fault-LED

CPV1x-GE-ASI-8E8A-Z



- 1 zbernicové pripojenie AS-Interface
- 2 dodatočné napájanie ventilov
- 3 tlačidlo pre voľbu adresy s LED diódou
- 4 indikácia LED diódami pre vstupy
- 5 pripojenie snímača
- 6 indikácia LED diódami pre ventily
- 7 pripojenie ventilov a prepínač DIL pre konfiguráciu ventilov

Rozmiestnenie pinov

vstupy CPV	pin	obsadenie
	1	+24 V
	3	0 V
	4	vstup

Komponenty AS-Interface®

ventilové terminály CPV – hmotnosti/rozmary

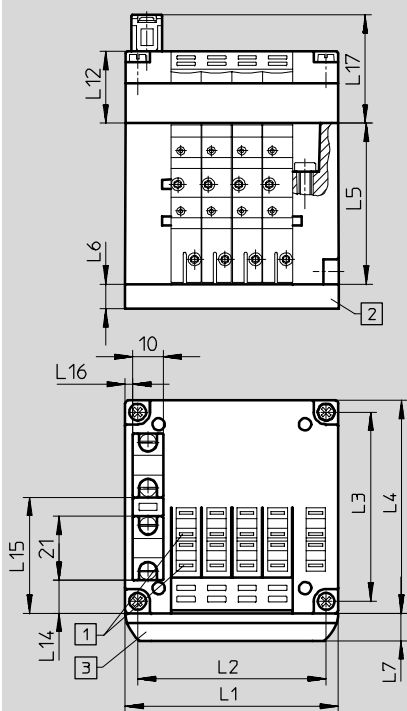
FESTO

Hmotnosti [g] – ventilový terminál typ 10 s AS-Interface			
typ	CPV10	CPV14	CPV18
elektrická pripojovacia doska s pripojením AS-Interface			
■ s 2 ventilovými pozíciami	85	130	275
■ s 4(3) ventilovými pozíciami	110	175	355
■ s 8(6) ventilovými pozíciami	200	300	
koncová doska	160	280	740
pneumatické multipólové pripojenie			
■ na ventilový terminál CP s 2 ventilovými pozíciami	120	270	520
■ na ventilový terminál CP so 4 ventilovými pozíciami	165	390	750
■ na ventilový terminál CP so 6 ventilovými pozíciami	225	510	870
■ na ventilový terminál CP s 8 ventilovými pozíciami	270	630	1300
doska relé	35	55	–
rezervná doska	25	45	90
oddeľovacia doska	25	45	90
ventilová doska	65	110	260

Rozmery – CPV s AS-Interface

CAD modely na stiahnutie → www.festo.sk/engineering

bez integrovaných vstupov



- 1 drážky pre popisovacie štítky
- 2 pneumatické multipólové pripojenie
- 3 držiak pre popisovacie štítky

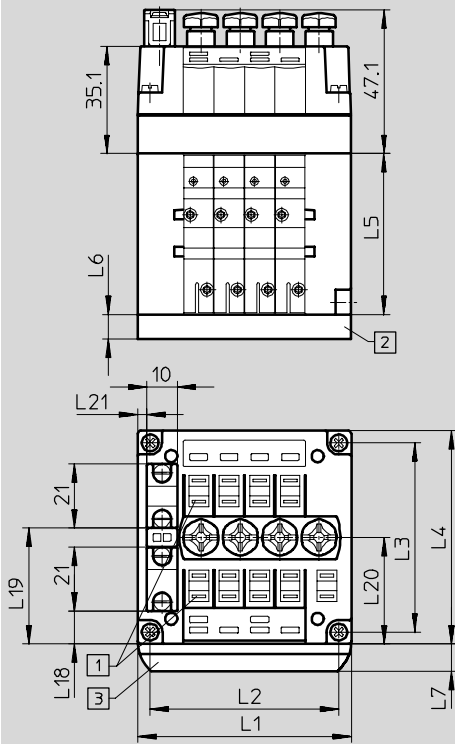
		L1	L2	L3	L4	L5	L6	L7	L12	L14	L15	L16	L17
CPV10	2 pozície	50	41,8	62	71	52,8	15	9,5	–	10,9	38,1	2,5	35,5
	4 pozície	70	61,8	62	71	52,8	15	9,5	23,5	10,9	38,1	2,5	35,5
CPV14	2 pozície	68	58	78	89	58,8	20	9,5	–	14	52	5	35,5
	4 pozície	96	86	78	89	58,8	20	9,5	23,5	14	52	5	35,5
CPV18	2 pozície	96	85,5	106,5	118	73	20	9,5	–	27,4	68,2	10,4	40
	4 pozície	132	121,5	106,5	118	73	20	9,5	28	27,4	68,2	10,4	40

Komponenty AS-Interface®

ventilové terminály CPV – rozmery

Rozmery – CPV s AS-Interface
s integrovanými vstupmi

CAD modely na stiahnutie → www.festo.sk/engineering




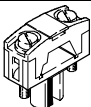
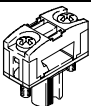
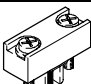
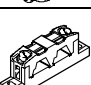
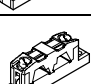
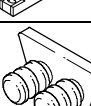



- 1 drážky pre popisovacie štítky
- 2 pneumatické multipólové pripojenie
- 3 držiak pre popisovacie štítky

		L1	L2	L3	L4	L5	L6	L7	L18	L19	L20	L21
CPV10	4 pozície	70	61,8	62	71	52,8	15	9,5	10,9	38,1	35	3
	8 pozícií	110	101,8	62	71	52,8	15	9,5	10,4	38,6	31,9	3
CPV14	4 pozície	96	86	78	89	58,8	20	9,5	18,8	46,8	43,3	5
	8 pozícií	152	142	78	89	58,8	20	9,5	18,8	46,8	46,3	5

Komponenty AS-Interface®

ventilové terminály CPV – príslušenstvo

FESTO




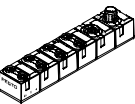
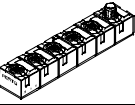
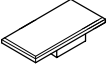
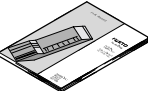
Prehľad pre objednávku				
	názov		typ	č. dielu
pripojenie zbernice				
	žltý plochý kábel AS-Interface	100 m	KASI-1,5-Y-100	18 940
	čierny plochý kábel AS-Interface	100 m	KASI-1,5-Z-100	18 941
	zásuvka pre plochý kábel ¹⁾		ASI-SD-FK	18 785
	zásuvka pre plochý kábel ¹⁾	pootočená o 180°	ASI-SD-FK180	196 089
	zaslepovací konektor pre plochý kábel		ASI-SD-FK-BL	196 090
	rozbočovač pre plochý kábel AS-Interface	kábel otočený	ASI-KVT-FK	18 786
	rozbočovač pre plochý kábel AS-Interface	symetrický kábel	ASI-KVT-FK-S	18 797
	kryt pre plochý kábel (rozmer dodávky 50 kusov)		ASI-KK-FK	18 787
	káblová priechodka (rozmer dodávky 20 kusov)		ASI-KT-FK	165 593
konektor pre snímače				
	konektor snímača, priamy	M8, skrutkovací	SEA-3GS-M8-S	192 009
	konektor snímača, priamy	M8, spájkovací	SEA-GS-M8	18 696

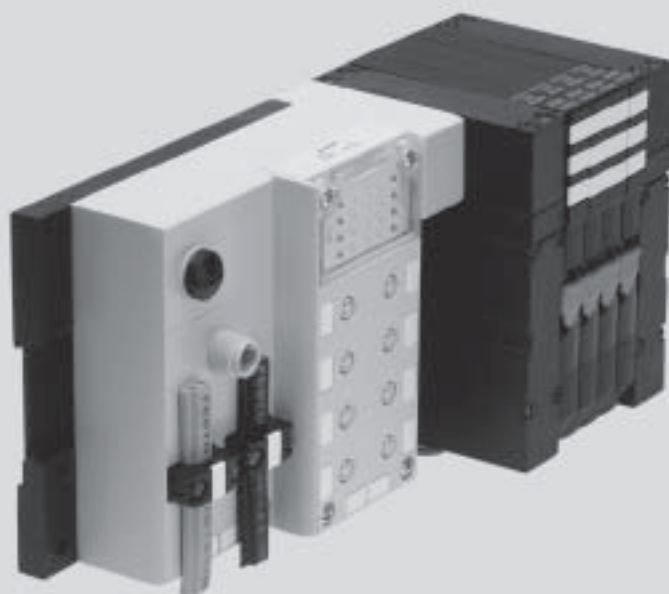
1) na ASI-EVA je potrebné pripojiť alebo pokryť dve pripojenia plochého kábla

Komponenty AS-Interface®

ventilové terminály CPV – príslušenstvo

FESTO

Prehľad pre objednávku				
	názov	typ	č. dielu	
iné				
	kombinovaný sieťový zdroj pre AS-Interface	ASI-CNT-115/230 VAC-B	191 082	
	adresovacie zariadenie	ASI-PRG-ADR	18 959	
	adresovací kábel	KASI-ADR	18 960	
	vstupný modul AS-Interface, 8 vstupov M8, kompaktný	ASI-8DI-M8-3POL	542 124	
	vstupno/výstupný modul AS-Interface, 4 vstupy / 3 výstupy M12, kompaktný	ASI-4DI3DO-M12X2-5POL-Z	542 125	
	popisovacie štítky 6x10 v rámečku (64 kusov)	IBS 6x10	18 576	
	popisovacie štítky 9x20 v rámečku (20 kusov)	IBS 9x20	18 182	
užívateľská dokumentácia				
	návod na obsluhu pre CPV pneumatiku	nemčina	PBE-CPV-DE	165 100
		angličtina	PBE-CPV-EN	165 200
		francúzština	PBE-CPV-FR	165 130
		taliančina	PBE-CPV-IT	165 160
		španielčina	PBE-CPV-ES	165 230
		švédčina	PBE-CPV-SV	165 260



Ventilové terminály CPA s AS-Interface – možnosti konfigurácie ventilov

Ventilové terminály CPA s AS-Interface je možné konfigurovať veľmi flexibilne s najrôznejšími ventilovými doskami. Systém podporuje maximálne 8 výstupov a 8 vstupov na jeden ventilový terminál.

Z toho vyplývajú nasledovné základné možnosti konfigurácie ventilov (pozri tabuľky na ďalšej strane).

Všeobecné údaje

- riešenia s a bez integrovaných vstupov
- konštrukčná šírka 10 alebo 14 mm

- s alebo bez dodatočného napájania 24 V DC cíevok ventilov (obvod s núdzovým vypnutím). Pri verzii so vstupmi je dodatočné napájanie vždy integrované a môže byť následne odpojené pomocou prepínača DIL.
- voliteľná technika pripojenia zbernice
 - plochý kábel pre AS-Interface a dodatočné napájanie
 - kruhový konektor M12, 4 póly¹⁾
- voliteľné adresovanie
 - pripojením zbernice (M12 alebo plochý kábel)
 - adresovacou zásuvkou

Vyhotovenia

- 2 až 8 ventilových dosiek s možnosťou voľnej konfigurácie
- so 4 alebo 8 vstupmi
- M12, M8, Harax, CageClamp alebo pripojovacia technika Sub-D
- oddel'ovacie dosky pre vytvorenie tlakových zón
- vhodné pre vákuum
- voliteľné dodatočné rozšírenia
 - prázdnyimi pozíciami
 - pomocou prestavby ventilového terminálu

Použitie

- flexibilné a cenovo výhodné pripojenie 2 až 8 ventilových dosiek so spätným hlásením od vstupov
- decentrálne sústavy strojov a zariadení, napr.
 - v manipulačnej technike
 - v technike dopravníkov
 - v baliarenskom priemysle
 - v triediacich zariadeniach
 - vhodné pre energ. reťaze vďaka pripojeniu kruhovým káblom

 upozornenie

Prosím informujte sa o mnohých rôznych pneumatických funkciách.

➔ 4 / 2.1-86

1) vhodný rozbočovač pre plochý kábel na M12: ASI-KVT-FKx2-M12

Komponenty AS-Interface®

ventilové terminály CPA – prehľad



Vyhotovenia ventilových terminálov s AS-Interface							
typ ¹⁾	ventilové pozície	cievky ventilov	vstupy	dodatočné napájanie		veľkosť	
				s	bez	CPA10	CPA14
CPA1x-GE-ASI-4 (-Z)	4	4	–	■	■	■	■
CPA1x-GE-ASI-4E4A-Z	4	4	4	■	■	■	■
CPA1x-GE-ASI-8E8A-Z	8	8	8	■	–	■	■

Prípustné kombinácie obsadenia ventilových pozícií				
typ	Slave n			
	0	1	2	3
CPA1x-GE-ASI-4 (-Z)	M	M	M	M
	J	M	M	–
	M	J	M	–
	M	M	J	–
	J	M	prázdna pozícia	–
	J	M	–	–
	M	J	–	–
	M	M	–	–
CPA1x-GE-ASI-4E4A (-Z)	M	M	M	M
	J	M	M	–
	M	J	M	–
	M	M	J	–
	J	M	prázdna pozícia	–
	J	M	–	–
	M	J	–	–
	M	M	–	–

Prípustné kombinácie obsadenia ventilových pozícií								
typ ¹⁾	Slave n plus Slave n+1							
	0	1	2	3	4	5	6	7
CPA1x-GE-ASI-8E8A-Z	M	M	M	M	M	M	M	M
	J	M	M	M	M	M	M	–
	J	J	M	M	M	M	–	–

	M	M	J	M	M	J	–	–

	M	M	M	M	J	–	–	–
	M	M	M	M	prázdna pozícia	–	–	–

	J	J	J	J	–	–	–	–

	J	M	–	–	–	–	–	–
	M	J	–	–	–	–	–	–
	M	M	–	–	–	–	–	–

- 1) - všetky ventilové dosky je možné voľne konfigurovať, max. obmedzené počtom podporovaných cievok ventilov (4 alebo 8)
 - namiesto ventilovej dosky môže byť použitá krycia doska ako rezervná pozícia pre jednu alebo dve cievky ventilov
 M ventilová doska s monostabilným ventilom alebo alternatívne iná ventilová doska s jedným výstupom
 J ventilová doska s bistabilným ventilom alebo alternatívne iná ventilová doska s dvoma výstupmi

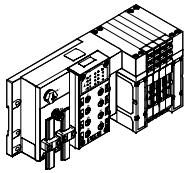
Komponenty AS-Interface®

ventilové terminály CPA – technika pripojenia a adresovanie

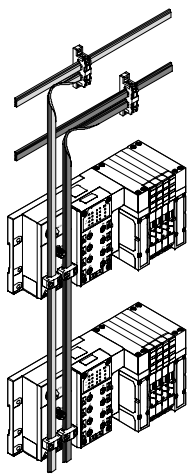
FESTO

Inštalácia: voliteľná technika pripojenia AS-Interface

podpora vedení plochým káblom

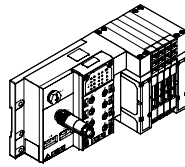


- jednoduché prepojenie plochým káblom v chránenom priestore
- rýchla technika inštalácie so štandardnými vedeniami AS-Interface

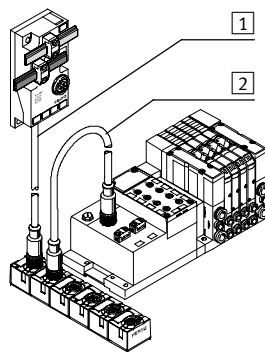


štandardná inštalácia na AS-Interface plochým káblom

podpora vedení kruhovým káblom



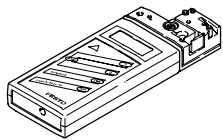
- lokálne prepojenie kruhovým káblom pre priestory s trvale vyššou záťažou:
- trvale zvýšená vlhkosť
 - nutnosť flexibilného prepojenia káblami s jedným vedením
 - použitie v energ. reťaziach s vysoko flexibilnými vedeniami



- 1 vopred štandardne usporiadaný kruhový kábel M12, 1 m, polyuretán
- 2 voliteľný kábel pre dodatočné zariadenie Slave, napr. vysoko flexibilný kábel pre energ. reťaze alebo kábel PVC odolný proti čistiacim prostriedkom

Voliteľná technika pripojenia pre adresovanie

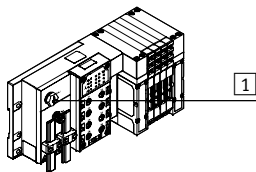
adresovacie zariadenie



Pomocou adresovacieho zariadenia podľa SPEC V2.1 je možné skenovať AS-Interface z každého ľubovoľného bodu v sieti. Na všetkých pripojených účastníkoch možno:

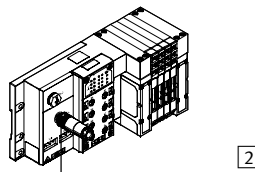
- čítať/meniť adresy zariadenia Slave
- vyberať kódy ID a IO
- čítať/meniť parametre
- čítať a zapisovať vstupné/výstupné údaje (nastaviť výstupy)
- prečítať a rýchlo rozpoznávať chybové hlásenia

1 adresovacia zásuvka



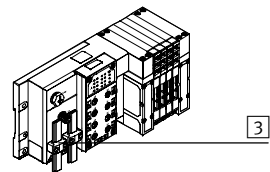
Tu je viditeľný a adresovateľný iba pripojený čip. 2 piny pre čip 1 a 2, pin vpravo hore pre čip 1.

2 kruhový konektor M12



Ak je AS-Interface súčasne pripojené na konektor pre plochý kábel, celá sieť môže byť skenovaná bez odstránenia zariadenia Slave zo zbernice.

3 konektor pre plochý kábel



Ak je AS-Interface súčasne pripojené na kruhový kábel M12, celá sieť môže byť skenovaná bez odstránenia zariadenia Slave zo zbernice.

- - upozornenie

Ak je ventilový terminál pripojený externým rozbočovačom pre plochý kábel a kruhovým konektorom M12,

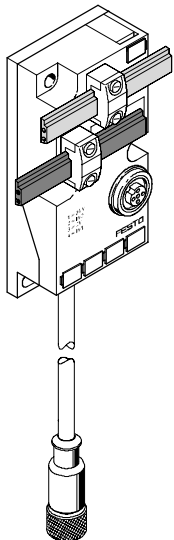
potom je možné aj pomocou tohto prepojenia skenovať celú sieť a adresovať ventilový terminál.

Komponenty AS-Interface®

ventilové terminály CPA – technika pripojenia a adresovanie

FESTO

AS-Interface rozbočovač pre plochý kábel na kruhový kábel 2x M12



Alternatívne koncepcie pripojenia

- technika pripojenia AS-Interface pre žltý a voliteľne pre čierny plochý kábel
- pasívny prevod signálu na zásuvku M12 a kruhový kábel so zásuvkou M12
- vopred pripravený kruhový kábel 1 m, PUR
- voliteľný predĺžovací kábel z PVC 2,5 a 5 m cez dodatočnú zásuvku M12

Výber káblov

Výberom vhodného kábla je možné jednoducho realizovať optimálnu techniku pripojenia pre rozhranie AS-Interface:

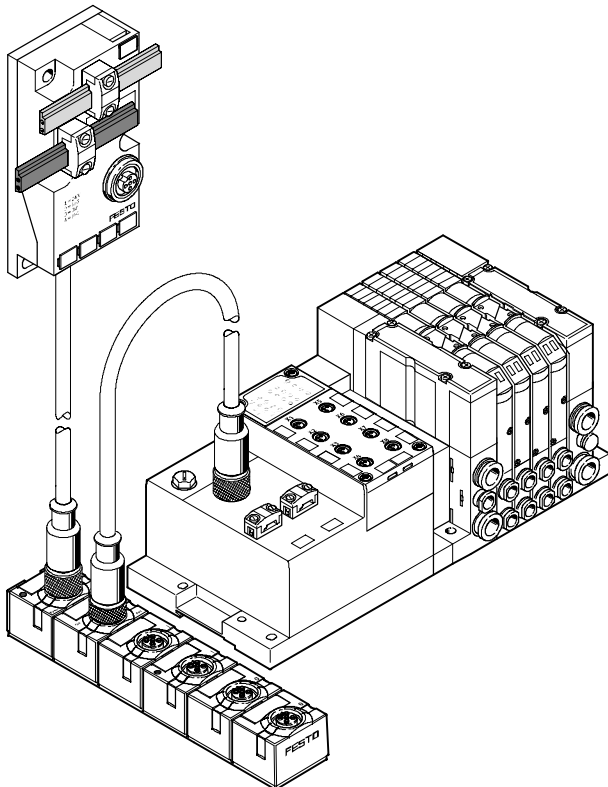
- Fplochý kábel pre všetky štandardné aplikácie s jednoduchou inštaláciou vďaka technike napichovania
- kruhový kábel pre aplikácie s odlišnými požiadavkami, napr.:
 - energ. reťaze s malými rádiusmi a zvýšenými požiadavkami na vysoko flexibilné káble
 - aplikácie pri trvalo zvýšenej vlhkosti

- aplikácie, pri ktorých je potrebné časté čistenie a pri ktorých sú nevyhnutné káble odolné proti čistiacim prostriedkom (PUR, PVC alebo iné káble)
- uprednostňuje sa prepojenie káblami so štandardnými prvkami (M12)

Jednoduchá montáž

- priama montáž na stenu alebo rám zariadenia
- montáž priamo na profil ITEM 40 mm
- montáž na lištu s adaptérom CP-TS-HS35

Doplňujúce, kompaktné vstupno/výstupné moduly



Kompaktnými vstupno/výstupnými modulmi je možné rozšíriť ventilové terminály CPA a priebežne ich spojiť s kruhovými konektormi M12.

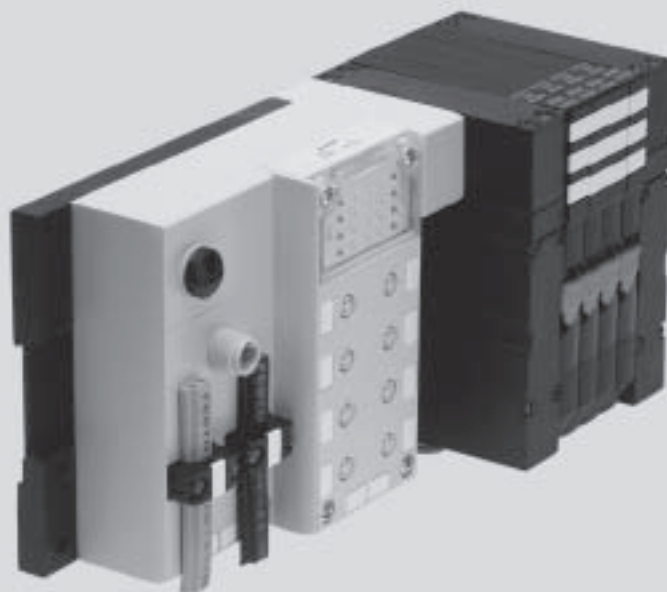
K dispozícii je:

- 8 vstupov M8
- 4 vstupy / 3 výstupy M12
- 4 vstupy / 2 ventilové konektory

Komponenty AS-Interface®

ventilové terminály CPA so vstupmi, podľa SPEC 2.1

FESTO



Ventilové terminály CPA so vstupmi, podľa špecifikácie 2.1¹⁾

Všeobecné údaje

- modulárny tvar s vynikajúcou hustotou výkonu pri nízkej hmotnosti
- vysoká flexibilita vďaka rôznym pneumatickým funkciám (varianty ventilov)
- rôzne tlakové zóny
- prevádzka s vakuom/nízkym tlakom
- pripojenie pre dodatočné napájanie prúdom pri podmienkach núdzového vypnutia. Pri verzii so vstupmi je dodatočné napájanie integrované vždy a je možné ho neskôr odpojiť pomocou prepínača DIL.
- spôsob ochrany IP65

- voliteľná technika pripojenia zbernice
 - plochý kábel pre AS-Interface a dodatočné napájanie
 - kruhový konektor M12, 4 póly²⁾
- voliteľné adresovanie
 - pripojením zbernice (M12 alebo plochý kábel)
 - adresovacou zásuvkou

LED diódy pre:

- indikáciu stavu zapojenia ventilov a vstupov
- 2424 V DC (AUX-Power)
- BUS
- dióda FAULT-LED a rozšírená diagnostika podľa SPEC 2.1¹⁾

Vyhotovenia

- konštrukčná šírka 10 a 14 mm
- 2 až 8 ventilových pozícií
- 4 alebo 8 vstupov
- M12, M8, Harax, CageClamp alebo technika pripojenia Sub-D
- až tri tlakové zóny
- vhodné pre vakuom/nízky tlak
- rôzne funkcie ventilov na jednom ventilovom termináli napr.
 - 2x 3/2-cestný ventil
 - monostabilný 5/2-cestný ventil
 - impulzný 5/2-cestný ventil
 - 5/3-cestný ventil
 - oddeľovacia doska
 - prázdna pozícia

- rozsiahle možnosti upevnenia, dodatočne možno jednoducho rozšíriť/prestaviť

Použitie

- flexibilné a cenovo výhodné pripojenie 2 až 8 ventilových pozícií
- decentrálne sústavy strojov a zariadení napr.
 - v manipulačnej technike
 - v technike dopravníkov
 - v baliarenskom priemysle
 - v triediacich zariadeniach
 - vhodné pre energ. reťaze vďaka pripojeniu pomocou kruhového kábla

–  upozornenie

Prosím informujte sa o mnohých rôznych pneumatických funkciách.

➔ 4 / 2.1-86

1) zariadenie Slave kompatibilné ku SPEC 3.0

2) vhodný rozbočovač pre plochý kábel na M12: ASI-KVT-FKx2-M12

Komponenty AS-Interface®

ventilové terminály CPA so vstupmi, podľa SPEC 2.1

FESTO

Technické údaje		CPA...-GE-ASI-4E4A-Z		CPA...-GE-ASI-8E8A-Z	
typ					
č. dielu		objednávanie identifikačným kódom/konfigurátor ventilových terminálov			
ventily	počet cievok ventilu	4		8	
	konštrukčná šírka ventilov [mm]	10/14			
	externé elektrické napájanie 24 V DC	nastaviteľné pomocou prepínača DIL		áno	
vstupy	počet digitálnych vstupov	4		8	
	technika pripojenia	M12, 5 pólov, M8, 3 póly, Harax, CageClamp, Sub-D			
	napájanie snímačov cez AS-Interface	odolné proti skratu a preťaženiu			
	pripojenie snímačov	snímače s 2 a 3 vodičmi			
	vyhotovenie	IEC 1131-2, typ 02			
	vstupné zapojenie	PNP (spínanie kladným napätím)			
pripojenie AS-Interface	technika pripojenia	<ul style="list-style-type: none"> ■ konektor AS-Interface s plochým káblom ■ pripojenie M12²⁾ 			
	rozsah napätia [V DC]	26,5 ... 31,6, chránený proti prepólovaniu			
	činiteľ zvlňenia [mVss]	20			
	odber prúdu vstupov [mA]	bez dodatočného napájania	s dodatočným napájaním	s dodatočným napájaním	
	základné zaťaženie elektroniky	<20	<20	<20	
	celkový odber prúdu vstupov	200	200	200	
	celkový prúd ventilov	≤140 (≤65)	-	-	
celkový odber prúdu	max. 260	max. 220	max. 220		
adresovacia zásuvka	technika pripojenia	priemyselný štandard			
	<ul style="list-style-type: none"> ■ pin vpravo hore ■ pin vľavo dole 	Slave 1	Slave 1		Slave 2
pripojenie napät'ovej zát'aže	technika pripojenia	<ul style="list-style-type: none"> ■ konektor AS-Interface pre plochý kábel ■ pripojenie M12²⁾ 			
	rozsah napätia [V DC]	20,4 ... 26,4			
	činiteľ zvlňenia [Vss]	4			
	odber prúdu ventilov [mA]	CPA10/14	CPA10/14	CPA10/14	
	<ul style="list-style-type: none"> ■ max. max. spínací prúd (pri 24 V) ■ spínací prúd pre 4 ventily po poklese prúdu (cca. 25 ms) 	bez pripojenia napät'ovej zát'aže	≤140 ≤65	≤280 ≤130	
indikácia LED diódami	ASI-LED	zelená			
	AUX-PWR-LED	zelená			
	FAULT-LED	červená			
	vstupy	zelená			
	ventily	žltá			
všeobecné údaje	spôsob ochrany (podľa normy EN 60 529)	IP65 (kompletne zmontované)			
	elektromagnetická znášanosť	testované podľa normy EN 55295:október 1999, nízkonapät'ové spínacie zariadenia			
	značka CE	áno, podľa smernice EU 89/336/EWG			
	teplotný rozsah [°C]	prevádzka: -5 ... +50; skladovanie/preprava: -20 ... +70			
	materiály	teleso, adaptér: polyamid (PA6-GF30); základná doska, koncová doska: polyamid (PA6-GF50)			
	rozmery	➔ 4 / 4.9-251			
	hmotnosť [g]	240 + ventily			
údaje AS-Interface	kód ID	ID = F _H ; ID1 = F _H ¹⁾ ; ID2 = E _H			
	kód IO	7 _H			
	profil	S-7.FE			

1) nastavenie od výrobcu niektorých programovacích zariadení sa prestaví (spec. 2.1) pri adresovaní zariadenia Slave na hodnotu 0_H

2) vhodný rozbočovač pre plochý kábel na M12 ➔ 4 / 4.9-335
rozmiestnenie pínov ako NEBU-M12G5-F0,2-M12G4 ➔ 4 / 4.9-248

Komponenty AS-Interface®

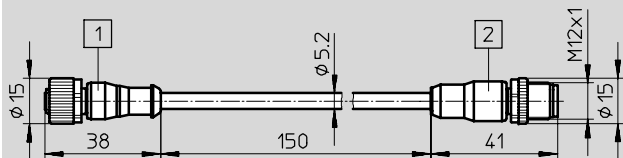
ventilové terminály CPA – pripojovacie bloky

FESTO

Rozmery

NEBU-M12G5-F-0,2-M12G4

CAD modely na stiahnutie → www.festo.sk/engineering



- 1 priama zásuvka M12
- 2 priamy konektor M12

Zapojenie (pohľad na zásuvku/konektor)

NEBU-M12G5-F-0,2-M12G4

konektor	pin	farba vodiča/zapojenie	pin
	1	hnedý/ASI +	1
	2	biely/0 V zát'az	2
	3	modrý/ASI -	3
	4	čierny/24 V zát'az	4

Kombinácie pripojovacích blokov a digitálnych vstupných modulov

pripojovacie bloky	č. dielu	digitálne vstupné moduly	
		CPX-8DE	CPX-4DE
CPX-AB-4-M12x2-5POL	195 704	■	■
CPX-AB-8-M8-3POL	195 706	■	■
CPX-AB-8-KL-4POL	195 708	■	■
CPX-AB-1-Sub-BU-25POL	525 676	■	■
CPX-AB-4-HARx2-4POL	525 636	■	■
CPX-AB-4-M12-8POL	525 178	-	-

Komponenty AS-Interface®

ventilové terminály CPA – pripojovacie bloky

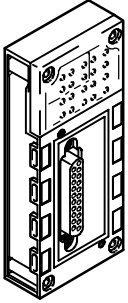
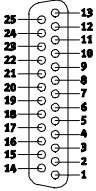
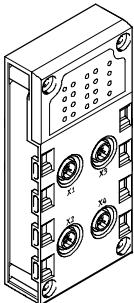
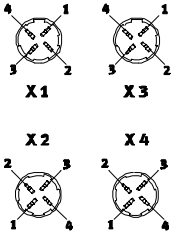


Rozmiestnenie pinov		CPX-8DE		CPX-4DE		
vstupy pripojovacieho bloku						
CPX-AB-4-M12X2-5POL						
	 X1	 X3	X1.1: 24 V _{SEN} X1.2: Input x+1 X1.3: 0 V _{SEN} X1.4: Input x X1.5: FE	X3.1: 24 V _{SEN} X3.2: Input x+5 X3.3: 0 V _{SEN} X3.4: Input x+4 X3.5: FE	X1.1: 24 V _{SEN} X1.2: Input x+1 X1.3: 0 V _{SEN} X1.4: Input x X1.5: FE	X3.1: 24 V _{SEN} X3.2: Input x+3 X3.3: 0 V _{SEN} X3.4: Input x+2 X3.5: FE
	 X2	 X4	X2.1: 24 V _{SEN} X2.2: Input x+3 X2.3: 0 V _{SEN} X2.4: Input x+2 X2.5: FE	X4.1: 24 V _{SEN} X4.2: Input x+7 X4.3: 0 V _{SEN} X4.4: Input x+6 X4.5: FE	X2.1: 24 V _{SEN} X2.2: n.c. X2.3: 0 V _{SEN} X2.4: Input x+1 X2.5: FE	X4.1: 24 V _{SEN} X4.2: n.c. X4.3: 0 V _{SEN} X4.4: Input x+3 X4.5: FE
CPX-AB-8-M8-3POL						
	 X1	 X5	X1.1: 24 V _{SEN} X1.3: 0 V _{SEN} X1.4: Input x	X5.1: 24 V _{SEN} X5.3: 0 V _{SEN} X5.4: Input x+4	X1.1: 24 V _{SEN} X1.3: 0 V _{SEN} X1.4: Input x	X5.1: 24 V _{SEN} X5.3: 0 V _{SEN} X5.4: Input x+2
	 X2	 X6	X2.1: 24 V _{SEN} X2.3: 0 V _{SEN} X2.4: Input x+1	X6.1: 24 V _{SEN} X6.3: 0 V _{SEN} X6.4: Input x+5	X2.1: 24 V _{SEN} X2.3: 0 V _{SEN} X2.4: Input x+1	X6.1: 24 V _{SEN} X6.3: 0 V _{SEN} X6.4: Input x+3
	 X3	 X7	X3.1: 24 V _{SEN} X3.3: 0 V _{SEN} X3.4: Input x+2	X7.1: 24 V _{SEN} X7.3: 0 V _{SEN} X7.4: Input x+6	X3.1: 24 V _{SEN} X3.3: 0 V _{SEN} X3.4: Input x+1	X7.1: 24 V _{SEN} X7.3: 0 V _{SEN} X7.4: Input x+3
	 X4	 X8	X4.1: 24 V _{SEN} X4.3: 0 V _{SEN} X4.4: Input x+3	X8.1: 24 V _{SEN} X8.3: 0 V _{SEN} X8.4: Input x+7	X4.1: 24 V _{SEN} X4.3: 0 V _{SEN} X4.4: n.c.	X8.1: 24 V _{SEN} X8.3: 0 V _{SEN} X8.4: n.c.
CPX-AB-8-KL-4POL						
	 X1	 X5	X1.0: 24 V _{SEN} X1.1: 0 V _{SEN} X1.2: Input x X1.3: FE	X5.0: 24 V _{SEN} X5.1: 0 V _{SEN} X5.2: Input x+4 X5.3: FE	X1.0: 24 V _{SEN} X1.1: 0 V _{SEN} X1.2: Input x X1.3: FE	X5.0: 24 V _{SEN} X5.1: 0 V _{SEN} X5.2: Input x+2 X5.3: FE
	 X2	 X6	X2.0: 24 V _{SEN} X2.1: 0 V _{SEN} X2.2: Input x+1 X2.3: FE	X6.0: 24 V _{SEN} X6.1: 0 V _{SEN} X6.2: Input x+5 X6.3: FE	X2.0: 24 V _{SEN} X2.1: 0 V _{SEN} X2.2: Input x+1 X2.3: FE	X6.0: 24 V _{SEN} X6.1: 0 V _{SEN} X6.2: Input x+3 X6.3: FE
	 X3	 X7	X3.0: 24 V _{SEN} X3.1: 0 V _{SEN} X3.2: Input x+2 X3.3: FE	X7.0: 24 V _{SEN} X7.1: 0 V _{SEN} X7.2: Input x+6 X7.3: FE	X3.0: 24 V _{SEN} X3.1: 0 V _{SEN} X3.2: Input x+1 X3.3: FE	X7.0: 24 V _{SEN} X7.1: 0 V _{SEN} X7.2: Input x+3 X7.3: FE
	 X4	 X8	X4.0: 24 V _{SEN} X4.1: 0 V _{SEN} X4.2: Input x+3 X4.3: FE	X8.0: 24 V _{SEN} X8.1: 0 V _{SEN} X8.2: Input x+7 X8.3: FE	X4.0: 24 V _{SEN} X4.1: 0 V _{SEN} X4.2: n.c. X4.3: FE	X8.0: 24 V _{SEN} X8.1: 0 V _{SEN} X8.2: n.c. X8.3: FE

Komponenty AS-Interface®

ventilové terminály CPA – pripojovacie bloky

FESTO

Rozmiestnenie pinov		CPX-8DE		CPX-4DE	
vstupy pripojovacieho bloku					
CPX-AB-1-SUB-BU-25POL					
		1: Input x 2: Input x+1 3: Input x+2 4: Input x+3 5: 24 V _{SEN} 6: 0 V _{SEN} 7: 24 V _{SEN} 8: 0 V _{SEN} 9: 24 V _{SEN} 10: 24 V _{SEN} 11: 0 V _{SEN} 12: 0 V _{SEN} 13: FE	14: Input x+4 15: Input x+5 16: Input x+6 17: Input x+7 18: 24 V _{SEN} 19: 24 V _{SEN} 20: 24 V _{SEN} 21: 24 V _{SEN} 22: 0 V _{SEN} 23: 0 V _{SEN} 24: 0 V _{SEN} 25: FE zásuvka: FE	1: Input x 2: Input x+1 3: Input x+1 4: n.c. 5: 24 V _{SEN} 6: 0 V _{SEN} 7: 24 V _{SEN} 8: 0 V _{SEN} 9: 24 V _{SEN} 10: 24 V _{SEN} 11: 0 V _{SEN} 12: 0 V _{SEN} 13: FE	14: Input x+2 15: Input x+3 16: Input x+3 17: n.c. 18: 24 V _{SEN} 19: 24 V _{SEN} 20: 24 V _{SEN} 21: 24 V _{SEN} 22: 0 V _{SEN} 23: 0 V _{SEN} 24: 0 V _{SEN} 25: FE zásuvka: FE
CPX-AB-4-HAR-4POL					
		X1.1: 24 V _{SEN} X1.2: Input x+1 X1.3: 0 V _{SEN} X1.4: Input x X2.1: 24 V _{SEN} X2.2: Input x+3 X2.3: 0 V _{SEN} X2.4: Input x+2	X3.1: 24 V _{SEN} X3.2: Input x+5 X3.3: 0 V _{SEN} X3.4: Input x+4 X4.1: 24 V _{SEN} X4.2: Input x+7 X4.3: 0 V _{SEN} X4.4: Input x+6	X1.1: 24 V _{SEN} X1.2: Input x+1 X1.3: 0 V _{SEN} X1.4: Input x X2.1: 24 V _{SEN} X2.2: n.c. X2.3: 0 V _{SEN} X2.4: Input x+1	X3.1: 24 V _{SEN} X3.2: Input x+3 X3.3: 0 V _{SEN} X3.4: Input x+2 X4.1: 24 V _{SEN} X4.2: n.c. X4.3: 0 V _{SEN} X4.4: Input x+3

Komponenty AS-Interface®

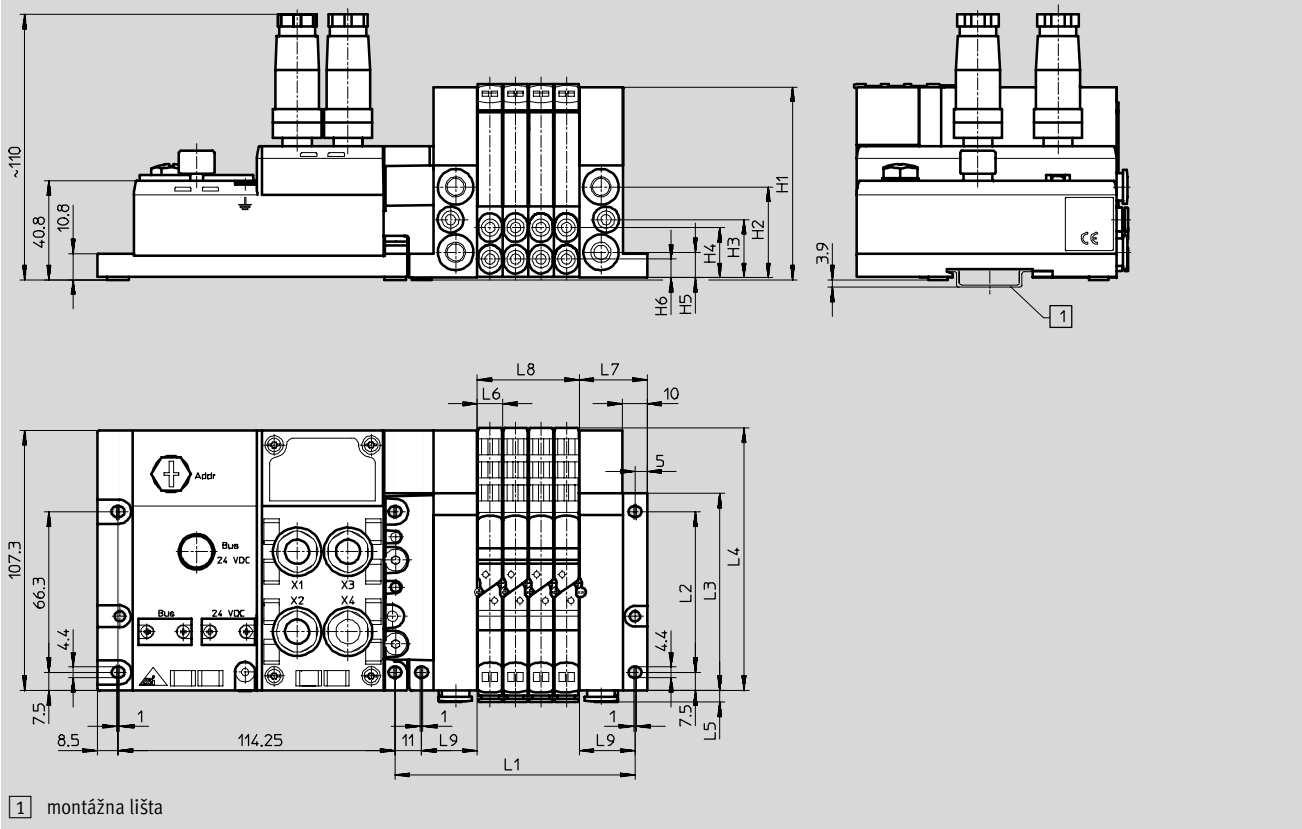
ventilové terminály CPA – rozmery



Rozmery – CPA s AS-Interface

CAD modely na stiahnutie → www.festo.sk/engineering

CPA-...-GE




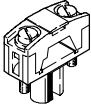
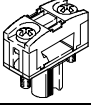
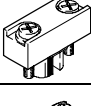
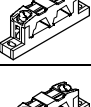
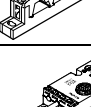
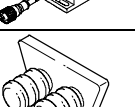

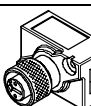
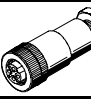

typ	L1 ¹⁾	L2	L3	L4	L5	L6	L7	L8 ¹⁾	L9	H1	H2	H3	H4	H5	H6
CPA10	46 + 11 + (n x 10,6)	66,3	81,3	108,3	5,5	10,6	28	n x 10,6	23	79,5	37,5	24	20,7	10,5	7,7
CPA14	52 + 11 + (n x 14,6)	76,1	91,1	118,1	6,5	14,6	31	n x 14,6	26	92	43	27,5	26,5	12	9,5

1) n = počet ventilov

Komponenty AS-Interface®

ventilové terminály CPA – príslušenstvo

FESTO



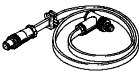
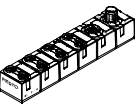
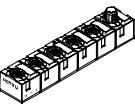
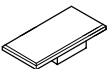


Prehľad pre objednávku				
	názov		typ	č. dielu
pripojenie zbernice				
	žltý plochý kábel AS-Interface	100 m	KASI-1,5-Y-100	18 940
	čierny plochý kábel AS-Interface	100 m	KASI-1,5-Z-100	18 941
	zásuvka pre plochý kábel ¹⁾		ASI-SD-FK	18 785
	zásuvka pre plochý kábel ¹⁾	pootočená o 180°	ASI-SD-FK180	196 089
	zaslepovací konektor pre plochý kábel		ASI-SD-FK-BL	196 090
	rozbočovač pre plochý kábel AS-Interface	otočený kábel	ASI-KVT-FK	18 786
	rozbočovač pre plochý kábel AS-Interface	symetrický kábel	ASI-KVT-FK-S	18 797
	káblový rozbočovač (žltý a čierny)	na 2x M12, 4 póly	ASI-KVT-FKx2-M12	527 474
	kryt pre plochý kábel (rozmer dodávky 50 kusov)		ASI-KK-FK	18 787
	káblová priechodka (rozmer dodávky 20 kusov)		ASI-KT-FK	165 593
	zásuvka M12 pre plochý kábel		ASI-SD-FK-M12	18 788
	zásuvka M12 pre plochý kábel	s PG13,5	ASI-SD-PG-M12	18 789

Prehľad pre objednávku				
	názov		typ	č. dielu
konektor pre snímače				
	priamy konektor snímača	M12, 4 póly, PG7	SEA-GS-7	18 666
	priamy konektor snímača	M12, 5 pólov, PG7	SEA-M12-5GS-PG7	175 487
	priamy konektor snímača	M12, PG9	SEA-GS-9	18 778
	priamy konektor snímača pre kábel s \varnothing 2,5 mm	M12, 4 póly	SEA-4GS-7-2,5	192 008
	priamy konektor snímača	M8, skrutkovací	SEA-3GS-M8-S	192 009
	priamy konektor snímača	M8, spájkovací	SEA-GS-M8	18 696
	konektor snímača Harax	4 póly	SEA-GS-HAR-4POL	525 928
	konektor Sub-D	25 pólov	SD-SUB-D-ST25	527 522
	ochranný kryt	M12	ISK-M12	165 592
	ochranný kryt	M8	ISK-M8	177 672
konektor DUO				
	konektor M12 pre 2 káble snímača	4 póly, PG11	SEA-GS-11-DUO	18 779
		5 pólov, PG11	SEA-5GS-11-DUO	192 010
adaptér T				
	rozbočovač tvaru T		NEDU-M8D3-M12T4	541 597
			NEDU-M12D5-M12T4	541 596
kábel DUO M12 na 2x M8				
	kábel DUO M12-2xM8, 4 póly/2x3 póly	2x priama zásuvka	KM12-DUO-M8-GDGD	18 685
		2x priama/uhlová zásuvka	KM12-DUO-M8-GDWD	18 688
		2x uhlová zásuvka	KM12-DUO-M8-WDWD	18 687
prepojovacie vedenie				
	prepojovacie vedenie, priamy konektor, priama zásuvka	M12, 4 póly/5 pólov, 0,2 m	NEBU-M12G5-F-0.2-M12G4	542 129
		M12, 4 póly, 2,5 m	KM12-M12-GSGD-2,5	18 684
		M12, 4 póly, 5,0 m	KM12-M12-GSGD-5	18 686
	prepojovacie vedenie, priamy konektor, uhlová zásuvka	M12, 4 póly, 1,0 m	KM12 M12-GSWD-1-4	185 499

Komponenty AS-Interface®

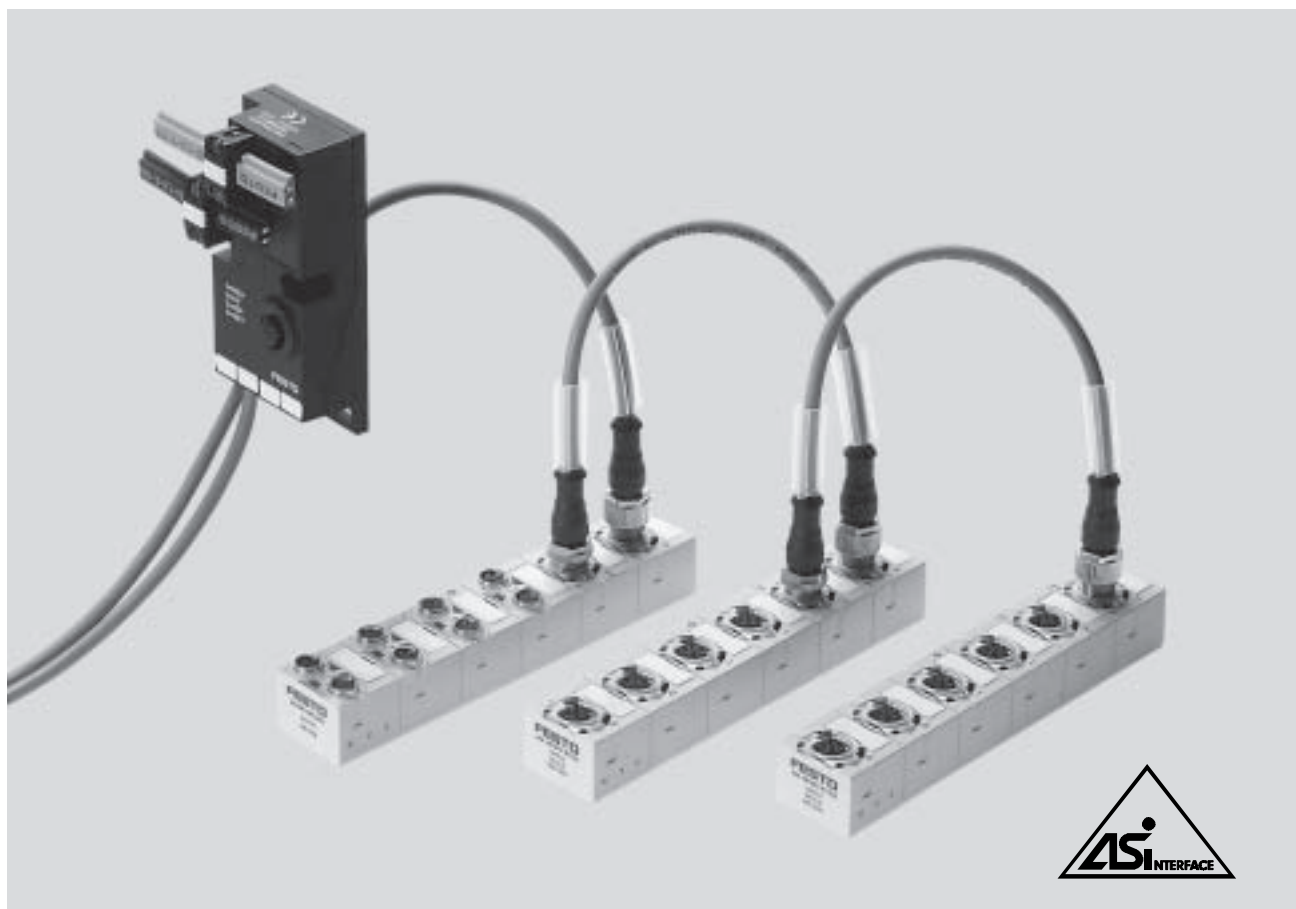
ventilové terminály CPA – príslušenstvo

FESTO

Prehľad pre objednávku				
	názov	typ	č. dielu	
iné				
	kombinovaný sieťový zdroj pre AS-Interface	ASI-CNT-115/230 VAC-B	191 082	
	adresovacie zariadenie	ASI-PRG-ADR	18 959	
	adresovací kábel	KASI-ADR	18 960	
	vstupný modul AS-Interface 8 vstupov M8, kompaktný	ASI-8DI-M8-3POL	542 124	
	vstupno/výstupný modul AS-Interface 4 vstupy /3 výstupy M12, kompaktný	ASI-4DI3DO-M12X2-5POL-Z	542 125	
	popisovacie štítky 6x10 v rámečku (64 kusov)	IBS 6x10	18 576	
	popisovacie štítky 9x20 v rámečku (20 kusov)	IBS 9x20	18 182	
	upevnenie na montážnu lištu	CPA-BG-NRH	173 498	
užívateľská dokumentácia				
	návod na obsluhu pre CPA pneumatiku	nemčina	P.BE-CPA-DE	173 514
		angličtina	P.BE-CPA-EN	173 515
		francúzština	P.BE-CPA-FR	173 516
		taliančina	P.BE-CPA-IT	173 518
		španielčina	P.BE-CPA-ES	173 517
		švédčina	P.BE-CPA-SV	173 519

Komponenty AS-Interface®

kompaktné vstupno/výstupné moduly a pripojenia ventilov



Kompaktné vstupno/výstupné moduly

Všeobecný popis

- veľmi kompaktné moduly
- zaliata, robustná elektronika
- vstupy/výstupy podľa normy IEC1131, PNP
- odolné proti skratu, bezpečné proti preťaženiu
- vstupy vhodné pre snímače polohy, indukčné, kapacitné alebo optické snímače a svetelné závary
- ideálne pre použitie v decentralnej manipulačnej a montážnej technike ako aj v univerzálnych aplikáciách so zvýšenými požiadavkami
- špecifikácia AS-Interface 2.11
- prevádzka A/B
- prepojenie zbernice a dodatočného napájania cez 2x M12
- rýchla inštalácia
- diagnostika každého modulu

Modul s 8 vstupmi

- dve zariadenia Slave v jednom telese
- 8 vstupov M8, 3 póly, 200 mA na vstup
- chyba periférie na zariadení Slave, dve chybové LED diódy
- indikácia stavu pre každý vstup
- napájanie výhradne zo „žltého“ vedenia AS-Interface, piny pre dodatočné napájanie sú iba prepojené
- tým je možné kaskádovať vstupno/výstupné moduly

Modul so 4 vstupmi/3 výstupmi

- samostatné zariadenie Slave
- 4 vstupy M12, 5 pólov, dvojité rozmiestnenie, 200 mA na každý vstup
- 3 výstupy M12, 5 pólov, dvojité rozmiestnenie, 1 A na každý výstup
- chyba periférie, chybová LED dióda
- indikácia stavu pre každý vstup a výstup
- napájanie vstupov výhradne zo „žltého“ vedenia AS-Interface
- napájanie výstupov výhradne z „čierneho“ vedenia AS-Interface

Modul so 4 vstupmi/2 konektormi pre ventil

- samostatné zariadenie Slave
- 4 vstupy M12, 5 pólov, dvojité rozmiestnenie, 200 mA na každý vstup
- 2 výstupy s vopred namontovanou zásuvkou s káblom 0,5 m pre ventily, 1 A na každý výstup
- pre nasledujúce ventily:
 - Tiger2000, Tiger Classic
 - CPE18/24, MIDI
 - CPE10/14
 - ISO, VDMA a Namur
 - rad VB
 - spínacie ventily
- ostatné technické údaje zariadenie Slave s 3 výstupmi

Pripojenia samostatného ventilu ASI-EVA 2E2A a 2E1A

→ 4 / 4.9-282

Komponenty AS-Interface®

kompaktné vstupno/výstupné moduly a pripojenia ventilov

FESTO

Použitia



Zbernicové pripojenie M12 normalizované v špecifikácii AS-Interface ponúka rôzne výhody:

- použitie štandardizovaných, vopred namontovaných prepajovacích vedení M12
- jedno vedenie namiesto dvoch
- jednoduchá inštalácia, rýchle skrutkové uzavretie M12
- flexibilný výber a optimalizácia potrebných kvalít káblov

v oblastiach s trvale zvýšeným

zaťažením, napr. pre

- energ. reťaze
- ramená robota (krut)
- prostredie so zvýšenou vlhkosťou
- agresívne médiá

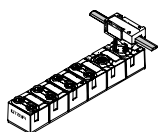
Táto technika pripojenia predurčuje kompaktné moduly pre použitie nielen v náročnom ale aj vo veľmi stiesnom prostredí.

Decentrálne sústavy strojov a zariadení napr.

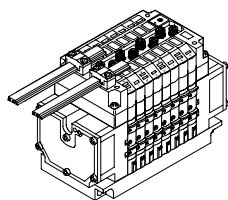
- manipulačná technika
- technika dopravníkov
- baliarenský priemysel
- triediace zariadenia
- funkcie energ. reťazí a ramien robota

Tipy pre použitie

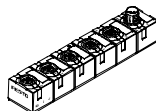
- Rozšírenie ventilových terminálov pre optimalizáciu počtu vstupov.



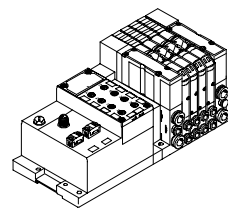
- Vhodné pre ventilové terminály so zbernicovým pripojením M12 pre prepajenie zbernice pomocou M12.



- Univerzálne aplikácie pre všetky bežné snímače a svetelné závory až do 200 mA na každý kanál.



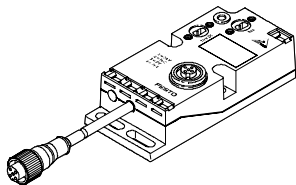
- Univerzálne výstupy 1 A, pomocou paralelného zapojenia v konektore DUO možnosť pripojenia až do 2 A (cca. 50 W).



Komponenty AS-Interface®

kompaktné vstupno/výstupné moduly a pripojenia ventilov

Rozbočovač pre plochý kábel AS-Interface na kruhový kábel 2x M12



Alternatívne koncepcie pripojenia

- technika pripojenia AS-Interface pre žltý a voliteľne pre čierny plochý kábel
- pasívny prenos signálov na zásuvku M12 a kruhový kábel so zásuvkou M12
- vopred štandardne usporiadaný kruhový kábel 1 m, PUR
- voliteľne predĺžovací kábel z PVC, alebo iný vhodný kábel ľubovoľnej dĺžky, cez prídavnú zásuvku M12

Výber kábla

Vhodnou voľbou kábla je možné ľahko realizovať optimálne techniky pripojenia na AS-Interface:

- plochý kábel pre všetky štandardné aplikácie s jednoduchou inštaláciou vďaka technike napichovania
- kruhový kábel pre aplikácie s rozdielnymi požiadavkami, napr.:
 - energ. reťaze s malými polomerami a zvýšenými nárokmi na vysokoflexibilné káble
 - použitia pri trvalo zvýšenej vlhkosti

- použitie všade tam, kde sa veľa čistí a kde sú potrebné káble odolné proti čistiacim prostriedkom (PUR, PVC alebo iné káble)
- uprednostňuje sa káblové prepojenie so štandardom (M12)

Jednoduchá montáž

- priama montáž na stenu alebo rám zariadenia
- montáž priamo na profil ITEM 40 mm
- montáž na lištu s adaptérom CP-TS-HS35

Tipy pre použitie a inštaláciu (vstupy/výstupy)

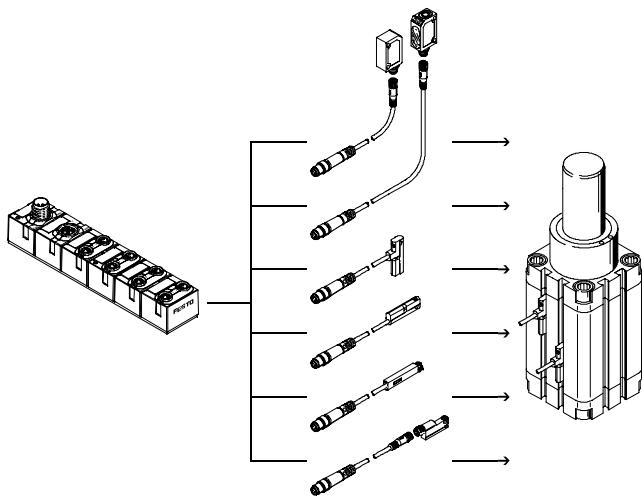
vstupný modul 8DI-M8

S narastajúcou miniaturizáciou počíta aj technika pripojenia M8. Snímače s vopred namontovanými pripojova-

cími káblami M8 alebo konektormi M8 môžu byť pripojené priamo v pomere 1:1. To značne zjednodušuje

rozmiestnenie a vyhľadanie chýb. V prípade výskytu chyby môžu byť

jednotlivé snímače alebo vedenia jednoducho a rýchlo vymenené.



Komponenty AS-Interface®

kompaktné vstupno/výstupné moduly a pripojenia ventilov

FESTO

Tipy pre použitie a inštaláciu (vstupy/výstupy)

vstupno/výstupný modul 4DI3DO-M12

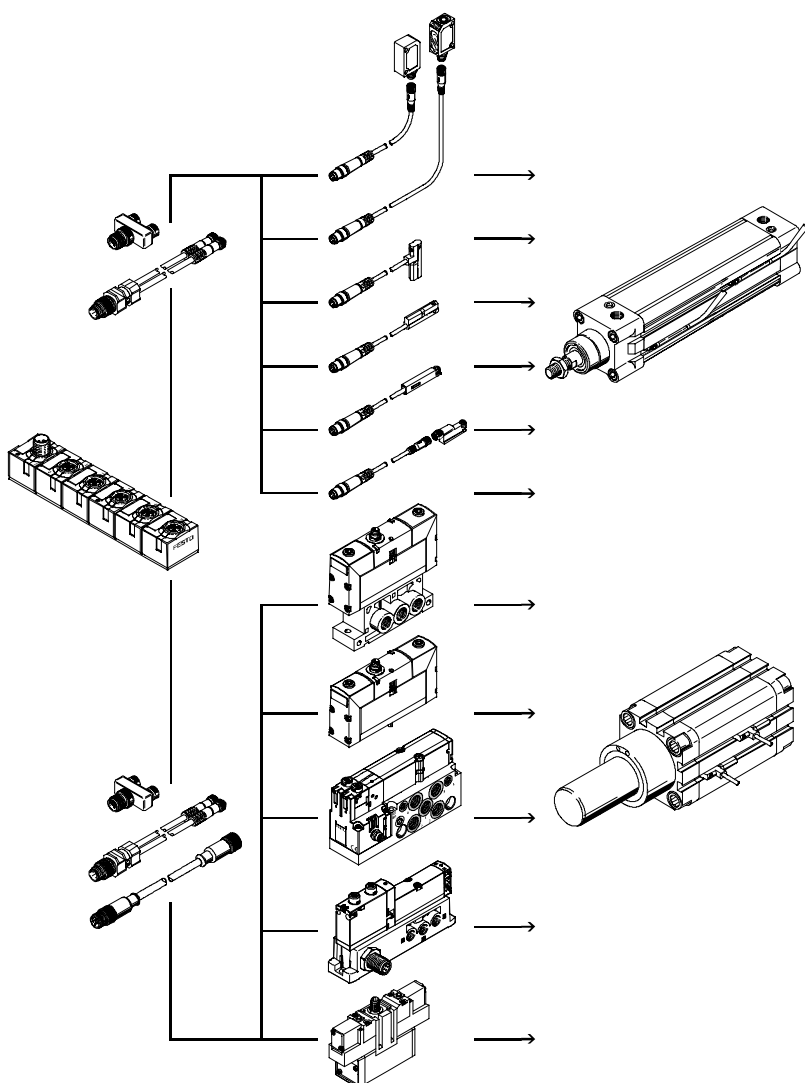
Robustná technika pripojenia v M12 je všeobecne akceptovaným štandardom pre vstupy a výstupy. Priame pripojenie snímačov s prípojkou M12. Dvojité rozhrania M12 je možné pomocou konektora DUO, kábla DUO alebo T adaptéra rozdeliť na 2xM12 alebo 2xM8.

Norma pre ventily s centrálnym konektorom EN 60947-5-2 a ISO 20401 definuje pripojenie M12 alebo M8 s dvojítm rozmiestnením. Tým môže byť na kompaktný modul AS-Interface pripojený impulzný ventil a monostabilný ventil priamo v pomere 1:1. To značne zjednodušuje rozmiestnenie

a vyhľadanie chýb. V prípade výskytu chyby môžu byť jednotlivé snímače alebo vedenia jednoducho a rýchlo vymenené.

 upozornenie

V stavebniciach firmy Festo pre prepojovacie vedenia (NEBU...) je možné konfigurovať vedenie adaptéra M8 so 4 pólmi na M12 s 5 pólmi tak, aby boli aj konštrukčne malé konektory pre ventily podobne ako pri MPA pripojiteľné priamo cez vopred namontované vedenia.



Komponenty AS-Interface®

kompaktné vstupno/výstupné moduly a pripojenia ventilov

Tipy pre použitie a inštaláciu (vstupy/výstupy)

pripojenia samostatného ventilu 4DI2DO-M12

Tieto moduly so 4 vstupmi a 2 výstupmi sú ideálne pre 2 monostabilné ventily alebo pre jeden impulzný

ventil. Pri riadení dvoch pohonov je možné priradiť všetky 4 spínače valca. Káble sú pripravené tak, aby

ich bolo možné ihneď pripojiť a sú 100 % testované výrobcom – ideálne pre Festo .

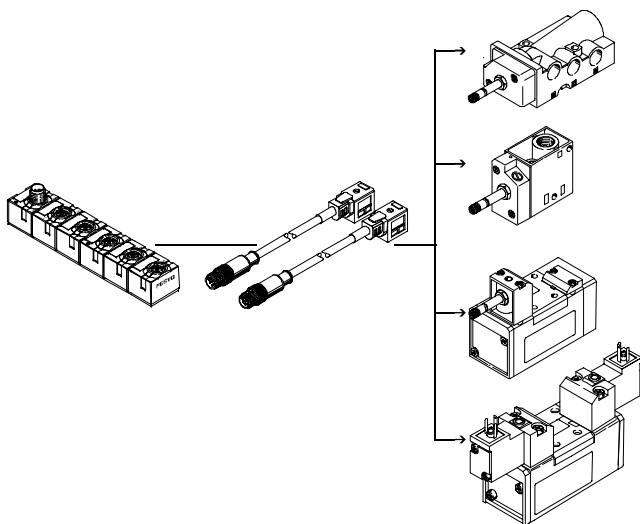
 upozornenie

Elektrické výstupy zodpovedajú tým, ktoré sú na module 4DI3DO, mohol by byť teda použitý aj tretí výstup. Nevyužité konektory pre ventily je možné odskrutkovať a pripojenia uzavrieť ochranným krytom.

verzia 4DI2DO-2xMF-Z

Určené pre cievky F podľa normy DIN EN 175301 priemyselný štandard, napr. všetky ventily firmy Festo

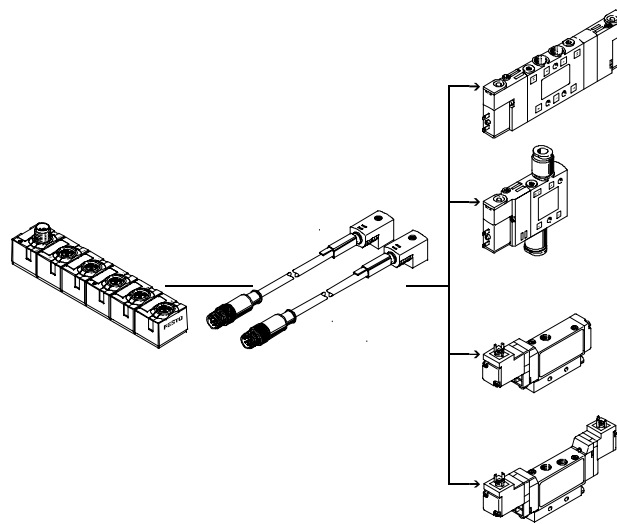
s typovým kódom „MFH“ ako sú Tiger 2000, Tiger Classic, ventily podľa ISO a Namur ako aj spínacie ventily.



verzia 4DI2DO-2xMEB-Z

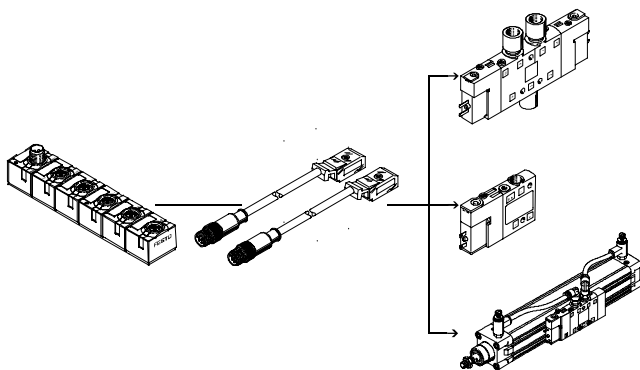
Určené pre cievky EB podľa normy DIN EN 175301 typ C, napr. všetky ventily firmy Festo s typovým kódom

„MEBH“ ako sú rady Midi a VB, CPE18/24 ako aj ventily podľa normy ISO a Namur.



verzia 4DI2DO-2xMZB9-Z

Určené pre malé cievky ZC firmy Festo s poklesom prídružného prúdu, napr. ventily CPE10/14-M1BH.



Komponenty AS-Interface®

kompaktné vstupno/výstupné moduly a pripojenia ventilov

FESTO

Tipy pre použitie a inštaláciu (AS-Interface)

Kompaktné vstupno/výstupné moduly disponujú pripojeniami M12 so 4 pólmi pre vstupnú zbernicu a pre

výstupnú zbernicu. Podľa špecifikácie AS-Interface sú obidve signálne vedenia pre zbernicu a voliteľné dodatoč-

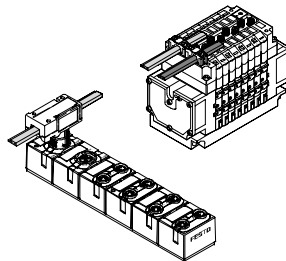
né napájanie 24 V DC umiestnené na jednom pripojení. Všetky 4 pripojenia sú prepojené tak, aby bolo možné

skakádovať viacero modulov a aj ďalšie ventilové terminály.

vstupný modul 8DI-M8

V tomto module sú vstupy napájané výlučne zo „žltého“ vedenia AS-Interface, to znamená, že piny pre dodatočné napájanie zostávajú nevyužitú. Tým je možné realizovať okrem pripojení pomocou kruhového konektora M12 aj nasledujúce alternatívne techniky pripojenia:

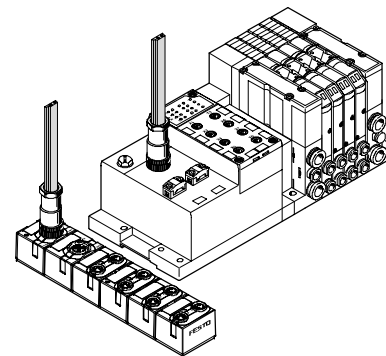
- priamo montované zásuvky pre plochý kábel ASI-SD-FK-M12
- cenovo výhodné a rýchle pripojenie viacerých modulov priamo vedľa seba
- priamy prechod ku ventilovým terminálom CPV je možný aj bez prevodníka



Ak je vstupný modul umiestnený na konci reťazca, plochý kábel môže byť vedený aj pomocou špeciálne utesenou skrutkovou spojku.

- priamo montovaná pripojovacia zásuvka ASI-SD-PG-M12

- možnosť použitia pre ventilové terminály s M12, pokiaľ nie je potrebné dodatočné napájanie

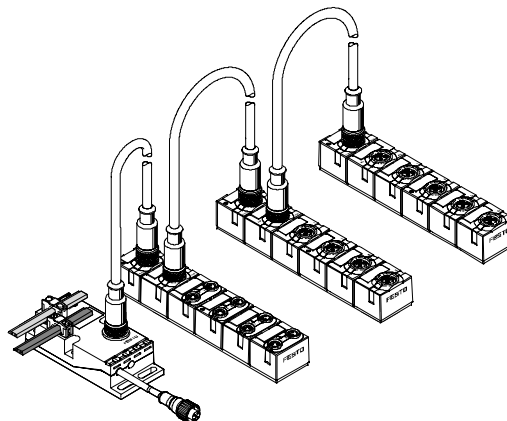


vstupno/výstupné moduly 4DI3DO-M12 a ventily 4DI2DO

V týchto modulech sú vstupy napájané zo „žltého“ vedenia AS-Interface a výstupy sú napájané výlučne z „čierneho“ vedenia AS-Interface. Napájanie je realizované buď kompletne inštaláciou M12 alebo cez vhodný prevodník, akým je rozbočovač pre plochý kábel ASI-KVT-FKx2-M12.

 upozornenie

Zaťažiteľnosť kontaktov M12 je obmedzená na 4 A. Pri kaskádovaniach modulov zaistíte, aby nebolo prekročené maximálne prúdové zaťaženie prvého pripojenia M12.



súčet ≤ 4 A

0 A

2 A

2 A

zátťažový prúd na modul

Komponenty AS-Interface®

kompaktné vstupno/výstupné moduly a pripojenia ventilov

Pokles napätia pri vedeniach s M12

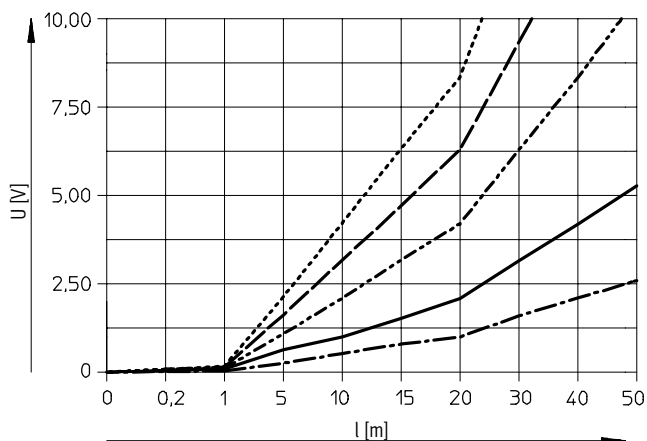
Dbajte na to, aby pokles napätia na vedení M12 spôsobený zúženými prierezmi vedenia bol vyšší ako na

plochom kábli AS-Interface. Dĺžka vedení musí byť dimenzovaná v závislosti od prípustnej tolerancie

napätia signálu AS-Interface a výstupov pre spotrebiče s prípustným záťažovým napätím. Nasledujúce

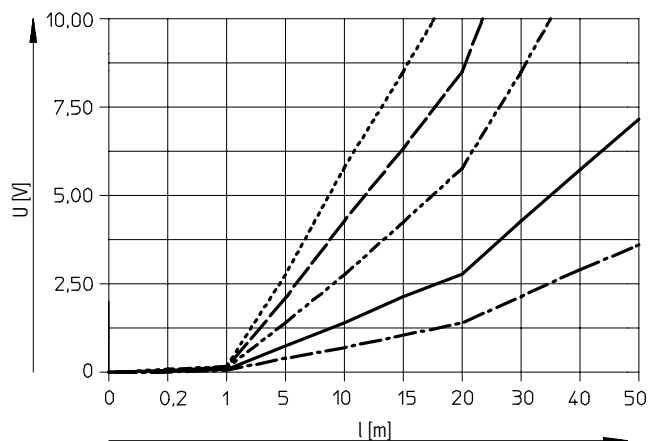
grafy slúžia pre orientáciu (nelineárna stupnica dĺžky vedenia):

Pokles napätia U pri priereze vedenia 0,34 mm² s M12



- 0,5 A
- 1 A
- - - - - 2 A
- · — · — 3 A
- 4 A

Pokles napätia U pri priereze vedenia 0,25 mm² s M12



- 0,5 A
- 1 A
- - - - - 2 A
- · — · — 3 A
- 4 A

Komponenty AS-Interface®

kompaktné vstupno/výstupné moduly a pripojenia ventilov

FESTO

Inštalácia

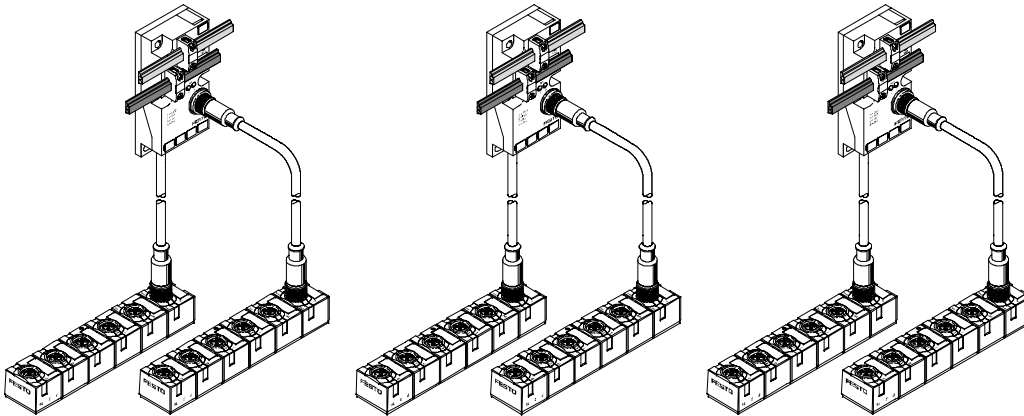
inštalácia pre spotrebič s vysokým odberom prúdu

Ak má mať každý modul vyšší odber prúdu, musí byť realizované vhodné napájanie cez viacero rozbočovačov,

pozri nasledovný príklad. Tak je možné súčasne spíňať max. 3 A na modul.

Dbajte však aj na to, aby pokles napätia pri vysokých prúdoch

v plochých kábloch (2 x 1,5 mm²) narastal.

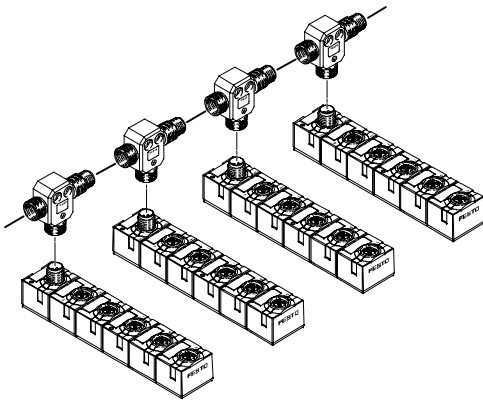


Alternatívna inštalácia M12 s možnosťou vetvenia

Pri výlučnej M12 inštalácii možno zvoliť, alternatívne ku prepojenej zbernici AS-i, aj inštaláciu s mož-

nosťou vetvenia. K tomu je vhodný T adaptér FB-TA-M12-5POL (vstupná

zbernica: zásuvka, výstupná zbernica: konektor).



Komponenty AS-Interface®

kompaktné vstupno/výstupné moduly a pripojenia ventilov

Montáž kompaktných modulov AS-Interface

montáž na stenu

Moduly AS-Interface je možné namontovať pomocou disponibilných montážnych otvorov dvoma skrutkami M4

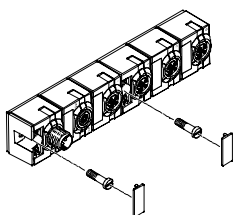
v takmer ľubovoľnej polohe na rovných plochách.

 upozornenie

Moduly sú zabezpečené tepelnou poistkou proti skratu. To môže pri dlhšom skrate viesť ku ohrevu telesa viac ako na 100 °C. Z toho dôvodu montujte moduly iba

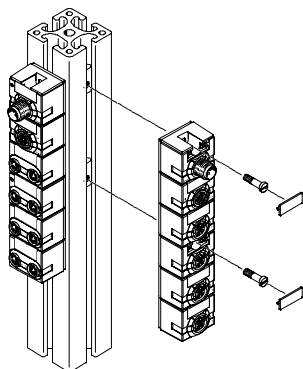
na podložku a v prostredí, ktoré je vhodné pre takúto teplotu a nemôže v ňom dôjsť ku nebezpečenstvu požiaru podpälením (ATEX kategória T4 – do 135°).

montáž na stenu – kompaktné vstupno/výstupné moduly



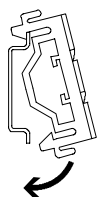
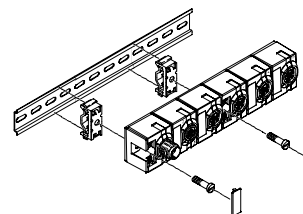
Montážne otvory sú pri kompaktných vstupno/výstupných moduloch zakryté popisovacími štítkami.

montáž na profily (ITEM a iné)



Pomocou drážkových kameňov pre M4, ďalej pozri montáž na stenu.

montáž na lištu



K dispozícii je upevňovacia sada, ktorá môže byť použitá pre montáž na lištu. Montážne otvory sú pri kompaktných vstupno/výstupných moduloch zakryté popisovacími štítkami.

Pre montáž na lištu je potrebná nasledujúca montážna sada:

■ CP-TS-HS35

Tá umožňuje pripevnenie na lištu podľa normy EN 60715.

Komponenty AS-Interface®

kompaktné vstupno/výstupné moduly a pripojenia ventilov

FESTO

Funkcia

Digitálne vstupné moduly umožňujú pripojenie snímačov polohy alebo iných digitálnych snímačov 24 V DC (indukčných, kapacitných, svetelných závor, atď.), PNP.

Oblasť použitia

- vstupný modul pre signály snímača 24 V DC
- dvojité zariadenie Slave, dve zariadenia Slave v jednom telese
- technika pripájania konektorov M8, jednoduché rozmiestnenie
- vstupné moduly pre každý vstupný signál sú indikované pomocou príslušných zelených LED diód
- predpripravené napájanie 24 V DC pre všetky pripojené snímače zo („žltého“) vedenia AS-Interface
- LED dióda pre chybu periférie pri skrate/podpätí napájania snímačov pre každé zariadenie Slave AS-Interface
- moduly podporujú prevádzku A/B podľa špecifikácie 2.11 2.11
- pripojenie zbernice 2x M12 pre vstupnú zbernicu a výstupnú zbernicu
- napájanie zbernice a dodatočné napájanie prepojené kvôli kaskádovaniu s výstupnými modulmi



Všeobecné technické údaje		
typ		ASI-8DI-M8-3POL
č. dielu		542 124
digitálne vstupy	počet vstupov	8
	elektrické napájanie 24 V DC	z AS-Interface („žlté“ vedenie)
	vlastný odber prúdu elektroniky [mA]	typ. 35 (vstupy nezapojené)
	vstupný prúd pri 24 V DC (zo snímača) [mA]	typ. 6
	zaistenie snímačov a elektronických prvkov	interná tepelná poistka proti skratu
	max. odber prúdu na snímač [A]	0,24
	max. odber prúdu napájania snímačov, celkový prúd na zariadenie Slave [A]	0,24
	menovité prevádzkové napätie snímačov [V]	24
	rozsah prevádzkového napätia pre snímače [V DC]	18 ... 30
	ochrana proti prepólovaniu	pre napájanie logických obvodov a snímačov a AS-Interface
	galvanické oddelenie	
	■ medzi kanálmi	žiadne
	■ ku systému AS-Interface	žiadne
	logická úroveň	
	■ signál 0 [V]	≤5
	■ signál 1 [V]	≥-11
	vstupné oneskorenie [ms]	typ. 3
	spínacia logika	PNP
	charakteristika vstupov	podľa normy IEC 1131-2

Komponenty AS-Interface®

kompaktné vstupno/výstupné moduly a pripojenia ventilov



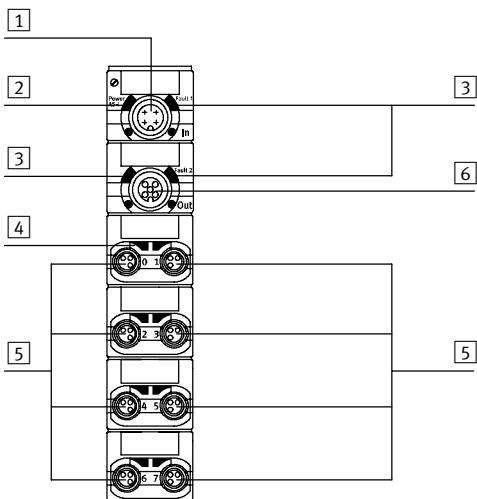
Všeobecné technické údaje		
typ		ASI-8DI-M8-3POL
č. dielu		542 124
všeobecné údaje	spôsob ochrany podľa normy EN 60529	IP65/IP67 (v pripojenom stave alebo vybavené ochrannými krytmi)
	rozsah teplôt	
	■ prevádzka [°C]	-5 ... +50 (pri skrate: možný ohrev >100 °C)
	■ uskladnenie [°C]	-20 ... +70
	materiál	polybutyléntereftalát
	rozmery (DxŠxH) [mm]	151 x 30 x 30
	hmotnosť [g]	190
indikácia LED diódami	vstupy	8 zelených
	LED dióda AS-Interface	napájanie/zelená
	FAULT-LED (chyba 1, chyba 2)	chybová LED dióda/červená pre každé zariadenie Slave
pripojenie AS-Interface/pripojenie	pripojenie ku AS-Interface	pomocou pripojovacieho vedenia M12, 4 vodiče
	funkcia Watchdog	aktívna po 50 ms
záťažového napätia	chyba periférie/diagnostika	skrat/preťaženie (tepelné istenie každého kanálu) podľa špecifikácie c.S.2.1, dve červené chybové LED diódy automatické zotavenie napätia
	zbernicové napätie AS-Interface [V]	26,5 ... 31,6
	celkový odber prúdu AS-Interface [mA]	max. 350
	prúdová zaťažiteľnosť pinov M12 (AS-i, AUX) [A]	max. 4
	údaje AS-Interface	
	■ kód IO	0 _H
	■ kód ID1	A _H
	■ kód ID2	E _H
	■ profil	S-0.A.E
	adresa AS-Interface (nastavenie od výrobcu)	#1A, #2A
	špecifikácia AS-Interface	2.11 (kompatibilné ku 3.0)
	osvedčenie UL	UL Listing Mark „trieda 2“

Komponenty AS-Interface®

kompaktné vstupno/výstupné moduly a pripojenia ventilov

Prvky pripojenia a indikácie

ASI-8DI-M8-3POL



- 1 pripojenie AS-Interface - vstupné
- 2 stavová LED dióda (zelená)
- 3 červená LED dióda pre indikáciu skratu/preťaženia
- 4 zelená LED dióda pre indikáciu stavu (jedna LED dióda na každý vstup)
- 5 pripojenia snímačov
- 6 pripojenie AS-Interface - priebežné

Rozmiestnenie pinov pripojení snímačov ASI-8DI-M8-3POL


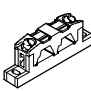
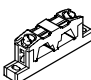
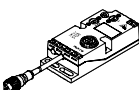
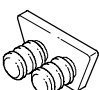
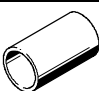
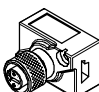
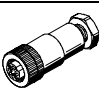
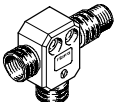
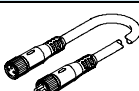
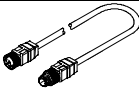
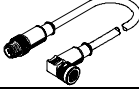
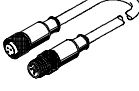
rozmiestnenie pripojenia	pin	signál	popis	pin	signál
	1	24 V DC	prevádzkové napätie 24 V DC	1	24 V
	3	0 V	prevádzkové napätie 0 V	3	0 V
	4	Ex*	signál snímača	4	Ex+1*

* Ex = vstup x

Komponenty AS-Interface®

kompaktné vstupno/výstupné moduly a pripojenia ventilov

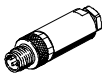

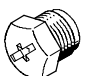



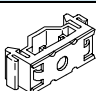
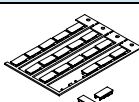


Prehľad pre objednávku				
	názov		typ	č. dielu
pripojenie zbernice				
	žltý plochý kábel AS-Interface	100 m	KASI-1,5-Y-100	18 940
	čierny plochý kábel AS-Interface	100 m	KASI-1,5-Z-100	18 941
	rozbočovač pre plochý kábel AS-Interface	kábel otočený	ASI-KVT-FK	18 786
	kábel symetrický	kábel symetrický	ASI-KVT-FK-S	18 797
	káblový rozbočovač (žltý a čierny)	na 2x M12, 4 póly	ASI-KVT-FKx2-M12	527 474
	kryt pre plochý kábel (rozsah dodávky 50 kusov)		ASI-KK-FK	18 787
	káblová priechodka (rozsah dodávky 20 kusov)		ASI-KT-FK	165 593
	zásuvka M12 pre plochý kábel		ASI-SD-FK-M12	18 788
	zásuvka M12 pre plochý kábel	s PG13,5	ASI-SD-PG-M12	18 789
	T adaptér pre DH-485		FB-TA-M12-5POL	171 175
prepojovacie vedenie				
	stavebnica pre ľubovoľné prepojovacie vedenie		NEBU-... → 4 / 8.3-20	-
	prepojovacie vedenie, priamy konektor, priama zásuvka	M12, 4 póly/5 pólov, 0,2 m	NEBU-M12G5-F-0.2-M12G4	542 129
		M12, 4 póly, 2,5 m	KM12-M12-GSGD-2,5	18 684
		M12, 4 póly, 5,0 m	KM12-M12-GSGD-5	18 686
	prepojovacie vedenie, priamy konektor, uhlová zásuvka	M12, 4 póly, 1,0 m	KM12 M12-GSWD-1-4	185 499
	prepojovacie vedenie, priamy konektor, priama zásuvka	M8, 0,5 m	KM8-M8-GSGD-0,5	175 488
		M8, 1,0 m	KM8-M8-GSGD-1	175 489
		M8, 2,5 m	KM8-M8-GSGD-2,5	165 610
		M8, 5,0 m	KM8-M8-GSGD-5	165 611

Komponenty AS-Interface®

kompaktné vstupno/výstupné moduly a pripojenia ventilov



Prehľad pre objednávku				
	názov		typ	č. dielu
konektor pre snímače				
	priamy konektor snímača	M8, skrutkovací	SEA-3GS-M8-S	192 009
	priamy konektor snímača	M8, spájkovací	SEA-GS-M8	18 696
	ochranný kryt	M12	ISK-M12	165 592
	ochranný kryt	M8	ISK-M8	177 672
iné				
	kombinovaný sieťový zdroj pre AS-Interface		ASI-CNT-115/230 VAC-B	191 082
	adresovacie zariadenie		ASI-PRG-ADR	18 959
	adresovací kábel		KASI-ADR	18 960
upevnenie				
	upevnenie, pre lištu		CP-TS-HS35	170 169
popisovacie štítky				
	popisovacie štítky 8x20 mm, v rámečku (20 kusov)		IBS-8x20	539 388

Komponenty AS-Interface®

kompaktné vstupno/výstupné moduly a prípojenia ventilov

Funkcia

Kombinované, digitálne vstupné a výstupné moduly umožňujú pripojenie snímačov polohy alebo iných snímačov 24 V DC (indukčných, kapacitných, atď.) a až 3 spotrebičov 24 V DC/1 A. Elektrické výstupy slúžia pre riadenie pohonov, ako sú samostatné ventily, svetelné signálne zariadenia a mnoho iných.

upozornenie
Optimálne riadenie pre ventily s centrálnym konektorom M12.

Dvojité rozmiestnenie konektorov je separované pomocou T adaptéra, konektora DUO alebo kábla DUO.

Oblasť použitia

- vstupno/výstupný modul pre 24 V DC signály snímačov a pohonov, PNP
- jednoduchšie zariadenie Slave, obsahuje čip AS-Interface
- technika pripájania konektorov M12, 5 pólov, dvojité rozmiestnenie
- LED dióda pre chybu periférie pri skrate/podpätí snímačov alebo pohonov

- moduly podporujú prevádzku A/B podľa špecifikácie 2.11 2.11
- zbernicové pripojenie 2x M12 pre vstupnú zbernicu a pre výstupnú zbernicu
- napájanie zbernice a dodatočné napájanie prepojené pre kaskádovanie ďalších výstupných modulov
- Vstupy:
 - stavy vstupov sú indikované pre každý vstupný signál príslušnými zelenými LED diódami.vstupné moduly pre každý vstupný signál sú indikované pomocou príslušných zelených LED diód
 - predpripravené napájanie 24 V DC pre všetky pripojené snímače zo („žltého“) vedenia AS-Interface
- Výstupy:
 - stavy výstupov sú indikované pre každý výstupný signál príslušnými žltými LED diódami
 - predpripravené napájanie 24 V DC pre všetky pripojené pohony z („čierneho“) vedenia AS-Interface



Všeobecné technické údaje		
typ	ASI-4DI3DO-M12x2-5POL-Z	
č. dielu	542 125	
digitálne vstupy	počet vstupov	4
	elektrické napájanie 24 V DC	z AS-Interface („žlté“ vedenie)
	vlastný odber prúdu elektroniky [mA]	typ. 35 (vstupy nezapojené)
	vstupný prúd pri 24 V DC (zo snímača) [mA]	typ. 6
	zaistenie snímačov	interná tepelná poistka proti skratu
	max. odber prúdu na snímač [A]	0,24
	max. odber prúdu napájania snímačov, celkový [A]	0,25
	prúd na jedno zariadenie Slave	
	menovité prevádzkové napätie snímačov [V]	24
	rozsah prevádzkového napätia pre snímače [V DC]	18 ... 30
	ochrana proti prepólovaniu	pre napájanie logických obvodov a snímačov a pre AS-Interface
	galvanické oddelenie	
	■ medzi kanálmi	žiadne
	■ ku systému AS-Interface	áno
	logická úroveň	
	■ signál 0 [V]	≤5
	■ signál 1 [V]	≥-11
	vstupné oneskorenie [ms]	typ. 3
	spínacia logika	PNP
	charakteristika vstupov	podľa normy IEC 1131-2

Komponenty AS-Interface®

kompaktné vstupno/výstupné moduly a pripojenia ventilov



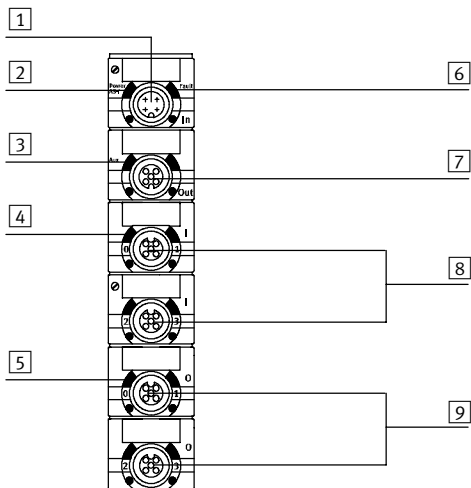
Všeobecné technické údaje		
typ	ASI-4DI3DO-M12x2-5POL-Z	
č. dielu	542 125	
digitálne výstupy	počet výstupov	3
	obsadenie výstupov	zásuvka 3 s dvojítm rozmiestnením, zásuvka 4 s jednoduchým rozmiestnením
	vyhotovenie pripojenia pohonov	4x M12, 5 pólov
	elektrické napájanie 24 V DC	z dodatočného napájania, „čierne“ vedenie AS-Interface
	maximálny výstupný prúd na kanál [A]	1,0, prípustné pripojenie 2 výstupov
	prevádzkové napätie [V DC]	24 ±25 %
	zaisťenie výstupného vedenia	interná tepelná poisťka proti skratu na každý výstup
	ochrana proti prepólovaniu	pre napájanie pohonov 24 V/0 V
	spínacia logika	PNP
	charakteristika výstupov	podľa normy ICE 1131-2
	galvanické oddelenie	
	■ medzi kanálmi	žiadne
	■ ku systému AS-Interface	áno
	pokles napätia na výstupe [V]	<1,5
	obmedzenie indukčného vypínacieho napätia [V]	-10 ... -45
	indikácia LED diódami	
	■ vstupy	4 zelené
	■ výstupy	3 žlté
	■ LED diódy AS-Interface	napájanie/zelená
	■ AUX-PWR-LED	dodatočné napájanie/zelená
	■ FAULT-LED	chybová LED/červená
všeobecné údaje	spôsob ochrany podľa normy EN 60 529	IP65/IP67 (v pripojenom stave alebo vybavené ochrannými krytmí)
	rozsah teplôt	
	■ prevádzka [°C]	-5 ... +50 (pri skrate: možný ohrev >100 °C)
	■ uskladnenie [°C]	-20 ... +70
	materiál	polybutyléntereftalát
	rozmery (DxŠxH) [mm]	151 x 30 x 30
	hmotnosť [g]	165
pripojenie AS-Interface/	pripojenie ku AS-Interface	pomocou pripojovacieho vedenia M12, 4 vodiče
pripojenie	funkcia Watchdog	aktívna po 50 ms
zátťažového napätia	chyba periférie/diagnostika	skrat/preťaženie (tepelné istenie každého kanálu) podľa špecifikácie C.S.2.1, dve červené chybové LED diódy
		automatické zotavenie napätia
	zbernicové napätie AS-Interface [V]	26,5 ... 31,6
	celkový odber prúdu AS-Interface [mA]	max. 250
	prúdová zátťažiteľnosť pinov M12 (AS-Interface, AUX) [A]	max. 4
	údaje AS-Interface	
	■ kód IO	7 _h
	■ kód ID1	A _h
	■ kód ID2	2 _h
	■ profil	S-7.A.2
	adresa AS-Interface (nastavenie od výrobcu)	#0A
	špecifikácia AS-Interface	2.11 (kompatibilné ku 3.0)
	osvedčenie UL	UL Listing Mark „trieda 2“

Komponenty AS-Interface®

kompaktné vstupno/výstupné moduly a prípojenia ventilov

Prvky prípojenia a indikácie

ASI-4DI3DO-M12x2-5POL-Z



- 1 prípojenie AS-Interface - vstupné
- 2 stavová LED dióda (zelená)
- 3 zelená LED dióda pre indikáciu preťaženia
- 4 zelená LED dióda pre indikáciu stavu (jedna LED dióda na každý vstup)
- 5 žltá LED dióda pre indikáciu stavu (jedna LED dióda na každý výstup)
- 6 červená LED dióda pre indikáciu skratu/preťaženia
- 7 prípojenie AS-Interface - priebežné
- 8 prípojenia snímačov
- 9 výstupy

Rozmiestnenie pinov prípojení snímačov ASI-4DI3DO-M12X2-5POL-Z

rozmiestnenie prípojenia	pin	signál	popis
	1	24 V DC	prevádzkové napätie 24 V DC
	2	Ex*+1	signál snímača
	3	0 V	prevádzkové napätie 0 V
	4	Ex*	signál snímača
	5	kostra	uzemnenie

* Ex = vstup x

Rozmiestnenie pinov na výstupoch ASI-4DI3DO-M12X2-5POL-Z

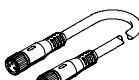
rozmiestnenie prípojenia	výstup 1 a 2			výstup 3		
	pin	signál	popis	pin	signál	popis
	1	n.c.	nepripojený	1	n.c.	nepripojený
	2	Ax*+1	výstup	2	n.c.	nepripojený
	3	0 V	prevádzkové napätie 0 V	3	0 V	prevádzkové napätie 0 V
	4	Ax*	výstup	4	Ax*+2	výstup
	5	kostra	uzemnenie	5	kostra	uzemnenie

* Ax = výstup

Komponenty AS-Interface®

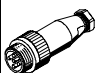
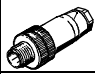


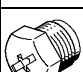


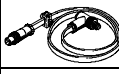
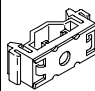
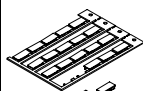
kompaktné vstupno/výstupné moduly a pripojenia ventilov



Prehľad pre objednávku				
	názov		typ	č. dielu
pripojenie zbernice				
	žltý plochý kábel AS-Interface	100 m	KASI-1,5-Y-100	18 940
	čierny plochý kábel AS-Interface	100 m	KASI-1,5-Z-100	18 941
	rozbočovač pre plochý kábel AS-Interface	kábel otočený	ASI-KVT-FK	18 786
	kábel symetrický	kábel symetrický	ASI-KVT-FK-S	18 797
	káblový rozbočovač (žltý a čierny)	na 2x M12, 4 póly	ASI-KVT-FKx2-M12	527 474
	kryt pre plochý kábel (rozsah dodávky 50 kusov)		ASI-KK-FK	18 787
	káblová priechodka (rozsah dodávky 20 kusov)		ASI-KT-FK	165 593
	T adaptér pre DH-485		FB-TA-M12-5POL	171 175
prepojovacie vedenie				
	stavebnica pre ľubovoľné prepojovacie vedenie		NEBU-... → 4 / 8.3-20	-
	prepojovacie vedenie, priamy konektor, priama zásuvka	M12, 4 póly/5 pólov, 0,2 m	NEBU-M12G5-F-0.2-M12G4	542 129
		M12, 4 póly, 2,5 m	KM12-M12-GSGD-2,5	18 684
		M12, 4 póly, 5,0 m	KM12-M12-GSGD-5	18 686
	prepojovacie vedenie, priamy konektor, uhlová zásuvka	M12, 4 póly, 1,0 m	KM12 M12-GSWD-1-4	185 499
konektor DUO				
	konektor M12 pre 2 káble snímača	4 póly, PG11	SEA-GS-11-DUO	18 779
		5 pólov, PG11	SEA-5GS-11-DUO	192 010
kábel DUO M12 na 2x M8				
	kábel DUO M12-2xM8, 4 póly/2x3 póly	2x priama zásuvka	KM12-DUO-M8-GDGD	18 685
		2x priama/uhlová zásuvka	KM12-DUO-M8-GDWD	18 688
		2x uhlová zásuvka	KM12-DUO-M8-WDWD	18 687

Komponenty AS-Interface®

kompaktné vstupno/výstupné moduly a pripojenia ventilov

Prehľad pre objednávku				
	názov		typ	č. dielu
konektor pre snímače				
	priamy konektor snímača	M12, 5 pólov, PG7	SEA-M12-5GS-PG7	175 487
	priamy konektor snímača	M12, 4 póly, PG7	SEA-GS-7	18 666
	priamy konektor snímača	M12, PG9	SEA-GS-9	18 778
	priamy konektor snímača pre kábel Ø 2,5 mm	M12, 4 póly	SEA-4GS-7-2,5	192 008
	rozbočovač tvaru T		NEDU-M8D3-M12T4	541 597
			NEDU-M12D5-M12T4	541 596
	ochranný kryt	M12	ISK-M12	165 592
iné				
	kombinovaný sieťový zdroj pre AS-Interface		ASI-CNT-115/230 VAC-B	191 082
	adresovacie zariadenie		ASI-PRG-ADR	18 959
	adresovací kábel		KASI-ADR	18 960
upevnenie				
	upevnenie, pre lištu		CP-TS-HS35	170 169
popisovacie štítky				
	popisovacie štítky 8x20 mm, v rámečku (20 kusov)		IBS-8x20	539 388

Komponenty AS-Interface®

kompaktné vstupno/výstupné moduly a pripojenia ventilov

FESTO

Funkcia

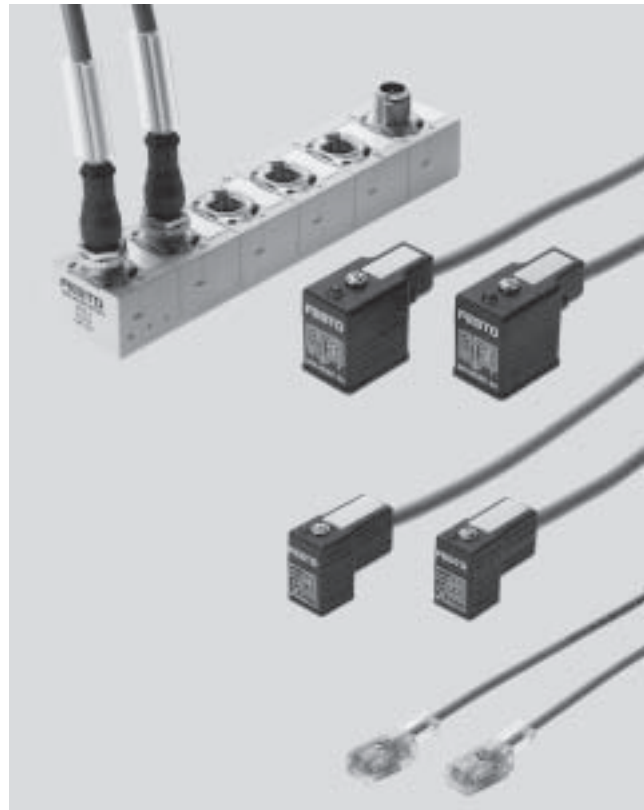
Pripojenia ventilov ako kombinované, digitálne vstupné a výstupné moduly umožňujú pripojenie snímačov polohy alebo iných 24 V DC snímačov (indukčných, kapacitných, svetelných závor, atď.) ako aj až 2 ventilov 24 V DC/1 A. Elektrické výstupy sú pripravené na pripojenie vďaka vopred zmontovanému a otestovanému pripojovaciemu vedeniu.

Zásuvky vstupov s dvojitém rozmiestnením sú oddelené pomocou T adaptéra, konektora DUO alebo kábla DUO.

Oblasť použitia

- vstupno/výstupný modul pre 24 V DC signály snímačov a ventily, PNP
- jednoduché zariadenie Slave, obsahuje čip AS-Interface
- technika pripájania konektorov M12, 5 pólov, dvojité rozmiestnenie
- vopred zmontované vedenia pre ventily
- LED dióda pre chybu periférie pri skrate/podpätí snímačov alebo pohonov

- moduly podporujú prevádzku A/B podľa špecifikácie 2.11 2.11
- zbernicové pripojenie 2x M12 pre vstupnú zbernicu a pre výstupnú zbernicu
- napájanie zbernice a dodatočné napájanie prepojené kvôli kaskádovaniu s výstupnými modulmi
- vstupy:
 - stav vstupov je indikovaný pre každý vstupný signál príslušnými zelenými LED diódami
 - vopred pripravené napájanie 24 V DC pre všetky pripojené snímače zo („žltého“) vedenia AS-Interface
- Výstupy:
 - stav výstupov je indikovaný pre každý výstupný signál príslušnými žltými LED diódami na module a konektore pre ventil
 - vopred pripravené napájanie 24 V DC pre všetky pripojené pohony/ventily z („čierneho“) vedenia AS-Interface



Všeobecné technické údaje		ASI-4DI2DO-2xMF-Z 542 126	ASI-4DI2DO-2xMEB-Z 542 127	ASI-4DI2DO-2xMZB9-Z 542 128
typ				
č. dielu				
digitálne vstupy	počet vstupov	4		
	elektrické napájanie 24 V DC	z AS-Interface („žlté“ vedenie)		
	vlastný odber prúdu elektroniky [mA]	typ. 35 (vstupy nezapojené)		
	vstupný prúd pri 24 V DC (zo snímača) [mA]	typ. 6		
	zaistenie snímačov	interná tepelná poisťka proti skratu		
	max. odber prúdu na snímač [A]	0,24		
	max. odber prúdu napájania snímačov, celkový odber prúdu na zariadenie Slave [A]	0,25		
	menovité prevádzkové napätie snímačov [V]	24		
	rozsah prevádzkového napätia pre snímače [V DC]	18 ... 30		
	ochrana proti prepólovaniu	pre napájanie logických obvodov a snímačov a pre AS-Interface		
	galvanické oddelenie			
	■ medzi kanálmi	žiadne		
	■ ku systému AS-Interface	áno		
	logická úroveň			
	■ signál 0 [V]	≤5		
	■ signál 1 [V]	≥-11		
	vstupné oneskorenie [ms]	typ. 3		
	spínacia logika	PNP		
	charakteristika vstupov	podľa normy IEC 1131-2		

Komponenty AS-Interface®

kompaktné vstupno/výstupné moduly a pripojenia ventilov



Všeobecné technické údaje		ASI-4DI2DO-2xMF-Z	ASI-4DI2DO-2xMEB-Z	ASI-4DI2DO-2xMZB9-Z	
typ	č. dielu	542 126	542 127	542 128	
digitálne vstupy	elektrické napájanie 24 V DC	z dodatočného napájania, „čierne“ vedenie AS-Interface			
	maximálny výstupný prúd na kanál [A]	1,0, prípustné pripojenie 2 výstupov			
	prevádzkové napätie [V DC]	24 ±25 %			
	spínacia logika	PNP			
	charakteristika výstupov	podľa normy ICE 1131-2			
	galvanické oddelenie	<ul style="list-style-type: none"> ■ medzi kanálmi ■ ku systému AS-Interface 			
	indikácia LED diódami	<ul style="list-style-type: none"> ■ vstupy ■ výstupy ■ LED diódy AS-Interface ■ AUX-PWR-LED ■ FAULT-LED 			
cievky ventilov	cievky ventilov s možnosťou pripojenia pripojenia ventilov	2	cievky EB, DIN 175301, typ C, s LED diódou	cievky ZC, napr. Festo CPE10/14-M1BH, s LED diódou	
	dĺžka vedenia [m]	na jedno pripojenie 0,5 vopred zmontované vedenie			
	typ vedenia	kruhový kábel 3x 0,75, polyvinylchlorid, farba šedá		kruhový kábel 2x 0,25, polyuretán, farba šedá	
	vyhotovenie riadenia ventilu	odolné proti skratu a preťaženiu, obmedzené napät'ovými špičkami			
	všeobecné údaje	spôsob ochrany podľa normy EN 60529	IP65/IP67 (v pripojenom stave alebo vybavené ochrannými krytmi)		
všeobecné údaje	rozsah teplôt	<ul style="list-style-type: none"> ■ prevádzka [°C] ■ uskladnenie [°C] 			
	materiál	<ul style="list-style-type: none"> ■ modul ■ konektor M12 ■ konektor pre ventil 			
	rozmery (DxŠxH) [mm]	151 x 30 x 30			
	hmotnosť [g]	395	374	304	
	pripojenie AS-Interface/	pripojenie ku AS-Interface	pomocou prepájacieho vedenia M12, 4 vodiče		
	pripojenie zát'azového napätia	funkcia watchdog	aktívna po 50 ms		
	chyba periférie/diagnostika	chyba periférie/diagnostika	skrat/preťaženie (tepelné istenie každého kanála) podľa špecifikácie C.S.2.1, dve červené chybové LED diódy automatické zotavenie napätia		
pripojenie AS-Interface/	zbernicové napätie AS-Interface [V]	26,5 ... 31,6			
	celkový odber prúdu AS-Interface [mA]	max. 250			
	prúdová zát'aziteľnosť pinov M12 (AS-Interface, AUX) [A]	max. 4			
	údaje AS-Interface	<ul style="list-style-type: none"> ■ kód IO ■ kód ID1 ■ kód ID2 ■ profil 			
	adresa AS-Interface (nastavenie od výrobcu)	#0A			
	špecifikácia AS-Interface	2.11 (kompatibilné ku 3.0)			
	osvedčenie UL	UL Listing Mark „trieda 2“			

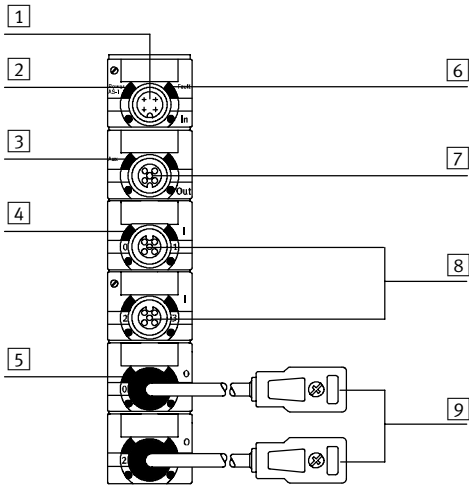
Komponenty AS-Interface®

kompaktné vstupno/výstupné moduly a pripojenia ventilov

FESTO

Prvky pripojenia a indikácie

ASI-4DI2DO-2x...-Z



- 1 pripojenie AS-Interface - vstupné
- 2 stavová LED dióda (zelená)
- 3 zelená LED dióda pre indikáciu preťaženia
- 4 zelená LED dióda pre indikáciu stavu (jedna LED dióda na každý vstup)
- 5 žltá LED dióda pre indikáciu stavu (jedna LED dióda na každý výstup)
- 6 červená LED dióda pre indikáciu skratu/preťaženia
- 7 pripojenie AS-Interface - priebežné
- 8 pripojenia snímačov
- 9 výstupy

Rozmiestnenie pínov pripojení snímačov ASI-4DI2DO-2x...-Z

rozmiestnenie pripojenia	pin	signál	popis
	1	24 V DC	prevádzkové napätie 24 V DC
	2	Ex*+1	signál snímača
	3	0 V	prevádzkové napätie 0 V
	4	Ex*	signál snímača
	5	kostra	uzemnenie

* Ex = vstup x

Komponenty AS-Interface®

kompaktné vstupno/výstupné moduly a pripojenia ventilov

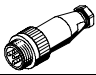
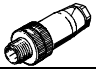
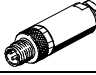
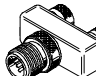
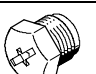
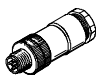
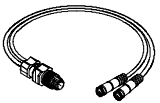

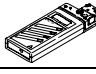
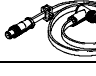
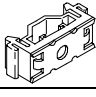
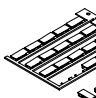


Prehľad pre objednávku				
	názov		typ	č. dielu
pripojenie zbernice				
	žltý plochý kábel AS-Interface	100 m	KASI-1,5-Y-100	18 940
	čierny plochý kábel AS-Interface	100 m	KASI-1,5-Z-100	18 941
	rozbočovač pre plochý kábel AS-Interface	kábel otočený	ASI-KVT-FK	18 786
	rozbočovač pre plochý kábel AS-Interface	kábel symetrický	ASI-KVT-FK-S	18 797
	káblový rozbočovač (žltý a čierny)	na 2x M12, 4 póly	ASI-KVT-FKx2-M12	527 474
	T adaptér pre DH-485		FB-TA-M12-5POL	171 175
	kryt pre plochý kábel (rozsah dodávky 50 kusov)		ASI-KK-FK	18 787
	káblová priechodka (rozsah dodávky 20 kusov)		ASI-KT-FK	165 593
prepojovacie vedenie				
	stavebnica pre ľubovoľné prepojovacie vedenie		NEBU-... → 4 / 8.3-20	-
	prepojovacie vedenie, priamy konektor, uhlová zásuvka typ B pre cievku F	M12, priamy, 5 pólov, 0,5 m	NEBV-B2W3P-F-0,5-M12G5	542 130
		M12, priamy, 5 pólov, 2,5 m	NEBV-B2W3P-F-2,5-M12G5	542 133
	prepojovacie vedenie, priamy konektor, uhlová zásuvka typ C pre cievku EB	M12, priamy, 5 pólov, 0,5 m	NEBV-C1W3P-F-0,5-M12G5	542 131
		M12, priamy, 5 pólov, 2,5 m	NEBV-C1W3P-F-2,5-M12G5	542 134
	prepojovacie vedenie, priamy konektor, uhlová zásuvka typ KMYZ-9 pre cievku ZC	M12, priamy, 5 pólov, 0,5 m	NEBV-Z2W2P-0,5-M12G5	542 132
		M12, priamy, 5 pólov, 2,5 m	NEBV-Z2W2P-2,5-M12G5	542 135
	prepojovacie vedenie, priamy konektor, priama zásuvka	M12, 4 póly/5 pólov, 0,2 m	NEBU-M12G5-F-0.2-M12G4	542 129
		M12, 4 póly, 2,5 m	KM12-M12-GSGD-2,5	18 684
		M12, 4 póly, 5,0 m	KM12-M12-GSGD-5	18 686
	prepojovacie vedenie, priamy konektor, uhlová zásuvka	M12, 4 póly, 1,0 m	KM12 M12-GSWD-1-4	185 499

Komponenty AS-Interface®

kompaktné vstupno/výstupné moduly a pripojenia ventilov



Prehľad pre objednávku				
	názov		typ	č. dielu
konektor pre snímače				
	priamy konektor snímača	M12, 5 pólov, PG7	SEA-M12-5GS-PG7	175 487
	priamy konektor snímača	M12, 4 póly, PG7	SEA-GS-7	18 666
	priamy konektor snímača	M12, PG9	SEA-GS-9	18 778
	priamy konektor snímača pre kábel Ø 2,5 mm	M12, 4 póly	SEA-4GS-7-2,5	192 008
	rozbočovač tvaru T		NEDU-M8D3-M12T4	541 597
			NEDU-M12D5-M12T4	541 596
	ochranný kryt	M12	ISK-M12	165 592
konektor DUO				
	konektor M12 pre 2 káble snímača	4 póly, PG11	SEA-GS-11-DUO	18 779
		5 pólov, PG11	SEA-5GS-11-DUO	192 010
kábel DUO M12 na 2x M8				
	kábel DUO M12-2xM8, 4 póly/2x3 póly	2x priama zásuvka	KM12-DUO-M8-GDGD	18 685
		2x priama/uhlová zásuvka	KM12-DUO-M8-GDWD	18 688
		2x uhlová zásuvka	KM12-DUO-M8-WDWD	18 687
iné				
	kombinovaný sieťový zdroj pre AS-Interface		ASI-CNT-115/230 VAC-B	191 082
	adresovacie zariadenie		ASI-PRG-ADR	18 959
	adresovací kábel		KASI-ADR	18 960
upevnenie				
	upevnenie, pre lištu		CP-TS-HS35	170 169
popisovacie štítky				
	popisovacie štítky 8x20 mm, v rámečku (20 kusov)		IBS-8x20	539 388

Komponenty AS-Interface®

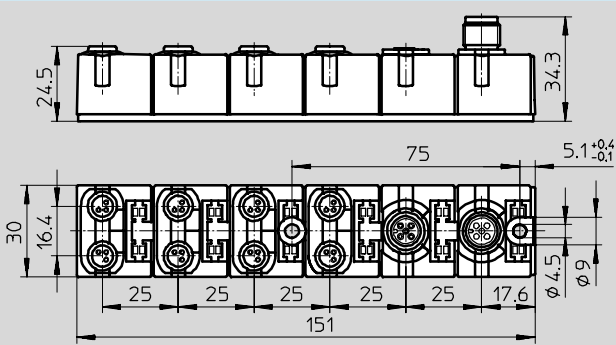
kompaktné vstupno/výstupné moduly a pripojenia ventilov

FESTO

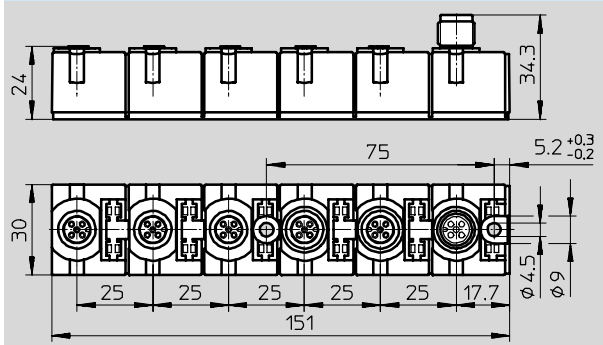
Rožmery

CAD modely na stiahnutie → www.festo.sk/engineering

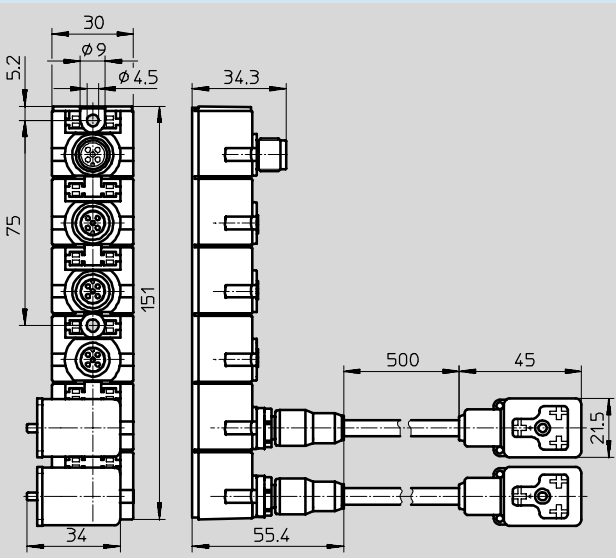
ASI-8DI-M8-3POL



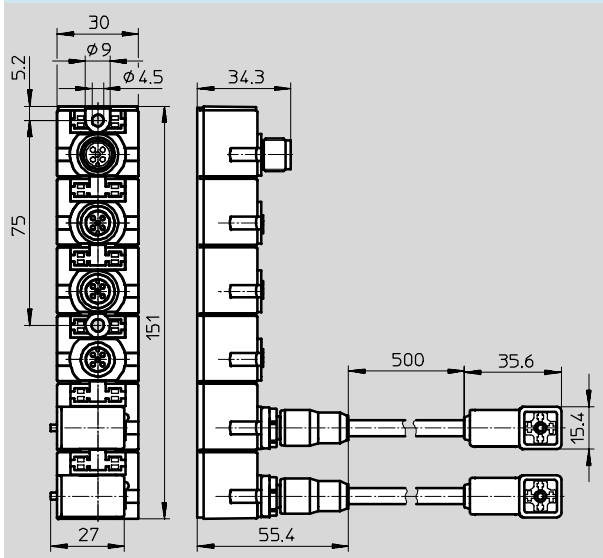
ASI-4DI3DO-M12x2-5POL-Z



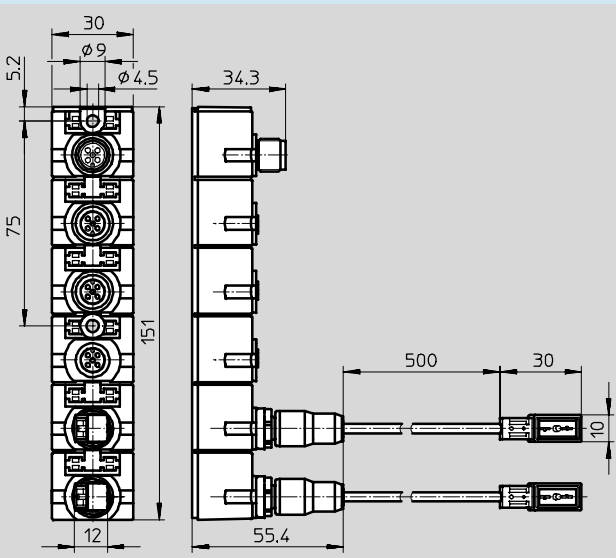
ASI-4DI2DO-2xMF-Z



ASI-4DI2DO-2xMEB-Z



ASI-4DI2DO-2xMZB9-Z



Komponenty AS-Interface®

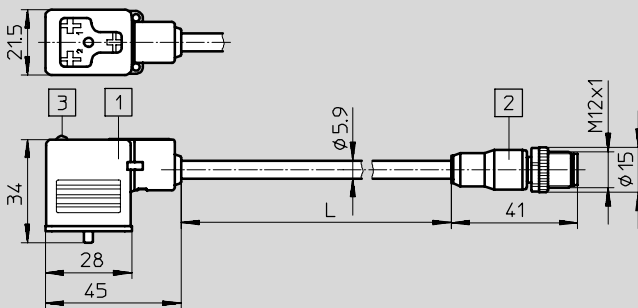
kompaktné vstupno/výstupné moduly a pripojenia ventilov

FESTO

CAD modely na stiahnutie → www.festo.sk/engineering

Rozmery

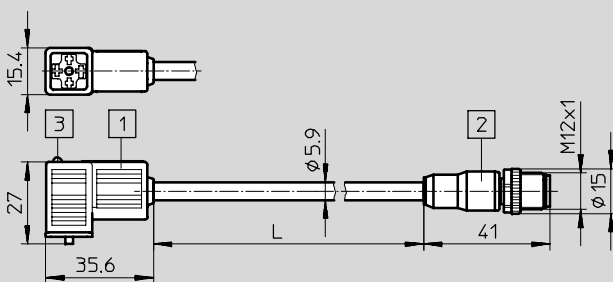
NEBV-B2W3P-F-...-M12G5



- 1 zásuvka typ BI
- 2 priamy konektor M12
- 3 svetelné pole LED diódy

	dĺžka [m]
NEBV-B2W3P-F-0,5-M12G5	0,5
NEBV-B2W3P-F-2,5-M12G5	2,5

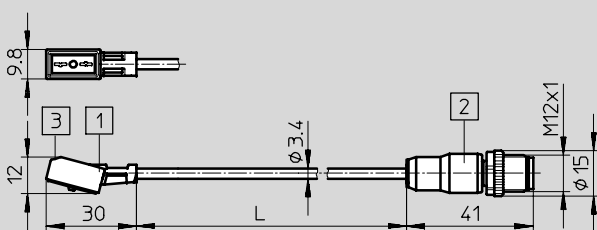
NEBV-C1W3P-F-...-M12G5



- 1 zásuvka typ C
- 2 priamy konektor M12
- 3 svetelné pole LED diódy

	dĺžka [m]
NEBV-C1W3P-F-0,5-M12G5	0,5
NEBV-C1W3P-F-2,5-M12G5	2,5

NEBV-Z2W2P-...-M12G5



- 1 zásuvka KMYZ-9
- 2 priamy konektor M12
- 3 svetelné pole LED diódy

	dĺžka [m]
NEBV-C1W3P-F-0,5-M12G5	0,5
NEBV-C1W3P-F-2,5-M12G5	2,5

Komponenty AS-Interface®

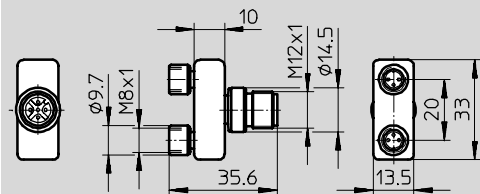
kompaktné vstupno/výstupné moduly a pripojenia ventilov

FESTO

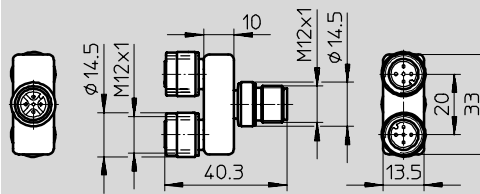
Rozmery

CAD modely na stiahnutie → www.festo.sk/engineering

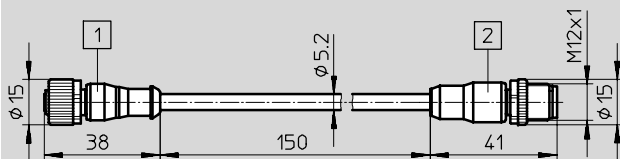
NEDU-M8D3-M12T4



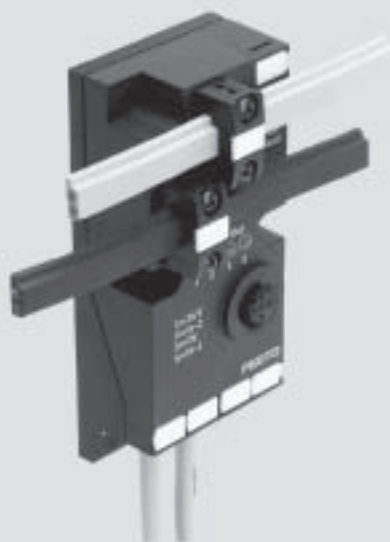
NEDU-M12D5-M12T5



NEBU-M12G5-F-0,2-M12G4



- 1 priama zásuvka M12
- 2 priamy konektor M12



Pripojenie samostatného ventilu

Všeobecný popis a prehľad variantov

- s vopred zmontovanou zásuvkou pre pripojenie ventilu
- s otvoreným koncom káblax
- ako vstupný modul
- pre riadenie DNCV (kombinácia valec-ventil)

Rýchle pripojenie ventilov k AS-Interface .

Všetky pripojenia samostatných ventilov majú dva vstupy pre záznam vstupných signálov zo snímačov polohy pre valce, z indukčných, kapacitných alebo optických snímačov.

Prispôsobivá inštalácia

ASI-EVA inštalujte do prednej časti zariadenia kvôli uľahčeniu servisu – ventil by sa mal v zariadení nachádzať blízko výkonového prvku.

Zátťažové napätie (dodatočné napájanie čiernym káblom) je možné pripájať/odpájať oddelene.

Optimálne náklady

ASI-EVA prináša cenovo efektívny spôsob ako pripojiť dva ventily prípadne cievky ventilov na AS-Interface:

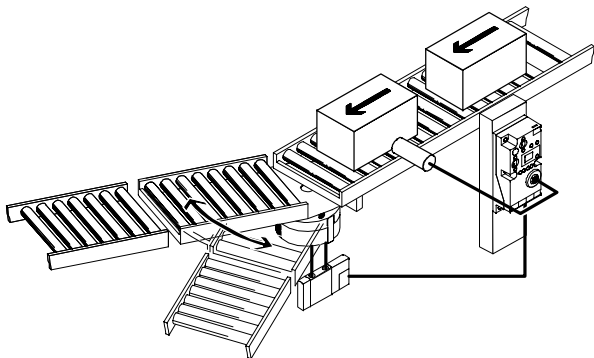
- jedna elektronická jednotka pre všetko
- menej skladovania
- rýchla inštalácia
- prispôsobivá montáž
- rozsiahle príslušenstvo
- optimálne dimenzovanie pneumatiky

Komponenty AS-Interface®

pripojenie samostatného ventilu ASI-EVA – prehľad

FESTO

Možnosti montáže inštalácia



Vďaka dlhým káblovým výstupom na pripojení samostatného ventilu ASI-EVA je na AS-Interface možné realizovať nové a pohodlné koncepcie inštalácie.

Elektronická časť sa inštaluje do prednej časti zariadenia. Tým je možné LED diódy a prvky obsluhy ľahko čítať a obsluhovať. Inštalácia a montáž je veľmi jednoduchá.

Ventil môže byť montovaný v blízkosti valca a pripája sa jednoducho vopred namontovaným káblovým výstupom (0,5 alebo 1 m). To umožňuje použitie krátkych hadíc, rýchle pohybové sekvencie a nízku spotrebu vzduchu.

Montáž

Na montážnu lištu

Pre montáž na lištu (nosná lišta podľa normy DIN) potrebujete adaptačnú sadu typ CP-TS-HS35. Je možné ju objednať ako príslušenstvo.

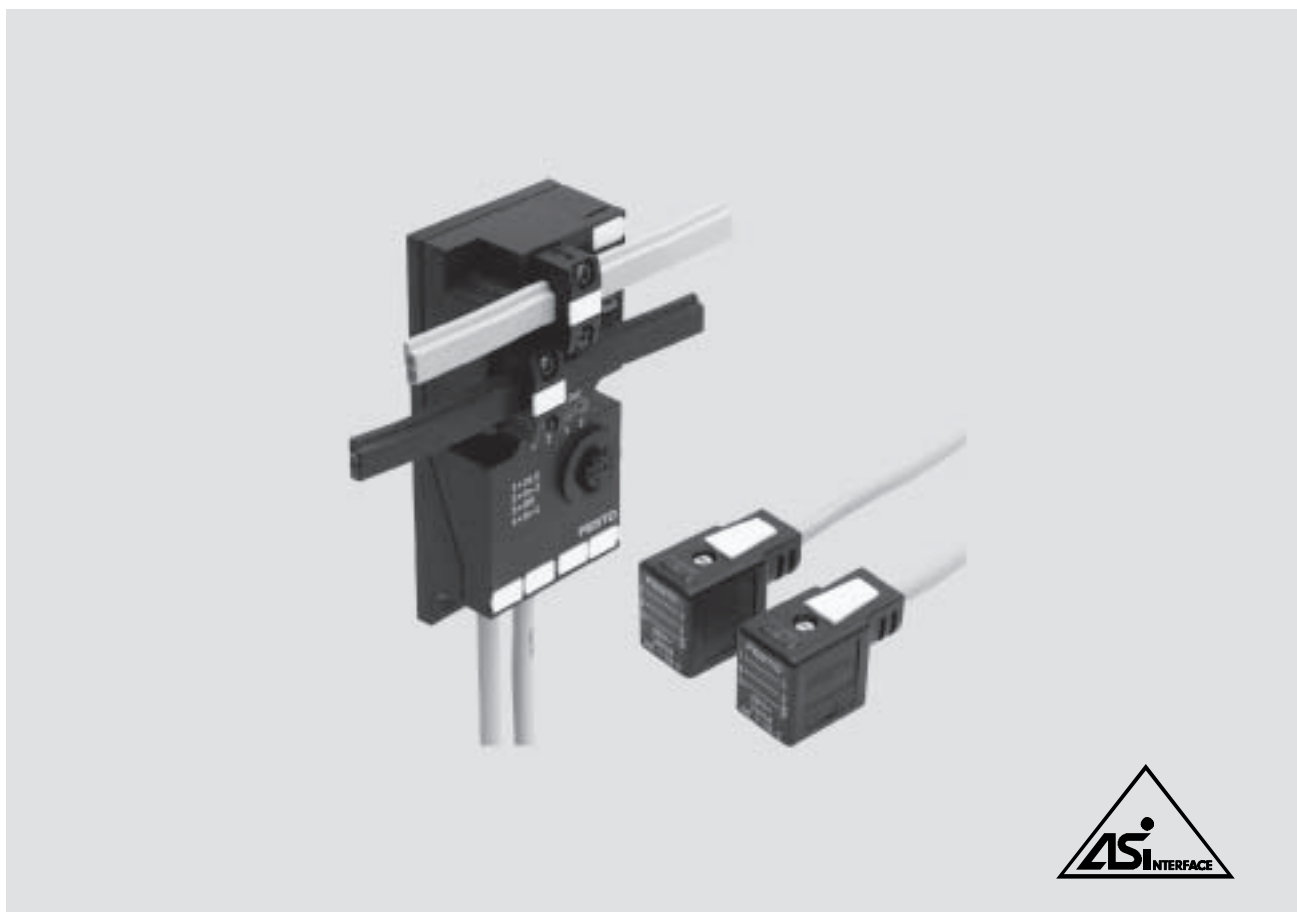
Na profil ITEM

Montáž na profil ITEM s rozstupom 40 mm môže byť realizovaná priamo použitím dvoch montážnych otvorov na ľavej strane telesa ASI-EVA.

Na valec

Montáž na valec alebo na zářkový valec je možné jednoducho realizovať napr. upevňovacími kameňmi do drážky. Rozdielnu šírku valcov je možné vyrovnáť buď pomocou dvoch

pozdĺžnych otvorov na ASI-EVA, alebo je možné ASI-EVA namontovať zo strany s využitím dvoch dier na ľavom okraji telesa.



Pripojenie samostatného ventilu podľa špecifikácie 2.1¹⁾ – s vopred zostavenými pripojovacími zásuvkami pre ventily

Všeobecný popis

- Ideálne pre Festo .
Pre pripojenie takmer všetkých ventilov firmy Festo.
- Zát'azové napätie (dodatočné napájanie čiernym káblom) je možné pripájať/odpájať oddelene.
- Všetky pripojenia samostatného ventilu majú dva vstupy pre záznam vstupných signálov zo snímačov polohy pre valce, z indukčných, kapacitných alebo optických snímačov.

Vyhotovenia

- dĺžka kábla 0,5 m
- pripojovacie zásuvky pre ventily pre cievky MF, MEB a ZC firmy Festo
- re optimálne dimenzovanie ventilov s jednou alebo dvomi elektromagnetickými cievkami je možné dodať moduly s jedným alebo dvoma výstupmi
- pripojené môžu byť ventily až 6 Watt (12 Watt, v prípade, že je zároveň zapojený iba jeden výstup)
- výstupy v súlade s normou IEC 1131-2, DC 24 V, PNP
- až 200 mA na vstup

- dva vstupy na jednej zásuvke M12
- vhodné pre konektor M12 DUO firmy Festo, pre káble DUO M12/2x M8 a nástrčné prípojky T, M12-2x M12 alebo M12-2x M8
- stavové LED diódy na každý vstup
- chybová LED dióda a rozšírená diagnostika podľa C.S.2.1¹⁾
- prídavné napájanie je integrované vždy a môže byť dodatočne odpojené prepínačom DIL
- pripojovacie zásuvky pre plochý kábel sú voliteľné (pootočené o 180° alebo štandardné) a objednávajú sa zvlášť

Použitie

Cenovo výhodné pripojenie dvoch ventilov na AS-Interface. Rýchla inštalácia pomocou koncepcie Festo

decentrálne sústavy strojov a zariadení, ako napr.

- v dopravníkovej technike
- v triediacich zariadeniach
- na predradených funkciách stroja
- pre samostatné pohony alebo zarážkové valce
- pre zariadenia na údržbu a pre spínacie ventily
- pre otočné klapky a posúvače v technike procesov alebo pri čistení vody

1) zariadenie Slave kompatibilné ku SPEC 3.0

Komponenty AS-Interface®

pripojenie samostatného ventilu ASI-EVA – prehľad

FESTO

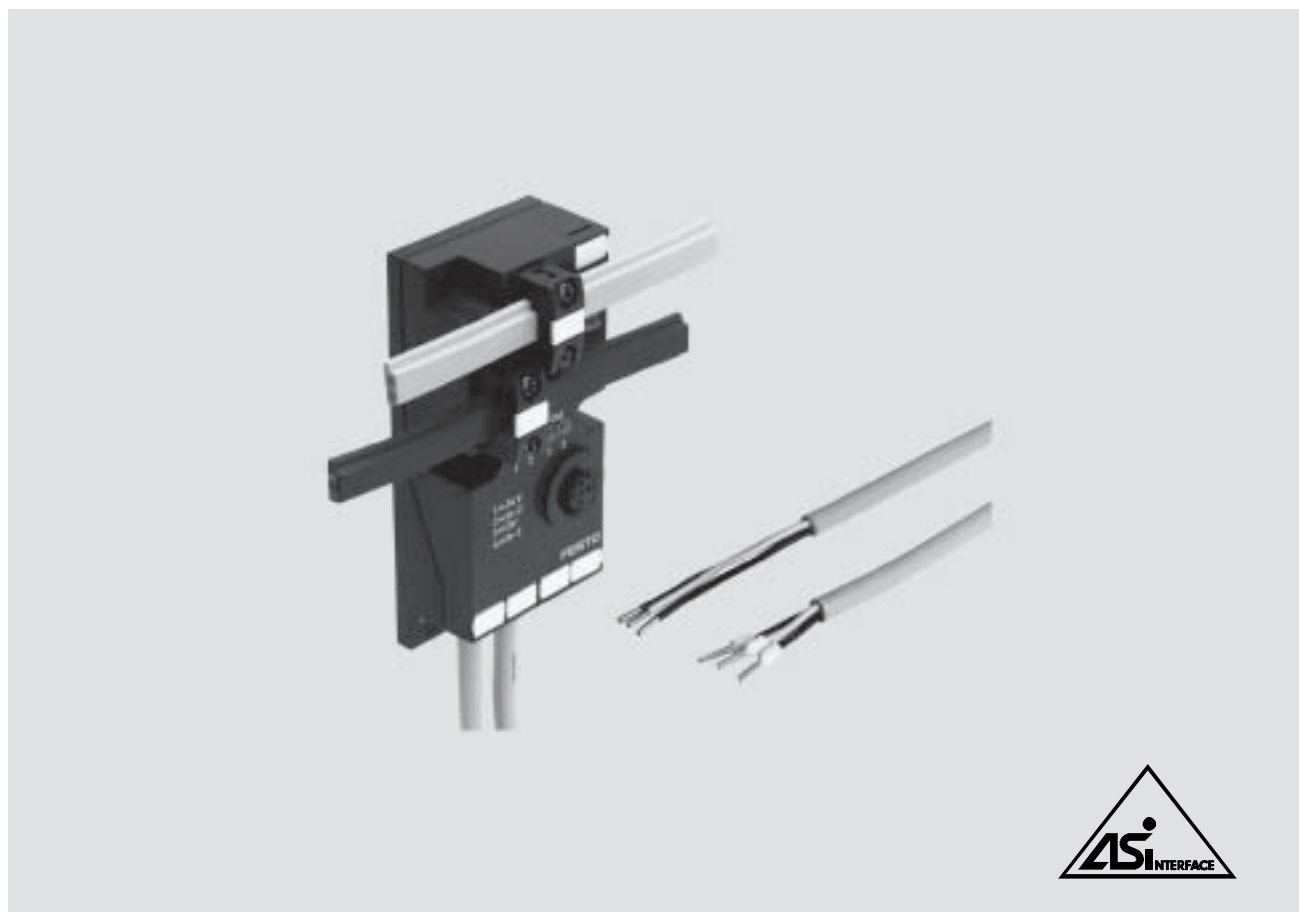
Technické údaje		ASI-EVA- MF-2E1A-Z 196 081	ASI-EVA- MF-2E2A-Z 196 082	ASI-EVA- MEB-2E1A-Z 196 085	ASI-EVA- MEB-2E2A-Z 196 086	ASI-EVA- MZB9-2E1A-Z 196 083	ASI-EVA- MZB9-2E2A-Z 196 084
typ							
č. dielu							
cievky ventilov	spínacie cievky ventilov	1	2	1	2	1	2
	dĺžka kábla [m]	vopred namontovaný kábel, pre každý pripojovací kábel 0,5					
	typ kábla	kruhový kábel 3x 0,5 mm ² ; kábel Ø 5,8 mm, polyuretán; farba: šedá				kruhový kábel 2x 0,25 mm ² ; polyvinylchlorid; farba: šedá	
	pripojenie ventilov	cievky F, DIN EN 175301, typ B (priemyselný štandard)		cievky EB, DIN EN 175301, typ C		cievky ZC, napr. od firmy Festo CPE10/14-M1BH	
	vyhotovenie napájania ventilov	odolné proti skratu a preťaženiu					
	externé elektrické napájanie 24 V DC	nastaviteľné prepínačom DIL					
	prúdová zaťažiteľnosť [A]	0,5	2x 0,25	0,5	2x 0,25	0,5	2x 0,25
	funkcia watchdog	aktívna po 50 ms					
digitálne vstupy	počet	2					
	technika pripojenia	M12, 5 pólov, zásuvka s dvojitým rozložením					
	napájanie snímačov cez AS-Interface	odolné proti skratu a preťaženiu					
	pripojenie snímačov	snímače s 2 a 3 vodičmi, svetelné závoje a iné					
	vyhotovenie	IEC 1131-2, typ 02					
	vstupné zapojenie	PNP (spínanie kladným napätím)					
	prúdová zaťažiteľnosť [mA]	max. 200 na vstup, max. 200 všetky vstupy					
	logická úroveň [V]	zap: 11 ... 30; vyp: -30 ... 5					
	referenčný potenciál	0 V					
pripojenie AS-Interface	oneskorenie [ms]	typ. 3 (pri 24 V DC)					
	technika pripojenia	konektor pre plochý kábel AS-Interface (objednáva sa zvlášť)					
	rozsah napätia [V]	DC 26,5 ... 31,6, chránený proti prepólovaniu					
	činiteľ zvlnenia [mVss]	20					
	odber prúdu [mA]	max. 12 elektronika (základné zaťaženie) ■ plus odber prúdu digitálnych vstupov ■ plus odber prúdu výstupov, v prípade, že nie je zapojené žiadne prídavné napájanie max. 240 celkový odber prúdu ASI-EVA					
pripojenie záťažového napätia	technika pripojenia	konektor pre plochý kábel AS-Interface (objednáva sa zvlášť)					
	menovité napätie [V DC]	24 ±10 %					
	činiteľ zvlnenia [Vss]	4					
	odber prúdu [A]	max. 0,5 (pri 24 V)					
indikácia LED diódami	výstupné napätie [V]	cca. 1,4 pod záťažové napätie prípadne napätie AS-Interface					
	výstupy/vstupy	dve z každého (žltá/zelená)					
	ASI-LED	napájanie/zelená					
	AUX-PWR-LED	dodatočné napájanie/zelená					
diagnostika	FAULT-LED	chybová LED/červená					
	chyba periférie	podľa špecifikácie C.S.2.1, červená FAULT-LED					
všeobecné údaje	spôsob ochrany (podľa normy EN 60529)	IP65 (v kompletne zmontovanom stave)					
	značka CE	áno, podľa smernice EU 89/336/EWG					
	osvedčenie U _L	áno					
	rozsah teplôt [°C]	prevádzka: -5 ... +50; uskladnenie/transport: -20 ... +70					
	materiály	polyamid (PA6-GF25), aterul					
	rozmery [mm]	cca. 102 x 46 x 28,5					
údaje AS-Interface	hmotnosť [g]	200					
	kód ID	ID = F _H ; ID1 = F _H ¹ ; ID2 = E _H					
	kód IO	B _H					
profil	S-B.FE						

1) nastavenie od výrobcu niektorých programovacích zariadení (špec. 2.1) sa prestaví pri adresovaní zariadenia Slave na hodnotu 0_H

Komponenty AS-Interface®

pripojenie samostatného ventilu ASI-EVA – s otvoreným koncom kábla

FESTO



Pripojenie samostatného ventilu podľa špecifikácie 2.1¹⁾ – s otvoreným koncom kábla

Všeobecné údaje

Ideálne pre prispôsobivé pripojenie takmer všetkých ventilov a iných spotrebičov:

- dlhší výstup kábla až do 1 m
- pneumatické ventily so špeciálnymi pripojovacími zásuvkami
- hydraulické ventily
- iné spotrebiče

Všetky pripojenia samostatného ventilu majú dva vstupy pre záznam vstupných signálov zo snímačov polohy pre valce, z indukčných, kapacitných alebo optických snímačov.

Zátťažové napätie (dodatocne napájanie čiernym káblom) je možné pripájať/odpájať oddelene.

Vyhotovenia

- dĺžka kábla 1 m
- dodáva sa s jedným alebo dvoma výstupmi
- optimálne pre rýchle pripojenie zásuviek ventilov napichovacou technikou alebo konvenčnou technikou pripojenia
- pripojené môžu byť ventily a spotrebiče až 6 Watt (12 Watt, v prípade, že je zároveň zapojený iba jeden výstup)
- vstupy podľa normy IEC 1131-2, DC 24 V, PNP
- až 200 mA na vstup
- dva vstupy na jednej zásuvke M12

- vhodné pre konektor M12 DUO od firmy Festo, pre káble DUOM12/2x M8 a pre nástrčné prípojky T, M12-2x M12 alebo M12-2x M8
- stavové LED diódy na každý vstup
- chybová LED dióda a rozšírená diagnostika podľa C.S.2.1¹⁾
- prídavné napájanie je integrované vždy a môže byť dodatočne odpojené prepínačom DIL
- pripojovacie zásuvky pre plochý kábel sú voliteľné (pootočené o 180° alebo štandardné) a objednávajú sa zvlášť

Použitie

- Prispôsobivé a cenovo výhodné pripojenie jedného alebo dvoch ventilov alebo iných spotrebičov na AS-Interface.
- Decentrálne systavy strojov a zariadení, ako napr.
- v dopravníkovej technike
 - v triediacich zariadeniach
 - na predradených funkciách stroja
 - pre jednotlivé pohony alebo zarážkové valce
 - pre zariadenia na údržbu a pre spínacie ventily
 - pre otočné klapky a posúvače v technike procesov alebo pri čistení vody
 - pre aplikácie mimo klasickej pneumatickej techniky

1) zariadenie Slave kompatibilné ku SPEC 3.0

Komponenty AS-Interface®

pripojenie samostatného ventilu ASI-EVA – s otvoreným koncom kábla

FESTO

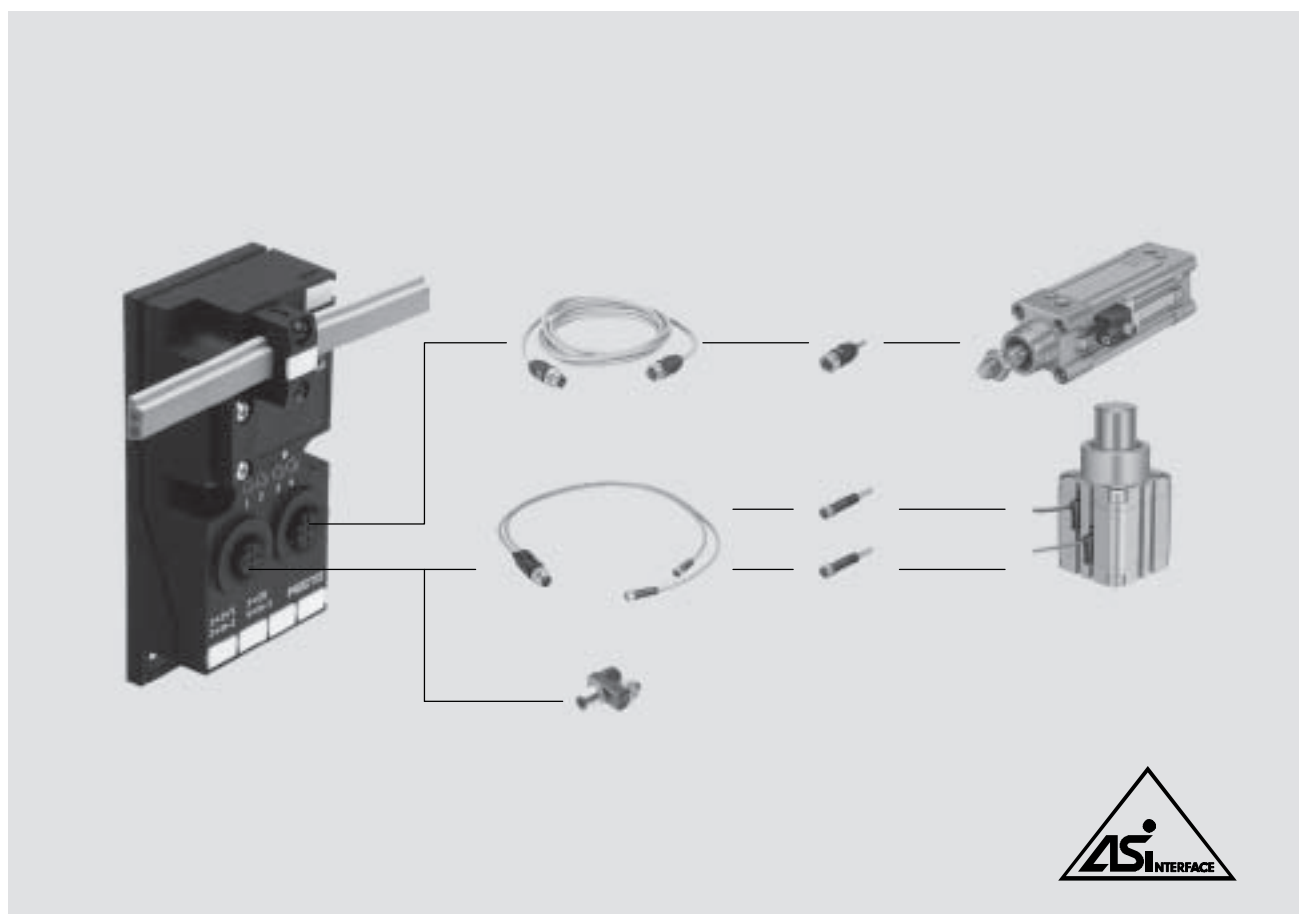
Technické údaje		ASI-EVA-K1-2E1A-Z	ASI-EVA-K1-2E2A-Z
typ	č. dielu	196 087	196 088
výstupy/ventily	počet výstupov/ventilov	1	2
	dĺžka kábla [m]	1 m	
	typ kábla	kruhový kábel 3x 0,5 mm ² ; kábel Ø 5,8 mm, polyuretán; farba: šedá	
	pripojenie výstupov/ventilov	otvorený koniec kábla, 3 vodiče SW1 = 24 V, SW2 = 0 V, zelený/žltý = nepripojené	otvorený koniec kábla, 3 vodiče SW1 = 24 V, SW2 = 0 V, zelený/žltý = nepripojené
	vyhotovenie napájania ventilov	odolné proti skratu a preťaženiu	
	externé elektrické napájanie 24 V DC	nastaviteľné prepínačom DIL	
	prúdová zaťažiteľnosť [A]	0,5	2x 0,25
	funkcia watchdog	aktívna po 50 ms	
digitálne vstupy	počet	2	
	technika pripojenia	M12, 5 pólov, zásuvka s dvojitým rozložením	
	napájanie snímačov cez AS-Interface	odolné proti skratu a preťaženiu	
	pripojenie snímačov	snímače s 2 a 3 vodičmi, svetelné závoje a iné	
	vyhotovenie	IEC 1131-2, typ 02	
	vstupné zapojenie	PNP (spínanie kladným napätím)	
	prúdová zaťažiteľnosť [mA]	max. 200 na vstup, max. 200 všetky vstupy	
	logická úroveň [V]	zap: 11 ... 30; vyp: -30 ... 5	
	referenčný potenciál	0 V	
oneskorenie [ms]	typ. 3 (pri 24 V DC)		
pripojenie AS-Interface	technika pripojenia	konektor pre plochý kábel AS-Interface (objednáva sa zvlášť)	
	rozsah napätia [V DC]	26,5 ... 31,6, chránený proti prepólovaniu	
	činiteľ zvlnenia [mVss]	20	
	odber prúdu [mA]	max. 12 elektronika (základné zaťaženie) ■ plus odber prúdu digitálnych vstupov ■ plus odber prúdu výstupov, v prípade, že nie je zapojené žiadne prídavné napájanie max. 240 celkový odber prúdu ASI-EVA	
pripojenie záťažového napätia	technika pripojenia	konektor pre plochý kábel AS-Interface (objednáva sa zvlášť)	
	menovité napätie [V]	DC 24 ±10 %	
	činiteľ zvlnenia [Vss]	4	
	odber prúdu [A]	max. 0,5 (pri 24 V)	
indikácia LED diódami	výstupy/vstupy	dve z každého (žltá/zelená)	
	ASI-LED	napájanie/zelená	
	AUX-PWR-LED	dodatočné napájanie/zelená	
	FAULT-LED	chybová LED/červená	
diagnostika	chyba periférie	podľa špecifikácie C.S.2.1, červená FAULT-LED	
všeobecné údaje	spôsob ochrany (podľa normy EN 60529)	IP65 (v kompletne zmontovanom stave)	
	značka CE	áno, podľa smernice EU 89/336/EWG	
	osvedčenie U _L	áno	
	rozsah teplôt [°C]	prevádzka: -5 ... +50; uskladnenie/transport: -20 ... +70	
	materiály	polyamid (PA6-GF25), aterul	
	rozmery [mm]	cca. 102 x 46 x 28,5	
	hmotnosť [g]	200	
údaje AS-Interface	kód ID	ID = F _H ; ID1 = F _H ¹ ; ID2 = E _H	
	kód IO	B _H	
	profil	S-B.FE	
	certifikát AS-Interface	áno, certifikát č. 43301	

1) nastavenie od výrobcu niektorých programovacích zariadení (špec. 2.1) sa prestaví pri adresovaní zariadenia Slave na hodnotu 0_H

Komponenty AS-Interface®

pripojenie samostatného ventilu ASI-EVA – vstupný modul so 4 vstupmi

FESTO



Pripojenie samostatného ventilu podľa špecifikácie 2.1¹⁾ – vstupný modul so 4 vstupmi

Všeobecné údaje

Vstupný modul 4E je ideálny pre dodatočné pripojenie

- snímačov polohy pre valce
- snímačov
- svetelných závor
- iných digitálnych vstupných signálov

Určené pre použitie s ventilovými terminálmi

- CPA
- CPV
- alebo ako vstupný modul pre ľubovoľné vstupy.

Vstupy sú odolné proti skratu. Jednoduchá inštalácia na AS-Interface. Jednoducho pripojte na žltý kábel a je to hotové.

Vyhotovenie

- vstupy v súlade s normou IEC 1131-2, DC 24 V, PNP
- až 200 mA na vstup
- dve zásuvky M12
- dva vstupy na jednej zásuvke M12
- vhodné pre konektor Festo M12 DUO, pre káble DUO M12/2x M8 a nástrčné prípojky T, M12-2x M12 alebo M12-2x M8
- stavové LED diódy na každý vstup
- chybová LED dióda a rozšírená diagnostika podľa C.S.2.1¹⁾
- zmontovaný pripojovací kábel pre inštaláciu
- pripojovacie zásuvky pre plochý kábel sú voliteľné (pootočené o 180° alebo štandardné) a objednávajú sa zvlášť

Použitie

Flexibilné a cenovo výhodné pripojenie jedného až štyroch snímačov na AS-Interface. Decentrálne sústavy strojov a zariadení, ako napr.

- v dopravníkovej technike
- v triediacich zariadeniach
- na predradených funkciách stroja
- pre vstupy každého typu

1) zariadenie Slave kompatibilné ku SPEC 3.0

Komponenty AS-Interface®

FESTO

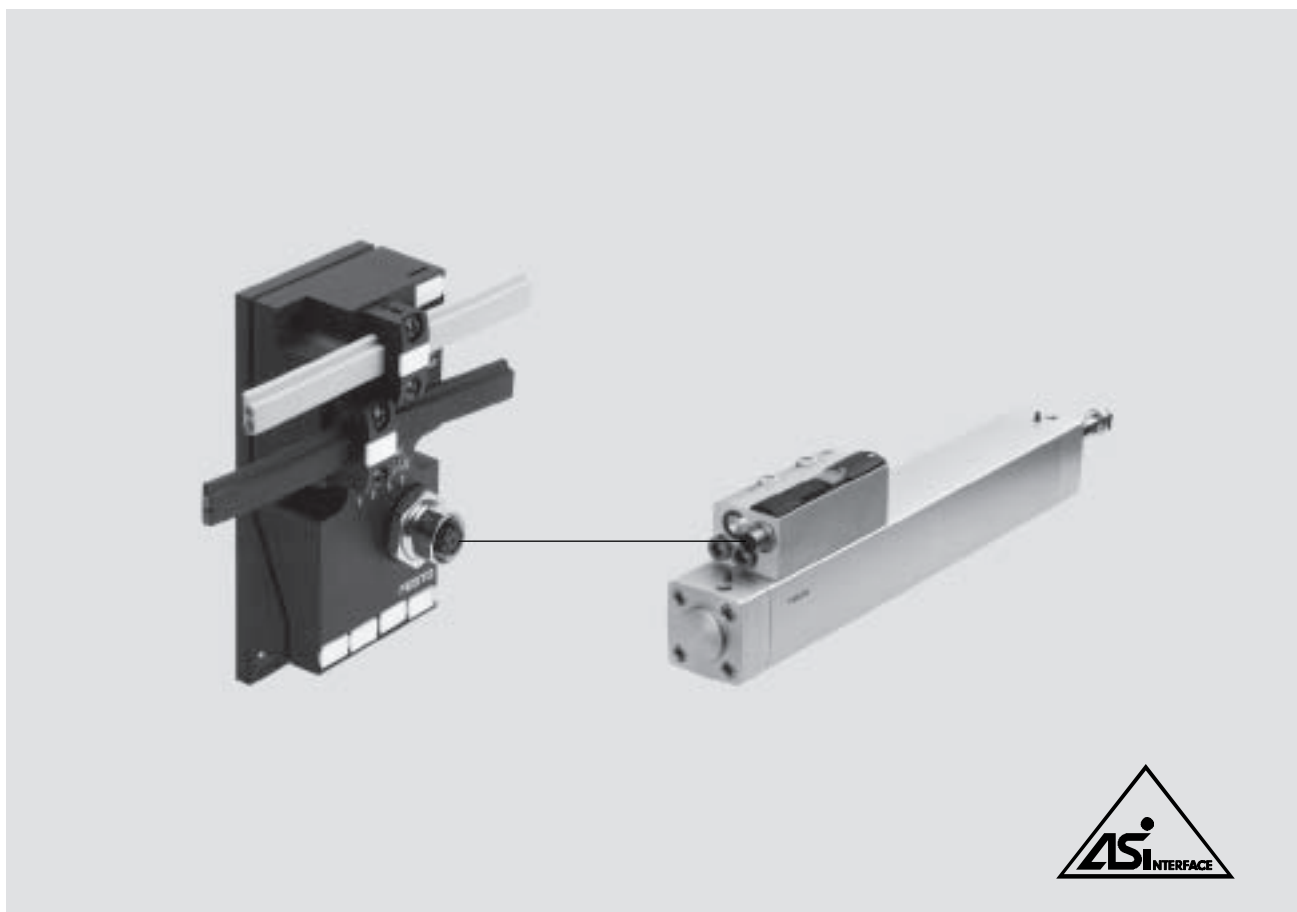
pripojenie samostatného ventilu ASI-EVA – vstupný modul so 4 vstupmi

Technické údaje		
typ	ASI-EVA-4E-M12-5POL	
č. dielu	197 069	
digitálne vstupy	počet digitálnych vstupov	4
	technika pripojenia	M12, 5 pólov, zásuvka s dvojitým rozložením
	napájanie snímačov cez AS-Interface	odolné proti skratu a preťaženiu
	pripojenie snímačov	snímače s 2 a 3 vodičmi, svetelné závozy a iné
	vyhotovenie	IEC 1131-2, typ 02
	vstupné zapojenie [V DC]	24 PNP (spínanie kladným napätím)
	prúdová zaťažiteľnosť [mA]	max. 200 na vstup, max. 200 všetky vstupy
	logická úroveň [V]	zap: 11 ... 30; vyp: -30 ... 5
	referenčný potenciál [V]	0
	oneskorenie [ms]	typ. 3 (pri 24 V DC)
pripojenie AS-Interface	technika pripojenia	konektor pre plochý kábel AS-Interface (objednáva sa zvlášť)
	rozsah napätia [V DC]	26,5 ... 31,6, chránený proti prepólovaniu
	činiteľ zvlnenia [mVss]	20
	odber prúdu [mA]	Max. max. 12 elektronika (základná záťaž) ■ plus odber prúdu digitálnych vstupov max. 240 celkový odber prúdu ASI-EVA
indikácia LED diódami	vstupy	vstup/zelená
	ASI-LED	napájanie/zelená
	FAULT-LED	chybová LED/červená
diagnostika	chyba periférie	podľa špecifikácie C.S.2.1, prídavná červená LED dióda
	spôsob ochrany (podľa normy EN 60529)	IP65 (v kompletne zmontovanom stave)
	elektromagnetická znášateľnosť	testované podľa normy EN 50295 (nízkonapäťové spínacie zariadenia)
	značka CE	áno, podľa smernice EU 89/336/EWG
	osvedčenie U _L	áno
	rozsah teplôt [°C]	prevádzka: -5 ... +50; uskladnenie/transport: -20 ... +70
	materiály	polyamid (PA6-GF25), aterul
	rozmery [mm]	cca. 102 x 46 x 28,5
	hmotnosť [g]	200
údaje AS-Interface	kód ID	1H
	kód IO	0H
	profil	S-0.1
	certifikát AS-Interface	áno, certifikát č. 43302

Komponenty AS-Interface®

pripojenie samostatného ventilu ASI-EVA – pripojenie pre DNCV

FESTO



Pripojenie samostatného ventilu podľa špecifikácie 2.1¹⁾ – pripojenie pre DNCV

Všeobecné údaje

Pripojenie pre DNCV ako špeciálny modul. Určené pre integrovanú kombináciu valec-ventil s integrovaným diagnostickým modulom.

Pneumatický pohon zodpovedá v maximálnom možnom rozsahu medzinárodnej norme DIN/ISO 6431 ako aj ďalším normám VDMA 24 562, NFE 49 003 a UNI 10 290.

Vyhotovenie

pripojenie pre DNCV

- dva vstupy a dva výstupy, diagnostický vstup na jednej zásuvke M12, 8 pólov
- vstupy v súlade s normou IEC 1131-2, DC 24 V, PNP
- až 200 mA na vstup
- stavové LED diódy na každý vstup
- chybová LED dióda a rozšírená diagnostika podľa C.S.2.1¹⁾

- optimálne dimenzovanie pre DNCV od firmy Festo s integrovaným diagnostickým modulom
- zmontovaný pripojovací kábel pre inštaláciu Festo : KM12-8GD8GS-2-PU
- zásuvky pre plochý kábel sú voliteľné (pootočené o 180° alebo štandardné) a objednávajú sa zvlášť

Použitie

jednoduché a prispôsobivé pripojenie špeciálneho valca na AS-Interface v daných aplikáciách

- integrovaný ventil a valec
- integrovaný škrtiaci ventil
- integrovaný koncový spínač s možnosťou nastavenia
- jednoduchý prenos údajov a napájanie plochým káblom
- cenovo výhodná diagnostika a servis vďaka priestorovému oddeleniu pohonu a napájania

1) zariadenie Slave kompatibilné ku SPEC 3.0

Komponenty AS-Interface®

pripojenie samostatného ventilu ASI-EVA – pripojenie pre DNCV

FESTO

Technické údaje		
typ	ASI-EVA-2E2A-M12-8POL-Z	
č. dielu	197 070	
výstupy/ventily	počet výstupov/ventilov	2
	vyhotovenie	navrhnuté pre DNCV (kombinácia valec-ventil)
	dĺžka kábla [m]	2
	typ kábla	kruhový kábel 8x 0,25 mm ² ; kábel Ø 5,8 mm; polyuretán; farba: šedá
	pripojenie ventilov	konektor M12, 8 pólov, pin 5, 6 a 8
	vyhotovenie riadenia ventilov	odolné proti skratu a pret'aženiu
	externé elektrické napájanie 24 V DC	nastaviteľné prepínačom DIL
	prúdová zaťažiteľnosť ¹⁾ [A]	2x 0,25
	funkcia watchdog	aktívna po 50 ms
digitálne vstupy	počet	2
	technika pripojenia	konektor M12, 8 pólov; snímače: piny 2, 3 a 4; diagnostika: pin 1 a 7
	napájanie snímačov cez AS-Interface	odolné proti skratu a pret'aženiu
	pripojenie snímačov	navrhnuté pre DNCV (s integrovanými koncovými spínačmi)
	vyhotovenie	IEC 11 31-2, typ 02
	vstupné zapojenie [V DC]	24 PNP (spínanie kladným napätím)
pripojenie AS-Interface	prúdová zaťažiteľnosť [mA]	max. 200 na vstup, max. 200 všetky vstupy
	technika pripojenia	konektor pre plochý kábel AS-Interface (objednáva sa zvlášť)
	rozsah napätia [V DC]	26,5 ... 31,6, chránený proti prepólovaniu
	činiteľ zvlnenia [mVss]	20
pripojenie záťažového napätia	odber prúdu [mA]	max. 12 elektronika (základné zaťaženie) ■ vstupy DNCV ■ ventily DNCV max. 240 celkový odber prúdu ASI-EVA
	technika pripojenia	konektor pre plochý kábel AS-Interface (objednáva sa zvlášť)
	menovité napätie [V DC]	24 ±10 %
	činiteľ zvlnenia [Vss]	4
	odber prúdu [A]	max. 0,5 (pri 24 V)
indikácia LED diódami	výstupné napätie [V]	Ca. cca. 1,4 pod záťažovým napätím prípadne napätím AS-Interface
	výstupy/vstupy	dve z každého (žltá/zelená)
	ASI-LED	napájanie/zelená
	AUX-PWR-LED	dodatočné napájanie/zelená
diagnostika	FAULT-LED	chybová LED dióda/červená, aj pre diagnostiku DNCV
	chyba periférie	podľa špecifikácie C.S.2.1, červená FAULT-LED
všeobecné údaje	spôsob ochrany (podľa normy EN 60529)	IP65 (v kompletne zmontovanom stave)
	elektromagnetická znášateľnosť	testované podľa normy EN 50295 (smernice pre nízkonapäťové zariadenia)
	značka CE	áno, podľa smernice EU 89/336/EWG
	osvedčenie U _L	áno
	rozsah teplôt [°C]	prevádzka: -5 ... +50; uskladnenie/transport: -20 ... +70
	materiály	polyamid (PA6-GF25), aterul
	rozmery [mm]	cca. 102 x 46 x 28,5
hmotnosť [g]	200	
údaje AS-Interface	kód ID	ID = F _H ; ID1 = F _H ³⁾ ; ID2 = E _H
	kód IO	B _H
	profil	S-B.FE
	certifikát AS-Interface	áno, certifikát č. 43303
parameter P3	funkcia diagnostiky DNCV	1: povolené; 0: blokové
	počiatočné nastavenia	1 pre DNCV s diagnostickým modulom ²⁾

1) pri externom elektrickom napájaní, inak celkový odber prúdu max. 240 mA

2) pre DNCV bez diagnostického modulu musí byť definovaný diagnostický vstup

3) nastavenie od výrobcu niektorých programovacích zariadení (špec. 2.1) sa prestaví pri adresovaní zariadenia Slave na hodnotu 0_H

Komponenty AS-Interface®

pripojenie samostatného ventilu ASI-EVA – pripojenie pre DNCV

FESTO

Diagnostika a parametrizácia

Pripojenie samostatného ventilu AS-Interface typ ASI-EVA-2E2A-M12-8POL-Z podporuje vyhodnocovanie diagnostického výstupu kombinácií pohon-ventil, napr. kombináciu valec-ventil DNCV.

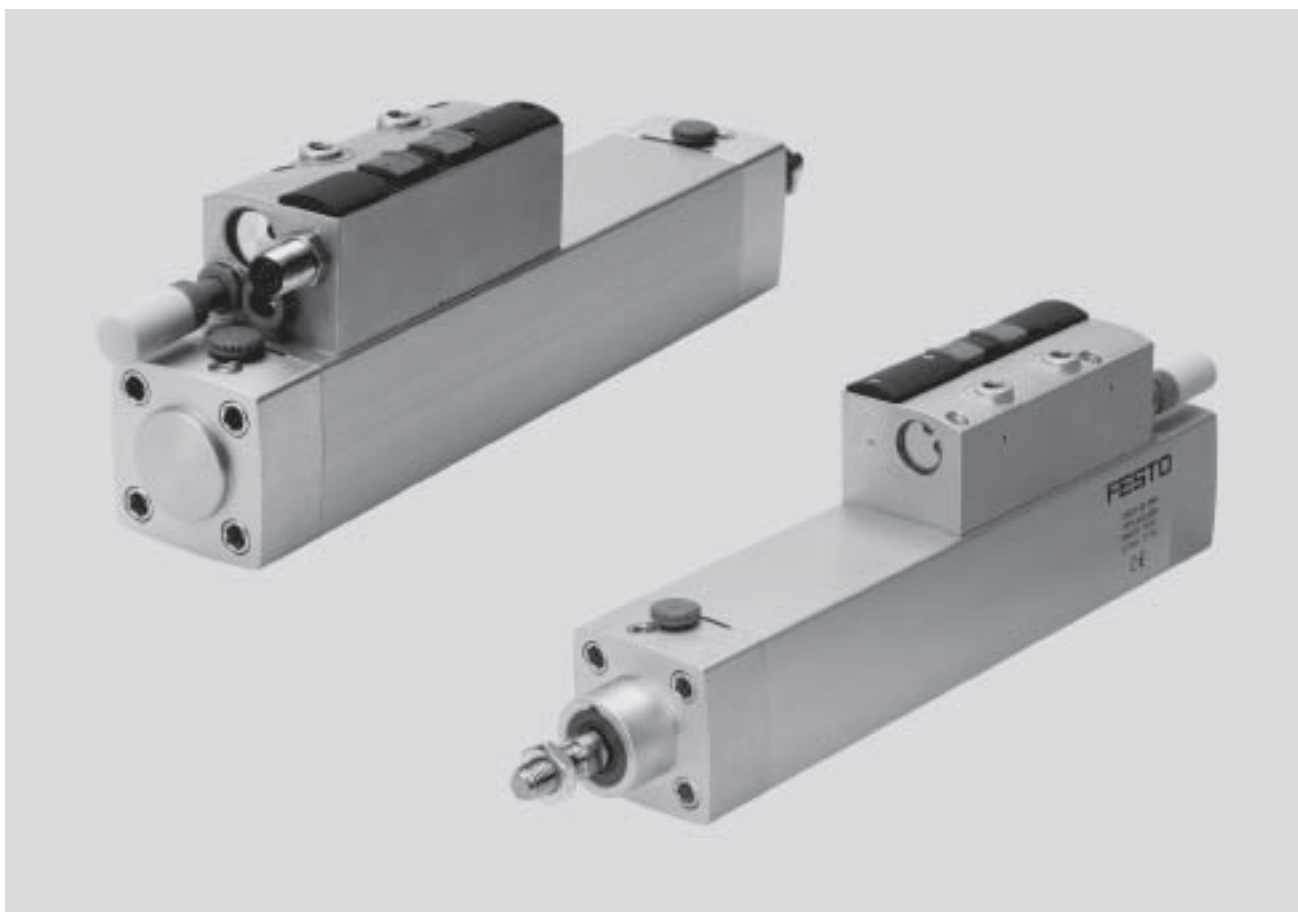
Prípadné možné chyby alebo poruchy kombinácie pohon-ventil (signál 0 na pine 7) sú na zariadení Master AS-Interface hlásené ako chyba periférie zariadenia Slave.

Diagnostiku pripojenia samostatného ventilu je možné deaktivovať cez parametrizačný port P3 rozhrania AS-Interface .

Nastavenie parametrizačného portu

parametrizačný port P3	popis
P3 = 1 (diagnostika aktívna, nastavenie od výrobcu)	Chyba zariadenia Slave a aj signál 0 ¹⁾ na diagnostickom vstupe (pin 7): ■ sú hlásené ako chyby periférie.
P3 = 0 (diagnostika neaktívna)	Chyba zariadenia Slave a aj signál 0 ¹⁾ na diagnostickom vstupe (pin 7): ■ nie sú hlásené ako chyby periférie.

1) signál 0 = chybové hlásenie kombinácie pohon-ventil alebo prerušenie vodiča



Kombinácia valec-ventil DNCV

Jednoduchá montáž

- kompletne zmontovaná, otestovaná pohonná jednotka
- minimálne náklady pre objednávku, montáž a uvedenie do prevádzky
- možnosť priamej montáže
- integrovaný snímač polohy pre určenie polôh
- integrované škrtenie odvetrávania

Kompatibilné

- rozsiahle príslušenstvo zo sád valcov podľa noriem
- viacpólové pripojenie ako rozhranie k OPP (ovládanie programovateľnou pamäťou), modul AS-Interface ASI-EVA alebo terminál CPX (rôzne zbernicové protokoly)
- rozmery vo veľkej miere podľa noriem DIN ISO 6431 a VDMA 24 562

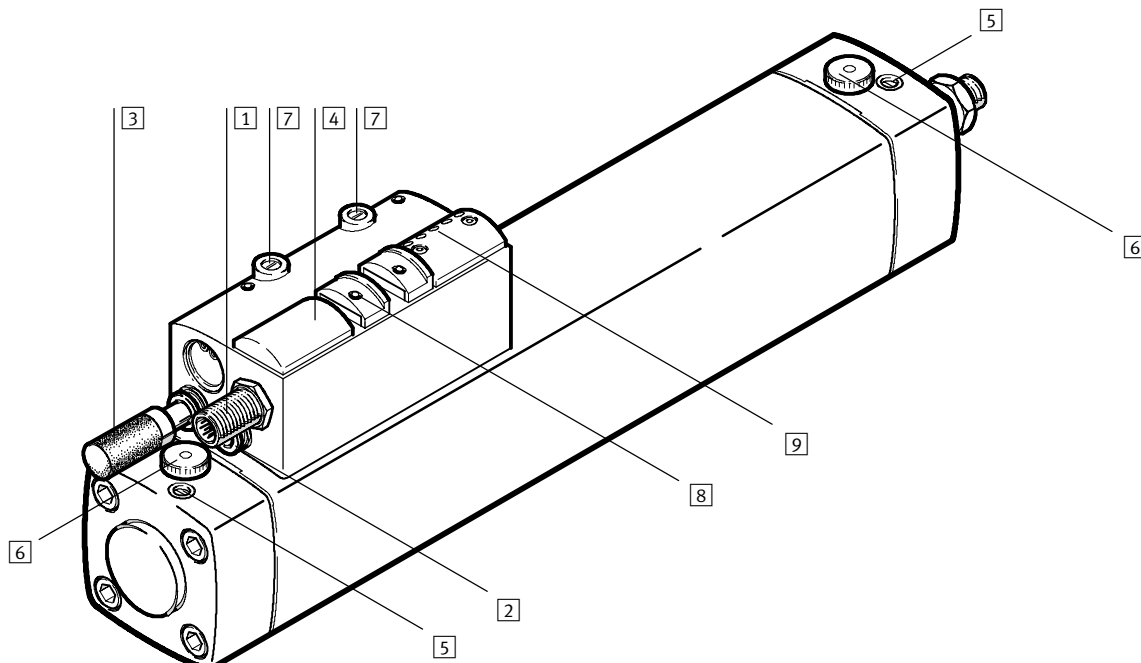
Variabilné

- integrované 5/2 alebo 5/3-rozvádzače
- voliteľný diagnostický modul pre sledovanie doby zdvihu a počtu zdvihov

Bezpečná prevádzka

- indikácia stavu pre polohu piesta a riadenie ventilu
- krátke reakčné časy vďaka priamemu spojeniu ventil/pohon
- nastaviteľné pneumatické tlmenie v koncových polohách
- pomocné ručné ovládanie

Vysoká funkčnosť



- | | | | |
|--|--|---|---|
| <p>1 konektor viacpólového pripojenia M12, 8 pólov</p> <p>2 prívod stlačeného vzduchu (nástrčné pripojenie QS)</p> <p>3 tlmič hluku (nástrčné pripojenie QS pre odvod vzduchu)</p> <p>4 ventil</p> | <p>5 regulačná skrutka pre pneumatické tlmenie v koncových polohách PPV</p> <p>6 regulačné koliesko pre jemné nastavenie polohy integrovaného snímača polohy (možnosť demontáže kvôli zabráneniu neúmyselnému prestaveniu)</p> | <p>7 regulačné skrutky pre rýchlosť zdvihu, zvlášť pre zdvih dopredu a spätný zdvih</p> <p>8 pomocné ručné ovládanie, tlačidlom/s aretáciou</p> | <p>9 diagnostický modul (voliteľný) s LED diódami pre indikáciu polohy piesta, stavu zopnutia ventilu a pre diagnostiku doby zdvihu a počtu zdvihov</p> |
|--|--|---|---|

Základná diagnostika

Monitorovanie koncového spínača:

Indikácia polohy piesta (koncová poloha pri vysunutí alebo zasunutí).

Pri zdvojenej signalizácii sa rozsvieti diagnostická LED dióda. Signál chyby nebude poslaný do riadiaceho systému.

Diagnostický modul DNCV-...-D (voliteľný, možnosť dodatočného vybavenia)

Monitorovanie koncového spínača

Pri poruche funkcie alebo zdvojenej signalizácii sa súčasne s rozsvietením diagnostickej LED diódy mení aj úroveň signálu na diagnostickom výstupe z 24 V na 0 V.

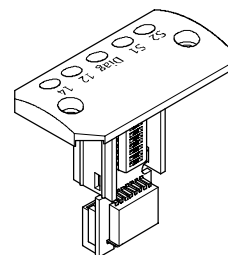
Sledovanie doby zdvihu

Doba pohybu pri zdvihu dopredu a spätnom zdvihu je porovnávaná s hraničnou hodnotou, ktorú je možné vopred zvolit' pomocou prepínača DIP. Táto hraničná hodnota sa dá nastaviť v krokoch po 0,1 s na max. 6,3 s. Pri prekročení hraničnej hodnoty sa rozsvieti diagnostická LED dióda a úroveň signálu na diagnostickom výstupe sa zmení z 24 V na 0 V.

Sledovanie počtu zdvihov

Počet zdvihov je porovnávaný s hraničnou hodnotou, ktorú je možné vopred zvolit' pomocou prepínača DIP. Táto hraničná hodnota sa dá nastaviť v krokoch po 10 000 zdvihov na max. 630 000 zdvihov. Pri prekročení hraničnej hodnoty diagnostická LED dióda začne blikať a úroveň signálu na diagnostickom výstupe sa zmení z 24 V na 0 V. Zmenu úrovně je možné deaktivovať.

Diagnostický modul



Ventil		Ventil	
schematická značka	popis	schematická značka	popis
5/2L 	monostabilný 5/2-rozvádzač s návratom do základnej polohy pružinou: ventil je v základnej polohe zatvorený, piestna tyč sa zasúva	5/2LA 	monostabilný 5/2-rozvádzač s návratom do základnej polohy pružinou: ventil je v základnej polohe otvorený, piestna tyč sa vysúva
5/2J 	bistabilný 5/2-rozvádzač (impulzný ventil): ventil nemá žiadnu definovanú základnú polohu, ale pre definovanie stavu zopnutia je potrebné elektrické riadenie alebo ručné ovládanie, piestna tyč sa teda vysúva a zasúva podľa momentálnej polohy ventilu	5/3B 	5/3-rozvádzač, stredová poloha pod tlakom: piestna tyč sa vysúva zo základnej polohy ventilu podľa rôzne veľkých účinných plôch piesta
5/3E 	5/3-rozvádzač, stredová poloha odvdzúšená: v základnej polohe ventilu nepôsobia na piestnu tyč žiadne tlakové sily; piestna tyč je teda voľne pohyblivá	5/3G 	5/3-rozvádzač, stredová poloha zatvorená: v základnej polohe ventilu je piestna tyč pod tlakom, zostáva teda v aktuálnej polohe, avšak pôsobením vonkajších síl sa môže piestna tyč posunúť, na čo je treba dávať pozor obzvlášť pri zvislom usporiadaní valca
Pomocné ručné ovládanie		Pomocné ručné ovládanie	
funkčná schéma	popis	funkčná schéma	popis
	Ovládanie tlačidlom: Pomocné ručné ovládanie sa aktivuje špičatým predmetom.		Ovládanie s aretáciou: Pomocné ručné ovládanie sa aktivuje pohybom posúvača.

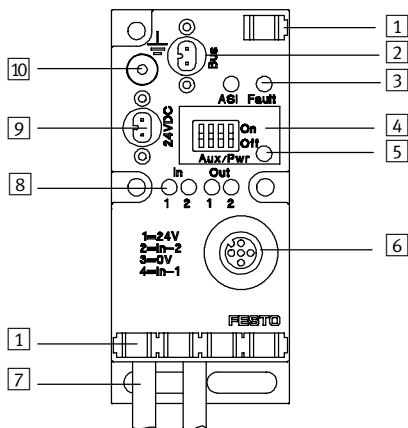
Komponenty AS-Interface®

pripojenie samostatného ventilu ASI-EVA – pripojenia/indikácie

FESTO

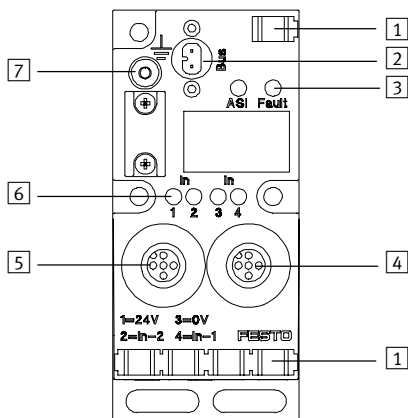
Prehľad pripojenia/indikácie – ASI-EVA

pripojenie samostatného ventilu – 2E2A, 2E1A



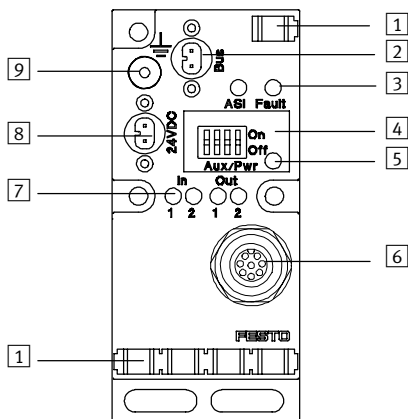
- 1 popisovací štítok
- 2 zbernicové pripojenie AS-Interface
- 3 ASI-LED dióda (napájanie/zelená), FAULT-LED dióda (chyba/červená)
- 4 prepínač DIL pre pripojenie záťažového napätia
- 5 AUX-PWR-LED
- 6 pripojenie snímača
- 7 1 alebo 2 pripojovacie káble pre výstupy (ventily)
- 8 LED dióda pre
 - výstupy
 - vstupy
- 9 prídavné napájanie výstupy/ventily
- 10 pripojenie funkčného uzemnenia

vstupný modul 4E



- 1 popisovací štítok
- 2 zbernicové pripojenie AS-Interface
- 3 ASI-LED dióda (napájanie/zelená), FAULT-LED dióda (chyba/červená)
- 4 pripojenie snímača 2 (vstupy 3 a 4)
- 5 pripojenie snímača 1 (vstupy 1 a 2)
- 6 LED dióda pre indikáciu stavu vstupov (vstup, zelená)
- 7 pripojenie funkčného uzemnenia

pripojenie pre DNCV

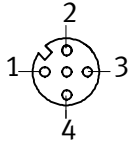
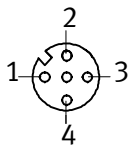
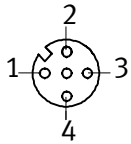


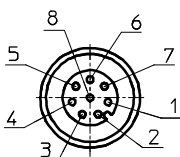
- 1 popisovací štítok
- 2 zbernicové pripojenie AS-Interface
- 3 ASI-LED dióda (napájanie/zelená), FAULT-LED dióda (chyba/červená)
- 4 prepínač DIL pre pripojenie záťažového napätia
- 5 AUX-PWR-LED
- 6 pripojenie snímača/ventilu DNCV
- 7 LED dióda pre
 - ventil
 - snímače
- 8 prídavné napájanie ventilu
- 9 pripojenie funkčného uzemnenia

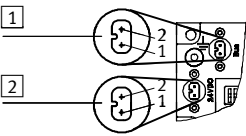
Komponenty AS-Interface®

pripojenie samostatného ventilu ASI-EVA – pripojenia

FESTO

Rozmiestnenie pinov			
vstupy	X1	X2	LED dióda
ASI-EVA-...-2E-...-A-Z			
	1: 24 V DC	-	IN-2
	2: vstup IN-2		IN-1
	3: 0 V		
	4: vstup IN-1		
	5: nezapojený		
ASI-EVA-...-4E-M12-5POL			
	1: 24 V DC	-	IN-2
	2: vstup IN-2		IN-1
	3: 0 V		
	4: vstup IN-1		
	5: nezapojený		
	-	1: 24 V DC	IN-4
		2: vstup IN-4	IN-3
		3: 0 V	
		4: vstup IN-3	
		5: nezapojený	

Rozmiestnenie pinov		
vstupy/výstupy	X1	LED dióda
ASI-EVA-2E2A-M12-8POL-Z		
	1: 24 V DC	
	2: snímač IN-2	IN-2
	3: snímač IN-1	IN-1
	4: 0 V snímače	
	5: cievka 14 OUT-2	OUT-2
	6: cievka 12 OUT-1	OUT-1
	7: diagnostika	
	8: 0 V snímače	

Rozmiestnenie pinov		
pripojenie AS-Interface		
	1 zbernica AS-Interface 1: + (svetlomodrý) 2: - (hnedý)	2 prídavné napájanie 1: 0 V 2: + 24 V DC

Voľný koniec kábla	
pre ľubovoľné vstupy/výstupy	
čierny 1/2	24 V DC/0 V
zelený/žltý	nezapojený

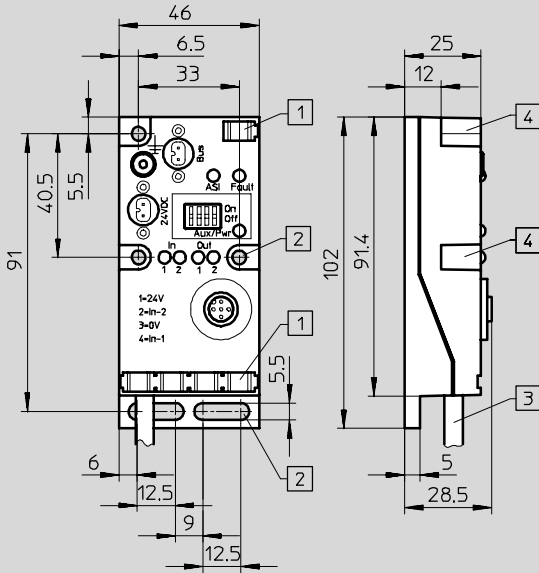
Komponenty AS-Interface®

pripojenie samostatného ventilu ASI-EVA – rozmery

FESTO

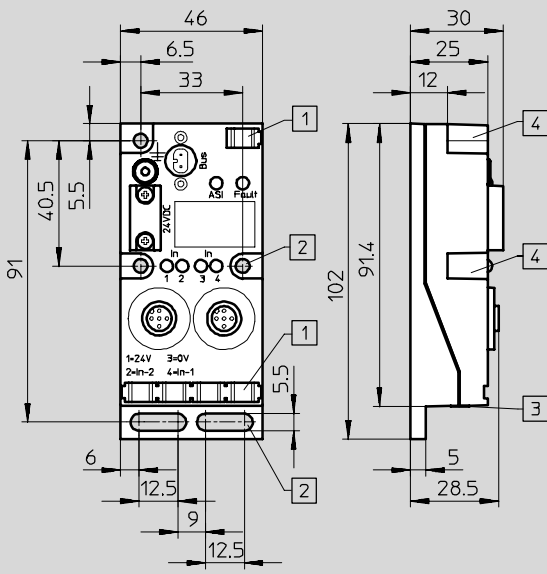
Rozmery – ASI-EVA

CAD modely na stiahnutie → www.festo.sk/engineering



- 1 možnosť upevnenia popisovacích štítkov
- 2 upevňovací otvor pre montáž naplocho
- 3 skupina káblov
- 4 upevňovací otvor pre profil ITEM 40 mm alebo pre inú montáž

vstupný modul so 4 vstupmi



- 1 možnosť upevnenia popisovacích štítkov
- 2 upevňovací otvor pre montáž naplocho
- 3 kruhové tesnenie
- 4 upevňovací otvor pre profil ITEM 40 mm alebo pre inú montáž

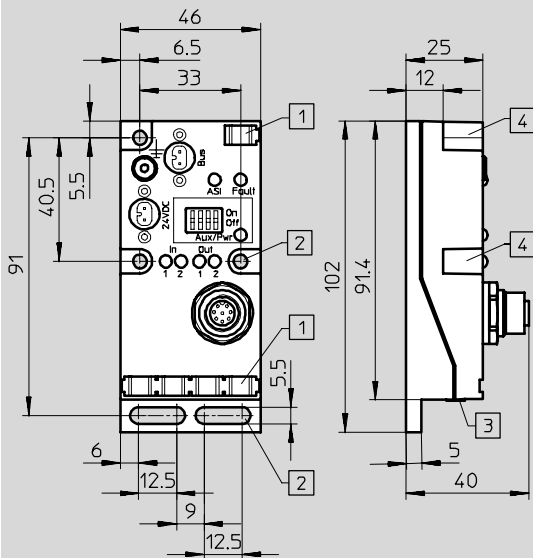
Komponenty AS-Interface®

pripojenie samostatného ventilu ASI-EVA – rozmery

FESTO

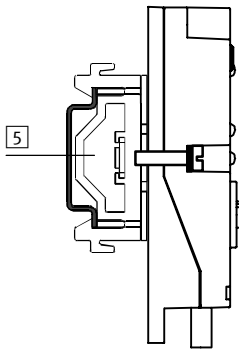
Rozmery – ASI-EVA
pripojenie pre DNCV

CAD modely na stiahnutie → www.festo.sk/engineering



- 1 možnosť upevnenia popisovacích štítkov
- 2 upevňovací otvor pre montáž naplocho
- 3 kruhové tesnenie
- 4 upevňovací otvor pre profil ITEM 40 mm alebo pre inú montáž

príklad montáže na lištu



- 5 montáž na nosnú lištu EN 60715 35 x 15 s adaptačnou sadou CP-TS-HS32

Komponenty AS-Interface®

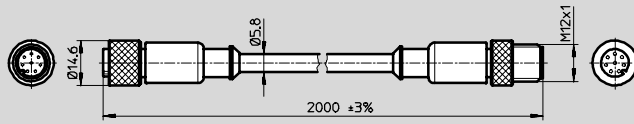
pripojenie samostatného ventilu ASI-EVA – rozmery

FESTO

Rozmery – prepojovací kábel

KM12-8GD8GS-2-PU

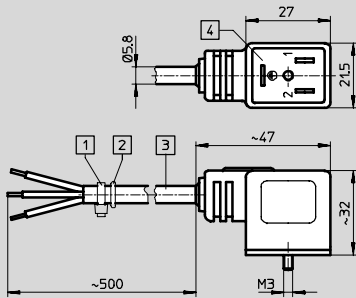
CAD modely na stiahnutie → www.festo.sk/engineering



Rozmery – zapojenie konektora cievok ventilov

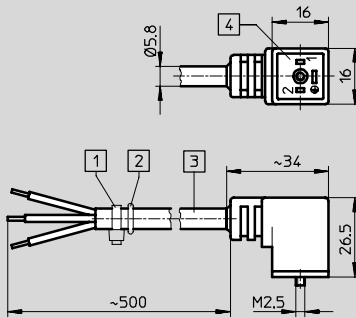
ASI-EVA-MF-2E...-A-Z

CAD modely na stiahnutie → www.festo.sk/engineering



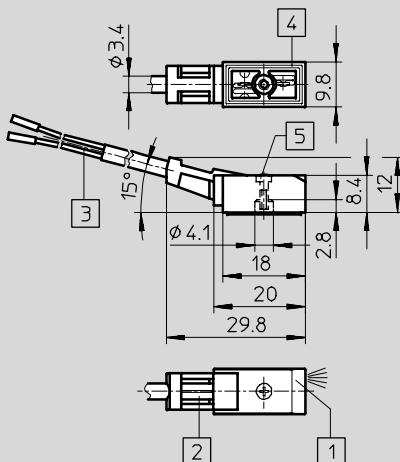
- 1 káblová spojka
- 2 O krúžok 5x 1,5
- 3 kábel 0,5 m, 3 vodiče, (3x 0,25 mm²)
- 4 schéma pripojenia pre konektor podľa normy EN 175 301-803 typ C

ASI-EVA-MEB-2A...-A-Z



- 1 káblová spojka
- 2 O krúžok 5x 1,5
- 3 kábel 0,5 m, 3 vodiče, (3x 0,5 mm²)
- 4 schéma pripojenia pre konektor podľa normy EN 175 301-803 typ B

ASI-EVA-MZB9-2E...-A-Z


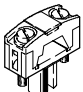
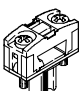
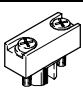
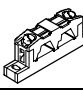
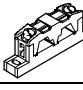
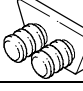
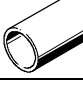
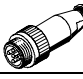
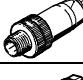
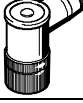
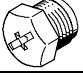
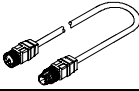
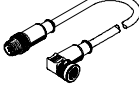


- 1 indikácia LED diódou
- 2 držiak pre popisovací štítok
- 3 kábel 0,5 m, 2 vodiče (2x 0,25 mm²)
- 4 schéma pripojenia pre MZC
- 5 upevňovacia skrutka M2 x 8 max. ťahovací moment 0,35 Nm

Komponenty AS-Interface®

pripojenie samostatného ventilu ASI-EVA – príslušenstvo

FESTO

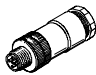
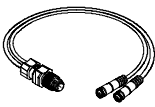
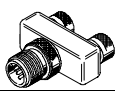
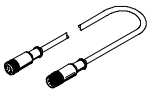



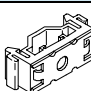
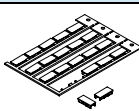
Prehľad pre objednávku				
	názov		typ	č. dielu
pripojenie zbernice				
	žltý plochý kábel AS-Interface	100 m	KASI-1,5-Y-100	18 940
	čierny plochý kábel AS-Interface	100 m	KASI-1,5-Z-100	18 941
	zásuvka pre plochý kábel ¹⁾		ASI-SD-FK	18 785
	zásuvka pre plochý kábel ¹⁾	pootočená o 180°	ASI-SD-FK180	196 089
	zaslepovací konektor pre plochý kábel		ASI-SD-FK-BL	196 090
	rozbočovač pre plochý kábel AS-Interface	otočený kábel	ASI-KVT-FK	18 786
	rozbočovač pre plochý kábel AS-Interface	symetrický kábel	ASI-KVT-FK-S	18 797
	kryt pre plochý kábel	rozmer dodávky 50 kusov	ASI-KK-FK	18 787
	káblová priechodka	rozmer dodávky 20 kusov	ASI-KT-FK	165 593
konektor pre snímače				
	priamy konektor snímača	M12, 5 pólov, PG7	SEA-M12-5GS-PG7	175 487
	priamy konektor snímača	M12, 4 póly, PG7	SEA-GS-7	18 666
	uhlový konektor snímača	M12, 4 póly	SEA-M12-4WD-PG7	185 498
	ochranný kryt	M12	ISK-M12	165 592
kábel pre snímače				
	pripojovací kábel, priamy konektor, priama zásuvka	M12, 4 póly, 2,5 m	KM12-M12-GSGD-2,5	18 684
		M12, 4 póly, 5,0 m	KM12-M12-GSGD-5	18 686
	prepojovacie vedenie, priamy konektor, uhlová zásuvka	M12, 4 póly, 1,0 m	KM12 M12-GSWD-1-4	185 499

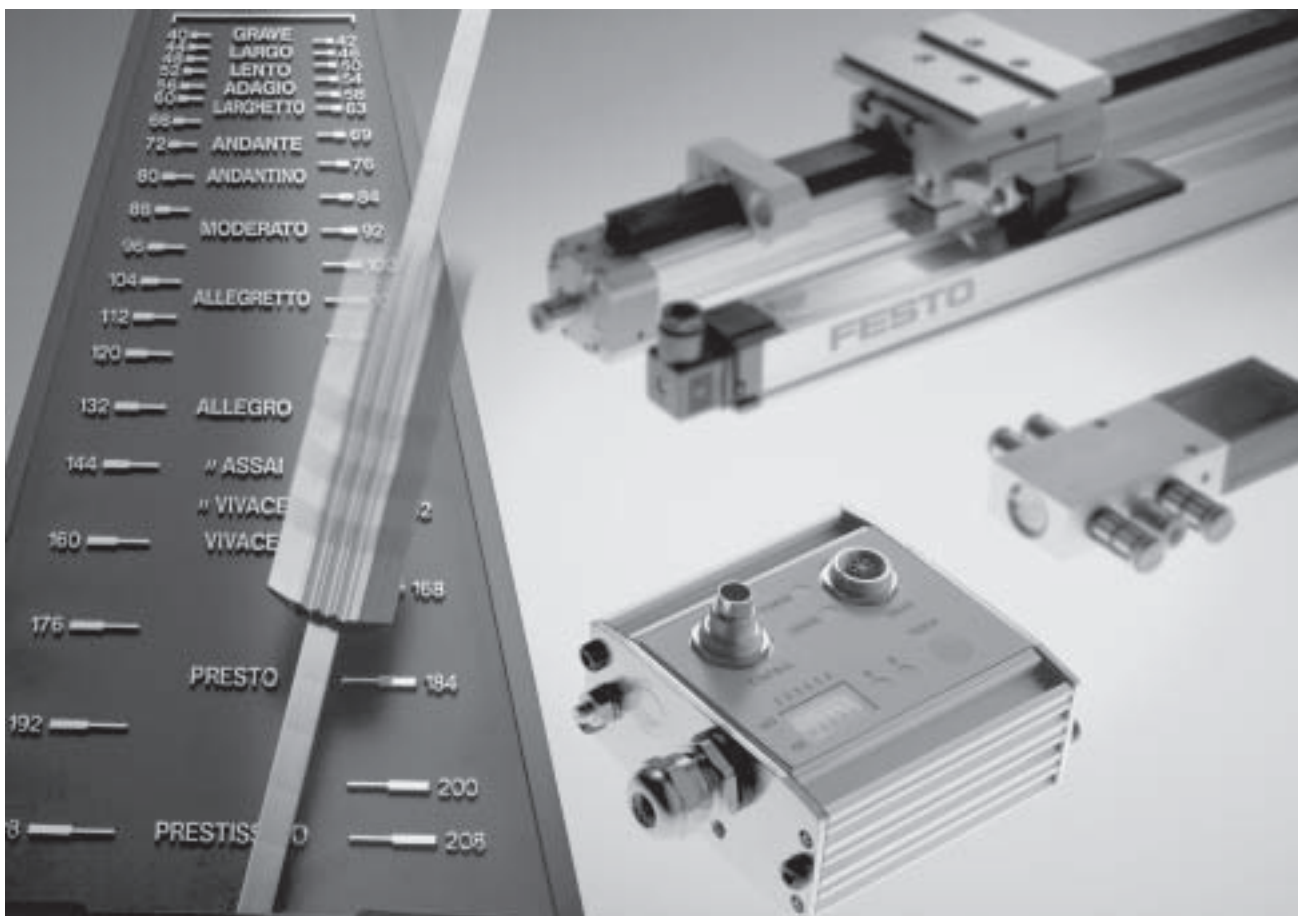
1) na jedno ASI-EVA musia byť dve pripojenia plochého kábla pripojené alebo zakryté

Komponenty AS-Interface®

pripojenie samostatného ventilu ASI-EVA – príslušenstvo

FESTO

Prehľad pre objednávku				
	názov		typ	č. dielu
konektor DUO				
	konektor M12 pre 2 káble snímača	4 póly, PG11	SEA-GS-11-DUO	18 779
		5 pólov, PG11	SEA-5GS-11-DUO	192 010
kábel DUO M12 na 2x M8				
	kábel DUO M12-2xM8, 4 póly/2x3 póly	2x priama zásuvka	KM12-DUO-M8-GDGD	18 685
		2x priama/uhlová zásuvka	KM12-DUO-M8-GDWD	18 688
		2x uhlová zásuvka	KM12-DUO-M8-WDWD	18 687
nástrčná prípojka T				
	nástrčná prípojka T		NEDU-M8D3-M12T4	541 597
			NEDU-M12D5-M12T4	541 596
pripojovací kábel pre DNCV				
	pripojovací kábel	M12, 8 pólov	KM12-8GD8GS-2-PU	525 617
iné				
	kombinovaný sieťový zdroj pre AS-Interface		ASI-CNT-115/230 VAC-B	191 082
	adresovacie zariadenie		ASI-PRG-ADR	18 959
	adresovací kábel		KASI-ADR	18 960
upevnenie				
	upevnenie, pre montážnu lištu		CP-TS-HS35	170 169
popisovacie štítky				
	popisovacie štítky 6x20 mm, v rámčeku (64 kusov)		IBS-6x10	18 576



Použitie – inovatívne, výkonné sady pohonov s presnými taktami

- pohony na AS-Interface
- inteligentné kombinácie valec-ventil s integrovanou diagnostikou DNCV
- pneumatické lineárne pohony, rotačné pohony a normalizované valce DNC s elektronickým tlmením v koncových polohách systémom Soft Stop SPC11-ASI
- procesné pohony ako sú posúvače alebo otočné kapky s robustným lokálnym riadiacim systémom alebo senzorboxom na AS-Interface

DNCV

Inteligentné pohony kombinujú viacero funkcií v jednej konštrukčnej jednotke:

- normalizovaný valec DNC s hladkým povrchom telesa pre jednoduché čistenie
- integrovaný ventil 5/2 alebo 5/3
- dva integrované škrtsiace ventily s možnosťou regulácie rýchlosti
- integrované snímače polohy
- integrovaný diagnostický modul pre preventívnu údržbu (voliteľný) → 4 / 4.9-293

DLP a DAPZ pre Copac/Copar

Pri decentralnom použití v spracovateľskom priemysle a v zariadeniach určených pre úpravu vody sa uprednostňuje jednoduchá a rýchla inštalácia.

Lokálny riadiaci systém DLP pripája posúvač a otočné kapky na AS-Interface.

Senzorbox DAPZ premieňa mechanické koncové polohy pneumatických regulovateľných pohonov na elektrické signály a navyše poskytuje pripojenia pre elektromagnetický ventil.

Výhody:

- rozhranie Namur (DIN 19 234)
- jednoduchá a rýchla montáž a pripojenie
- integrované riadenie elektromagnetického ventilu
- kompletne zmontovaná a otestovaná jednotka pre AS-Interface

systém Soft Stop SPC11-...-ASI
Inovácia od firmy Festo: elektronické tlmenie v koncových polohách pre pneumatické pohony na AS-Interface s nasledujúcimi výhodami:

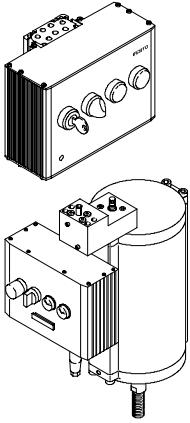
- posuv plnou rýchlosťou – jemné brzdenie
- uzavretý systém s regulovaným obvodom
- až o 30% kratšie doby taktu
- nižšie opotrebovanie vďaka malým nárazom
- jednoduché uvedenie do prevádzky
- možnosť parametrizácie SPC11-...-ASI podľa profilu 7.4
- možnosť ľubovoľného nastavenia polohových údajov počas prevádzky, čo umožňuje výstavbu jednoduchého systému polohovania
- rozsiahla diagnostika

- upozornenie

Podrobný popis

→ zväzok 7

Samostatný lokálny riadiaci systém – DLP-VSE...-ASI



Všeobecné údaje

- integrovaný 5/3-cestný ventil, základná poloha zatvorená, rozsah tlaku 2 ... 8 bar
- integrovaná svetelná indikácia (otvorené/uzavreté)
- spínač na kľúč pre voľbu prevádzkového režimu:
 - diaľkové ovládanie cez AS-Interface
 - obsluha na mieste
 - vypnuté
- lokálny riadiaci systém VSE bol optimalizovaný pre DLP/Copac, ale môže byť použitý aj pre DRD/Copac

Použitie

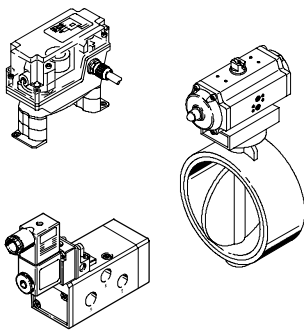
- Jednotka zložená z DLP/Copac a lokálneho riadiaceho systému VSE ponúka nasledovné výhody:
- jasná štruktúra
 - procesne spoľahlivá jednotka
 - vhodné pre vonkajšie použitie, rozsah teplôt –5 ... +50 °C
 - voliteľné diaľkové ovládanie alebo obsluha na mieste
 - diaľková diagnostika a lokálna svetelná indikácia
 - nie je potrebná lokálna rozvodná skriňa
 - žiadna ďalšia montáž

Zvoľte si pneumatický procesný pohon vhodný pre Vašu aplikáciu:

- pre posúvač: DLP/Copac
 - pre otočné klapky: DRD/Copac
- Objednajte si pohon pripravený na pripojenie:
- s lokálnym riadiacim systémom DLP-VSE-ASI

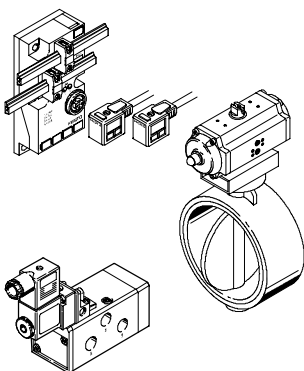
Prepojte túto jednotku s AS-Interface

Riadenie pomocou senzorboxu – DAPZ



- štandardný ventil s rozhraním podľa Namur
- senzorbox s integrovaným riadením ventilov (konektor elektromagnetických cievok) a koncovými spínačmi pre prevod mechanických signálov koncových polôh na elektrické signály
- pripojenie na AS-Interface žltým káblom
- vopred zmontovaná a otestovaná jednotka
- rýchla a jednoduchá montáž
- na AS-Interface
- vhodné pre vonkajšie použitie, rozsah teplôt: –25 ... +85 °C

Alternatívne techniky pripojenia procesných pohonov na AS-Interface



- štandardný ventil s rozhraním podľa Namur
- pripojenie samostatného ventilu ASI-EVA
- procesný pohon Copac/Copac
- diskretná štruktúra senzoriky

Komponenty AS-Interface®

použitie

FESTO

Lokálne riadiace systémy DLP-VSE – technické údaje

Lokálny riadiaci systém je komfortný spôsob ručného ovládania pre riadenie procesných pohonov. Pomocou lokálneho riadiaceho systému je možné pneumatický pohon vyzbrojiť funkcionalitou porovnateľnou s elektrickým pohonom.

 servis opráv

- možnosť montáže priamo na pohon alebo na stenu
- núdzové pripojenie stlačeného vduchu
- bezpečnosť zaručená vďaka otočnému spínaču s odnímateľným kľúčom
- množstvo svetelných prostriedkov s dlhou životnosťou ako indikátory pre zapnutú/vypnutú polohu procesného ventilu
- obsluha na mieste alebo diaľkové ovládanie



Všeobecné technické údaje

prevádzkový tlak	[bar]	3 ... 8
elektrické napájanie bez AS-Interface	[V DC]	24 -15/+20 %
činiteľ zvlhnenia	[Vmss]	4
odber prúdu (pri 24 V)	[mA]	140
elektrické napájanie AS-Interface	[V DC]	26,5 ... 31,6
činiteľ zvlhnenia	[Vmss]	≤20
dodatočné elektrické napájanie AS-Interface	[V DC]	24 -15/+20%
profil AS-Interface		ID kód = F _H ; IO kód = 7 _H S-7.F
prevádzkové napätie na ventile	[V DC]	24 -15/+20%
spínacia doba elektromagnetických cievok	[%]	100
spôsob ochrany		IP65 náštrčný konektor v pripojenom stave alebo vybavený ochranným krytom
vibrácie (podľa transport normy IEC68, DIN/EN 60068)		3,53,5 mm dráha pri 2 ... 9 Hz 11 g zrýchlenie pri 9 ... 200 Hz
	prevádzka	0,350,35 mm dráha pri 10 ... 60 Hz 55 g zrýchlenie pri 60 ... 150 Hz
ochrana proti elektrickému úrazu (ochrana proti priamemu a nepriamemu dotyku podľa normy EN 60204-1/ ICE 204)		pomocou pripojenia na sieťový zdroj PELV (Protected Extra-Low Voltage)
elektromagnetická znášateľnosť		
vyžarovanie rušenia odolnosť proti rušeniu	– testované podľa normy EN 55011 – testované podľa normy EN 50081-2 – testované podľa normy EN 61000-4-2...6 – testované podľa normy EN 50082-2	trieda medznej hodnoty A vyhovuje

Podmienky okolia

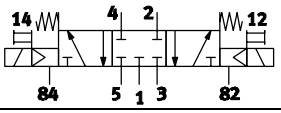
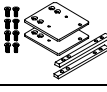
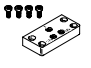

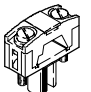
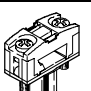
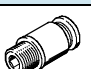

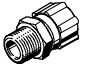


teplota okolia	[°C]	-5 ... +50 v súlade s normou EN 60 654-1 trieda C1 (miesta nasadenia chránené proti poveternostným vplyvom)
ľubovoľná teplota okolia	[°C]	-25 ... +55 podľa normy EN 60654-1 trieda C2 (miesta nasadenia chránené proti poveternostným vplyvom)
teplota uskladnenia	[°C]	-40 ... +80
relatívna vlhkosť vzduchu	[%]	5 ... 100 kondenzovaný
odolnosť proti korózii KBK ¹⁾		3

1) Trieda odolnosti proti korózii 3 podľa normy Festo 940 070
Konštrukčné diely s prísnyimi nárokmi na odolnosť proti korózii Vonkajšie viditeľné časti s priamym kontaktom s okolitou pre priemysel bežnou atmosférou prípadne médiami, ako sú rozpúšťadlá a čistiace prostriedky, s požiadavkami predovšetkým na funkciu povrchu.

Komponenty AS-Interface®

použitie

FESTO

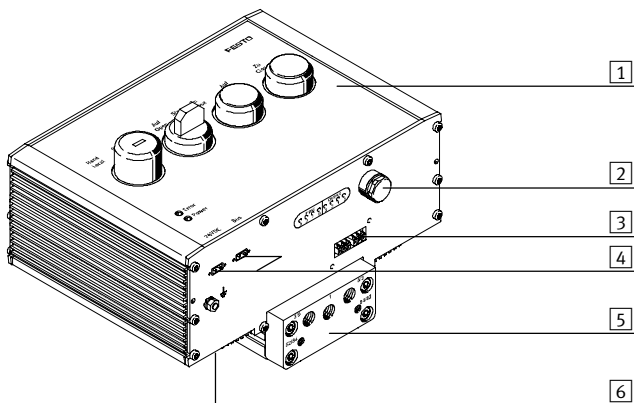
Údaje pre objednávku		stručný popis	typ	č. dielu
lokálny riadiaci systém DLP-VSE				
	integrovaný 5/3-cestný ventil, v základnej polohe zatvorený prípojenie prevádzkovej zbernice AS-Interface		DLP-VSE-3-5/3-G-ASI	188 473
montáž				
	upevňovacia sada pre montáž na stenu v kombinácii s pripojovacou doskou DLP-VSE-OBEN		DLP-VSE-BP	192 062
	pripojovacia doska v kombinácii s upevňovacou sadou DLP-VSE-BP pre hadicové prepojenie v smere pohonu		DLP-VSE-OBEN	192 061
	pripojovacia doska pre montáž na lineárnom pohone DLP		DLP-VSE-OBEN-NAMUR	192 060
prípojenie prevádzkovej zbernice				
	zásuvka pre kábel pre AS-Interface		ASI-SD-FK	18 785
	zásuvka pre kábel pre AS-Interface, profil pootočený o 180°		ASI-SD-FK180	196 089
závitové spojky				
	závitová rýchlospojka vonkajší závit s vnútorným šesťhranom		QS-1/8-8-1	153 015
	závitová rýchlospojka nehrdzavejúca vysokolegovaná oceľ s tesniacim krúžkom		CRCN-M5-PK-3	13 967
	závitová rýchlospojka nehrdzavejúca vysokolegovaná oceľ s tesniacim krúžkom		CRCN-1/8-PK-4	13 970
	rýchlospojka s prevlečnou maticou hliníkové vyhotovenie s tesniacim krúžkom pre plastovú hadicu PL, PP, PU (dodacia jednotka 10 kusov)		CK-M5-PK-3	3 561
	rýchlospojka s prevlečnou maticou plastové vyhotovenie s nastriekanou tesniacou hranou pre plastovú hadicu PL, PP, PU (dodacia jednotka 10 kusov)		CK-1/8-PK-6	2 028
tlmič hluku				
	spekaný bronz (dodacia jednotka 10 kusov)		U-M5	4 645
	polymér		U-1/8	2 307

Komponenty AS-Interface®

použitie

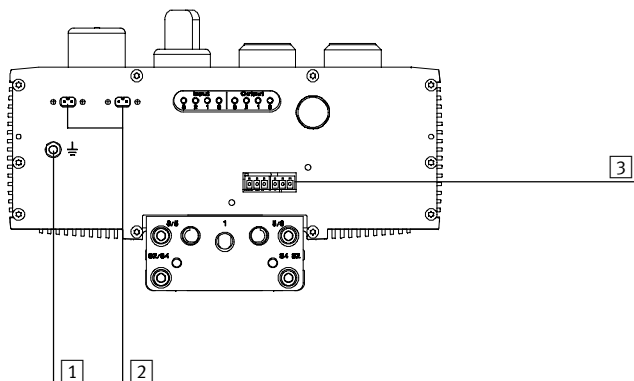
FESTO

Lokálne riadiace systémy DLP-VSE – indikácia a obsluha



- 1 indikačný a ovládací panel
- 2 prvok pre vyrovnávanie tlaku
- 3 elektrické pripojenie
- 4 pripojenie AS-Interface
- 5 blok skrine s integrovaným vedením vzduchu
- 6 integrovaný pneumatický ventil (nie je zobrazený)

elektrické pripojenia a pripojenie zbernice



- 1 uzemnenie
- 2 pripojenie AS-Interface
- 3 vstupy koncového spínača

odporúčanie

Použite adresovacie zariadenie od firmy Festo ASI-PRG-ADR, č. dielu 18 959, s adresovacím káblom KASI-ADR, č. dielu 18 960 (alebo Siemens PSG).

Pred pripojením zariadenia Slave AS-Interface na zbernicu: každému zariadeniu Slave AS-Interface pridel'te ešte neobsadenú adresu AS-Interface. Vami

požadovanú adresu nastavte pomocou adresovacieho zariadenia AS-Interface. Prípustná pracovná oblasť: 1 ... 31.


poznámky

- ID kód = F_H
- IO kód = 7_H (pozri výrobný štítok)
- parametrizovanie zariadenia Slave AS-Interface nie je potrebné

pripojenie koncového spínača (vstupy PNP)

Vstupy sú odolné proti skratu. Ak dôjde ku skratu, zariadenie Slave sa vypne. Zariadenie Master AS-Interface považuje toto zariadenie Slave za chybné. Pri odstránení skratu sa

zariadenie Slave prihlási ihneď späť ako funkcie schopné.

 upozornenie

Pre pripojenie lokálneho riadiaceho systému použite zásuvky pre káble od firmy Festo ASI-SD-FK, č. dielu

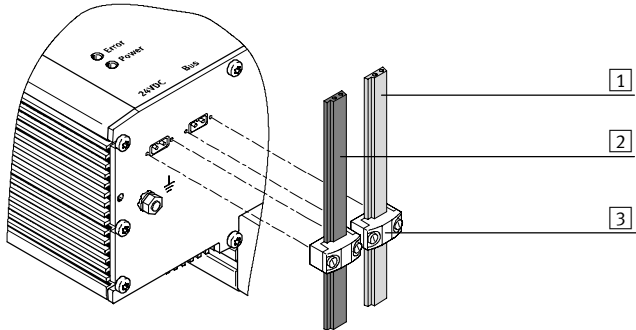
18 785, alebo ASI-SD-FK180, č. dielu 196 089. Tým dosiahnete stupeň ochrany IP65.

Komponenty AS-Interface®

použitie

FESTO

Lokálne riadiace systémy DLP-VSE – inštalácia AS-Interface



- 1 žltý plochý kábel
- 2 čierny plochý kábel
- 3 zásuvka pre kábel

! upozornenie

Napájacie napätie pre vstupy je predpripravené vďaka zbernici AS-Interface.

Lokálny riadiaci systém je potrebné napájať vždy zvlášť 24 V cez pripojenie záťažového napätia (čierny plochý kábel).

AS-Interface má integrovanú funkciu Watchdog, ktorá pri výpadku zbernicovej komunikácie spätne nastaví výstupy.

Uvedenie do prevádzky na AS-Interface – obsadenie dátových bitov

obsadenie bitov pre vstupy AS-Interface

dátový bit	vstup	význam
D0	vstup 0	spínač na kľúč pre HAND/LOCAL
D1	vstup 1	spínač na kľúč pre AUTO/REMOTE
D2	vstup 2	signál koncového spínača „otvorený“
D3	vstup 3	signál koncového spínača „uzavretý“

obsadenie bitov pre výstupy AS-Interface

dátový bit	výstup	význam
D0	výstup 0	otvorenie armatúry
D1	výstup 1	zatvorenie armatúry
D2	výstup 2	svetelný indikátor „AUF/OPEN“
D3	výstup 3	svetelný indikátor „ZU/CLOSE“

Diagnostika s AS-Interface

Na obslužnom paneli sa nachádzajú dve LED diódy (POWER a BUS), z ktorých môžete odčítať diagnostické hlásenia lokálneho riadiaceho systému.

POWER-LED (zelená)	ERROR-LED (červená)	význam
svieti	vypnutá	napätie AS-Interface zapojené, žiadna chyba
vypnutá	vypnutá	na zbernicu nie je privádzané napätie AS-Interface
bliká	svieti	nie je nastavená adresa AS-Interface (= 0)
svieti	bliká	skrat/preťaženie na vstupoch
svieti	svieti	výpadok zbernicovej komunikácie (funkcia Watchdog dokončená)

Komponenty AS-Interface®

senzorbox ako inteligentný vysielateľ – prehľad

FESTO



Inovačný

- integrované pripojenie AS-Interface
- integrované riadenie elektromagnetických ventilov
- integrovaný snímač pre mechanické koncové polohy
- jednoduchá a rýchla technika pripojenia
- indikácia „otvorené“ a „uzavreté“ s možnosťou individuálneho nastavenia spínacími vačkami
- nastavená poloha je zabezpečená proti prestaveniu ozubením spínacích vačiek

Bezpečná prevádzka

- vopred zmontovaná a otestovaná jednotka
- veľký rozsah teplôt: $-25 \dots + 85 \text{ }^{\circ}\text{C}$
- robustné materiály z vestamidu odolného proti nárazom
- normalizované rozhrania pre kynné pohony
- LED diódy pre diagnostiku na mieste
- AS-Interface ako spoľahlivý prenosový protokol

Jednoduchá montáž

- možnosť priamej montáže na kynné pohony (Copar DRD, Sypar DAPS)
- kompletne zmontovaná a otestovaná jednotka
- minimálne náklady na výber, objednanie, montáž, uvedenie do prevádzky
- možnosť dodatočnej integrácie do pôvodnej siete AS-Interface
- pripojenie na AS-Interface bezpečné proti prepólovaniu vďaka profilu plochého kábla
- jednoduché nastavenie spínacích bodov
- obzvlášť hospodárny vďaka zjednodušenej montáži a uvedeniu do prevádzky

Komponenty AS-Interface®

senzorbox ako inteligentný vysielateľ – prehľad

FESTO

Všeobecné funkcie

■ Integrované vstupy:

Senzorbox premieňa mechanické signály koncových polôh pneumatických regulovateľných pohonov na elektrické signály a ponúka ich ako vstupné signály pre AS-Interface.

■ Riadenie elektromagnetického ventilu:

Elektromagnetický ventil je možné riadiť jedným výstupom (24 V DC, 2,6 W). Výstup je už vybavený vopred pripraveným káblom pre obrazec konektora MF (priemyselný štandard podľa normy DIN 43 650) – ďalší príklad

■ Konceptie sieťového prepojenia:

Moderné zariadenia a procesy sú prepojené do siete a prijímajú všetky údaje po určenej sieti. Údaje z úrovne pohon-snímač sú efektívne a flexibilne zaznamenané, komprimované a prenášané pomocou AS-Interface a pokiaľ je to potrebné, sú ďalej odoslané na vyššie systémy prevádzkovej zbernice.

■ Osvedčené komponenty:

Vo vnútri senzorboxu sa nachádzajú komponenty a stavebné časti od popredných výrobcov. Výhody spočívajú vo vzájomne zosúladenej spolupráci a komplexnom riešení.

Pripojenie na AS-Interface

Napájanie elektronických prvkov, snímačov a výstupov je realizované výhradne cez žltý plochý kábel AS-Interface. Toto pripojenie plochým káblom je bezpečné proti prepólovaniu.

Senzorbox je jednoznačne popísaný ID kódom F_H a IO kódom D_H .

Štruktúra IO kódu D_H

D3	D2	D1	D0
E	E	E	A

Dátový bit D2 znamená, že snímač 1 je „otvorený“, dátový bit D3, že snímač 2 je „uzavretý“ (príklad pre pravotočivé pohony). D1 nie je využitý.

Dátový bit D0 nastavuje výstup a pripína pripojený elektromagnetický ventil.

Komponenty AS-Interface®

senzorbox ako inteligentný vysielateľ – prehľad

FESTO

Technické údaje			
typ	DAPZ-SB-I-30DC-DSAM-RO		
č. dielu	534 473		
vysielač signálu	vyhotovenie	dvojitý signál s funkciou otvárania podľa NAMUR (DIN 19234)	
	výrobca	Pepperl & Fuchs	
	typ	NCN3-25F-N4	
	presnosť spínania	menej ako 0,5°	
	životnosť	minimálna životnosť spínača: 2x 10 ⁵ cyklov	
	odolnosť proti skratu	áno	
rozhranie k pohonu	norma NAMUR VDI/VDE 3845		
výstup	technika pripojenia	elektromagnetický konektor	
	menovité napätie [V DC]	24	
	tolerancia	+10/-15 %	
	činiteľ zvlnenia	podľa špecifikácie AS-Interface, v závislosti od sieťového zdroja	
	odber prúdu [mA]	max. 120	
	odolnosť proti skratu	zaistené obmedzením prúdu	
	pripojovací kábel	PVC kábel, elektromagnetický konektor už pripojený	
	dĺžka kábla [cm]	30	
	typ kábla	3x 0,5 mm ²	
	pripojenie ventilov	cievka F DIN 43650, konštrukcia podľa priemyselného štandardu	
	funkcia watchdog	žiadna	
elektrické napájanie	napájanie elektronických prvkov, snímačov a vstupu cez žltý plochý kábel na pripojení AS-Interface		
pripojenie AS-Interface	technika pripojenia	konektor s plochým káblom AS-Interface (súčasť dodávky)	
	rozsah napätia [V DC]	26,5 ... 31,6, chránený proti prepólovaniu	
	činiteľ zvlnenia [mVss]	20	
	odber prúdu [mA]	max. 12 elektronika <ul style="list-style-type: none"> ■ plus snímač s 2 vodičmi 4 ■ plus spínateľný výstup (v závislosti od elektromagnetického ventilu, max. 120) 	
indikácia LED diódami	výstup	žiadna, možné svetelné tesnenie na elektromagnetickej cievke (na vyžiadanie)	
	vstupy	2x žltá	
	ASI-LED	zelená	
všeobecné údaje	spôsob ochrany (podľa normy EN 60529)	snímač IP67, teleso IP65	
	elektromagnetická znášateľnosť	elektronika AS-Interface a spínač: EN 60947-5-2; NE21	
	značka CE	áno	
	rozsah teplôt [°C]	prevádzka: -25 ... +85	
	materiály	<ul style="list-style-type: none"> ■ tesnenie EPDM ■ päťica telesa čierny vestamid ■ kryt telesa priesvitný makrolon (čierny vestamid alebo na vyžiadanie poniklovaný hliník) ■ spínací hriadel' polyacetál (delrin) ■ univerzálna konzola vestamid 	
	odolnosť proti korózii KBK ¹⁾	3	
	rozmery [mm]	cca. 146 x 64 x 74 (bez konzoly)	
	hmotnosť [g]	450	
	údaje AS-Interface	kód ID	F _H
		kód IO	D _H
profil		S-D.F	

1) Trieda odolnosti proti korózii 3 podľa normy Festo 940 070

Konstruktívne diely s prísnyimi nárokmi na odolnosť proti korózii Vonkajšie viditeľné časti s priamym kontaktom s okolitou pre priemysel bežnou atmosférou prípadne médiami, ako sú rozpúšťadlá a čistiace prostriedky, s požiadavkami predovšetkým na funkciu povrchu.

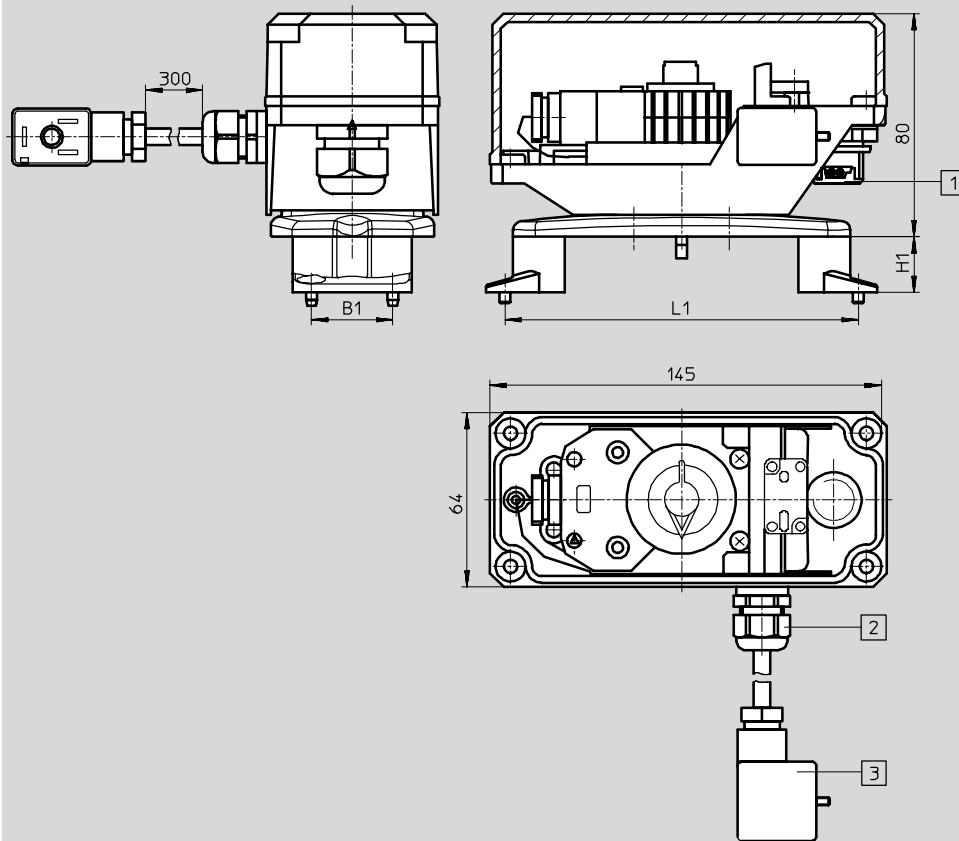
Komponenty AS-Interface®

senzorbox ako inteligentný vysieláč – prehľad

FESTO

Rozmery

CAD modely na stiahnutie → www.festo.sk/engineering



- 1 prípojenie pre plochý kábel AS-Interface
- 2 káblová priechodka so závitom M12x1,5
- 3 elektromagnetický konektor

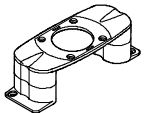
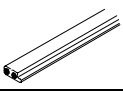
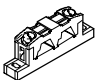
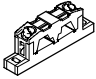
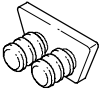


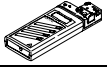

montáž na pätku dovnútra			
	B1	L1	H1
pätka 20	30	80	20
pätka 30	30	80	30

montáž na pätku von			
	B1	L1	H1
pätka 20	30	130	20
pätka 30	30	130	30

Komponenty AS-Interface®

senzorbox ako inteligentný vysielateľ – prehľad

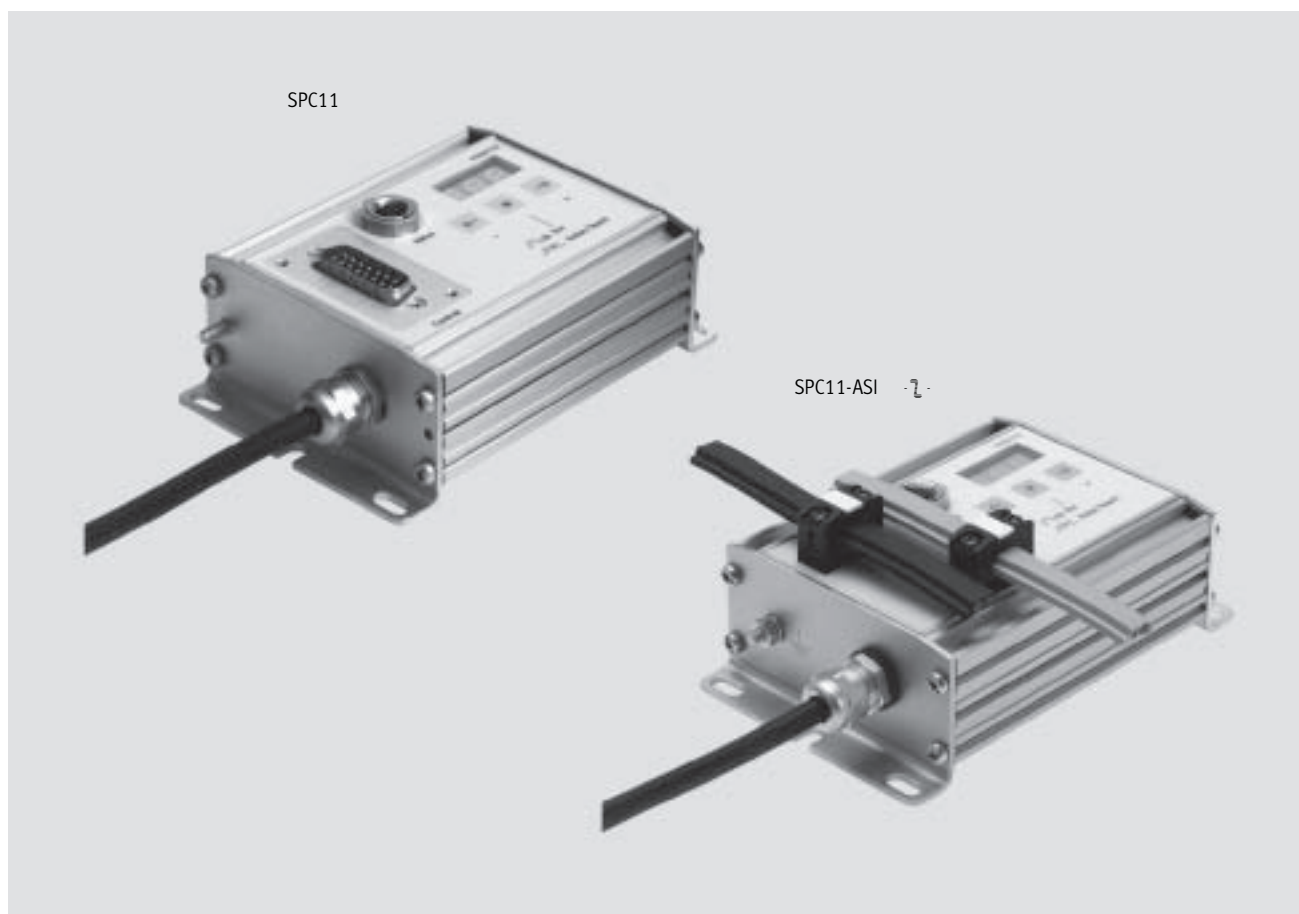
FESTO

Prehľad pre objednávku				
	názov		typ	č. dielu
DAPZ-... montáž				
	upevňovacia konzola	50x25 / WH 20 mm	DAPZ-SBZ-F50-RO	534 477
		130x30 / WH 30 mm	DAPZ-SBZ-K0-RO	534 478
		130x30 / WH 30 mm	DAPZ-SBZ-K3-RO	534 479
prípojenie zbernice				
	žltý plochý kábel AS-Interface	100 m	KASI-1,5-Y-100	18 940
	rozbočovač pre plochý kábel AS-Interface	otočený kábel	ASI-KVT-FK	18 786
	symetrický kábel	symetrický kábel	ASI-KVT-FK-S	18 797
	kryt pre plochý kábel (rozsah dodávky 50 kusov)		ASI-KK-FK	18 787
	káblová priechodka (rozsah dodávky 20 kusov)		ASI-KT-FK	165 593
iné				
	kombinovaný sieťový zdroj pre AS-Interface		ASI-CNT-115/230 VAC-B	191 082
	adresovacie zariadenie		ASI-PRG-ADR	18 959
	adresovací kábel		KASI-ADR	18 960

Komponenty AS-Interface®

elektronický regulátor koncových poloh SPC11 – prehľad

FESTO



Elektronický regulátor koncových poloh SPC11 podľa špecifikácie 2.1¹⁾

SPC11

Rýchly prejazd medzi dvomi pevnými dorazmi s elektronickým tlmením v koncových polohách a až dve ľubovoľné medzipolohy.

Regulátor koncových poloh SPC11 s rozhraním AS-Interface

Odporúča sa pre pohony:

- DGP, DGPL
- DGPI, DGPII
- DNC, DNCI, DNCM
- DSMI

priemer
25 ... 80 mm

dĺžka zdvihu
až 2000 mm

uhol kyvu
až 270°

Pneumatické pohony s elektronickým regulátorom koncových poloh (systém Soft Stop)

- až o 30% viac taktov
- podstatné zníženie otrasov zariadenia
- zmena hmotnosti/zmena záťaže až do 30 % celkovej pohybujúcej sa hmotnosti pri optimálnej prevádzke
- jednoduchá prestavba pôvodných zariadení
- nižšia hlučnosť
- rýchle, bezproblémové uvedenie do prevádzky, nie je potrebný žiaden špecialista
- nižšia cena v porovnaní s elektro-mechanickými pohonmi



upozornenie

Technické údaje SPC11-ASI s rozhraním AS-Interface

→ zväzok 5 regulátor koncových poloh SPC11



Pomoc pri výbere a objednávaní systému Soft Stop a ProDrive
www.festo.sk/engineering

1) zariadenie Slave kompatibilné ku SPEC 3.0

Komponenty AS-Interface®

elektronický regulátor koncových polôh SPC11 – prehľad

SPC11-...-ASI - 1 - prehľad



Všeobecné údaje

- vysokodynamické pohony s maximálnou rýchlosťou
 - jemné a automatické brzdenie v koncových polohách vďaka elektronickej regulácii
 - až o 30 % vyššie takty
 - redukované otrasy v zariadení
 - nižšia hlučnosť
 - nižšia cena v porovnaní s elektromechanickými pohonmi
- Možnosť nastavenia dvoch medzipolôh bez programovania.

Funkcie integrované v SPC11-...-ASI:

- stanovenie systémových parametrov pripojených komponentov
- uloženie požadovaných medzipolôh a koncových polôh do pamäte
- riadenie stavu: porovnávanie požadovanej a skutočnej polohy a regulácia polohy príslušným riadením proporcionálneho 5/3-cestný ventil a
- interná a externá funkcia Teach (učenie)

Dva prevádzkové režimy na rozhraní AS-Interface:

- jednoduché riadenie vstupov/výstupov
- profil zariadenia Slave 7.4 s
 - online diagnostika
 - načítanie skutočnej polohy pohonu
 - uvedenie do prevádzky pomocou OPP (ovládanie programovateľnou pamäťou)
 - medzipolohy voliteľné a prestaviateľné pomocou OPP, tým je možná výstavba jednoduchého polohovacieho systému

využitelné systémy SPC11-...-ASI



- SPC11-POT-LWG-ASI
- SPC11-POT-TLF-ASI
- SPC11-MTS-AIF-ASI

Systémy merania dráhy sú integrované alebo externe namontované. Dodávajú sa ako vopred zmontovaná a otestovaná pohonná jednotka.



Pohony využiteľné pre systém Soft Stop SPC11-...-ASI



- DGP/DGPL
- DGPI/DGPIL
 - Ø piesta 25 ... 63 mm
 - dĺžky zdvihu 225 ... 2000 mm
- DNC/DNCM
 - Ø piesta 32 ... 80 mm
 - dĺžky zdvihu 80 ... 650 mm
- DNCI
 - Ø piesta 32 ... 63 mm
 - dĺžky zdvihu 100 ... 500 mm
- DSMI
 - piest-Ø 25, 40 mm
 - uhol otočenia 270°

- 1 - upozornenie

Podrobný popis

- ➔ zväzok 1 DNCV
- ➔ zväzok 5 regulátor koncových polôh SPC11

Komponenty AS-Interface®

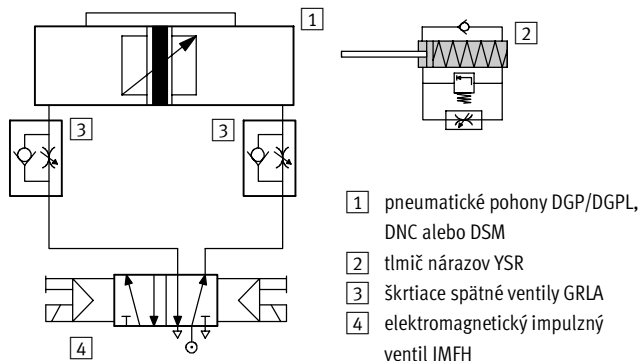
elektronický regulátor koncových polôh SPC11 – prehľad

FESTO

Konvenčné riešenie

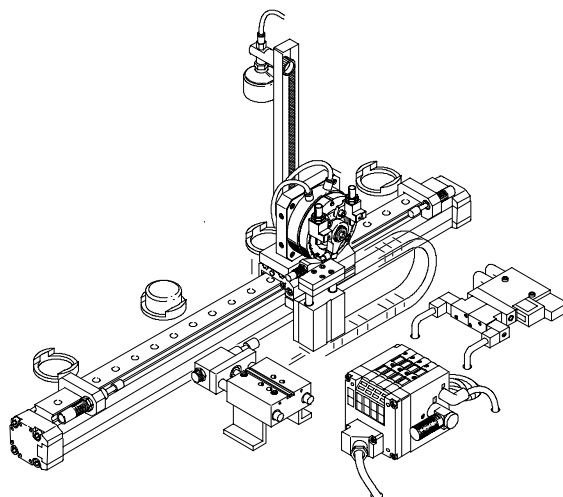
predtým ste museli

- vzájomne zosúladiť jednotlivé komponenty
- pripojiť dodatočný tlmič nárazov alebo eventuálne vymeniť existujúci tlmič nárazov
- pripojiť snímač polohy pre zaznamenanie polohy
- upraviť prívod stlačeného vzduchu škrtiacimi ventilmi a optimalizovať tak systém



Ak ste chceli vytvoriť medzi polohy, doposiaľ ste museli:

- sami navrhnuť nákladné mechanické riešenie napr. so zářzkovým ventilom
- vzájomne zosúladiť veľké množstvo jednotlivých komponentov
- vykonať rozsiahle programovanie



Riešenie s elektronickým regulátorom koncových polôh SPC11

rýchly prejazd medzi dvomi pevnými dorazmi s až dvomi voliteľnými medzipolohami

Systém Soft Stop s regulátorom koncových polôh SPC11 umožňuje okrem prejazdu medzi dvomi mechanickými pevnými dorazmi aj nájazd až do dvoch voliteľných medzipolôh.

Presnosť medzipolôh je $\pm 0,25\%$ dĺžky meracieho systému, minimálne ale ± 2 mm. Kypný modul DSMI má presnosť medzipolôh $\pm 2^\circ$. Typickými príkladmi použitia medzipolôh sú

vyčkávacie polohy alebo vyfukovacie polohy, pri ktorých sa nevyžaduje žiadna vysoká presnosť a ktoré sú cenovo výhodnými riešeniami. Stredové polohy majú taktiež

snímaciu funkciu. To znamená, že pri prejení takejto stredovej polohy je na príslušný výstup privádzaný signál 1 po dobu 50 ms.

Komponenty AS-Interface®

elektronický regulátor koncových polôh SPC11 – prehľad

FESTO

Ucelené riešenie od firmy Festo

systém Soft Stop s regulátorom koncovej polohy SPC11

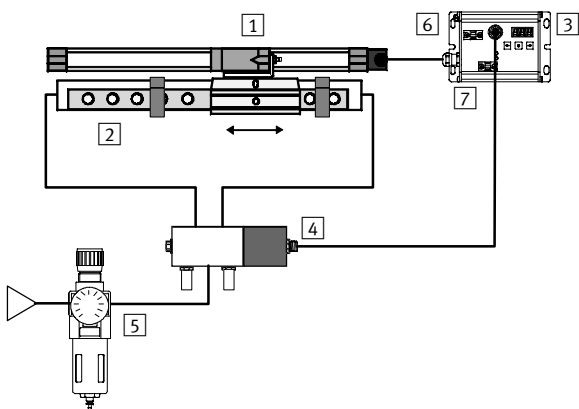
Odteraz môžete pri použití až dvoch medziopolôh:

- použiť riešenie od firmy Festo s menším počtom vzájomne zosúladených komponentov

- vzdať sa nákladných konštrukcií so zarážkovým valcom
- dosiahuť medziopolohy z oboch strán
- ponechať optimalizáciu na samotnom systéme, ktorý sa dokáže učiť

Systém Soft Stop s SPC11 disponuje vzdialeným vstupom, ktorým je možné alokovať všetky 3 tlačidlá do nadradeného riadiaceho systému:

- všetky systémové parametre je možné určiť a zmeniť zvonku
- signál 1 na vzdialenom vstupe blokuje všetky tlačidlá na regulátore koncových polôh SPC11



- 1 merací systém digitálny:
 - MME-MTS-...-AIF
 - pri DGPI/DGPIL integrovanýanalogový:
 - MLO-POT-...-TLF
 - MLO-POT-...-LWG
 - pri DSMI integrovaný
- 2 pneumatikové pohony DGP/DGPL, DGPI/DGPIL, DNC, DNCM alebo DSMI

- 3 regulátor koncových polôh SPC11-POT-TLF-ASI, SPC11-POT-LWG-ASI alebo SPC11-MTS-AIF-ASI
- 4 proporcionálny 5/3-cestný ventil MPYE-5-...-010B
- 5 jednotka údržby (bez mazania, s 5 µm filtrom); napájací tlak 5 až 7 bar
- 6 záťažové napätie (čierny kábel)
- 7 napätie logických obvodov (žltý kábel)

Komponenty AS-Interface®

elektronický regulátor koncových polôh SPC11 – prehľad

FESTO

Výhody uceleného riešenia

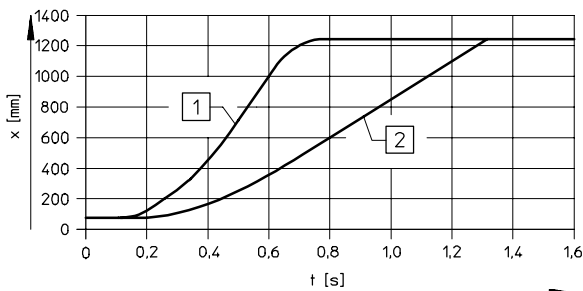
- až o 30 % viac taktov
- podstatné zníženie otrasov zariadenia
- rýchle, bezproblémové uvedenie do prevádzky, nie je potrebný žiaden špecialista
- zmena hmotnosti/zmena záťaže až do 30% celkovej pohybujúcej sa hmotnosti pri optimálnej prevádzke
- jednoduchá prestavba pôvodných zariadení
- podstatne nižšia hlučnosť
- nižšia cena v porovnaní s elektromechanickými pohonmi
- Na AS-Interface je možná výstavba jednoduchého polohovacieho systému vďaka zmene medzipolôh.

Príklad:

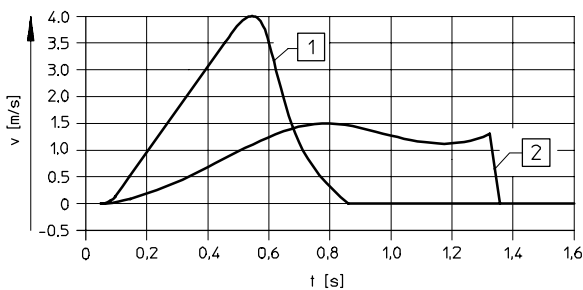
- Grafy platia pre nasledovný príklad:
- pohybujúca sa hmotnosť 12 kg,
 - DGPL-25-1250-PPV-A-KF-B-GK-...-D
 - horizontálna montážna poloha 2,

 upozornenie

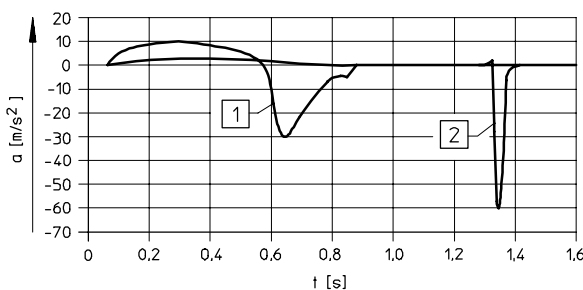
Priebeh krivky je identický pre pneumatické pohony DNC, DNCI, DNCM, DSMI a DGPIL.



- 1 pohon s elektronickým regulátorom koncových polôh SPC11
2 pohon s tlmičom nárazov
- x vzdialenosť prejazdu
t čas



- 1 pohon s elektronickým regulátorom koncových polôh SPC11
2 pohon s tlmičom nárazov
- v rýchlosť
t čas



- 1 pohon s elektronickým regulátorom koncových polôh SPC11
2 pohon s tlmičom nárazov
- a zrýchlenie
t čas

Komponenty AS-Interface®

elektronický regulátor koncových polôh SPC11 – prehľad

FESTO

Systém Soft Stop s regulátorom koncových polôh SPC11-ASI

SPC11 s rozhraním AS-Interface ponúka rovnakú funkčnosť pohonu ako regulátor koncových polôh SPC11 s rozhraním s digitálnymi vstupmi/výstupmi. Rozhranie AS-Interface je možné používať v dvoch prevádzkových režimoch. Tieto režimy sa vyznačujú nasledovným:

Štandardný režim vstupov/výstupov 4 bity

- príkaz pre nájazd do štyroch polôh vydáva zariadenie ASI Master cez štyri dátové bity
- SPC11-ASI sa spúšťa stlačením tlačidiel na regulátore koncových polôh; pripojením kábla ASI sa tieto tlačidlá zablokujú a polohy je možné dosiahnuť cez ASI

Zariadenie Slave 7.4 podľa

špecifikácie ASI 2.1:

- kompletne uvedenie do prevádzky cez AS-Interface
- načítanie čísiel chýb a kvitovanie chýb cez AS-Interface
- predávanie absolútnych hodnôt pre medzipolohy
- ručná manipulácia osí systému Soft-Stop pomocou tlačidiel na ovládacom paneli

- zmenou absolútnych hodnôt pre medzipolohy je možná výstavba jednoduchého polohovacieho systému

SPC11-ASI – riadenie		
funkcie podporované cez AS-Interface	štandardné zariadenie slave so vstup./výstup. údajmi, 4 bity	profil zariadenia slave 7.4
prevádzkové funkcie		
■ nájazd do 4 naučených polôh	■	■
■ potvrdenie pri dosiahnutí naučenej polohy	■	■
■ zavedenie novej medzipolohy	-	■
■ načítanie skutočnej polohy	-	■
diagnostické funkcie		
■ načítanie chyby a čísla verzie firmware	-	■
■ načítanie naučenej polohy	-	■
■ načítanie ID reťazca	-	■
■ kontrola stavu (parameter OK, poloha naučená)	-	■
■ potvrdenie chyby	-	■
funkcie uvedenia do prevádzky		
■ zavedenie a načítanie parametrov	-	■
■ spustenie procesu učenia	-	■
■ ručná manipulácia pohonu (pohyb doľava/doprava)	-	■
■ nastavenie aktuálnej polohy ako medzipolohy	-	■

SPC11-ASI – diagnostika

Pri výskyte chyby reaguje SPC11 nasledovne:

- LED diódy na SPC11 udávajú príčinu chyby
- číslo chyby na SPC11 udáva stav prevádzky

- diagnostika cez zbernicu AS-Interface (v závislosti od použitého profilu zariadenia Slave)

Pri odpojení napájania prevádzkovým napätím prechádza SPC11 do nulového stavu („reset“ komunikácie AS-Interface). SPC11 sa potom

nepodiel'a na komunikácii AS-Interface dovtedy, kým nie je napájanie prevádzkovým napätím opäť zapojené.

Diagnostika chýb		
profil zariadenia slave	diagnostika cez zbernicu AS-Interface	LED
štandardné zariadenie slave so vstup./výstup. údajmi, 4 bity	<ul style="list-style-type: none"> ■ Ak sa na SPC11 vyskytne chyba, nebude sa už SPC11 podieľať na zbernicovej komunikácii a tým ho zariadenie Master rozpozna ako chybné („reset“ komunikácie AS-Interface) ■ chyby je možné odstrániť novým zapojením napájania prevádzkovým napätím 	ASI-LED: svieti FAULT-LED: bliká
profil zariadenia slave 7.4	<ul style="list-style-type: none"> ■ chyby sú hlásené na zariadenie Master cez periférne zariadenie¹⁾ ■ číslo chyby je možné načítať cez diagnostický reťazec ■ chyby je možné odstrániť bitom „Quit Error“ v príkazovom bajte; ak nebude chyba odstránená, prejde SPC11 opäť do chybového stavu 	ASI-LED: bliká FAULT-LED: bliká

1) Jednotka SPC11 musí byť schopná rozpoznať, že zariadenie Master, ktoré podporuje profil Slave 7.4, je pripojené. Pred tým, ako bude chyba hlásená na zariadenie Master cez vstup pre chyby periférnych zariadení, musí byť odoslaný aspoň jeden príkaz podľa profilu Slave 7.4 (načítať ID reťazec, načítať diagnostický reťazec, načítať/zapísať parameter).

Komponenty AS-Interface®

elektronický regulátor koncových polôh SPC11 – prehľad

FESTO

SPC11-ASI – profil zariadenia Slave 7.4

Ak chcete používať profil zariadenia Slave 7.4, potrebujete Master AS-Interface, ktorý podporuje profil Slave 7.4 (napr. zariadenie Master AS-Interface od firmy Siemens, typ CP 343-2 alebo IPC PS1 od firmy Festo

so zariadením Master AS-Interface CP92, oba podľa špecifikácie 2.1). Profil 7.4 je podporovaný aj všetkými zariadeniami Master podľa špecifikácie 3.0.

Vďaka profilu zariadenia Slave 7.4 je možné kompletné uvedenie SPC11 do prevádzky cez zbernicu AS-Interface.

Okrem funkcií štandardného zariadenia Slave so vstupno/výstupnými

údajmi, 4 bity, sú k dispozícii aj príkazy podľa profilu zariadenia Slave 7.4, uvedené v nasledujúcej tabuľke:

Príkazy podľa profilu Slave 7.4

príkaz	popis
zapísať reťazec parametrov (write parameter string)	do SPC11 je možné odoslať jeden príkazový bajt, tri parametre (úroveň zosilnenia, tlmiacu úroveň a systémový parameter) a hodnoty polohy pre medzipolohu
načítať reťazec parametrov (read parameter string)	z SPC11 je možné načítať tri parametre (úroveň zosilnenia, tlmiacu úroveň a systémový parameter), všetky hodnoty polôh (P0.1 ... P0.4) a aktuálnu polohu (skutočná poloha)
načítať diagnostický reťazec (read diagnosis)	je možné načítať rôzne informácie o stave, aktuálne čísla chýb a čísla verzií firmwaru
načítať ID reťazec (read ID string)	je možné načítať identifikačný reťazec

Komponenty AS-Interface®

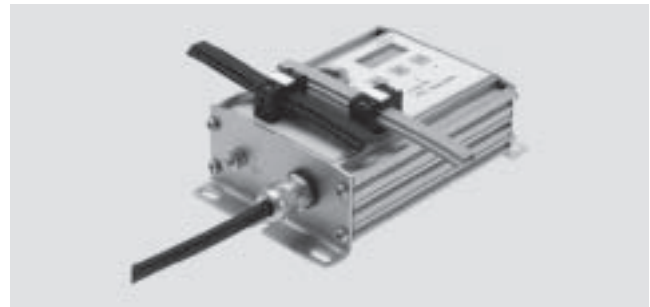
elektronický regulátor koncových polôh SPC11 – technické údaje

FESTO

Funkcia Teach (učenie)

SPC11-POT-TLF-ASI
SPC11-POT-LWG-ASI
SPC11-MTS-AIF-ASI

Proces učenia pre zistenie systémových parametrov a koncových polôh je možné spustiť aj tlačidlom na regulátore koncových polôh SPC11 alebo cez rozhranie AS-Interface.



Technické údaje			
typ		SPC11-POT-TLF-ASI	SPC11-POT-LWG-ASI
č. dielu		526 907	526 908
prevádzkové napätie	[V DC]	24 (-25 ... +25 %)	
odber prúdu	s ventilom	[A]	1,2
	bez ventilu	[mA]	70
činiteľ zvlňenia	[%]	max. 5	
AS-Interface	prevádzkové napätie	[V DC]	26,5 ... 31,6
	vstupný prúd	[mA]	40
	činiteľ zvlňenia	[mVss]	≤20
	funkcia Watchdog		po 50 ms aktívna
vstup lineárny potenciometer	prevádzkové napätie	[V DC]	+10
	vstupné napätie	[V DC]	0 ... +10
vstup MTS-Temposonic	prevádzkové napätie	[V DC]	-
	komunikácia		24
výstup ventilu	prevádzkové napätie	[V DC]	24
	výstupné napätie	[V DC]	0 ... +10
elektromagnetická znášanlivosť	vyžarovanie rušenia		testované podľa normy EN 61000-6-4, trieda medznej hodnoty B
	odolnosť proti rušeniu		testované podľa normy EN 61000-6-2
rozkmitanie		testované podľa normy DIN/IEC 68 / EN 60068, časť 2-6 (10-58 Hz: 0,15 mm; 58-150 Hz: a=2 g; koeficient 1)	
náraz		podľa DIN/IEC 68/EN 60 068, časť 2-27 (+/-30 g pri 11 ms, 15 cyklov; stupeň 2)	
relatívna vlhkosť vzduchu	[%]	95 (nekondenzujúci)	
rozsah teploty	prevádzka	[°C]	0 ... +50
	skladovanie/preprava	[°C]	-20 ... +70
spôsob ochrany podľa normy IEC 60529		IP65	
ochrana proti úrazu elektrickým prúdom (ochrana proti priamemu a nepriamemu dotyku podľa EN 60204-1/IEC 204)		sieťovým zdrojom PELV (chránené veľmi nízke napätie)	
CE značka		podľa zákona EMV 89/336/EWG	
hmotnosť	[g]	cca. 400	
údaje AS-Interface	ID kód	4	
	IO kód	7H	

Komponenty AS-Interface®

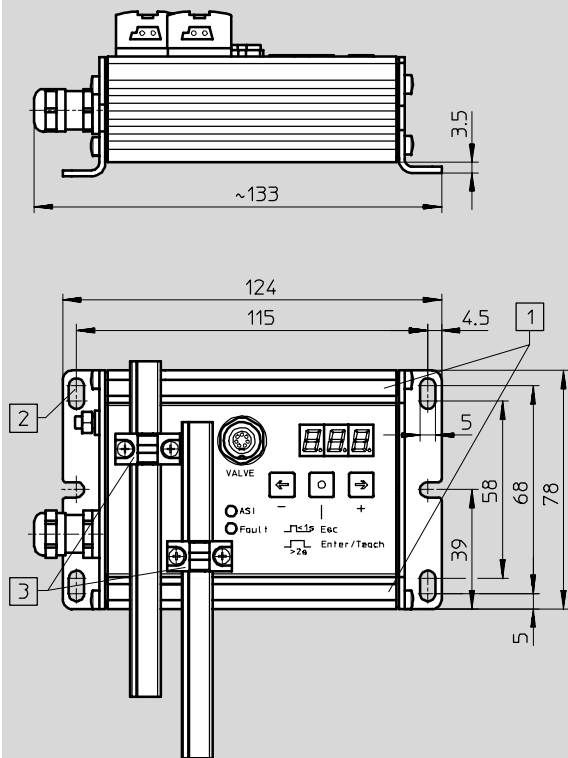
elektronický regulátor koncových polôh SPC11 – technické údaje

FESTO

Rozmery

SPC11-...-...-ASI

CAD modely na stiahnutie → www.festo.sk/engineering


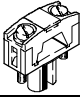
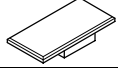



- 1 drážka pre popisovacie štítky:
18182 IBS-9x20
18576 IBS-6x10
- 2 možnosti upevnenia pre skrutky
M4
- 3 zásuvka pre plochý kábel
AS-Interface:
18785 ASI-SD-FK
(nie je súčasťou dodávky
SPC11-...-ASI)

Komponenty AS-Interface®

elektronický regulátor koncových polôh SPC11 – príslušenstvo

FESTO

Prehľad pre objednávku				
	názov		typ	č. dielu
prípojenie zbernice				
	žltý plochý kábel AS-Interface	100 m	KASI-1,5-Y-100	18 940
	čierny plochý kábel AS-Interface	100 m	KASI-1,5-Z-100	18 941
	zásuvka pre plochý kábel		ASI-SD-FK	18 785
	zásuvka pre plochý kábel		pootočená o 180°	ASI-SD-FK180
iné				
	popisovacie štítky 6x10, v rámčeku (64 kusov)		IBS 6x10	18 576
dokumentácia pre užívateľa				
	popis systému SPC11-...-ASI	nemčina	P.BE-SPC11-SYS-ASI-DE	529 064
		angličtina	P.BE-SPC11-SYS-ASI-EN	529 065
		francúzština	P.BE-SPC11-SYS-ASI-FR	529 068
		taliančina	P.BE-SPC11-SYS-ASI-IT	529 067
		španielčina	P.BE-SPC11-SYS-ASI-ES	529 066
		švédčina	P.BE-SPC11-SYS-ASI-SV	529 069

AS-Interface – prehľad dodávok						
názov	typ	CPV-ASI	CPA-ASI	ASI-EVA	ASI-EA	→ strana
pripojenie zbernice						
žltý plochý kábel AS-Interface, 100 m	KASI-1,5-Y-100	■	■	■	■	4 / 4.9-330
čierny plochý kábel AS-Interface, 100 m	KASI-1,5-Z-100	■	■	■	■	4 / 4.9-330
zásuvka pre plochý kábel ¹⁾	ASI-SD-FK	■	■	■	-	4 / 4.9-333
zásuvka pre plochý kábel, pootočená o 180° ¹⁾	ASI-SD-FK180	■	■	■	-	4 / 4.9-333
zaslepovací konektor pre plochý kábel ¹⁾	ASI-SD-FK-BL	■	■	■	-	4 / 4.9-333
rozbočovač pre plochý kábel AS-Interface, otočený kábel	ASI-KVT-FK	■	■	■	-	4 / 4.9-333
rozbočovač pre plochý kábel AS-Interface, symetrický kábel	ASI-KVT-FK-S	■	■	■	-	4 / 4.9-333
káblový rozbočovač (žltý a čierny) na 2x M12, 4 póly	ASI-KVT-FKx2-M12	-	■	-	■	4 / 4.9-335
kryt pre plochý kábel (rozsah dodávky 50 kusov)	ASI-KK-FK	■	■	■	■	4 / 4.9-330
káblová priechodka (rozsah dodávky 20 kusov)	ASI-KV-FK	■	■	■	■	4 / 4.9-330
zásuvka M12 pre plochý kábel	ASI-SD-FK-M12	-	■	-	■	4 / 4.9-333
zásuvka M12 pre plochý kábel, s PG13,5	ASI-SD-PG-M12	-	■	-	■	4 / 4.9-333
konektory pre snímače						
priamy konektor pre snímač, M12, 5 pólov, PG7	SEA-M12-5GS-PG7	-	■	■	■	4 / 5.1-152
priamy konektor pre snímač, M12, 4 póly, PG7	SEA-GS-7	-	■	■	■	4 / 5.1-148
priamy konektor pre snímač, M12, PG9	SEA-GS-9	-	■	■	■	4 / 5.1-148
uhlový konektor pre snímač, M12, 4 póly	SEA-M12-4WD-PG7	-	-	■	■	4 / 5.1-152
konektor pre snímač, 4 póly, M12, pre kábel s \varnothing 2,5 mm	SEA-4GS-7-2,5	-	■	■	■	4 / 5.1-150
priamy konektor pre snímač, M8, skrutkovací	SEA-3GS-M8-S	■	■	-	■	4 / 5.1-146
priamy konektor pre snímač, M8, spájkovací	SEA-GS-M8	■	■	-	■	4 / 5.1-146
konektor pre snímač Harax, 4 póly	SEA-GS-HAR-4POL	-	■	-	-	4 / 5.1-154
konektor Sub-D, 25 pólov	SD-SUB-D-ST25	-	■	-	-	4 / 5.1-144
ochranný kryt M12	ISK-M12	-	■	■	■	4 / 5.2-6
ochranný kryt M8	ISK-M8	■	■	-	■	4 / 5.2-6
konektor DUO						
konektor DUO M12, pre 2 káble, 5 pólov	SEA-5GS-11-DUO	-	■	■	■	4 / 4.9-337
konektor DUO M12, pre 2 káble, 4 póly	SEA-GS-11-DUO	-	■	■	■	4 / 4.9-337
kábel DUO M12 na 2x M8						
kábel DUO, 2x priama zásuvka	KM12-DUO-M8-GDGD	-	■	■	■	4 / 4.9-337
kábel DUO, 2x priama/uhlová zásuvka	KM12-DUO-M8-GDWD	-	■	■	■	4 / 4.9-337
kábel DUO, 2x uhlová zásuvka	KM12-DUO-M8-WDWD	-	■	■	■	4 / 4.9-337
prepojovacie vedenie						
pre AS-Interface, M12 s 5 pólmi na M12 so 4 pólmi	NEBU-M12G5-F-0.2-M12G4	-	■	■	■	4 / 4.9-337
pre AS-Interface a snímače	NEBU-...	■	■	■	■	4 / 8.3-20
rozbočovač tvaru T						
M12, 5 pólov	NEDU-M12D5-M12T4	-	■	■	■	4 / 4.9-337
M8, 3 póly/M12, 4 póly	NEDU-M8D3-M12T4	-	■	■	■	4 / 4.9-337
predlžovací kábel						
predlžovací kábel, 4 póly, 1 m	KM12-M12-GSWD-1-4	-	■	■	■	4 / 4.9-339
predlžovací kábel, 4 póly, 2,5 m	KM12-M12-GSGD-2,5	-	■	■	■	4 / 4.9-339
predlžovací kábel, 4 póly, 5 m	KM12-M12-GSGD-5	-	■	■	■	4 / 4.9-339
pripojovací kábel pre DNCV						
pripojovací kábel M12, 8 pólov	KM12-8GD8GS-2-PU	-	-	■	-	4 / 5.1-138

1) na jedno ASI-EVA je potrebné pripojiť alebo zakryť dve pripojenia plochého kábla

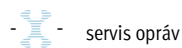
AS-Interface – prehľad dodávok						
názov	typ	CPV-ASI	CPA-ASI	ASI-EVA	ASI-EA	→ strana
iné						
kombinovaný sieťový diel pre AS-Interface	ASI-CNT-115/230 VAC-B	■	■	■	■	4 / 4.9-326
adresovacie zariadenie	ASI-PRG-ADR	■	■	■	■	4 / 4.9-328
adresovací kábel	KASI-ADR	■	■	■	■	4 / 4.9-330
popisovacie štítky 6x10, v rámečku (64 kusov)	IBS 6x10	■	■	■	-	4 / 4.9-339
popisovacie štítky 10x17 v rámečku (30 kusov)	IBS-10x17	-	-	-	-	4 / 4.9-339
popisovacie štítky 9x20 v rámečku (20 kusov)	IBS 9x20	■	■	-	-	4 / 4.9-339
popisovacie štítky 8x20 v rámečku (20 kusov)	IBS 8x20	-	-	-	■	4 / 4.9-339
upevnenie na montážnu lištu (montážna sada)	CP-TS-HS35	-	-	■	■	4 / 5.4-1
upevnenie na montážnu lištu	CPA-BG-NRH	-	■	-	-	4 / 5.4-1
montážna lišta podľa EN 60715	NRH-35-2000	■	■	■	■	4 / 4.9-339



Kombinovaný sieťový zdroj – ASI-CNT-115/230 V AC-B

Kombinovaný sieťový zdroj s integrovaným dátovým prepojením. Elektrické napájanie slúži pre prevádzku systémov ASI. Zariadenie vyrába dve jednosmerné napätia DC 30 V a DC 24 V s vysokou stabilitou a nízkym činiteľom zvlnenia. Výstupy elektrického napájania sú odolné proti dlhodobému skratu.

Zariadenie možno prepínačom voliteľne nastaviť na AC 230 V alebo AC 115 V. Elektrické napájanie je vhodné aj pre montáž do zakrytých riadiacich systémov a elektronických rozvodných skríň ako aj pre montáž na stenu. Pripojenie je realizované svorkovnicou Cage-Clamp. Pripojenia sú chránené proti priamemu kontaktu v súlade s normou DIN VDE časť 100.



Komponenty AS-Interface®

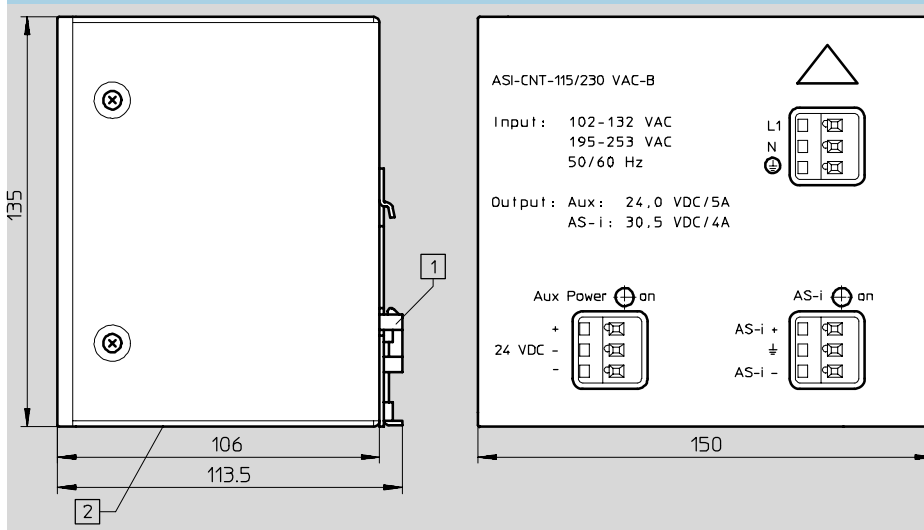
príslušenstvo

FESTO

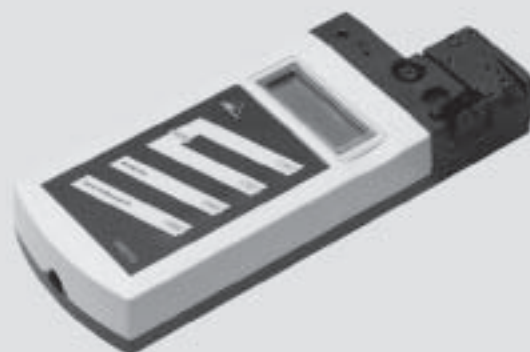
Technické údaje		
typ	ASI-CNT-115/230 V AC-B	
č. dielu	191 082	
	výstupná časť 1 (napájanie AS-Interface)	výstupná časť 2 (napájanie zaťažovacím prúdom)
vstupné napätie [V AC]	230 (195 ... 253)	
primárne napätie je možné prepnúť na	115 (102 ... 132)	
teplota okolia [°C]	-45 ... +55	
prípustná teplota uskladnenia [°C]	-45 ... +80	
spôsob ochrany	IP20	
trieda ochrany	trieda ochrany podľa normy EN 60950/IEC 950	
klimatická odolnosť	klimaticky odolné pre montáž do miestností s vonkajšou klímou podľa normy DIN 50 010	
odolnosť proti vlhkosti	<ul style="list-style-type: none"> ■ priemerná hodnota do ■ maximálna hodnota pre 30 dní v roku 	
	80% relatívnej vlhkosti vzduchu	
	95% relatívnej vlhkosti vzduchu	
nadmorská výška	do 1000 m nad morom	
odrušenie	trieda B podľa normy EN 55011	
kompenzácia zátáže	≤ 1 %	
účinnosť	≥ 80 % podľa EN 60950, EN 50178, EN 60742	
smernica pre nízke napätia	RL73/23/EWG	
smernica EMV	RL89/336/EWG	
vyžarovanie rušenia	EN 55081-1 (obytná zóna)	
citlivosť na rušenie	EN 55082-2 (priemyselné prostredie)	
elektrické pripojenia	svorky Cage-Clamp	
sekundárne napätie [V DC]	30 (29,5 ... 31,6)	DC 24 ± 2 %
výkon [W]	120	
činiteľ zvlňenia [mVss]	≤ 50	≤ 50
výstupný prúd [A]	4	5
odolné proti dlhodobému skratu a chodu naprázdno		
odolné proti preťaženiu (vzhľadom na teplotné preťaženie)		
funkčné LED diódy		

Rozmery

CAD modely na stiahnutie → www.festo.sk/engineering



- 1 zatvárací mechanizmus pre montážnu lištu DIN TS35
- 2 kryt telesa má hore a dole otvory pre priechod vzduchu



Adresovacie zariadenie – ASI-PRG-ADR

Pred uvedením siete AS-Interface do prevádzky musia byť pripojené zariadenia Slave označené adresami. Adresa je uložená v pamäti (EEPROM) zariadenia Slave. Pre priradenie adresy sa Slave pripojí k adresovaciemu zariadeniu. Zadanie adresy je jednoduché a vykonáva sa pomocou 5 tlačidiel.

Hlavnými výhodami sú:

- kompaktná konštrukcia
- zadanie adresy priamo na mieste

- podpora špecifikácie AS-Interface C.S.2.1

Adresovacím zariadením podľa SPEC V2.1 je možné skenovať AS-Interface z ľubovoľného bodu v sieti. Na všetkých pripojených účastníkoch je možné:

- čítať/meniť adresy zariadenia Slave
- vyberať kódy ID a IO
- čítať/meniť parametre
- čítať a zapisovať vstupno/výstupné údaje (nastaviť výstupy)
- čítať a rýchlo rozpoznávať chybové správy

Nezávisle od zdrojov napätia

- prevádzka na akumulátory

Jednoduché čítanie chybových kódov

- LCD displej

Bezpečné

- odolné proti skratu
- odolné proti preťaženiu


Univerzálne pripojenie adaptéra vhodné pre množstvo zariadení Slave AS-Interface. Voliteľne je možné objednať prídavný adresovací kábel pre zariadenia Slave s kruhovým konektorom M12 alebo zásuvkou pre plochý kábel.

Technické údaje	
typ	ASI-PRG-ADR
č. dielu	18 959
indikácia	LCD displej
klávesnica	fóliová klávesnica s 5 tlačidlami
elektrické napájanie	akumulátory (doba nabíjania cca. 14 h)
nabíjačka [V]	230 AC
životnosť	> 250 čítaní/zápisov alebo 8 h
prevádzková teplota [°C]	0 ... +50
skladovacia teplota [°C]	-20 ... +55
spôsob ochrany	IP20
rozmery [mm]	80 x 210 x 30
hmotnosť [g]	275

Rozmery

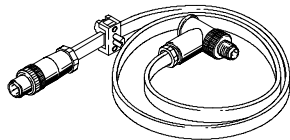
CAD modely na stiahnutie → www.festo.sk/engineering



-  - upozornenie
 Informácie o adresovacom kábli
 → 4 / 4.9-330

Prehľad káblov

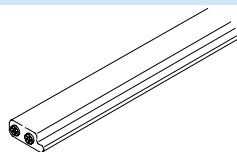
adresovací kábel – KASI-ADR



Adresovacím káblom ASI-ADR, ktorý sa dodáva ako príslušenstvo, je možné adresovať ľubovoľné zariadenia Slave, buď priamo cez pripojenie pre plochý kábel (FK) alebo cez pripojenie M12 (M12):

- pripojenie samostatného ventilu (FK)
- kompaktné vstupno/výstupné moduly (M12)
- ventilové terminály CPV (FK)
- ventilové terminály CPA (FK alebo M12)
- systém Soft-Stop SPC11 (FK)
- lokálny riadiaci systém DLP-VSE (KF)
- DAPZ senzorbox (kábel)

plochý kábel – KASI-1,5-...-100



KASI-1,5-Y-100 (žltý)

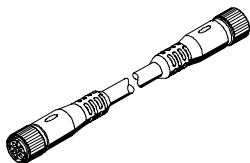
KASI-1,5-Z-100 (čierny)

Plochý kábel má dva vodiče. Profil kábla zabraňuje jeho prepólovaniu.

Pripojenie účastníkov siete AS-Interface na plochý kábel je realizované technikou napichovania cez kontaktné kolíky – bez odizolovania plášťa kábla alebo vodiča.

Žltý kábel sa prednostne používa pre sieť AS-Interface, čierny kábel pre prídavné napájanie.

prepojovacie vedenie NEBU-M12...-M12...



Kruhové káble majú 4 vodiče a sú chránené proti prepólovaniu. Štandardizovaná technika pripojenia nahrádza žltý/čierny kábel AS-Interface jedným spoločným vedením.

- pevné dĺžky: 0,2 m, 1 m, 2,5 m a 5 m zo skladu
- stavebnice NEBU pre ľubovoľné prepojovacie vedenia

 upozornenie

Definujte si Vaše prepojovacie vedenie sami. Zvoľte si M8 (3 alebo 4 póly) alebo M12 (4 alebo 5 pólov) na každej strane podľa želania a určite požadovanú dĺžku a kvalitu vedenia – Festo dodáva upravené podľa prania zákazníka.

→ www.festo.sk/engineering

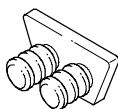
priechodka plochého kábla – ASI-KT-FK



pre izoláciu a utesnenie kábla AS-Interface na konci reťazca

- spôsob ochrany IP65
- zmrštenie prehriatím

kryt kábla – ASI-KK-FK



pre izoláciu a utesnenie kábla AS-Interface na konci reťazca

- spôsob ochrany IP65

Technické údaje – plochý kábel		
typ	KASI-1,5-Y-100	KASI-1,5-Z-100
č. dielu	18 940	18 941
dĺžka kábla	[m]	100
farba	žltá	čierna
rozmery kábla	pozri kótované výkresy	
štruktúra kábla	[mm ²]	2x 1,5
ukončenie vodiča	otvorený koniec	
rozsah prevádzkového napätia	[V AC]	0 ... 60
	[V DC]	0 ... 75
prúdová zaťažiteľnosť	[A]	3
spôsob ochrany	IP65 pri uzavretých zakončeníach vodičov	
teplota okolia	[°C]	
■ pevné uloženie kábla	-40 ... +85	
■ pohyblivé uloženie kábla	-25 ... +85	
vhodné do energ. reťazí	nie	
vlhkosť vzduchu	95% nekondenzujúci	
horľavosť	nehorľavé UL 94 HB	
trieda odolnosti proti korózii KBK ¹⁾	3	
hmotnosť výrobku	[g/m]	71
materiály	plášť: kaučuková zmes EM3; kábel: kaučuková zmes 3GI3; vodič: pozinkovaná meď, jemné vlákna	

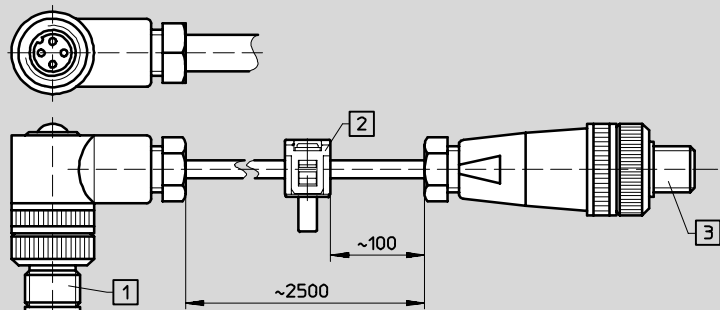
1) Trieda odolnosti proti korózii 3 podľa normy Festo 940 070
 Konštrukčné diely s prísnyimi nárokmi na odolnosť proti korózii. Vonkajšie viditeľné časti s priamym kontaktom s okolitou pre priemysel bežnou atmosférou prípadne médiami, ako sú rozpúšťadlá a čistiace prostriedky, s požiadavkami predovšetkým na funkciu povrchu.

Technické údaje – prepojovacie vedenie		
typ	NEBU-M12G5-F-0,2-M12G4	
č. dielu	542 129	
dĺžka kábla	[m]	0,15
farba plášťa kábla	šedá	
farba telesa	čierna	
rozmery kábla	pozri kótované výkresy	
štruktúra kábla	[mm ²]	4x 0,34
spôsob upevnenia	s konektorom so závitom, s prevlečnou maticou	
doťahovací moment	[Nm]	max. 0,6 pri M12x1
elektrické pripojenie	5 pólov/4 póly; kód A/kód A priama zásuvka/priamy konektor; M12x1/M12x1	
menovité prevádzkové napätie	[V DC]	24 ... 250
prúdová zaťažiteľnosť	[A]	max. 4 na kontakt
spôsob ochrany	[°C]	IP65/67
teplota okolia		
■ pevné uloženie kábla	-5 ... +70	
■ pohyblivé uloženie kábla	-5 ... +70	
vhodné do energ. reťazí	nie	
min. polomer ohybu kábla	[mm]	52
hmotnosť výrobku	[g]	26
materiály	plášť kábla	polyvinylchlorid
	prevlečná matica, skrutky	zinkový tlakový odliatok
	zástrčky	zliatina medi, pozlátené
	teleso	polyuretán
	tesnenia	fluórový kaučuk

Rozmery

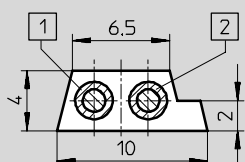
adresovací kábel – KASI-ADR

CAD modely na stiahnutie → www.festo.sk/engineering



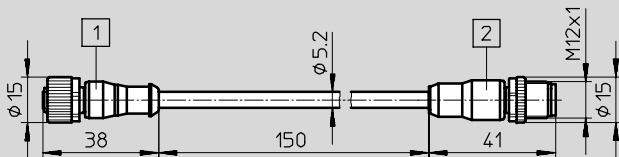
- 1 kruhový konektor pre pripojenie adresovacieho zariadenia
- 2 zásuvka pre plochý kábel pre pripojenie účastníkov siete AS-Interface nástrčným pripojením
- 3 zásuvka pre plochý kábel s pripojovacím konektorom M12 pre účastníkov siete AS-Interface s rozhraním M12

plochý kábel – KASI-1,5-...-100



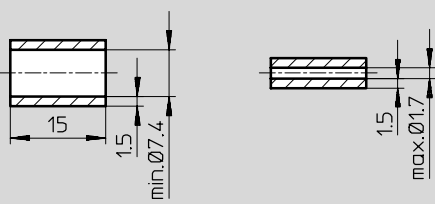
- 1 modrá (-)
- 2 hnedá (+)

prepojovacie vedenie – NEBU-M12G5-F-0.2-M12G4

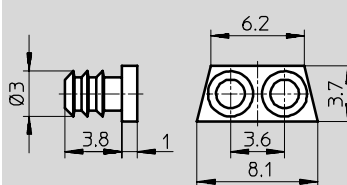


- 1 zásuvka M12, priama
- 2 konektor M12, priamy

priechodka plochého kábla – ASI-KT-FK



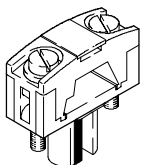
kryt kábla – ASI-KK-FK



Prehľad pripojovacích komponentov

zásuvka pre plochý kábel

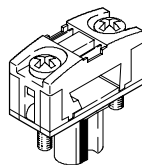
Zásuvka pre plochý kábel pre pripojenie účastníkov siete AS-Interface plochým káblom. Pripojenie je



rozoberateľné. Zásuvka pre kábel je bezpečná proti prepólovaniu.

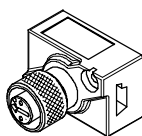
ASI-SD-FK

Zásuvka pre plochý kábel pre ventilové terminály CPV/CPA, ASI-EVA.



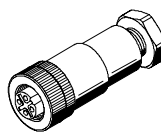
ASI-SD-FK180

Priechodka plochého kábla vo verzii FK180 s otočeným káblom „hore nohami“.



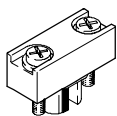
ASI-SD-FK-M12

Zásuvka pre plochý kábel s pripojením M12. Smer výstupu s možnosťou otočenia o 90°. Nástrčné na rozhrania so 4 a 5 pólmi. Pripojené sú pin 1 a 3 (žlté vedenie AS-Interface). Pre ventilový terminál CPA a kompaktný vstupný modul (ASI-8DI-M8-3POL).



ASI-SD-PG-M12

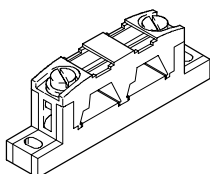
Zásuvka pre plochý kábel s pripojením M12 a špeciálnym tesnením pre plochý kábel v skrutkovej prípojke PG. Pre ventilový terminál CPA a kompaktný vstupný modul (ASI-8DI-M8-3POL).



ASI-SD-FK-BL

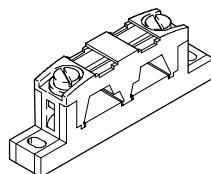
Zaslepovacie uzávery pre uzavretie nevyužitých pripojení zásoviek pre plochý kábel.

rozbočovač pre plochý kábel



ASI-KVT-FK

Otočný rozbočovač pre plochý kábel pre rozvetvenie plochého kábla k účastníkom siete AS-Interface v ľubovoľnom mieste plochého kábla.



ASI-KVT-FK-S

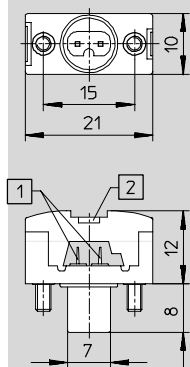
Symetrický rozbočovač plochého kábla: týmto rozbočovačom je možné pri výmene jedného kábla za iný otočiť profil o 180°. Potom nie je potrebné inštalovať slučku. Pre uzavretie koncov kábla obsahuje dodávka tri kryty kábla.

Technické údaje							
typ	ASI-SD-FK	ASI-SD-FK-180	ASI-SD-FK-M12	ASI-SD-PG-M12	ASI-SD-FK-BL	ASI-KVT-FK	ASI-KVT-FK-S
č. dielu	18 785	169 089	18 788	18 789	196 090	18 786	18 797
vyhotovenie	–					kábel otočený	kábel symetrický
spôsob ochrany	IP65		IP65/IP67	IP65			
rozsah prevádzkového napätia	[V AC]	0 ... 60	0 ... 40	0 ... 60			
	[V DC]	0 ... 75	–	0 ... 75			
prúdová zaťažiteľnosť	[A]	max. 3	max. 2	max. 3			
rozsah teploty	[°C]	–5 ... +50					
materiály telesa	polyamid		polyamid	polyamid			
hmotnosť výrobku	[g]	6,2	6,2	16,8	27,6	1	11,7
						11,7	11,7

CAD modely na stiahnutie → www.festo.sk/engineering

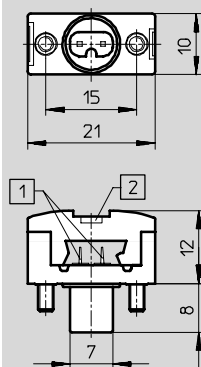
Rozmery

zásuvka pre plochý kábel ASI-SD-FK



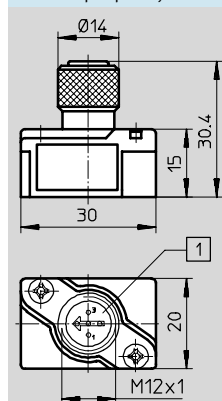
- 1 kontaktné ihly pre vytvorenie kontaktu plochého kábla
- 2 možnosť upevnenia popisovacích štítkov

zásuvka pre plochý kábel ASI-SD-FK-180



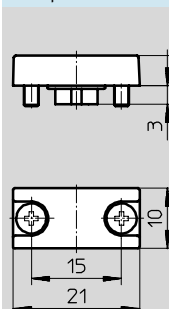
- 1 kontaktné ihly pre vytvorenie kontaktu plochého kábla
- 2 možnosť upevnenia popisovacích štítkov

zásuvka pre plochý kábel ASI-SD-FK-M12

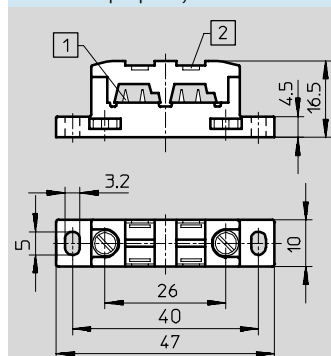


- 1 kódovací výstupok otočný o 90°
- zásuvka obsahuje tesnenie pre inštaláciu na konci reťazca

zaslepovací konektor ASI-SD-FK-BL

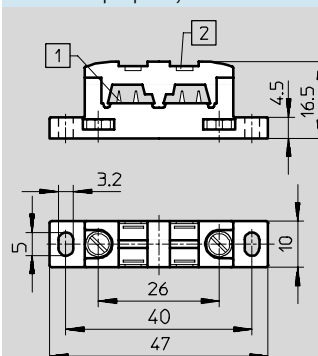


rozbočovač pre plochý kábel ASI-KVT-FK

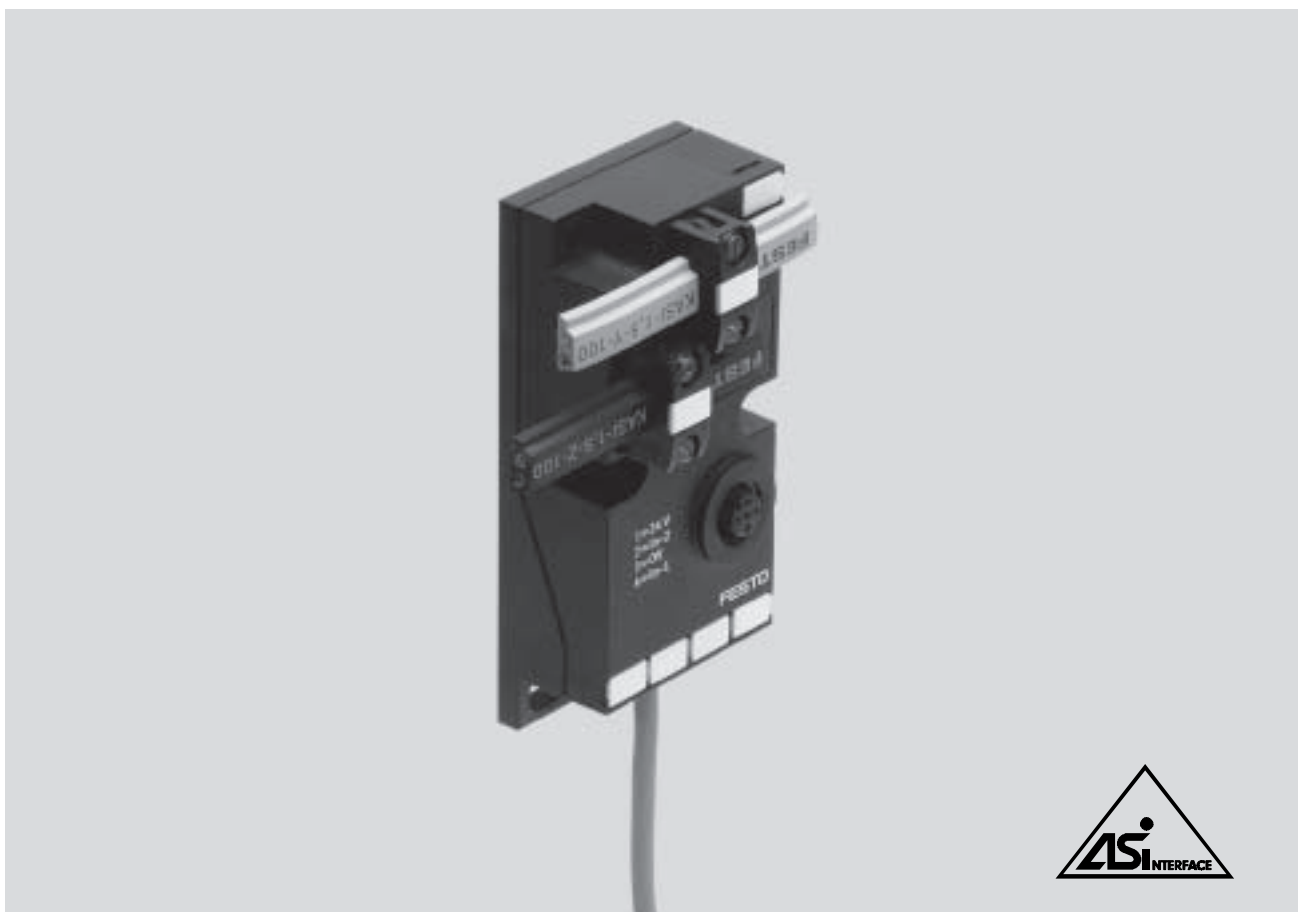


- 1 kontaktné ihly pre vytvorenie kontaktu plochého kábla
- 2 možnosť upevnenia popisovacích štítkov

rozbočovač pre plochý kábel ASI-KVT-FK-S

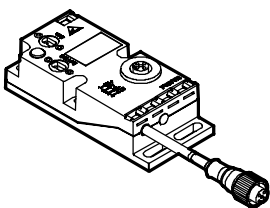


- 1 kontaktné ihly pre vytvorenie kontaktu plochého kábla
- 2 možnosť upevnenia popisovacích štítkov



Rozbočovač pre plochý kábel, žltý/čierny, na 2xM12

ASI-KVT-FKx2-M12



Rozbočovač pre plochý kábel je pasívna skupina prvkov, ktorá prevádza plochý kábel AS-Interface (žltý a voliteľne čierny) na nástrčný konektor M12 so 4 pólmi. Rozbočovač pre plochý kábel sa dodáva ako príslušenstvo pre ventilový terminál CPA a kompaktné vstupno/výstupné moduly, je

vhodný ale aj pre iné zariadenia Slave ponúkané na trhu s normalizovanými rozhraniami M12. Z telesa vychádza cca. 1 m dlhý, pevne pripevnený polyuretánový kábel so zásuvkou M12. Voliteľne je možné pripojiť predĺžovací kábel do zásuvky

M12 integrovanej v telese. Rozbočovač pre plochý kábel tak umožňuje použitie nových techník pripojenia na AS-Interface, najmä cez kruhový kábel v energ. reťaziach alebo v okolí so zvýšenými nárokmi na jednoduché čistenie.

Rozmiestnenie pinov

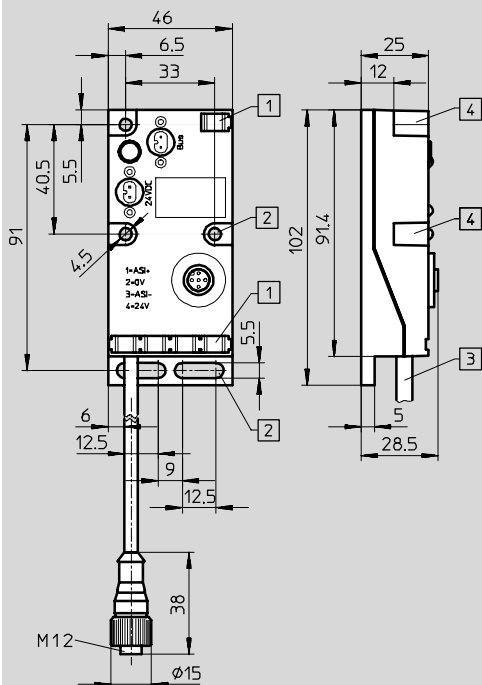
AS-Interface a dodatočné napájanie

zásuvka M12, 5 pólů a zásuvka na káblí

	<p>1 zbernica AS-Interface 1: + (svetlo modrý) 2: - (hnedý)</p> <p>2 prídavné napájanie 1: 0 V 2: + 24 V DC</p>		<p>pin 1: AS-Interface + pin 2: 0 V (prídavné napájanie) pin 3: AS-Interface - pin 4: +24 V (prídavné napájanie) pin 5: nezapojený</p>
--	---	--	--

Rozmery

CAD modely na stiahnutie → www.festo.sk/engineering



- 1 možnosť upevnenia popisovacích štítkov
- 2 upevňovacie otvory pre montáž naplocho
- 3 kábel PUR-OB, dĺžka 1 000 mm
- 4 upevňovacie otvory pre profil ITEM 40 mm alebo inú montáž

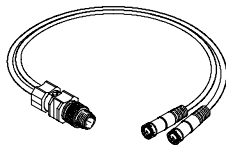
Technické údaje

typ	ASI-KVT-FKx2-M12	
č. dielu	527 474	
AS-Interface prípojenie	technika pripojenia	konektor pre plochý kábel AS-Interface (objednáva sa zvlášť)
	menovité napätie [V DC]	26,5 ... 31,6, bezpečné proti prepólovaniu
	činiteľ zvlňenia [mVss]	20
24 V DC prípojenie	technika pripojenia	konektor pre plochý kábel AS-Interface (objednáva sa zvlášť)
	menovité napätie [V DC]	24 (tolerancia závislá od pripojeného spotrebiča)
	činiteľ zvlňenia [mVss]	4
všeobecné údaje	spôsob ochrany (podľa EN 60529)	IP65 (v kompletne zmontovanom stave)
	dĺžka kábla [mm]	1000
	prierez kábla	4x 0,34 mm ²
	značka CE	áno
	rozsah teploty [°C]	prevádzka: -25 ... +85 uskladnenie: -20 ... +70
	relatívna vlhkosť vzduchu (nekondenzujúci) [%]	5 ... 90
	materiály	<ul style="list-style-type: none"> ■ teleso polyamid (PA6-GF25/sw-P) ■ kábel polyuretán (PUR-OB/šedý)
	odolnosť proti korózii KBK ¹⁾	2
	test nárazov	podľa DIN IEC 68; +/-30 g pri 11 ms, 15 cykloch
	test dlhodobých nárazov	podľa DIN IEC 68; +/-15 g pri 6 ms, 1000 cykloch
test rozkmitania	podľa DIN IEC 68; 0,35 mm pri 10 ... 60 Hz, 5 g pri 60 ... 150 Hz	
ochrana proti priamemu a nepriamemu dotyku	PELV	
rozmery [mm]	cca. 102 x 46 x 28,5	
hmotnosť [g]	cca. 180	

1) Trieda odolnosti proti korózii 2 podľa normy Festo 940 070
Konštrukčné diely s miernymi nárokmi na odolnosť proti korózii. Vonkajšie viditeľné časti s požiadavkami predovšetkým na vzhľad povrchu, ktorý je vystavený priamemu kontaktu s okolitou pre priemysel bežnou atmosférou prípadne médiami, ako sú chladiace látky a mazivá.

Prehľad komponentov DUO

kábel DUO – KM12-DUO-M8-...



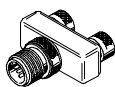
Káble DUO združujú vždy dva signály snímačov (2x kábel, 3 póly) do jedného konektora so 4 pólmi.

Ten je privedený na vstupnú zásuvku (4 alebo 5 pólov) ventilového terminálu, na ASI-EVA alebo na kompaktný vstupno/výstupný modul.

3 vyhotovenia

- 1 priamy konektor, 2 priame zásuvky (GDGD)
- 1 priamy konektor, 1 priama zásuvka, 1 uhlová zásuvka (GDWD)
- 1 priamy konektor, 2 uhlové zásuvky (WDWD)

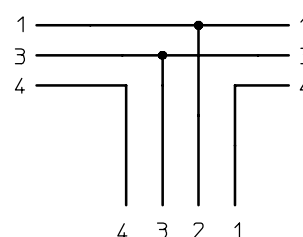
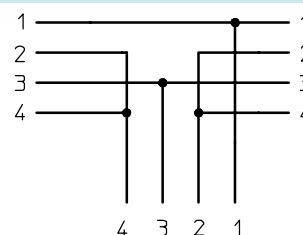
rozbočovač tvaru T, NEDU-...-M12T4



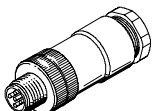
Konektory združujú vždy dva signály snímačov/pohonov do jedného konektora s 5 pólmi.

Vyhotovenia:

- konektor M12, 2x zásuvka M12, 5 pólov
- konektor M12, 2x zásuvka M8, 3 póly



konektor DUO – SEA-5GS11-DUO



Konektor DUO združuje vždy dva signály snímačov alebo pohonov/káblov adekvátne do jedného telesa.

Technické údaje – kábel DUO			
typ		KM12-DUO-M8-GDGD	KM12-DUO-M8-GDWD
č. dielu		18 685	18 688
dĺžka kábla	[m]	0,5	
štruktúra kábla	[mm ²]	3x 0,25	
rozsah prevádzkového napätia	[V AC]	0 ... 60	
	[V DC]	0 ... 75	
prúdová zaťažiteľnosť	[A]	max. 2,8	
spôsob ochrany (zasunuté a priskrutkované)		IP67	
teplota okolia	pevné uloženie kábla	[°C]	-30 ... +70
	pohyblivé uloženie kábla	[°C]	-5 ... +70
prípojenie		M12 → 2x M8	

Komponenty AS-Interface®

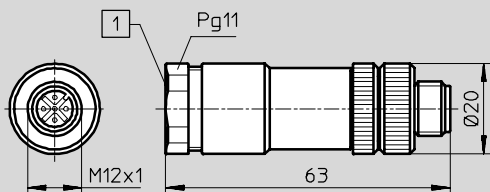
príslušenstvo

FESTO

Rozmery

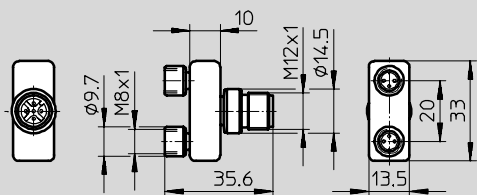
CAD modely na stiahnutie → www.festo.sk/engineering

SEA-5GS11-DUO

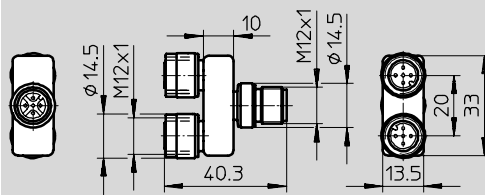


- 1 obsahnuté v dodávke:
- 1x tesniaca vložka pre 2 káble s $\varnothing 2,5 \dots 2,9$ mm
 - 1x tesniaca vložka pre 2 káble s $\varnothing 5$ mm
 - 1x káblová spojka

NEDU-M8D3-M12T4



NEDU-M12D5-M12T4



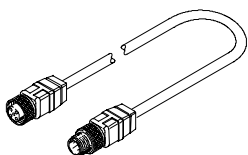
Komponenty AS-Interface®

príslušenstvo

FESTO

Prehľad – iné prepojovacie vedenia

predlžovací kábel – KM-12-M12-GSGD-... atď.



Prepojovacie káble sa používajú pre vyrovnanie dĺžky medzi káblom DUO a vstupmi ventilového terminálu, ASI-EVA alebo kompaktného

vstupno/výstupného modulu. Používajú sa aj ako zbernicový kábel AS-Interface pre techniku pripojenia M12.

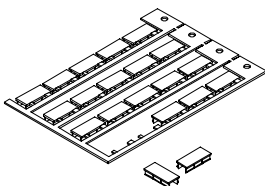
- 4 vyhotovenia
- 0,15 m dĺžka, 0,34 mm² priemer
 - 1 m dĺžka, 0,34 mm² priemer
 - 2,5 m dĺžka, 0,25 mm² priemer
 - 5 m dĺžka, 0,25 mm² priemer

Technické údaje – predlžovací kábel

typ č. dielu	KM12-M12-GSGD-2,5 18 684	KM12-M12-GSGD-5 18 686	KM12-M12-GSWD-1-4 185 499	NEBU-M12G5-F-0,2-M12G4 542 129
dĺžka kábla [m]	2,5	5	1	0,15
štruktúra kábla [mm ²]	4x 0,25		4x 0,34	4x 0,34
rozsah prevádzkového napätia	[V AC]	0 ... 60	0 ... 60	–
	[V DC]	0 ... 75	0 ... 75	24
prúdová zaťažiteľnosť [A]	max. 3,8			
spôsob ochrany (zasunuté a priskrutkované)	IP67			
teplota okolia [°C]				
■ pevné uloženie kábla	–30 ... +70		–5 ... +70	
■ pohyblivé uloženie kábla	–5 ... +70		–5 ... +70	
pripojenie	M12 → M12			

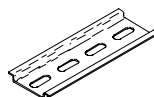
Prehľad – iné príslušenstvo

popisovacie štítky IBS-...



- pohodlný popis pre
- zásuvky pre plochý kábel
 - rozbočovače pre plochý kábel
 - pripojenia samostatného ventilu
 - kompaktné vstupno/výstupné moduly
 - ventilové terminály CPV/CPA

montážna lišta NRH-35-2000


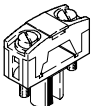
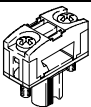
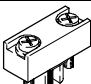
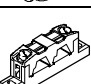
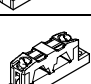
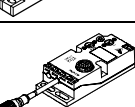
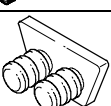
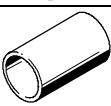
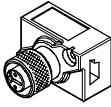
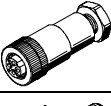
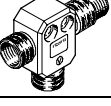
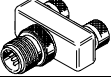


- pre kompaktné vstupno/výstupné moduly
- ventilové terminály CPV/CPA
- pre pripojenia samostatného ventilu
- sieťové diely AS-Interface

Komponenty AS-Interface®

príslušenstvo

FESTO

Prehľad pre objednávku				
	názov		typ	č. dielu
prípojenie zbernice				
	žltý plochý kábel AS-Interface	100 m	KASI-1,5-Y-100	18 940
	čierny plochý kábel AS-Interface	100 m	KASI-1,5-Z-100	18 941
	zásuvka pre plochý kábel ¹⁾		ASI-SD-FK	18 785
	zásuvka pre plochý kábel ¹⁾	pootočená o 180°	ASI-SD-FK180	196 089
	zaslepovací konektor pre plochý kábel		ASI-SD-FK-BL	196 090
	rozbočovač pre plochý kábel AS-Interface	otočený kábel	ASI-KVT-FK	18 786
	rozbočovač pre plochý kábel AS-Interface	symetrický kábel	ASI-KVT-FK-S	18 797
	rozbočovač pre plochý kábel (žltý a čierny)	na 2x M12, 4 póly	ASI-KVT-FKx2-M12	527 474
	kryt pre plochý kábel (rozsah dodávky 50 kusov)		ASI-KK-FK	18 787
	káblková priechodka (rozsah dodávky 20 kusov)		ASI-KT-FK	165 593
	zásuvka M12 pre plochý kábel		ASI-SD-FK-M12	18 788
	zásuvka M12 pre plochý kábel	s PG13,5	ASI-SD-PG-M12	18 789
	adaptér T pre DH-485		FB-TA-M12-5POL	171 175
	rozbočovač tvaru T		NEDU-M8D3-M12T4	541 597
			NEDU-M12D5-M12T4	541 596

1) na jedno ASI-EVA je potrebné pripojiť alebo zakryť dve pripojenia plochého kábla

Prehľad pre objednávku				
	názov		typ	č. dielu
konektory pre snímače				
	priamy konektor pre snímač	M12, 5 pólov, PG7	SEA-M12-5GS-PG7	175 487
	priamy konektor pre snímač	M12, 4 póly, PG7	SEA-GS-7	18 666
	priamy konektor pre snímač	M12, PG9	SEA-GS-9	18 778
	uhlový konektor pre snímač	M12, 4 póly	SEA-M12-4WD-PG7	185 498
	priamy konektor pre snímač pre kábel s \varnothing 2,5 mm	M12, 4 póly	SEA-4GS-7-2,5	192 008
	priamy konektor pre snímač	M8, skrutkovací	SEA-3GS-M8-S	192 009
	priamy konektor pre snímač	M8, spájkovací	SEA-GS-M8	18 696
	konektor pre snímač Harax	4 póly	SEA-GS-HAR-4POL	525 928
	konektor Sub-D	25 pólov	SD-SUB-D-ST25	527 522
	ochranný kryt	M12	ISK-M12	165 592
	ochranný kryt	M8	ISK-M8	177 672
prepojovacie vedenie				
	stavebnice pre ľubovoľné prepojovacie vedenie		NEBU-... → 4 / 8.3-20	-
	prepojovacie vedenie, priamy konektor, uhlová zásuvka typ B pre cievku F	M12, priamy, 5 pólov, 0,5 m	NEBV-B2W3P-F-0,5-M12G5	542 130
		M12, priamy, 5 pólov, 2,5 m	NEBV-B2W3P-F-2,5-M12G5	542 133
	prepojovacie vedenie, priamy konektor, uhlová zásuvka typ C pre cievku EB	M12, priamy, 5 pólov, 0,5 m	NEBV-C1W3P-F-0,5-M12G5	542 131
		M12, priamy, 5 pólov, 2,5 m	NEBV-C1W3P-F-2,5-M12G5	542 134
	prepojovacie vedenie, priamy konektor, uhlová zásuvka typ KMYZ-9 pre cievku ZC	M12, priamy, 5 pólov, 0,5 m	NEBV-Z2W2P-0,5-M12G5	542 132
		M12, priamy, 5 pólov, 2,5 m	NEBV-Z2W2P-2,5-M12G5	542 135
	prepojovacie vedenie, priamy konektor, priama zásuvka	M12, 4 póly/5 pólov, 0,2 m	NEBU-M12G5-F-0.2-M12G4	542 129
		M12, 4 póly, 2,5 m	KM12-M12-GSGD-2,5	18 684
		M12, 4 póly, 5,0 m	KM12-M12-GSGD-5	18 686
	prepojovacie vedenie, priamy konektor, priama zásuvka	M8, 0,5 m	KM8-M8-GSGD-0,5	175 488
		M8, 1,0 m	KM8-M8-GSGD-1	175 489
		M8, 2,5 m	KM8-M8-GSGD-2,5	165 610
		M8, 5,0 m	KM8-M8-GSGD-5	165 611

Prehľad pre objednávku				
	názov		typ	č. dielu
prepojovací kábel pre DNCV				
	prepojovací kábel	M12, 8 pólov	KM12-8GD8GS-2-PU	525 617
konektor DUO				
	konektor M12 pre2 káble snímača	4 póly, PG11	SEA-GS-11-DUO	18 779
		5 pólov, PG11	SEA-5GS-11-DUO	192 010
kábel DUO M12 na 2x M8				
	kábel DUO M12-2xM8, 4 póly/2x3 póly	2x priama zásuvka	KM12-DUO-M8-GDGD	18 685
		2x priama/uhlová zásuvka	KM12-DUO-M8-GDWD	18 688
		2x uhlová zásuvka	KM12-DUO-M8-WDWD	18 687
iné				
	kombinovaný sieťový diel pre AS-Interface		ASI-CNT-115/230 VAC-B	191 082
	adresovacie zariadenie		ASI-PRG-ADR	18 959
	adresovací kábel		KASI-ADR	18 960
upevnenie				
	upevnenie na montážnu lištu		CP-TS-HS35	170 169
popisovacie štítky				
	popisovacie štítky 8x20 mm, v rámčeku (20 kusov)		IBS-8x20	539 388
	popisovacie štítky 6x10, v rámčeku (64 kusov)		IBS 6x10	18 576
	popisovacie štítky 10x17 v rámčeku (30 kusov)		IBS-10x17	160 238
	popisovacie štítky 9x20 v rámčeku (20 kusov)		IBS 9x20	18 182
upevnenie				
	upevnenie na montážnu lištu		CPA-BG-NRH	173 498
	montážna lišta podľa EN 60715		NRH-35-2000	35 430