




- vzduchové ofukovacie pištole s pákovým ovládaním
- robustné hliníkové vyhotovenie
- vymeniteľné trysky

Vzduchové ofukovacie pištole LBP

technické údaje

FESTO

- robustné hliníkové vyhotovenie
- vymeniteľné trysky

 prevádzkový tlak
0 ... 10 bar





Všeobecné technické údaje	
funkcia odvodu vzduchu	priebeh ofukovania nie je možné dávkovať
pneumatické pripojenie	vnútorný závit G1/4
prevádzkový tlak [bar]	0 ... 10
menovitý prietok [l/min]	120 pri 6 bar
hladina akustického tlaku [dB(A)]	90 pri 6 bar
materiál	hliník
teplota okolia [°C]	-10 ... +50
hmotnosť [g]	240

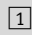
Ostatné príslušenstvo pneumatických obvodov
vzduchové ofukovacie pištole

6.3

Rozmery

 upozornenie
 Ofukovacia pištoľ nemá tlakový regulačný ventil.

 upozornenie
 Tlakový vzduch nesmie byť smerovaný proti častiam tela.

 tesniaca plocha


Údaje pre objednávku		
pneumatické pripojenie	č. dielu	typ
G1/4	35 528	LBP-1/4

Vzduchové pištole s nízkou spotřebou LSP

technické údaje

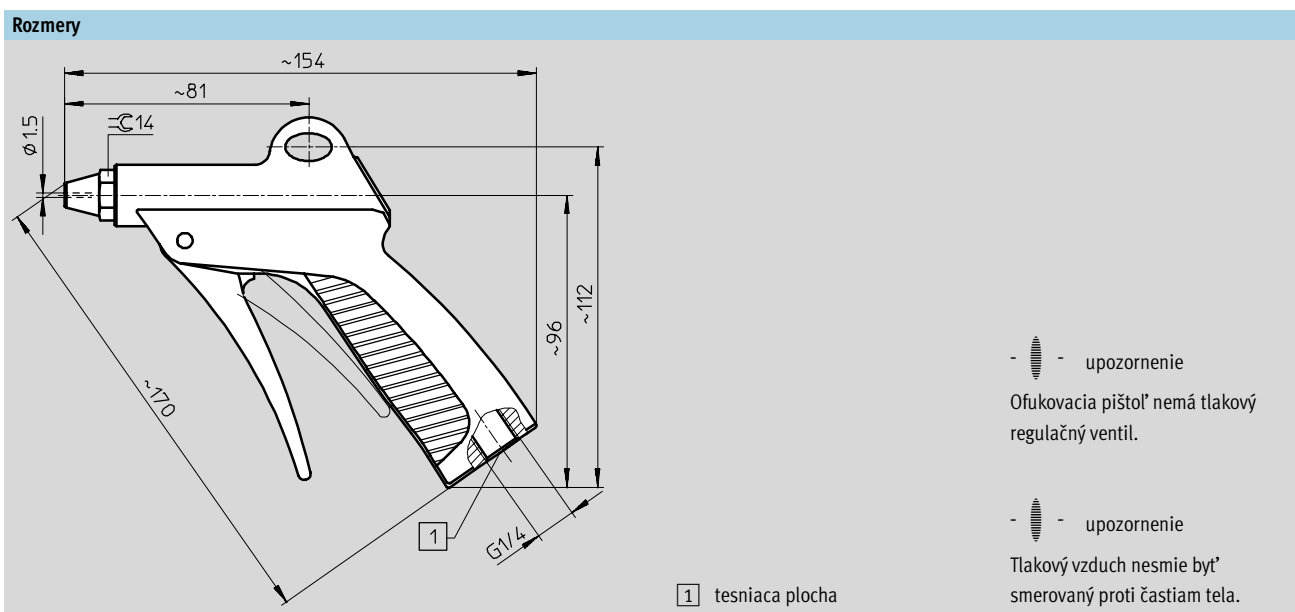
FESTO

- jemné plynulé dávkovanie prietoku pomocou ovládacej páky
- vymeniteľné trysky

-  - prevádzkový tlak
0 ... 10 bar



Všeobecné technické údaje	
funkcia odvodu vzduchu	priebeh ofukovania je možné dávkovať
pneumatické pripojenie	vnútorný závit G1/4
prevádzkový tlak [bar]	0 ... 10
menovitý prietok [l/min]	120 pri 6 bar
hladina akustického tlaku [dB(A)]	90 pri 6 bar
materiál	polyamid
teplota okolia [°C]	-10 ... +50
hmotnosť [g]	125



Údaje pre objednávku	
pneumatické pripojenie	č. dielu typ
G1/4	184 318 LSP-1/4-C

Ostatné príslušenstvo pneumatických obvodov
vzduchové ofukovacie pištole

6.3

Ofukovacie pištole

príslušenstvo

FESTO

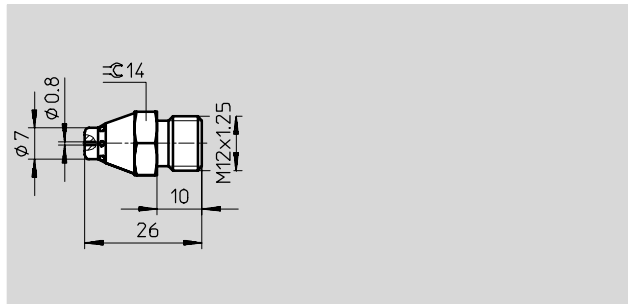
Ofukovacia tryska LPZ-SD

so vzduchovou ochrannou clonou

- usmernený silný prúd vzduchu so vzduchovou ochrannou clonou pre triesky a prach
- nízka úroveň hlučnosti

materiál:

hliník



Údaje pre objednávku

	č. dielu	typ
ofukovacia tryska so vzduchovou ochrannou clonou	184 321	LPZ-SD

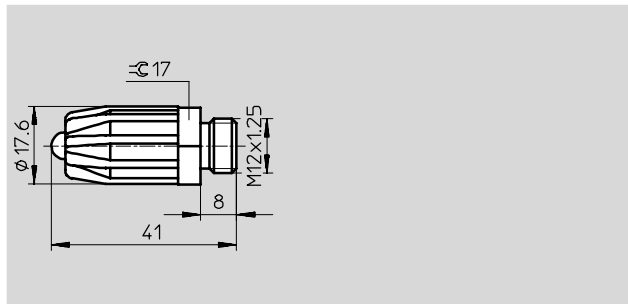
Ofukovacia tryska LPZ-LD

s tlmením hluku

- silný, bodovo dopadajúci prúd vzduchu
- na vyfukovanie, sušenie a chladenie veľkých plôch
- nízka úroveň hlučnosti

materiál:

pochromovaná zinkový tlakový odliatok/hliník



Údaje pre objednávku

	č. dielu	typ
ofukovacia tryska s tlmením hluku	184 322	LPZ-LD

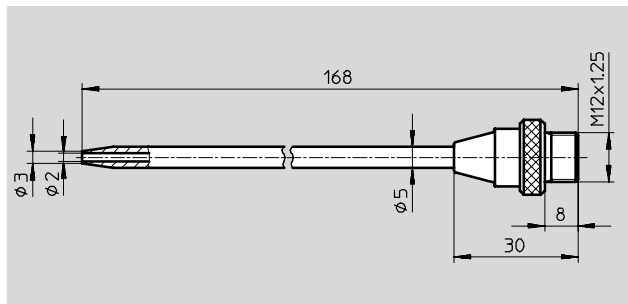
Ofukovacia tryska LPZ-RG-150

priama rúrka

- usmernený silný prúd vzduchu pre ťažko prístupné miesta
- 150 mm dlhá
- trysky s $\phi 2$ mm

materiál:

mosadz



Údaje pre objednávku

	č. dielu	typ
ofukovacia tryska, priama rúrka	184 320	LPZ-RG-150

Ofukovacie pištole

príslušenstvo

FESTO

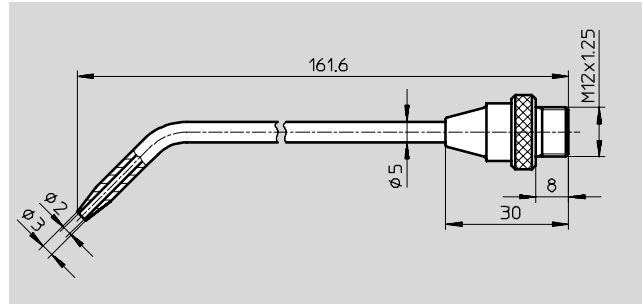
Ofukovacia tryska LPZ-RB-150

uhlová rúrka

- usmerný silný prúd vzduchu pre ťažko prístupné miesta
- 150 mm dlhá
- trysky s \varnothing 2 mm
- otočná o 360°

materiál:

mosadz

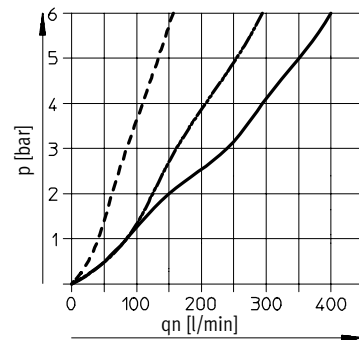


Údaje pre objednávku

	č. dielu	typ
ofukovacia tryska, uhlová rúrka	184 319	LPZ-RB-150

Menovitý prietok q_n pri plnom stlačení páky v závislosti od výstupného tlaku p

merané so vzduchovou pištoľou s nízkou spotrebou LSP-1/4-C



- LPZ-LD
- LPZ-RB-150/
- LPZ-RG-150
- LPZ-LD