

Kompaktný valec ADN-S/AEN-S

FESTO



Základný program Festo
Rieši väčšinu vašich automatizačných úloh

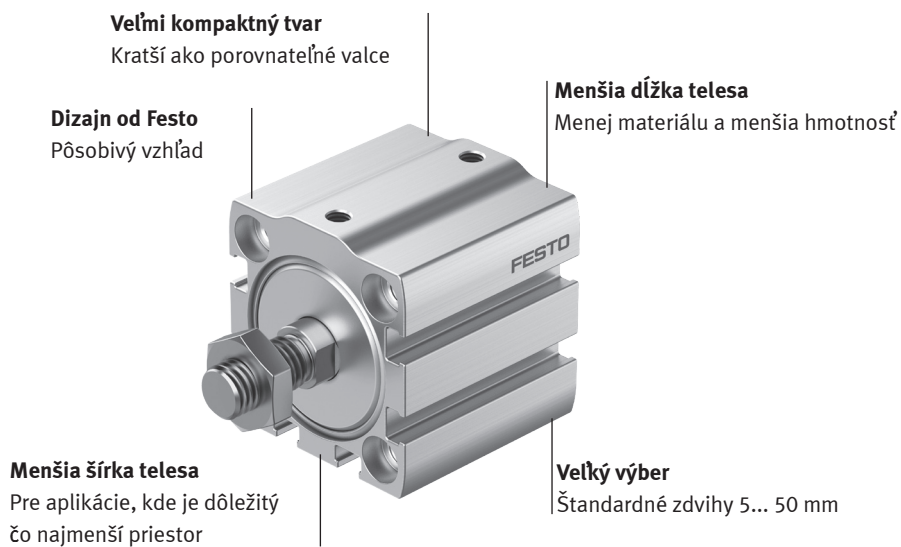
Na celom svete: rýchla dostupnosť, a to aj dlhodobo
Tradične dobré: vždy v kvalite Festo
Rýchlo na mieste: jednoduchý výber

Do základného programu Festo sme vybrali
dôležité produkty a funkcie z nášho širokého
portfólia a dali sme im rýchlu dodateľnosť.
V základnom programe nájdete
výrobky pre automatizáciu,
v najlepšom pomere ceny a výkonu.

Hľadajte
hviezdu!

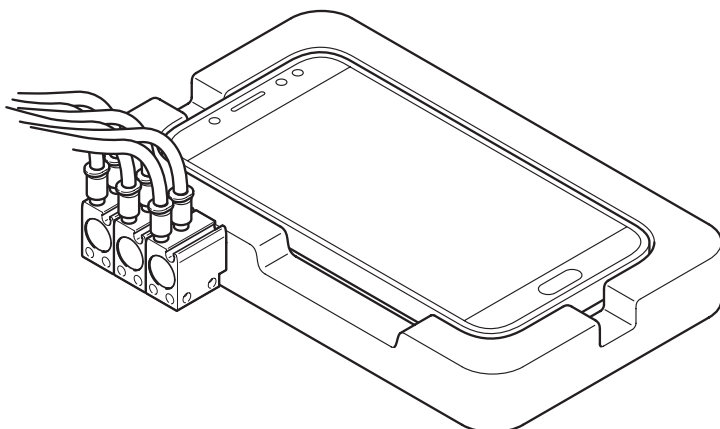
Hlavné údaje

V skratke



Príklad použitia

Testovanie tlačidiel smartfónov



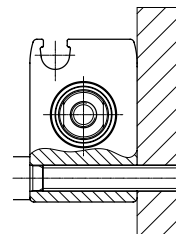
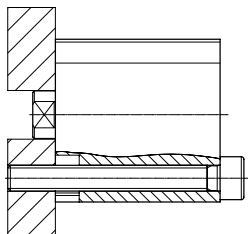
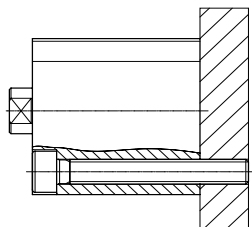
Hlavné údaje

Možnosti upevnenia

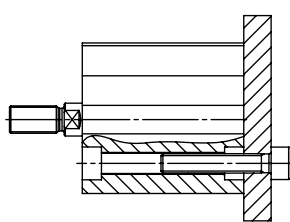
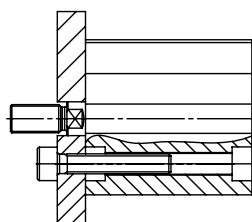
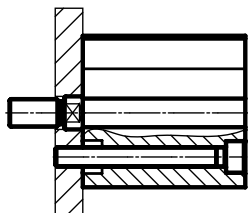
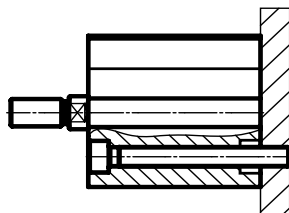
spredu
 $\varnothing 6... 10$


zozadu

zboku



$\varnothing 12... 63$



 **Upozornenie**
 $\varnothing 12... 63$ mm:
 rozmiestnenie otvorov zodpovedá ISO 21287

Na výrobu lítiovo-iónových batérií

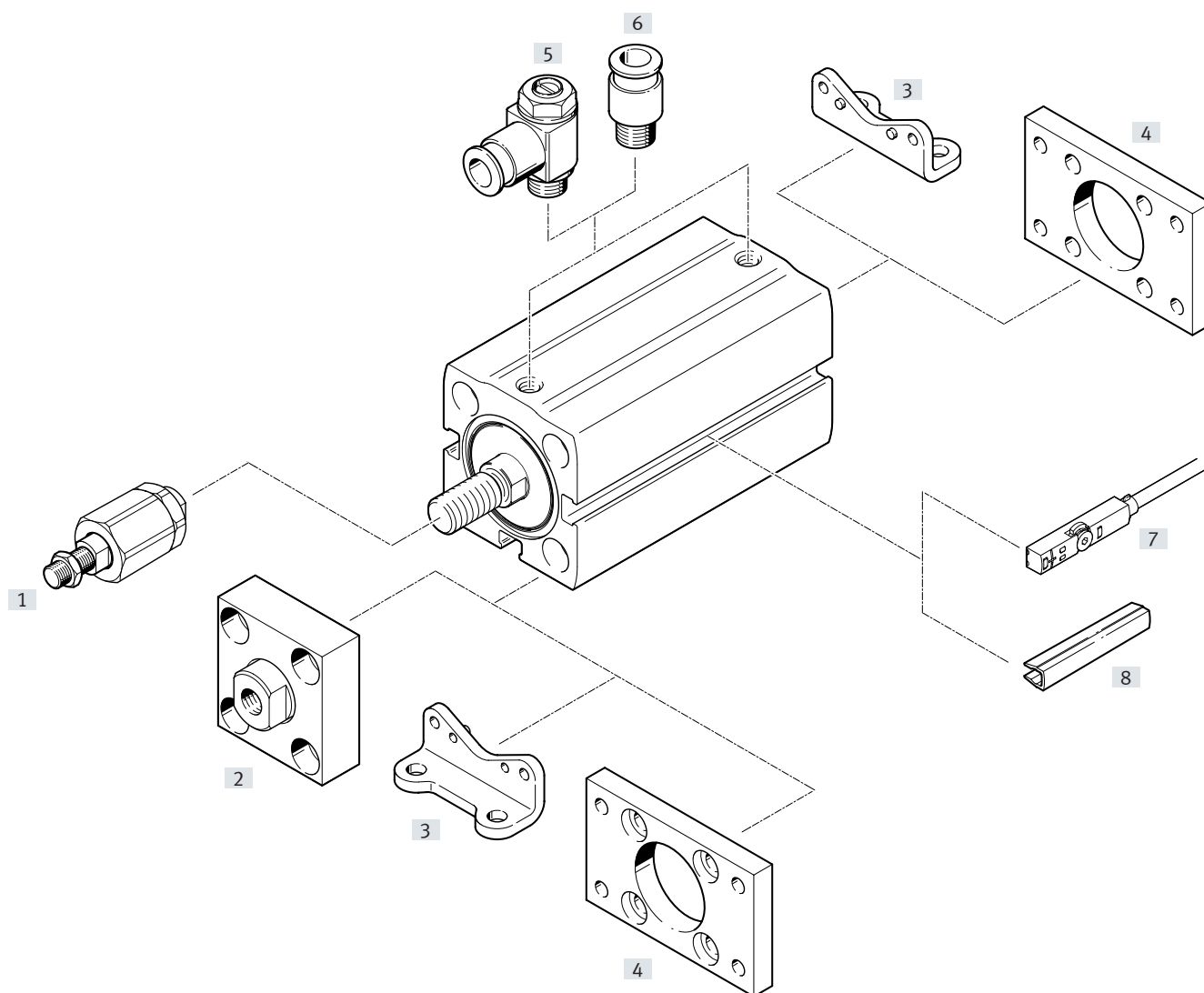
ADN-S-...-F1A

Príslušenstvo

Odporúča sa do zariadení na výrobu lítiovo-iónových batérií. Nesmú sa používať kovové materiály, ktorých hlavnou časťou je meď, zinok alebo nikel. Výnimkou je nikel v oceli, chemicky poniklované povrchy, plošné spoje, vodiče, elektrické konektory a cievky.

Informácie o tom, aké príslušenstvo je vhodné na výrobu lítiovo-iónových batérií, vám poskytne vaša kontaktná osoba vo Festo.

Prehľad pripojiteľných komponentov



Prehľad pripojiteľných komponentov

Príslušenstvo				
	typ/objednávací kód	pre piest s \varnothing	opis	→ strana/internet
[1]	flexo spojka FK	12... 63	na vyrovnanie radiálnych a uhlových odchýlok	33
[2]	spojkový diel KSG/KSZ	32... 63	na vyrovnanie radiálnych odchýlok	33
[3]	pätkové upevnenie HNA	12... 63	pre ložiskové a uzatváracie veko	34
[4]	prírubové upevnenie FNC	12... 63	pre ložiskové a uzatváracie veko	36
[5]	škrtiaci spätný ventil GRLA/GRLZ	12... 63	na reguláciu rýchlosti	38
[6]	nástrčná závitová spojka QS	12... 63	na pripojenie hadíc na stlačený vzduch so štandardným vonkajším priemerom	qs
[7]	snímač polohy SMT-10	6... 10	integrovateľný v profilovej rúre valca	38
	snímač polohy SMT-8M	12... 63		39
	snímač polohy SDAS-MHS/SDAT-MHS SMAT-8M	12... 63		39
[8]	kryt drážky ABP-5-S	12... 63	na ochranu káblov snímača a drážok snímača pred znečistením	39

Legenda k typovému označeniu

001	rad
ADN-S	kompaktný valec, dvojčinný

002	konštrukcia
S	krátky

003	priemer piesta [mm]
6	6
10	10
12	12
16	16
20	20
25	25
32	32
40	40
50	50
63	63

004	zdvih [mm]
5	5
10	10
15	15
20	20
25	25
30	30
35	35
40	40
45	45
50	50

005	typ závitú piestnej tyče
A	vonkajší závit
I	vnútorný závit

006	tlmenie
	bez tlmenia
P	elastické tlmiace krúžky/podložky, obojstranne

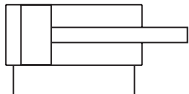
007	snímanie polohy
	nie je
A	snímač polohy

008	špeciálne vlastnosti materiálu
	žiadne
F1A	odporúča sa do zariadení na výrobu lítiovo-iónových batérií

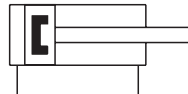
Údajový list

Funkcia

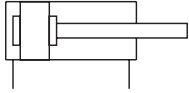
ADN-S



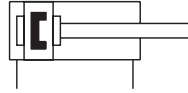
ADN-S-...-A



ADN-S-...-P



ADN-S-...-P-A



- \varnothing - priemer
6... 63 mm

- l - dĺžka zdvihu
5... 50 mm

Všeobecné technické údaje

ø piesta	6	10	12	16	20	25	32	40	50	63
konštrukcia	piest									
	piestna tyč									
spôsob fungovania	dvojčinný									
koncovka piestnej tyče	vonkajší závit									
	vnútorný závit									
pneumatický prípoj	M3		M5					G1/8		
zdvih [mm]	5, 10		5, 10, 15, 20, 25, 30, 35			5, 10, 15, 20, 25, 30, 35, 40, 45, 50				
tlmenie	-		elastické tlmiace krúžky/podložky, obojstranne							
snímanie polohy	snímač polohy									
spôsob upevnenia	priebežný otvor									
	-		vnútorný závit							
	-		pomocou príslušenstva							
montážna poloha	ľubovoľná									

Prevádzkové podmienky a podmienky okolia

ø piesta	6	10	12	16	20	25	32	40	50	63
prevádzkový tlak ¹⁾										
	[MPa]	0,2... 0,8	0,1... 0,8	0,1... 1	0,06... 1			0,04... 1		
	[bar]	2... 8	1... 8	1... 10	0,6... 10			0,4... 10		
prevádzkové médium	stlačený vzduch podľa ISO 8573-1:2010 [7:4:4]									
poznámka o prevádzkovom médiu	prevádzka s mazaním možná (mazanie je potom už pri ďalšej prevádzke nevyhnutné!)									
teplota okolia ²⁾ [°C]	-10... +60		0... +60							
trieda odolnosti proti korózii KBK ³⁾	2									
výroba batérií [F1A] a vnútorný závit [I]	2						2			
výroba batérií [F1A] a vonkajší závit [I]	2						0			

1) Po dlhšom prestoji môžu byť údaje o minimálnom tlaku pri zasunutí o niečo vyššie.

2) Dbajte na rozsah použitia snímačov polohy.

3) Trieda odolnosti proti korózii KBK 0 podľa normy Festo FN 940070

Žiadne nároky na odolnosť proti korózii. Platí pre malé, opticky nepodstatné štandardizované diely, ako sú závitové kolíky, poistné krúžky, upínacie puzdrá a podobne, ktoré sa na trhu ponúkajú iba ako fosfátované alebo brunované (prípadne mazané), ako aj pre guľôčkové ložiská (pre konštrukčné diely < KBK3) a klzné ložiská.

Trieda odolnosti proti korózii KBK 2 podľa normy Festo FN 940070

Podstatné nároky na odolnosť proti korózii. Použitie v interiéroch s prípadným výskytom kondenzácie. Vonkajšie viditeľné časti s požiadavkami predovšetkým na vzhľad povrchu, ktorý je vystavený priamemu kontaktu s atmosférou bežnou pre priemysel.

Údajový list

Sily [N] a energia nárazu [J]										
ø piesta	6	10	12	16	20	25	32	40	50	63
teoretická sila pri 0,6 MPa (6 baroch), pohyb vpred	17	47	68	121	188	295	483	754	1178	1870
teoretická sila pri 0,6 MPa (6 baroch), pohyb vzad	9,4	30,2	51	90	141	247	415	686	1057	1750
energia nárazu v koncových polohách										
ADN-S	0,006	0,012	0,06	0,1	0,14	0,18	0,26	–		
ADN-S-...-A	0,006	0,012	0,07	0,15	0,2	0,3	0,4	0,7	1	1,3

Hmotnosti [g]		
ø piesta	6	10
hmotnosť výrobku		
pri zdvihu 5 mm	9,2/10,9 ¹⁾	12,2/14,5 ¹⁾
pri zdvihu 10 mm	11,9/13,6 ¹⁾	15,4/17,7 ¹⁾
pohybovaná hmotnosť		
pri zdvihu 5 mm	1,5/1,6 ¹⁾	4,1/4,5 ¹⁾
pri zdvihu 10 mm	2,3/2,4 ¹⁾	5,3/5,7 ¹⁾

1) so snímaním polohy

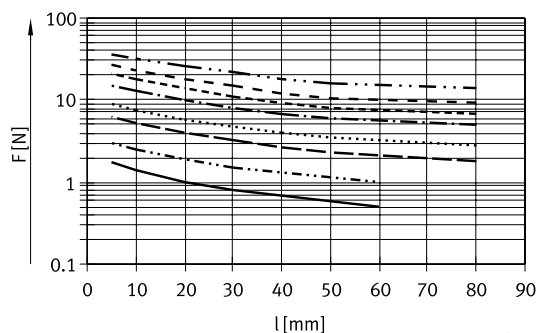
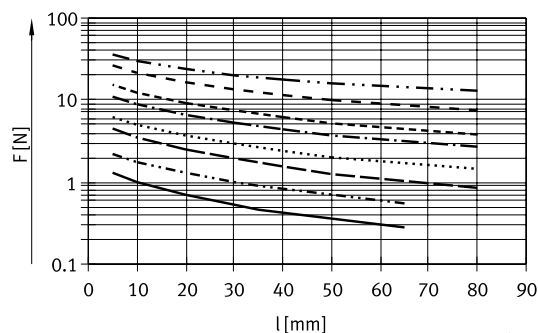
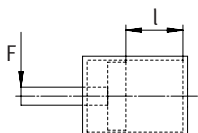
Hmotnosti [g]								
ø piesta	12	16	20	25	32	40	50	63
hmotnosť výrobku pri zdvihu 0 mm	26/33 ¹⁾	32,5/42 ¹⁾	51/65 ¹⁾	70/88 ¹⁾	107/117 ¹⁾	304 ¹⁾	324 ¹⁾	499 ¹⁾
nárast hmotnosti pri zväčšení zdvihu o 10 mm	15/15 ¹⁾	18/18 ¹⁾	26/26 ¹⁾	30/30 ¹⁾	36/36 ¹⁾	45 ¹⁾	63 ¹⁾	77 ¹⁾
pohybovaná hmotnosť pri zdvihu 0 mm								
	3,5/6 ¹⁾	6/11 ¹⁾	11/18 ¹⁾	17/25 ¹⁾	31/37 ¹⁾	62 ¹⁾	104 ¹⁾	151 ¹⁾
nárast hmotnosti pri zväčšení zdvihu o 10 mm	2/2 ¹⁾	4/4 ¹⁾	6/6 ¹⁾	6/6 ¹⁾	9/9 ¹⁾	9 ¹⁾	16 ¹⁾	16 ¹⁾

1) so snímaním polohy

Max. priečna sila F_q v závislosti od vysunutia l

bez snímania

so snímaním



- ø 12
- · - · - · ø 16
- - - ø 20
- · · · · ø 25
- · - · - ø 32
- - - ø 40
- - - ø 50
- · - · - ø 63

Upozornenie

 Valce s ø piesta 6 ... 10 sa nesmú zaťažovať priečnymi silami. Bližšie informácie na www.festo.sk/sp → Používateľská dokumentácia.

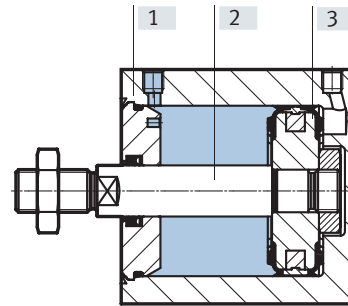
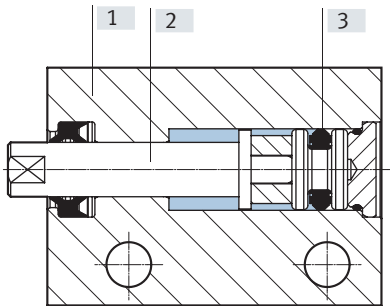
Údajový list

Materiály

funkčný rez

ø 6... 10

ø 12... 63



Kompaktný valec

[1] teleso	hliníková tvárna zliatina, eloxovaná
[2] piestna tyč	vysokolegovaná oceľ, nehrdzavejúca
[3] tesnenia	NBR, TPE-U(PU)
- poznámka o materiáli ADN-S-...-F1A	v zmysle RoHS Nesmú sa používať kovové materiály, ktorých hlavnou časťou je meď, zinok alebo nikel. Výnimkou je nikel v oceli, chemicky poniklované povrchy, plošné spoje, vodiče, elektrické konektory a cievky.

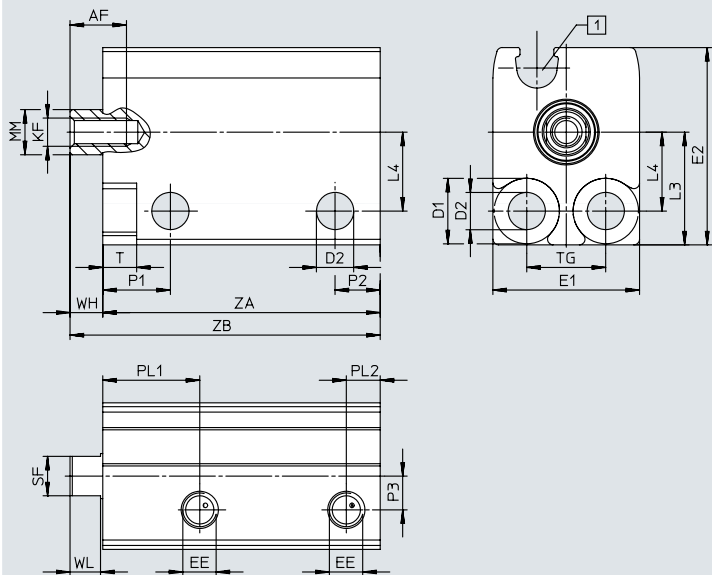
Údajový list

Rozmery

CAD modely na stiahnutie → www.festo.sk

∅ 6... 10

s vnútorným závitom



[1] kruhová drážka pre snímač polohy

∅ [mm]	AF min.	D1 ∅ H13	D2 ∅	EE	E1 max.	E2 max.	KF	L3	L4	MM ∅
6	5	5,8	3,3	M3	13	17,5	M2,5	10	7	4
10	6				13,5	20,5	M3	11	8	6

∅ [mm]	P1	P2	P3	PL2	SF	T	TG ±0,1	WH	WL
6	6	4	3	3	3,5	3	7	3	2,7
10			3,2		5				

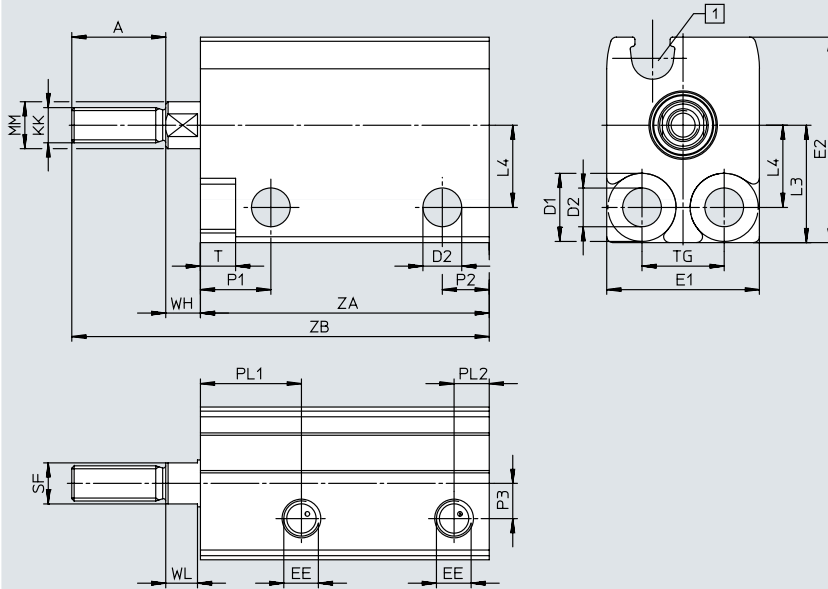
∅ [mm]	zdvih [mm]	snímanie polohy	PL1	ZA +0,3	ZB ±0,35
6	5	–	8,6	20,5	23,5
		■	8,6	24,5	27,5
	10	–	8,6	25,5	28,5
		■	8,6	29,5	32,5
10	5	–	9,2	20,5	23,5
		■	9,9	24,5	27,5
	10	–	9,2	25,5	28,5
		■	9,9	29,5	32,5

Údajový list

Rozmery

ø 6... 10

s vonkajším závitom

CAD modely na stiahnutie → www.festo.sk

[1] kruhová drážka pre snímač polohy

ø	A	D1 ø H13	D2 ø	EE	E1 max.	E2 max.	KK	L3	L4	MM ø
6	8	5,8	3,3	M3	13	17,5	M3	10	7	4
10	10				13,5	20,5	M4	11	8	6

ø	P1	P2	P3	PL2	SF	T	TG	WH	WL
6	6	4	3	3	3,5	3	7	3	2,7
10			3,2		5				

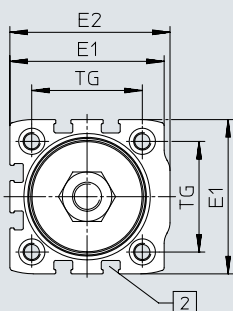
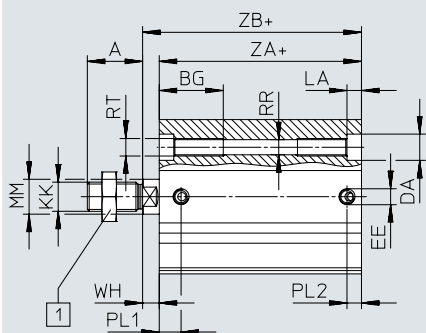
ø	zdvih [mm]	snímanie polohy	PL1	ZA +0,3	ZB ±0,35
6	5	–	8,6	20,5	31,5
		■	8,6	24,5	35,5
	10	–	8,6	25,5	36,5
		■	8,6	29,5	40,5
10	5	–	9,2	20,5	33,5
		■	9,9	24,5	37,5
	10	–	9,2	25,5	38,5
		■	9,9	29,5	42,5

Údajový list

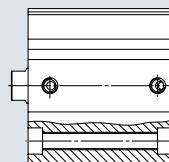
Rozmery

∅ 12... 63

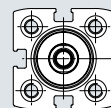
CAD modely na stiahnutie → www.festo.sk



priebežný závit
 ∅ 12... 25; ZA 0... 40
 ∅ 32... 63; ZA 0... 50



∅ 12... 25



+ = pripočítať dĺžku zdvihu

[1] šesťhranná matica DIN 439-B len od ∅ 32

[2] drážka T pre snímač polohy

∅	A	Bg	DA ∅	E1	E2	EE	KK	LA	MM ∅	PL1
[mm]	-0,5	min.	F9					±0,1	h8	
12	10	19	6	27 _{+0,15}	27,5 _{+0,15}	M5	M5	3,5	6	5
16	12	19	6	29 _{+0,15}	30 _{+0,15}	M5	M6	3,5	8	6
20	16	20	7,5	34,5 _{+0,15}	35,5 _{+0,15}	M5	M8	5	10	6
25	16	20	7,5	38,5 _{+0,15}	39,5 _{+0,15}	M5	M8	5	10	5,5
32	19	22	9	45 _{+0,15}	47 _{+0,15}	M5	M10x1,25	5	12	6,1
40	19	22	9	53 _{+0,15}	55 _{+0,15}	M5	M10x1,25	5	12	7,5
50	22	23	11	63 _{+0,2}	66 _{+0,2}	G1/8	M12x1,25	5	16	8,2
63	22	23	11	75 _{+0,2}	78,5 _{+0,2}	G1/8	M12x1,25	5	16	8,5

∅	PL2	RR ∅	RT	TG	WH +1	ZA		ZB	
						+0,2	[A] +0,2	+1,2	[A] +1,2
[mm]									
12	5	3,5	M4	16	2,5	15,5	19,5	18	22
16	5	3,5	M4	18	3	16	20,5	19	23,5
20	5	4,2	M5	22	3	17,5	22	20,5	25
25	5	4,2	M5	26	3,5	19	23,5	22,5	27
32	5	5,2	M6	32,5	4	21,5	25	25,5	29
40	5	5,2	M6	38	5	26	29,5	31	34,5
50	7,5	6,8	M8	46,5	7	29	32	36	39
63	8	6,8	M8	56,5	7	32	35	39	42

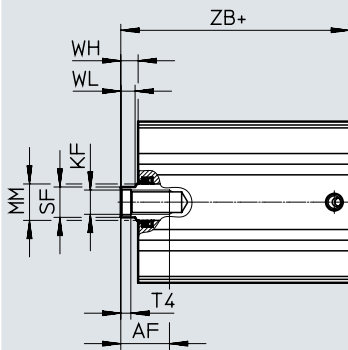
Údajový list

Rozmery

CAD modely na stiahnutie → www.festo.sk

∅ 12... 63

s vnútorným závitom



+ = pripočítať dĺžku zdvihu

∅ [mm]	AF min.	KF	MM ∅ h8	SF h13	T4	WH +1	WL -0,15	ZB	
								+1,2	[A] +1,2
12	8	M3	6	5	1,5	2,5	2,7	18	22
16	10	M4	8	7	1,5	3	3,5	19	23,5
20	11	M6	10	9	2,6	3	4	20,5	25
25	11	M6	10	9	2,6	3,5	4,2	22,5	27
32	12	M8	12	10	3,3	4	4,7	25,5	29
40	16	M8	12	10	3,3	5	4,7	31	34,5
50	16	M10	16	13	4,7	7	6,5	36	39
63	20	M10	16	13	4,7	7	6,5	39	42

Údajový list

★ Základný program

Typové označenie – s elastickými tlmiacimi krúžkami/podložkami, obojstranne

Ø piesta [mm]	zdvih [mm]	I – piestna tyč s vnútorným závitom		A – piestna tyč s vonkajším závitom	
		č. dielu	typ	č. dielu	typ
12					
bez snímania polohy					
5	★ 8076407	ADN-S-12-5-I-P	★ 8091419	ADN-S-12-5-A-P	
10	★ 8076419	ADN-S-12-10-I-P	★ 8091428	ADN-S-12-10-A-P	
15	★ 8076417	ADN-S-12-15-I-P	★ 8091416	ADN-S-12-15-A-P	
20	★ 8076415	ADN-S-12-20-I-P	★ 8091420	ADN-S-12-20-A-P	
25	★ 8076413	ADN-S-12-25-I-P	★ 8091426	ADN-S-12-25-A-P	
30	★ 8076411	ADN-S-12-30-I-P	★ 8091423	ADN-S-12-30-A-P	
35	★ 8076409	ADN-S-12-35-I-P	★ 8091418	ADN-S-12-35-A-P	
so snímaním polohy					
5	★ 8076406	ADN-S-12-5-I-P-A	★ 8091427	ADN-S-12-5-A-P-A	
10	★ 8076418	ADN-S-12-10-I-P-A	★ 8091424	ADN-S-12-10-A-P-A	
15	★ 8076416	ADN-S-12-15-I-P-A	★ 8091422	ADN-S-12-15-A-P-A	
20	★ 8076414	ADN-S-12-20-I-P-A	★ 8091429	ADN-S-12-20-A-P-A	
25	★ 8076412	ADN-S-12-25-I-P-A	★ 8091421	ADN-S-12-25-A-P-A	
30	★ 8076410	ADN-S-12-30-I-P-A	★ 8091417	ADN-S-12-30-A-P-A	
35	★ 8076408	ADN-S-12-35-I-P-A	★ 8091425	ADN-S-12-35-A-P-A	
16					
bez snímania polohy					
5	★ 8076393	ADN-S-16-5-I-P	★ 8091671	ADN-S-16-5-A-P	
10	★ 8076405	ADN-S-16-10-I-P	★ 8091670	ADN-S-16-10-A-P	
15	★ 8076403	ADN-S-16-15-I-P	★ 8091677	ADN-S-16-15-A-P	
20	★ 8076401	ADN-S-16-20-I-P	★ 8091666	ADN-S-16-20-A-P	
25	★ 8076399	ADN-S-16-25-I-P	★ 8091665	ADN-S-16-25-A-P	
30	★ 8076397	ADN-S-16-30-I-P	★ 8091672	ADN-S-16-30-A-P	
35	★ 8076395	ADN-S-16-35-I-P	★ 8091676	ADN-S-16-35-A-P	
so snímaním polohy					
5	★ 8076392	ADN-S-16-5-I-P-A	★ 8091668	ADN-S-16-5-A-P-A	
10	★ 8076404	ADN-S-16-10-I-P-A	★ 8091678	ADN-S-16-10-A-P-A	
15	★ 8076402	ADN-S-16-15-I-P-A	★ 8091667	ADN-S-16-15-A-P-A	
20	★ 8076400	ADN-S-16-20-I-P-A	★ 8091674	ADN-S-16-20-A-P-A	
25	★ 8076398	ADN-S-16-25-I-P-A	★ 8091675	ADN-S-16-25-A-P-A	
30	★ 8076396	ADN-S-16-30-I-P-A	★ 8091669	ADN-S-16-30-A-P-A	
35	★ 8076394	ADN-S-16-35-I-P-A	★ 8091673	ADN-S-16-35-A-P-A	

Typové označenie – s elastickými tlmiacimi krúžkami/podložkami, obojstranne; odporúča sa do zariadení na výrobu lítiovo-iónových batérií

Ø piesta [mm]	zdvih [mm]	I – piestna tyč s vnútorným závitom		A – piestna tyč s vonkajším závitom	
		č. dielu	typ	č. dielu	typ
12					
so snímaním polohy					
5	★ 8142562	ADN-S-12-5-I-P-A-F1A	★ 8142576	ADN-S-12-5-A-P-A-F1A	
10	★ 8142563	ADN-S-12-10-I-P-A-F1A	★ 8142577	ADN-S-12-10-A-P-A-F1A	
15	★ 8142564	ADN-S-12-15-I-P-A-F1A	★ 8142578	ADN-S-12-15-A-P-A-F1A	
20	★ 8142565	ADN-S-12-20-I-P-A-F1A	★ 8142579	ADN-S-12-20-A-P-A-F1A	
25	★ 8142566	ADN-S-12-25-I-P-A-F1A	★ 8142580	ADN-S-12-25-A-P-A-F1A	
30	★ 8142567	ADN-S-12-30-I-P-A-F1A	★ 8142581	ADN-S-12-30-A-P-A-F1A	
35	★ 8142568	ADN-S-12-35-I-P-A-F1A	★ 8142582	ADN-S-12-35-A-P-A-F1A	
16					
so snímaním polohy					
5	★ 8142728	ADN-S-16-5-I-P-A-F1A	★ 8142735	ADN-S-16-5-A-P-A-F1A	
10	★ 8142729	ADN-S-16-10-I-P-A-F1A	★ 8142736	ADN-S-16-10-A-P-A-F1A	
15	★ 8142730	ADN-S-16-15-I-P-A-F1A	★ 8142737	ADN-S-16-15-A-P-A-F1A	
20	★ 8142731	ADN-S-16-20-I-P-A-F1A	★ 8142738	ADN-S-16-20-A-P-A-F1A	
25	★ 8142732	ADN-S-16-25-I-P-A-F1A	★ 8142739	ADN-S-16-25-A-P-A-F1A	
30	★ 8142733	ADN-S-16-30-I-P-A-F1A	★ 8142740	ADN-S-16-30-A-P-A-F1A	
35	★ 8142734	ADN-S-16-35-I-P-A-F1A	★ 8142741	ADN-S-16-35-A-P-A-F1A	

Údajový list

★ Základný program

Typové označenie – s elastickými tlmiacimi krúžkami/podložkami, obojstranne					
Ø piesta [mm]	zdvih [mm]	I – piestna tyč s vnútorným závitom		A – piestna tyč s vonkajším závitom	
		č. dielu	typ	č. dielu	typ
20	bez snímania polohy				
	5	★ 8076323	ADN-S-20-5-I-P	★ 8091431	ADN-S-20-5-A-P
	10	★ 8076341	ADN-S-20-10-I-P	★ 8091449	ADN-S-20-10-A-P
	15	★ 8076339	ADN-S-20-15-I-P	★ 8091447	ADN-S-20-15-A-P
	20	★ 8076337	ADN-S-20-20-I-P	★ 8091445	ADN-S-20-20-A-P
	25	★ 8076335	ADN-S-20-25-I-P	★ 8091443	ADN-S-20-25-A-P
	30	★ 8076333	ADN-S-20-30-I-P	★ 8091441	ADN-S-20-30-A-P
	35	★ 8076331	ADN-S-20-35-I-P	★ 8091439	ADN-S-20-35-A-P
	40	★ 8076329	ADN-S-20-40-I-P	★ 8091437	ADN-S-20-40-A-P
	45	★ 8076327	ADN-S-20-45-I-P	★ 8091435	ADN-S-20-45-A-P
	50	★ 8076325	ADN-S-20-50-I-P	★ 8091433	ADN-S-20-50-A-P
	so snímaním polohy				
	5	★ 8076322	ADN-S-20-5-I-P-A	★ 8091430	ADN-S-20-5-A-P-A
	10	★ 8076340	ADN-S-20-10-I-P-A	★ 8091448	ADN-S-20-10-A-P-A
	15	★ 8076338	ADN-S-20-15-I-P-A	★ 8091446	ADN-S-20-15-A-P-A
	20	★ 8076336	ADN-S-20-20-I-P-A	★ 8091444	ADN-S-20-20-A-P-A
	25	★ 8076334	ADN-S-20-25-I-P-A	★ 8091442	ADN-S-20-25-A-P-A
	30	★ 8076332	ADN-S-20-30-I-P-A	★ 8091440	ADN-S-20-30-A-P-A
	35	★ 8076330	ADN-S-20-35-I-P-A	★ 8091438	ADN-S-20-35-A-P-A
	40	★ 8076328	ADN-S-20-40-I-P-A	★ 8091436	ADN-S-20-40-A-P-A
	45	★ 8076326	ADN-S-20-45-I-P-A	★ 8091434	ADN-S-20-45-A-P-A
	50	★ 8076324	ADN-S-20-50-I-P-A	★ 8091432	ADN-S-20-50-A-P-A

Typové označenie – s elastickými tlmiacimi krúžkami/podložkami, obojstranne; odporúča sa do zariadení na výrobu lítiovo-iónových batérií					
Ø piesta [mm]	zdvih [mm]	I – piestna tyč s vnútorným závitom		A – piestna tyč s vonkajším závitom	
		č. dielu	typ	č. dielu	typ
20	so snímaním polohy				
	5	★ 8142756	ADN-S-20-5-I-P-A-F1A	★ 8142766	ADN-S-20-5-A-P-A-F1A
	10	★ 8142757	ADN-S-20-10-I-P-A-F1A	★ 8142767	ADN-S-20-10-A-P-A-F1A
	15	★ 8142758	ADN-S-20-15-I-P-A-F1A	★ 8142768	ADN-S-20-15-A-P-A-F1A
	20	★ 8142759	ADN-S-20-20-I-P-A-F1A	★ 8142769	ADN-S-20-20-A-P-A-F1A
	25	★ 8142760	ADN-S-20-25-I-P-A-F1A	★ 8142770	ADN-S-20-25-A-P-A-F1A
	30	★ 8142761	ADN-S-20-30-I-P-A-F1A	★ 8142771	ADN-S-20-30-A-P-A-F1A
	35	★ 8142762	ADN-S-20-35-I-P-A-F1A	★ 8142772	ADN-S-20-35-A-P-A-F1A
	40	★ 8142763	ADN-S-20-40-I-P-A-F1A	★ 8142773	ADN-S-20-40-A-P-A-F1A
	45	★ 8142764	ADN-S-20-45-I-P-A-F1A	★ 8142774	ADN-S-20-45-A-P-A-F1A
	50	★ 8142765	ADN-S-20-50-I-P-A-F1A	★ 8142775	ADN-S-20-50-A-P-A-F1A

Údajový list

★ Základný program

Typové označenie – s elastickými tlmiacimi krúžkami/podložkami, obojstranne					
ø piesta [mm]	zdvih [mm]	I – piestna tyč s vnútorným závitom		A – piestna tyč s vonkajším závitom	
		č. dielu	typ	č. dielu	typ
25					
bez snímania polohy					
5	★ 8076343	ADN-S-25-5-I-P	★ 8092103	ADN-S-25-5-A-P	
10	★ 8076361	ADN-S-25-10-I-P	★ 8092102	ADN-S-25-10-A-P	
15	★ 8076359	ADN-S-25-15-I-P	★ 8092107	ADN-S-25-15-A-P	
20	★ 8076357	ADN-S-25-20-I-P	★ 8092091	ADN-S-25-20-A-P	
25	★ 8076355	ADN-S-25-25-I-P	★ 8092092	ADN-S-25-25-A-P	
30	★ 8076353	ADN-S-25-30-I-P	★ 8092099	ADN-S-25-30-A-P	
35	★ 8076351	ADN-S-25-35-I-P	★ 8092097	ADN-S-25-35-A-P	
40	★ 8076349	ADN-S-25-40-I-P	★ 8092094	ADN-S-25-40-A-P	
45	★ 8076347	ADN-S-25-45-I-P	★ 8092106	ADN-S-25-45-A-P	
50	★ 8076345	ADN-S-25-50-I-P	★ 8092105	ADN-S-25-50-A-P	
so snímaním polohy					
5	★ 8076342	ADN-S-25-5-I-P-A	★ 8092104	ADN-S-25-5-A-P-A	
10	★ 8076360	ADN-S-25-10-I-P-A	★ 8092093	ADN-S-25-10-A-P-A	
15	★ 8076358	ADN-S-25-15-I-P-A	★ 8092096	ADN-S-25-15-A-P-A	
20	★ 8076356	ADN-S-25-20-I-P-A	★ 8092109	ADN-S-25-20-A-P-A	
25	★ 8076354	ADN-S-25-25-I-P-A	★ 8092100	ADN-S-25-25-A-P-A	
30	★ 8076352	ADN-S-25-30-I-P-A	★ 8092098	ADN-S-25-30-A-P-A	
35	★ 8076350	ADN-S-25-35-I-P-A	★ 8092108	ADN-S-25-35-A-P-A	
40	★ 8076348	ADN-S-25-40-I-P-A	★ 8092095	ADN-S-25-40-A-P-A	
45	★ 8076346	ADN-S-25-45-I-P-A	★ 8092110	ADN-S-25-45-A-P-A	
50	★ 8076344	ADN-S-25-50-I-P-A	★ 8092101	ADN-S-25-50-A-P-A	

Typové označenie – s elastickými tlmiacimi krúžkami/podložkami, obojstranne; odporúča sa do zariadení na výrobu lítiovo-iónových batérií					
ø piesta [mm]	zdvih [mm]	I – piestna tyč s vnútorným závitom		A – piestna tyč s vonkajším závitom	
		č. dielu	typ	č. dielu	typ
25					
so snímaním polohy					
5	★ 8142806	ADN-S-25-5-I-P-A-F1A	★ 8142826	ADN-S-25-5-A-P-A-F1A	
10	★ 8142807	ADN-S-25-10-I-P-A-F1A	★ 8142827	ADN-S-25-10-A-P-A-F1A	
15	★ 8142808	ADN-S-25-15-I-P-A-F1A	★ 8142828	ADN-S-25-15-A-P-A-F1A	
20	★ 8142809	ADN-S-25-20-I-P-A-F1A	★ 8142829	ADN-S-25-20-A-P-A-F1A	
25	★ 8142810	ADN-S-25-25-I-P-A-F1A	★ 8142830	ADN-S-25-25-A-P-A-F1A	
30	★ 8142811	ADN-S-25-30-I-P-A-F1A	★ 8142831	ADN-S-25-30-A-P-A-F1A	
35	★ 8142812	ADN-S-25-35-I-P-A-F1A	★ 8142832	ADN-S-25-35-A-P-A-F1A	
40	★ 8142813	ADN-S-25-40-I-P-A-F1A	★ 8142833	ADN-S-25-40-A-P-A-F1A	
45	★ 8142814	ADN-S-25-45-I-P-A-F1A	★ 8142834	ADN-S-25-45-A-P-A-F1A	
50	★ 8142815	ADN-S-25-50-I-P-A-F1A	★ 8142835	ADN-S-25-50-A-P-A-F1A	

Údajový list

★ Základný program

Typové označenie – s elastickými tlmiacimi krúžkami/podložkami, obojstranne					
Ø piesta [mm]	zdvih [mm]	I – piestna tyč s vnútorným závitom		A – piestna tyč s vonkajším závitom	
		č. dielu	typ	č. dielu	typ
32					
bez snímania polohy					
5	★ 8076364	ADN-S-32-5-I-P	★ 8091452	ADN-S-32-5-A-P	
10	★ 8076382	ADN-S-32-10-I-P	★ 8091461	ADN-S-32-10-A-P	
15	★ 8076380	ADN-S-32-15-I-P	★ 8091460	ADN-S-32-15-A-P	
20	★ 8076378	ADN-S-32-20-I-P	★ 8091453	ADN-S-32-20-A-P	
25	★ 8076376	ADN-S-32-25-I-P	★ 8091467	ADN-S-32-25-A-P	
30	★ 8076374	ADN-S-32-30-I-P	★ 8091465	ADN-S-32-30-A-P	
35	★ 8076372	ADN-S-32-35-I-P	★ 8091456	ADN-S-32-35-A-P	
40	★ 8076370	ADN-S-32-40-I-P	★ 8091450	ADN-S-32-40-A-P	
45	★ 8076368	ADN-S-32-45-I-P	★ 8091451	ADN-S-32-45-A-P	
50	★ 8076366	ADN-S-32-50-I-P	★ 8091462	ADN-S-32-50-A-P	
so snímaním polohy					
5	★ 8076363	ADN-S-32-5-I-P-A	★ 8091464	ADN-S-32-5-A-P-A	
10	★ 8076381	ADN-S-32-10-I-P-A	★ 8091457	ADN-S-32-10-A-P-A	
15	★ 8076379	ADN-S-32-15-I-P-A	★ 8091469	ADN-S-32-15-A-P-A	
20	★ 8076377	ADN-S-32-20-I-P-A	★ 8091468	ADN-S-32-20-A-P-A	
25	★ 8076375	ADN-S-32-25-I-P-A	★ 8091459	ADN-S-32-25-A-P-A	
30	★ 8076373	ADN-S-32-30-I-P-A	★ 8091454	ADN-S-32-30-A-P-A	
35	★ 8076371	ADN-S-32-35-I-P-A	★ 8091463	ADN-S-32-35-A-P-A	
40	★ 8076369	ADN-S-32-40-I-P-A	★ 8091455	ADN-S-32-40-A-P-A	
45	★ 8076367	ADN-S-32-45-I-P-A	★ 8091466	ADN-S-32-45-A-P-A	
50	★ 8076365	ADN-S-32-50-I-P-A	★ 8091458	ADN-S-32-50-A-P-A	

Typové označenie – s elastickými tlmiacimi krúžkami/podložkami, obojstranne; odporúča sa do zariadení na výrobu lítiovo-iónových batérií					
Ø piesta [mm]	zdvih [mm]	I – piestna tyč s vnútorným závitom		A – piestna tyč s vonkajším závitom	
		č. dielu	typ	č. dielu	typ
32					
so snímaním polohy					
5	★ 8142846	ADN-S-32-5-I-P-A-F1A	★ 8142866	ADN-S-32-5-A-P-A-F1A	
10	★ 8142847	ADN-S-32-10-I-P-A-F1A	★ 8142867	ADN-S-32-10-A-P-A-F1A	
15	★ 8142848	ADN-S-32-15-I-P-A-F1A	★ 8142868	ADN-S-32-15-A-P-A-F1A	
20	★ 8142849	ADN-S-32-20-I-P-A-F1A	★ 8142869	ADN-S-32-20-A-P-A-F1A	
25	★ 8142850	ADN-S-32-25-I-P-A-F1A	★ 8142870	ADN-S-32-25-A-P-A-F1A	
30	★ 8142851	ADN-S-32-30-I-P-A-F1A	★ 8142871	ADN-S-32-30-A-P-A-F1A	
35	★ 8142852	ADN-S-32-35-I-P-A-F1A	★ 8142872	ADN-S-32-35-A-P-A-F1A	
40	★ 8142853	ADN-S-32-40-I-P-A-F1A	★ 8142873	ADN-S-32-40-A-P-A-F1A	
45	★ 8142854	ADN-S-32-45-I-P-A-F1A	★ 8142874	ADN-S-32-45-A-P-A-F1A	
50	★ 8142855	ADN-S-32-50-I-P-A-F1A	★ 8142875	ADN-S-32-50-A-P-A-F1A	

Údajový list

★ Základný program

Typové označenie – s elastickými tlmiacimi krúžkami/podložkami, obojstranne					
ø piesta [mm]	zdvih [mm]	I – piestna tyč s vnútorným závitom		A – piestna tyč s vonkajším závitom	
		č. dielu	typ	č. dielu	typ
40	so snímaním polohy				
5	★ 5138606	ADN-S-40-5-I-P-A	★ 8092050	ADN-S-40-5-A-P-A	
10	★ 5138607	ADN-S-40-10-I-P-A	★ 8092067	ADN-S-40-10-A-P-A	
15	★ 5138608	ADN-S-40-15-I-P-A	★ 8092053	ADN-S-40-15-A-P-A	
20	★ 5138609	ADN-S-40-20-I-P-A	★ 8092064	ADN-S-40-20-A-P-A	
25	★ 5138610	ADN-S-40-25-I-P-A	★ 8092056	ADN-S-40-25-A-P-A	
30	★ 5138611	ADN-S-40-30-I-P-A	★ 8092061	ADN-S-40-30-A-P-A	
35	★ 5138612	ADN-S-40-35-I-P-A	★ 8092051	ADN-S-40-35-A-P-A	
40	★ 5138613	ADN-S-40-40-I-P-A	★ 8092059	ADN-S-40-40-A-P-A	
45	★ 5138614	ADN-S-40-45-I-P-A	★ 8092065	ADN-S-40-45-A-P-A	
50	★ 5138615	ADN-S-40-50-I-P-A	★ 8092054	ADN-S-40-50-A-P-A	

Typové označenie – s elastickými tlmiacimi krúžkami/podložkami, obojstranne; odporúča sa do zariadení na výrobu lítiovo-iónových batérií					
ø piesta [mm]	zdvih [mm]	I – piestna tyč s vnútorným závitom		A – piestna tyč s vonkajším závitom	
		č. dielu	typ	č. dielu	typ
40	so snímaním polohy				
5	★ 8142876	ADN-S-40-5-I-P-A-F1A	★ 8142886	ADN-S-40-5-A-P-A-F1A	
10	★ 8142877	ADN-S-40-10-I-P-A-F1A	★ 8142887	ADN-S-40-10-A-P-A-F1A	
15	★ 8142878	ADN-S-40-15-I-P-A-F1A	★ 8142888	ADN-S-40-15-A-P-A-F1A	
20	★ 8142879	ADN-S-40-20-I-P-A-F1A	★ 8142889	ADN-S-40-20-A-P-A-F1A	
25	★ 8142880	ADN-S-40-25-I-P-A-F1A	★ 8142890	ADN-S-40-25-A-P-A-F1A	
30	★ 8142881	ADN-S-40-30-I-P-A-F1A	★ 8142891	ADN-S-40-30-A-P-A-F1A	
35	★ 8142882	ADN-S-40-35-I-P-A-F1A	★ 8142892	ADN-S-40-35-A-P-A-F1A	
40	★ 8142883	ADN-S-40-40-I-P-A-F1A	★ 8142893	ADN-S-40-40-A-P-A-F1A	
45	★ 8142884	ADN-S-40-45-I-P-A-F1A	★ 8142894	ADN-S-40-45-A-P-A-F1A	
50	★ 8142885	ADN-S-40-50-I-P-A-F1A	★ 8142895	ADN-S-40-50-A-P-A-F1A	

Údajový list

★ Základný program

Typové označenie – s elastickými tlmiacimi krúžkami/podložkami, obojstranne					
ø piesta [mm]	zdvih [mm]	I – piestna tyč s vnútorným závitom		A – piestna tyč s vonkajším závitom	
		č. dielu	typ	č. dielu	typ
50	so snímaním polohy				
5	★ 5138188	ADN-S-50-5-I-P-A	★ 8092081	ADN-S-50-5-A-P-A	
10	★ 5138189	ADN-S-50-10-I-P-A	★ 8092073	ADN-S-50-10-A-P-A	
15	★ 5138190	ADN-S-50-15-I-P-A	★ 8092085	ADN-S-50-15-A-P-A	
20	★ 5138191	ADN-S-50-20-I-P-A	★ 8092076	ADN-S-50-20-A-P-A	
25	★ 5138192	ADN-S-50-25-I-P-A	★ 8092075	ADN-S-50-25-A-P-A	
30	★ 5138193	ADN-S-50-30-I-P-A	★ 8092074	ADN-S-50-30-A-P-A	
35	★ 5138194	ADN-S-50-35-I-P-A	★ 8092071	ADN-S-50-35-A-P-A	
40	★ 5138195	ADN-S-50-40-I-P-A	★ 8092087	ADN-S-50-40-A-P-A	
45	★ 5138196	ADN-S-50-45-I-P-A	★ 8092079	ADN-S-50-45-A-P-A	
50	★ 5138197	ADN-S-50-50-I-P-A	★ 8092086	ADN-S-50-50-A-P-A	

Typové označenie – s elastickými tlmiacimi krúžkami/podložkami, obojstranne; odporúča sa do zariadení na výrobu lítiovo-iónových batérií					
ø piesta [mm]	zdvih [mm]	I – piestna tyč s vnútorným závitom		A – piestna tyč s vonkajším závitom	
		č. dielu	typ	č. dielu	typ
50	so snímaním polohy				
5	★ 8142897	ADN-S-50-5-I-P-A-F1A	★ 8142907	ADN-S-50-5-A-P-A-F1A	
10	★ 8142898	ADN-S-50-10-I-P-A-F1A	★ 8142908	ADN-S-50-10-A-P-A-F1A	
15	★ 8142899	ADN-S-50-15-I-P-A-F1A	★ 8142909	ADN-S-50-15-A-P-A-F1A	
20	★ 8142900	ADN-S-50-20-I-P-A-F1A	★ 8142910	ADN-S-50-20-A-P-A-F1A	
25	★ 8142901	ADN-S-50-25-I-P-A-F1A	★ 8142911	ADN-S-50-25-A-P-A-F1A	
30	★ 8142902	ADN-S-50-30-I-P-A-F1A	★ 8142912	ADN-S-50-30-A-P-A-F1A	
35	★ 8142903	ADN-S-50-35-I-P-A-F1A	★ 8142913	ADN-S-50-35-A-P-A-F1A	
40	★ 8142904	ADN-S-50-40-I-P-A-F1A	★ 8142914	ADN-S-50-40-A-P-A-F1A	
45	★ 8142905	ADN-S-50-45-I-P-A-F1A	★ 8142915	ADN-S-50-45-A-P-A-F1A	
50	★ 8142906	ADN-S-50-50-I-P-A-F1A	★ 8142916	ADN-S-50-50-A-P-A-F1A	

Údajový list

★ Základný program

Typové označenie – s elastickými tlmiacimi krúžkami/podložkami, obojstranne					
ø piesta [mm]	zdvih [mm]	I – piestna tyč s vnútorným závitom		A – piestna tyč s vonkajším závitom	
		č. dielu	typ	č. dielu	typ
63	so snímaním polohy				
5	★ 5132663	ADN-S-63-5-I-P-A	★ 8092130	ADN-S-63-5-A-P-A	
10	★ 5132664	ADN-S-63-10-I-P-A	★ 8092128	ADN-S-63-10-A-P-A	
15	★ 5132665	ADN-S-63-15-I-P-A	★ 8092135	ADN-S-63-15-A-P-A	
20	★ 5132666	ADN-S-63-20-I-P-A	★ 8092120	ADN-S-63-20-A-P-A	
25	★ 5132667	ADN-S-63-25-I-P-A	★ 8092121	ADN-S-63-25-A-P-A	
30	★ 5132668	ADN-S-63-30-I-P-A	★ 8092125	ADN-S-63-30-A-P-A	
35	★ 5132669	ADN-S-63-35-I-P-A	★ 8092133	ADN-S-63-35-A-P-A	
40	★ 5132670	ADN-S-63-40-I-P-A	★ 8092134	ADN-S-63-40-A-P-A	
45	★ 5132671	ADN-S-63-45-I-P-A	★ 8092138	ADN-S-63-45-A-P-A	
50	★ 5132672	ADN-S-63-50-I-P-A	★ 8092119	ADN-S-63-50-A-P-A	

Typové označenie – s elastickými tlmiacimi krúžkami/podložkami, obojstranne; odporúča sa do zariadení na výrobu lítiovo-iónových batérií					
ø piesta [mm]	zdvih [mm]	I – piestna tyč s vnútorným závitom		A – piestna tyč s vonkajším závitom	
		č. dielu	typ	č. dielu	typ
63	so snímaním polohy				
5	★ 8142917	ADN-S-63-5-I-P-A-F1A	★ 8142927	ADN-S-63-5-A-P-A-F1A	
10	★ 8142918	ADN-S-63-10-I-P-A-F1A	★ 8142928	ADN-S-63-10-A-P-A-F1A	
15	★ 8142919	ADN-S-63-15-I-P-A-F1A	★ 8142929	ADN-S-63-15-A-P-A-F1A	
20	★ 8142920	ADN-S-63-20-I-P-A-F1A	★ 8142930	ADN-S-63-20-A-P-A-F1A	
25	★ 8142921	ADN-S-63-25-I-P-A-F1A	★ 8142931	ADN-S-63-25-A-P-A-F1A	
30	★ 8142922	ADN-S-63-30-I-P-A-F1A	★ 8142932	ADN-S-63-30-A-P-A-F1A	
35	★ 8142923	ADN-S-63-35-I-P-A-F1A	★ 8142933	ADN-S-63-35-A-P-A-F1A	
40	★ 8142924	ADN-S-63-40-I-P-A-F1A	★ 8142934	ADN-S-63-40-A-P-A-F1A	
45	★ 8142925	ADN-S-63-45-I-P-A-F1A	★ 8142935	ADN-S-63-45-A-P-A-F1A	
50	★ 8142926	ADN-S-63-50-I-P-A-F1A	★ 8142936	ADN-S-63-50-A-P-A-F1A	

Údajový list

Typové označenie – bez tlmenia					
Ø piesta [mm]	zdvih [mm]	I – piestna tyč s vnútorným závitom		A – piestna tyč s vonkajším závitom	
		č. dielu	typ	č. dielu	typ
6	bez snímania polohy				
	5	4886885	ADN-S-6-5-I	8080598	ADN-S-6-5-A
	10	4886886	ADN-S-6-10-I	8080596	ADN-S-6-10-A
	so snímaním polohy				
	5	5173732	ADN-S-6-5-I-A	8080597	ADN-S-6-5-A-A
	10	5173733	ADN-S-6-10-I-A	8080595	ADN-S-6-10-A-A
10	bez snímania polohy				
	5	4887523	ADN-S-10-5-I	8080589	ADN-S-10-5-A
	10	4887524	ADN-S-10-10-I	8080588	ADN-S-10-10-A
	so snímaním polohy				
	5	5177082	ADN-S-10-5-I-A	8080587	ADN-S-10-5-A-A
	10	5177085	ADN-S-10-10-I-A	8080590	ADN-S-10-10-A-A
Typové označenie – bez tlmenia; odporúča sa do zariadení na výrobu lítiovo-iónových batérií					
Ø piesta [mm]	zdvih [mm]	I – piestna tyč s vnútorným závitom		A – piestna tyč s vonkajším závitom	
		č. dielu	typ	č. dielu	typ
6	bez snímania polohy				
	5	8142509	ADN-S-6-5-I-F1A	8142513	ADN-S-6-5-A-F1A
	10	8142510	ADN-S-6-10-I-F1A	8142514	ADN-S-6-10-A-F1A
	so snímaním polohy				
	5	8142511	ADN-S-6-5-I-A-F1A	8142515	ADN-S-6-5-A-A-F1A
	10	8142512	ADN-S-6-10-I-A-F1A	8142516	ADN-S-6-10-A-A-F1A
10	bez snímania polohy				
	5	8142518	ADN-S-10-5-I-F1A	8142522	ADN-S-10-5-A-F1A
	10	8142519	ADN-S-10-10-I-F1A	8142523	ADN-S-10-10-A-F1A
	so snímaním polohy				
	5	8142520	ADN-S-10-5-I-A-F1A	8142517	ADN-S-10-5-A-A-F1A
	10	8142521	ADN-S-10-10-I-A-F1A	8142524	ADN-S-10-10-A-A-F1A

Legenda k typovému označeniu

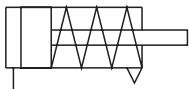
001	rad	
AEN-S	kompaktný valec, jednočinný	
002	konštrukcia	
S	krátky	
003	priemer piesta [mm]	
6	6	
10	10	
12	12	
16	16	
20	20	
25	25	
32	32	
40	40	
50	50	
63	63	

004	zdvih [mm]	
5	5	
10	10	
25	25	
005	typ závitu piestnej tyče	
A	vonkajší závit	
I	vnútorný závit	
006	tlmenie	
P	elastické tlmiace krúžky/podložky, obojstranne	
007	snímanie polohy	
	nie je	
A	snímač polohy	

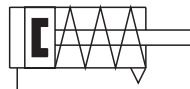
Údajový list

Funkcia

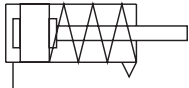
AEN-S



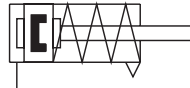
AEN-S...-A



AEN-S...-P



AEN-S...-P-A



- \varnothing - priemer
6... 63 mm

- l - dĺžka zdvíhu
5... 25 mm

Všeobecné technické údaje

ø piesta	6	10	12	16	20	25	32	40	50	63	
konštrukcia	piest										
	piestna tyč										
spôsob fungovania	jednočinný										
	tlačná sila										
koncovka piestnej tyče	vonkajší závit										
	vnútorný závit										
pneumatický prípoj	M3			M5				G1/8			
zdvih [mm]	5, 10			5, 10, 25				10, 25			
tlmenie	-			elastické tlmiace krúžky/podložky, obojstranne							
snímanie polohy	snímač polohy										
spôsob upevnenia	priebežný otvor										
	-			vnútorný závit							
	-			pomocou príslušenstva							
montážna poloha	ľubovoľná										

Prevádzkové podmienky a podmienky okolia

ø piesta	6	10	12	16	20	25	32	40	50	63
prevádzkový tlak ¹⁾										
	[MPa]	0,25... 0,8	0,15... 0,8	0,15... 1	0,1... 1					
	[bar]	2,5... 8	1,5... 8	1,5... 10	1... 10					
prevádzkové médium	stlačený vzduch podľa ISO 8573-1:2010 [7:4:4]									
poznámka o prevádzkovom médiu	prevádzka s mazaním možná (mazanie je potom už pri ďalšej prevádzke nevyhnutné!)									
teplota okolia ²⁾ [°C]	-10... +60			0... +60						
trieda odolnosti proti korózii KBK ³⁾	2									

1) Po dlhšom prestoji môžu byť údaje o minimálnom tlaku pri zasunutí o niečo vyššie.

2) Dbajte na rozsah použitia snímačov polohy.

3) Trieda odolnosti proti korózii KBK 2 podľa normy Festo FN 940070

Podstatné nároky na odolnosť proti korózii. Použitie v interiéroch s prípadným výskytom kondenzácie. Vonkajšie viditeľné časti s požiadavkami predovšetkým na vzhľad povrchu, ktorý je vystavený priamemu kontaktu s atmosférou bežnou pre priemysel.

Údajový list

Sily [N] a energia nárazu [J]										
Ø piesta	6	10	12	16	20	25	32	40	50	63
teoretická sila pri 0,6 MPa (6 baroch), pohyb vpred	13	42	60	95	162	259	439	700	1106	1780
teoretická sila pri 0,6 MPa (6 baroch), pohyb vzad	pozri „Teoretická sila pružiny pre pohyb vzad“									
energia nárazu v koncových polohách										
AEN-S	0,006	0,012	0,022	0,038	0,055	0,09	0,18	–		
AEN-S-....-A	0,006	0,012	0,022	0,038	0,055	0,3	0,4	0,7	1	1,3

Hmotnosti [g]		
Ø piesta	6	10
hmotnosť výrobku		
pri zdvíhu 5 mm	9,2/10,9 ¹⁾	
pri zdvíhu 10 mm	11,9/15 ¹⁾	
pohybovaná hmotnosť		
pri zdvíhu 5 mm	1,5/1,6 ¹⁾	
pri zdvíhu 10 mm	2,3/2,4 ¹⁾	

1) so snímaním polohy

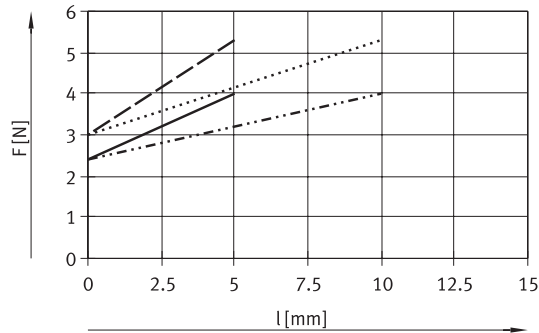
Hmotnosti [g]								
Ø piesta	12	16	20	25	32	40	50	63
hmotnosť výrobku pri zdvíhu 0 mm	26/33 ¹⁾	32,5/42 ¹⁾	51/65 ¹⁾	70/88 ¹⁾	107/117 ¹⁾	304 ¹⁾	324 ¹⁾	499 ¹⁾
nárast hmotnosti pri zväčšení zdvíhu o 10 mm	15/15 ¹⁾	18/18 ¹⁾	26/26 ¹⁾	30/30 ¹⁾	36/36 ¹⁾	45 ¹⁾	63 ¹⁾	77 ¹⁾
pohybovaná hmotnosť pri zdvíhu 0 mm								
nárast hmotnosti pri zväčšení zdvíhu o 10 mm	2/2 ¹⁾	4/4 ¹⁾	6/6 ¹⁾	6/6 ¹⁾	9/9 ¹⁾	9 ¹⁾	16 ¹⁾	16 ¹⁾

1) so snímaním polohy

Údajový list

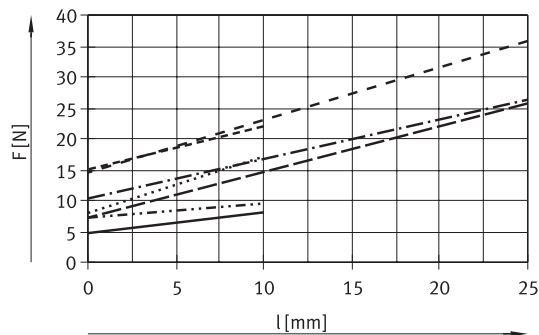
Teoretická sila pružiny pre pohyb vzad

Ø 6... 10



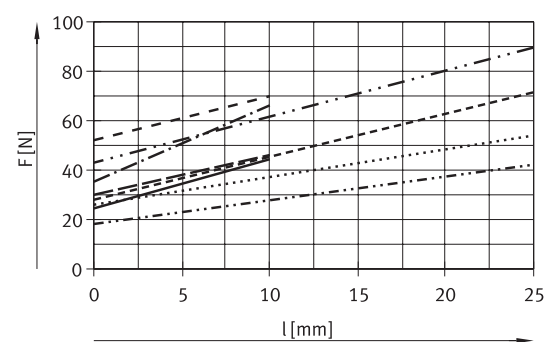
— AEN-S-6-5
 AEN-S-6-10
 - - - AEN-S-10-5
 - · - AEN-S-10-10

Ø 12... 25




— AEN-S-12-5/10
 AEN-S-16-5/10
 - - - AEN-S-16-25
 - · - AEN-S-20-5/10
 - · · AEN-S-20-25
 - - - AEN-S-25-5/10
 - - - AEN-S-25-25

Ø 32... 63



— AEN-S-32-5/10
 AEN-S-32-25
 - - - AEN-S-40-5/10
 - · - AEN-S-40-25
 - · · AEN-S-50-10
 - - - AEN-S-50-25
 - - - AEN-S-63-10
 - · - AEN-S-63-25

-  - **Upozornenie**

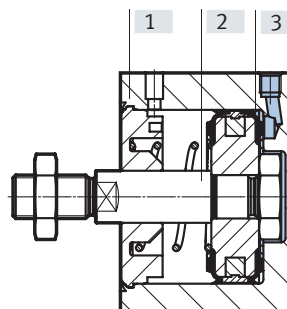
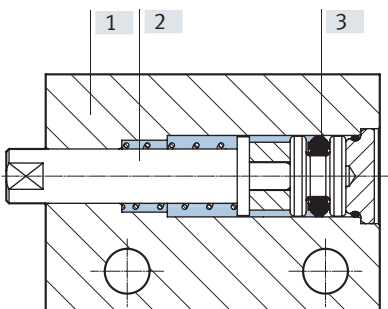
Trenie je závislé od montážnej polohy a od zaťaženia. Jednočinné valce prevádzkujte podľa možnosti bez pôsobenia priečnej sily.

Materiály

funkčný rez

Ø 6... 10

Ø 12... 63



Kompaktný valec

[1] teleso	hliníková tvárna zliatina, eloxovaná
[2] piestna tyč	vysokolegovaná oceľ, nehrdzavejúca
[3] tesnenia	NBR, TPE-U(PU)
- poznámka o materiáli	v zmysle RoHS

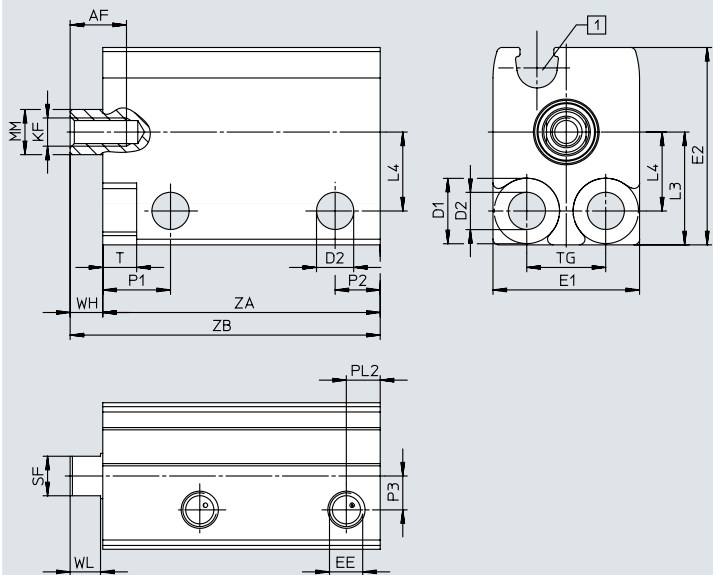
Údajový list

Rozmery

CAD modely na stiahnutie → www.festo.sk

∅ 6... 10

s vnútorným závitom



[1] kruhová drážka pre snímač polohy

∅	AF	D1 ∅ H13	D2 ∅	EE	E1 max.	E2 max.	KF	L3	L4	MM ∅
6	5	5,8	3,3	M3	13	17,5	M2,5	10	7	4
10	6				13,5	20,5	M3	11	8	6

∅	P1	P2	P3	PL2	SF	T	TG	WH	WL
[mm]							±0,1		
6	6	4	3	3	3,5	3	7	3	2,7
10			3,2		5				

∅	zdvih [mm]	snímanie polohy	ZA +0,3	ZB ±0,35
6	5	–	20,5	23,5
		■	24,5	27,5
	10	–	25,5	28,5
		■	29,5	32,5
10	5	–	20,5	23,5
		■	24,5	27,5
	10	–	25,5	28,5
		■	29,5	32,5

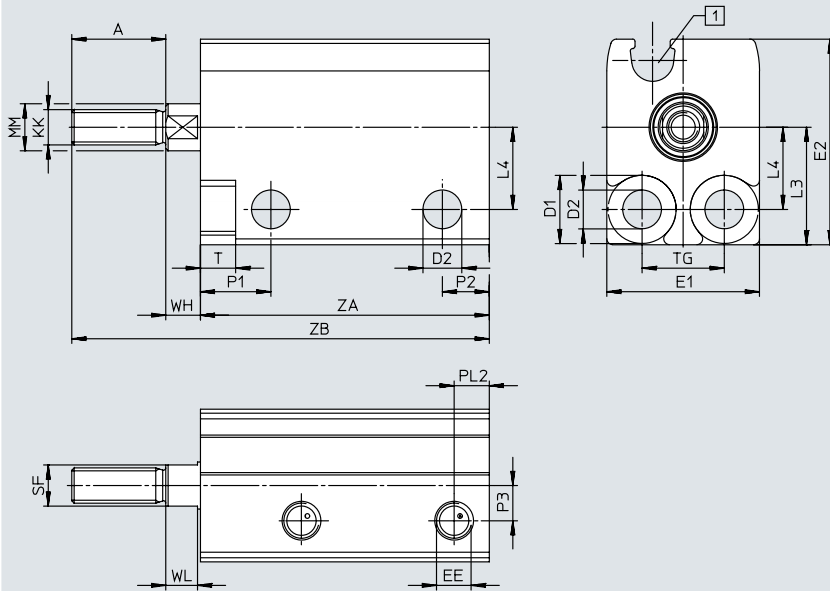
Údajový list

Rozmery

CAD modely na stiahnutie → www.festo.sk

ø 6... 10

s vonkajším závitom



[1] kruhová drážka pre snímač polohy

ø	A	D1 ø H13	D2 ø	EE	E1 max.	E2 max.	KK	L3	L4	MM ø
6	8	5,8	3,3	M3	13	17,5	M3	10	7	4
10	10				13,5	20,5	M4	11	8	6

ø	P1	P2	P3	PL2	SF	T	TG ±0,1	WH	WL
6	6	4	3	3	3,5	3	7	3	2,7
10			3,2		5				

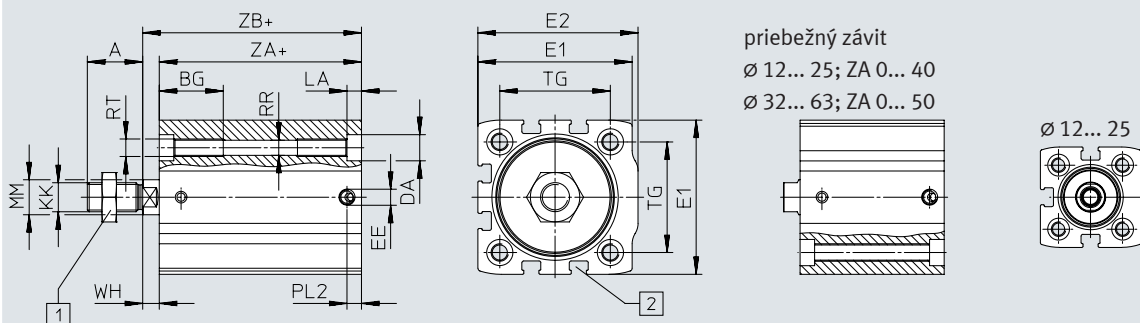
ø	zdvih [mm]	snímanie polohy	ZA +0,3	ZB ±0,35
6	5	–	20,5	31,5
		■	24,5	35,5
	10	–	25,5	36,5
		■	29,5	40,5
10	5	–	20,5	33,5
		■	24,5	37,5
	10	–	25,5	38,5
		■	29,5	42,5

Údajový list

Rozmery

∅ 12... 63

CAD modely na stiahnutie → www.festo.sk



* = pripočítať dĺžku zdvihu

[1] šesťhranná matica DIN 439-B len od ∅ 32

[2] drážka T pre snímač polohy

∅	A	BG	DA ∅	E1	E2	EE	KK
[mm]	-0,5	min.	F9				
12	10	19	6	27 \pm 0,15	27,5 \pm 0,15	M5	M5
16	12	19	6	29 \pm 0,15	30 \pm 0,15	M5	M6
20	16	20	7,5	34,5 \pm 0,15	35,5 \pm 0,15	M5	M8
25	16	20	7,5	38,5 \pm 0,15	39,5 \pm 0,15	M5	M8
32	19	22	9	45 \pm 0,15	47 \pm 0,15	M5	M10x1,25
40	19	22	9	53 \pm 0,15	55 \pm 0,15	M5	M10x1,25
50	22	23	11	63 \pm 0,2	66 \pm 0,2	G1/8	M12x1,25
63	22	23	11	75 \pm 0,2	78,5 \pm 0,2	G1/8	M12x1,25

∅	LA	MM ∅	PL2	RR ∅	RT	TG	WH
[mm]	\pm 0,1	h8					+1
12	3,5	6	5	3,5	M4	16	2,5
16	3,5	8	5	3,5	M4	18	3
20	5	10	5	4,2	M5	22	3
25	5	10	5	4,2	M5	26	3,5
32	5	12	5	5,2	M6	32,5	4
40	5	12	5	5,2	M6	38	5
50	5	16	7,5	6,8	M8	46,5	7
63	5	16	8	6,8	M8	56,5	7

Údajový list

pre ø [mm]	zdvih [mm]	snímanie polohy	ZA	ZB
			+0,2	+1,2
12	5	–	20,5	23
		■	24,5	27
	10	–	25,5	28
		■	29,5	32
16	5	–	21	24
		■	25,5	28,5
	10	–	26	29
		■	30,5	33,5
	25	–	43	46
		■	48,5	51,5
20	5	–	22,5	25,5
		■	27	30
	10	–	27,5	30,5
		■	32	35
	25	–	45,5	48,5
		■	50	53
25	5	–	24	27,5
		■	28,5	32
	10	–	29	32,5
		■	33,5	37
	25	–	47	50,5
		■	51,5	55
32	5	–	26,5	30,5
		■	30	34
	10	–	31,5	35,5
		■	35	39
	25	–	49,5	53,5
		■	53	57
40	5	–	31	36
		■	34,5	39,5
	10	–	36	41
		■	39,5	44,5
	25	–	54	59
		■	57,5	62,5
50	10	–	39	46
		■	42	49
	25	–	56,5	63,5
		■	60	67
63	10	–	42	49
		■	45	52
	25	–	59,5	66,5
		■	62,5	69,5

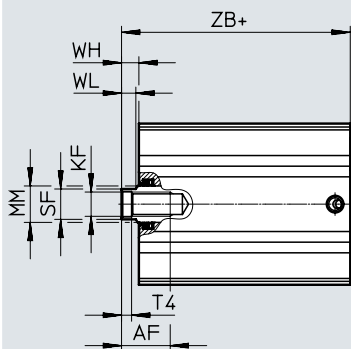
Údajový list

Rozmery

CAD modely na stiahnutie → www.festo.sk

∅ 12... 63

s vnútorným závitom



* = pripočítať dĺžku zdvihu

∅	AF	KF	MM ∅	SF	T4	WH	WL
[mm]	min.		h8	h13		+1	-0,15
12	8	M3	6	5	1,5	2,5	2,7
16	10	M4	8	7	1,5	3	3,5
20	11	M6	10	9	2,6	3	4
25	11	M6	10	9	2,6	3,5	4,2
32	12	M8	12	10	3,3	4	4,7
40	16	M8	12	10	3,3	5	4,7
50	16	M10	16	13	4,7	7	6,5
63	20	M10	16	13	4,7	7	6,5

Údajový list

pre \varnothing [mm]	zdvih [mm]	snímanie polohy	ZB +1,2
12	5	–	23
		■	27
	10	–	28
		■	32
16	5	–	24
		■	28,5
	10	–	29
		■	33,5
	25	–	46
		■	51,5
20	5	–	25,5
		■	30
	10	–	30,5
		■	35
	25	–	48,5
		■	53
25	5	–	27,5
		■	32
	10	–	32,5
		■	37
	25	–	50,5
		■	55
32	5	–	30,5
		■	34
	10	–	35,5
		■	39
	25	–	53,5
		■	57
40	5	–	36
		■	39,5
	10	–	41
		■	44,5
	25	–	59
		■	62,5
50	10	–	46
		■	49
	25	–	63,5
		■	67
63	10	–	49
		■	52
	25	–	66,5
		■	69,5

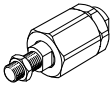
Údajový list

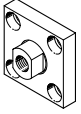
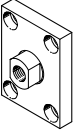
Typové označenie – bez tlmenia					
ø piesta [mm]	zdvih [mm]	I – piestna tyč s vnútorným závitom		A – piestna tyč s vonkajším závitom	
		č. dielu	typ	č. dielu	typ
6	bez snímania polohy				
	5	4984929	AEN-S-6-5-I	8080593	AEN-S-6-5-A
	10	4984930	AEN-S-6-10-I	8080594	AEN-S-6-10-A
	so snímaním polohy				
	5	5267300	AEN-S-6-5-I-A	8080591	AEN-S-6-5-A-A
	10	5267301	AEN-S-6-10-I-A	8080592	AEN-S-6-10-A-A
10	bez snímania polohy				
	5	4891759	AEN-S-10-5-I	8080583	AEN-S-10-5-A
	10	4891760	AEN-S-10-10-I	8080586	AEN-S-10-10-A
	so snímaním polohy				
	5	5269268	AEN-S-10-5-I-A	8080584	AEN-S-10-5-A-A
	10	5269269	AEN-S-10-10-I-A	8080585	AEN-S-10-10-A-A
Typové označenie – s elastickými tlmiacimi krúžkami/podložkami, obojstranne					
ø piesta [mm]	zdvih [mm]	I – piestna tyč s vnútorným závitom		A – piestna tyč s vonkajším závitom	
		č. dielu	typ	č. dielu	typ
12	bez snímania polohy				
	5	8076479	AEN-S-12-5-I-P	8092150	AEN-S-12-5-A-P
	10	8076476	AEN-S-12-10-I-P	8092149	AEN-S-12-10-A-P
	so snímaním polohy				
	5	8076475	AEN-S-12-5-I-P-A	8092152	AEN-S-12-5-A-P-A
	10	8076477	AEN-S-12-10-I-P-A	8092151	AEN-S-12-10-A-P-A
16	bez snímania polohy				
	5	8076496	AEN-S-16-5-I-P	8092144	AEN-S-16-5-A-P
	10	8076492	AEN-S-16-10-I-P	8092143	AEN-S-16-10-A-P
	25	8076497	AEN-S-16-25-I-P	8092140	AEN-S-16-25-A-P
	so snímaním polohy				
	5	8076495	AEN-S-16-5-I-P-A	8092142	AEN-S-16-5-A-P-A
10	8076493	AEN-S-16-10-I-P-A	8092139	AEN-S-16-10-A-P-A	
25	8076494	AEN-S-16-25-I-P-A	8092141	AEN-S-16-25-A-P-A	
20	bez snímania polohy				
	5	8076501	AEN-S-20-5-I-P	8092220	AEN-S-20-5-A-P
	10	8076499	AEN-S-20-10-I-P	8092219	AEN-S-20-10-A-P
	25	8076503	AEN-S-20-25-I-P	8092224	AEN-S-20-25-A-P
	so snímaním polohy				
	5	8076502	AEN-S-20-5-I-P-A	8092222	AEN-S-20-5-A-P-A
10	8076498	AEN-S-20-10-I-P-A	8092221	AEN-S-20-10-A-P-A	
25	8076500	AEN-S-20-25-I-P-A	8092223	AEN-S-20-25-A-P-A	
25	bez snímania polohy				
	5	8076509	AEN-S-25-5-I-P	8092182	AEN-S-25-5-A-P
	10	8076507	AEN-S-25-10-I-P	8092179	AEN-S-25-10-A-P
	25	8076504	AEN-S-25-25-I-P	8092180	AEN-S-25-25-A-P
	so snímaním polohy				
	5	8076506	AEN-S-25-5-I-P-A	8092177	AEN-S-25-5-A-P-A
10	8076505	AEN-S-25-10-I-P-A	8092178	AEN-S-25-10-A-P-A	
25	8076508	AEN-S-25-25-I-P-A	8092181	AEN-S-25-25-A-P-A	

Údajový list/príslušenstvo

Typové označenie – s elastickými tlmiacimi krúžkami/podložkami, obojstranne					
Ø piesta [mm]	zdvih [mm]	I – piestna tyč s vnútorným závitom		A – piestna tyč s vonkajším závitom	
		č. dielu	typ	č. dielu	typ
32	bez snímania polohy				
	5	8076512	AEN-S-32-5-I-P	8092167	AEN-S-32-5-A-P
	10	8076510	AEN-S-32-10-I-P	8092164	AEN-S-32-10-A-P
	25	8076514	AEN-S-32-25-I-P	8092163	AEN-S-32-25-A-P
	so snímaním polohy				
	5	8076511	AEN-S-32-5-I-P-A	8092165	AEN-S-32-5-A-P-A
10	8076515	AEN-S-32-10-I-P-A	8092166	AEN-S-32-10-A-P-A	
25	8076513	AEN-S-32-25-I-P-A	8092168	AEN-S-32-25-A-P-A	
40	so snímaním polohy				
	5	5149290	AEN-S-40-5-I-P-A	8092162	AEN-S-40-5-A-P-A
	10	5149291	AEN-S-40-10-I-P-A	8092161	AEN-S-40-10-A-P-A
	25	5149292	AEN-S-40-25-I-P-A	8092160	AEN-S-40-25-A-P-A
50	so snímaním polohy				
	10	5137803	AEN-S-50-10-I-P-A	8092153	AEN-S-50-10-A-P-A
	25	5137804	AEN-S-50-25-I-P-A	8092154	AEN-S-50-25-A-P-A
63	so snímaním polohy				
	10	5132651	AEN-S-63-10-I-P-A	8092148	AEN-S-63-10-A-P-A
	25	5132652	AEN-S-63-25-I-P-A	8092146	AEN-S-63-25-A-P-A

Príslušenstvo

Typové označenie – príslušenstvo pre montáž na piestnu tyč				Údajové listy → internet: príslušenstvo pre montáž na piestnu tyč			
názov	pre Ø	č. dielu	typ				
flexo spojka FK							
	12	30984	FK-M5				
	16	★ 2061	FK-M6				
	20, 25	★ 2062	FK-M8				
	32, 40	★ 6140	FK-M10x1,25				
	50, 63	★ 6141	FK-M12x1,25				

Typové označenie – príslušenstvo pre montáž na piestnu tyč				Údajové listy → internet: príslušenstvo pre montáž na piestnu tyč			
názov	pre Ø	č. dielu	typ	názov	pre Ø	č. dielu	typ
spojkový diel KSG							
	32, 40	32963	KSG-M10x1,25		32, 40	36125	KSZ-M10x1,25
	50, 63	32964	KSG-M12x1,25		50, 63	36126	KSZ-M12x1,25

Príslušenstvo

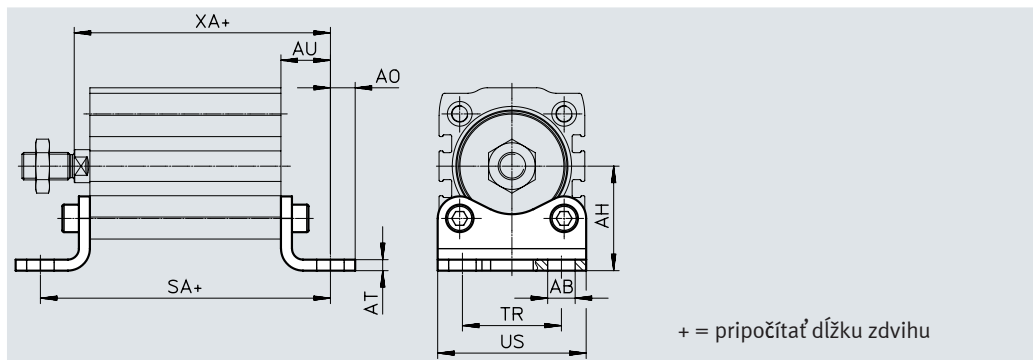
Pätkové upevnenie HNA

materiál:

HNA: pozinkovaná oceľ

bez obsahu medi a PTFE

v zmysle RoHS



Rozmery a typové označenie

pre \varnothing [mm]	AB \varnothing H14	AH JS14	AO	AT $\pm 0,5$	AU $\pm 0,2$	SA ²⁾		TR $\pm 0,2$	US -0,5	XA ²⁾		KBK ¹⁾	hmotnosť [g]	základný typ	
						+0,2	[A] +0,2			+1,2	[A] +1,2			č. dielu	typ
12	5,8	21	5	3	13	41,5	45,5	16	26	31	35	1	39	537237	HNA-12
16	5,8	22	4,75	3	13	42	46,5	18	27,5	32	36,5	1	42	537238	HNA-16
20	7	27	6,25	4	16	49,5	54	22	34,5	36,5	41	1	84	537239	HNA-20
25	7	29	6,25	4	16	51	55,5	26	38,5	38,5	43	1	90	537240	HNA-25
32	7	33,5	7	4	16	53,5	57	32	46	41,5	45	1	123	537241	HNA-32
40	10	38	9	4	18	62	65,5	36	54	49	52,5	1	157	537242	HNA-40
50	10	45	8	5	21	71	74	45	64	57	60	1	278	537243	HNA-50
63	10	50	8	5	21	74	77	50	75	60	63	1	328	537244	HNA-63

1) Trieda odolnosti proti korózii KBK 1 podľa normy Festo FN 940070

Nízke nároky na odolnosť proti korózii. Použitie v suchých interiéroch, ochrana pri transporte a skladovaní. Platí aj pre diely za krytmi, vo vnútorných priestoroch, ktoré nevidieť, alebo pre diely, ktoré sú pri použití zakryté (napr. čap pohonu).

2) Odlišné rozmery pri zdvíhoch 5, 10 a 25 → strana 35

Príslušenstvo

pre \varnothing [mm]	zdvih [mm]	snímanie polohy	SA	XA	
			+0,2	+1,2	
12	5	–	46,5	36	
		■	50,5	40	
	10	–	51,5	41	
		■	55,5	45	
16	5	–	47	37	
		■	51,5	41,5	
	10	–	52	42	
		■	56,5	46,5	
	25	–	69	59	
		■	74,5	64,5	
20	5	–	54,5	41,5	
		■	59	46	
	10	–	59,5	46,5	
		■	64	51	
	25	–	77,5	64,5	
		■	82	69	
	25	5	–	56	43,5
			■	60,5	48
10		–	61	48,5	
		■	65,5	53	
25		–	79	66,5	
		■	83,5	71	
32	5	–	58,5	46,5	
		■	62	50	
	10	–	63,5	51,5	
		■	67	55	
	25	–	81,5	69,5	
		■	85	73	
40	5	–	67	54	
		■	70,5	57,5	
	10	–	72	59	
		■	75,5	62,5	
	25	–	90	77	
		■	93,5	80,5	
50	10	–	81	67	
		■	84	70	
	25	–	98,5	84,5	
		■	102	88	
63	10	–	84	70	
		■	87	73	
	25	–	101,5	87,5	
		■	104,5	90,5	

Príslušenstvo

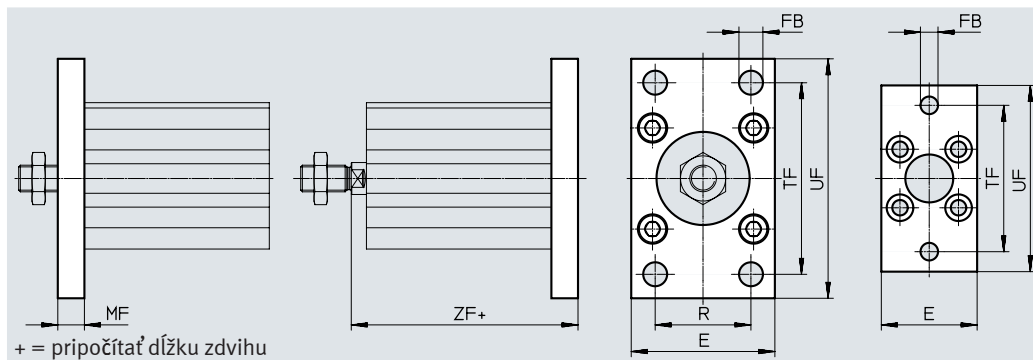
Prírubové upevnenie FNC

materiál:

pozinkovaná oceľ

bez obsahu medi a PTFE

v zmysle RoHS



Rozmery a typové označenie												
pre \varnothing	E	FB \varnothing	MF	R	TF	UF	ZF ²⁾		základný typ			
							+0,2	[A] +0,2	KBK ¹⁾	hmotnosť [g]	č. dielu	typ
[mm]						± 1						
12	28	5,5	8	–	40	50	26	30	1	79	537245	FNC-12
16	29	5,5	8	–	43	55	27	31,5	1	88	537246	FNC-16
20	36	6,6	8	–	55	70	28,5	33	1	141	537247	FNC-20
25	40	6,6	8	–	60	76	30,5	35	1	165	537248	FNC-25
32	45	7	10	32	64	80	35,5	39	1	221	★ 174376	FNC-32
40	54	9	10	36	72	90	41	44,5	1	291	★ 174377	FNC-40
50	65	9	12	45	90	110	48	51	1	536	★ 174378	FNC-50
63	75	9	12	50	100	120	51	54	1	679	★ 174379	FNC-63

1) Trieda odolnosti proti korózii KBK 1 podľa normy Festo FN 940070



Nízke nároky na odolnosť proti korózii. Použitie v suchých interiéroch, ochrana pri transporte a skladovaní. Platí aj pre diely za krytmi, vo vnútorných priestoroch, ktoré nevidieť, alebo pre diely, ktoré sú pri použití zakryté (napr. čap pohonu).

2) Odlišné rozmery pri zdvihoch 5, 10 a 25 → strana 37

Príslušenstvo

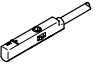
pre \varnothing [mm]	zdvih [mm]	snímanie polohy	ZF +0,2
12	5	–	31
		■	35
	10	–	36
		■	40
16	5	–	32
		■	36,5
	10	–	37
		■	41,5
	25	–	54
		■	59,5
20	5	–	33,5
		■	38
	10	–	38,5
		■	43
	25	–	56,5
		■	61
25	5	–	35,5
		■	40
	10	–	40,5
		■	45
	25	–	58,5
		■	63
32	5	–	40,5
		■	44
	10	–	45,5
		■	49
	25	–	63,5
		■	67
40	5	–	46
		■	49,5
	10	–	51
		■	54,5
	25	–	69
		■	72,5
50	10	–	58
		■	61
	25	–	75,5
		■	79
63	10	–	61
		■	64
	25	–	78,5
		■	81,5


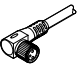
Príslušenstvo

Typové označenie – škrtiace spätné ventily				Údajové listy → internet: grla			
	prípoj pre \varnothing	pre hadicu s vonkajším \varnothing	materiál	č. dielu	typ		
pre škrtenie odvetrávaného vzduchu							
	6, 10	3	kovové vyhotovenie	175041	GRLA-M3-QS-3		
	12, 16, 20, 25, 32, 40	3		★ 193137	GRLA-M5-QS-3-D		
		4		★ 193138	GRLA-M5-QS-4-D		
		6		★ 193139	GRLA-M5-QS-6-D		
		3		★ 193142	GRLA-1/8-QS-3-D		
	50, 63	4		★ 193143	GRLA-1/8-QS-4-D		
		6		★ 193144	GRLA-1/8-QS-6-D		
		8		★ 193145	GRLA-1/8-QS-8-D		
		pre škrtenie privádzaného vzduchu					
		6, 10		3	kovové vyhotovenie	175043	GRLZ-M3-QS-3
12, 16, 20, 25, 32, 40		3	★ 193153	GRLZ-M5-QS-3-D			
		4	★ 193154	GRLZ-M5-QS-4-D			
		6	★ 193155	GRLZ-M5-QS-6-D			
		3	★ 193156	GRLZ-1/8-QS-3-D			
50, 63		4	★ 193157	GRLZ-1/8-QS-4-D			
		6	★ 193158	GRLZ-1/8-QS-6-D			
		8	★ 193159	GRLZ-1/8-QS-8-D			

Snímače polohy pre piest

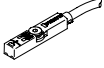
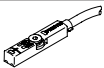
s \varnothing 6... 10



Typové označenie – snímače polohy pre kruhovú drážku, magnetorezistívne					Údajové listy → internet: smt	
	spôsob upevnenia	spínací výstup	elektrický prípoj, smer výstupu prípoja	dĺžka kábla [m]	č. dielu	typ
spínač						
	možnosť nasadenia do drážky zhora	PNP	konektor M8x1, 3 piny, po dĺžke	0,3	★ 551375	SMT-10M-PS-24V-E-0,3-L-M8D
			kábel, 3 žily, po dĺžke	2,5	★ 551373	SMT-10M-PS-24V-E-2,5-L-OE
		NPN	konektor M8x1, 3 piny, po dĺžke	0,3	★ 551379	SMT-10M-NS-24V-E-0,3-L-M8D
			kábel, 3 žily, po dĺžke	2,5	★ 551377	SMT-10M-NS-24V-E-2,5-L-OE

Typové označenie – spojovacie vedenie				Údajové listy → internet: nebu	
	elektrický prípoj vľavo	elektrický prípoj vpravo	dĺžka kábla [m]	č. dielu	typ
	zásuvka priama, M8x1, 3 piny	kábel, voľný koniec, 3 žily	2,5	★ 541333	NEBU-M8G3-K-2.5-LE3
			5	★ 541334	NEBU-M8G3-K-5-LE3
	uhlová zásuvka M8x1, 3 piny	kábel, voľný koniec, 3 žily	2,5	★ 541338	NEBU-M8W3-K-2.5-LE3
			5	★ 541341	NEBU-M8W3-K-5-LE3

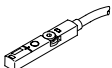
Príslušenstvo



Snímače polohy pre piest s \varnothing 12... 63



Typové označenie – snímače polohy pre drážku T, magnetorezistívne							Údajové listy → internet: smt
	spôsob upevnenia	spínací výstup	elektrický prípoj	dĺžka kábla [m]	č. dielu	typ	
spínač							
	možnosť nasadenia do drážky zhora, lícujuce s profilom valca, krátky tvar	PNP	kábel, 3 žily	2,5	★ 574335	SMT-8M-A-PS-24V-E-2,5-OE	
			konektor M8x1, 3 piny	0,3	★ 574334	SMT-8M-A-PS-24V-E-0,3-M8D	
		NPN	kábel, 3 žily	2,5	★ 574338	SMT-8M-A-NS-24V-E-2,5-OE	
			konektor M8x1, 3 piny	0,3	★ 574339	SMT-8M-A-NS-24V-E-0,3-M8D	
rozpínač							
	možnosť nasadenia do drážky zhora, lícujuce s profilom valca, krátky tvar	PNP	kábel, 3 žily	7,5	★ 574340	SMT-8M-A-PO-24V-E-7,5-OE	

Typové označenie – spojovacie vedenie							Údajové listy → internet: nebu
	elektrický prípoj vľavo	elektrický prípoj vpravo	dĺžka kábla [m]	č. dielu	typ		
	zásuvka priama, M8x1, 3 piny	kábel, voľný koniec, 3 žily	2,5	★ 541333	NEBU-M8G3-K-2.5-LE3		
			5	★ 541334	NEBU-M8G3-K-5-LE3		
	uhlová zásuvka M8x1, 3 piny	kábel, voľný koniec, 3 žily	2,5	★ 541338	NEBU-M8W3-K-2.5-LE3		
			5	★ 541341	NEBU-M8W3-K-5-LE3		

Snímač polohy pre piest s \varnothing 12... 63

Typové označenie – snímače polohy pre drážku T							Údajové listy → internet: sdas
	rozsah merania dráhy	opis	spôsob upevnenia	elektrický prípoj	dĺžka kábla [m]	č. dielu	typ
	v závislosti od \varnothing piesta	voliteľné dva prevádzkové režimy: • dva nastaviteľné spínacie výstupy • IO-Link	možnosť nasadenia do drážky zhora	konektor M8x1, 4 piny, po dĺžke	0,3	8063974	SDAS-MHS-M40-1L-PNLK-PN-E-0.3-M8
				kábel, voľný koniec	2,5	8063975	SDAS-MHS-M40-1L-PNLK-PN-E-2.5-LE

Typové označenie – snímače polohy pre drážku T							Údajové listy → internet: snímače polohy	
	rozsah merania dráhy	analogový výstup [V]	[mA]	spôsob upevnenia	elektrický prípoj	dĺžka kábla [m]	č. dielu	typ
	0... 50	–	4... 20	možnosť nasadenia do drážky zhora	konektor M8x1, 4 piny, po dĺžke	0,3	1531265	SDAT-MHS-M50-1L-SA-E-0.3-M8
	0... 40	0... 10	–	možnosť nasadenia do drážky zhora	konektor M8x1, 4 piny, po dĺžke	0,3	553744	SMAT-8M-U-E-0,3-M8D

Typové označenie – spojovacie vedenie							Údajové listy → internet: nebu
	elektrický prípoj vľavo	elektrický prípoj vpravo	dĺžka kábla [m]	č. dielu	typ		
	zásuvka priama, M8x1, 4 piny	kábel, voľný koniec, 4 žily	2,5	541342	NEBU-M8G4-K-2.5-LE4		
			5	541343	NEBU-M8G4-K-5-LE4		
	uhlová zásuvka M8x1, 4 piny	kábel, voľný koniec, 4 žily	2,5	541344	NEBU-M8W4-K-2.5-LE4		
			5	541345	NEBU-M8W4-K-5-LE4		

Typové označenie – kryt pre drážku T					Údajové listy → internet: abp
	montáž	dĺžka	č. dielu	typ	
	nasadenie	2x 0,5 m	151680	ABP-5-S	