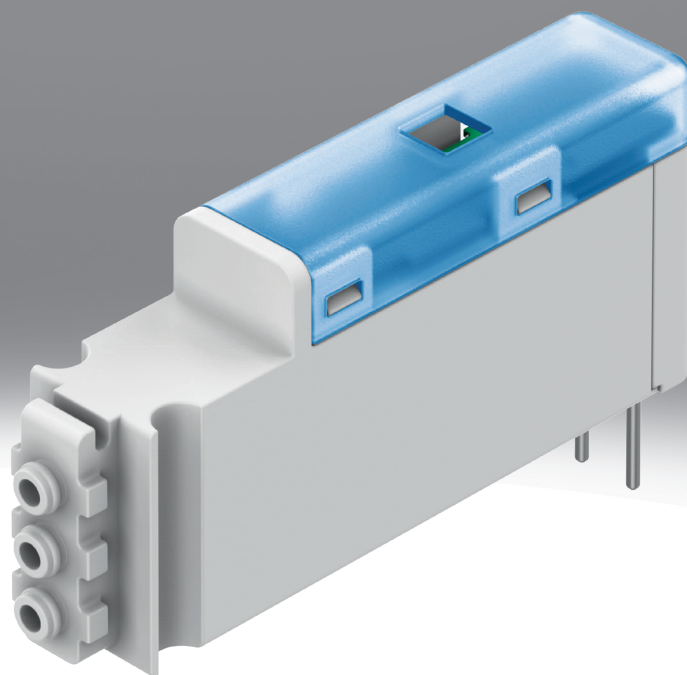


Válvula solenoide VOVK

FESTO



Características

Resumo

- Válvula de comutação miniatura 3/2 vias normalmente fechada
- Otimizado para espaços de instalação muito reduzidos, com largura de apenas 5,9 mm
- grande faixa de pressão de -0,9 a 7 bar, portanto, também adequada para vácuo
- facilmente empilhável
- consumo energético muito baixo de 0,5 W
- com LED e circuito de proteção contra sobretensão
- diversas variantes de 12, 24 V CC, com conector+cabo (H5Z) ou com pinos (T1)

Conexão pneumática

Há três versões para diferentes aplicações:

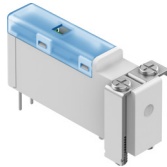
- [B3F], [B3.2F] como válvula individual com espigões
- [FB] com conexão de flange inferior, para montagem de válvulas em uma placa com canais
- [FF] até 20 válvulas diretamente empilháveis como bloco de válvula, com espigão

[B3] Espigão 3 mm



- Válvulas individuais diretamente com espigões

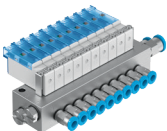
[F] Flange/placa de conexão



- Válvulas individuais com conexão de flange

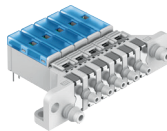
Sentido de conexão

[B] Embaixo



- VOVK...-FB com conexão de flange inferior
- Base de conexão para válvula individual ou para 10 válvulas

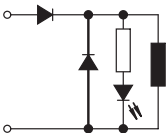
[F] Frontal



- VOVK...-FF com conexão de flange na parte dianteira
- para ligação em série de 2 a 20 válvulas
- Conexões de trabalho com espigões para tubos flexíveis com calibração externa de 3 ou 4 mm
- Alimentação e exaustão comuns, com espigões para tubos flexíveis de calibração externa de 6 mm

Circuito

[P] Circuito de proteção



Código de tipo

001	Série
VOVK	Válvula solenoide
002	Tipo de válvula direcional
B	Válvula de placa de conexão
003	Princípio construtivo
T	Válvula de assento
004	Tamanho (válvula)
6	Tamanho 6
005	Função de válvula
M32C	Válvula de 3/2 vias, normalmente fechada
006	Tipo de retorno para válvulas monoestáveis
M	Mola mecânica
007	Alimentação de ar de comando
N	Nenhuma

008	Tensão nominal de trabalho
1	24 V CC
5	12 V CC
009	Conexão elétrica
H5Z	Diagrama de conexões H5Z
T1	Pino
010	Circuito
P	Circuito de proteção
011	Conexão pneumática
F	Flange/placa de conexão
B3	Espigão 3 mm
B3.2	Espigão 3,2 mm
012	Sentido de conexão
F	Frontal
B	Embaixo

Especificações técnicas

Dados técnicos gerais

Função de válvula	3/2 vias fechada monoestável
Estrutura	–
Tipo de vedação	mole
Tipo de acionamento	elétrico
Tipo de retorno	–
Tipo de comando	elétrico
Sentido da vazão	Reversível
Função do escape	com controle de vazão
Acionamento manual auxiliar	nenhum
Tipo de fixação	com orifício de passagem
Posição de instalação	Indiferente
Diâmetro nominal	0.36 mm
Vazão nominal padrão	5.5 l/min
Largura	5.9 mm
Tempo de acionamento ligado) <small>1)«Position»</small>	≤13 ms
Observação sobre tempo de acionamento ligado	–
Tempo de comutação desligado	≤6 ms
Observação sobre tempo de comutação desligado	–

1) 13 ms com vácuo de -0,9 bar na conexão 1

Meio de operação	Ar comprimido, conforme ISO 8573-1:2010 [6:4:1]
Observação sobre o meio de operação/controlado	Funcionamento lubrificado não admissível
Pressão operacional	-0.1 ... 0.7 MPa
Pressão operacional	-1 ... 7 bar
Pressão operacional	-14.5 ... 100 psi
Temperatura ambiente	5 ... 50°C
Temperatura do meio	5 ... 50°C

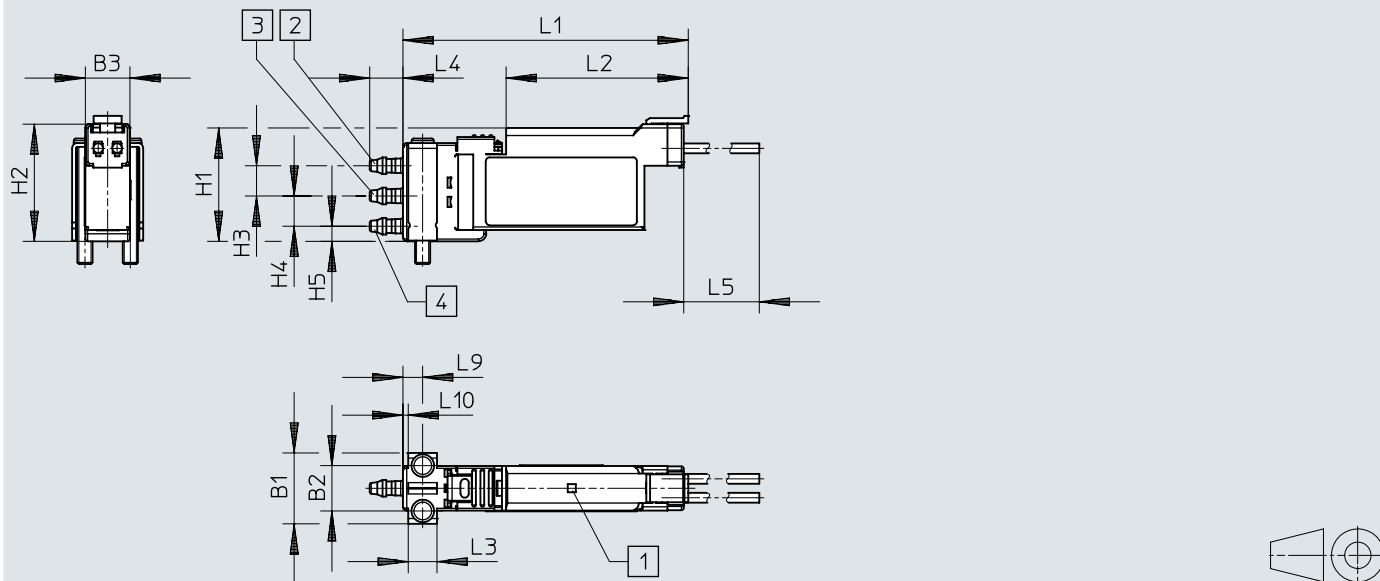
Tensão nominal de trabalho CC	12 V, 24 V
Conexão elétrica	2 pinos, Cabo
Consumo de potência elétrica	0.5 W
Tempo de ativação	–

Material corpo	PBT
Material da mola	–
Indicação sobre os materiais	Conformidade RoHS

Dimensões

Dimensões – Válvula individual com espigões, conexão H5

Download de dados CAD → www.festo.com



- [1] Display LED
- [2] Conexão 1
- [3] Conexão 2
- [4] Conexão 3

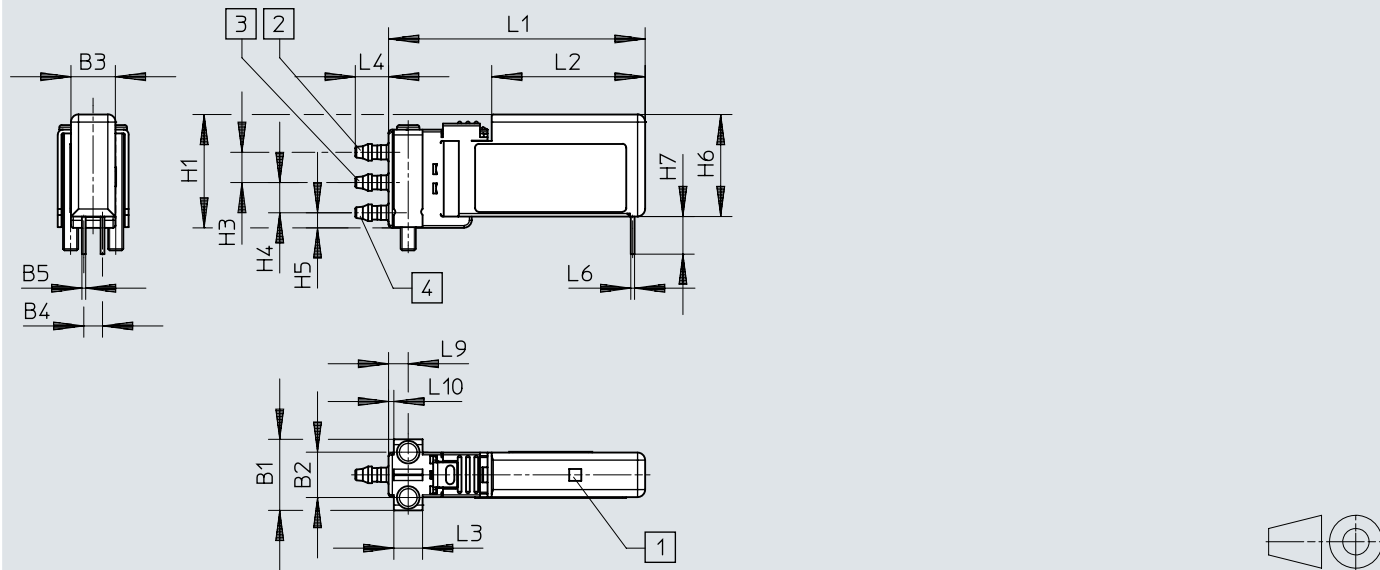
	B1	B2	B3	H1	H2	H3	H4	H5
VOVK-...-1H5ZP-B3F	9,4	6	5,9	15	15,5	4	4	2
VOVK-...-5H5ZP-B3F								
VOVK-...-1H5ZP-B3.2F								
VOVK-...-5H5ZP-B3.2F								

	L1	L2	L3	L4	L5	L9	L10
VOVK-...-1H5ZP-B3F	37,8	24,1	3,8	5	300	2,6	0,7
VOVK-...-5H5ZP-B3F							
VOVK-...-1H5ZP-B3.2F							
VOVK-...-5H5ZP-B3.2F							

Dimensões

Dimensões – Válvula individual com espigões, conexão de pinos

Download de dados CAD → www.festo.com



- [1] Display LED
- [2] Conexão 1
- [3] Conexão 2
- [4] Conexão 3

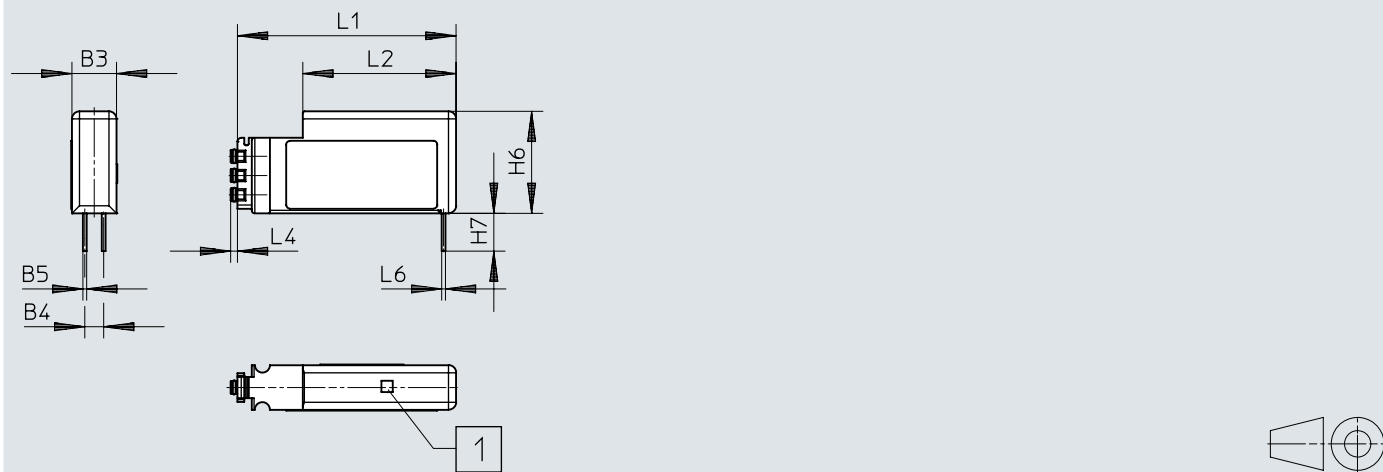
	B1	B2	B3	B4	B5	H1	H3	H4	H5
VOVK-...-1T1P-B3F	9,4	6	5,9	2,5	0,5	15	4	4	2
VOVK-...-5T1P-B3F									
VOVK-...-1T1P-B3.2F									
VOVK-...-5T1P-B3.2F									

	H6	H7	L1	L2	L3	L4	L6	L9	L10
VOVK-...-1T1P-B3F	13,5	5	34	20,3	3,8	5	0,5	2,6	0,7
VOVK-...-5T1P-B3F									
VOVK-...-1T1P-B3.2F									
VOVK-...-5T1P-B3.2F									

Dimensões

Dimensões – Válvula individual de flange na frente, conexão de pinos

Download de dados CAD → www.festo.com



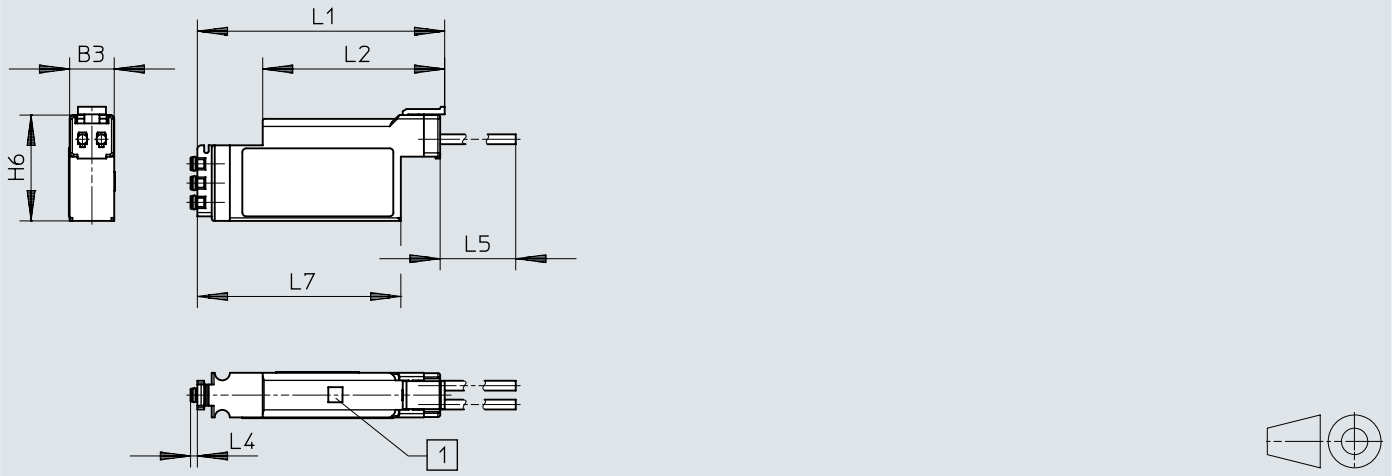
[1] Display LED

	B3	B4	B5	H6	H7	L1	L2	L4	L6
VOVK-...-1T1P-FF	5,9	2,5	0,5	13,5	5	29	20,3	0,9	0,5
VOVK-...-5T1P-FF									

Dimensões

Dimensões – Válvula individual de flange na frente, conexão H5

Download de dados CAD → www.festo.com



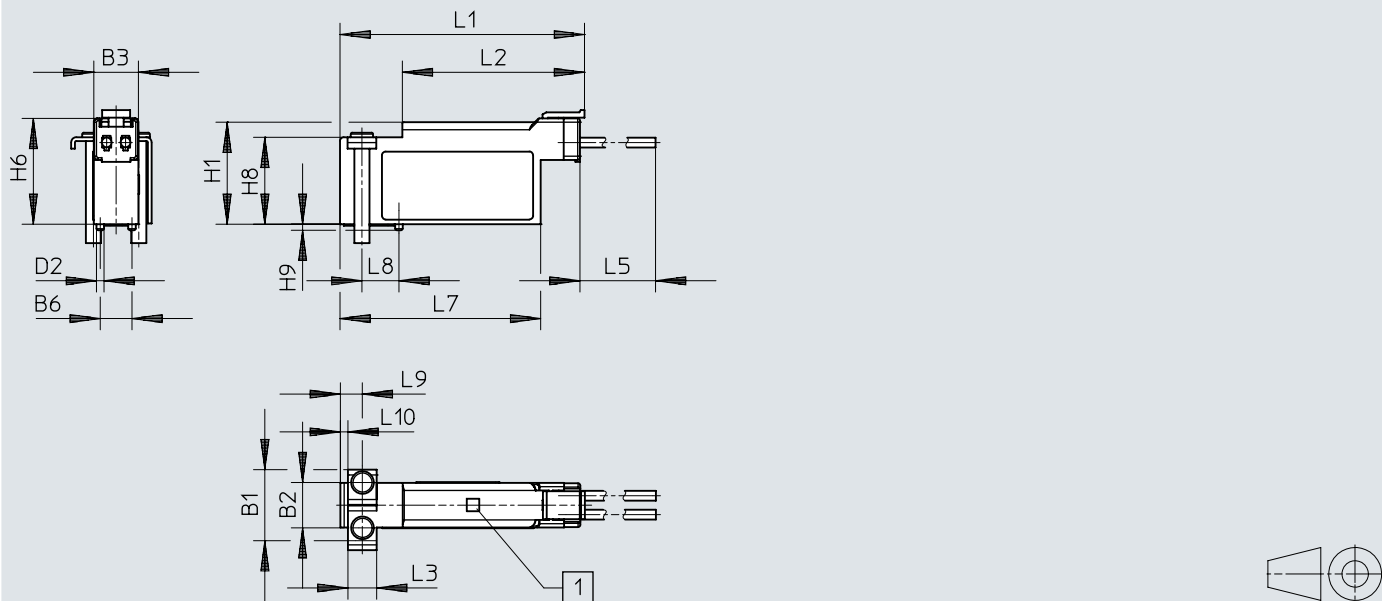
[1] Display LED

	B3	H6	L1	L2	L4	L5	L7
VOVK-...-1H5ZP-FF	5,9	14	32,8	24,1	0,9	300	27
VOVK-...-5H5ZP-FF							

Dimensões

Dimensões – Válvula individual de flange inferior, conexão H5

Download de dados CAD → www.festo.com



[4] Display LED

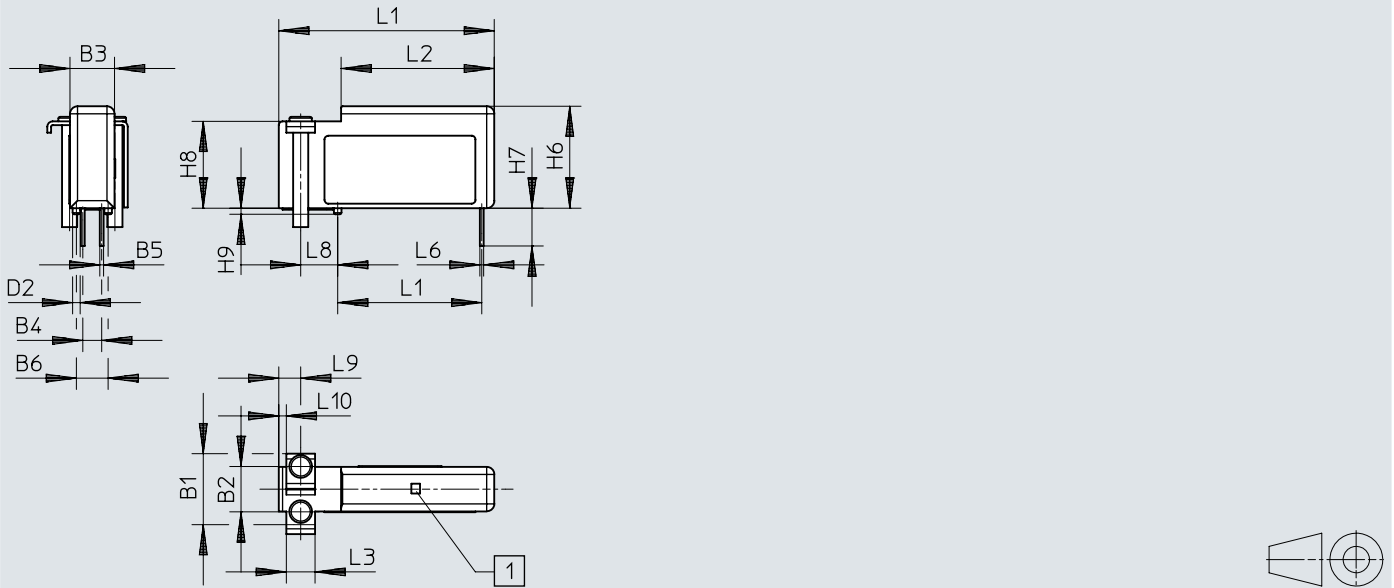
	B1	B2	B3	B6	D2 ∅	H1	H6	H8	H9
VOVK-...-1H5ZP-FB	9,4	6	5,9	4,2	1	13,5	14	11,5	0,8
VOVK-...-5H5ZP-FB									

	L1	L2	L3	L5	L7	L8	L9	L10
VOVK-...-1H5ZP-FB	32,4	24,1	3,8	300	26,6	4,9	2,9	1
VOVK-...-5H5ZP-FB								

Dimensões

Dimensões – Válvula individual de flange inferior, conexão de pinos

Download de dados CAD → www.festo.com



[1] Display LED

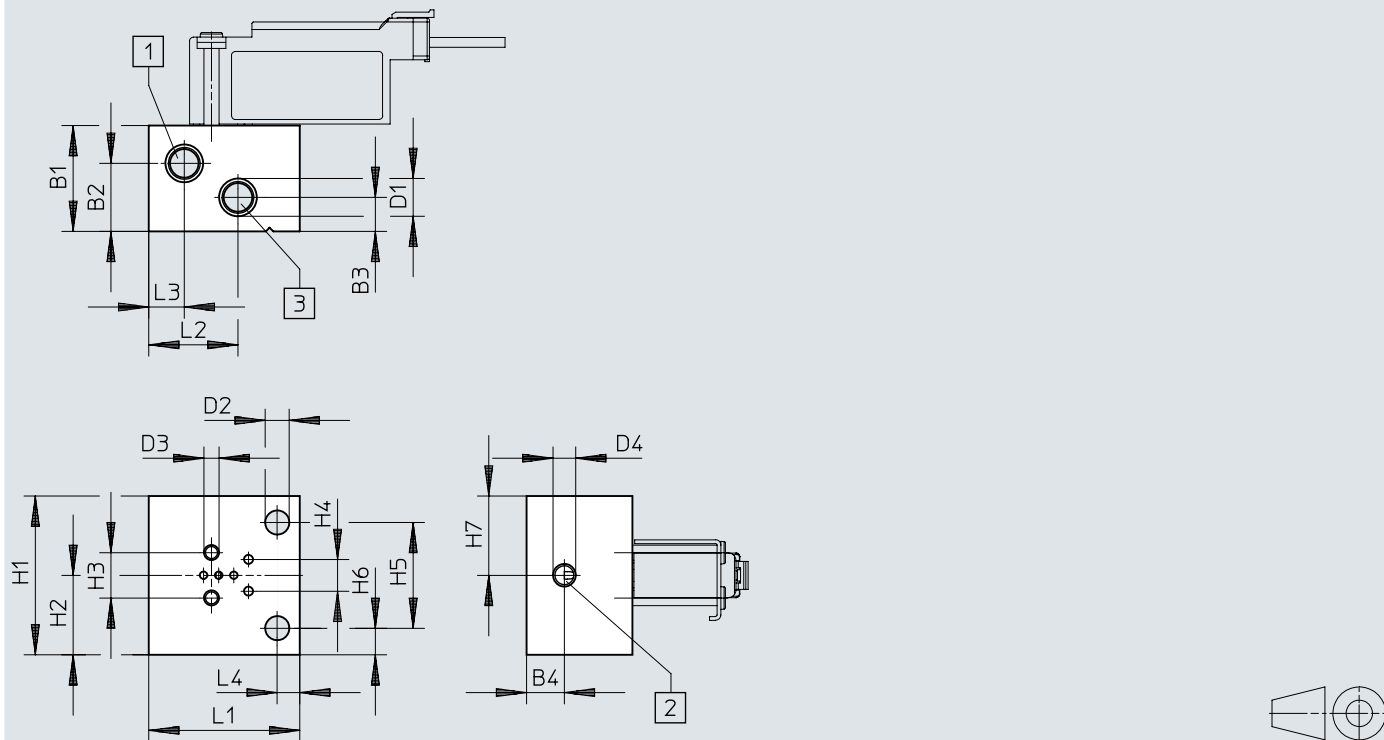
	B1	B2	B3	B4	B5	B6	D2 ∅	H6	H7
VOVK-...-1T1P-FB	9,4	6	5,9	2,5	0,5	4,2	1	13,5	5
VOVK-...-5T1P-FB									

	H8	H9	L1	L2	L3	L6	L8	L9	L10	L11
VOVK-...-1T1P-FB	11,5	0,8	28,6	20,3	3,8	0,5	4,9	2,9	1	19,1
VOVK-...-5T1P-FB										

Dimensões

Dimensões – Base de conexão para válvula individual

Download de dados CAD → www.festo.com



- [1] Conexão 1
- [2] Conexão 2
- [3] Conexão 3

	B1	B2	B3	B4	D1	D2 ∅	D3	D4	H1
VOVK-...-H5ZP-FB	14	9	4,5	5	M5x0,8	3,2	M2x0,4	M3x0,5	21
VABS-C12-6-B-M3									

	H2	H3	H4	H5	H6	H7	L1	L2	L3	L4
VOVK-...-H5ZP-FB	10,5	6	4,2	14	3,5	10,5	20	11,8	4,7	3
VABS-C12-6-B-M3										

Dimensões

Dimensões – Base de conexão de 10 válvulas

Download de dados CAD → www.festo.com



- [1] Conexão 1
- [2] Conexão 2
- [3] Conexão 3
- [4] VOVK...H5ZP-FB
- [5] VOVK...T1P-FB

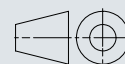
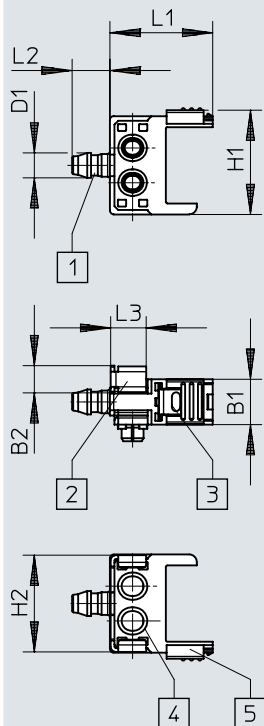
	B1	B2	B3	B4	B5	D1	D2	D3	D4 ∅	H1
VABM-C12-...	20	15,3	8,2	3	37,8	M5x0,8	M3x0,5	M2x1,4	3,2	14

	H2	H3	H4	H5	L1	L2	L3	L4	L5	L6	L7
VABM-C12-...	9	4,5	5	28,2	68	61	3,5	10,5	6	10,5	6

Dimensões

Dimensões – Placa de conexão

Download de dados CAD → www.festo.com



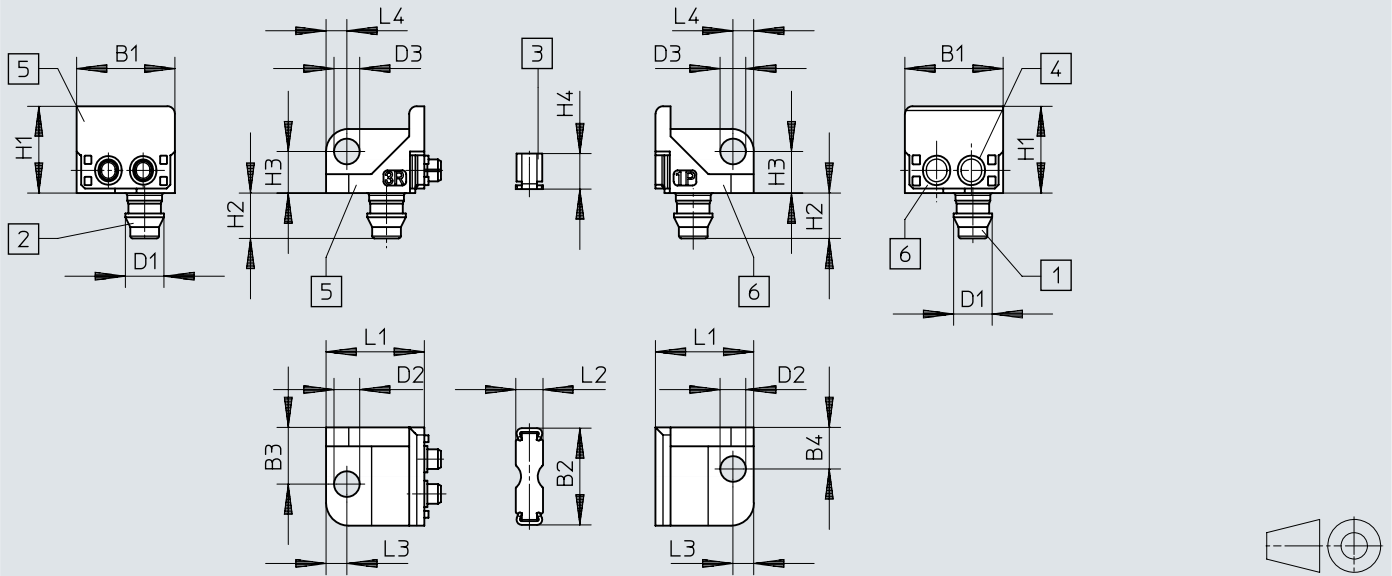
- [1] Conexão 2
- [2] Peça de conexão
- [3] Conexão do suporte de montagem
- [4] Junta tórica
- [5] Tampa

	B1	B2	D1 ∅	H1	H2	L1	L2	L3
VABS-C12-6-S-B3	6	3,6	2,6	13,9	12,8	13,6	5	4,7
VABS-C12-6-S-B4	6	3,6	3,3	13,9	12,8	13,6	5	4,7

Dimensões

Dimensões – Placas finais

Download de dados CAD → www.festo.com

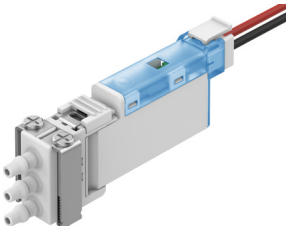


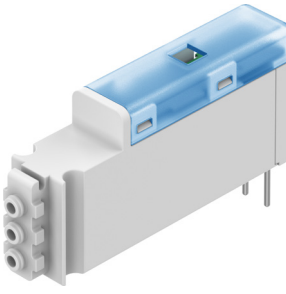
- [1] Conexão 1
- [2] Conexão 3
- [3] Peça de conexão
- [4] Junta tórica
- [5] Placa final esquerda
- [6] Placa final direita

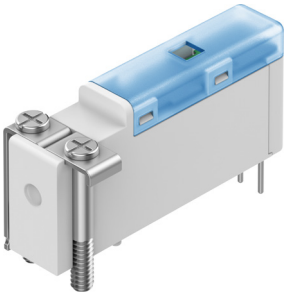
	B1	B2	B3	B4	D1 Ø	D2 Ø	D3 Ø	H1
VABS-C12-6-S	13	12,8	7,5	5,5	5,1	3,4	3,4	11,5

	H2	H3	H4	L1	L2	L3	L4
VABS-C12-6-S	6	5,5	4,7	13	3,6	2,8	2,8

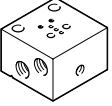
Informações para pedido

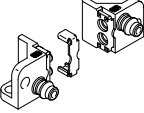
Válvula individual com espigões				
	Tensão nominal de trabalho	Conexão elétrica	Nº de referência	Tipo
	24 V CC	Diagrama de conexões H5Z	8122783	VOVK-BT6-M32C-MN-1H5ZP-B3.2F
		Pino	8122782	VOVK-BT6-M32C-MN-1H5ZP-B3F
	12 V CC	Diagrama de conexões H5Z	8122785	VOVK-BT6-M32C-MN-1T1P-B3.2F
			8122784	VOVK-BT6-M32C-MN-1T1P-B3F
		Pino	8122787	VOVK-BT6-M32C-MN-5H5ZP-B3.2F
			8122786	VOVK-BT6-M32C-MN-5H5ZP-B3F
		8122789	VOVK-BT6-M32C-MN-5T1P-B3.2F	
		8122788	VOVK-BT6-M32C-MN-5T1P-B3F	

Válvula individual com conexão de flange na frente				
	Tensão nominal de trabalho	Conexão elétrica	Nº de referência	Tipo
	24 V CC	Diagrama de conexões H5Z	8122779	VOVK-BT6-M32C-MN-1H5ZP-FF
		Pino	8122778	VOVK-BT6-M32C-MN-1T1P-FF
	12 V CC	Diagrama de conexões H5Z	8122781	VOVK-BT6-M32C-MN-5H5ZP-FF
		Pino	8122780	VOVK-BT6-M32C-MN-5T1P-FF

Válvula individual com conexão de flange inferior				
	Tensão nominal de trabalho	Conexão elétrica	Nº de referência	Tipo
	24 V CC	Diagrama de conexões H5Z	8122775	VOVK-BT6-M32C-MN-1H5ZP-FB
		Pino	8122774	VOVK-BT6-M32C-MN-1T1P-FB
	12 V CC	Diagrama de conexões H5Z	8122777	VOVK-BT6-M32C-MN-5H5ZP-FB
		Pino	8122776	VOVK-BT6-M32C-MN-5T1P-FB

Acessórios

Base de conexão			
	Descrição	Nº de referência	Tipo
	Bloco de conexão individual	8122793	VABS-C12-6-B-M3
	Para 10 válvulas	8122794	VABM-C12-6M-M5-M3-10

Base manifold-SET				
	Sentido de conexão	Descrição	Nº de referência	Tipo
	Lateral	Bloco de conexão para tubo flexível com diâmetro externo de 4 mm	8122791	VABS-C12-6-S-B4
		Bloco de conexão para tubo flexível com diâmetro externo de 3 mm	8122792	VABS-C12-6-S-B3
		Conjunto de placas finais para tubo flexível com diâmetro externo de 6 mm	8122790	VABS-C12-6-S