

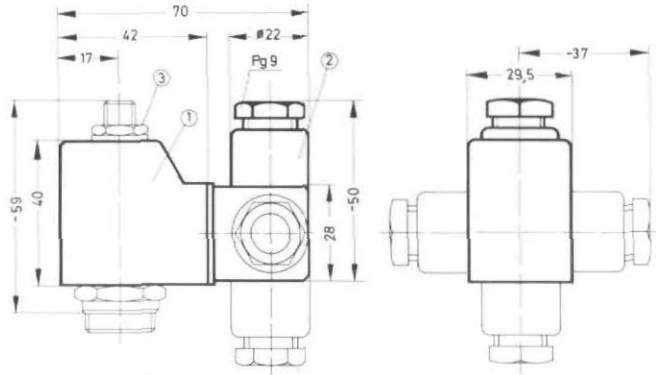
Magnetspule (C-Spule)
mit Steckdose nach DIN 43650
Bauform A

Gleichspannung:
Typ MSG-...

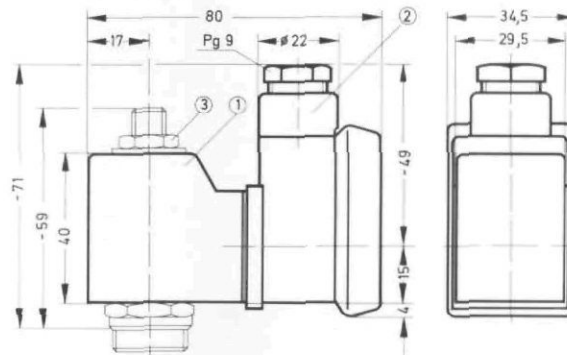
Wechselspannung:
Typ MSW-...

Diese Magnetspulen können auf folgende Magnetventile montiert werden:
Typ MC, MOC, JMC, MLC
Typ CM-...-C bzw. CH
CJM-...-C bzw. CH.
Außerdem wird der Magnetkopf Typ MKC-030-3 damit ausgerüstet.

Die Magnetspulen entsprechen der VDE-Vorschrift 0580 mit der Isolierstoffklasse F. Sie können ohne Eingriff in den Pneumatik-Kreislauf ausgetauscht werden.

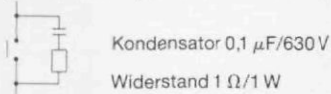


Steckdosenmaße bei 250 bis 380 V



- ① Magnetspule ist auf dem Ankerrohr drehbar
- ② Steckverbindung läßt sich um 90° umsetzen
- ③ Anzugsdrehmoment der Befestigungsmutter min. 200, max. 400 Ncm

Hinweis:
Als RC-Glied für Gleichspannung
(12 bis 220 V) ist zu verwenden:



Inbetriebnahme nur auf AI-Ventil mit Ventil-körperabmessungen ≥ 50 x 32 x 25 mm.

Bestellbezeichnung					
Gleichspannung			Wechselspannung 50 bis 60 Hz		
Teile-Nr.	Typ	Spannung	Teile-Nr.	Typ	Spannung
3598	MSG	- 12	3589	MSW	- 24
3599	MSG	- 24	3594	MSW	- 42
			3591	MSW	- 110
			3592	MSW	- 220/230
			7705	MSW	- 42/60 Hz

Bestellbezeichnung (siehe Tabelle)	Typ MSG + Spannung	Typ MSW + Spannung + Frequenz
Bauart	Gleichspannungs-Magnetspule	Wechselspannungs-Magnetspule
Spannungen	Normal Sonder	
	12, 24 V 12 bis 240 V	24, 42, 110, 230 V/50 Hz 24 bis 380 V/50 bis 60 Hz
Zulässige Spannungsschwankungen	± 10 %	± 10 % bei Nennfrequenz
Zulässige Frequenzschwankungen	-	± 5 % bei Nennspannung
Leistungsaufnahme für Normalspannungen*	12 W	Anzug: 30 VA, Halten: 22 VA
Einschaltdauer ED	100 %	
Schutzart nach DIN 40 050	IP 65	
Kabelverschraubung	Pg 9	
Umgebungstemperatur	-5 bis +40 °C	
Mediumtemperatur	-10 bis +60 °C	
Leistungsfaktor cos φ	-	0,5
Gewicht	0,170 kg	0,170 kg

* für Sonderspannungen auf Anfrage