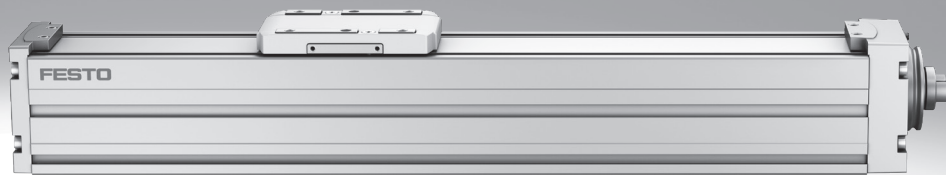


## 스핀들 축 ELGC-BS-KF

**FESTO**

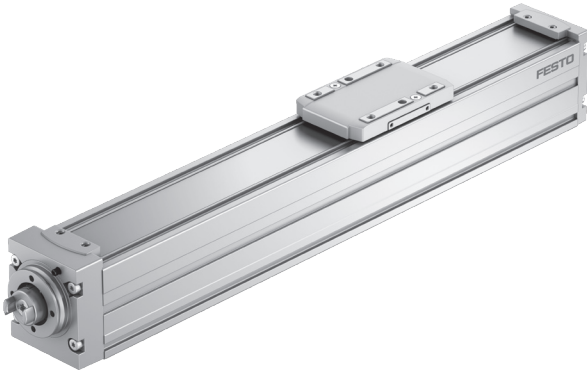


이 드라이브는 Simplified Motion 시리즈 스펀들 축  
ELGS-BS-KF 제품 유닛으로도 공급 가능 합니다.



## 주요 특징

### 제품 한눈에 보기



- 작업 공간 대비 최적의 설치 공간
- 내부 가이드를 통해 외부 영향으로부터 보호
- 독자적인 조립 시스템
- 축에 내장된 소형 이중 베어링으로 공간 절약
- 마그네틱 스트립으로 고정된 스테인리스 스틸 커버 스트립
- 최적의 기계 통합을 위한 다양한 마운팅 옵션 장착

#### 컴팩트한 사이즈

일체형의 컴팩트한 커플링과 매우 짧은 슬라이드를 통한 최적의 치수 구현

#### 유연성

혁신적인 "원 사이즈 다운(one size down)" 조립 시스템을 사용하여 어댑터 없이도 ELGC 및 EGSC 결합 가능

#### 일체형

근접 스위치 SMT-8M 및 내장 위치 조정 자석을 통한 간편한 위치 감지

#### 보호 기능

커버 스트립과 진공 연결부(옵션)가 입자 유입(immission) 및 배출(emission) 을 방지

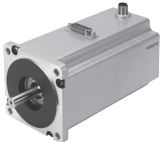
### 모터, 마운팅 키트 및 서보 드라이브를 포함하는 모듈식의 유연한 구성

#### 모터

서보 모터



스텝퍼 모터

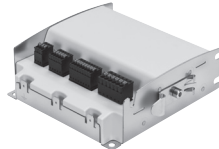


#### 서보 드라이브

서보 드라이브



스텝퍼 모터용 모터 컨트롤러

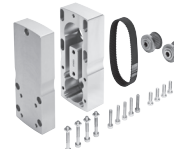


#### 모터 마운팅 키트

축 키트

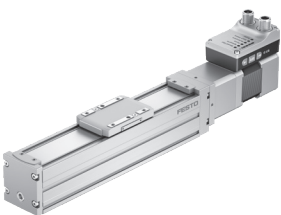


병렬 키트



### 단일 유닛의 심플함

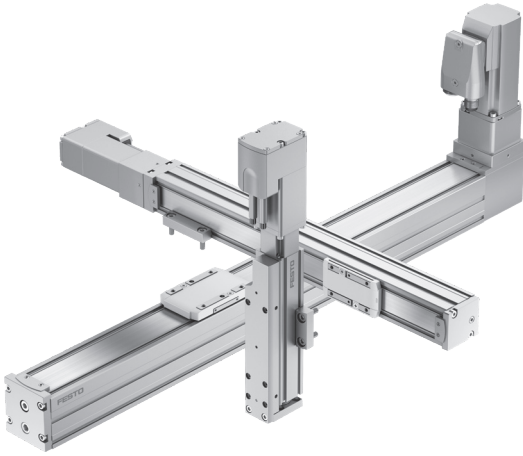
이 제품은 Simplified Motion 시리즈 제품 유닛으로도 공급 가능합니다.



- 공압의 심플함과 전기 자동화의 이점을 결합한 Simplified Motion 시리즈: 매우 간단한 이동 및 위치 조정 작업을 위한 전기적 대안을 원하되, 너무 복잡한 기존 전기 구동 시스템의 커미셔닝 프로세스를 원치 않는 모든 사용자를 위한 완벽한 솔루션.
- 두 끝단 위치 사이의 간단한 이동을 위한 단순화된 기능
- 여러 가지 기계 시스템을 통한 다양한 움직임
- 일체형 제품으로 제어 캐비닛 불필요
- 소프트웨어 또는 특별한 전문 지식 없이도 빠르고 쉬운 커미셔닝
- 디지털 I/O 및 IO-Link 기본 내장

## 주요 특징

### 개별 축에서 전체 핸들링 시스템까지



- 톱니 벨트 및 스펀들 축 ELGC 및 미니 슬라이드 EGSC가 콤팩트 자동화에 사용되는 확장형 모듈식 시스템을 구성합니다.
- 공통 플랫폼 설계로 일치하는 인터페이스를 통해 일관된 범위를 만듭니다. 어댑터 플레이트를 사용하지 않고도 광범위한 시스템을 완벽하게 구현할 수 있습니다.
- 고성능 드라이브 및 가이드 구성 요소가 긴 서비스 수명은 물론 우수한 부하 용량 및 신뢰성을 보장합니다.
- 균일한 범용 액세서리 범위를 사용하여 재고비용 및 설계비용을 절감합니다.
- 두 가지 위치 감지 기능:
  - 자기 저항식 근접 스위치 포함 (내장 자석을 통한 감지)
  - 유도식 근접 스위치 포함 (스위치 러그를 통한 감지)

### 핸들링 시스템용 제품

스핀들 축  
ELGC-BS



톱니 벨트 축  
ELGC-TB



가이드 축  
ELFC



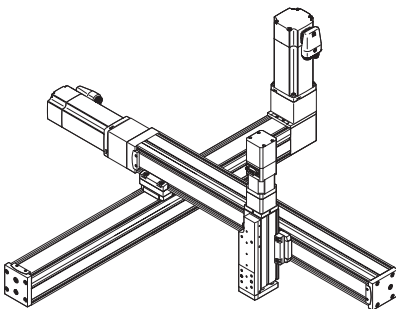
미니 슬라이드  
EGSC



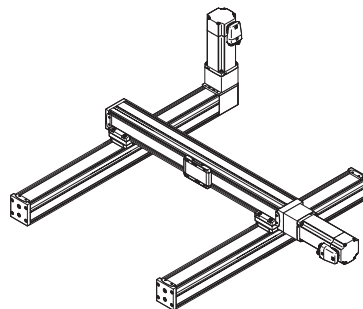
### 대표적인 핸들링 시스템

컴팩트한 치수가 필수적인 어플리케이션의 경우, ELGC를 고도의 공간 절약형 핸들링 시스템과 결합할 수 있으며, 조립 시스템, 테스트 및 검사 시스템, 소형 부품 핸들링, 전자 장치 산업 및 데스크탑 어플리케이션에 적합합니다. 매우 컴팩트한 선형 축 ELGC, 미니 슬라이드 EGSC, 전동 실린더 EPCC는 설치 공간과 작업 공간 간의 최적의 비율을 제공합니다. 공통 시스템 접근 방식과 플랫폼 설계를 특징으로 하며 대부분 어댑터가 없는 연결 방식을 채택합니다.

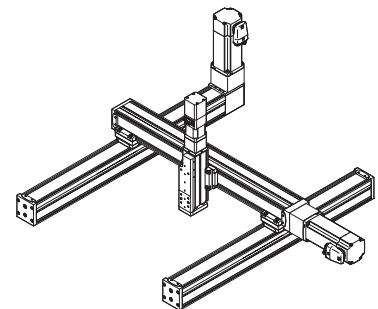
#### 캔틸레버 시스템



#### 평면 갠트리



#### 3차원 갠트리



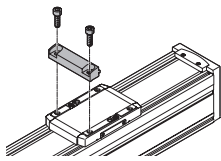
## 주요 특징

**조합 구성: 축 ELGC/ELGS-TB, ELGC/ELGS-BS, 미니 슬라이드 EGSC/EGSS-BS, 전동 실린더 EPCC/EPCS-BS, 가이드 축 ELFC**  
 프로파일 마운팅 및 앵글 키트를 통한 마운팅 옵션

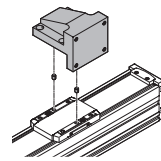
	사이즈	조립 축 ELGC-BS/-TB; ELFC; EGSC-BS; EPCC-BS; ELGS-BS/-TB; EGSS-BS, EPCS-BS			
		25	32	45	60
기준 축	32	■	-	-	-
ELGC-BS/-TB;	45	-	■	-	-
ELFC;	60	-	-	■	-
ELGS-BS/-TB	80	-	-	-	■

### 프로파일 마운팅 EAHF-L2-...-P-D... 포함

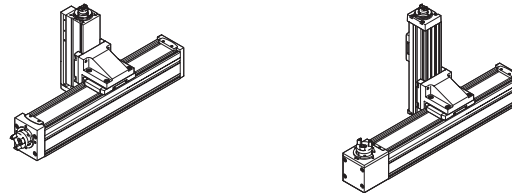
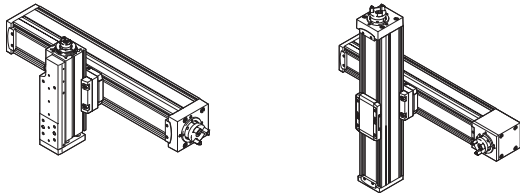
### 앵글 키트 EHAA-D-L2-...-AP 포함



- 마운팅 옵션: 기준 축과 한 사이즈 작은 조립 축



- 마운팅 옵션: 90° 회전하는 기준 축과 한 사이즈 작은 조립 축



**조합 구성: 축 ELGC/ELGS-TB, ELGC/ELGS-BS, 미니 슬라이드 EGSC/EGSS-BS, 전동 실린더 EPCC/EPCS-BS, 가이드 축 ELFC**  
 어댑터 키트 또는 직접 마운팅을 통한 조립 옵션

	사이즈	조립 축 ELGC-BS/-TB; ELFC; EGSC-BS; EPCC-BS; ELGS-BS/-TB; EGSS-BS, EPCS-BS				
		25	32	45	60	80
기준 축	32	■	-	-	-	-
ELGC-BS/-TB; ELFC;	45	-	■	-	-	-
ELGS-BS/-TB	60	-	-	■	-	-
	80	-	-	-	■	-

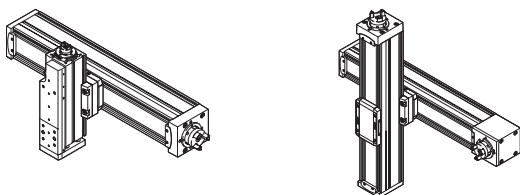
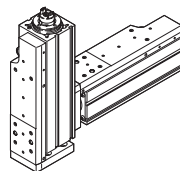
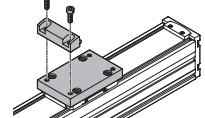
	사이즈	조립 축 EGSC-BS; EGSS-BS			
		25	32	45	60
기준 축	25	■	-	-	-
EGSC-BS;	32	-	■	-	-
EGSS-BS	45	-	-	■	-
	60	-	-	-	■

### 어댑터 키트 EHAA-D-L2 포함

### 직접 마운팅

- 마운팅 옵션: 기준 축과 동일 사이즈의 조립 축
- 마운팅 옵션: 기준 축과 높이 조정으로 한 사이즈 작은 조립 축
- 병렬 키트를 사용하여 모터를 마운팅할 경우, 간섭 윤곽이 만들어질 수 있습니다. 이러한 경우 높이 차를 없애기 위해 어댑터 플레이트가 필요합니다.

- 마운팅 옵션: 기준 축과 동일 사이즈의 조립 축

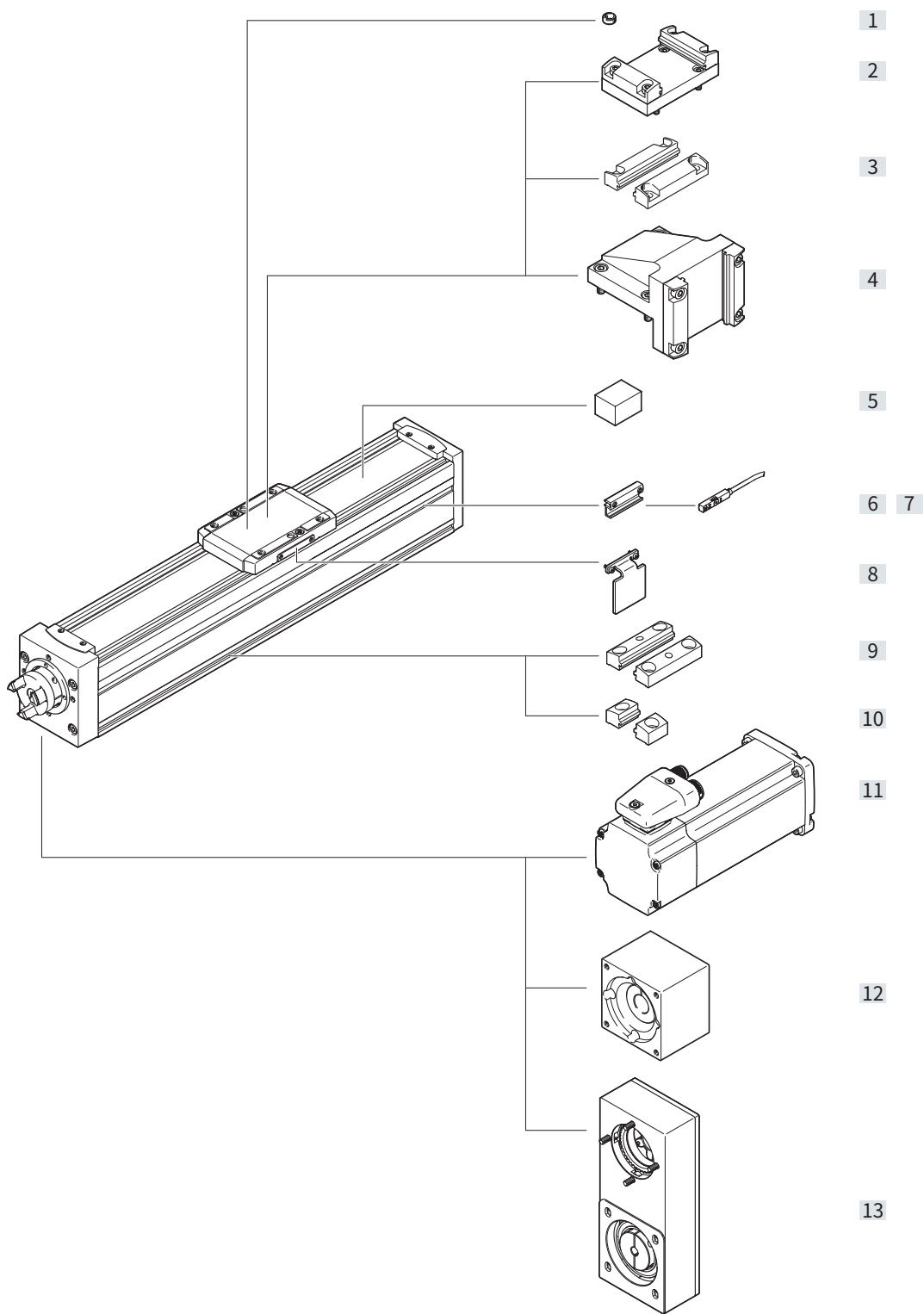


## 타입 코드

001	시리즈
<b>ELGC</b>	갠트리 축
002	구동 시스템
<b>BS</b>	볼 스크류
003	가이드
<b>KF</b>	순환 볼 베어링 가이드
004	사이즈
<b>32</b>	32
<b>45</b>	45
<b>60</b>	60
<b>80</b>	80

005	스트로크
<b>100</b>	100
<b>200</b>	200
<b>300</b>	300
<b>400</b>	400
<b>500</b>	500
<b>600</b>	600
<b>800</b>	800
<b>1000</b>	1000
006	스핀들 피치
<b>8P</b>	8 mm
<b>10P</b>	10 mm
<b>12P</b>	12 mm
<b>16P</b>	16 mm

주변 장치 개요



## 주변 장치 개요

액세서리			
타입	설명		→ 페이지/인터넷
[1] 센터링 핀/슬리브 ZBS/ZBH	슬라이드의 부하 및 부착 장치 중심 조정용		27
[2] 어댑터 키트 EHAA-D-L2	<ul style="list-style-type: none"> <li>어댑터 플레이트 있는 축/축 마운팅</li> <li>마운팅 옵션: 기존 축과 동일 또는 한 사이즈 작은 조립 축 (→ 1페이지)</li> <li>병렬키트를 사용하여 모터를 장착할 경우, 간섭이 발생할 수 있습니다. 이 경우 높이 보정을 위해 어댑터 플레이트가 필요합니다. (CAD 데이터 다운로드 → <a href="http://www.festo.com">www.festo.com</a>)</li> </ul>		24
[3] 프로파일 마운팅 EAHF-L2-...-P-D...	<ul style="list-style-type: none"> <li>어댑터 플레이트 없는 축/축 마운팅</li> <li>마운팅 옵션: 기존 축과 한 사이즈 작은 조립 축 (→ 4페이지)</li> </ul>		23
[4] 앵글 키트 EHAA-D-L2-...-AP	한 사이즈 작은 수직 축(조립 축)을 장착 위치가 “슬라이드 상단”인 기존 축에 장착 (→ 페이지 4)		25
[5] 클램핑 엘리먼트 EADT-S-L5-32	커버 스트립 장력 조절용 공구		27
[6] 센서 브래킷 EAPM-L2-SH	축에 근접 스위치 장착. 근접 스위치는 센서 브래킷을 사용하여 장착할 수 있음		26
[7] 근접 스위치 SIES-8M	유도식 근접 스위치, T-슬롯용		27
근접 스위치 SMT-8M	자기 근접 스위치, T-슬롯용		27
[8] 스위치 러그 EAPM-L2-...-SLS	유도식 근접 스위치 SIES-8M과 함께 슬라이드 위치 감지		26
[9] 프로파일 마운팅 EAHF-L2-...-P	프로파일 측면에 축 장착. 중앙에 있는 드릴 홀을 이용해 프로파일 마운팅을 마운팅 표면에 고정할 수 있음		22
[10] 프로파일 마운팅 EAHF-L2-...-P-S	프로파일 측면에 축 장착		21
[11] 모터 EMME-AS, EMMS-ST	축에 특별히 맞춘 모터, 브레이크 있음 또는 없음		19
[12] 축방향 키트 EAMM-A	축방향 모터 장착		19
[13] 병렬 키트 EAMM-U	병렬 모터 장착		20

## 씰링 에어 연결부

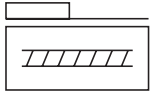


씰링 에어 연결부를 통해 실린더 내부와 주변 환경 간에 공기가 교환됩니다. 이렇게 하면 실린더 내부에서 음압 또는 과압이 발생하는 것을 방지할 수 있습니다.

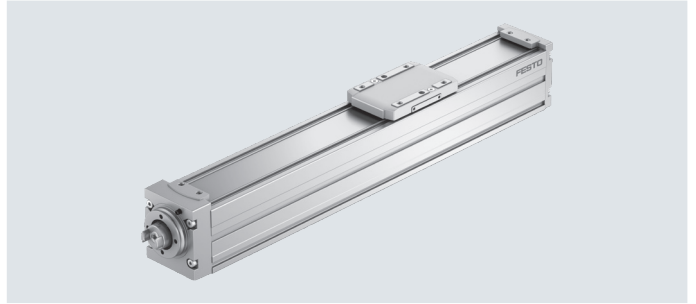
연결부의 추가 기능 :

- 약간의 음압을 가하여 입자 방출 방지
  - 약간의 과압을 가하여 입자 방출 방지
- 적절한 푸시인 피팅 → 페이지 27

데이터 시트



- - 사이즈  
32 ... 80
- - 스트로크 길이  
100 ... 1000 mm
- - [www.festo.com](http://www.festo.com)



일반 기술 자료		32	45	60	80
사이즈		32	45	60	80
설계		볼 스크류가 있는 전동 기계식 축			
가이드		순환 볼 베어링 가이드			
마운팅 위치		임의			
작동 스트로크 거리	[mm]	100, 200, 300, 400, 500, 600, 800	100, 200, 300, 400, 500, 600, 800	100, 200, 300, 400, 500, 600, 800	100, 200, 300, 400, 500, 600, 800, 1000
최대 이송력 $F_x$	[N]	40	100	200	350
무부하 토크	[Nm]	0.02	0.032	0.042	0.095
(저속 이동 시)	[m/s]	0.05	0.05	0.05	0.05
무부하 토크	[Nm]	0.04	0.12	0.25	0.40
(최대 속도 이동 시)	[m/s]	0.6	0.6	0.8	1
최대 반경 방향 힘 <sup>1)</sup>	[N]	75	180	230	400
최고 회전 속도 <sup>2)</sup>	[rpm]	4500	3600	4000	3750
최고 가속도	[m/s <sup>2</sup> ]	15			
반복 정확도	[mm]	±0.015	±0.015	±0.01	±0.01
역방향 백래시	[mm]	≤ 0.15			
위치 감지		자기 저항식, 유도식			

1) 드라이브 샤프트에서  
2) 회전 속도와 이동 속도는 스트로크에 따라 좌우됨

작동 및 환경 조건	
주변 온도 <sup>1)</sup>	[°C] 0 ... +50
보호 등급	IP40
듀티 사이클	[%] 100
유지보수 주기	평생 윤활

1) 근접 스위치의 작동 범위 참조

중량 [g]		32	45	60	80
0 mm 스트로크의 기본 중량 <sup>1)</sup>		296	724	1682	2942
10 mm 스트로크당 추가 중량		18	36	51	88
이동 부하		83	220	525	978

1) 슬라이드 포함



## 데이터 시트

스핀들					
사이즈		32	45	60	80
직경	[mm]	8	10	12	16
피치	[mm/rev]	8	10	12	16
관성 질량 모멘트					
사이즈		32	45	60	80
$J_O$	[kg mm <sup>2</sup> ]	0.274	0.820	2.235	7.856
스트로크 1미터당 $J_H$	[kg mm <sup>2</sup> /m]	2.218	5.056	10.779	35.257
유효하중 1kg당 $J_L$	[kg mm <sup>2</sup> /kg]	1.621	2.533	3.648	6.485

축 회전 부품의 질량 관성 모멘트  $J_{rot} = J_O + J_H \times \text{작동 스트로크 거리 [m]}$   
 $J_{rot}$ 는 다음과 같이 계산합니다.

## 원점수행(Homing)

원점수행(Homing)은 다음 두 가지 방식으로 실시할 수 있습니다.

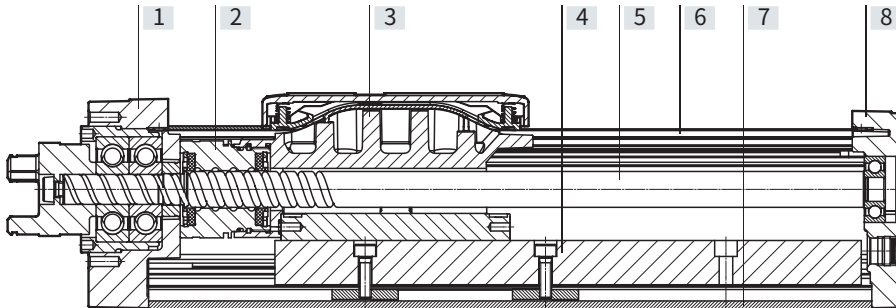
- 고정 스톱 기준
- 참조 위치 사용

다음 값을 준수해야 합니다.

사이즈		32	45	60	80
최대 충격 에너지	[J]	$0.25 \times 10^{-3}$	$0.5 \times 10^{-3}$	$1 \times 10^{-3}$	$2 \times 10^{-3}$
원점수행(Homing) 최대 속도	[m/s]	0.01			

## 재료

단면도

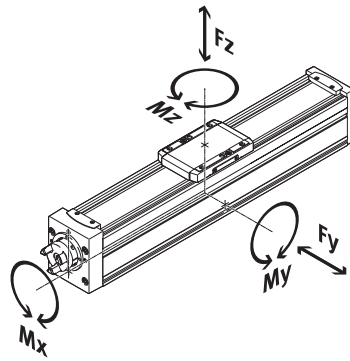


축	
[1] 드라이브 커버	다이캐스트 알루미늄 도장
[2] 스페인 너트	강철
[3] 슬라이드	다이캐스트 알루미늄
[4] 가이드	강철
[5] 스페인	강철
[6] 커버 스트립	고합금 스테인리스 강
[7] 프로파일	아노다이징 알루미늄 합금
[8] 엔드 캡	도장 다이캐스트 알루미늄
소재-참조사항	RoHS 준수
	PWIS 함유

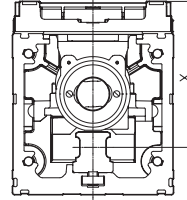
## 데이터 시트

### 부하 특성값

명시된 힘과 토크는 가이드 중심을 기준으로 합니다. 작용점은 가이드 중심과 슬라이드의 길이 중심의 교점입니다.  
동작 중에는 이들 값을 초과하면 안 됩니다. 특히 감속 단계에 유의해야 합니다.



슬라이드 표면에서 가이드 중심까지의 거리



#### 슬라이드의 최대 허용 힘과 토크(강도 한계)

사이즈	32	45	60	80
Fy <sub>max.</sub> [N]	150	300	600	900
Fz <sub>max.</sub> [N]	300	600	1800	2700
Mx <sub>max.</sub> [Nm]	1.3	5.5	29.1	59.8
My <sub>max.</sub> [Nm]	1.1	4.7	31.8	56.2
Mz <sub>max.</sub> [Nm]	1.1	4.7	31.8	56.2

#### 슬라이드 표면에서 가이드 중심점까지의 간격

사이즈	32	45	60	80
치수 x [mm]	31.4	42.8	54.6	72.5

#### 사용 수명이 5000km 또는 5x10<sup>6</sup> 사이클에 해당하는 가이드 계산을 위한 최대 허용 힘과 토크

사이즈	32	45	60	80
Fy <sub>max.</sub> [N]	356	880	3641	5543
Fz <sub>max.</sub> [N]	356	880	3641	5543
Mx <sub>max.</sub> [Nm]	1.3	5.5	29.1	59.8
My <sub>max.</sub> [Nm]	1.1	4.7	31.8	56.2
Mz <sub>max.</sub> [Nm]	1.1	4.7	31.8	56.2

### 참고

가이드 시스템의 사용 수명이 5000km인 경우, 부하 비교 계수 값은 사용 수명 5000 km의 최대 허용 작용력과 토크를 기준으로  $f_v \leq 1$  이 되어야 합니다.

이 공식을 사용하여 가이드 값을 계산할 수 있습니다.

엔지니어링 소프트웨어 "PositioningDrives"를 사용하여 보다 정확한 계산이 가능합니다. → [www.festo.com](http://www.festo.com)

명시된 힘과 토크 중 둘 이상이 동시에 축에 가해지는 경우 다음과 같이 명시된 최대 부하 외에 다음 공식도 만족해야 합니다.

부하 비교 계수 계산:

$$f_v = \frac{|F_{y1}|}{F_{y2}} + \frac{|F_{z1}|}{F_{z2}} + \frac{|M_{x1}|}{M_{x2}} + \frac{|M_{y1}|}{M_{y2}} + \frac{|M_{z1}|}{M_{z2}} \leq 1$$

F<sub>1</sub>/M<sub>1</sub> = 동적 값

F<sub>2</sub>/M<sub>2</sub> = 최대 값

## 데이터 시트

### 사용 수명 계산

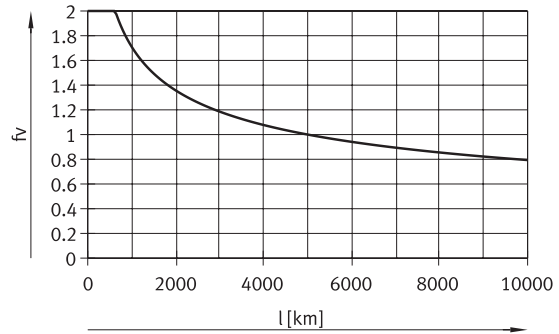
가이드 수명은 부하에 따라 좌우됩니다. 가이드 사용 수명을 명시할 수 있도록 아래 그래프에, 부하 비교 계수  $f_v$ 를 사용 수명과 비교하여 표시했습니다.

이 값은 이론적 값이며 1보다 큰 부하 비교 계수  $f_v$ 는 Festo 영업사원에게 문의 주시기 바랍니다.

### 사용 수명 비율 l에 따른 부하 비교 계수 $f_v$

예:

사용자가 x kg 부하를 움직여야 할 때 이 공식(→ 10페이지)을 사용하면 부하 비교 계수  $f_v$ 의 값이 1.5가 나옵니다. 그래프에 따르면 가이드의 사용 수명은 약 1500km가 됩니다. 가속도를 줄이면  $M_y$ 와  $M_z$  값이 감소합니다. 부하 비교 계수  $f_v$  1은 사용 수명이 5000km가 나옵니다.



### 부하 특성값 5000km와 순환 볼 베어링 가이드의 동적 힘 및 토크 비교

베어링 가이드의 부하 특성값은 동적 및 정적 힘과 토크를 사용하여 ISO와 JIS로 표준화하였습니다. 이러한 힘과 토크는 가이드 시스템의 예상 사용 수명을 기준으로 합니다(ISO: 100km 또는 JIS: 50km).

부하 특성값은 사용 수명에 좌우되므로 사용 수명 5000km의 최대 허용 힘과 토크는 ISO/JIS에 따른 베어링 가이드의 동적 힘과 토크와 비교할 수 없습니다.

선형 축 ELGC의 가이드 용량을 베어링 가이드와 비교하기 쉽도록 아래 표에 계산된 사용 수명 100km의 이론적 허용 힘과 토크를 명시했습니다. 이 값은 ISO에 따른 동적 힘과 토크에 해당합니다.

이 100km 값은 산술적으로 계산한 것이므로, ISO에 따른 동적 힘 및 토크와 비교할 때만 사용합니다. 드라이브에 이러한 특성값을 가하면 축이 손상될 수 있습니다.

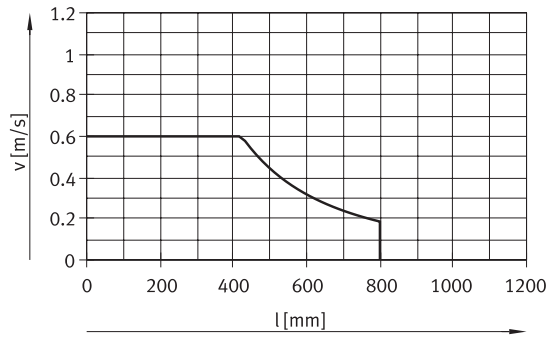
### 이론적 사용 수명 100km의 최대 허용 힘 및 토크(가이드의 측면에서만)

사이즈		32	45	60	80
$F_{y_{max}}$	[N]	1310	3240	13400	20400
$F_{z_{max}}$	[N]	1310	3240	13400	20400
$M_{x_{max}}$	[Nm]	5	20	107	220
$M_{y_{max}}$	[Nm]	4	17	117	207
$M_{z_{max}}$	[Nm]	4	17	117	207

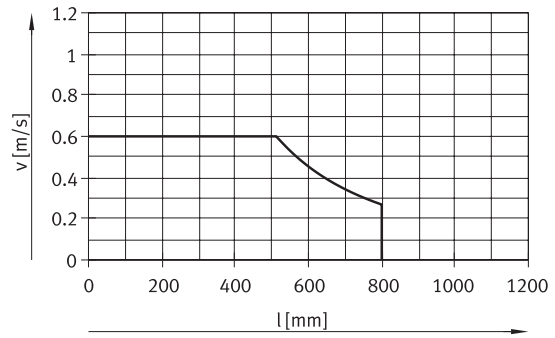
## 데이터 시트

### 작동 스트로크 l에 따른 속도 v

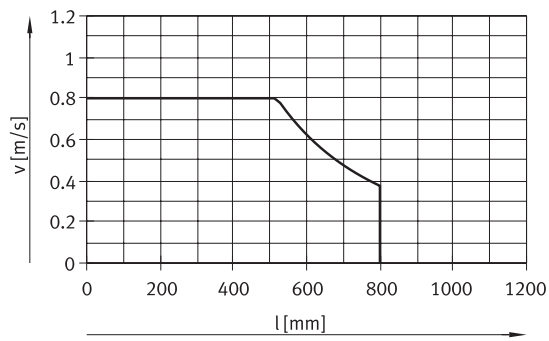
사이즈 32



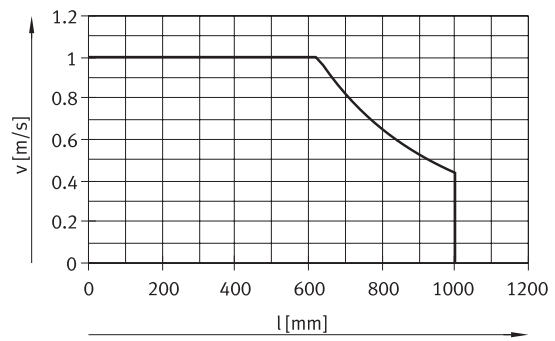
사이즈 45



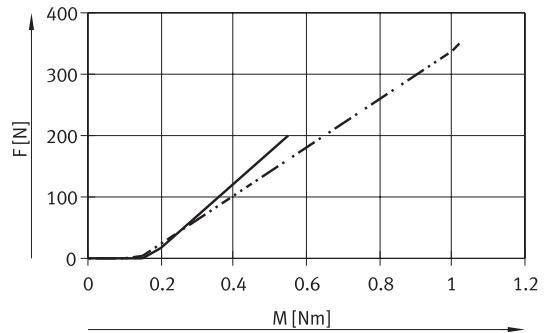
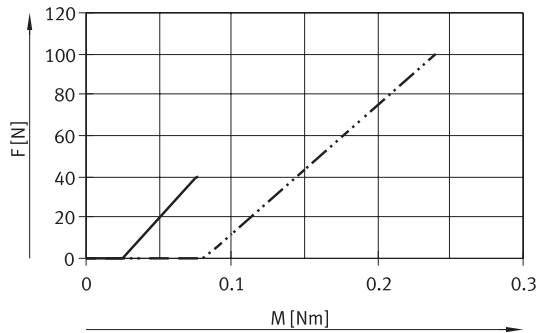
사이즈 60



사이즈 80



### 입력 토크 M에 따른 이송력 F

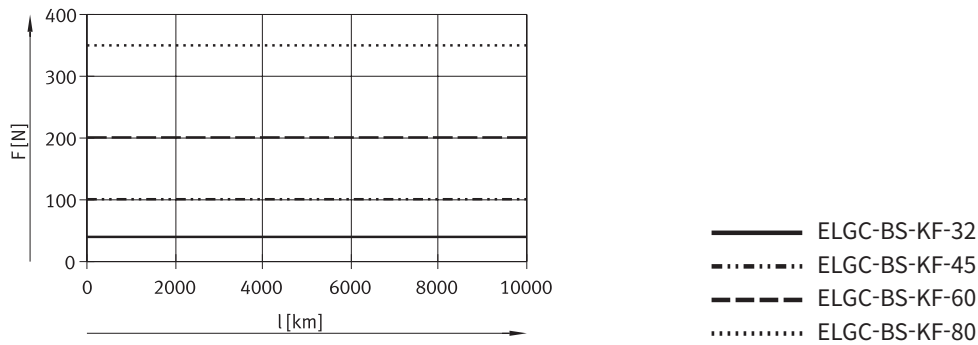


— ELGC-BS-KF-32  
 - - - - - ELGC-BS-KF-45

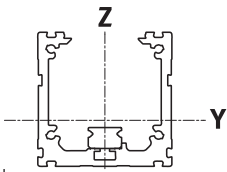
— ELGC-BS-KF-60  
 - - - - - ELGC-BS-KF-80

## 데이터 시트

## 사용 수명 l에 따른 이송력 F



## 단면 2차 모멘트



사이즈		32	45	60	80
ly	[mm <sup>4</sup> ]	38x10 <sup>3</sup>	140x10 <sup>3</sup>	441x10 <sup>3</sup>	1.37x10 <sup>6</sup>
lz	[mm <sup>4</sup> ]	45x10 <sup>3</sup>	170x10 <sup>3</sup>	542x10 <sup>3</sup>	1.66x10 <sup>6</sup>

## 권장 변위 제한값

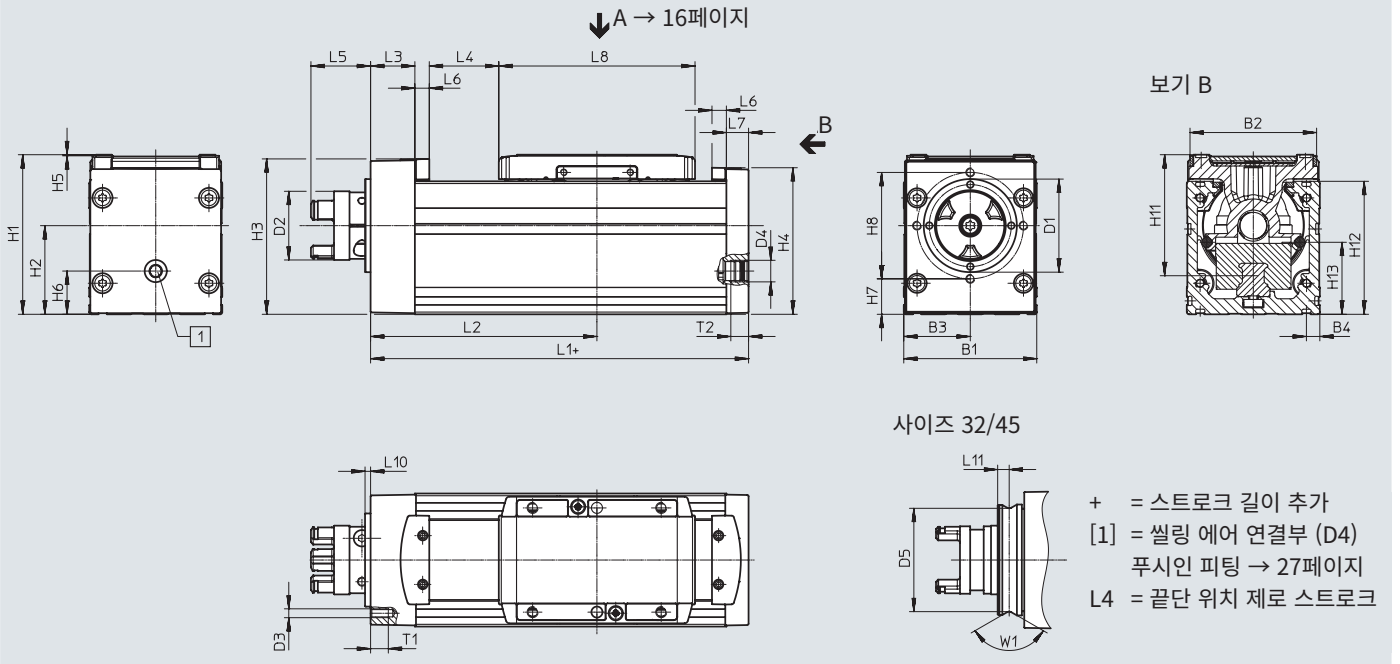
축의 기능성에 영향을 미치지 않도록 다음 변위 제한값 준수를 권장합니다.  
큰 변형은 마찰 증가, 마모 강화 및 수명 단축의 결과를 가져올 수 있습니다.

사이즈	동적 변위 (이동 부하)	정적 변위 (정지 부하)
32 ... 80	축 길이의 0.05%, 최대 0.5mm	축 길이의 0.1%

데이터 시트

치수

CAD 자료 다운로드 → [www.festo.com](http://www.festo.com)



사이즈 32/45

- + = 스트로크 길이 추가
- [1] = 씰링 에어 연결부 (D4)
- 푸시인 피팅 → 27페이지
- L4 = 끝단 위치 제로 스트로크

사이즈	B1	B2	B3	B4	D1 ø	D2 <sup>1)</sup> ø	D3	D4	D5 ø	H1	H2
32	32	29.6	16	4.9	25	15.5	-	M5	23	38.5	20
45	45	42.6	22.5	6.1	32	16.3	-	G1/8	29.6	54	27.9
60	60	57.1	30	6.1	42	31.4	M4	G1/8	-	72	40
80	80	77.1	40	6.1	46	31.4	M6	G1/8	-	96	50

사이즈	H3	H4	H5	H6	H7	H8	H11	H12	H13	L1	L2 min.
32	36.3	35.6	0.3	8	-	-	31.4	32	13.7	104.5	57.9
45	50.8	49.6	0.5	12.5	-	-	42.8	45	18.5	134.3	79.7
60	70.1	66.1	0.5	19.5	16	48	54.6	60	32.5	170.5	102.1
80	90.6	88.1	0.5	20	17.5	65	72.5	80	41.5	198.5	119.6

사이즈	L3	L4	L5	L6	L7	L8	L10	L11	T1	T2	W1
32	10.5	13.4	19.9	4.5	5	59	6	2.6	-	5.5	120°
45	14.8	24.6	19.9	6.5	7	67.5	6	2.9	-	8	90°
60	20	31.4	26.9	6.5	10	88.5	2.5	-	8	8	-
80	21	39.1	25.9	6.5	12	106	2.5	-	15	8	-

1) 잠금 나사의 결합 직경 또는 간섭 직경

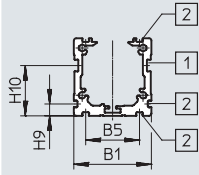
## 데이터 시트

### 치수

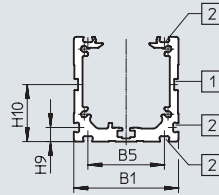
CAD 자료 다운로드 → [www.festo.com](http://www.festo.com)

#### 프로파일

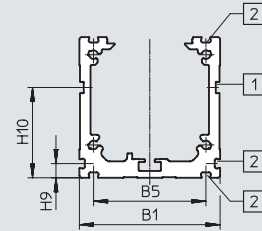
사이즈 32



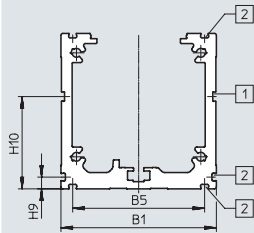
사이즈 45



사이즈 60



사이즈 80



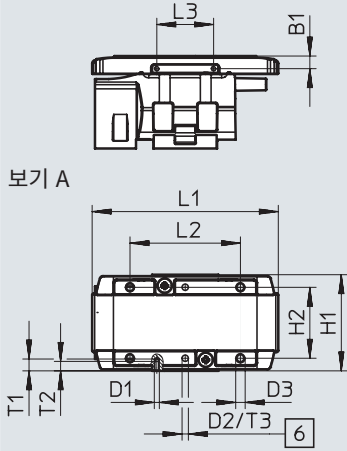
[1] = 센서 브래킷용 슬롯  
[2] = 마운팅 슬롯

사이즈	B1	B5	H9	H10
32	32	22.2	4.9	20.8
45	45	32.9	6.1	24.5
60	60	47.9	6.1	38.5
80	80	67.9	6.1	47.5

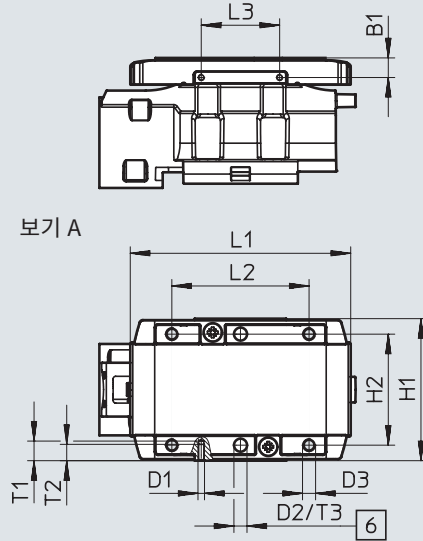
데이터 시트

치수 CAD 자료 다운로드 → [www.festo.com](http://www.festo.com)

슬라이드  
사이즈 32



사이즈 45



[6] 센터링 핀 ZBS용 드릴 홀

사이즈	B1	D1	D2 ∅ H8	D3	H1	H2 ±0.1 D2 ±0.03
32	±0.1 4	M1.6	2	M3	±0.1 30.5	22.5
45	6	M2	4	M4	43.5	34

사이즈	L1	L2	L3	T1	T2	T3	T4 <sup>1)</sup>
		±0.1	±0.1			+0.1	
32	59	35	18	3.8	3	3.1	4 ... 5
45	67.5	42	24	6	5	3.1	6 ... 7.5

1) 권장 나사 삽입 깊이



데이터 시트

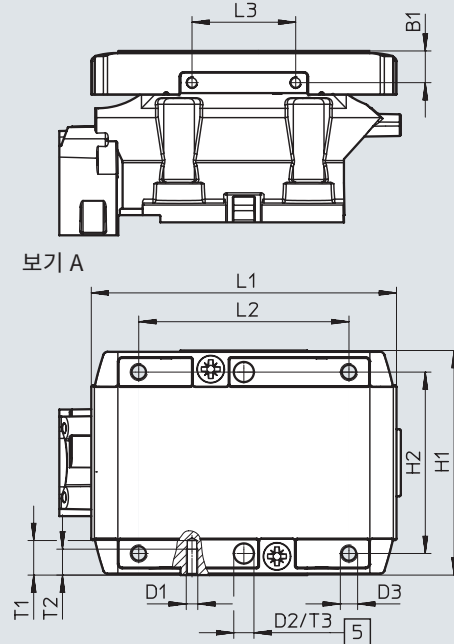
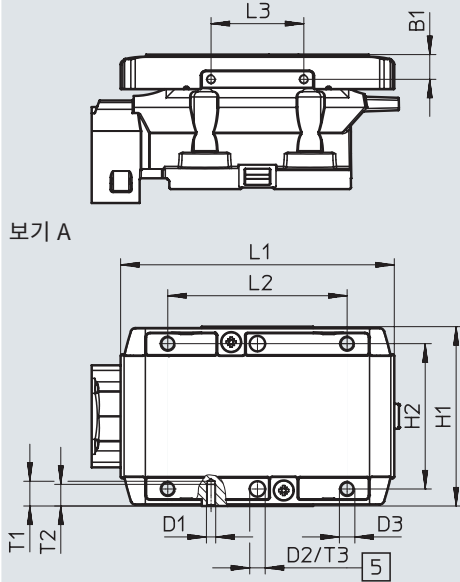
치수

CAD 자료 다운로드 → [www.festo.com](http://www.festo.com)

슬라이드

사이즈 60

사이즈 80



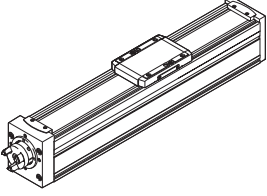
[5] 센터링 핀 ZBH용 드릴 홀

사이즈	B1	D1	D2 ∅ H8	D3	H1	H2 ±0.1 D2 ±0.03
60	8 ±0.1	M3	5	M5	58 ±0.1	47
80	11	M4	7	M6	78	63

사이즈	L1	L2 ±0.1	L3 ±0.1	T1	T2	T3 +0.1	T4 <sup>1)</sup>
60	88.5	58	30	9	7	1.3	8.5 ... 10
80	106	73	36	12	9	1.6	11 ... 14

1) 권장 나사 삽입 깊이

## 데이터 시트

주문 자료	사이즈	피치 [mm/rev]	스트로크 [mm]	품번	타입
	32	8	100	8061477	ELGC-BS-KF-32-100-8P
			200	8061478	ELGC-BS-KF-32-200-8P
			300	8061479	ELGC-BS-KF-32-300-8P
			400	8061480	ELGC-BS-KF-32-400-8P
			500	8061481	ELGC-BS-KF-32-500-8P
			600	8061482	ELGC-BS-KF-32-600-8P
			800	8061483	ELGC-BS-KF-32-800-8P
	45	10	100	8061484	ELGC-BS-KF-45-100-10P
			200	8061485	ELGC-BS-KF-45-200-10P
			300	8061486	ELGC-BS-KF-45-300-10P
			400	8061487	ELGC-BS-KF-45-400-10P
			500	8061488	ELGC-BS-KF-45-500-10P
			600	8061489	ELGC-BS-KF-45-600-10P
			800	8061490	ELGC-BS-KF-45-800-10P
	60	12	100	8061491	ELGC-BS-KF-60-100-12P
			200	8061492	ELGC-BS-KF-60-200-12P
			300	8061493	ELGC-BS-KF-60-300-12P
			400	8061494	ELGC-BS-KF-60-400-12P
			500	8061495	ELGC-BS-KF-60-500-12P
			600	8061496	ELGC-BS-KF-60-600-12P
			800	8061497	ELGC-BS-KF-60-800-12P
	80	16	100	8061498	ELGC-BS-KF-80-100-16P
			200	8061499	ELGC-BS-KF-80-200-16P
			300	8061500	ELGC-BS-KF-80-300-16P
			400	8061501	ELGC-BS-KF-80-400-16P
			500	8061502	ELGC-BS-KF-80-500-16P
			600	8061503	ELGC-BS-KF-80-600-16P
			800	8061504	ELGC-BS-KF-80-800-16P
			1000	8061505	ELGC-BS-KF-80-1000-16P

## 액세서리

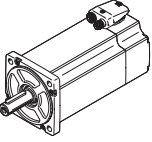
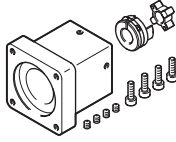
## - 참고

모터와 드라이브 조합에 따라 드라이브의 최대 이송력에 도달하지 못할 수 있습니다.

병렬 키트를 사용할 때는 각 키트의 무부하 구동 토크를 고려해야 합니다.

## 축방향 키트가 있는 허용 축/모터 조합 - 기어 유닛 없음

데이터 시트 → 인터넷: eamm-a

모터 <sup>1)</sup>	축방향 키트	
		<ul style="list-style-type: none"> <li>타사 모터용 키트 → 인터넷: eamm-a</li> </ul>
타입	품번	타입

## ELGC-BS-KF-32

## 서보 모터 포함

EMME-AS-40-... 4491059 EAMM-A-V25-40P

## 스텝퍼 모터 포함

EMMS-ST-42-... 4582608 EAMM-A-V25-42A

## ELGC-BS-KF-45

## 서보 모터 포함

EMME-AS-40-... 4595742 EAMM-A-V32-40P

EMME-AS-60-... 4608750 EAMM-A-V32-60P

## 스텝퍼 모터 포함

EMMS-ST-42-... 4281142 EAMM-A-V32-42A

EMMS-ST-57-... 4597016 EAMM-A-V32-57A

## ELGC-BS-KF-60

## 서보 모터 포함

EMMT-AS-60-... 4133487 EAMM-A-T42-60P

EMME-AS-60-... 4133487 EAMM-A-T42-60P

EMMT-AS-80-... 4623788 EAMM-A-T42-80P

EMME-AS-80-... 4623788 EAMM-A-T42-80P

## 스텝퍼 모터 포함

EMMS-ST-57-... 4327034 EAMM-A-T42-57A

EMMS-ST-87-... 4610008 EAMM-A-T42-87A

## ELGC-BS-KF-80

## 서보 모터 포함

EMMT-AS-60-... 4824833 EAMM-A-T46-60P

EMME-AS-60-... 4824833 EAMM-A-T46-60P

EMMT-AS-80-... 4624170 EAMM-A-T46-80P

EMME-AS-80-... 4624170 EAMM-A-T46-80P

EMMT-AS-100-... 4624227 EAMM-A-T46-100A

EMME-AS-100-... 4624227 EAMM-A-T46-100A

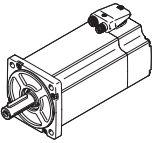
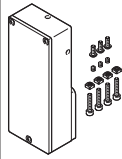
## 스텝퍼 모터 포함

EMMS-ST-87-... 4048771 EAMM-A-T46-87A

1) 입력 토크가 축 키트의 최대 허용 이송 토크를 초과하면 안 됩니다

액세서리

데이터 시트 → 인터넷: eamm-u

병렬 키트를 포함한 허용 축/모터 조합 모터/기어 유닛 <sup>1)</sup>		병렬 키트	
		<ul style="list-style-type: none"> <li>• 키트는 모든 방향으로 장착 가능</li> <li>• 타사 모터용 키트 → 인터넷: eamm-a</li> </ul>	
타입	품번	타입	
<b>ELGC-BS-KF-32</b>			
서보 모터 포함			
EMME-AS-40-...	4782056	EAMM-U-45-V25-40P-63	
스텝퍼 모터 포함			
EMMS-ST-42-...	4825645	EAMM-U-45-V25-42A-63	
<b>ELGC-BS-KF-45</b>			
서보 모터 포함			
EMME-AS-40-...	4718297	EAMM-U-45-V32-40P-63	
스텝퍼 모터 포함			
EMMS-ST-42-...	4280674	EAMM-U-45-V32-42A-63	
<b>ELGC-BS-KF-60</b>			
서보 모터 포함			
EMMT-AS-60-...	4784301	EAMM-U-65-T42-60P-87	
EMME-AS-60-...	4784301	EAMM-U-65-T42-60P-87	
스텝퍼 모터 포함			
EMMS-ST-57-...	4331535	EAMM-U-65-T42-57A-87	
<b>ELGC-BS-KF-80</b>			
서보 모터 포함			
EMMT-AS-60-...	4824069	EAMM-U-87-T46-60P-114	
EMME-AS-60-...	4824069	EAMM-U-87-T46-60P-114	
EMMT-AS-80-...	4822696	EAMM-U-87-T46-80P-114	
EMME-AS-80-...	4822696	EAMM-U-87-T46-80P-114	
스텝퍼 모터 포함			
EMMS-ST-87-...	4819278	EAMM-U-87-T46-87A-114	

1) 입력 토크가 병렬 키트의 최대 허용 이송 토크를 초과하면 안 됩니다.

## 액세서리

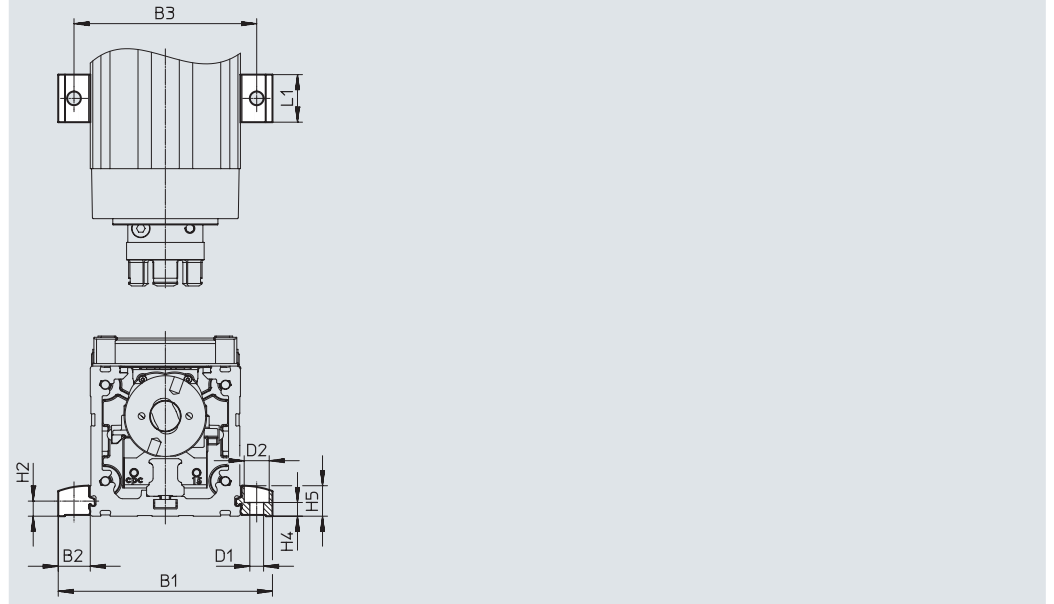
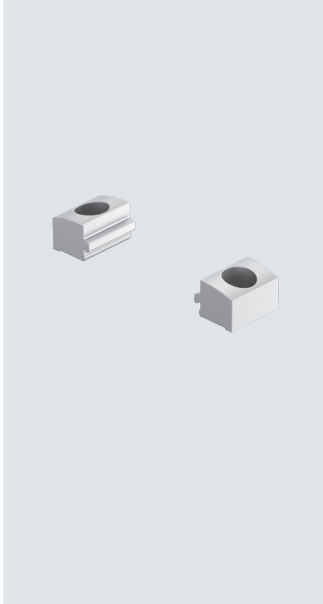
## 프로파일 마운팅 EAHF-L2-...-P-S

재료:

아노다이징 알루미늄 합금

RoHS 준수

- 프로파일 측면에 축 장착



## 치수 및 주문 자료

사이즈	B1	B2	B3	D1 ∅ H13	D2 ∅ H13	H2
32	51.4	9.7	42	4.5	8	4.9
45	70.6	12.8	58	5.5	10	6.1
60	85.6	12.8	73	5.5	10	6.1
80	105.6	12.8	93	5.5	10	6.1

사이즈	H4 ±0.1	H5	L1	중량 [g]	품번	타입
32	4.2	9	19	4	5183153	EAHF-L2-25-P-S
45	5.5	12.2	19	6	5184133	EAHF-L2-45-P-S
60	5.5	12.2	19	6	5184133	EAHF-L2-45-P-S
80	5.5	12.2	19	6	5184133	EAHF-L2-45-P-S

## 액세서리

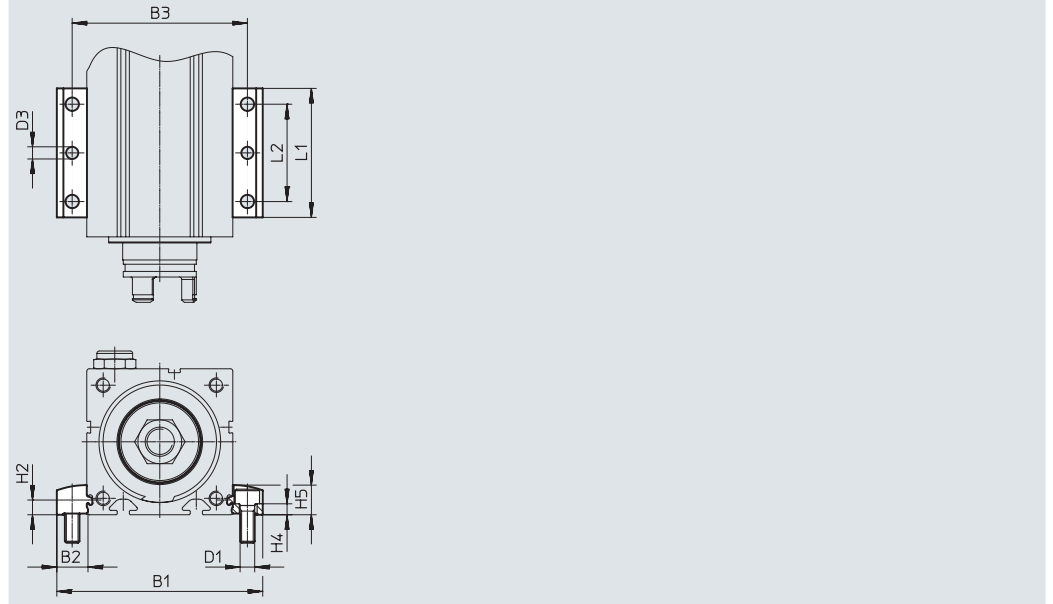
### 프로파일 마운팅 EAHF-L2-...-P

재료:

아노다이징 알루미늄 합금

RoHS 준수

- 프로파일 측면에 축 장착.  
중양에 있는 드릴 홀을 이용해 프로파일 마운팅을  
마운팅 표면에 고정할 수 있음



치수 및 주문 자료							
사이즈	B1	B2	B3	D1 ∅ H13	D2 ∅ H13	D3 ∅	H2
32	51.4	9.7	42	4.5	8	4	4.9
45	70.6	12.8	58	5.5	10	5	6.1
60	85.6	12.8	73	5.5	10	5	6.1
80	105.6	12.8	93	5.5	10	5	6.1

사이즈	H4 ±0.1	H5	L1	L2	중량 [g]	품번	타입
32	4.2	9	53	40	19	4835684	EAHF-L2-25-P
45	5.5	12.2	53	40	35	4835728	EAHF-L2-45-P
60	5.5	12.2	53	40	35	4835728	EAHF-L2-45-P
80	5.5	12.2	53	40	35	4835728	EAHF-L2-45-P

## 액세서리

### 프로파일 마운팅 EAHF-L2-...-P-D...

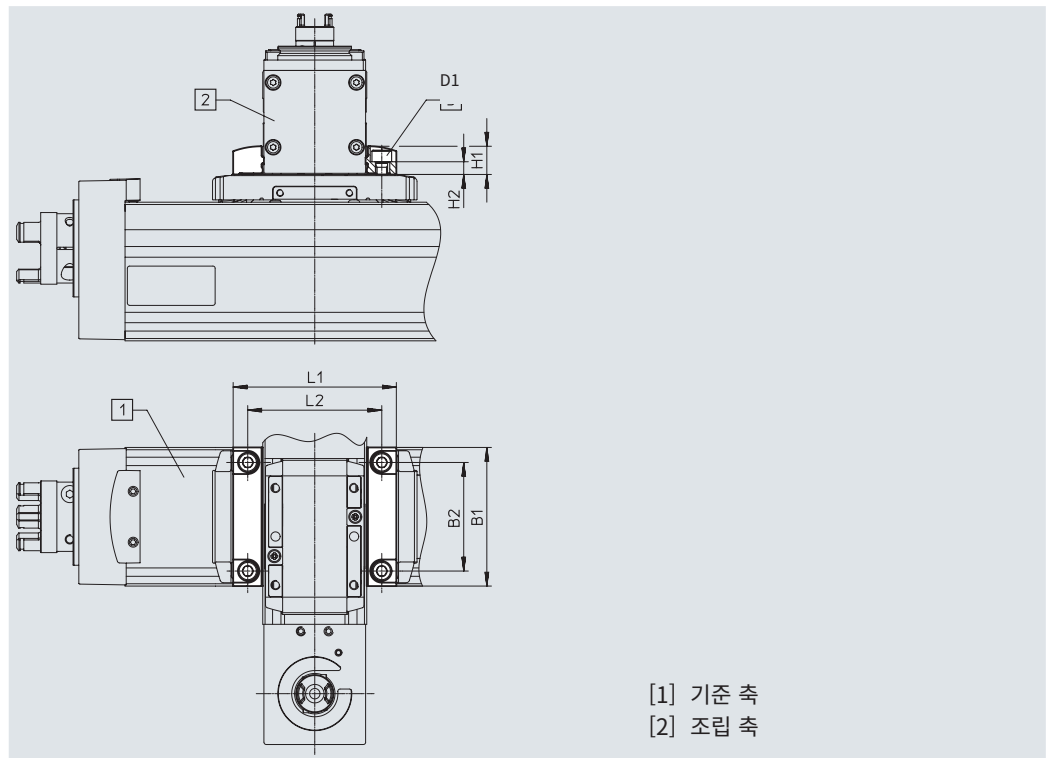
재료:

아노다이징 알루미늄 합금

RoHS 준수

- 어댑터 플레이트 없는 축/축 마운팅
- 마운팅 옵션: 기준 축과 한 사이즈 작은 조립 축 (→ 4페이지)

조합표		[2] 조립 축 ELGC-BS/-TB; ELFC; EGSC-BS			
	사이즈	25	32	45	60
[1] 기준 축 ELGC-BS/-TB; ELFC	32	4759753	-	-	-
	45	-	4759748	-	-
	60	-	-	4759739	-
	80	-	-	-	4759726



[1] 기준 축  
[2] 조립 축

치수 및 주문 자료	B1	B2	D1	H1
조합용 (사이즈)				
32/25	32	22.5	M3	9
45/32	45	34	M4	9
60/45	60	47	M5	12.2
80/60	78	63	M6	12.2

조합용 (사이즈)	H2 ±0.1	L1	L2	중량 [g]	품번	타입
32/25	5.1	44.4	35	16	4759753	EAHF-L2-25-P-D1
45/32	3.7	51.4	42	24	4759748	EAHF-L2-25-P-D2
60/45	5.5	70.6	58	56	4759739	EAHF-L2-45-P-D3
80/60	4.5	85.6	73	77	4759726	EAHF-L2-45-P-D4

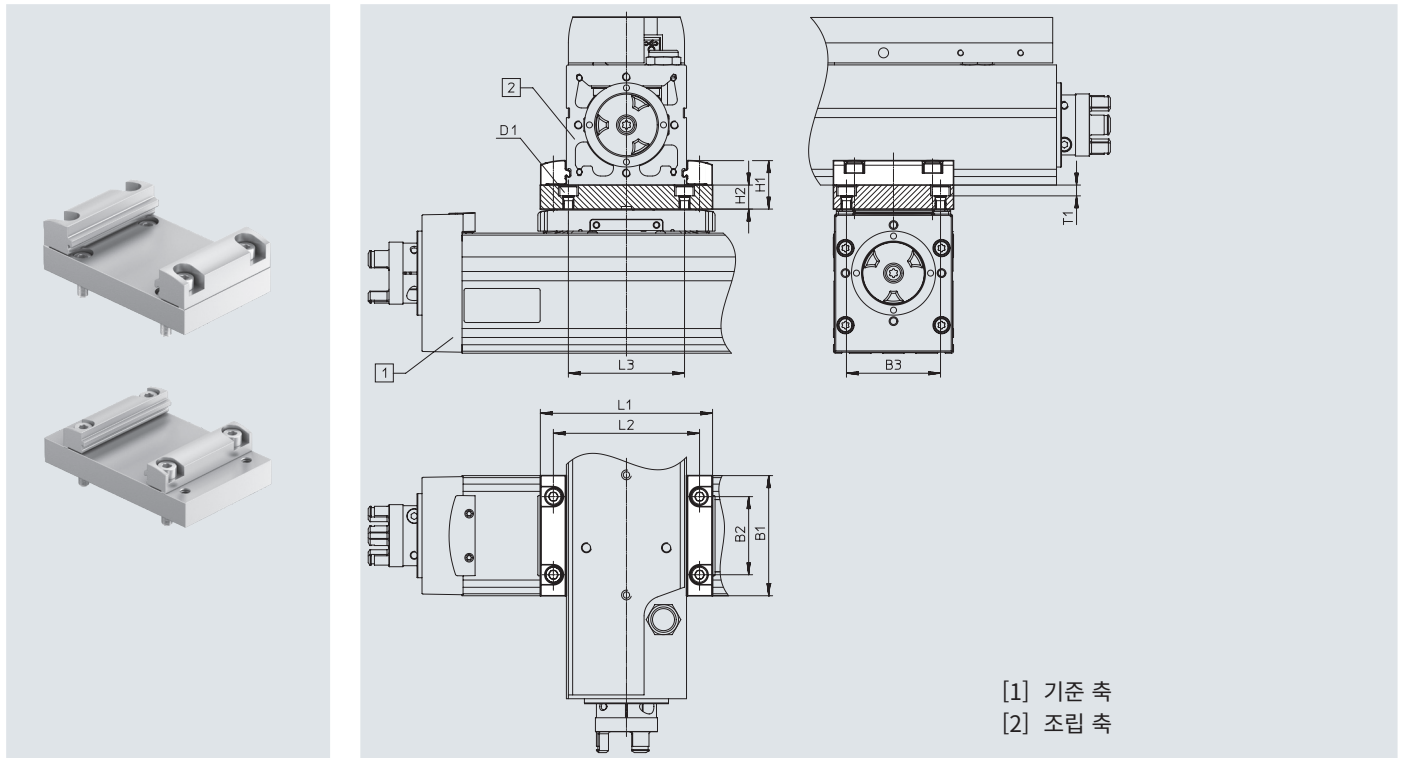
## 액세서리

### 어댑터 키트 EHAA-D-L2

재료:  
아노다이징 알루미늄 합금  
RoHS 준수

- 어댑터 플레이트가 포함된 축/축 마운팅
- 마운팅 옵션: 기준 축과 동일 또는 한 사이즈 작은 조립 축 (→ 1페이지)
- 병렬키트를 사용하여 모터를 장착할 경우, 간섭이 발생할 수 있습니다. 이 경우 높이 보정을 위해 어댑터 플레이트가 필요합니다. (CAD 데이터 다운로드 → [www.festo.com](http://www.festo.com))

조합표		[2] 조립 축 ELGC-BS/-TB; ELFC; EGSC-BS				
사이즈		25	32	45	60	80
[1] 기준 축 ELGC-BS/-TB; ELFC	32	8066713		-	-	-
	45	-	8066714		-	-
	60	-	-	8066715		-
	80	-	-	-	8066716	



치수 및 주문 자료												
조합용 (사이즈)	B1	B3 ±0.05	D1	H1	H2	L1	L2	L3	T1	중량 [g]	품번	타입
32/25	32	22.5	M3	19	10	44.4	35	35	4.2	60	8066713	EHAA-D-L2-32-L2-32
45/32	45	34	M4	19	10	51.4	42	42	5.4	136	8066714	EHAA-D-L2-45-L2-45
60/45	60	47	M5	24.2	12	70.6	58	58	5.4	205	8066715	EHAA-D-L2-60-L2-60
80/60	78	63	M6	24.2	12	85.6	73	73	6.4	315	8066716	EHAA-D-L2-80-L2-80

조합용 (사이즈)	B1	B2	B3 ±0.05	D1	H1	H2	L1	L2	L3	T1	중량 [g]	품번	타입
32/32	32	14.5	22.5	M3	19	10	52	42	35	4.2	60	8066713	EHAA-D-L2-32-L2-32
45/45	45	32	34	M4	22.2	10	71	58	42	5.4	136	8066714	EHAA-D-L2-45-L2-45
60/60	60	39	47	M5	24.2	12	86	73	58	5.4	205	8066715	EHAA-D-L2-60-L2-60
80/80	78	63	63	M6	24.2	12	106	93	73	6.4	315	8066716	EHAA-D-L2-80-L2-80



## 액세서리

### 앵글 키트 EHAA-D-L2-...-AP

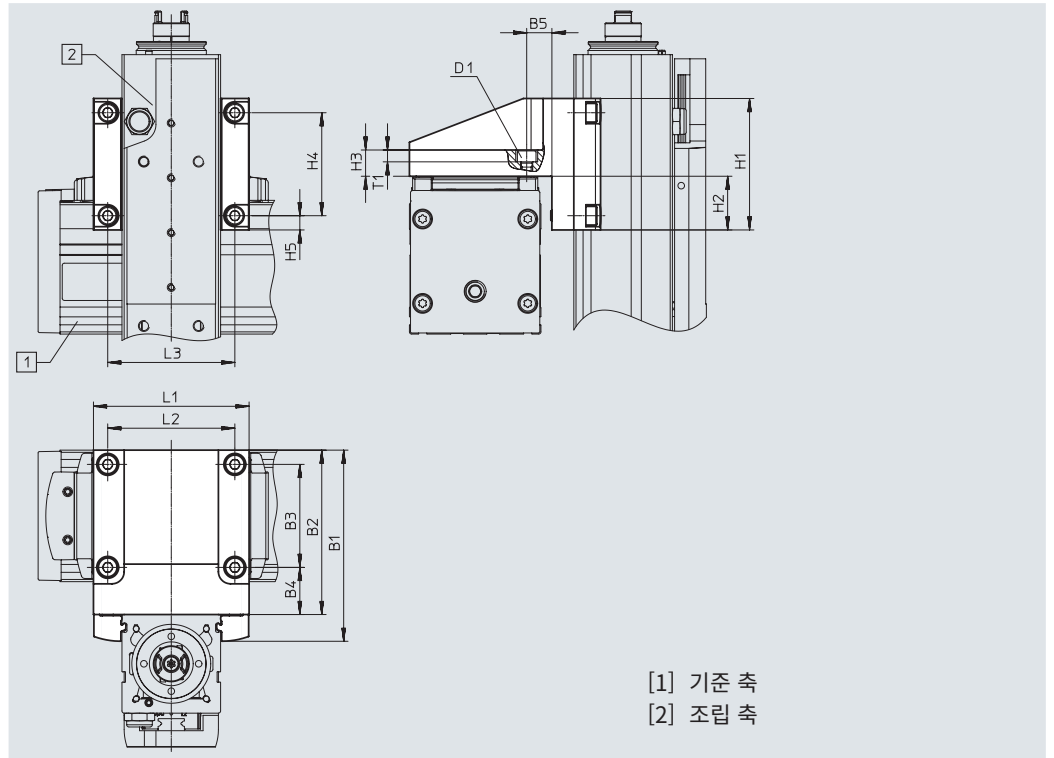
재료:

아노다이징 알루미늄 합금

RoHS 준수

- 한 사이즈 작은 수직 축(조립 축)을 장착 위치가 “슬라이드 상단”인 기준 축에 장착 (→ 4페이지)

조합표		[2] 조립 축 ELGC-BS/-TB; ELFC; EGSC-BS			
	사이즈	25	32	45	60
[1] 기준 축 ELGC-BS/-TB; ELFC	32	8066717	-	-	-
	45	-	8066718	-	-
	60	-	-	8066719	-
	80	-	-	-	8066720



[1] 기준 축  
[2] 조립 축

### 치수 및 주문 자료

조합용 (사이즈)	B1	B2	B3	B4	B5	D1	H1	H2	H3	H4
32/25	53	44	22.5	16.8	8.8	M3	32	11	10	22.5
45/32	69	60	34	20.5	11.5	M4	45	17.5	10	34
60/45	87.2	75	47	21.5	11.5	M5	60	24.5	12	47
80/60	107.2	95	63	23.5	13.5	M6	78	33.5	12	63

조합용 (사이즈)	H5	L1	L2	L3	T1	중량 [g]	품번	타입
32/25	4.8	45	35	35	4.2	107	8066717	EHAA-D-L2-32-L2-25-AP
45/32	5.5	52	42	42	5.4	222	8066718	EHAA-D-L2-45-L2-32-AP
60/45	6.5	71	58	58	5.4	433	8066719	EHAA-D-L2-60-L2-45-AP
80/60	7.5	86	73	73	6.4	768	8066720	EHAA-D-L2-80-L2-60-AP

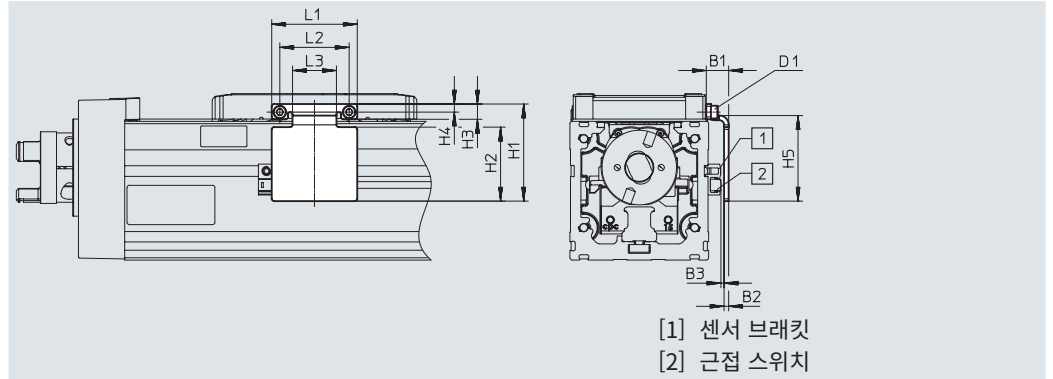
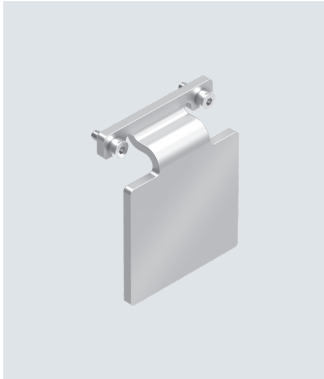
## 액세서리

### 스위치 러그 EAPM-L2-SLS

유도식 근접 스위치 SIES-8M을 사용하여 감지

재료:

아연 도금 강판  
RoHS 준수



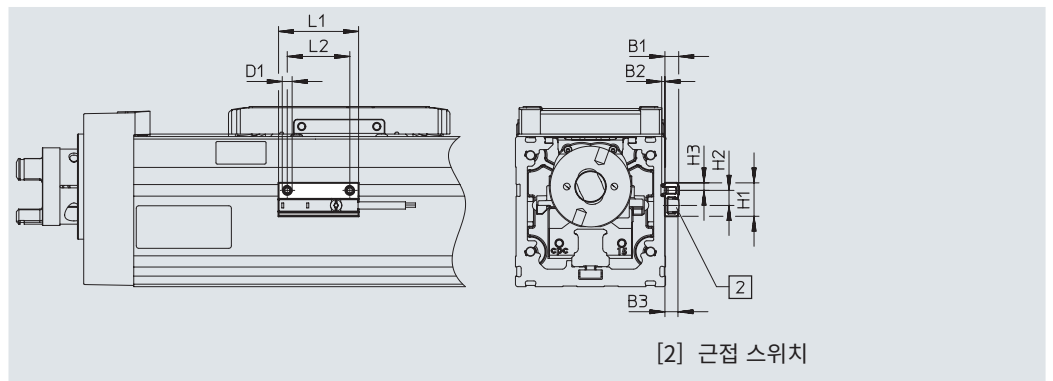
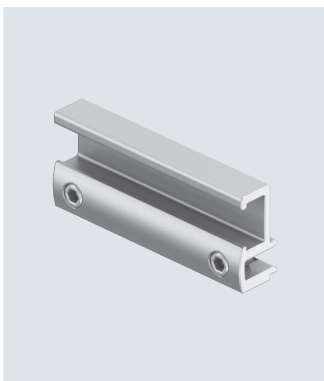
치수 및 주문 자료	B1	B2	B3	D1	H1 ±0.2	H2	H3	H4
32	9.2	2	1.0±0.31	M1.6	27	19	4.3	2.5
45	9.4	2	1.2±0.31	M2	37	28	5.5	3.3
60	9.7	2	1.3±0.31	M3	37	32	6.6	3.5
80	9.5	2	1.1±0.32	M4	53.5	42	8.3	4.5

사이즈	H5 ±0.2	L1 ±0.2	L2 ±0.15	L3	중량 [g]	품번	타입
32	24	22	18	10	10	8067259	EAPM-L2-32-SLS
45	33	30	24	14	18	8067260	EAPM-L2-45-SLS
60	37	42	30	19	27	8067261	EAPM-L2-60-SLS
80	47	44.6	36	23.4	42	8067262	EAPM-L2-80-SLS

### 센서 브래킷 EAPM-L2-SH

재료:


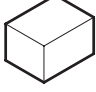

아노다이징 알루미늄 합금  
RoHS 준수



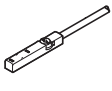
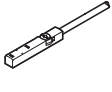
치수 및 주문 자료	B1	B2	D1	H1	H2
32, 45, 60, 80	5.5	1.3	M4	13.4	6

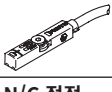
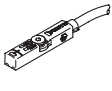
사이즈	H3	L1	L2	중량 [g]	품번	타입
32, 45, 60, 80	3	32	25	4	4759852	EAPM-L2-SH



## 액세서리

주문 자료		사이즈	설명	품번	타입	PU <sup>1)</sup>
센터링 핀 ZBS/센터링 슬리브 ZBH						
	32	슬라이드용		525273	ZBS-2	10
	45			562959	ZBS-4	
	60			189652	ZBH-5	
	80			186717	ZBH-7	
클램핑 엘리먼트 EADT						
	32, 45	커버 스트립 장력 조절용 공구		8065818	EADT-S-L5-32	1
	60, 80			8058451	EADT-S-L5-70	
푸시인 피팅						
	32	씰링 에어 연결부용		133003	QSM-M5-3-I-R	10
	45, 60, 80			133004	QSM-M5-4-I-R	
				186266	QSM-G1/8-4-I	
				186267	QSM-G1/8-6-I	

1) 포장 단위

주문 자료 - 근접 스위치 T-슬롯용, 유도식						데이터 시트 → 인터넷: sies	
마운팅 유형	스위칭 출력	전기 연결부	케이블 길이 [m]	품번	타입		
<b>N/O 접점</b>							
	슬롯 윗방향에서 삽입 가능, 실린더 프로파일과 높이가 일치	PNP	케이블, 3선	7.5	551386	SIES-8M-PS-24V-K-7.5-OE	
			플러그 M8x1, 3핀	0.3	551387	SIES-8M-PS-24V-K-0.3-M8D	
		NPN	케이블, 3선	7.5	551396	SIES-8M-NS-24V-K-7.5-OE	
			플러그 M8x1, 3핀	0.3	551397	SIES-8M-NS-24V-K-0.3-M8D	
<b>N/C 접점</b>							
	슬롯 윗방향에서 삽입 가능, 실린더 프로파일과 높이가 일치	PNP	케이블, 3선	7.5	551391	SIES-8M-PO-24V-K-7.5-OE	
			플러그 M8x1, 3핀	0.3	551392	SIES-8M-PO-24V-K-0.3-M8D	
		NPN	케이블, 3선	7.5	551401	SIES-8M-NO-24V-K-7.5-OE	
			플러그 M8x1, 3핀	0.3	551402	SIES-8M-NO-24V-K-0.3-M8D	

주문 자료 - 근접 스위치 T-슬롯용, 자기 저항식						데이터 시트 → 인터넷: smt	
마운팅 유형	스위칭 출력	전기 연결부	케이블 길이 [m]	품번	타입		
<b>N/O 접점</b>							
	슬롯 윗방향에서 삽입, 실린더 프로파일과 높이가 일치, 단형	PNP	케이블, 3선	2.5	574335	SMT-8M-A-PS-24V-E-2.5-OE	
			플러그 M8x1, 3핀	0.3	574334	SMT-8M-A-PS-24V-E-0.3-M8D	
<b>N/C 접점</b>							
	슬롯 윗방향에서 삽입, 실린더 프로파일과 높이가 일치, 단형	PNP	케이블, 3선	7.5	574340	SMT-8M-A-PO-24V-E-7.5-OE	

주문 자료 - 연결 케이블						데이터 시트 → 인터넷: nebu	
전기 연결부, 좌측	전기 연결부, 우측	케이블 길이 [m]	품번	타입			
	일자형 소켓, M8x1, 3핀	케이블, 끝단 열림, 3선	2.5	541333	NEBU-M8G3-K-2.5-LE3		
			5	541334	NEBU-M8G3-K-5-LE3		
	각형 소켓, M8x1, 3핀	케이블, 끝단 열림, 3선	2.5	541338	NEBU-M8W3-K-2.5-LE3		
			5	541341	NEBU-M8W3-K-5-LE3		