

작동 유닛 CDSB

FESTO



특징

개요

Festo의 조작 장치 CDSB-A1은 서보 드라이브 컨트롤러 CMMT와 자동화 시스템 CPX-E를 위한 부착 가능한 디스플레이 및 조작 장치입니다. 터치스크린이 내장된 컬러 TFT 디스플레이를 통해 연결된 기본 장치의 조작과 간단한 진단이 모두 가능합니다. 일반 텍스트 형태의 오류 메시지를 사용하는 오류 진단으로 사용자 편의성을 높였습니다.

삽입된 상태에서 저항식 터치스크린을 통해 다양한 파라미터(기본 장치에 따라 다름)를 설정할 수 있습니다. 진단 메시지를 읽고 업데이트를 실시할 수 있습니다.

제거된 상태에서 MiniUSB 연결을 통해 CDSB를 PC에 연결할 수 있습니다. 이 장치는 PC에 대용량 저장 장치로 보고된 후, 펌웨어 파일과 함께 쓸 수 있습니다.

시리즈

- 다양한 기본 장치(CMMT 또는 CPX-E)에서 범용 조작
- 컬러 터치 스크린
- 진단 기능
- 기본 장치 업데이트 기능(연결 상태에서)
- 전원은 각각의 기본 장치를 통해 공급됩니다

장치 버전

CDSB-A1 조작 장치가 기본 장치에 연결되어 있으면 다음과 같은 디스플레이가 활성화됩니다:

- (아직) 기본 장치에 연결되지 않은 경우 "데이터 로드 중"이 표시됩니다.
- 연결에 성공하면 기본 장치의 사용자 인터페이스가 직접 표시되거나 기본 장치의 첫 번째 메뉴 항목이 표시됩니다.
- 화살표 키를 사용하여 메뉴 수준 내에서 기능을 선택할 수 있습니다(예: 진단)
- 화살표 키는 하나의 메뉴 수준에서 다른 수준으로 이동합니다.
- 변경할 수 있거나 작업을 수행하는 필드는 바탕이 파란색으로 표시됩니다

타입 코드

001	시리즈	002	장치 버전
CDSB	조작 장치 CDSB	A1	표준 버전, 삽입 가능, 4:3, 1,77"

데이터 시트

일반 기술 자료

적용 분야	CMMT, CPX-E-CEC만 포함
표시 속성	터치 스크린
디스플레이	TFT 색상
디스플레이의 사이즈	1.77"
디스플레이의 해상도	128x160 픽셀
작동 전압 범위 DC	4.5 ... 5.5 V
USB 인터페이스, 연결 기술	USB 2.0 타입 B mini
최대 라인 길이	3m
사용자 메모리	3 GB

기술 자료 - 기계

제품 무게	36.6 g
치수 W x L x H	50 mm x 45 mm x 19.6 mm

소재

하우징 소재	PA6 강화
LABS 적합성	VDMA24364-영역 III
소재 관련 참고 사항	RoHS 준수

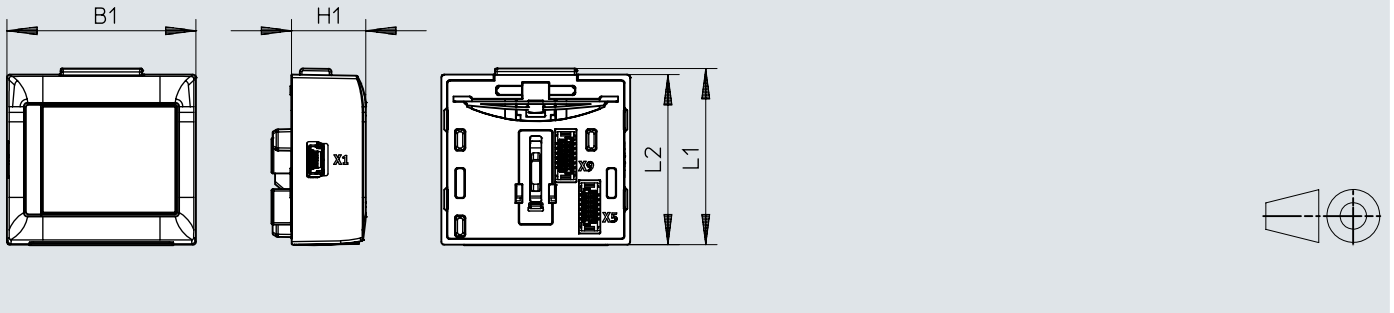
작동 및 환경 조건

주변 온도	0 ... 60 켈
보관 온도	-20 ... 70 켈
상대 습도	60 °C에서 최대 95% 미응축
CE 마크(적합성 선언 참조)	EU RoHS 지침에 따름 EU EMC 지침에 따름
UKCA 마크(적합성 선언 참조)	-
인증	RCM 마크
KC 마크	KC-EMC
보호 등급	IP20

치수


치수 - 조작 장치

CAD 데이터 다운로드 → www.festo.com



	B1	H1	L1	L2
CDSB-A1	50	19,6	46,6	46

주문 정보

주문 정보	적용 분야	표시 속성	부품 번호	타입
	CMMT, CPX-E-CEC만 포함	터치 스크린	★ 8070984	CDSB-A1