

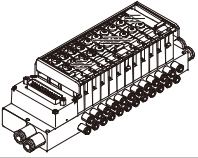
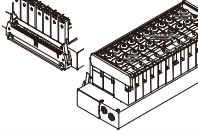
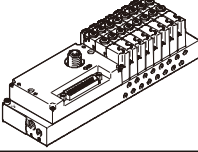
밸브 터미널 VTOC

FESTO



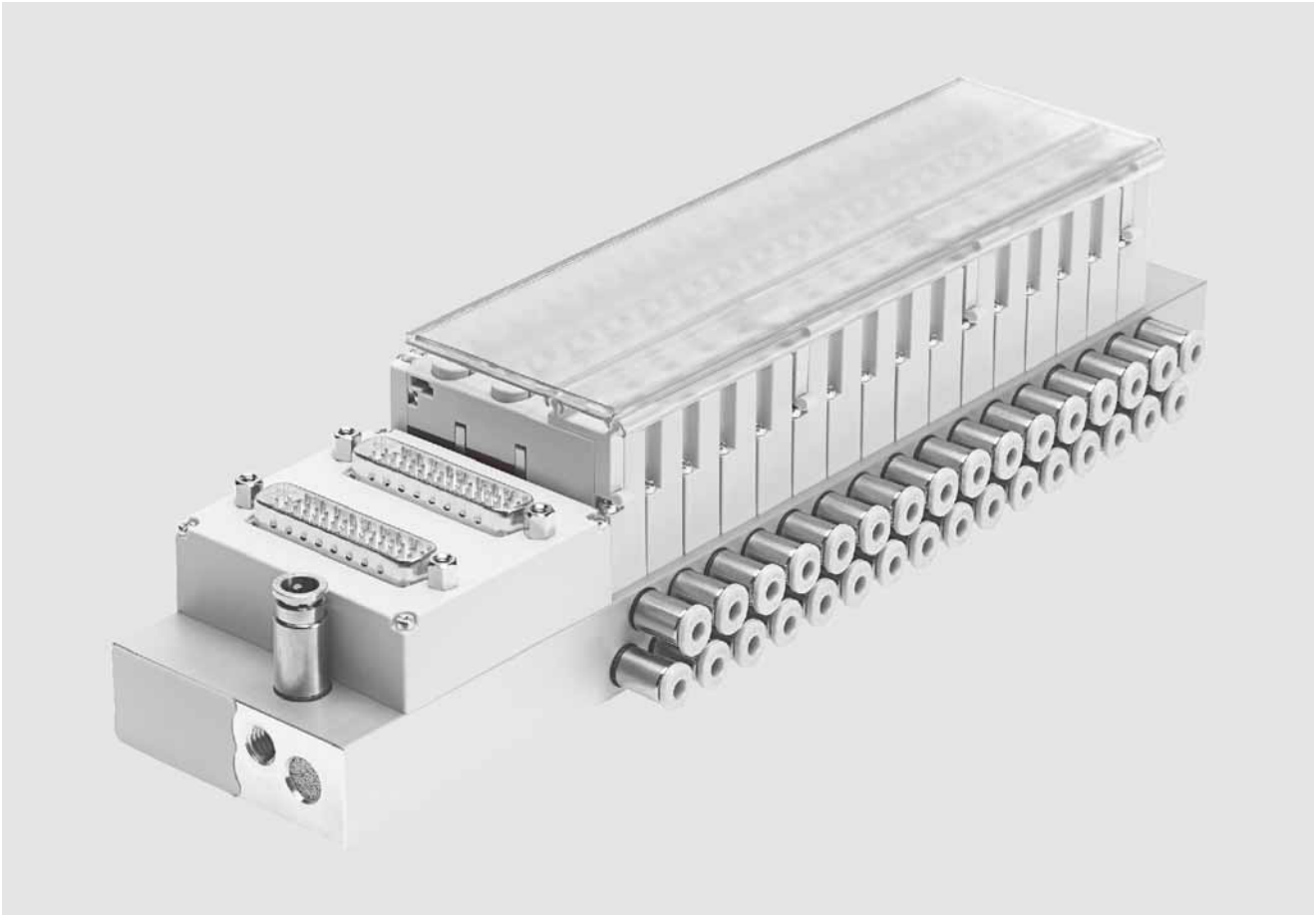
밸브 터미널 VTOC

개요 - 밸브 터미널

디자인	타입 코드	설명	→ 페이지/ 인터넷
멀티 핀 플러그 연결부, Sub-D 대응 밸브 터미널 VTOC			
	SD	<ul style="list-style-type: none"> • Sub-D, 25핀 • Sub-D, 44핀 	25
멀티 핀 플러그 연결부, 플랫 케이블 대응 밸브 터미널 VTOC			
	RC	<ul style="list-style-type: none"> • 플랫 케이블, 26핀 • 플랫 케이블, 40핀 • 플랫 케이블, 50핀 	25
I-Port 인터페이스, 인터록/IO-Link 대응 밸브 터미널			
	LK/PT	<ul style="list-style-type: none"> • I-Port 인터페이스: 플러그 M12, 5핀 • Sub-D, 44핀 • IO-Link 	26

밸브 터미널 VTOC

주요 특징



혁신성

- 다양한 용도에 알맞은 밸브 터미널
- 중량이 최적화된 금속 매니폴드 레일
- 한 밸브에 2x3/2way 밸브가 내장되어 있어 공간 절약 효과가 있음
- 계획, 조립 및 작동 중 뛰어난 유연성
- 구성 가능한 매니폴드 레일(공압 및 전기 연결부)

다용도

- 한 터미널에 2~24개의 밸브 위치가 있음
- 공압 작동 포트의 유연성 덕분에 다양한 요구 사항에 대한 실용적 해결책이 제시됩니다.
- 다양한 전기 콘센트 방향
- Sub-D 플러그 또는 플랫폼 케이블과의 멀티 핀 플러그 연결
- 필드버스 노드(CTEU)용 인터록이 있는 I-Port 인터페이스
- 더 높은 수준의 IO-Link 마스터에 직접 연결하기 위한 IO-Link 모드

신뢰성

- 높은 수동 작동기
- 내구성
- 심플한 구조에 의해 내구성이 뛰어남

마운팅 용이성

- 바로 설치가 가능하도록 테스트 사전 완료
- 설치 및 시운전 비용이 적게 발생
- 손쉬운 밸브 조립

- 참고

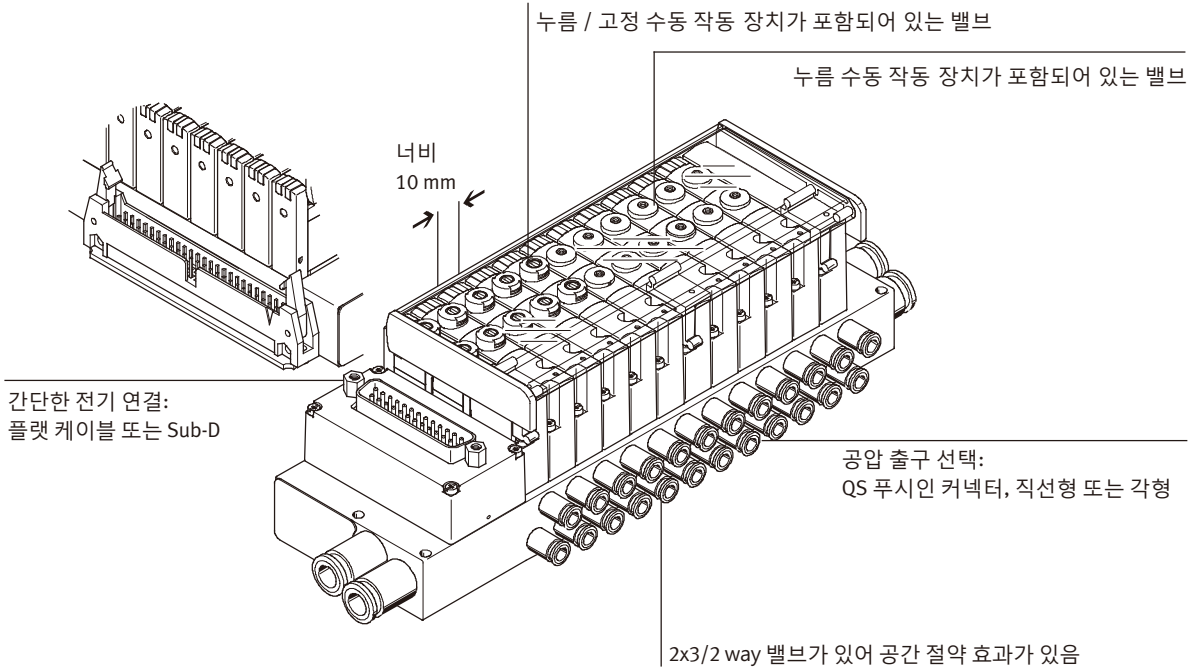
밸브 터미널 VTOC에 대한 주문 시스템
 → 인터넷: vtoc

밸브 터미널 VTOC

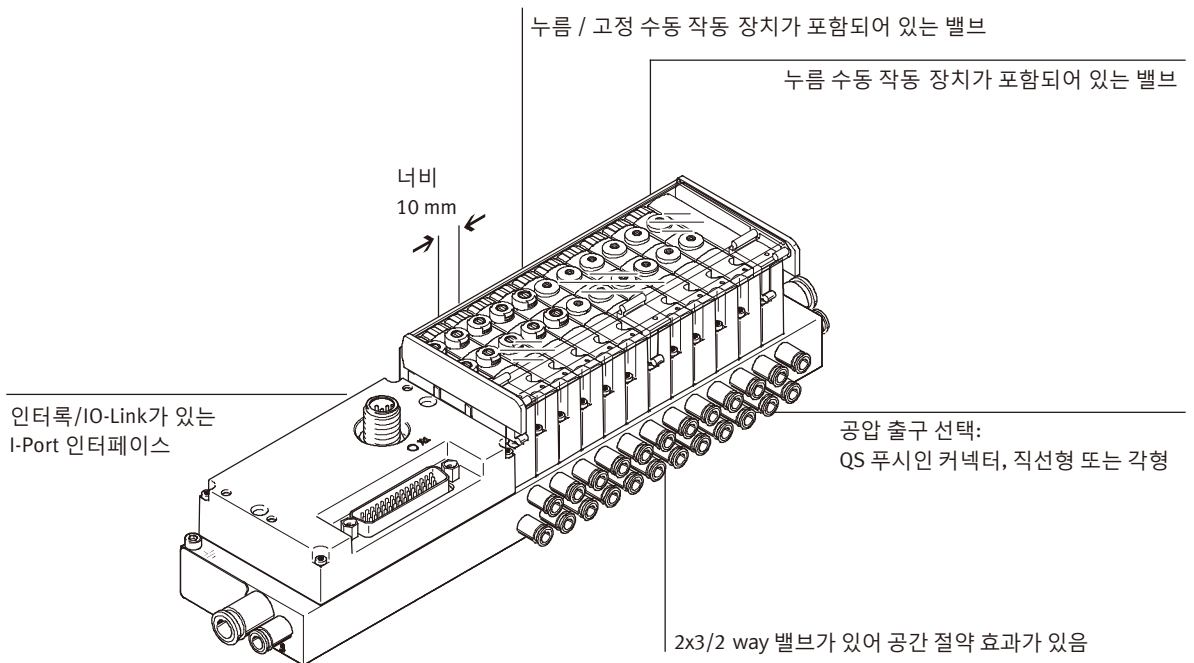
주요 특징 - 밸브 터미널



멀티 핀 플러그 연결부 대응 밸브 터미널



I-Port 인터페이스, 인터록/IO-Link 대응 밸브 터미널



장비 옵션

밸브 기능

- 2x3/2way 밸브, 단동 솔레노이드, 상시 닫힘
- 누름 수동 작동기를 포함한 밸브
- 누름 / 고정 수동 장치가 포함되어 있는 밸브
- 2~24개의 밸브 위치/솔레노이드 코일 최대 48개

전기 연결 옵션

- 가변 멀티 핀 플러그 연결 Sub-D 또는 플랫 케이블
- 필드버스 노드(CTEU)용 인터록이 있는 I-Port 인터페이스
- 더 높은 수준의 IO-Link 마스터에 직접 연결하기 위한 IO-Link 모드

밸브 터미널 VTOC

제품군 개요 - MS 시리즈 서비스 유니트

I-Port 인터페이스/IO-Link의 통합

다양한 제조업체의 제어 시스템으로 통합하기 위해 다양한 필드버스 노드가 사용됩니다.

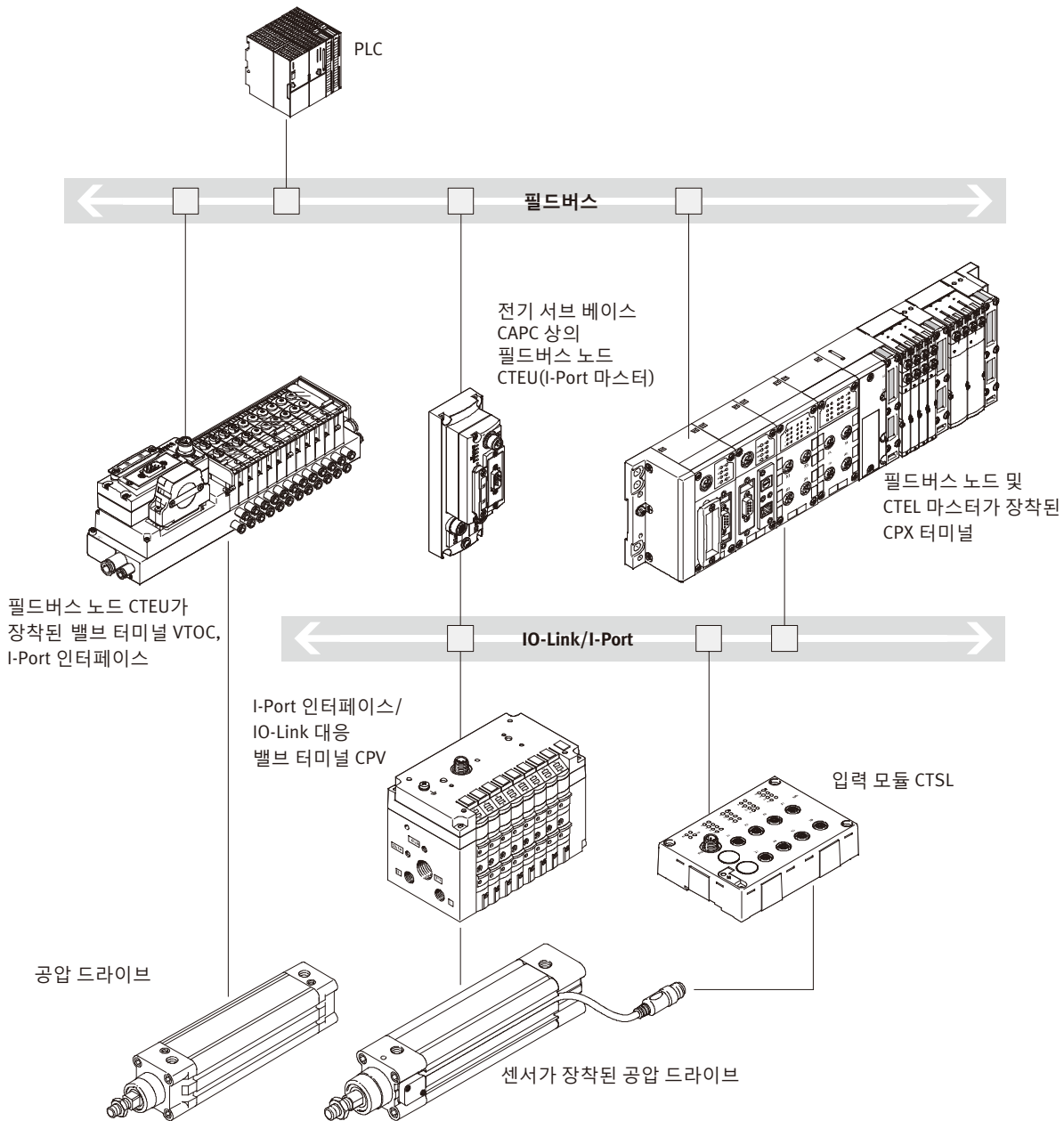
다음 프로토콜이 호환 가능한 필드 버스 노드 CTEU와 함께 지원됩니다.

- CANopen
- DeviceNet

- EtherCAT
- CC-Link
- PROFIBUS

전기 서브 베이스 CAPC를 사용하면 I-Port 인터페이스가 있는 입력 모듈 또는 추가 밸브 터미널에 필드버스 노드 CTEU를 분산 설치할 수 있음
 (→ 설치 시스템 CTEU/CTEL)

시스템 개요, 예



• 상위 컨트롤러와의 필드버스 통신 가능

• 필드버스 프로토콜과 호환되는 필드버스 노드 CTEU 사용

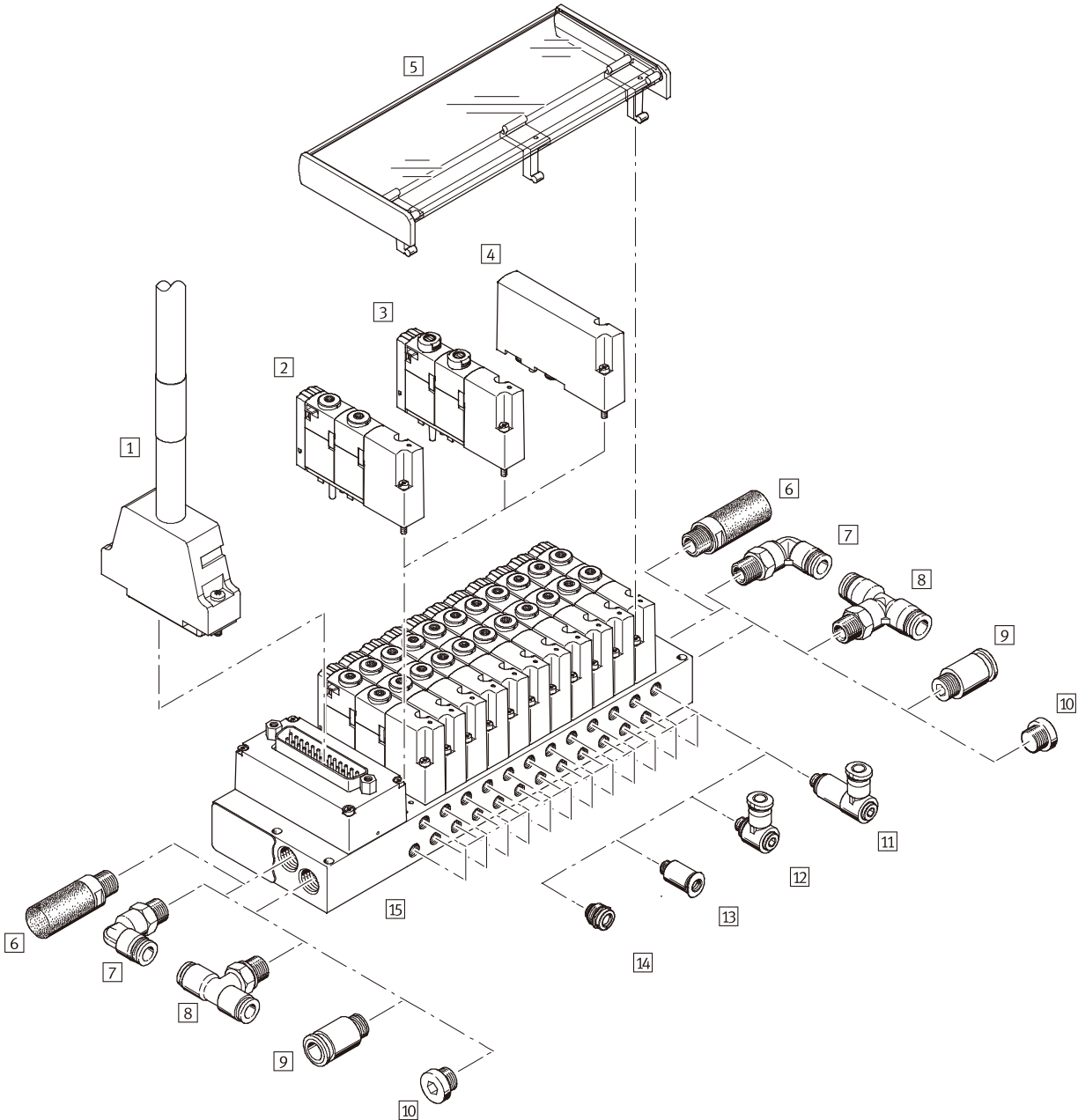
• 밸브 터미널에 따라 최대 64개의 입력/출력(솔레노이드 코일)

밸브 터미널 VTOC

주변 장치 개요

개요 - 멀티 핀 플러그 연결부, Sub-D 대응 밸브 터미널 VTOC

- 최대 24개의 밸브 위치/솔레노이드 코일 48개
 - 플랫 케이블 연결 타입, 코드: RC
 - Sub-D 플러그 연결 타입, 코드: SD
- 전기 멀티 핀 플러그 연결부가 있는 밸브 터미널에서는 2개에서 최대 24개의 밸브 위치를 사용할 수 있습니다. 각 밸브 위치에는 밸브 본체 또는 블랭킹 플레이트를 장착할 수 있습니다.
- 3/2way 단일 솔레노이드 밸브 2개가 포함된 밸브 본체만 사용할 수 있습니다.
- 전기 멀티 핀 플러그 연결을 통해 최대 48개의 솔레노이드 코일을 작동할 수 있습니다.



밸브 터미널 VTOC

주변 장치 개요



액세서리				
	타입	간략한 설명	→ 페이지/ 인터넷	
1	연결 케이블	KMP6/ NEBV	25핀 또는 44핀 Sub-D 플러그와의 멀티 핀 플러그 연결을 위한 연결 케이블	35
2	솔레노이드 밸브, 단동 솔레노이드	VOVC	누름 수동 작동 장치가 포함되어 있는 밸브	35
3	솔레노이드 밸브, 단동 솔레노이드	VOVC	누름 / 고정 수동 작동 장치가 포함되어 있는 밸브	35
4	블랭킹 플레이트	VABB	밸브 미 사용 시	35
5	라벨 홀더	ASCF	밸브/수동 작동기 커버 라벨 부착용	35
6	소음기	U	배기 포트 장착용	36
7	L형 커넥터	QSL	급기 또는 배기 장치에 연결	36
8	T-피팅	QST	급기 또는 배기 장치에 연결	36
9	일자형 피팅	OS	급기 또는 배기 장치에 연결	36
10	블랭킹 플러그	B	급기 또는 배기 포트 차단	35
11	긴 푸시인 L-피팅	QSMLLV	작업 포트를 위한 긴 엘보 커넥터	36
12	푸시인 L-피팅	QSMLV	작업 포트를 위한 엘보 커넥터	36
13	푸시인 피팅	QS	작업 포트를 위한 일자형 푸시인 피팅	36
14	푸시인 피팅	QSIMG	작업 포트를 위한 일자형 매립형 푸시인 피팅(컴팩트)	-
15	매니폴드 레일	VABB	최대 24개의 밸브 위치를 위한 멀티 핀 플러그 연결부 포함	-

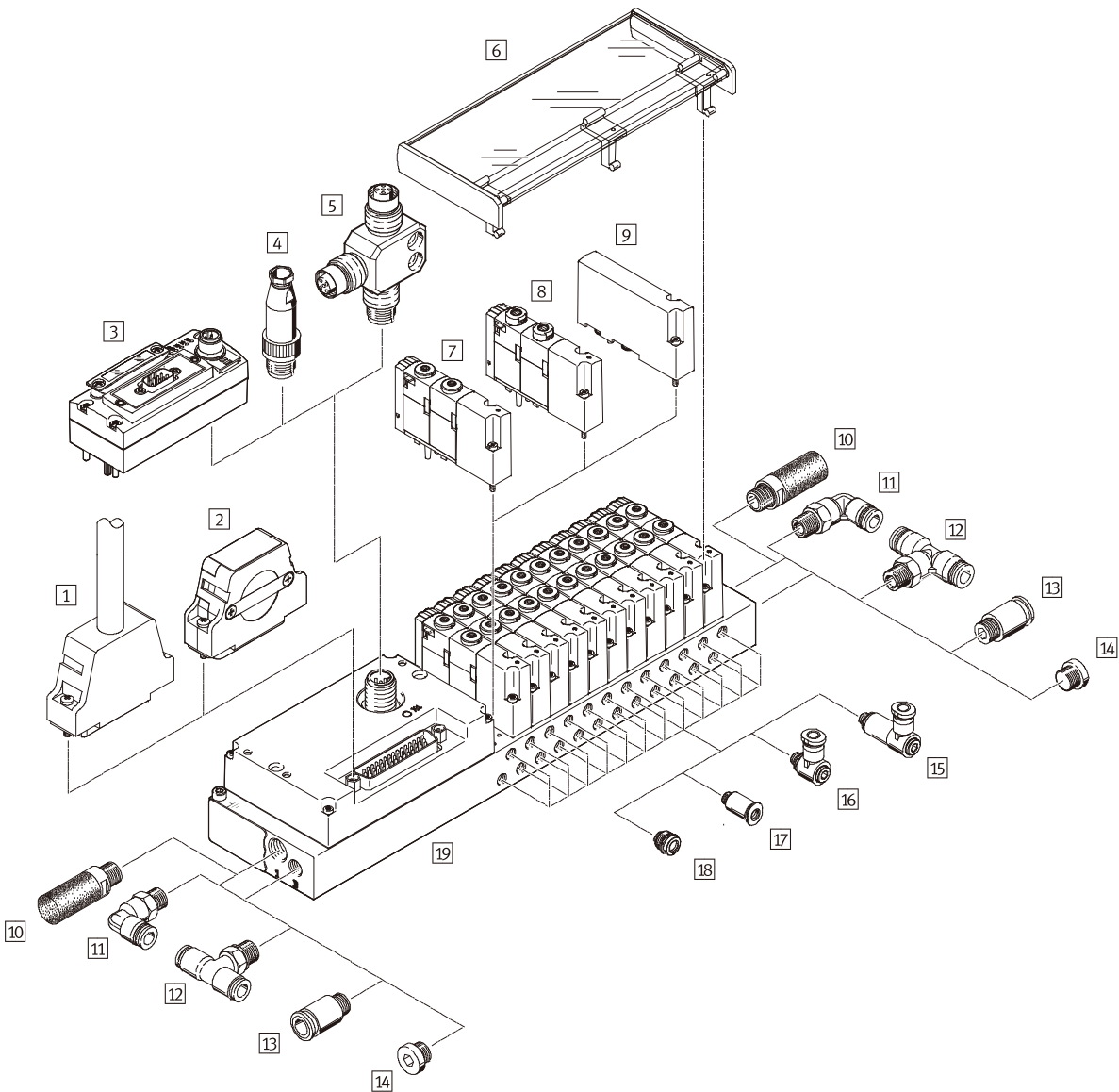
밸브 터미널 VTOC

주변 장치 개요



개요 - I-Port 인터페이스, 인터록/IO-Link 대응 밸브 터미널 VTOC

- 최대 24개의 밸브 위치/솔레노이드 코일 48개
 - 인터록 연결 타입이 있는 I-Port 인터페이스, 코드: PT
 - IO-Link 연결 타입, 코드: LK
- 전기 공급/통신 자료 전송은 M12 플러그를 통해 이루어집니다. 밸브 터미널에는 2~24개의 밸브가 마운팅될 수 있습니다.
- 3/2way 단일 솔레노이드 밸브 2개가 포함된 밸브 본체만 사용할 수 있습니다.
- 관련 CTEU 필드버스 노드와 연결되어 다음 프로토콜이 지원됩니다.
- DeviceNet
 - CANopen
 - PROFIBUS DP
 - EtherCat
 - CC-Link



밸브 터미널 VTOC

주변 장치 개요



액세서리				
	타입	간략한 설명	→ 페이지/ 인터넷	
1	연결 케이블	KMP6/ NEBV	44핀 Sub-D 플러그와의 멀티 핀 플러그 연결을 위한 연결 케이블	35
2	플러그 소켓	NEFF	인터록 기능을 우회하기 위한 Sub-D 플러그	36
3	필드버스	CTEU	필드버스 노드	37
4	플러그	SEA	I-Port 인터페이스/IO-Link용 일자형 플러그	36
5	T-어댑터	FB-TA	IO-Link 및 부하 공급용	36
6	라벨 홀더	ASCF	밸브/수동 작동기 커버 라벨 부착용	35
7	솔레노이드 밸브, 단동 솔레노이드	VOVC	누름 수동 작동 장치가 포함되어 있는 밸브	35
8	솔레노이드 밸브, 단동 솔레노이드	VOVC	누름 / 고정 수동 작동 장치가 포함되어 있는 밸브	35
9	블랭킹 플레이트	VABB	빈 위치를 위한 블랭킹 플레이트	35
10	소음기	U	배기 포트 장착용	36
11	L형 커넥터	QSL	급기 또는 배기 장치에 연결	36
12	T-피팅	QST	급기 또는 배기 장치에 연결	36
13	일자형 피팅	OS	급기 또는 배기 장치에 연결	36
14	블랭킹 플러그	B	급기 또는 배기 포트 차단	35
15	긴 푸시인 L-피팅	QSMLLV	작업 포트를 위한 긴 엘보 커넥터	36
16	푸시인 L-피팅	QSMLV	작업 포트를 위한 엘보 커넥터	36
17	푸시인 피팅	OS	작업 포트를 위한 일자형 푸시인 피팅	36
18	푸시인 피팅	OSIMG	작업 포트를 위한 일자형 매립형 푸시인 피팅(콤팩트)	-
19	매니폴드 레일	VABB	I-Port 인터페이스/IO-Link, 인터록 포함	-

밸브 터미널 VTOC

주변 장치 개요



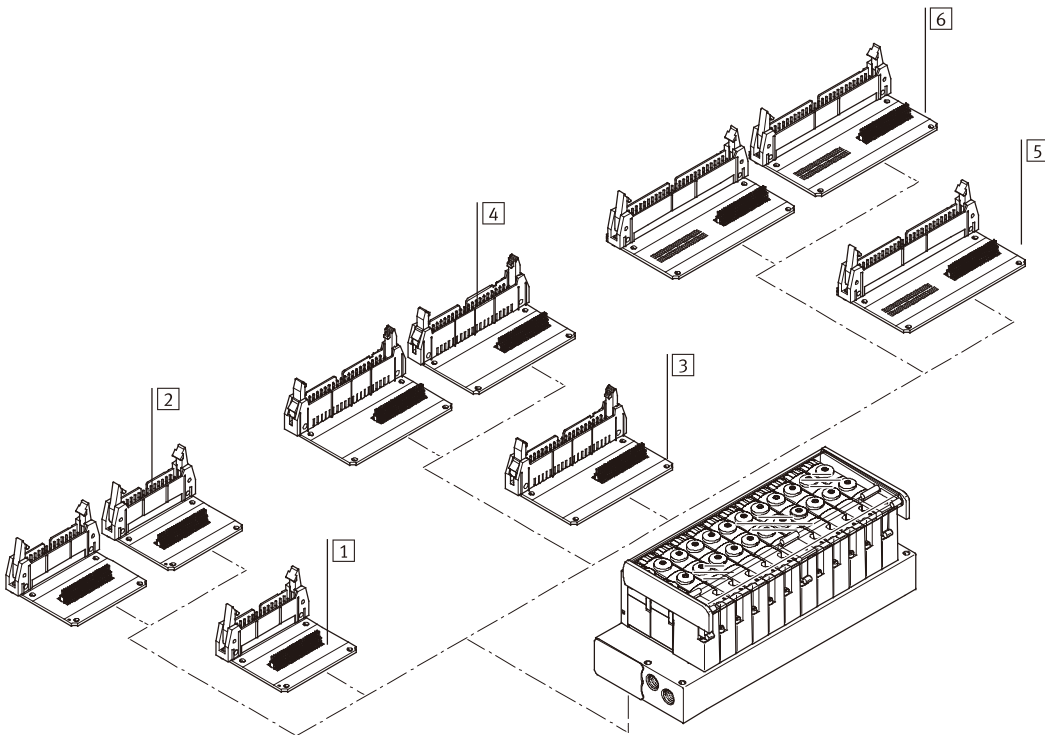
플랫 케이블	밸브 위치의 수	다양한 핀 할당									
		상단 왼쪽(LT)				하단 왼쪽(LB)		상단 오른쪽(RT)			
		26핀 1방향	26핀 2방향	50핀 1방향	50핀 2방향	26핀 1방향	26핀 2방향	40핀 1방향	40핀 2방향	50핀 1방향	50핀 2방향
4-12	V14	-	-	-	-	V8	-	-	-	-	-
8-12	-	-	V11 ¹⁾	-	-	-	-	-	-	V10 ¹⁾	-
6-10	-	-	-	-	-	-	-	V9 ¹⁾²⁾	-	-	-
13-24	-	V15	-	-	-	-	V17	-	-	-	-
16-24	-	-	-	V16 ¹⁾	-	-	-	-	-	-	-
16-20	-	-	-	-	-	-	-	-	V18 ¹⁾²⁾	-	-
18-24	-	-	-	-	-	-	-	-	-	-	V19 ¹⁾

- 1) 개별 접지
- 2) 양방향 아님

전기 연결 개요

상단에 플랫 케이블 연결부가 장착된 밸브 터미널

- 플랫 케이블 연결 타입, 코드: RC
- 연결 방향:
 - 상단 왼쪽(코드 LT)
 - 상단 오른쪽(코드 RT)
- 총 10가지 다양한 핀 할당을 활용
할 수 있습니다.
- 세부 핀 할당 → p. 20



액세서리	코드	간략한 설명	밸브 위치의 수	종류
① 플랫 케이블, 26핀	LT	1방향, 상단 왼쪽	4-12	V14
② 플랫 케이블, 26핀		2방향, 상단 왼쪽	13-24	V15
③ 플랫 케이블, 40핀	RT	1방향, 상단 오른쪽	6-10	V9
④ 플랫 케이블, 40핀		2방향, 상단 오른쪽	16-20	V18
⑤ 플랫 케이블, 50핀	RT	1방향, 상단 오른쪽	8-12	V10
⑥ 플랫 케이블, 50핀		2방향, 상단 오른쪽	18-24	V19
⑤ 플랫 케이블, 50핀	LT	1방향, 상단 왼쪽	8-12	V11
⑥ 플랫 케이블, 50핀		2방향, 상단 왼쪽	16-24	V16

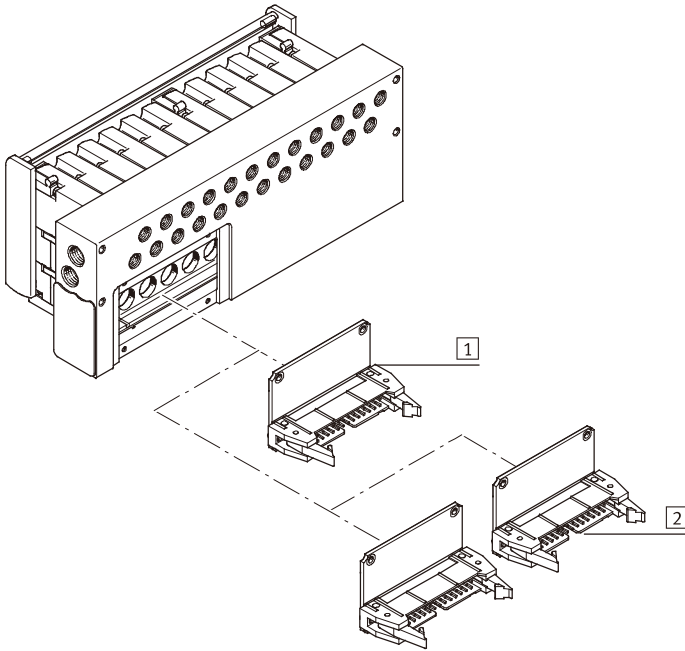
밸브 터미널 VTOC

주변 장치 개요

전기 연결 개요

아래쪽에 플랫 케이블 연결부가 장착된 밸브 터미널

- 플랫 케이블 연결 타입, 코드: RC
- 연결 방향:
- 하단 왼쪽(코드 LB)
- 총 10가지 다양한 핀 할당을 활용
할 수 있습니다. 세부 핀 할당 → p. 20



액세서리				
	코드	간략한 설명	밸브 위치의 수	종류
1	LB	1방향, 하단 왼쪽	4-12	V8
2		2방향, 하단 왼쪽	13-24	V17

밸브 터미널 VTOC

주변 장치 개요



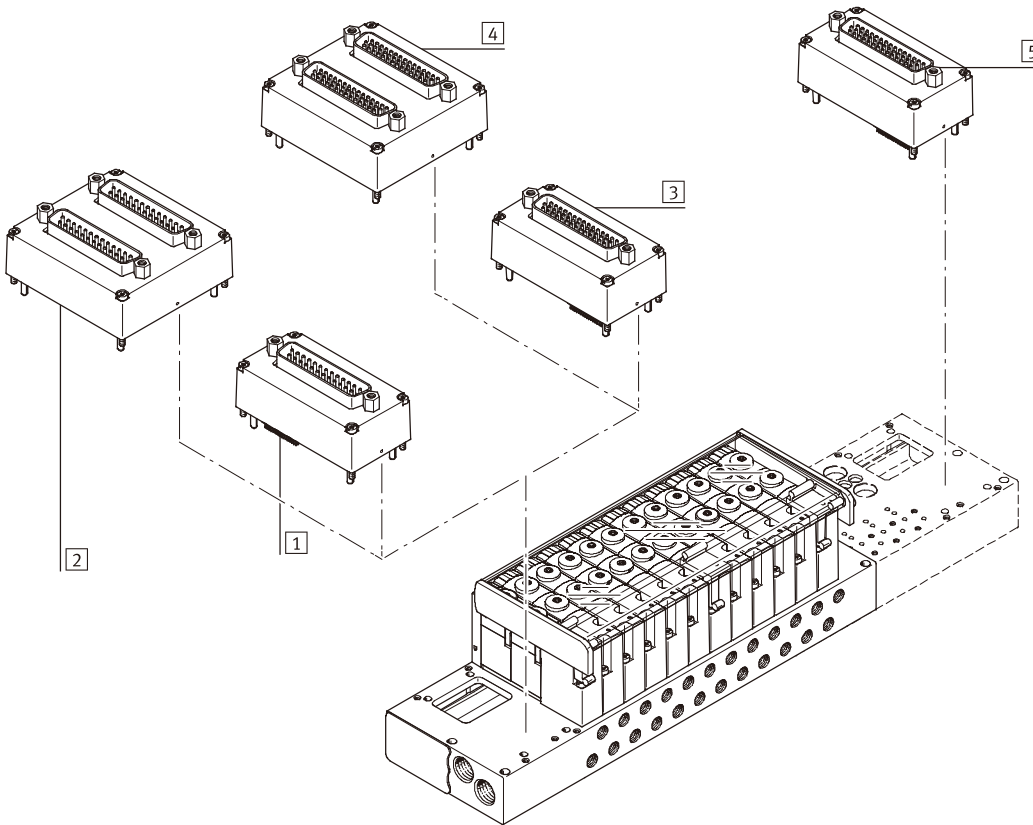
Sub-D	밸브 위치의 수	다양한 핀 할당									
		상단 왼쪽(LT)					상단 오른쪽(RT)				
		25핀 1방향		25핀 2방향	25핀 2방향	44핀 1방향	44핀 2방향		44핀 1방향		
	2-12	V2	V3 ²⁾	V1	-	-	-	-	-	-	-
	4-12	-	-	-	-	V12 ¹⁾	-	-	-	-	-
	13-21	-	-	-	-	-	V5	-	-	V13	-
	13-22	-	-	-	-	-	-	V7 ¹⁾	V6 ¹⁾²⁾	-	-
	13-24	-	-	-	V4	-	-	-	-	-	-

- 1) 개별 접지
- 2) 양방향 아님

전기 연결 개요

상단에 Sub-D 연결부가 장착된 밸브 터미널

- Sub-D 연결 타입, 코드: SD
- 연결 방향:
 - 상단 왼쪽(코드 LT)
 - 상단 오른쪽(코드 RT)
- 총 9가지 다양한 핀 할당을 활용
할 수 있습니다.
- 세부 핀 할당 → p. 18



액세서리					
	코드	간략한 설명	밸브 위치의 수	종류	
1	Sub-D, 25핀	LT	1방향, 상단 왼쪽	2...12	V1, V2, V3
2			2방향, 상단 왼쪽	13...24	V4
		4...12	V12		
3	Sub-D, 44핀	LT	1방향, 상단 왼쪽	13...21	V5
4			2방향, 상단 왼쪽	13...22	V6, V7
5	Sub-D, 44핀	RT	1방향, 상단 오른쪽	13...20	V13

밸브 터미널 VTOC

주요 특징 - 공압 컴포넌트

디자인

나사 2개를 사용하여 금속 매니폴드 레일에 밸브를 마운팅합니다. 밸브 위치당 2개의 3/2way 제어 밸브를 사용하면 최대의 성능으로 공간을 최적의 상태로 사용할 수 있습니다.

밸브는 수동 작동기 타입에서만 차이가 있습니다.

모듈로 조립 및 테스트된 장치 또는 개별 컴포넌트는 사용자가 직접 지정 또는 구성할 수 있습니다.

블랭킹 플레이트는 추후에 밸브로 교체할 수 있습니다. 기존 치수, 마운팅 지점 및 공압/전기 설치는 변경 사항이 없습니다.

밸브 기능			
코드	공압 회로	너비	설명
		10mm	
K		■	2x3/2way 밸브, 단동 솔레노이드 • 기계식 스프링 리턴 • 비가역식

밸브 터미널 VTOC

주요 특징 - 공압 컴포넌트



피팅

포트 1/3

다양한 연결부 사이즈

- 나사산 연결부 M7, G , NPT
- 푸시인 커넥터 QS6, QS8, QS 또는 QS¼(압축 공기 공급부)
- 푸시인 커넥터 QS6, QS¼ 또는 소음기(배기)

포트 1, 압축 공기 공급부 및 포트 3, 배기를 위한 연결 타입 선택:

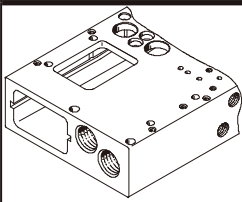
- 일자형
- 엘보 커넥터
- T-피팅

압축 공기 공급 및 배기를 위한 유연한 연결 위치:

- 양 끝단에서
- 왼쪽으로
- 오른쪽으로

포트 1/3

연결 방향: 전방

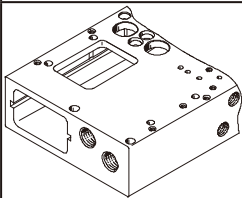


코드

설명

-G18

매니폴드 블록 G
(다이어그램에는 왼쪽에 Sub-D 전기 연결 예가 표시됨) 디자인의 기초:
• 푸시인 커넥터 QS8
• 푸시인 커넥터 QS "



-M7

매니폴드 블록 M7
(다이어그램에는 왼쪽에 Sub-D 전기 연결 예가 표시됨) 디자인의 기초:
• 푸시인 커넥터 QS6
• 푸시인 커넥터 QS¼
• 푸시인 피팅 또는 소음기를 통한 배기 포트

밸브 터미널 VTOC

주요 특징 - 공압 컴포넌트

피팅

포트 2/4

다양한 연결부 사이즈

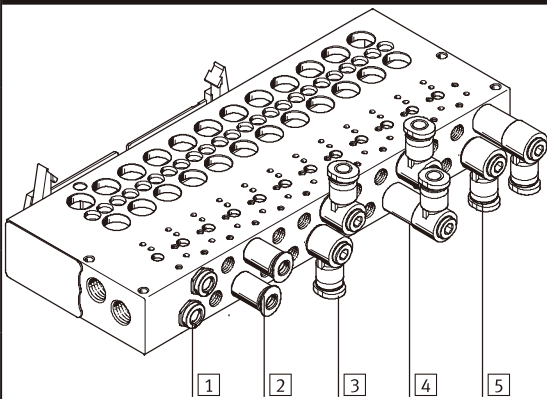
- 나사산 연결부 M5
- UNF
- 푸시인 커넥터 QS3, QS4 또는 "

배관 방향:

- 전방
- 아래쪽

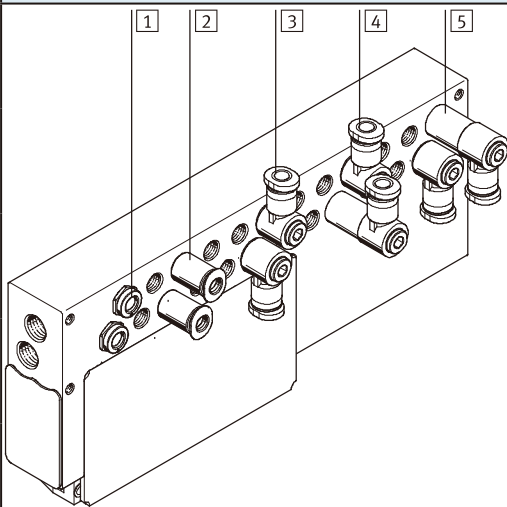
밸브의 연결부(포트 2/4)

전방 배관 방향



	코드	설명
1	X	일자형 매립형 배관(콤팩트)
2	-	일자형 배관
3	FB	각형 배관, 위쪽/아래쪽
4	FA	각형 배관, 위쪽
5	FC	각형 배관, 아래쪽

배관 방향 아래쪽



1	X	일자형 매립형 배관(콤팩트)
2	U	일자형 배관
3	UB	각형 배관, 전방/후방으로
4	UA	각형 배관, 전방으로
5	UC	각형 배관, 후방으로

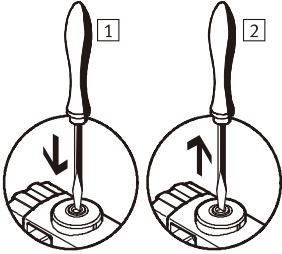
밸브 터미널 VTOC

주요 특징 - 표시 및 작동



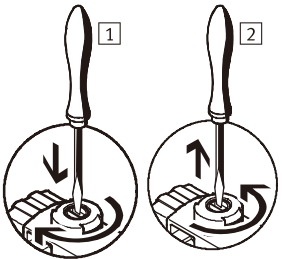
수동 작동기(MO)

자동 리턴을 포함한 수동 작동기(누름)



- 1 뽀죽한 물체나 드라이버로 수동 작동기의 스템을 압입하십시오.
밸브가 전환됩니다.
- 2 뽀죽한 물체나 드라이버를 제거하십시오.
스프링 힘이 작용하여 수동 작동기가 뒤로 밀립니다.
밸브가 정상 위치로 돌아옵니다.

잠금 장치를 포함한 수동 작동기(누름/고정)

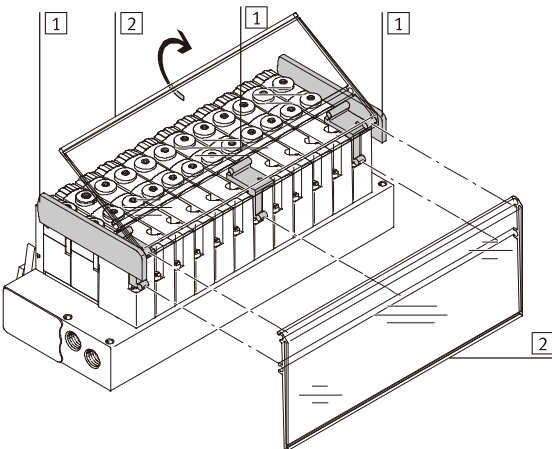


- 1 밸브가 전환될 때까지 드라이버로 수동 작동기의 스템을 압입한 다음, 정지 위치에 이를 때 시계 방향으로 90° 돌리십시오.
밸브가 전환된 상태로 유지됩니다.
- 2 정지 위치에 이를 때까지 시계 반대 방향으로 90° 돌린 후 드라이버를 제거하십시오.
스프링 힘이 작용하여 수동 작동기가 뒤로 밀립니다.
밸브가 정상 위치로 돌아옵니다.

- 참고

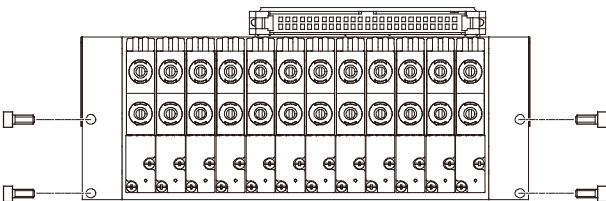
VTOC는 밸브 기능은 같지만 수동 작동기 타입이 다른 두 개의 밸브를 제공합니다. (예를 들어 커버를 부착하여) 수동 작동기 타입을 이후에 변경하기 위한 장치는 없습니다.

식별 시스템



- 1 라벨 홀더용 리테이너
라벨 홀더용 리테이너는 나사 1개로 밸브에 고정되며, 이 리테이너를 사용하여 라벨 홀더를 다른 두 방향으로 마운팅할 수 있습니다. 인스크립션 라벨이 미끄러져 이탈하지 못하도록 측면의 리테이너에 플랜지가 장착되어 있습니다.
- 2 라벨 홀더
밸브에 라벨을 부착하기 위해 투명한 라벨 홀더 ASCF-H-L2(주문 코드에서 코드 F/T)를 마운팅할 수 있습니다. 라벨 부착 목적으로 인스크립션 라벨을 홀더에 삽입할 수 있습니다. 인스크립션 라벨을 인쇄하기 위한 템플릿은 요청 시 제공 가능합니다.

마운팅 - 밸브 터미널



다음과 같은 요소 덕분에 터미널 조립의 견고성이 뛰어납니다.

- 벽 마운팅용 관통 홀 4개(홀 Ø: 3.3mm)
- 반대쪽에 나사산이 있는 홀 4개:
 - 나사산 M3
 - 나사산 M4

- 나사산 8-32 UNC
- 나사산 10-32 UNC-2B

밸브 터미널 VTOC

주요 특징 - 전기 컴포넌트

전기 연결부

멀티 핀 플러그

밸브 터미널 VTOC에는 다음과 같은 멀티 핀 플러그 연결을 사용할 수 있습니다.

- Sub-D 멀티 핀 플러그 연결 (25핀, 1방향 또는 2방향)
- Sub-D 멀티 핀 플러그 연결 (44핀, 1방향 또는 2방향)
- 플랫 케이블 플러그 (26핀, 1방향 또는 2방향)
- 플랫 케이블 플러그 (40핀, 1방향 또는 2방향)
- 플랫 케이블 플러그 (50핀, 1방향 또는 2방향)

19가지의 서로 다른 다양한 핀 할당을 통해 멀티 핀 플러그를 연결할 수 있습니다.

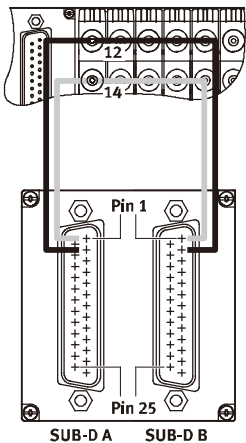
요청 시 다양하게 활용할 수 있습니다.

연결 방향:

- Sub-D 연결(상단 왼쪽/오른쪽)
 - 플랫 케이블(상단/하단 왼쪽, 상단/하단 오른쪽)
- 제어 신호는 다중 코어 사전 조립 케이블(설치 시간을 크게 줄여줌)을 통해 컨트롤러에서 밸브 터미널로 전송됩니다.

밸브는 양 또는 음의 논리(양의 스위치 작동 또는 음의 스위치 작동)에 의해 전환됩니다. 두 가지가 혼합된 작동은 허용되지 않습니다. 멀티 핀 플러그 상의 각 핀은 정확히 한 개의 솔레노이드 코일을 작동할 수 있습니다. 구성 가능한 최대 밸브 위치 수가 24개인 경우 이는 48개의 밸브를 처리할 수 있다는 의미입니다.

핀 할당 설명(V12)



이 예에는 핀 할당 코드 V12가 표시되어 있습니다. 솔레노이드 코일 14가 낮은 값의 핀을 차지하고 솔레노이드 코일 12가 양쪽 Sub-D 연결의 다음 핀을 차지하는 식으로, 솔레노이드 코일은 밸브의 오름차순으로 연결됩니다.

- 밸브 위치 1, 코일 14에서 Sub-D A 및 Sub-D B의 핀 1
 - 밸브 위치 1, 코일 12에서 Sub-D A 및 Sub-D B의 핀 2
- 다음 표에는 다양한 핀 할당 방식이 나와 있습니다.

선택한 멀티 핀 플러그 연결에 따라 회로는 예로 제시한 것과 다를 수 있습니다.

밸브 터미널 VTOC

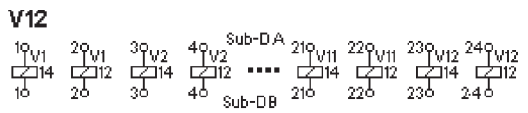
주요 특징 - 전기 컴포넌트



핀 할당 - Sub-D 플러그, 25핀																
	핀	-V1		-V2		-V3		-V4				-V12				
		Sub-D A ¹⁾		Sub-D B ²⁾		Sub-D A ¹⁾		Sub-D B ²⁾		Sub-D A ¹⁾		Sub-D B ²⁾				
	1	VP1	12	VP1	14	VP1	14-	VP1	14	VP13	14	VP1	14	VP1	14	
	2	VP1	14	VP2	14	VP2	14-	VP1	12	VP13	12	VP1	12	VP1	12	
	3	VP2	12	VP3	14	VP3	14-	VP2	14	VP14	14	VP2	14	VP2	14	
	4	VP2	14	VP4	14	VP4	14-	VP2	12	VP14	12	VP2	12	VP2	12	
	5	VP3	12	VP5	14	VP5	14-	VP3	14	VP15	14	VP3	14	VP3	14	
	6	VP3	14	VP6	14	VP6	14-	VP3	12	VP15	12	VP3	12	VP3	12	
	7	VP4	12	VP7	14	VP7	14-	VP4	14	VP16	14	VP4	14	VP4	14	
	8	VP4	14	VP8	14	VP8	14-	VP4	12	VP16	12	VP4	12	VP4	12	
	9	VP5	12	VP9	14	VP9	14-	VP5	14	VP17	14	VP5	14	VP5	14	
	10	VP5	14	VP10	14	VP10	14-	VP5	12	VP17	12	VP5	12	VP5	12	
	11	VP6	12	VP11	14	VP11	14-	VP6	14	VP18	14	VP6	14	VP6	14	
	12	VP6	14	VP12	14	VP12	14-	VP6	12	VP18	12	VP6	12	VP6	12	
	13	VP7	12	Com	Com+		Com+		VP7	14	VP19	14	VP7	14	VP7	14
	14	VP7	14	VP1	12	VP1	12-	VP7	12	VP19	12	VP7	12	VP7	12	
	15	VP8	12	VP2	12	VP2	12-	VP8	14	VP20	14	VP8	14	VP8	14	
	16	VP8	14	VP3	12	VP3	12-	VP8	12	VP20	12	VP8	12	VP8	12	
	17	VP9	12	VP4	12	VP4	12-	VP9	14	VP21	14	VP9	14	VP9	14	
	18	VP9	14	VP5	12	VP5	12-	VP9	12	VP21	12	VP9	12	VP9	12	
	19	VP10	12	VP6	12	VP6	12-	VP10	14	VP22	14	VP10	14	VP10	14	
	20	VP10	14	VP7	12	VP7	12-	VP10	12	VP22	12	VP10	12	VP10	12	
<p>참고 도면은 밸브 터미널에 있는 Sub-D 플러그를 위에서 본 모습입니다.</p>	21	VP11	12	VP8	12	VP8	12-	VP11	14	VP23	14	VP11	14	VP11	14	
	22	VP11	14	VP9	12	VP9	12-	VP11	12	VP23	12	VP11	12	VP11	12	
	23	VP12	12	VP10	12	VP10	12-	VP12	14	VP24	14	VP12	14	VP12	14	
	24	VP12	14	VP11	12	VP11	12-	VP12	12	VP24	12	VP12	12	VP12	12	
	25	Com	VP12		12	VP12	12-	Com 1-12	Com 13-24		-	-	-	-	-	

- VP 밸브 위치
 1) Sub-D-A 첫 번째 Sub-D 플러그
 2) Sub-D-B, 두 번째 Sub-D 플러그

핀 할당 V12의 예



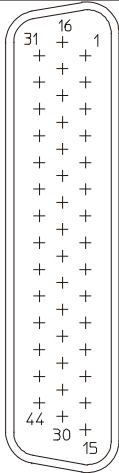
밸브 터미널 VTOC


주요 특징 - 전기 컴포넌트



핀 할당 - Sub-D 플러그, 44핀

핀	-V5		-V6				-V7				-V13	
			Sub-D A ¹⁾		Sub-D B ²⁾		Sub-D A ¹⁾		Sub-D B ²⁾			
1	VP1	14	VP1	14+	VP1	14-	VP1	14	VP1	14	VP1	12
2	VP1	12	VP1	12+	VP1	12-	VP1	12	VP1	12	VP1	14
3	VP2	14	VP2	14+	VP2	14-	VP2	14	VP2	14	VP2	12
4	VP2	12	VP2	12+	VP2	12-	VP2	12	VP2	12	VP2	14
5	VP3	14	VP3	14+	VP3	14-	VP3	14	VP3	14	VP3	12
6	VP3	12	VP3	12+	VP3	12-	VP3	12	VP3	12	VP3	14
7	VP4	14	VP4	14+	VP4	14-	VP4	14	VP4	14	VP4	12
8	VP4	12	VP4	12+	VP4	12-	VP4	12	VP4	12	VP4	14
9	VP5	14	VP5	14+	VP5	14-	VP5	14	VP5	14	VP5	12
10	VP5	12	VP5	12+	VP5	12-	VP5	12	VP5	12	VP5	14
11	VP6	14	VP6	14+	VP6	14-	VP6	14	VP6	14	VP6	12
12	VP6	12	VP6	12+	VP6	12-	VP6	12	VP6	12	VP6	14
13	VP7	14	VP7	14+	VP7	14-	VP7	14	VP7	14	VP7	12
14	VP7	12	VP7	12+	VP7	12-	VP7	12	VP7	12	VP7	14
15	VP8	14	VP8	14+	VP8	14-	VP8	14	VP8	14	VP8	12
16	VP8	12	VP8	12+	VP8	12-	VP8	12	VP8	12	VP8	14
17	VP9	14	VP9	14+	VP9	14-	VP9	14	VP9	14	VP9	12
18	VP9	12	VP9	12+	VP9	12-	VP9	12	VP9	12	VP9	14
19	VP10	14	VP10	14+	VP10	14-	VP10	14	VP10	14	VP10	12
20	VP10	12	VP10	12+	VP10	12-	VP10	12	VP10	12	VP10	14
21	VP11	14	VP11	14+	VP11	14-	VP11	14	VP11	14	VP11	12
22	VP11	12	VP11	12+	VP11	12-	VP11	12	VP11	12	VP11	14
23	VP12	14	VP12	14+	VP12	14-	VP12	14	VP12	14	VP12	12
24	VP12	12	VP12	12+	VP12	12-	VP12	12	VP12	12	VP12	14
25	VP13	14	VP13	14+	VP13	14-	VP13	14	VP13	14	VP13	12
26	VP13	12	VP13	12+	VP13	12-	VP13	12	VP13	12	VP13	14
27	VP14	14	VP14	14+	VP14	14-	VP14	14	VP14	14	VP14	12
28	VP14	12	VP14	12+	VP14	12-	VP14	12	VP14	12	VP14	14
29	VP15	14	VP15	14+	VP15	14-	VP15	14	VP15	14	VP15	12
30	VP15	12	VP15	12+	VP15	12-	VP15	12	VP15	12	VP15	14
31	VP16	14	VP16	14+	VP16	14-	VP16	14	VP16	14	VP16	12
32	VP16	12	VP16	12+	VP16	12-	VP16	12	VP16	12	VP16	14
33	VP17	14	VP17	14+	VP17	14-	VP17	14	VP17	14	VP17	12
34	VP17	12	VP17	12+	VP17	12-	VP17	12	VP17	12	VP17	14
35	VP18	14	VP18	14+	VP18	14-	VP18	14	VP18	14	VP18	12
36	VP18	12	VP18	12+	VP18	12-	VP18	12	VP18	12	VP18	14
37	VP19	14	VP19	14+	VP19	14-	VP19	14	VP19	14	VP19	12
38	VP19	12	VP19	12+	VP19	12-	VP19	12	VP19	12	VP19	14
39	VP20	14	VP20	14+	VP20	14-	VP20	14	VP20	14	VP20	12
40	VP20	12	VP20	12+	VP20	12-	VP20	12	VP20	12	VP20	14
41	VP21	14	VP21	14+	VP21	14-	VP21	14	VP21	14	Com	
42	VP21	12	VP21	12+	VP21	12-	VP21	12	VP21	12	Com	
43	Com		VP22	14+	VP22	14-	VP22	14	VP22	14	Com	
44	Com		VP22	12+	VP22	12-	VP22	12	VP22	12	Com	



 - 참고
 도면은 밸브 터미널에 있는 Sub-D 플러그를 위
 에서 본 모습입니다.

VP 밸브 위치
 1) Sub-D-A, 첫 번째 Sub-D 플러그
 2) Sub-D-B, 두 번째 Sub-D 플러그

밸브 터미널 VTOC

주요 특징 - 전기 컴포넌트



핀 할당 - 플랫 케이블, 26핀													
	핀	-V8		-V14		-V15				-V17			
						플러그 1		플러그 2		플러그 1		플러그 2	
	1	VP1	14	VP1	14	VP1	14	VP13	14	VP12	14	VP24	14
	2	VP1	12	VP1	12	VP1	12	VP13	12	VP12	12	VP24	12
	3	VP2	14	VP2	14	VP2	14	VP14	14	VP11	14	VP23	14
	4	VP2	12	VP2	12	VP2	12	VP14	12	VP11	12	VP23	12
	5	VP3	14	VP3	14	VP3	14	VP15	14	VP10	14	VP22	14
	6	VP3	12	VP3	12	VP3	12	VP15	12	VP10	12	VP22	12
	7	VP4	14	VP4	14	VP4	14	VP16	14	VP9	14	VP21	14
	8	VP4	12	VP4	12	VP4	12	VP16	12	VP9	12	VP21	12
	9	VP5	14	VP5	14	VP5	14	VP17	14	VP8	14	VP20	14
	10	VP5	12	VP5	12	VP5	12	VP17	12	VP8	12	VP20	12
	11	VP6	14	VP6	14	VP6	14	VP18	14	VP7	14	VP19	14
	12	VP6	12	VP6	12	VP6	12	VP18	12	VP7	12	VP19	12
	13	VP7	14	VP7	14	VP7	14	VP19	14	VP6	14	VP18	14
	14	VP7	12	VP7	12	VP7	12	VP19	12	VP6	12	VP18	12
	15	VP8	14	VP8	14	VP8	14	VP20	14	VP5	14	VP17	14
	16	VP8	12	VP8	12	VP8	12	VP20	12	VP5	12	VP17	12
	17	VP9	14	VP9	14	VP9	14	VP21	14	VP4	14	VP16	14
	18	VP9	12	VP9	12	VP9	12	VP21	12	VP4	12	VP16	12
	19	VP10	14	VP10	14	VP10	14	VP22	14	VP3	14	VP15	14
	20	VP10	14	VP10	14	VP10	14	VP22	12	VP3	12	VP15	12
	21	VP11	14	VP11	14	VP11	14	VP23	14	VP2	14	VP14	14
	22	VP11	12	VP11	12	VP21	12	VP23	12	VP2	12	VP14	12
	23	VP12	14	VP12	14	VP12	14	VP24	14	VP1	14	VP13	14
	24	VP12	12	VP12	12	VP12	12	VP24	12	VP1	12	VP13	12
25	Com		Com		Com		Com		Com		Com		
26	Com		Com		Com		Com		Com		Com		

VP 밸브 위치

- 참고
 도면은 밸브 터미널에 있는 플랫 케이블 플러그를 위에서 본 모습입니다.

밸브 터미널 VTOC

주요 특징 - 전기 컴포넌트

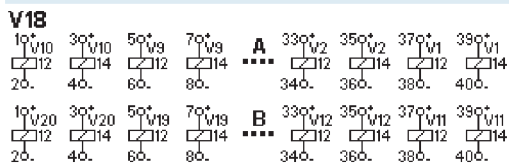


핀 할당 - 플랫 케이블, 40핀	핀	-V9		-V18			
				플러그 1		플러그 2	
				12+	12-	14+	14-
	1	VP10	12+	VP10	12+	VP11	14+
	2	VP10	12-	VP10	12-	VP11	14-
	3	VP10	14+	VP10	14+	VP11	12+
	4	VP10	14-	VP10	14-	VP11	12-
	5	VP9	12+	VP9	12+	VP12	14+
	6	VP9	12-	VP9	12-	VP12	14-
	7	VP9	14+	VP9	14+	VP12	12+
	8	VP9	14-	VP9	14-	VP12	12-
	9	VP8	12+	VP8	12+	VP13	14+
	10	VP8	12-	VP8	12-	VP13	14-
	11	VP8	14+	VP8	14+	VP13	12+
	12	VP8	14-	VP8	14-	VP13	12-
	13	VP7	12+	VP7	12+	VP14	14+
	14	VP7	12-	VP7	12-	VP14	14-
	15	VP7	14+	VP7	14+	VP14	12+
	16	VP7	14-	VP7	14-	VP14	12-
	17	VP6	12+	VP6	12+	VP15	14+
	18	VP6	12-	VP6	12-	VP15	14-
	19	VP6	14+	VP6	14+	VP15	12+
	20	VP6	14-	VP6	14-	VP15	12-
	21	VP5	12+	VP5	12+	VP16	14+
	22	VP5	12-	VP5	12-	VP16	14-
	23	VP5	14+	VP5	14+	VP16	12+
	24	VP5	14-	VP5	14-	VP16	12-
	25	VP4	12+	VP4	12+	VP17	14+
	26	VP4	12-	VP4	12-	VP17	14-
	27	VP4	14+	VP4	14+	VP17	12+
	28	VP4	14-	VP4	14-	VP17	12-
	29	VP3	12+	VP3	12+	VP18	14+
	30	VP3	12-	VP3	12-	VP18	14-
	31	VP3	14+	VP3	14+	VP18	12+
	32	VP3	14-	VP3	14-	VP18	12-
	33	VP2	12+	VP2	12+	VP19	14+
	34	VP2	12-	VP2	12-	VP19	14-
	35	VP2	14+	VP2	14+	VP19	12+
	36	VP2	14-	VP2	14-	VP19	12-
	37	VP1	12+	VP1	12+	VP20	14+
	38	VP1	12-	VP1	12-	VP20	14-
	39	VP1	14+	VP1	14+	VP20	12+
	40	VP1	14-	VP1	14-	VP20	12-

- 참고
 도면은 밸브 터미널에 있는 플랫 케이블 플러그를 위에서 본 모습입니다.

VP 밸브 위치

핀 할당 V18의 예



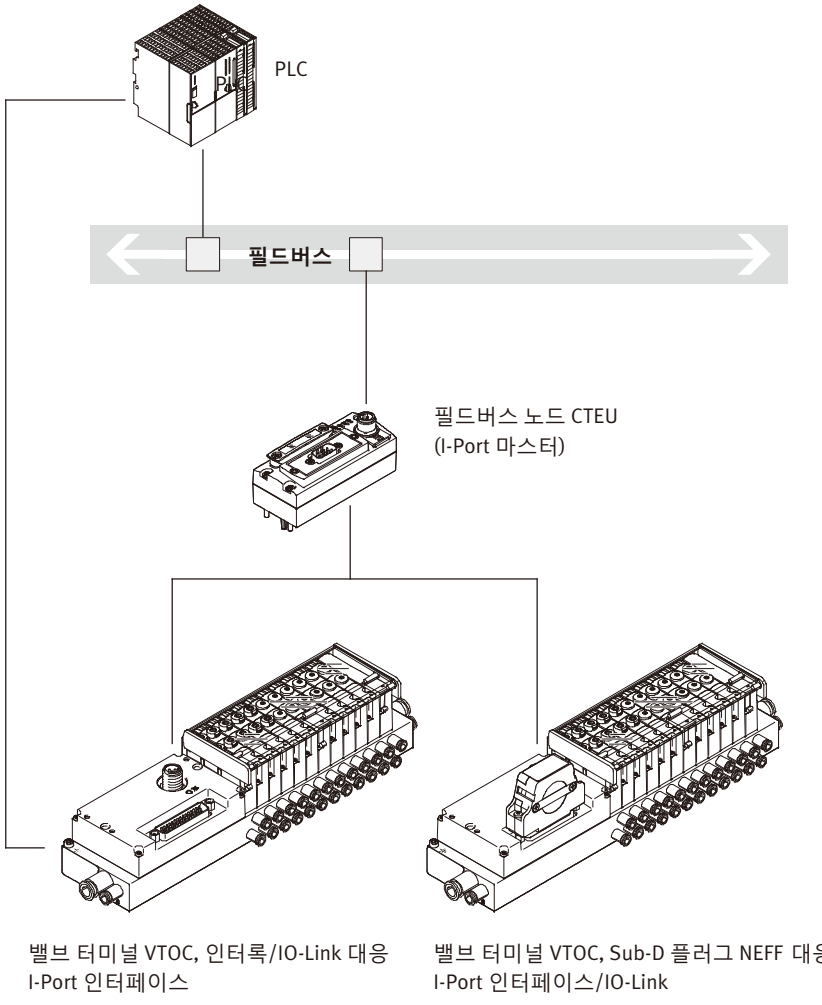
밸브 터미널 VTOC

주요 특징 - 전기 컴포넌트



인터록/IO-Link 대응 I-Port 인터페이스			
IO-Link	I-Port	인터록	
IO-Link는 전원 공급 외에 통신을 위한 인터페이스입니다. IO-Link 시스템은 IO-Link 마스터 및 IO-Link 장치로 구성됩니다. IO-Link 마스터는 더 높은 레벨의 컨트롤러 (PLC)에 인터페이스를 제공하고 연결된 IO-Link 장치와의 통신을 제어합니다. IO-Link 대응 장치(예: Festo의 IO-Link 밸브 터미널) 1개를 IO-Link 마스터의 각 포트에 연결할 수 있습니다.	IO-Link를 기반으로 하는 Festo 고유의 I-Port 인터페이스는 다음과 같은 연결 옵션을 제공합니다. <ul style="list-style-type: none"> Festo의 상위 I-Port 마스터에 필드버스 노드 CTEU 연결부를 마운팅하여 필드버스에 직접 연결 	인터록 기능을 사용하면 외부에서 첫 16개의 솔레노이드 코일에 개별적으로 전력을 공급할 수 있습니다. 이를 통해 이런 밸브가 안전과 관련하여 확실히 해제될 수 있도록 보장합니다. 인터록 인터페이스는 개별 연결의 경우 외부 접점 또는 이중 연결의 경우 안전 출력 터미널을 통해 설정됩니다.	인터록을 통해 솔레노이드 코일을 작동할 필요가 없는 용도로 사용할 때는 특수 Sub-D 플러그 (NEFF...)를 사용하여 Sub-D 연결을 우회할 수 있습니다. 그러면 I-Port 인터페이스를 통해 솔레노이드 코일에 부하 전압이 공급됩니다.

개요



밸브 터미널 VTOC

주요 특징 - 전기 컴포넌트

인터록 인터페이스

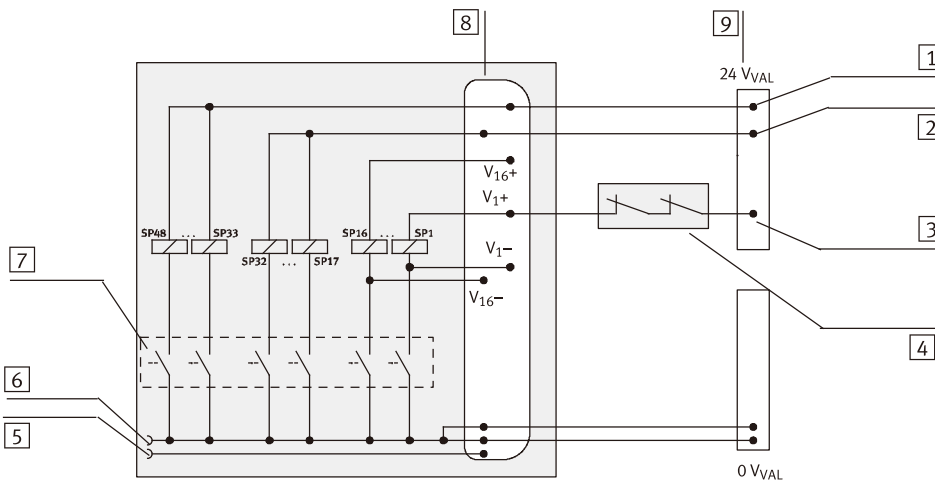
단일 핀 인터록 인터페이스

- 인터록 인터페이스는 외부의 (+) 스위칭 접점 또는 단일 핀 스위칭 안전 터미널을 통해 설정됩니다.
- 인터록(Vn+)을 통해 16개의 솔레노이드 코일을 작동할 수 있습니다.
- 인터록 작동이 필요하지 않은 솔레노이드 코일에는 핀 1~3에서 직접 24V의 전압을 공급할 수 있습니다.
- 각각의 입력 전압 인가는 필드버스를 통해 이미지 테이블로 보고됩니다.

이중 핀 인터록 인터페이스

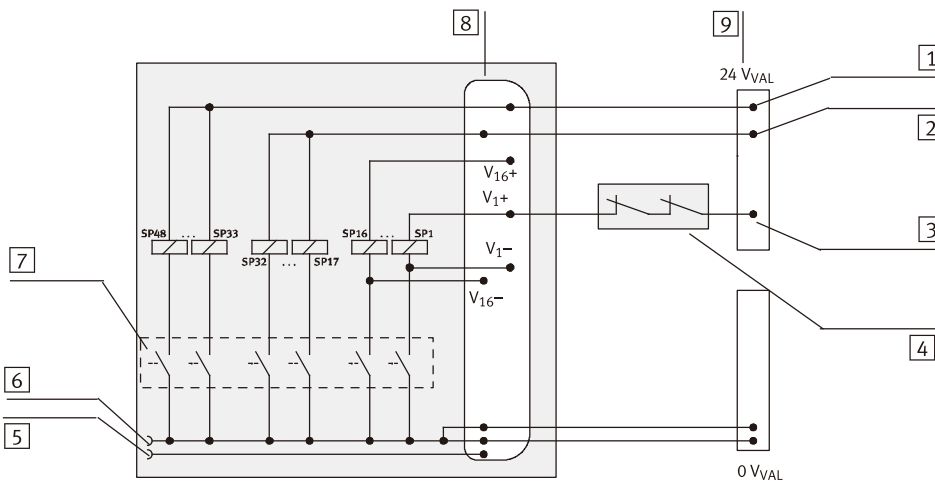
- 인터록 인터페이스는 외부 양극의 스위칭 안전 터미널을 통해 설정됩니다.
- 인터록 밸브의 솔레노이드 코일은 Sub-D 플러그(핀 7~38)의 해당 핀을 통해 작동됩니다.
- 인터록 작동이 필요하지 않은 솔레노이드 코일에는 (예를 들어 핀 1~3에서) 24V의 전압이 직접 공급될 수 있습니다.
- Vn-와 0VVAL/OUT 사이의 전위차는 5V 미만이어야 합니다.

단일 핀 인터록 인터페이스의 샘플 회로도



- 1 전원 공급 V+, 솔레노이드 코일 33 48(인터록 없음)
- 2 전원 공급 V+, 솔레노이드 코일 17 32(인터록 없음)
- 3 작동 Vn+(인터록을 통해)
- 4 출력 터미널의 인터록 접점
- 5 I-Port 연결 핀 2, 24VVAL/OUT(PL), 부하 전압 공급
- 6 I-Port 연결 핀 5, 0VVAL/OUT(PL), 부하 전압 공급
- 7 필드버스/I-Port를 통해 작동되는 드라이버
- 8 인터록 Sub-D 연결
- 9 전원 공급(인터록)

이중 핀 인터록 인터페이스의 샘플 회로도



- 1 전원 공급 V+, 솔레노이드 코일 33 48(인터록 없음)
- 2 전원 공급 V+, 솔레노이드 코일 17 32(인터록 없음)
- 3 작동 Vn+(인터록을 통해)
- 4 출력 터미널의 인터록 접점
- 5 작동 Vn-(인터록을 통해)
- 6 I-Port 연결 핀 2, 24VVAL/OUT(PL), 부하 전압 공급
- 7 I-Port 연결 핀 5, 0VVAL/OUT(PL), 부하 전압 공급
- 8 필드버스/I-Port를 통해 작동되는 드라이버
- 9 인터록 Sub-D 연결
- 10 전원 공급(인터록)

밸브 터미널 VTOC

주요 특징 - 전기 컴포넌트



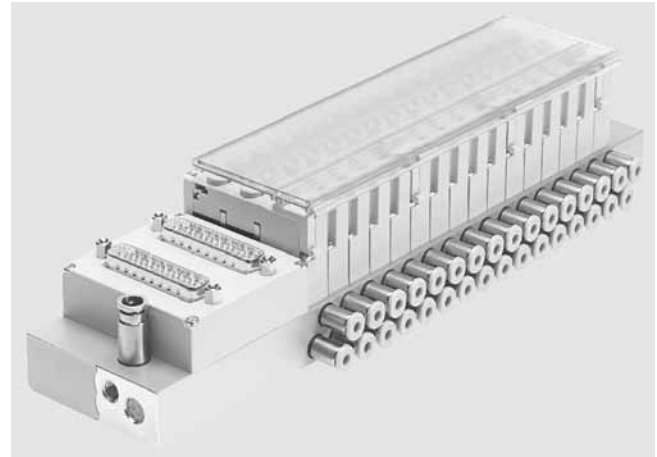
핀 할당 - 인터록									
	핀	코일	신호	핀	코일	신호	핀	코일	신호
	1	-	24VVAL/OUT	16	5	V5-	31	13	V13+
	2	-	24VVAL/OUT	17	6	V6+	32	13	V13-
	3	-	24VVAL/OUT	18	6	V6-	33	14	V14+
	4	1... 48	OVVAL/OUT	19	7	V7+	34	14	V14-
	5	1... 48	OVVAL/OUT	20	7	V7-	35	15	V15+
	6	1... 48	OVVAL/OUT	21	8	V8+	36	15	V15-
	7	1	V1+	22	8	V8-	37	16	V16+
	8	1	V1-	23	9	V9+	38	16	V16-
	9	2	V2+	24	9	V9-	39	17 ... 32	V17...32+
	10	2	V2-	25	10	V10+	40	33 ... 48	V33...48+
	11	3	V3+	26	10	V10-	41	1... 48	OVVAL/OUT
	12	3	V3-	27	11	V11+	42	1... 48	OVVAL/OUT
	13	4	V4+	28	11	V11-	43	1... 48	OVVAL/OUT
	14	4	V4-	29	12	V12+	44	-	n.c.
	15	5	V5+	30	12	V12-	하우징		FE

핀 할당 - I-Port 인터페이스/IO-Link		
핀	할당	기능
1	24VEL/SEN(PS)	작동 전압 공급
2	24VVAL/OUT(PL)	부하 전압 공급
3	0VEL/SEN(PS)	작동 전압 공급
4	C/Q	자료 통신
5	OVVAL/OUT(PL)	부하 전압 공급
	하우징, FE	기능상의 접지

밸브 터미널 VTOC

기술 자료 - 멀티 핀 플러그 대응 밸브 터미널 VTOC

- 4 - 전압
24 V DC
- 1 - 압력
0 ... +8 bar
- 1 - 온도 범위
-5 ... +50 °C



일반 기술 자료		
밸브 기능		2x3/2way 밸브, 단힘, 단동 솔레노이드
디자인		스프링 리턴 포펫 밸브
씰링 원리		소프트
작동 타입		전기
재설정 방법		기계식 스프링
제어 타입		직접
흐름 방향		역방향 불가
배기 기능		유량 제어 없음
수동 작동기		누름, 고정 또는 누름
마운팅 타입		관통 홀 또는 나사산을 통해
너비	[mm]	10
공칭 사이즈	[mm]	0.65
최대 밸브 위치 수		24
표준 공칭 유량	qnN	[l/min] 10

작동 및 환경 조건		
작동 매체		ISO 8573-1:2010[7:4:4]에 따른 압축 공기
작동/파일럿 매체 참고 사항		윤활 작동 가능(윤활 작동이 항상 필요할 경우)
작동 압력	[bar]	0... +8
주변 온도	[°C]	-5 ... +50
압력 센서 AD로 측정된	[°C]	-5 ... +50
소재 참고 사항		RoHS 준수
CE 마크(적합성 선언 참조)		EU EMC 지침에 따름
인증		cULus 승인(OL)




제품 중량		
밸브	[g]	30
빈 위치를 위한 블랭킹 플레이트	[g]	20

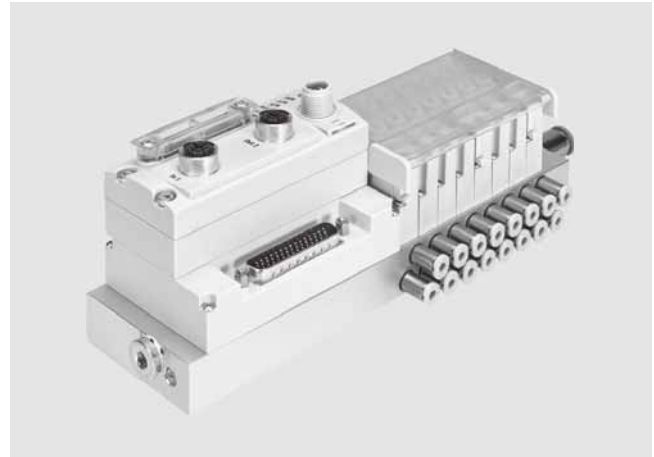
전기 자료		
전기 작동		멀티 핀 플러그(Sub-D/플랫 케이블)
공칭 작동 전압	[V DC]	24
허용 전압 변동률	[%]	±10
EN 60529에 따른 보호 등급		IP40
듀티 사이클	[%]	100

밸브 전환 시간		
On	[ms]	4.7
Off	[ms]	5.2

밸브 터미널 VTOC

기술 자료 - I-Port 인터페이스, 인터록/IO-Link 대응 밸브 터미널 VTOC

-  전압
24 V DC
-  압력
0 ... +8 bar
-  온도 범위
-5 ... +50 °C



일반 기술 자료			
밸브	2x3/2 상시 닫힘, 기계식 스프링을 통해 리턴		
디자인	스프링 리턴이 있는 포핏 밸브		
재설정 방법	기계식 스프링		
제어 타입	직접		
흐름 방향	역방향 불가		
배기 기능	유량 제어 없음		
수동 작동기	고정, 누름 및 고정		
통신 타입	I-Port/IO-Link		
밸브 위치의 수	2... 24		
최대 솔레노이드 코일 수	48		
인터록 솔레노이드 코일 수	16		
역전압 판독을 위한 입력 수	18(인터록 16개 + 그룹 공급 2개)		
마운팅 위치	임의 위치		
공칭 유량	[l/min]	10	
잔류 리플	[VSS]	4	
통신 속도	COM3	[kbps]	230.4
	COM2	[kbps]	38.4
IO-Link	프로토콜	V1.0	
	연결 기술	M12, A 코딩	
	포트 타입	타입 B	
	포트 수	1	
	프로세스 자료 폭 OUT	6바이트	
	프로세스 자료 폭 IN	3바이트	
	최소 사이클 시간	11.5ms(프레임당 2.3ms = 2바이트의 사용자 자료)	
제품 중량	밸브	[g]	30
	빈 위치를 위한 블랭킹 플레이트	[g]	20

작동 및 환경 조건			
작동 매체	ISO 8573-1:2010[7:4:4]에 따른 압축 공기		
작동/파일럿 매체 참고 사항	윤활 작동 가능(윤활 작동이 항상 필요할 경우)		
작동 압력	[bar]	0... +8	
주변 온도	[°C]	-5 ... +50	
소재 참고 사항	RoHS 준수		
CE 마크(적합성 선언 참조)	EU EMC 지침에 따름		
인증	cULus 승인(OL)		

밸브 전환 시간			
On	[ms]	4.7	
Off	[ms]	5.2	

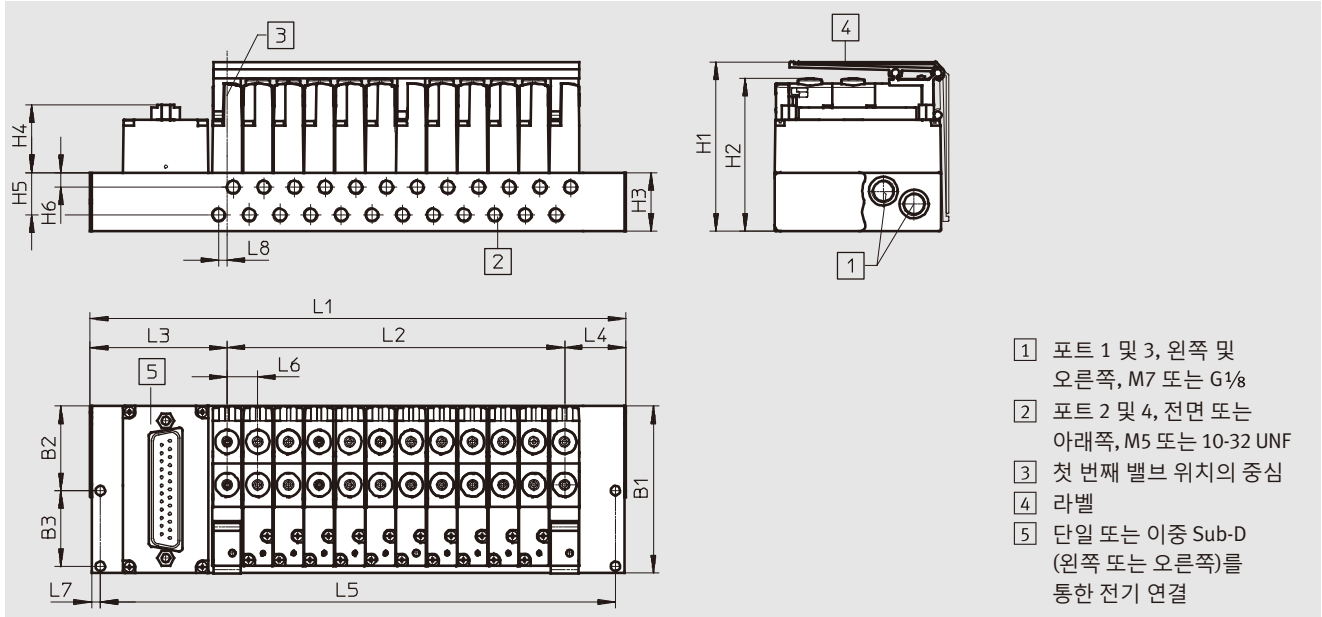
밸브 터미널 VTOC

기술 자료

전기 자료			
전원 공급	인터록 부하 전압 (밸브)	[V DC]	24 (±10%)
	부하 전압(밸브)	[V DC]	24 (±10%)
	작동 전압 (전자 소자)	[V DC]	24 (±25%)
공칭 작동 전압에서의 솔레노이드 코일당 소비 전력(부하)		[W]	1/0.4(30ms 후)
I-Port를 통한 고유 전류 소비량(밸브/전자 소자)		[mA]	40/30
EN 60529에 따른 보호 등급			IP40

치수 - Sub-D, 개별 또는 이중

CAD 자료 다운로드 → www.festo.com



	설명	상단의 전기 연결, 단일			상단의 전기 연결, 이중		
공압 연결부	-	M7	G	G	M7	G	G
관통 홀	-	∅ 3.3	∅ 3.3	M4	∅ 3.3	∅ 3.3	M4
L1	-	L2+L3+L4	L2+L3+L4	L2+L3+L4	L2+L3+L4	L2+L3+L4	L2+L3+L4
L2	-	(n-1)x10.5	(n-1)x10.5	(n-1)x10.5	(n-1)x10.5	(n-1)x10.5	(n-1)x10.5
L3	첫 번째 밸브 위치의 중심에서 왼쪽의 외측 모서리까지의 거리	41.4	46.4	36.9	66.4	71.4	66.4
	Sub-D 연결, 44핀, 상단 오른쪽, 1방향: 첫 번째 밸브 위치의 중심에서 왼쪽의 외측 모서리까지의 거리	14.4	20.4	20.4	-	-	-
L4	마지막 밸브 위치의 중심에서 오른쪽의 외측 모서리까지의 거리	14.4	20.4	20.4	-	-	-
	Sub-D 연결, 44핀, 상단 오른쪽, 1방향: 마지막 밸브 위치의 중심에서 오른쪽의 외측 모서리까지의 거리	41.4	46.4	36.9	-	-	-
L5	-	(L1-6)	(L1-6)	(L1-6)	(L1-6)	(L1-6)	(L1-6)

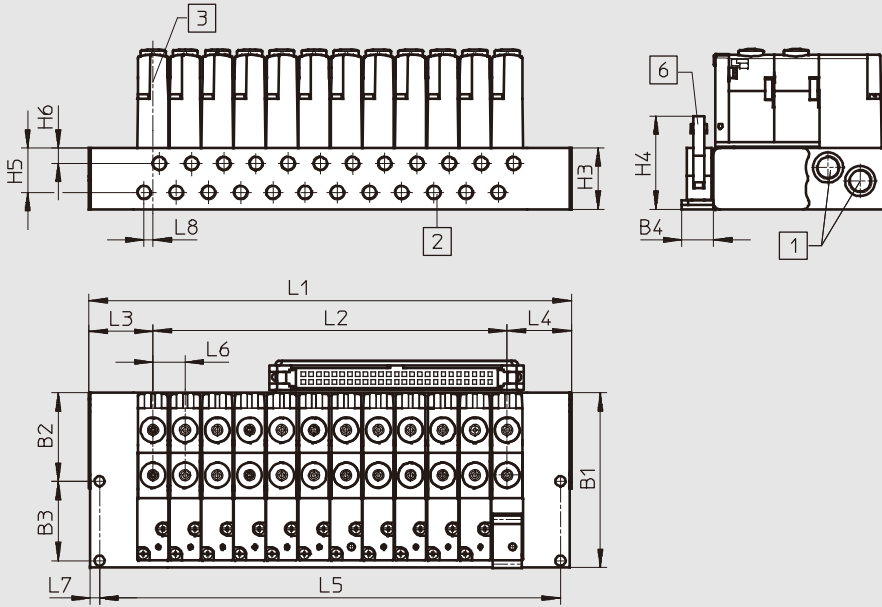
B1	B2	B3	H1	H2	H3	H4	H5	H6	L6	L7	L8
57	±0.1 28.9	±0.1 25.9	57.9	52.3	20	23.1	14.5	5	10.5	±0.1 3	2.9

밸브 터미널 VTOC

기술 자료

치수 - 상단의 플랫 케이블

CAD 자료 다운로드 → www.festo.com



- 1 포트 1 및 3, 왼쪽 및 오른쪽, M7 또는 G $\frac{1}{8}$
- 2 포트 2 및 4, 전면 또는 아래쪽, M5 또는 10-32 UNF
- 3 첫 번째 밸브 위치의 중심
- 6 플랫 케이블을 통한 전기 연결

	설명	상단의 플랫 케이블을 통한 전기 연결		
공압 연결부	-	M7	G	G
관통 홀	-	Ø 3.3	Ø 3.3	M4
L1	-	L2+L3+L4	L2+L3+L4	L2+L3+L4
L2	-	(n-1)x10.5	(n-1)x10.5	(n-1)x10.5
L3	첫 번째 밸브 위치의 중심에서 왼쪽의 외측 모서리까지의 거리	14.4	46.4	36.9
L4	마지막 밸브 위치의 중심에서 오른쪽의 외측 모서리까지의 거리	14.4	20.4	20.4
L5	-	(L1-6)	(L1-6)	(L1-6)

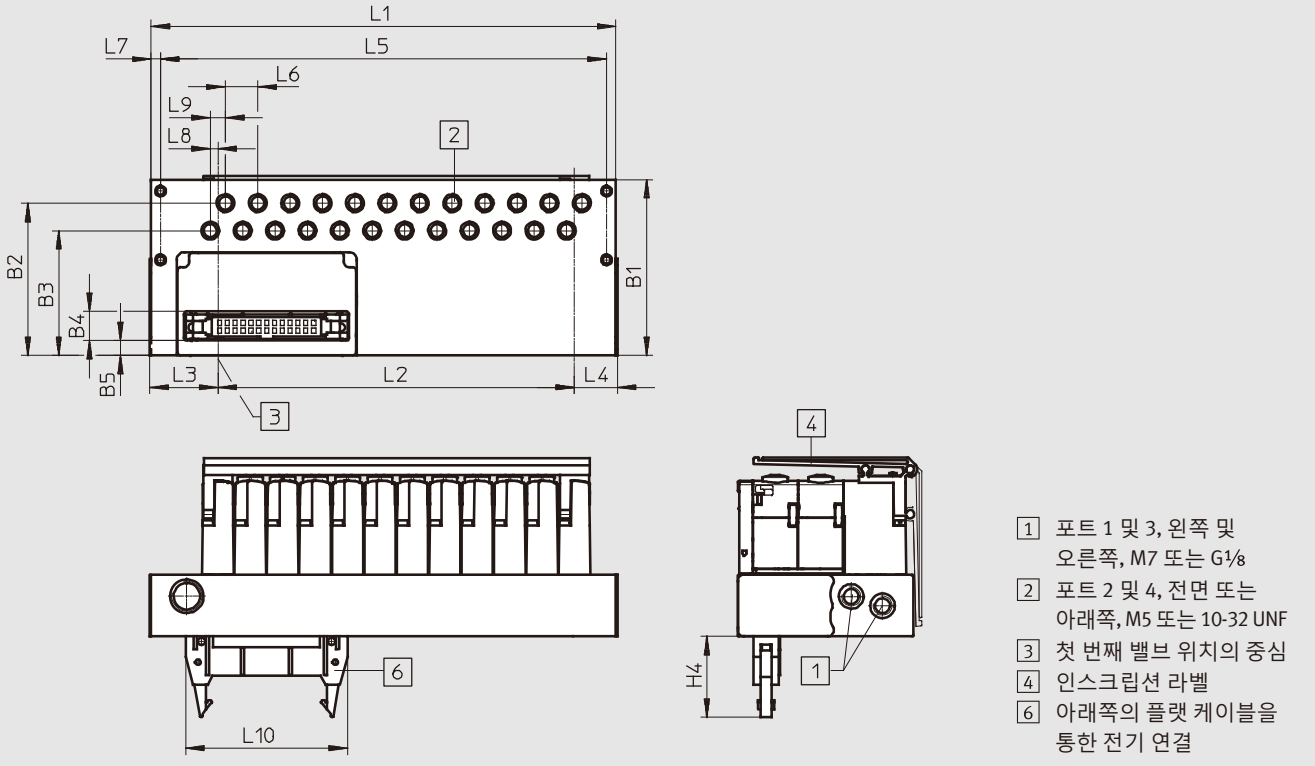
B1	B2	B3	B4	H3	H4	H5	H6	L6	L7	L8
	±0.1	±0.1							±0.1	
57	28.9	25.9	10.4	20	30.5	14.5	5	10.5	3	2.9

밸브 터미널 VTOC

기술 자료

치수 - 아래쪽의 플랫 케이블

CAD 자료 다운로드 → www.festo.com



공압 연결부	설명	아래쪽의 플랫 케이블을 통한 전기 연결				
		M7 왼쪽	M7 앞쪽	G 앞쪽	G 왼쪽	G 오른쪽
관통 홀	-	∅ 3.3	∅ 3.3	∅ 3.3	∅ 3.3	M4
L1	-	L2+L3+L4	L2+L3+L4	L2+L3+L4		
L2	-	(n-1)x10.5	(n-1)x10.5	(n-1)x10.5		
L3	첫 번째 밸브 위치의 중심에서 왼쪽의 외측 모서리까지의 거리	14.4	25.55	21.6	20.4	20.4
L4	마지막 밸브 위치의 중심에서 오른쪽의 외측 모서리까지의 거리	14.4	28.55	20.4	20.4	20.4
L5	-	(L1-6)	(L1-6)	(L1-6)	(L1-6)	(L1-6)

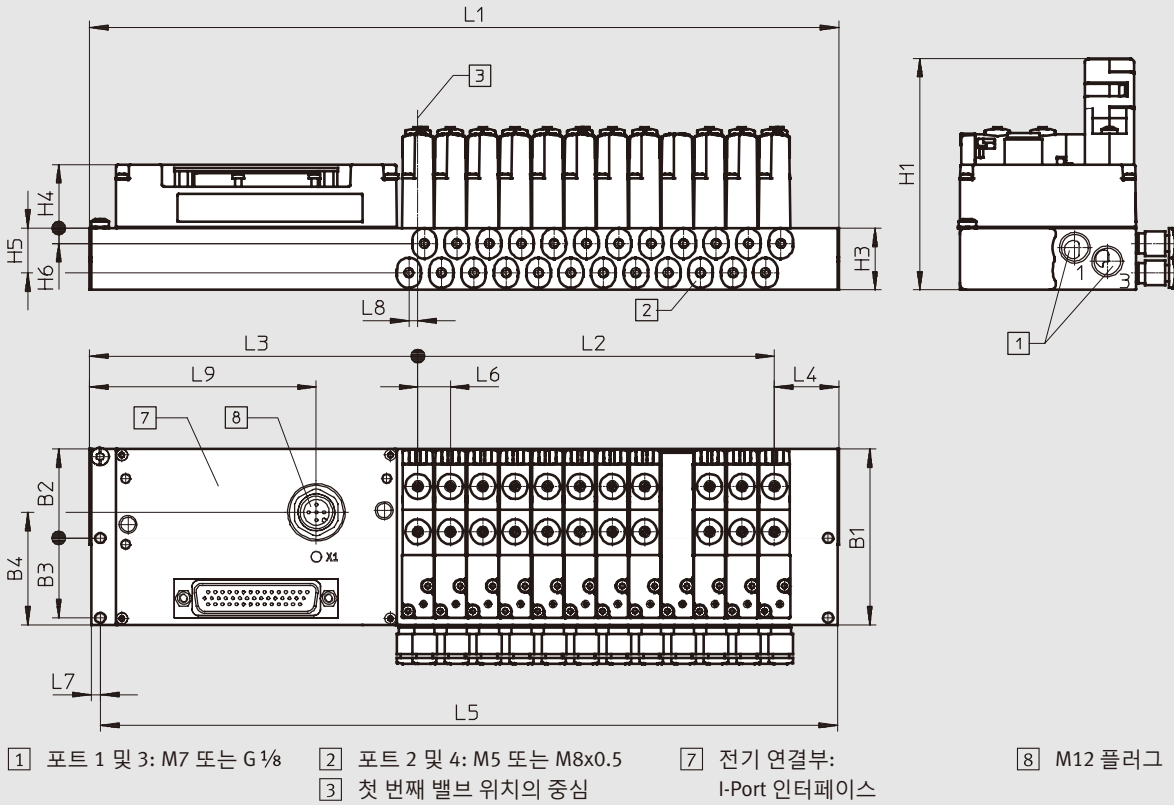
B1	B2	B3	B4	H3	H4	H5	H6	L6	L7	L8	L9	L10
	±0.1	±0.1							±0.1			
57	28.9	25.9	10.4	20	30.5	14.5	5	10.5	3	2.5	4.9	52.5

밸브 터미널 VTOC

기술 자료

치수 - 인터록이 내장된 I-Port 인터페이스

CAD 자료 다운로드 → www.festo.com



B1	B2	B3	B4	H1	H2	H3	H4	H5	H6	L1	L2	L3	L4	L5	L6	L7	L8	L9		
57	±0.1	±0.1	36.4	74.7	54.7	20	20.6	14.5	±0.1	±0.1	5	L2+L3+L4	(n-1)x10.5	105.9	14.4	(L1-6)	10.5	3	2.9	73

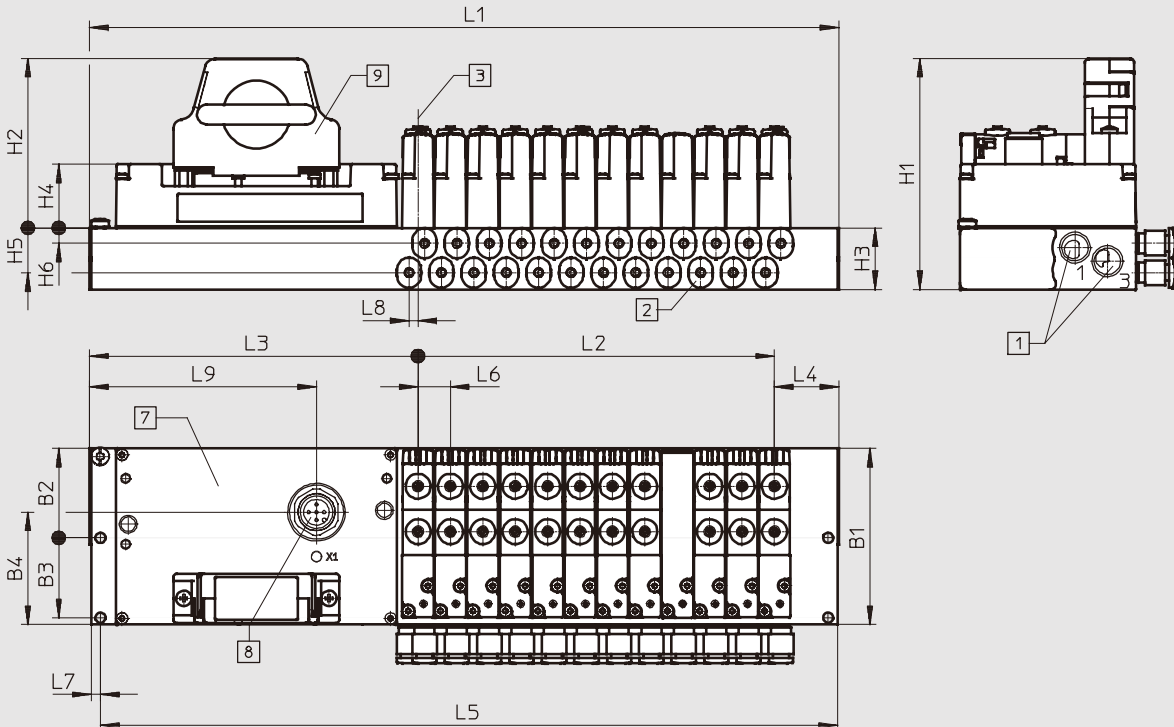
-참고
 필드버스 노드 CTEU 조립 후 벗어난 치수. 필드버스 노드 CTEU에 지정된 치수 → 설치 시스템 CTEU/CTEL

밸브 터미널 VTOC

기술 자료

치수 - Sub-D 플러그 NEFF가 장착된 I-Port 인터페이스

CAD 자료 다운로드 → www.festo.com



- [1] 포트 1 및 3: M7 또는 G 1/8
- [2] 포트 2 및 4: M5 또는 M8x0.5
- [3] 첫 번째 밸브 위치의 중심
- [7] 전기 연결부: I-Port 인터페이스
- [8] M12 플러그
- [9] 인터록 기능을 우회하기 위한 Sub-D 플러그

B1	B2	B3	B4	H1	H2	H3	H4	H5	H6	L1	L2	L3	L4	L5	L6	L7	L8	L9	
57	±0.1	±0.1	36.4	74.7	54.7	20	20.6	±0.1	±0.1	5	L2+L3+L4	(n-1)x10.5	105.9	14.4	±0.2	±0.5	±0.1	2.9	73

- 참고

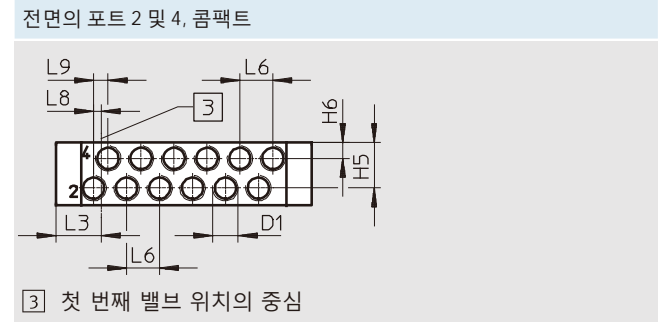
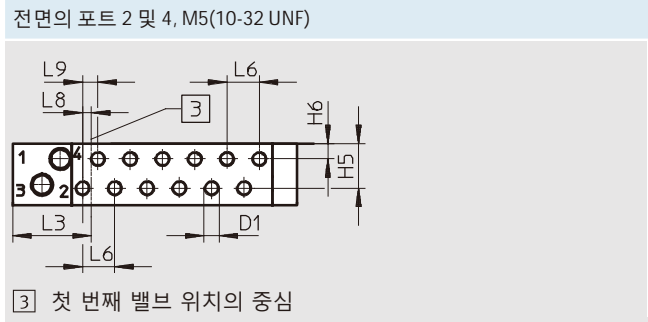
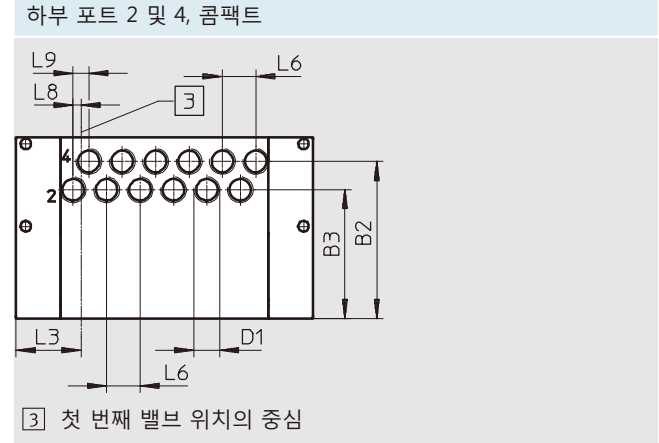
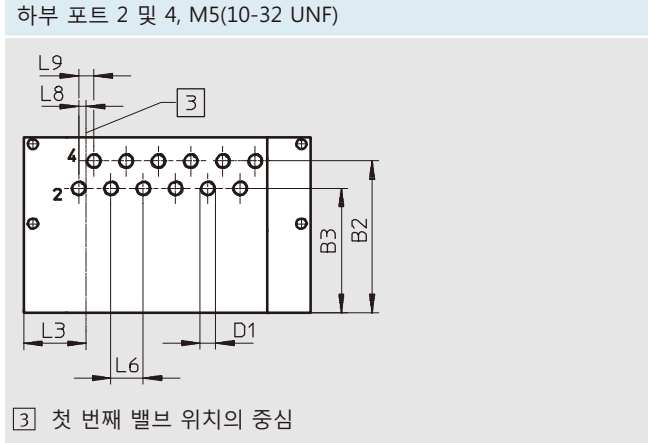
필드버스 노드 CTEU 조립 후 벗어난 치수. 필드버스 노드 CTEU에 지정된 치수 → 설치 시스템 CTEU/CTEL

밸브 터미널 VTOC

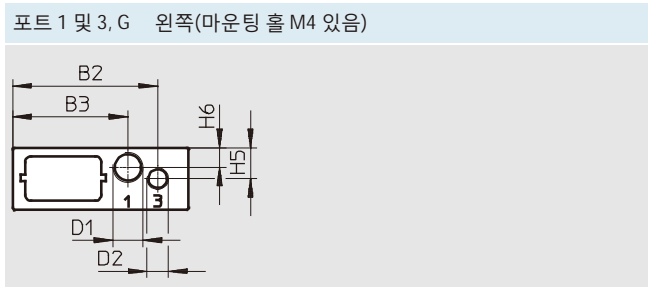
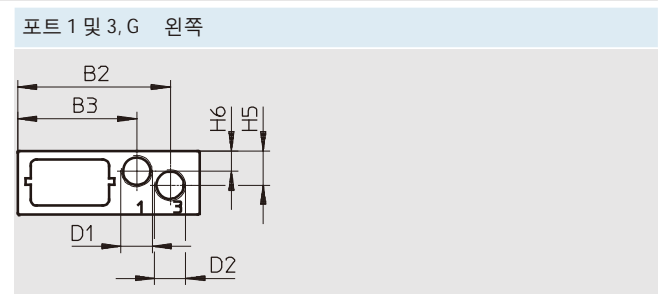
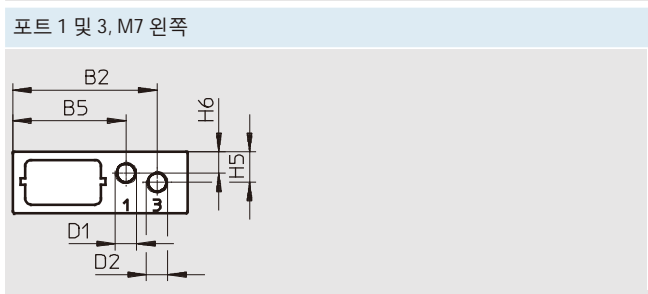
기술 자료

FESTO

치수 - 공압 연결부 CAD 자료 다운로드 → www.festo.com



포트	B2	B3 ±0.1	D1	H5	H6	L6	L8	L9
아래쪽, M5(10-32 UNF)	49.3	40.4	M5	-	-	10.5	2.5	4.9
아래쪽, 콤팩트	49.3	40.4	M8x0.5	-	-	10.5	2.5	4.9
전면, M5(10-32 UNF)	-	-	M5	14.5	5	10.5	2.9	5
전면, 콤팩트	-	-	M8x0.5	14.5	5	10.5	2.5	4.6



포트 1 및 3	B2	B3	D1	D2	H5	H6
M7 왼쪽	47	36.8	M7	M7	10	7
G 왼쪽, 마운팅 홀 M4 있음	47	37.3	G	M7	10	6.4

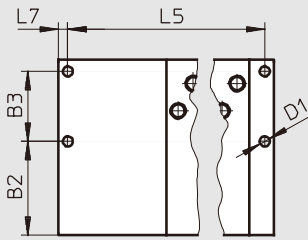
밸브 터미널 VTOC

기술 자료

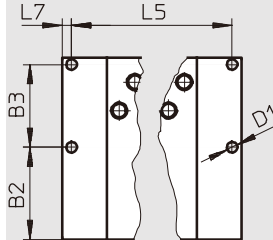
치수 - 마운팅 홀

CAD 자료 다운로드 → www.festo.com

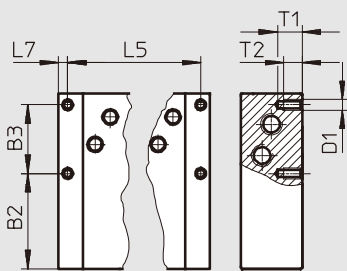
Ø 3.3 아래쪽, 포트 1 및 3, M7



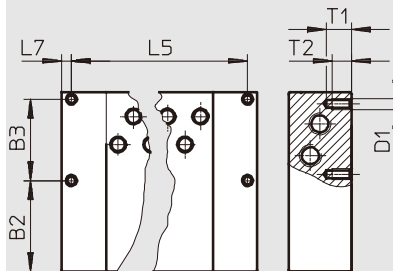
Ø 3.3 아래쪽, 포트 1 및 3, G



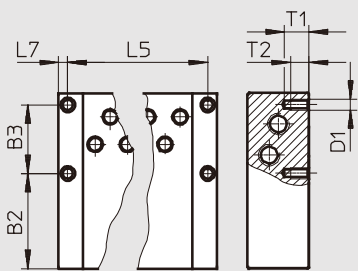
M3 아래쪽, 포트 1 및 3, M7



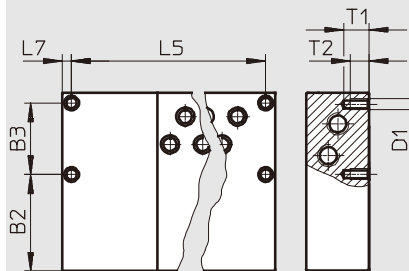
M3 아래쪽, 포트 1 및 3, G



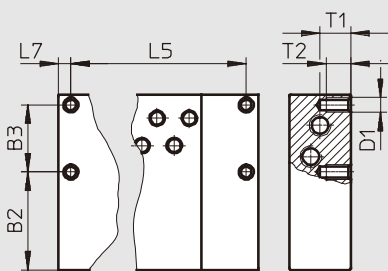
M4 아래쪽, 포트 1 및 3, M7



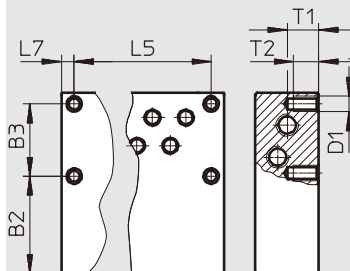
M4 또는 8-32UNC 아래쪽, 포트 1 및 3, G



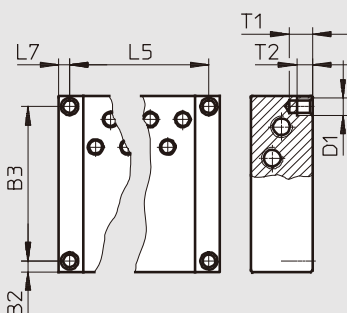
8-32UNC 아래쪽, 포트 1 및 3, M7



8-32UNC 아래쪽, 포트 1 및 3, G



10-32UNF-2B 아래쪽, 포트 1 및 3, M7 또는 G



밸브 터미널 VTOC

기술 자료

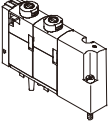
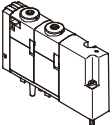
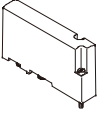

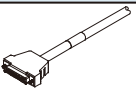
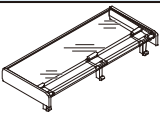


	B2	B3	D1	L5	L7	T1	T2
3.3 아래쪽, 포트 1 및 3 M7	30.5	22.8	3.3	L1-2xL7	3	-	-
3.3 아래쪽, 포트 1 및 3 G	28.9	25.9	3.3		3	-	-
M3 아래쪽, 포트 1 및 3 M7	31	22.3	M3		3	8	6
M3 아래쪽, 포트 1 및 3 G	28.9	25.9	M3		3	8	6
M4 아래쪽, 포트 1 및 3 M7	31	22.3	M4		3	7.5	6
M4 또는 8-32UNC 아래쪽, 포트 1 및 3 G	30.8	22.8	M4/8-32UNC		3	7.5	6
8-32UNC 아래쪽, 포트 1 및 3 M7	31.8	21.8	8-32UNC		4	10	8
8-32UNC 아래쪽, 포트 1 및 3 G	30.8	22.8	8-32UNC		4	10	8
10-32UNF-28 아래쪽, 포트 1 및 3, M7 또는 G	3.5	50	10-32UNF-28		3.5	7.5	5

밸브 터미널 VTOC




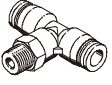
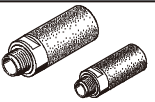






액세서리

FESTO

주문 자료				
코드	밸브 기능	품번	주문 코드	
슬레노이드 밸브				
	K	2x3/2way 밸브, 단동 슬레노이드, 상시 닫힘, 누름 / 고정 수동 작동 장치가 포함되어 있는 밸브	565450	VOVC-BT-T32C-MT-F-1T1
	K	2x3/2way 밸브, 단동 슬레노이드, 상시 닫힘, 고정 수동 작동 장치가 포함되어 있는 밸브	565449	VOVC-BT-T32C-MH-F-1T1
블랭킹 플레이트				
	L	빈 위치를 위한 블랭킹 플레이트	565451	VABB-L2-P3
블랭킹 플러그				
	-	급기 또는 배기 포트 차단	3568	B-1/8
			174309	B-M7
연결 케이블 기술 자료 → 인터넷: kmp6				
	-	Sub-D, 25핀, 15선 케이블	2.5m	530049 KMP6-25P-12-2,5
			5m	530050 KMP6-25P-12-5
			10m	530051 KMP6-25P-12-10
	-	Sub-D, 25핀, 25선 케이블	2.5m	530046 KMP6-25P-20-2,5
			5m	530047 KMP6-25P-20-5
			10m	530048 KMP6-25P-20-10
	-	Sub-D, 44핀	2.5m	575113 NEBV-S1G44-K-2.5-N-LE-S6
			5m	575114 NEBV-S1G44-K-5-N-LE-S6
			10m	575115 NEBV-S1G44-K-10-N-LE-S6
라벨 홀더				
	-	밸브 식별을 위한 라벨 홀더	3연 밸브	565571 ASCF-H-L2-3V
			4연 밸브	565572 ASCF-H-L2-4V
			5연 밸브	565573 ASCF-H-L2-5V
			6연 밸브	565574 ASCF-H-L2-6V
			7연 밸브	565575 ASCF-H-L2-7V
			8연 밸브	565576 ASCF-H-L2-8V
			9연 밸브	565577 ASCF-H-L2-9V
			10연 밸브	565578 ASCF-H-L2-10V
			11연 밸브	565579 ASCF-H-L2-11V
			12연 밸브	565580 ASCF-H-L2-12V
			13연 밸브	565581 ASCF-H-L2-13V
			14연 밸브	565582 ASCF-H-L2-14V
			15연 밸브	565583 ASCF-H-L2-15V
			16연 밸브	565584 ASCF-H-L2-16V
			17연 밸브	565585 ASCF-H-L2-17V
			18연 밸브	565586 ASCF-H-L2-18V
			19연 밸브	565587 ASCF-H-L2-19V
			20연 밸브	565588 ASCF-H-L2-20V
			21연 밸브	565589 ASCF-H-L2-21V
			22연 밸브	565590 ASCF-H-L2-22V
			23연 밸브	565591 ASCF-H-L2-23V
			24연 밸브	565592 ASCF-H-L2-24V

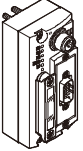
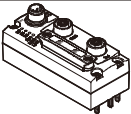
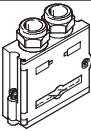
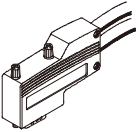
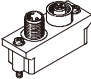
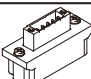
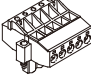
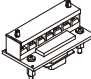
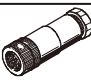
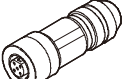

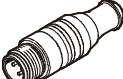

밸브 터미널 VTOC

액세서리

주문 자료						
	코드	설명	튜브 외경	포장 단위	품번	주문 코드
푸시인 피팅 기술 자료 → 인터넷: quick star						
	-	QS 푸시인 피팅	1/4"	1	183741	QS-1/8-1/4-I-U-M
			"	10	567773	QB-1/8-3/8-U
			8mm	10	153015	QS-1/8-8-I
			6mm	10	153321	QSM-M7-6-I
			1/4"	1	183740	QSM-M7-1/4-I-U-M
			"	10	183749	QSM-M5-1/8-I-U-M
			5/32"	1	130593	QSM-M5-Å-I-U-M
			3mm	10	153313	QSM-M5-3-I
	-	푸시인 L-피팅	8mm	20	130928	QSL-B-1/8-8-20
			3/26"	1	533234	QBL-1/8-3/16-U-M
			1/4"	1	533235	QBL-1/8-1/4-U-M
			"	1	562578	QBL-1/8-3/8-U-M
			3mm	10	130830	QSMLV-M5-3-I
			4mm	10	130831	QSMLV-M5-4-I
	-	긴 푸시인 L-피팅	3mm	10	130834	QSMLLV-M5-3-I
			4mm	10	130835	QSMLLV-M5-4-I
	-	T-피팅	1/4"	1	533254	QBT-1/8-1/4-U-M
			"	1	562579	QBT-1/8-3/8-U-M
			8mm	20	130940	QST-B-1/8-8-20
소음기 기술 자료 → 인터넷: quick star						
	U	소음기	-	1	161418	UC-M7
				50	534218	UC-M7-50
주문 자료 - I-Port 인터페이스/IO-Link 기술 자료 → 인터넷: kmp6						
IO-Link용 연결 커넥터, T-어댑터						
	XM	5핀, 플러그 M12x1, 소켓 M8x1			171175	FB-TA-M12-5POL 
일자형 플러그, I-Port 인터페이스/IO-Link용 기술 자료 → 인터넷: kmp6						
	XN	플러그 M12, 5핀, 타입 A, 나사 터미널			175487	SEA-M12-5GS-PG7 
플러그 소켓 기술 자료 → 인터넷: kmp6						
	-	인터록 기능을 우회하기 위한 Sub-D 플러그			1589339	NEFF-S1G44LB 

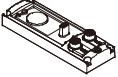
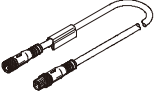
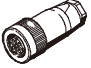

밸브 터미널 VTOC

주변 장치 개요

주문 자료 - CTEU			품번	주문 코드
버스 노드				
	-	CANopen 필드버스 노드	570038	CTEU-CO
	-	DeviceNet 필드버스 노드	570039	CTEU-DN
	-	CC-Link 필드버스 노드	1544198	CTEU-CC
	-	PROFIBUS 필드버스 노드	570040	CTEU-PB
	-	EtherCAT 필드버스 노드	572556	CTEU-EC
버스 연결				
	-	Sub-D 플러그, 일자형, DeviceNet/CANopen용	532219	FBS-SUB-9-BU-2x5POL-B
	-	Sub-D 플러그, 일자형, CC-Link용	532220	FBS-SUB-9-GS-2x4POL-B
	-	Sub-D 플러그, 일자형, PROFIBUS용	532216	FFBS-SUB-9-GS-DP-B
	-	Sub-D 플러그, 각형, CANopen용, 9핀	533783	FBS-SUB-9-WS-CO-K
	-	Sub-D 플러그, 각형, PROFIBUS용, 9핀	533780	FBS-SUB-9-WS-PB-K
	-	M12x1, 5핀, A 코딩, DeviceNet/CANopen용	525632	FBA-2-M12-5POL
	-	M12x1, 5핀, B 코딩, PROFIBUS용	533118	FBA-2-M12-5POL-RK
	-	DeviceNet/CANopen용 5핀 터미널 스트립	525634	FBA-1-SL-5POL
	-	터미널 스트립, 5핀, DeviceNet/CANopen용	525635	FBSD-KL-2x5POL
	-	CC-Link용 나사 터미널	197962	FBA-1-KL-5POL
	-	필드버스 소켓, M12x1, 5핀, DeviceNet/CANopen용	18324	FBSD-GD-9-5POL
	-	플러그, M12x1, 5핀, DeviceNet/CANopen용		FBS-M12-5GS-PG9
	-	일자형 소켓, M12x1, 5핀, PROFIBUS용 FBA-2-M12-5POL-RK와 호환 가능한 연결 케이블 조립용	1067905	NECU-M-B12G5-C2-PB
	-	일자형 플러그, M12x1, 5핀, PROFIBUS용 FBA-2-M12-5POL-RK와 호환 가능한 연결 케이블 조립용	1066354	NECU-M-S-B12G5-C2-PB
	-	중단 저항, M12, PROFIBUS용 B 코딩	1072128	CACR-S-B12G5-220-PB
	-	플러그 M12x1, 4핀, EtherCAT용 D 코딩	543109	NECU-M-S-D12G4-C2-ET

밸브 터미널 VTOC

액세서리

주문 자료 - CTEU				품번	주문 코드
전기 서브 베이스					
	-	-		570042	CAPC-F1-E-M12
연결 케이블 기술 자료 → 인터넷: nebu					
	-	<ul style="list-style-type: none"> 일자형 소켓, M12x1, 5핀, 일자형 플러그, M12x1, 5핀 공칭 도체 단면적 1mm² 	5m	574321	NEBU-M12G5-E-5-Q8N-M12G5
			7.5m	574322	NEBU-M12G5-E-7.5-Q8N-M12G5
			10m	574323	NEBU-M12G5-E-10-Q8N-M12G5
	-	<ul style="list-style-type: none"> 각형 소켓, M12x1, 5핀, 각형 플러그, M12x1, 5핀 	0.5m	570733	NEBU-M12W5-K-0.5-M12W5
			2m	570734	NEBU-M12W5-K-2-M12W5
	-	<ul style="list-style-type: none"> 일자형 소켓, M12x1, 5핀, 각형 플러그, M12x1, 5핀 	0.5m	8003617	NEBU-M12G5-K-0.5-M12W5
		2m	8003618	NEBU-M12G5-K-2-M12W5	
플러그 소켓					
	-	전원 공급용, M12x1, 5핀, CANopen/DeviceNet용 B 코딩		538999	NTSD-GD-9-M12-5POL-RK
	-	전원 공급용, M12x1, CC-Link, PROFIBUS, EtherCAT용 5핀		18324	FBSD-GD-9-5POL
인스크립션 라벨					
	-	버스 노드용		565306	ASLR-C-E4