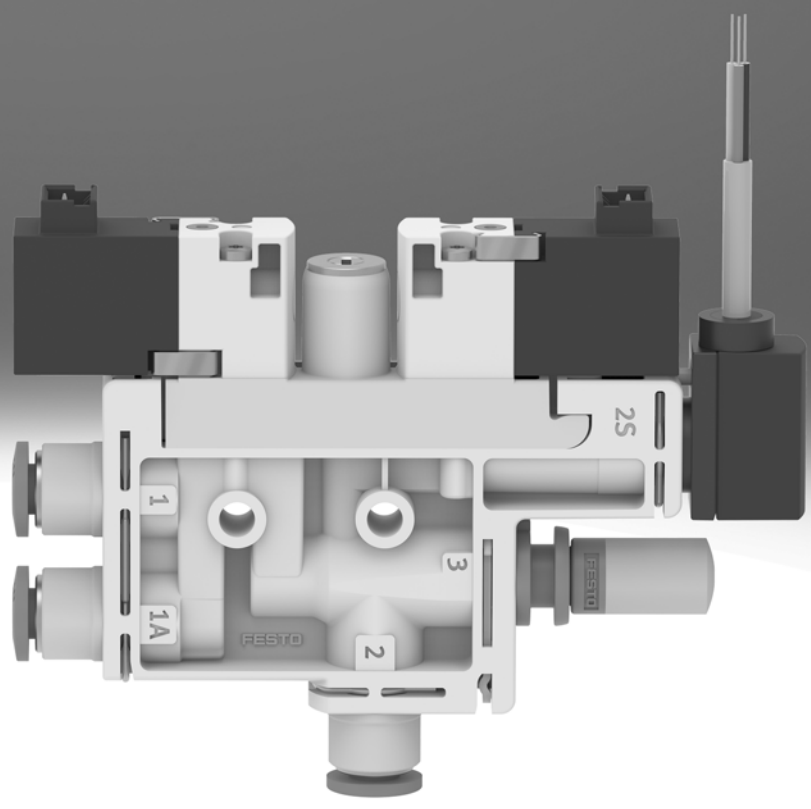


진공 발생기 OVEL

FESTO



진공 발생기 OVEL



특징

개요

이젝터 펄스 제어용 솔레노이드 밸브로 공작물을 안전하게 보관하기 위해 진공 제어 가속화, 옵션

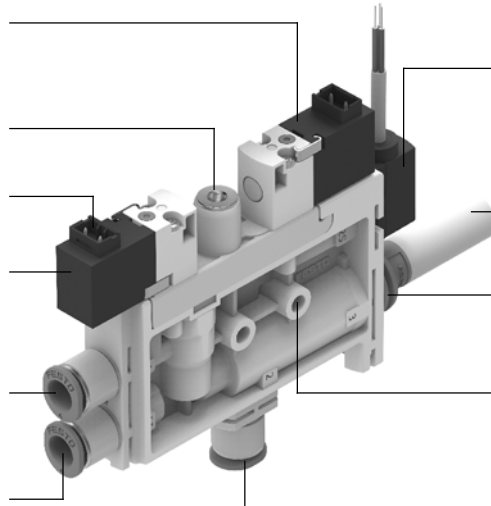
이젝터 펄스 조절용 유량 제어 나사

H3 플러그 연결구를 통한 전기 연결

압축공기 공급을 제어하는 솔레노이드 밸브로 빠른 진공 형성

공급 포트, 와이어 클램프 (Wire Clamp) 로 고정

이젝터 펄스에 별도로 공급하기 위한 추가 압축공기 연결부, 옵션, 와이어 클램프 (Wire Clamp)로 고정



진공 모니터링용 압력 전송기 SPTE/ 압력 센서 SPAE, 와이어 클램프 (Wire Clamp)로 고정, 옵션

유지보수가 필요 없는 구조, 개방형 소음기로 저소음 실현, 옵션

진공 흡입 카트리지가, 와이어 클램프 (Wire Clamp)로 고정

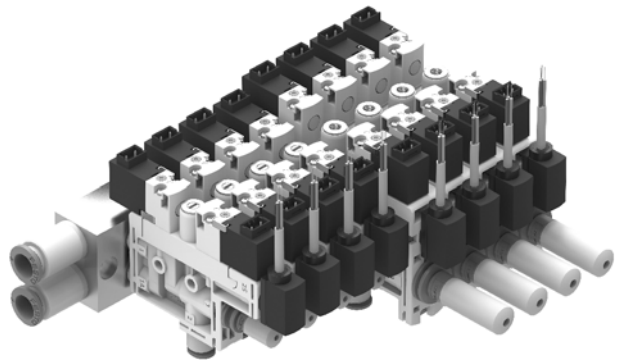
마운팅 홀이 있는 하우징

진공 연결부, 와이어 클램프 (Wire Clamp)로 고정

소형 진공 발생기

- 경제적인 가격의 소형 진공 발생기
- 경량
- 여러 출력 단계 및 진공 타입
- 일체형 솔레노이드 밸브로 짧은 스위칭 시간
 - 진공 ON/OFF
 - 이젝터 펄스
- 이젝터 펄스로 빠르고 정확하게 작업물 세팅
- H3 플러그와 QS 피팅으로 간단하게 설치
- 스크류를 이용한 간단한 마운팅
- 일체형 소음기로 저소음 실현
- 일체형 필터
- 개방형 소음기가 있어 진공 발생기의 적은 오염
- 기계식 수동 작동기로 솔레노이드 밸브 스위칭
- 진공 센서에 의한 진공 모니터링
- 공통 공급 매니폴드를 통한 여러 진공발생기의 연동 (→ 12페이지)

공통 공급 매니폴드 OABM-P에 진공 발생기 OVEL 설치



OVEL 작동 원리

진공 ON/OFF

압축공기 공급은 솔레노이드 밸브에 의해 제어됩니다. 이 솔레노이드 밸브는 NC (Normally Closed) 스위치 기능에서

작동합니다. 다시 말해서 진공 흡입 발생기에 진공이 가해지고 솔레노이드 밸브가 스위칭된 후에만 진공이 발생합니다.

이젝터 펄스, 옵션

두번째 솔레노이드 밸브는 진공이 꺼진 후에 이젝터 펄스를 가동시켜 작업물을 안전하게 흡착컵에 이탈시키고 진공도를 급격하게 낮춥니다.

이젝터 펄스를 위한 압축공기 공급은 압축공기 연결부나 또는 별도의 연결부를 통해 이루어집니다.

진공 센서, 옵션

생성된 진공에 대해 설정되거나 또는 교시된 설정값은 진공 센서로 모니터링합니다. 설정값에 도달하거나 오작동(예:

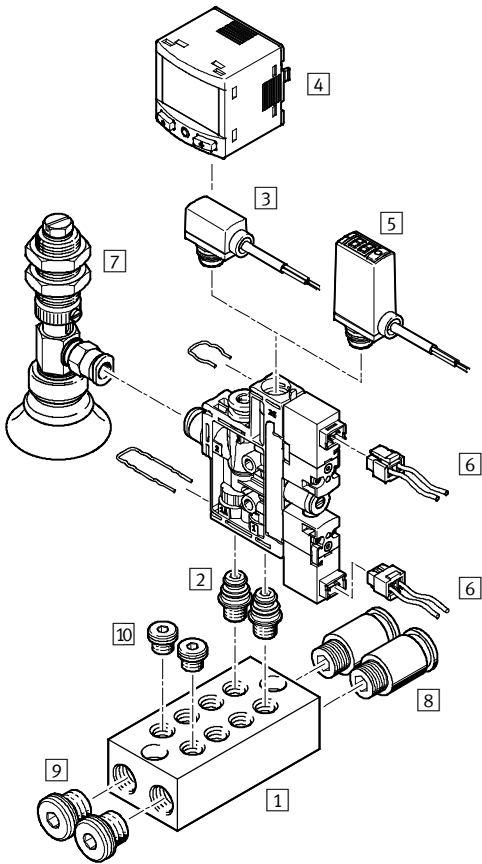
누출, 아래로 떨어진 공작물)의 결과로서 설정값에 도달하지 않은 경우, 진공 센서가 전기 신호를 보냅니다.

OVEL-...-V1B/V1V/B2B/B2V: 아날로그 출력이 장착된 압력 전송기 SPTE(→ 16페이지). 아날로그 신호 기록 및 LCD 디스플레이가 장착된 다음의 신호 변환기를 사용하여 디지털 스위칭 신호로 변환(→ 21페이지).

OVEL-...-V1PNLK/B2PNLK:: 여러 스위칭 출력부와 LCD 디스플레이가 장착되고 IO 링크 및 티칭 기능이 탑재된 압력 센서 SPAE(→ 18페이지).

진공 발생기 OVEL

주변기기 개요



마운팅 부품 및 액세서리		OVEL-...-PQ	OVEM-...-P	→ 페이지/인터넷
1	공통 공급 매니폴드 OABM-P	-	■	12
2	마운팅 키트 OABM-MK	-	■	14
3	압력 전송기 SPTE	■	■	16
4	신호 변환기 SCDN	■	■	21
5	압력 센서 SPAE	■	■	18
6	소켓 케이블 NEBV	■	■	21
7	진공 그리퍼 ESG	■	■	esg
8	푸쉬-인 피팅 QS	-	■	21
9	블랭킹 플러그 B-1/8	-	■	21
10	블랭킹 플러그 B-M7	-	■	21
-	흡입 컵 홀더 ESH	■	■	esh
-	흡입 컵 ESS	■	■	ess
-	진공 필터 OAFF	■	■	15

진공 발생기 OVEL

타입 코드

OVEL		-	10	-	H	-	15	-	PQ	-	VQ6	-	UA	-	C	-	A	-	V1	B	-	H3
타입																						
OVEL	진공 발생기																					
노즐 공칭 사이즈[mm]																						
5	0.45																					
7	0.7																					
10	0.95																					
이젝터 특성																						
H	고진공																					
하우징 폭																						
10	그리드 치수 10mm																					
15	그리드 치수 15mm																					
공압 연결부 1																						
PQ	QS 연결부, 미터 단위																					
진공 연결부																						
VQ4	푸쉬인 연결 4mm																					
VQ6	푸쉬인 연결 6mm																					
공압 연결부 3																						
UA	개방형 소음기																					
진공 밸브																						
C	NC (Normally Closed)																					
추가 기능																						
A	전기식 이젝터 펄스																					
진공 센서 압력 측정 범위																						
B2	-1 ... 1bar																					
V1	0 ... -1bar																					
진공 센서 출력 신호																						
B	1 ... 5V																					
V	0 ... 10V																					
PNLK	PNP나 NPN 또는 IO 링크																					
전기 연결부																						
H3	H 패턴 연결, 수직형 플러그																					

참조 사항
가능한 조합은 주문 정보에 수록되어 있습니다.

그외의 다른 버전은 모듈식 제품 시스템을 통해 주문할 수 있습니다 → 11

- 이젝터 특성
- 공압 연결부 1
- 진공 연결부
- 공압 연결부 3
- 이젝터 펄스 연결부

진공 발생기 OVEL

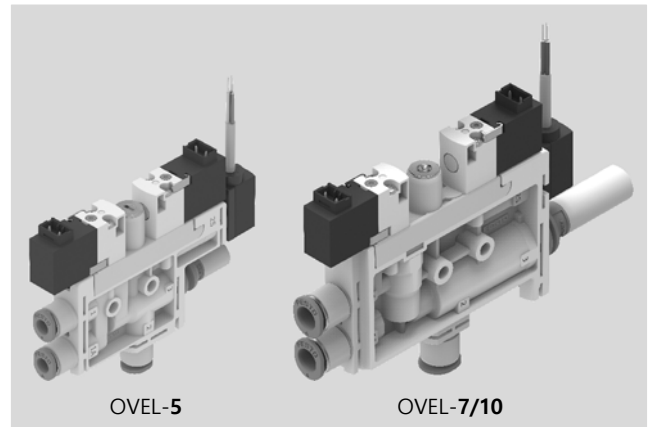
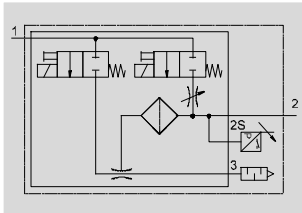
기술 자료

기능

NC, 상시 폐쇄:

- 이젝터 펄스
- 푸쉬-인 커넥터 개방형
소음기진공 센서
- 개방형 소음기
- 진공 센서

- 온도 범위
0 ... +50°C
- 작동 압력
2 ... 7bar



일반 기술 자료					
타입		OVEL-5-H/L	OVEL-7-H	OVEL-7-L	OVEL-10-H/L
노출 공칭 사이즈	[mm]	0.45	0.7		0.95
그리드 치수	[mm]	10	15		15
필터 등급	[µm]	40			
설치 위치		임의 선택			
고정 방식		관통 홀을 통해			
		매니폴드 레일을 통해			
공압 연결부 1	OVEL-...-P	매니폴드 레일로 일괄 연결			
	OVEL-...-PQ-VQ3	호스 외경 Ø 3mm	-	-	-
	OVEL-...-PQ-VQ4	호스 외경 Ø 4mm	호스 외경 Ø 4mm		-
	OVEL-...-PQ-VQ6	-	-	-	호스 외경 Ø 6mm
진공 연결부	OVEL-...-VQ3	호스 외경 Ø 3mm	-	-	-
	OVEL-...-VQ4	호스 외경 Ø 4mm	호스 외경 Ø 4mm	-	-
	OVEL-...-VQ6	-	-	호스 외경 Ø 6mm	호스 외경 Ø 6mm
공압 연결부 3	OVEL-...-UA	개방형 소음기			
	OVEL-...-RQ	호스 외경 Ø 4mm	호스 외경 Ø 6mm		호스 외경 Ø 6mm
이젝터 펄스 연결부 ¹⁾	OVEL-...-Z-A	공압 연결부 1의 선택한 연결부 크기와 일치			

1) 이젝터 펄스가 없거나 공압 연결부 1을 통해 이젝터 펄스를 생성하는 경우, 이젝터 펄스용의 추가 연결부가 더미 플러그로 닫혀 있습니다.

기술 자료 - 형식			
타입		OVEL-...-UA	OVEL-...-RQ
디자인		T-형	
이젝터 특성	OVEL-...-H	고진공/표준	
	OVEL-...-L	높은 흡입량/표준	
소음기 타입		개방형	-
일체형 기능		전기식 온-오프 밸브	
		필터	
		개방형 소음기	-
	OVEL-...-A	전기식 이젝터 펄스	
	OVEL-...-A	유량 제어 밸브	
	OVEL-...-V1B/V1V/ B2B/B2V	압력 전송기	
	OVEL-...-V1PNLK/ B2PNLK	압력 센서	
밸브 기능		단힘	
수동 작동기		비 고정형	

진공 발생기 OVEL

데이터 시트

작동 및 환경 조건		
작동 압력 [바]		2 ... 7
공칭 작동 압력 [바]		4
작동 매체		ISO 8573-1:2010 [7:4:4]에 따른 압축공기
작동/제어 매체에 대한 참조 사항		윤활된 매체로 작동 불가능
주변 온도 [°C]		0 ... +50
매체 온도 [°C]		0 ... +50
내부식성 등급 CRC ¹⁾		2
CE 마크(적합성 선언 참조)		EU-EMC 지침에 따름 ²⁾
보호 등급		IP40

- 1) Festo 규격 FN 940070에 따른 내식성 등급 CRC 2
부식 위험 보통. 응결 현상이 생겨도 무관한 실내에서의 사용. 주로 장식 목적으로 눈에 띄도록 외부 표면에 장착되어 일반적인 산업 현장 대기와 직접 접촉하는 부품.
- 2) EC 적합성 선언의 적용 분야를 분야를 참조하십시오: www.festo.com/sp → 인증서.
거주 지역, 사무 및 상업 지역 및 소규모 공장에서 장비의 사용이 제한된 경우 방사 간섭을 줄이는 다른 조치가 필요할 수 있습니다.

성능 데이터 - 높은 진공			
타입	OVEL-5-H	OVEL-7-H	OVEL-10-H
최대 진공 [%]	90		
최대 진공을 위한 작동 압력 [bar]	4.2	4.5	3.8
최대 흡입 유량을 위한 작동 압력 [bar]	3	4	4
대기에서의 최대 흡입 유량 [l/min]	4	17	21
p ₁ = 4bar 에서의 1L 용량의 공기 공급 시간 ¹⁾ [s]	2	1.2	1
p ₁ = 4bar에서의 소음 레벨 [db(A)]	75	72	80

1) -0.05bar로 진공이 떨어지는데 걸리는 시간

성능 데이터 - 많은 흡입 용적 유량			
타입	OVEL-5-L	OVEL-7-L	OVEL-10-L
최대 흡입 유량을 위한 작동 압력 [bar]	5	5	6
대기에서의 최대 흡입 유량 [l/min]	11	33	45
p ₁ = 4bar 에서의 1L 용량의 공기 공급 시간 [s]	0.8	0.4	0.4
p ₁ = 4bar에서의 소음 레벨 [db(A)]	63	75	79

1) -0.05bar로 진공이 떨어지는데 걸리는 시간

진공 발생기 OVEL

데이터 시트

기술 자료 - 전기 연결부		
솔레노이드 밸브		
전기 연결부 입력부,	기능	이젝터 펄스 진공 생성
	연결 방식	플러그 2개
	연결 기술	H 패턴
	핀/와이어 개수	2
	고정 방식	스냅인 잠금
작업 전압 범위	[V DC]	21.6 ... 26.4
듀티 사이클	[%]	100
코일 특성 24V DC	[W]	1.0
진공 센서		
전기 연결부 출력부,	기능	센서
	연결 방식	케이블
	연결 기술	끝단 개방형
	핀/와이어 개수	3
케이블 직경	[mm]	2.9 ±0.1
케이블 길이	[m]	2.5
도체 공칭 단면적	[mm²]	0.14
케이블 특성	에너지 체인과 사용하기에 적합	

기술 자료 - 진공 센서													
타입	OVEL-...-V1B		OVEL-...-V1V		OVEL-...-B2B		OVEL-...-B2V		OVEL-...-V1PNLK		OVEL-...-B2PNLK		
기계식													
측정 방법	피에조 저항식 압력 센서						디스플레이가 장착된 압저항식 압력 센서						
압력 측정 범위	[바]	-1 ... 0			-1 ... 1			-1 ... 0			-1 ... 1		
설정 방법	-						티치 (Teach) IO-Link 디스플레이 및 키를 통해						
표시 방식	-						LED 표시, 2-자릿수						
전기식													
센서 작동 전압 범위	[V DC]	10 ... 30		18 ... 30		10 ... 30		18 ... 30		18 ... 30			
스위칭 출력부	-						PNP/NPN 전환 가능						
스위칭 기능	-						N/O Contact N/C Contact 전환 가능						
스위칭 기능	-						자유롭게 프로그래밍 가능						
아날로그 출력부	[V]	1 ... 5		0 ... 10		1 ... 5		0 ... 10		-			

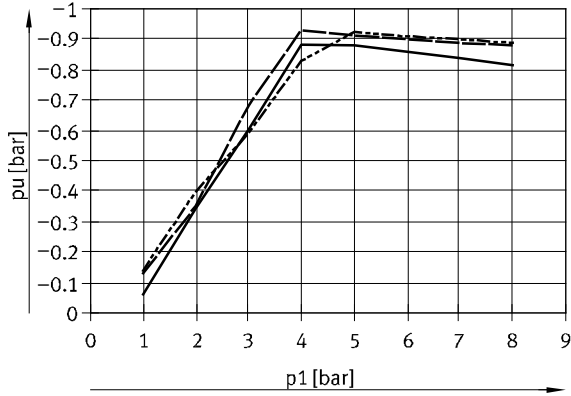
소재	
하우징	PA 강화
소음기	PE
제트 노즐	가공 알루미늄 합금
디퓨저	POM
필터	POM
조절 나사	강철
연결 나사산	POM
나사	강철
케이블 외피	PVC(색상: 회색)
씰링	NBR
재료 참고 사항	RoHS 준수

진공 발생기 OVEL

데이터 시트

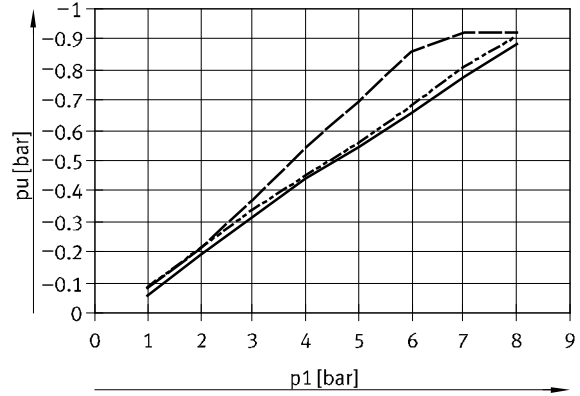
작동 압력 p_1 에 따른 진공 p_u

고진공



- OVEL-5-H
- - - OVEL-7-H
- · - OVEL-10-H

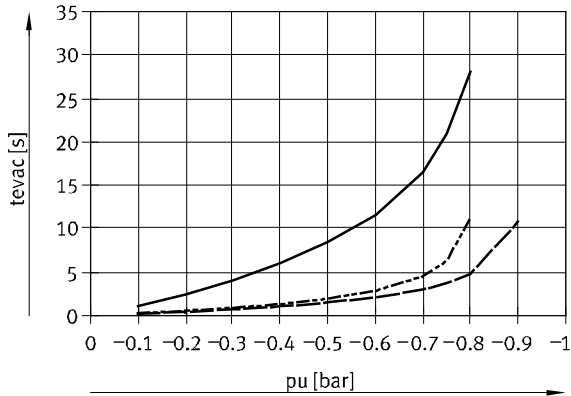
높은 흡입 유량



- OVEL-5-L
- - - OVEL-7-L
- · - OVEL-10-L

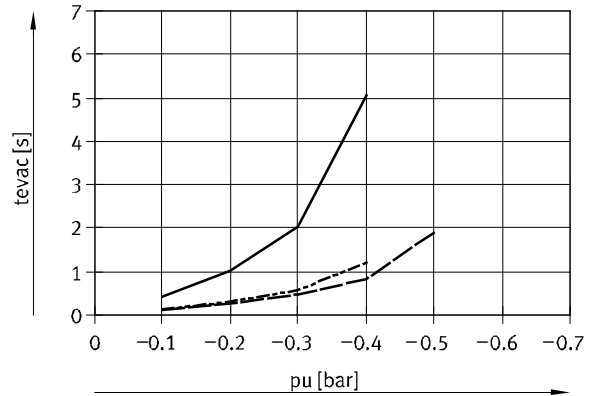
작동 압력이 4바일 때 1l의 용적에 대해, 진공 p_u 에 따른 배출 시간 t_{evac}

고진공



- OVEL-5-H
- - - OVEL-7-H
- · - OVEL-10-H

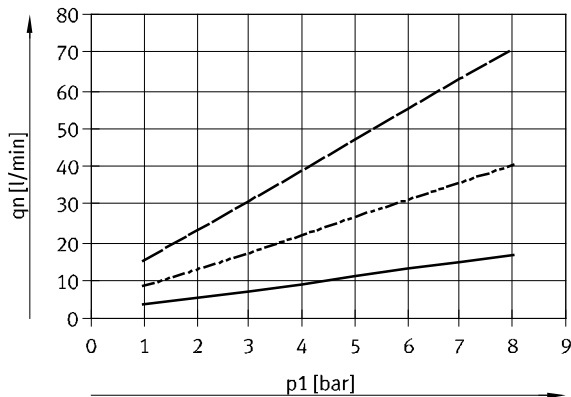
높은 흡입 유량



- OVEL-5-L
- - - OVEL-7-L
- · - OVEL-10-L

작동 압력 p_1 에 따른 공기 소비량 q_n

고진공/높은 흡입 유량



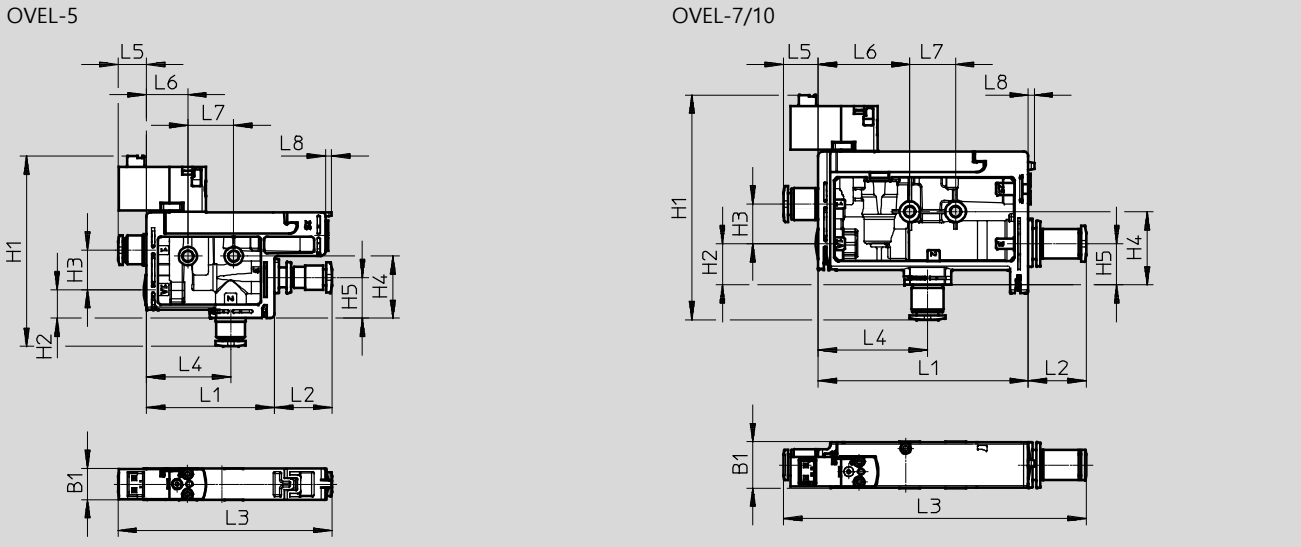
- OVEL-5
- - - OVEL-7
- · - OVEL-10

진공 발생기 OVEL

데이터 시트

치수 - 이젝터 펄스 및 진공 센서 제외
공압 연결부 3의 플러그 연결부 RQ

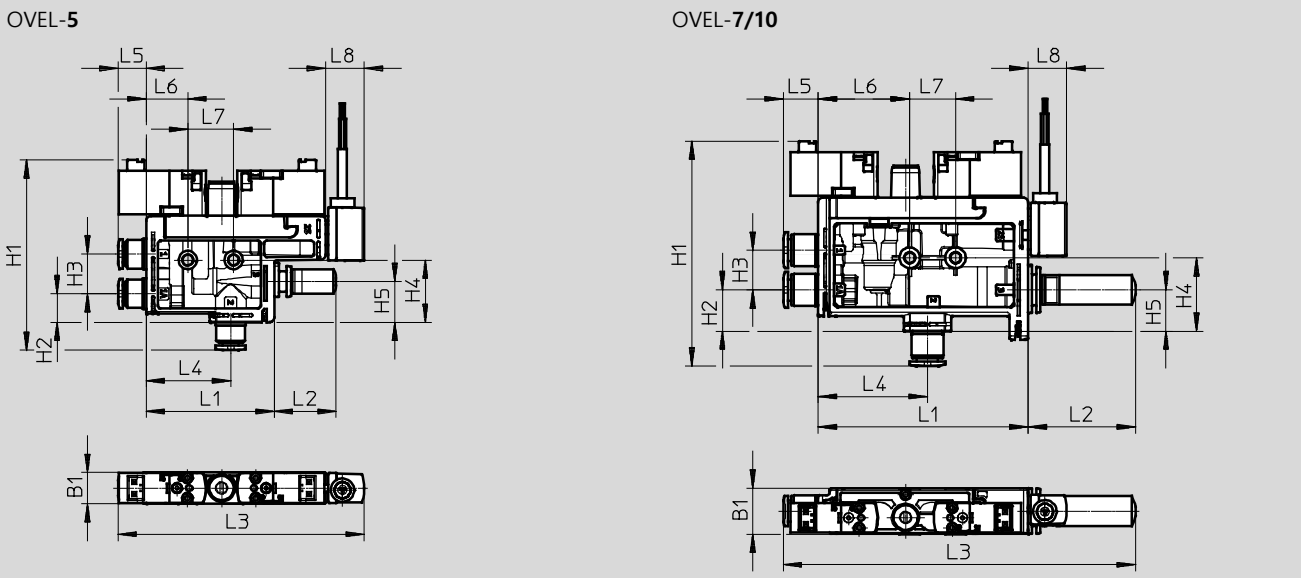
CAD 데이터 다운로드 → www.festo.co.kr



타입	B1	H1	H2	H3	H4	H5	L1	L2	L3	L4	L5	L6	L7	L8
OVEL-5-...-RQ	10.3	62.4	9.4	13	20.4	13	42	19	70	28	9.2	13.7	15	2
OVEL-7/10-...-RQ	15.2	73.7	13.5	13	24	13.5	68.8	19	99.2	35.8	11.4	30	15	2

치수 - 이젝터 펄스 및 진공 센서 포함
공압 연결부 3에 연결된 개방형 소음기 UA, 진공 센서 V1B/V1V/B2B/B2V/V1PLNK/B2PLNK

CAD 데이터 다운로드 → www.festo.co.kr



타입	B1	H1	H2	H3	H4	H5	L1	L2	L3	L4	L5	L6	L7	L8
OVEL-5-...-UA-...-V1B/V1V	10.3	62.4	9.4	13	20.4	13	42	20	81	28	9.2	13.7	15	~12.7
OVEL-5-...-UA-...-B2B/B2V									99					~30.8
OVEL-5-...-UA-...-V1PLNK														
OVEL-5-...-UA-...-B2PLNK														
OVEL-7/10-...-UA-...-V1B/V1V	15.2	73.7	13.5	13	24	13.5	68.8	35.2	115.4	35.8	11.4	30	15	~12.7
OVEL-7/10-...-UA-...-B2B/B2V														~30.8
OVEL-7/10-...-UA-...-V1PLNK														
OVEL-7/10-...-UA-...-B2PLNK														

진공 발생기 OVEL

데이터 시트

주문 데이터					
진공 연결부 1의 플러그 연결부 및 진공 연결부, 공압 연결부 3에 연결된 개방형 소음기					
설명	진공 센서 압력 측정 범위 [바]	진공 센서 출력 신호	공칭 노즐 사이즈 [mm]	중량 [g]	품번 타입
NC – Normally Closed (항상 닫힘)					
진공 센서 및 이젝터 펄스 포함	-1 ... 0	1 ... 5 V	0.45	72	8049046 OVEL-5-H-10-PQ-VQ4-UA-C-A-V1B-H3
			0.7	89	8049047 OVEL-7-H-15-PQ-VQ4-UA-C-A-V1B-H3
			0.95	88	8049048 OVEL-10-H-15-PQ-VQ6-UA-C-A-V1B-H3
		0 ... 10 V	0.45	72	8049049 OVEL-5-H-10-PQ-VQ4-UA-C-A-V1V-H3
			0.7	87	8049050 OVEL-7-H-15-PQ-VQ4-UA-C-A-V1V-H3
			0.95	88	8049051 OVEL-10-H-15-PQ-VQ6-UA-C-A-V1V-H3
	PNP 또는 NPN 또는 IO 링크	0.45	75	8049052 OVEL-5-H-10-PQ-VQ4-UA-C-A-V1PNLK-H3	
		0.7	91	8049053 OVEL-7-H-15-PQ-VQ4-UA-C-A-V1PNLK-H3	
		0.95	91	8049054 OVEL-10-H-15-PQ-VQ6-UA-C-A-V1PNLK-H3	
	-1 ... 1	0 ... 10 V	0.45	72	8069567 OVEL-5-H-10-PQ-VQ4-UA-C-A-B2V-H3
			0.7	87	8069568 OVEL-7-H-15-PQ-VQ4-UA-C-A-B2V-H3
			0.95	88	8069569 OVEL-10-H-15-PQ-VQ6-UA-C-A-B2V-H3
PNP 또는 NPN 또는 IO 링크		0.45	75	8069570 OVEL-5-H-10-PQ-VQ4-UA-C-A-B2PNLK-H3	
		0.7	91	8069571 OVEL-7-H-15-PQ-VQ4-UA-C-A-B2PNLK-H3	
		0.95	88	8069572 OVEL-10-H-15-PQ-VQ6-UA-C-A-B2PNLK-H3	

9.진공 발생기 OVEL

주문 데이터 - 모듈식 제품 시스템

주문 데이터		조건	코드	항목 코드
OVEL-...				
M 모듈 번호	8049045			
진공 발생기	전기공압식 진공 발생기		OVEL	OVEL
공칭 노즐 사이즈 [mm]	0.45		-5	
	0.7		-7	
	0.95		-10	
이젝터 특성	고진공		-H	
	높은 흡입 유량		-L	
하우징 크기/폭 [mm]	10	[1]	-10	
	15	[2]	-15	
공압 연결부 1	매니폴드 레일을 통한 공압 연결		-P	
	푸쉬-인 커넥터, 미터법		-PQ	
진공 연결부	푸쉬-인 커넥터 3 mm	[3]	-VQ3	
	푸시-인 커넥터 4 mm	[4]	-VQ4	
	푸시-인 커넥터 6 mm	[5]	-VQ6	
공압 연결부 3	푸시-인 커넥터 미터법		-RQ	
	개방형 소음기		-UA	
O 이젝트 펄스 연결부	공압식 연결부 1을 통해 추가 연결부(예를 들어, 공압 연결부 1)		-Z	
M 진공 밸브	NC (Normally Closed)		-C	
O 추가 기능	이젝터 펄스 제외			
	전기식 이젝터 펄스	[6]	-A	
진공 센서 압력 측정 범위	진공 센서 제외			
	-1 ... 0bar		-V1	
	-1 ... 1bar		-B2	
진공 센서 출력 신호	진공 센서 제외			
	1 ... 5V	[7]	B	
	0 ... 10V	[7]	V	
	PNP이나 NPN 또는 IO 링크	[7]	PNLK	
M 전기 연결부	연결도 H, 수직형 플러그		-H3	

- [1] 10 라발 노즐 7, 10의 공칭 직경 제외
- [2] 15 라발 노즐 5의 공칭 직경 제외
- [3] VQ3 라발 노즐 5의 공칭 직경만 포함
- [4] VQ4 라발 노즐 5의 공칭 직경만 포함 또는 이젝터 특성 H와 결합하여 라발 노즐 7의 공칭 직경 포함
- [5] VQ6 라발 노즐 10의 공칭 직경만 포함 또는 이젝터 특성 L과 결합하여 라발 노즐 7의 공칭 직경 포함
- [6] A 이젝터 펄스 Z의 연결부와 관련된 필수 데이터
- [7] B, V, PNLK 진공 센서 B2, V1의 압력 측정 범위와 관련된 필수 데이터

M 필수
O 옵션

주문 예 :

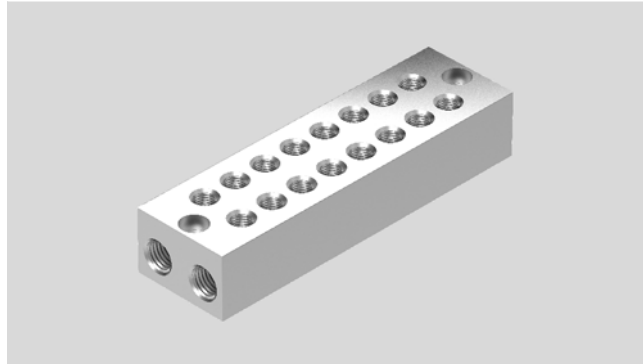
8049045 OVEL - [] - [] - [] - [] - [] - [] - [] - [] - [] - [] - [] - []

진공 발생기 OVEL

액세서리

공급 매니폴드 OABM-P
진공 발생기 OVEL-...-P용

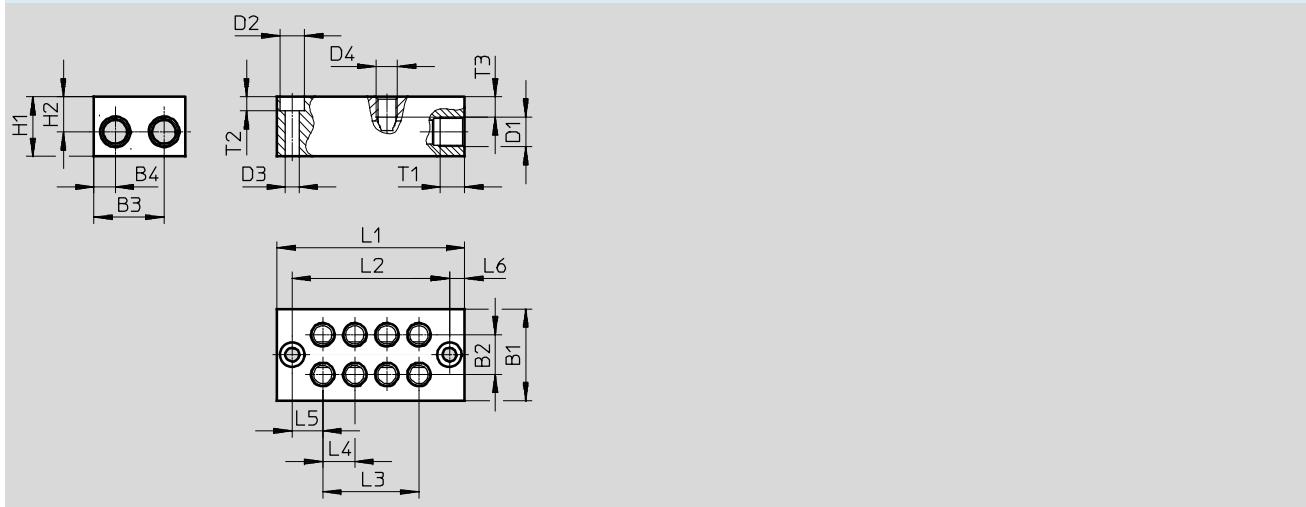
참조 사항
P-단자 블록에서는 이젝터 펄스용 추가 연결부가 장착된 진공 흡입 발생기 (OVEL-...-Z-C-A)를 추가 연결부가 장착되지 않은 진공 흡입 발생기 (OVEL-...-C-A)와 결합할 수 없습니다.



일반 기술 자료	
공압 연결부 1	G1/8
마운팅 타입	관통 홀을 통해

소재	
서브 베이스	가공 알루미늄 합금
재료 참고 사항	RoHS 적합성

치수 CAD 데이터 다운로드 → www.festo.co.kr



타입	B1	B2	B3	B4	D1	D2 Ø	D3 Ø	D4	H1	H2
OABM-P-G3-10-2	30	13	23	7	G1/8	8	4.5	M7	19.5	11.5
OABM-P-G3-10-4										
OABM-P-G3-10-8										
OABM-P-G3-15-2	30	13	23	7	G1/8	8	4.5	M7	19.5	11.5
OABM-P-G3-15-4										
OABM-P-G3-15-8										

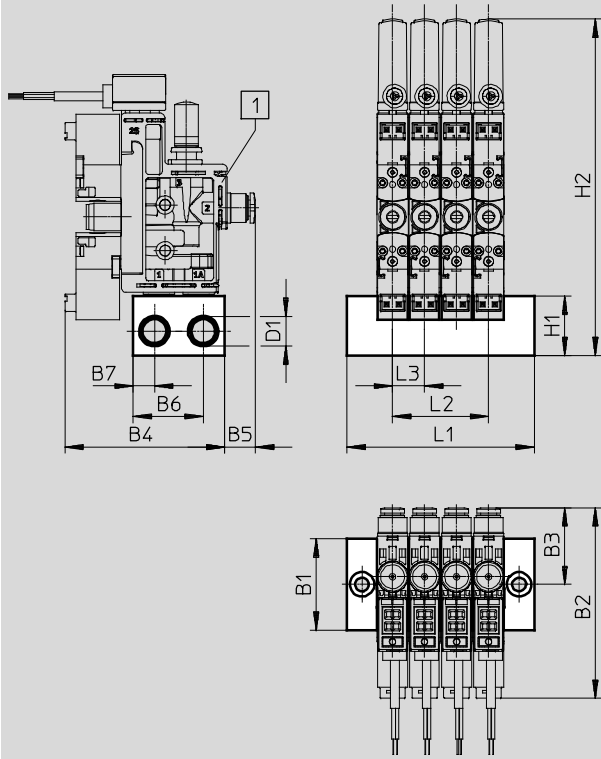
타입	L1	L2	L3	L4	L5	L6	T1	T2	T3
OABM-P-G3-10-2	40.5	30.5	10.5	10.5	10	5	8	4.6	6.6
OABM-P-G3-10-4	61.5	51.5	31.5						
OABM-P-G3-10-8	103.5	93.5	73.5						
OABM-P-G3-15-2	51.5	41.5	15.5	15.5	13	5	8	4.6	6.6
OABM-P-G3-15-4	82.5	72.5	46.5						
OABM-P-G3-15-8	144.5	134.5	108.5						

진공 발생기 OVEL

액세서리

치수

CAD 데이터 다운로드 → www.festo.co.kr



참조 사항

P-단자 블록
OABM-...-15에서만 OVEL-5와
OVEL-7/-10을 공동으로
할당할 수 있습니다.

P-단자 블록에 OVEL을
고정하려면 고정 키트
OABM-MK를 사용하십시오.
최소 조임 토크: 0.3Nm
최대 조임 토크: 3.3Nm

1) 진공 흡입 발생기
OVEL-5/7/10

타입		B1	B2	B3	B4	B5	B6	B7	D1	H1	H2	L1	L2	L3
OABM-P-G3-10-2	OVEL-5 포함	30	62	25	52	10	23	7	G1/8	19.5	110	40.5	10.5	10.5
OABM-P-G3-10-4												61.5	31.5	
OABM-P-G3-10-8												103.5	73.5	
OABM-P-G3-15-2	OVEL-7/1 0 포함	30	74	31	57	16	23	7	G1/8	19.5	125	51.5	15.5	15.5
OABM-P-G3-15-4												82.5	46.5	
OABM-P-G3-15-8												144.5	108.5	

주문 데이터

P-단자 블록	장치 위치의 개수	CRC ¹⁾	중량 [g]	부품 번호	타입
OVEL-5의 경우	2	2	45.2	8049141	OABM-P-G3-10-2
	4	2	69.6	8049142	OABM-P-G3-10-4
	8	2	118.6	8049143	OABM-P-G3-10-8
OVEL-5/7/10의 경우	2	2	59.6	8049144	OABM-P-G3-15-2
	4	2	97.1	8049145	OABM-P-G3-15-4
	8	2	172	8049146	OABM-P-G3-15-8

1) CRC2 : Festo 표준 920070에 따른 내식성 등급
부식 위험 보통. 일반적인 산업 환경 또는 냉각수 및 윤활제와 같은 매체와 직접 접촉하고 주로 장식 목적으로 제품 외부에 장착된 컴포넌트

진공 발생기 OVEL

액세서리

마운팅 키트 OABM-MK
공통 공급 매니폴드 OABM-P용



일반 기술 자료	
고정 방식	고정 클립 매니폴드 레일에서 나사로 고정 가능
최소 조임 토크 [Nm]	0.3
최대 조임 토크 [Nm]	3.3

소재	
중공 볼트	알루미늄 합금 단조
씰링	NBR
소재 참고 사항	RoHS 적합성

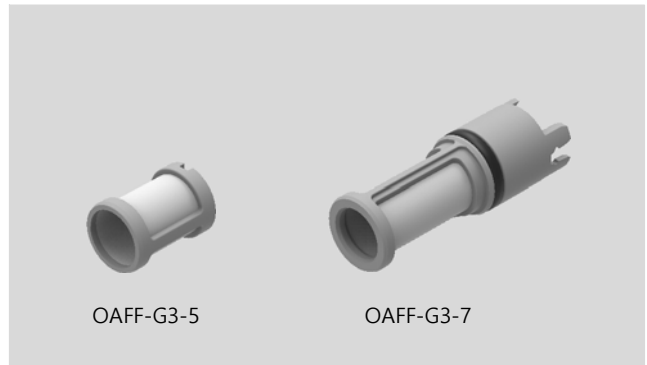
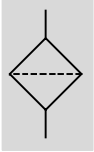
주문 데이터				
	CRC ¹⁾	중량 [g]	품번	타입
공통 공급 매니폴드 OABM-P용	2	7	8065850	OABM-MK-G3

1) CRC2 : Festo 표준 920070에 따른 내식성 등급
부식 위험 보통. 일반적인 산업 환경 또는 냉각수 및 윤활제와 같은 매체와 직접 접촉하고 주로 장식 목적으로 제품 외부에 장착된 컴포넌트

진공 발생기 OVEL

액세서리

진공 필터 OAFF



OAFF-G3-5

OAFF-G3-7

일반 기술 자료	
고정 방식	푸쉬온 맞물림
필터 등급	[μm] 40
이젝터 펄스 적합성	[바] ≤ 7

작동 및 환경 조건	
작동 압력	[바] -0.95
작동 매체	ISO 8573-1:2010 [7:-:-]에 준거한 대기 공기

재료	
타입	OAFF-G3-5 OAFF-G3-7
하우징	POM
필터	메시, PA
씰링	- NBR
재료 참고 사항	RoHS 적합성

주문 데이터	중량 [g]	품번	타입	PE ¹⁾
진공 흡입 발생기 OVEL-5용	1	8068944	OAFF-G3-5	10
진공 흡입 발생기 OVEL-7/10용	1.5	8068945	OAFF-G3-7	10

1) 포장 단위, 날개

진공 발생기 OVEL

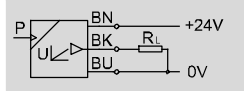
액세서리



압력 전송기 SPTE

(모듈식 제품 시스템의 주문 코드: V1B/V1V/B2B/B2V)

- 압력 측정 범위 -1 ... 0바 또는 -1 ... 1바
- 아날로그 출력부 1 ... 5V 또는 0 ... 10V



아날로그 신호 기록 및 LCD 디스플레이가 장착된 다음의 신호 변환기를 사용하여 디지털 스위칭 신호로 변환(→ 21페이지).



일반 기술 자료	
인증	RCM 마크 c UL us - 인정(OL)
CE 마크(적합성 선언서 참조) ¹⁾	EU EMC 지침에 의거
재료 참고 사항	RoHS 적합성

1) 컴포넌트의 적용 가능성에 대한 자세한 내용은 제조업체의 EC 적합성 선언을 참조하십시오. www.festo.com/sp → 사용 설명서. 컴포넌트가 주택, 사무실 또는 상업용 환경 또는 소규모 사업에 사용할 용도로 제한되는 경우 간섭파 방출을 줄이기 위한 다른 조치가 필요할 수 있습니다.

입력부 신호/측정 부재		
타입	SPTE-V1R	SPTE-B2R
측정 범주	상대 압력	
측정 방법	압저항식 압력 센서	
압력 측정 범위 시각값 [바]	0	-1
압력 측정 범위 최종값 [바]	-1	1
최대 과부하 압력 [바]	5	5
작동 매체	ISO 8573-1: 2010 [7:4:4]에 따른 압축공기	
작동/제어 매체에 대한 참조 사항	윤활된 매체로 작동 불가능	
매체 온도 [°C]	0 ... 50	
동작 온도 [°C]	0 ... 50	

출력부, 일반		
정밀도 ±FS ¹⁾ [%]	3(약 23°C의 실온에서) 4(주변 온도 범위 0 ... 50°C 내에서)	
반복 정확도 ±FS ¹⁾ [%]	0.3	
온도 계수 ±FS/K ¹⁾ [%]	0.05	

1) % FS = 측정 범위(전체 측정 범위)의 %

아날로그 출력부		
타입	SPTE-...-V-2.5K	SPTE-...-B-2.5K
아날로그 출력부 [V]	0 ... 10	1 ... 5
상승 시간 [ms]	1	
전압 출력부 최소 부하 저항 [kΩ]	15	

진공 발생기 OVEL

액세서리

출력부, 기타 정보	
단락 회로 보호	모든 전기 연결부에 해당

전기		
타입	SPTe-...-V-2.5K	SPTe-...-B-2.5K
작동 전압 범위 DC [V]	18 ... 30	10 ... 30
역극 보호	모든 전기 연결부에 해당	

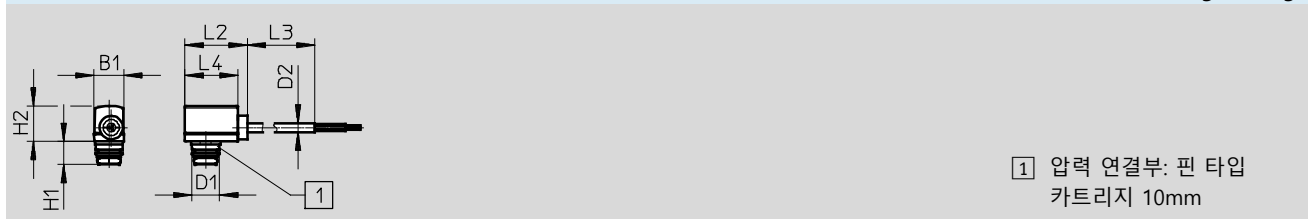
전자 기계	
전기 연결부	케이블 3선, 개방형 종단부
케이블 길이 [m]	2.5

기계	
고정 방식	연결부 핀 타입
설치 위치	임의 선택
공압 연결구	카트리리지 10mm
제품 무게 [g]	35
하우징의 재료 정보	강화 PA

공해/배기가스	
보호 등급	IP40
내식성 등급 CRC ¹⁾	2

1) CRC2 : Festo 표준 920070에 따른 내식성 등급
부식 위험 보통. 일반적인 산업 환경 또는 냉각수 및 윤활제와 같은 매체와 직접 접촉하고 주로 장식 목적으로 제품 외부에 장착된 컴포넌트

치수 CAD 데이터 다운로드 → www.festo.com/de/engineering



타입	B1	D1 Ø	D2 Ø	H1	H2	L2	L3	L4
SPTe-...-PC10	9.8	8.9	2.9	7.6	11.7	20.5	2500	17.5

주문 데이터						
공압 연결구	전기 연결부	압력 측정 범위 [바]	아날로그 출력부 [V]	모듈식 제품 시스템의 주문 코드	부품 번호	타입
카트리리지 10mm	케이블 3선, 개방형 종단부	-1 ... 0	0 ... 10	V1V	8025974	SPTe-V1R-PC10-V-2.5K
			1 ... 5	V1B	8025975	SPTe-V1R-PC10-B-2.5K
		-1 ... 1	0 ... 10	B2V	8025976	SPTe-B2R-PC10-V-2.5K
			1 ... 5	B2B	8025977	SPTe-B2R-PC10-B-2.5K

진공 발생기 OVEL

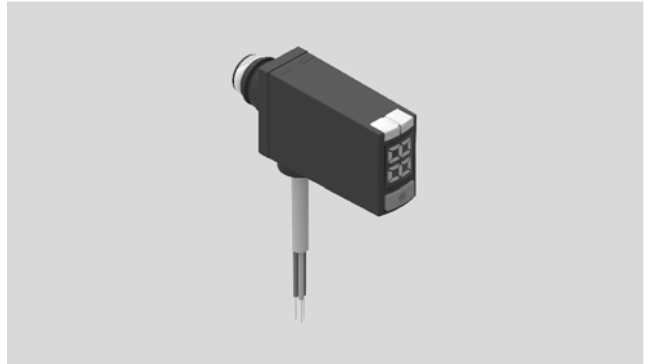
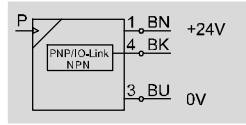
액세서리



압력 센서 SPAE

(모듈식 제품 시스템의 주문 코드: V1PNLK/B2PNLK)

- 압력 측정 범위 -1 ... 0바 또는 -1 ... 1바
- 스위칭 출력부 PNP/NPN 전환 가능
- IO-링크
- LCD 디스플레이
- 교시 기능



일반 기술 자료	
인증	RCM 마크 c UL us – 인정(OL)
CE 마크(적합성 선언 참조) ¹⁾	EU EMC 지침에 의거
소재 참고 사항	RoHS 적합성

1) 컴포넌트의 적용 가능성에 대한 자세한 내용은 제조업체의 EC 적합성 선언을 참조하십시오. www.festo.com/sp → 사용 설명서.
컴포넌트가 주택, 사무실 또는 상업용 환경 또는 소규모 사업에 사용할 용도로 제한되는 경우 간섭파 방출을 줄이기 위한 다른 조치가 필요할 수 있습니다.

입력부 신호/측정 부재		
타입	SPAE-V1R	SPAE-B2R
측정 범주	상대 압력	
측정 방법	피에조 저항식 압력 센서	
압력 측정 범위 시각값 [바]	0	-1
압력 측정 범위 최종값 [바]	-1	1
최대 과부하 압력 [바]	5	5
작동 매체	ISO 8573-1: 2010 [7:4:4]에 따른 압축공기	
작동/제어 매체에 대한 참조 사항	윤활된 매체로 작동 불가능	
매체 온도 [°C]	0 ... 50	
동작 온도 [°C]	0 ... 50	

신호 처리	
ADC 해상도	10비트

출력부, 일반		
정밀도 ±FS ¹⁾ [%]	1.5(약 23°C의 실온에서) 2.5(주변 온도 범위 0 ... 50°C 내에서)	
반복 정확도 ±FS ¹⁾ [%]	0.3	
온도 계수 ±FS/K ¹⁾ [%]	0.05	

1) % FS = 측정 범위(전체 측정 범위)의 %

스위칭 출력부	
스위칭 출력부	PNP/NPN 전환 가능
스위칭 기능	임의 프로그래밍 가능
스위칭 부재의 기능	상시 폐쇄 접점/상시 개방 접점 전환 가능
최대 출력 전류 [mA]	100

진공 발생기 OVEL

액세서리

측정값 표시		
표시 범위 시작값	[% FS]	0
표시 범위 최종값	[% FS]	99

출력부, 기타 정보	
단락 회로 보호	모든 전기 연결부에 해당

통신 인터페이스	
프로토콜	IO-링크
IO-링크, 프로토콜 버전	디바이스 V 1.1
IO-링크, 프로파일	스마트 센서 프로파일
IO-링크, 기능 등급	이진 데이터 채널(BDC)
	진단
	식별
	공정 데이터 변수(PDV)
	교시 채널
IO-링크, 통신 모드	COM2(38.4kBaud)
IO-링크, SIO-모드 지원	예
IO-링크, 포트 등급	A
IO-링크, 공정 데이터 폭 OUT	0바이트
IO-링크, 공정 데이터 폭 IN	2바이트
IO-링크, 고정 데이터 내용 IN	2비트 BDC(압력 모니터링)
	14비트 PDV(압력 측정값)
IO-링크, 최소 사이클 타임	[ms] 3
IO-링크, 데이터 메모리 필요	0.5kB

전기		
작동 전압 범위 DC	[V]	18 ... 30
역극 방지		모든 전기 연결부에 해당

전자 기계		
전기 연결부		케이블, 3선, 끝단 낄선
케이블 길이	[m]	2.5

기계		
고정 방식		연결부 편 타입
설치 위치		임의 선택
공압 연결구		카트리지 10mm
제품 중량	[g]	40
하우징의 재료 정보		강화 PA

디스플레이/조건		
표시 방식		LED 표시, 2-자리수
표시 단위		% FS
스위칭 상태 표시		황색 LED
설정 방법		디스플레이 및 키를 통해, 터치-인, IO-링크
임계값 설정 범위	[%]	1 ... 98
조작 방지		PIN-코드

진공 발생기 OVEL

액세서리

공해/배기가스	
보호 등급	IP40
내식성 등급 CRC ¹⁾	2

1) CRC2 : Festo 표준 920070에 따른 내식성 등급
부식 위험 보통. 일반적인 산업 환경 또는 냉각수 및 윤활제와 같은 매체와 직접 접촉하고 주로 장식 목적으로 제품 외부에 장착된 컴포넌트

치수 CAD 데이터 다운로드 → www.festo.com/de/engineering

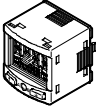


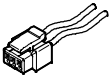
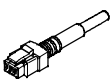
타입	B1	B2	D1 Ø	D2 Ø	H1	H2	L2	L3	L4
SPAE-...-PC10	9.8	0.7	8.9	2.9	~37.5	12.2	20.5	2500	17.5

주문 데이터					
공압 연결구	전기 연결부	압력 측정 범위 [바]	모듈식 제품 시스템의 주문 코드	품번	타입
카트리지 10mm	케이블, 3선, 끝단 달선	-1 ... 0	V1PNLK	8025978	SPAE-V1R-PC10-PNLK-2.5K
		-1 ... 1	B2PNLK	8025979	SPAE-B2R-PC10-PNLK-2.5K


진공 발생기 OVEL

액세서리

주문 데이터 - 신호 변환기 SCDN		데이터 시트 → Internet: scdn	
측정 단위	품번	타입	
 전압	8035555	SCDN-2V-EC4-PNLK-L1	

주문 데이터 - 소켓 케이블 NEBV			데이터 시트 → Internet: nebv		
전기 연결부	케이블 길이 [m]	품번	타입	PE ¹⁾	
 소켓, 2-핀 H 패턴	리츠 와이어 끝단 날선	0.5	566654	NEBV-H1G2-KN-0.5-N-LE2	1
		1	566655	NEBV-H1G2-KN-1-N-LE2	1
		2.5	566656	NEBV-H1G2-KN-2.5-N-LE2	1
		5	566657	NEBV-H1G2-KN-5-N-LE2	1
 소켓, 2-핀 H 패턴	케이블 끝단 날선	0.5	566658	NEBV-H1G2-P-0.5-N-LE2	1
		1	566659	NEBV-H1G2-P-1-N-LE2	1
		2.5	566660	NEBV-H1G2-P-2.5-N-LE2	1
		5	566661	NEBV-H1G2-P-5-N-LE2	1

1) 포장 단위, 날개.

주문 데이터 - 블랭킹 플러그				PE ¹⁾
공압 연결구	품번	타입		
 M7	174309	B-M7		10
	G1/8	3568	B-1/8	10

1) 포장 단위, 날개.

주문 데이터 - 푸시인 피팅				PE ¹⁾
공압 연결구	품번	타입		
 G1/8	호스 외경 Ø 8mm	186098	QS-G1/8-8	10
	호스 외경 Ø 8mm	186109	QS-G1/8-8-I	10

1) 포장 단위, 날개.