

필터 레귤레이터 MS-LFR, MS 시리즈

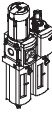
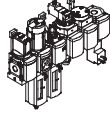





FESTO



필터 레귤레이터 MS-LFR, MS 시리즈



제품군 개요 - MS 시리즈 서비스 유니트

| 타입 | 사이즈 | 하우징의 공압 연결부 | 타입 | 압력 조절 범위 [bar] | | | | | | 필터 등급 [μm] | | | |
|--|-----|---|---|-------------------|-------------|------------|------------|-----------|------------|---------------|---|---|----|
| | | | | 0.05 ... | 0.05 2.5 | 0.1 ... | 0.3 ... | 0.1 12 | 0.5 ... | 0.01 | 1 | 5 | 40 |
| 코드 | | | AG... | D2 | D4 | D5 | D6 | D7 | D8 | A | B | C | E |
| 서비스 유니트 | | | | | | | | | | | | | |
| MSB-FRC  | 4 | G , G ¹ / ₄ | G , G ¹ / ₄ , G | - | - | - | ■ | ■ | - | - | - | ■ | ■ |
| | 6 | G ¹ / ₄ , G , G ¹ / ₂ | G ¹ / ₄ , G , G ¹ / ₂ , G ³ / ₄ | - | - | - | ■ | ■ | - | - | - | ■ | ■ |
| | 9 | - | | | | | | | | | | | |
| | 12 | - | | | | | | | | | | | |
| 서비스 유니트 조합(제품 설정 틀을 사용하여 다양한 조합을 구성할 수 있음 → 인터넷: msb4, msb6 또는 msb9) | | | | | | | | | | | | | |
| MSB  | 4 | G ¹ / ₄ | G , G ¹ / ₄ , G | - | - | - | ■ | ■ | - | - | - | ■ | ■ |
| | 6 | G ¹ / ₂ | G ¹ / ₄ , G , G ¹ / ₂ , G ³ / ₄ | - | - | - | ■ | ■ | - | - | - | ■ | ■ |
| | 9 | - | | | | | | | | | | | |
| | 12 | - | | | | | | | | | | | |
| 개별 유니트 | | | | | | | | | | | | | |
| 필터 레귤레이터 MS-LFR  | 4 | G , G ¹ / ₄ | G , G ¹ / ₄ , G | - | - | ■ | ■ | ■ | - | - | - | ■ | ■ |
| | 6 | G ¹ / ₄ , G , G ¹ / ₂ | G ¹ / ₄ , G , G ¹ / ₂ , G ³ / ₄ | - | - | ■ | ■ | ■ | ■ | - | - | ■ | ■ |
| | 9 | G ³ / ₄ , G1 | G ¹ / ₂ , G ³ / ₄ , G1, G1 ¹ / ₄ , G1 ¹ / ₂ | - | - | ■ | ■ | ■ | ■ | - | - | ■ | ■ |
| | 12 | - | G1, G1 ¹ / ₄ , G1 ¹ / ₂ , G2 | - | - | - | ■ | ■ | ■ | - | - | ■ | ■ |
| 필터 MS-LF  | 4 | G , G ¹ / ₄ | G , G ¹ / ₄ , G | - | - | - | - | - | - | - | - | ■ | ■ |
| | 6 | G ¹ / ₄ , G , G ¹ / ₂ | G ¹ / ₄ , G , G ¹ / ₂ , G ³ / ₄ | - | - | - | - | - | - | - | - | ■ | ■ |
| | 9 | G ³ / ₄ , G1 | G ¹ / ₂ , G ³ / ₄ , G1, G1 ¹ / ₄ , G1 ¹ / ₂ | - | - | - | - | - | - | - | - | ■ | ■ |
| | 12 | - | G1, G1 ¹ / ₄ , G1 ¹ / ₂ , G2 | - | - | - | - | - | - | - | - | ■ | ■ |
| 미세 및 마이크로 필터 MS-LFM  | 4 | G , G ¹ / ₄ | G , G ¹ / ₄ , G | - | - | - | - | - | - | ■ | ■ | - | - |
| | 6 | G ¹ / ₄ , G , G ¹ / ₂ | G ¹ / ₄ , G , G ¹ / ₂ , G ³ / ₄ | - | - | - | - | - | - | ■ | ■ | - | - |
| | 9 | G ³ / ₄ , G1 | G ¹ / ₂ , G ³ / ₄ , G1, G1 ¹ / ₄ , G1 ¹ / ₂ | - | - | - | - | - | - | ■ | ■ | - | - |
| | 12 | - | G1, G1 ¹ / ₄ , G1 ¹ / ₂ , G2 | - | - | - | - | - | - | ■ | ■ | - | - |
| 활성 탄소 필터 MS-LFX  | 4 | G , G ¹ / ₄ | G , G ¹ / ₄ , G | - | - | - | - | - | - | - | - | - | - |
| | 6 | G ¹ / ₄ , G , G ¹ / ₂ | G ¹ / ₄ , G , G ¹ / ₂ , G ³ / ₄ | - | - | - | - | - | - | - | - | - | - |
| | 9 | G ³ / ₄ , G1 | G ¹ / ₂ , G ³ / ₄ , G1, G1 ¹ / ₄ , G1 ¹ / ₂ | - | - | - | - | - | - | - | - | - | - |
| | 12 | - | G1, G1 ¹ / ₄ , G1 ¹ / ₂ , G2 | - | - | - | - | - | - | - | - | - | - |
| 수분 분리기 MS-LWS  | 4 | - | | | | | | | | | | | |
| | 6 | G ¹ / ₄ , G , G ¹ / ₂ | G ¹ / ₄ , G , G ¹ / ₂ , G ³ / ₄ | - | - | - | - | - | - | - | - | - | - |
| | 9 | G ³ / ₄ , G1 | G ¹ / ₂ , G ³ / ₄ , G1, G1 ¹ / ₄ , G1 ¹ / ₂ | - | - | - | - | - | - | - | - | - | - |
| | 12 | - | G1, G1 ¹ / ₄ , G1 ¹ / ₂ , G2 | - | - | - | - | - | - | - | - | - | - |

필터 레귤레이터 MS-LFR, MS 시리즈




제품군 개요 - MS 시리즈 서비스 유니트

| 타입 코드 | 사이즈 | 보울 가드 | | 응축물 배출 장치 | | | | 압력 표시기 | | | | | 잠금 장치 | | 옵션 | | → 페이지/ 인터넷 | |
|----------------------|-----|---------|-------|-----------|-----|-----|-------------|--------------------|--------------|-----------|---------------------|------------------------|-------|------------------------------------|-------------------|-----|---------------|-------------------|
| | | 플라스틱 보울 | 금속 보울 | 수동 회전식 | 반자동 | 전자동 | 외부, 전자동, 전기 | 커버 플레이트(압력 게이지 없음) | 통합 MS 압력 게이지 | EN 압력 게이지 | 압력 게이지 G 용 어댑터 플레이트 | EN 압력 게이지 G%용 어댑터 플레이트 | 압력 센서 | 고정 장치가 있는 회전식 노브, 액세서리를 통해 잠글 수 있음 | 잠금 장치가 내장된 회전식 노브 | 소음기 | | 오른쪽에서 왼쪽으로의 유량 방향 |
| | | R | U | M | H | V | E... | VS | AG | A8 | A4 | AD... | AS | E11 | S | Z | | |
| 서비스 유니트 | | | | | | | | | | | | | | | | | | |
| MSB-FRC | 4 | ■ | - | ■ | - | ■ | - | - | ■ | - | - | - | ■ | - | - | ■ | msb4 | |
| | 6 | ■ | ■ | ■ | - | ■ | - | - | ■ | - | - | - | ■ | - | - | ■ | msb6 | |
| | 9 | - | - | - | - | - | - | - | - | - | - | - | - | - | - | - | - | |
| | 12 | - | - | - | - | - | - | - | - | - | - | - | - | - | - | - | - | |
| 서비스 유니트 조합 | | | | | | | | | | | | | | | | | | |
| MSB | 4 | ■ | ■ | ■ | - | ■ | - | - | ■ | - | - | - | ■ | - | - | ■ | msb4 | |
| | 6 | ■ | ■ | ■ | - | ■ | - | - | ■ | - | - | - | ■ | - | - | ■ | msb6 | |
| | 9 | - | - | - | - | - | - | - | - | - | - | - | - | - | - | - | - | |
| | 12 | - | - | - | - | - | - | - | - | - | - | - | - | - | - | - | - | |
| 개별 유니트 | | | | | | | | | | | | | | | | | | |
| 필터 레귤레이터 MS-LFR | 4 | ■ | ■ | ■ | ■ | ■ | - | ■ | ■ | ■ | ■ | ■ | ■ | ■ | ■ | - | ■ | 8 |
| | 6 | ■ | ■ | ■ | ■ | ■ | ■ | ■ | ■ | - | ■ | ■ | ■ | ■ | ■ | - | ■ | 8 |
| | 9 | - | ■ | ■ | ■ | ■ | ■ | ■ | ■ | - | ■ | ■ | ■ | ■ | ■ | - | ■ | 24 |
| | 12 | - | ■ | ■ | - | ■ | ■ | ■ | ■ | - | ■ | - | ■ | ■ | - | ■ | ■ | 36 |
| 필터 MS-LF | 4 | ■ | ■ | ■ | ■ | ■ | - | - | - | - | - | - | - | - | - | ■ | ms4-lf | |
| | 6 | ■ | ■ | ■ | ■ | ■ | ■ | - | - | - | - | - | - | - | - | ■ | ms6-lf | |
| | 9 | - | ■ | ■ | ■ | ■ | ■ | - | - | - | - | - | - | - | - | ■ | ms9-lf | |
| | 12 | - | ■ | ■ | - | ■ | ■ | - | - | - | - | - | - | - | - | ■ | ms12-lf | |
| 미세 및 마이크로 필터 MS-LFM | 4 | ■ | ■ | ■ | ■ | ■ | - | - | - | - | - | - | - | - | - | ■ | ms4-lfm | |
| | 6 | ■ | ■ | ■ | ■ | ■ | ■ | - | - | - | - | - | - | - | - | ■ | ms6-lfm | |
| | 9 | - | ■ | ■ | ■ | ■ | ■ | - | - | - | - | - | - | - | - | ■ | ms9-lfm | |
| | 12 | - | ■ | ■ | - | ■ | ■ | - | - | - | - | - | - | - | - | ■ | ms12-lfm | |
| 활성 탄소 필터 MS-LFX | 4 | ■ | ■ | - | - | - | - | - | - | - | - | - | - | - | - | ■ | ms4-lfx | |
| | 6 | ■ | ■ | - | - | - | - | - | - | - | - | - | - | - | - | ■ | ms6-lfx | |
| | 9 | - | ■ | - | - | - | - | - | - | - | - | - | - | - | - | ■ | ms9-lfx | |
| | 12 | - | ■ | - | - | - | - | - | - | - | - | - | - | - | - | ■ | ms12-lfx | |
| 수분 분리기 MS-LWS | | | | | | | | | | | | | | | | | | |
| 수분 분리기 MS-LWS | 4 | - | - | - | - | - | - | - | - | - | - | - | - | - | - | - | - | |
| | 6 | - | ■ | - | - | ■ | ■ | - | - | - | - | - | - | - | - | ■ | ms6-lws | |
| | 9 | - | ■ | - | - | ■ | ■ | - | - | - | - | - | - | - | - | ■ | ms9-lws | |
| | 12 | - | ■ | - | - | ■ | ■ | - | - | - | - | - | - | - | - | ■ | ms12-lws | |

필터 레귤레이터 MS-LFR, MS 시리즈



제품군 개요 - MS 시리즈 서비스 유니트

| 타입 | 사이즈 | 하우징의 공압 연결부 | 연결 플레이트 | 압력 조절 범위 [bar] | | | | | | | | 공급 전압 | | | |
|--|-----|---|---|-------------------|-------------|------------|------------|------------|------------|--------------------------------|---|----------------------------------|---------------------------------|--|--|
| | | | | 0.05 ... | 0.05 ... | 0.1 ... | 0.3 ... | 0.1 ... | 0.5 ... | 24V DC, EN 175301에 따른 연결 페턴 | 24V DC, IEC 61076-2-101/ EN 60947-5-2에 따른 연결 M12 | 110 V AC, EN 175301에 따른 연결 페턴 | 230V AC, EN 175301에 따른 연결 페턴 | | |
| 코드 | | AG... | | D2 | D4 | D5 | D6 | D7 | D8 | V24 | V24P | V110 | V230 | | |
| 개별 유니트 | | | | | | | | | | | | | | | |
| 압력 조절기 MS-LR  | 4 | G , G ¹ / ₄ | G , G ¹ / ₄ , G | - | - | ■ | ■ | ■ | - | - | - | - | - | | |
| | 6 | G ¹ / ₄ , G , G ¹ / ₂ | G ¹ / ₄ , G , G ¹ / ₂ , G ³ / ₄ | - | - | ■ | ■ | ■ | ■ | - | - | - | - | | |
| | 9 | G ³ / ₄ , G1 | G ¹ / ₂ , G ³ / ₄ , G1, G ¹ / ₄ , G ¹ / ₂ | - | - | ■ | ■ | ■ | ■ | - | - | - | - | | |
| | 12 | - | G1, G ¹ / ₄ , G ¹ / ₂ , G2 | - | - | - | ■ | ■ | ■ | - | - | - | - | | |
| 압력 조절기 MS-LRB  | 4 | G ¹ / ₄ | G , G ¹ / ₄ , G | - | - | ■ | ■ | ■ | - | - | - | - | - | | |
| | 6 | G ¹ / ₂ | G ¹ / ₄ , G , G ¹ / ₂ , G ³ / ₄ | - | - | ■ | ■ | ■ | ■ | - | - | - | - | | |
| | 9 | - | | | | | | | | | | | | | |
| | 12 | - | | | | | | | | | | | | | |
| 정밀 압력 조절기 MS-LRP  | 4 | - | | | | | | | | | | | | | |
| | 6 | G ¹ / ₄ , G , G ¹ / ₂ | G ¹ / ₄ , G , G ¹ / ₂ , G ³ / ₄ | ■ | ■ | ■ | - | ■ | - | - | - | - | - | | |
| | 9 | - | | | | | | | | | | | | | |
| | 12 | - | | | | | | | | | | | | | |
| 정밀 압력 조절기 MS-LRPB  | 4 | - | | | | | | | | | | | | | |
| | 6 | G ¹ / ₂ | G ¹ / ₄ , G , G ¹ / ₂ , G ³ / ₄ | ■ | ■ | ■ | - | ■ | - | - | - | - | - | | |
| | 9 | - | | | | | | | | | | | | | |
| | 12 | - | | | | | | | | | | | | | |
| 전기 압력 조절기 MS-LRE  | 4 | - | | | | | | | | | | | | | |
| | 6 | G ¹ / ₄ , G , G ¹ / ₂ | G ¹ / ₄ , G , G ¹ / ₂ , G ³ / ₄ | - | - | ■ | ■ | ■ | ■ | - | - | - | - | | |
| | 9 | - | | | | | | | | | | | | | |
| | 12 | - | | | | | | | | | | | | | |
| 급유기 MS-LOE  | 4 | G , G ¹ / ₄ | G , G ¹ / ₄ , G | - | - | - | - | - | - | - | - | - | - | | |
| | 6 | G ¹ / ₄ , G , G ¹ / ₂ | G ¹ / ₄ , G , G ¹ / ₂ , G ³ / ₄ | - | - | - | - | - | - | - | - | - | - | | |
| | 9 | G ³ / ₄ , G1 | G ¹ / ₂ , G ³ / ₄ , G1, G ¹ / ₄ , G ¹ / ₂ | - | - | - | - | - | - | - | - | - | - | | |
| | 12 | - | G1, G ¹ / ₄ , G ¹ / ₂ , G2 | - | - | - | - | - | - | - | - | - | - | | |
| ON-OFF 밸브, 수동 작동식 MS-EM(1)  | 4 | G , G ¹ / ₄ | G , G ¹ / ₄ , G | - | - | - | - | - | - | - | - | - | - | | |
| | 6 | G ¹ / ₄ , G , G ¹ / ₂ | G ¹ / ₄ , G , G ¹ / ₂ , G ³ / ₄ | - | - | - | - | - | - | - | - | - | - | | |
| | 9 | G ³ / ₄ , G1 | G ¹ / ₂ , G ³ / ₄ , G1, G ¹ / ₄ , G ¹ / ₂ | - | - | - | - | - | - | - | - | - | - | | |
| | 12 | - | G1, G ¹ / ₄ , G ¹ / ₂ , G2 | - | - | - | - | - | - | - | - | - | - | | |
| ON-OFF 밸브, 전기 작동식 MS-EE  | 4 | G , G ¹ / ₄ | G , G ¹ / ₄ , G | - | - | - | - | - | - | ■ | - | ■ | ■ | | |
| | 6 | G ¹ / ₄ , G , G ¹ / ₂ | G ¹ / ₄ , G , G ¹ / ₂ , G ³ / ₄ | - | - | - | - | - | - | ■ | - | ■ | ■ | | |
| | 9 | G ³ / ₄ , G1 | G ¹ / ₂ , G ³ / ₄ , G1, G ¹ / ₄ , G ¹ / ₂ | - | - | - | - | - | - | ■ | ■ | ■ | ■ | | |
| | 12 | - | G1, G ¹ / ₄ , G ¹ / ₂ , G2 | - | - | - | - | - | - | ■ | ■ | ■ | ■ | | |
| 소프트 스타트 밸브, 공압 작동식 MS-DL  | 4 | G , G ¹ / ₄ | G , G ¹ / ₄ , G | - | - | - | - | - | - | - | - | - | - | | |
| | 6 | G ¹ / ₄ , G , G ¹ / ₂ | G ¹ / ₄ , G , G ¹ / ₂ , G ³ / ₄ | - | - | - | - | - | - | - | - | - | - | | |
| | 9 | - | | | | | | | | | | | | | |
| | 12 | - | G1, G ¹ / ₄ , G ¹ / ₂ , G2 | - | - | - | - | - | - | - | - | - | - | | |
| 소프트 스타트 밸브, 전기 작동식 MS-DE  | 4 | G , G ¹ / ₄ | G , G ¹ / ₄ , G | - | - | - | - | - | - | ■ | - | ■ | ■ | | |
| | 6 | G ¹ / ₄ , G , G ¹ / ₂ | G ¹ / ₄ , G , G ¹ / ₂ , G ³ / ₄ | - | - | - | - | - | - | ■ | - | ■ | ■ | | |
| | 9 | - | | | | | | | | | | | | | |
| | 12 | - | G1, G ¹ / ₄ , G ¹ / ₂ , G2 | - | - | - | - | - | - | ■ | ■ | ■ | ■ | | |

필터 레귤레이터 MS-LFR, MS 시리즈



제품군 개요 - MS 시리즈 서비스 유니트

| 타입 | 사이즈 | 보울 가드 | | 압력 표시기 | | | | 잠금 장치 | | | 옵션 | | → 페이지/ 인터넷 |
|---|-----|---------|-------|--------------------|--------------|------------------------|------------------------|-------|------------------------------------|-------------------|-----|-----------------|---------------|
| | | 플라스틱 보울 | 금속 보울 | 커버 플레이트(압력 게이지 없음) | 통합 MS 압력 게이지 | EN 압력 게이지 G 용 어댑터 플레이트 | EN 압력 게이지 G¼용 어댑터 플레이트 | 압력 센서 | 고정 장치가 있는 회전식 노브, 액세서리를 통해 잠글 수 있음 | 잠금 장치가 내장된 회전식 노브 | 소음기 | 오른쪽에서 왼쪽으로의 양방향 | |
| 코드 | | R | U | VS | AG | A8 | A4 | AD... | AS | E11 | S | Z | |
| 개별 유니트 | | | | | | | | | | | | | |
| 압력 조절기 MS-LR | 4 | - | - | ■ | ■ | ■ | ■ | ■ | ■ | ■ | - | ■ | ms4-lr |
| | 6 | - | - | ■ | ■ | - | ■ | ■ | ■ | ■ | - | ■ | ms6-lr |
| | 9 | - | - | ■ | ■ | - | ■ | ■ | ■ | ■ | - | ■ | ms9-lr |
| | 12 | - | - | ■ | ■ | - | ■ | - | ■ | ■ | - | ■ | ms12-lr |
| 압력 조절기 MS-LRB | 4 | - | - | ■ | ■ | ■ | ■ | ■ | ■ | ■ | - | ■ | ms4-lrb |
| | 6 | - | - | ■ | ■ | - | ■ | ■ | ■ | ■ | - | ■ | ms6-lrb |
| | 9 | - | - | - | - | - | - | - | - | - | - | - | - |
| | 12 | - | - | - | - | - | - | - | - | - | - | - | - |
| 정밀 압력 조절기 MS-LRP | 4 | - | - | - | - | - | - | - | - | - | - | - | - |
| | 6 | - | - | ■ | - | ■ | ■ | ■ | ■ | ■ | - | ■ | ms6-lrp |
| | 9 | - | - | - | - | - | - | - | - | - | - | - | - |
| | 12 | - | - | - | - | - | - | - | - | - | - | - | - |
| 정밀 압력 조절기 MS-LRPB | 4 | - | - | - | - | - | - | - | - | - | - | - | - |
| | 6 | - | - | ■ | - | ■ | ■ | ■ | ■ | ■ | - | ■ | ms6-lrpb |
| | 9 | - | - | - | - | - | - | - | - | - | - | - | - |
| | 12 | - | - | - | - | - | - | - | - | - | - | - | - |
| 전기 압력 조절기 MS-LRE | 4 | - | - | - | - | - | - | - | - | - | - | - | - |
| | 6 | - | - | ■ | ■ | - | ■ | - | - | - | - | ■ | ms6-lre |
| | 9 | - | - | - | - | - | - | - | - | - | - | - | - |
| | 12 | - | - | - | - | - | - | - | - | - | - | - | - |
| 급유기 MS-LOE | 4 | ■ | ■ | - | - | - | - | - | - | - | - | ■ | ms4-loe |
| | 6 | ■ | ■ | - | - | - | - | - | - | - | - | ■ | ms6-loe |
| | 9 | - | ■ | - | - | - | - | - | - | - | - | ■ | ms9-loe |
| | 12 | - | ■ | - | - | - | - | - | - | - | - | ■ | ms12-loe |
| ON-OFF 밸브, 수동 작동식 MS-EM(1) | 4 | - | - | ■ | ■ | ■ | ■ | ■ | - | - | ■ | ■ | ms4-em1 |
| | 6 | - | - | ■ | ■ | - | ■ | ■ | - | - | ■ | ■ | ms6-em1 |
| | 9 | - | - | ■ | ■ | - | ■ | - | - | - | ■ | ■ | ms9-em |
| | 12 | - | - | ■ | ■ | - | ■ | - | - | - | ■ | ■ | ms12-em |
| ON-OFF 밸브, 전기 작동식 MS-EE | 4 | - | - | ■ | ■ | ■ | ■ | ■ | - | - | ■ | ■ | ms4-ee |
| | 6 | - | - | ■ | ■ | - | ■ | ■ | - | - | ■ | ■ | ms6-ee |
| | 9 | - | - | ■ | ■ | - | ■ | - | - | - | ■ | ■ | ms9-ee |
| | 12 | - | - | ■ | ■ | - | ■ | - | - | - | ■ | ■ | ms12-ee |
| 소프트 스타트 밸브, 공압 작동식 MS-DL | 4 | - | - | ■ | ■ | ■ | ■ | ■ | - | - | - | ■ | ms4-dl |
| | 6 | - | - | ■ | ■ | - | ■ | ■ | - | - | - | ■ | ms6-dl |
| | 9 | - | - | - | - | - | - | - | - | - | - | - | - |
| | 12 | - | - | ■ | ■ | - | ■ | - | - | - | - | ■ | ms12-dl |
| 소프트 스타트 밸브, 전기 작동식 MS-DE | 4 | - | - | ■ | ■ | ■ | ■ | ■ | - | - | - | ■ | ms4-de |
| | 6 | - | - | ■ | ■ | - | ■ | ■ | - | - | - | ■ | ms6-de |
| | 9 | - | - | - | - | - | - | - | - | - | - | - | - |
| | 12 | - | - | ■ | ■ | - | ■ | - | - | - | - | ■ | ms12-de |

필터 레귤레이터 MS-LFR, MS 시리즈



제품군 개요 - MS 시리즈 서비스 유니트

| 타입 | 사이즈 | 하우징의 공압 연결부 | 연결 플레이트 | 성능 수준 | | 필립 전압 | | | |
|--------------------------------------|-----|----------------|---------------|------------------------------|--------------------------|---------------------------------|--|----------------------------------|---------------------------------|
| | | | | 범주 1, 1채널 | 범주 4, 자체 모니터링 포함한 2채널 | 24V DC, EN 175301에 따 른 연결 패넌 | 24V DC, IEC 61076-2-101/ EN 60947-5-2에 따르 는 연결 M12 | 110 V AC, EN 175301에 따른 연결 패넌 | 230V AC, EN 175301에 따른 연결 패넌 |
| 코드 | | | AG... | C | E | V24 | V24P | V110 | V230 |
| 개별 유니트 | | | | | | | | | |
| 소프트 스타트 및 배기 밸브 MS-SV-C | | 4 | - | | | | | | |
| | | 6 | G1/2 | G1/4, G, G1/2, G3/4 | ■ | - | ■ | ■ | ■ |
| | | 9 | G3/4, G1 | G1/2, G3/4, G1, G11/4, G11/2 | ■ | - | ■ | ■ | ■ |
| | | 12 | - | | | | | | |
| 소프트 스타트 및 배기 밸브 MS-SV-E | | 4 | - | | | | | | |
| | | 6 | G1/2 | G1/4, G, G1/2, G3/4 | - | ■ | ■ | - | - |
| | | 9 | - | | | | | | |
| | | 12 | - | | | | | | |
| 멤브레인 에어 드라이어 MS-LDM1 | | 4 | G, G1/4 | G, G1/4, G | - | - | - | - | - |
| | | 6 | G1/4, G, G1/2 | G1/4, G, G1/2, G3/4 | - | - | - | - | - |
| | | 9 | - | | | | | | |
| | | 12 | - | | | | | | |
| 분기 모듈 MS-FRM | | 4 | G, G1/4 | G, G1/4, G | - | - | - | - | - |
| | | 6 | G1/4, G, G1/2 | G1/4, G, G1/2, G3/4 | - | - | - | - | - |
| | | 9 | G3/4, G1 | G1/2, G3/4, G1, G11/4, G11/2 | - | - | - | - | - |
| | | 12 | - | G1, G11/4, G11/2, G2 | - | - | - | - | - |
| 분배기 블록 MS-FRM-FRZ | | 4 | G1/4 | - | - | - | - | - | - |
| | | 6 | G1/2 | - | - | - | - | - | - |
| | | 9 | - | | | | | | |
| | | 12 | - | | | | | | |
| 유량 센서 SFAM | | 4 | - | | | | | | |
| | | 6 | G1/2 | G1/2 | - | - | - | - | - |
| | | 9 | - | G1, G11/2 | - | - | - | - | - |
| | | 12 | - | | | | | | |

필터 레귤레이터 MS-LFR, MS 시리즈



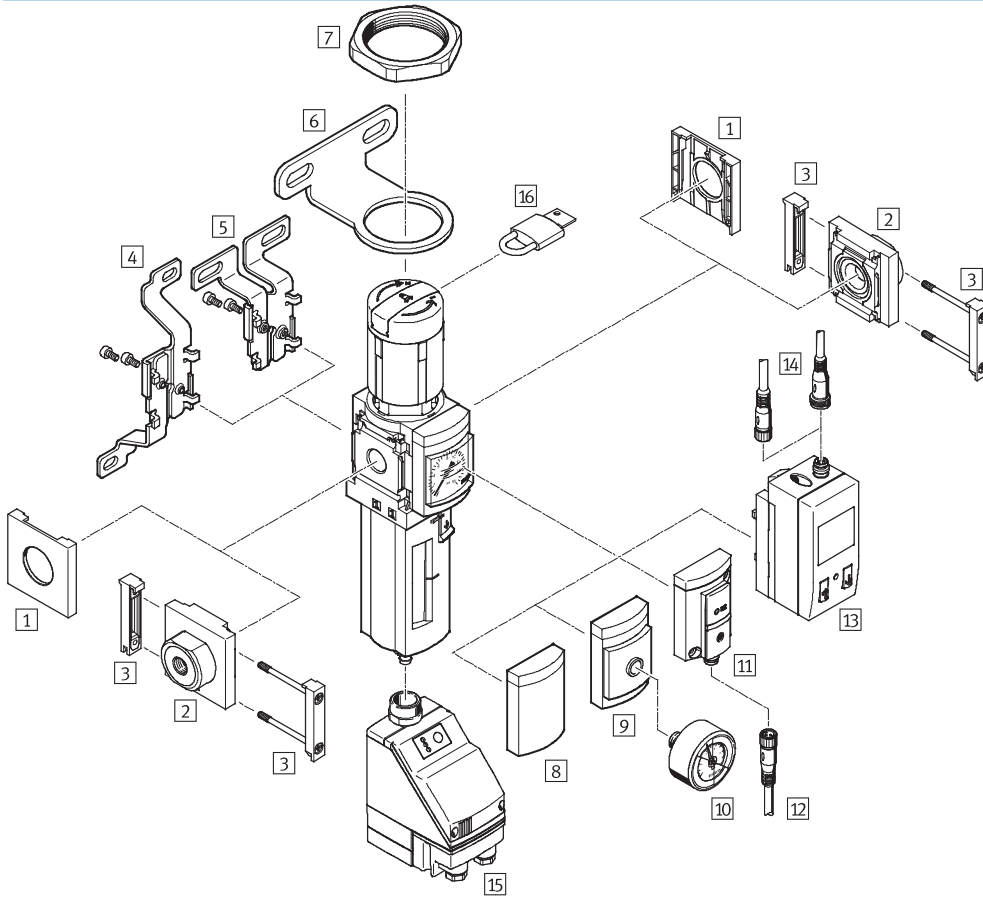
제품군 개요 - MS 시리즈 서비스 유니트

| 타입 | 사이즈 | 보울 가드 | | 압력 표시기 | | | | | 스위치 출력 | | 옵션 | | → 페이지/ 인터넷 |
|-----------------------------------|-----|---------|-------|--------------------|--------------|-------------------------|--------------------------|-------|---------------------------------------|-------------------------------------|-----|--------------------|---------------|
| | | 플라스틱 보울 | 금속 보울 | 커버 플레이트(압력 게이지 없음) | 통합 MS 압력 게이지 | EN 압력 게이지 G 응용 어댑터 플레이트 | EN 압력 게이지 G1/4용 어댑터 플레이트 | 압력 센서 | PNP 또는 NPN 2개, 아날로그 출력 1개 4 ... 20 mA | PNP 또는 NPN 2개, 아날로그 출력 1개 0 ... 10V | 소음기 | 오른쪽에서 왼쪽으로의 양방향 유량 | |
| 코드 | | R | U | VS | AG | A8 | A4 | AD... | 2SA | 2SV | S | Z/R | |
| 개별 유니트 | | | | | | | | | | | | | |
| 소프트 스타트 및 배기 밸브 MS-SV-C | 4 | - | - | - | - | - | - | - | - | - | - | - | - |
| | 6 | - | - | ■ | ■ | - | ■ | ■ | - | - | ■ | ■ | ms6-sv |
| | 9 | - | - | ■ | ■ | - | ■ | ■ | - | - | ■ | ■ | ms9-sv |
| | 12 | - | - | - | - | - | - | - | - | - | - | - | - |
| 소프트 스타트 및 배기 밸브 MS-SV-E | 4 | - | - | - | - | - | - | - | - | - | - | - | - |
| | 6 | - | - | ■ | ■ | - | ■ | ■ | - | - | ■ | ■ | ms6-sv |
| | 9 | - | - | - | - | - | - | - | - | - | - | - | - |
| | 12 | - | - | - | - | - | - | - | - | - | - | - | - |
| 멤브레인 에어 드라이어 MS-LDM1 | 4 | - | ■ | - | - | - | - | - | - | - | - | ■ | ms4-ldm1 |
| | 6 | - | ■ | - | - | - | - | - | - | - | - | ■ | ms6-ldm1 |
| | 9 | - | - | - | - | - | - | - | - | - | - | - | - |
| | 12 | - | - | - | - | - | - | - | - | - | - | - | - |
| 분기 모듈 MS-FRM | 4 | - | - | ■ | ■ | ■ | ■ | ■ | - | - | - | ■ | ms4-frm |
| | 6 | - | - | ■ | ■ | - | ■ | ■ | - | - | - | ■ | ms6-frm |
| | 9 | - | - | ■ | ■ | - | ■ | ■ | - | - | - | ■ | ms9-frm |
| | 12 | - | - | ■ | - | - | - | - | - | - | - | - | ms12-frm |
| 분배기 블록 MS-FRM-FRZ | 4 | - | - | - | - | - | - | - | - | - | - | ■ | ms4-frm |
| | 6 | - | - | - | - | - | - | - | - | - | - | ■ | ms6-frm |
| | 9 | - | - | - | - | - | - | - | - | - | - | - | - |
| | 12 | - | - | - | - | - | - | - | - | - | - | - | - |
| 유량 센서 SFAM | 4 | - | - | - | - | - | - | - | ■ | ■ | - | ■ | - |
| | 6 | - | - | - | - | - | - | - | ■ | ■ | - | ■ | sfam-62 |
| | 9 | - | - | - | - | - | - | - | ■ | ■ | - | ■ | sfam-90 |
| | 12 | - | - | - | - | - | - | - | - | - | - | - | - |

필터 레귤레이터 MS4/MS6-LFR, MS 시리즈

주변 장치 개요

필터 레귤레이터 MS4/MS6-LFR



 - 참고

추가 액세서리:

- MS4/MS6 사이즈 또는 MS9 사이즈와의 결합을 위한 모듈 커넥터
→ 인터넷: amv, rmv, armv
- 프로파일 상에 마운팅하기 위한 어댑터 플레이트 → 인터넷: ipm-80, ipm-40-80, ipm-80-80

필터 레귤레이터 MS4/MS6-LFR, MS 시리즈

주변 장치 개요

| 마운팅 및 액세서리 마운팅 | | | | | | |
|----------------|--|---------------|---------------|---------------|---------------|---------------------|
| | 개별 유니트 | | 조합 | | → 페이지/ 인터넷 | |
| | 연결 플레이트 있음 | 연결 플레이트 있음 | 연결 플레이트 있음 | 연결 플레이트 있음 | | |
| 1 | 커버 캡 MS4/6-END | ■ | - | ■ | - | ms4-end, ms6-end |
| 2 | 연결 플레이트 MS4/6-AG... | - | ■ | - | ■ | ms4-ag, ms6-ag |
| 3 | 모듈 커넥터 MS4/6-MV | - | ■ | ■ | ■ | ms4-mv, ms6-mv |
| 4 | 마운팅 브래킷 MS4/6-WB | ■ | ■ | - | - | ms4-wb, ms6-wb |
| 5 | 마운팅 브래킷 MS4-WBM | ■ | ■ | - | - | ms4-wbm |
| 6 | 마운팅 브래킷 MS4/6-WR | ■ | ■ | - | - | ms4-wr, ms6-wr |
| 7 | 육각 너트 MS4/6-WRS | ■ | ■ | ■ | ■ | ms4-wrs, ms6-wrs |
| 8 | 커버 플레이트 VS | ■ | ■ | ■ | ■ | 22 |
| 9 | EN 압력 게이지 /¼용 어댑터 플레이트 A8/A4 | ■ | ■ | ■ | ■ | 22 |
| 10 | 다른 압력 MA | ■ | ■ | ■ | ■ | 47 |
| 11 | 디스플레이가 없는 압력 센서 AD7 ... AD10 | ■ | ■ | ■ | ■ | 22 |
| 12 | 연결 케이블 NEBU-M8...-LE3 | ■ | ■ | ■ | ■ | 47 |
| 13 | 디스플레이가 있는 압력 센서 AD1 ... AD4 | ■ | ■ | ■ | ■ | 22 |
| 14 | 연결 케이블 NEBU-M8...-LE3/NEBU-M12...-LE4 | ■ | ■ | ■ | ■ | 47 |
| 15 | 전자동 응축물 배출 장치, 전기 작동식 E2/E3/E4 | ■ | ■ | ■ | ■ | 22 |
| 16 | 자물쇠 LRVS-D | ■ | ■ | ■ | ■ | 47 |
| - | 마운팅 브래킷 MS4/6-WP/WPB/WPE/WPM | - | ■ | ■ | ■ | ms4-wp, ms6-wp |

필터 레귤레이터 MS4/MS6-LFR, MS 시리즈

타입 코드

| | | MS | 6 | - | LFR | - | 1/2 | - | D7 | - | E | R | M | - | AS |
|------------------|-----------------------------------|----|---|---|-----|---|-----|---|----|---|---|---|---|---|----|
| 시리즈 | | | | | | | | | | | | | | | |
| MS | 표준 서비스 유닛 | | | | | | | | | | | | | | |
| 사이즈 | | | | | | | | | | | | | | | |
| 4 | 제품 폭 40 mm | | | | | | | | | | | | | | |
| 6 | 제품 폭 62 mm | | | | | | | | | | | | | | |
| 기능 | | | | | | | | | | | | | | | |
| LFR | 필터 레귤레이터 | | | | | | | | | | | | | | |
| 공압 연결부 | | | | | | | | | | | | | | | |
| MS4 | | | | | | | | | | | | | | | |
| 1/8 | 나사산 G ¹ / ₈ | | | | | | | | | | | | | | |
| 1/4 | 나사산 G ¹ / ₄ | | | | | | | | | | | | | | |
| MS6 | | | | | | | | | | | | | | | |
| 1/4 | 나사산 G ¹ / ₄ | | | | | | | | | | | | | | |
| 3/8 | 나사산 G ³ / ₈ | | | | | | | | | | | | | | |
| 1/2 | 나사산 G ¹ / ₂ | | | | | | | | | | | | | | |
| 압력 조절 범위 | | | | | | | | | | | | | | | |
| D6 | 압력 조절 범위 0.3 ... 7bar | | | | | | | | | | | | | | |
| D7 | 압력 조절 범위 0.5 ... 12bar | | | | | | | | | | | | | | |
| 필터 등급 | | | | | | | | | | | | | | | |
| C | 5 µm | | | | | | | | | | | | | | |
| E | 40 µm | | | | | | | | | | | | | | |
| 보울 가드 | | | | | | | | | | | | | | | |
| R | 플라스틱 보울 가드 | | | | | | | | | | | | | | |
| U | 금속 보울로 통합됨 | | | | | | | | | | | | | | |
| 응축물 배출 장치 | | | | | | | | | | | | | | | |
| M | 수동 회전식 | | | | | | | | | | | | | | |
| V | 전자동 | | | | | | | | | | | | | | |
| 보안 | | | | | | | | | | | | | | | |
| AS | 악세서리를 통한 고정 세팅이 가능한 회전식 노브 | | | | | | | | | | | | | | |

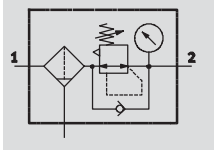
모듈식 시스템을 사용하여 다양한 옵션을 추가로 주문할 수 있음 → 22

- 연결 플레이트
- 압력 조절 범위
- 응축물 배출 장치
- 다른 압력 게이지
- 다른 스케일/단위 압력 게이지
- 2차 배기
- 회전식 노브
- 잠금 장치
- 마운팅 타입
- EU 인증
- UL 인증
- 다른 유량 방향

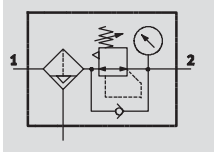
필터 레귤레이터 MS4/MS6-LFR, MS 시리즈

기술 자료

수동 회전식 응축물 배출 장치, 압력 게이지 사용



반자동 또는 전자동 응축물 배출 장치, 압력 게이지 사용



이 장치를 사용하여 필터와 압력 조절기를 단일 장치로 사용할 수 있습니다. 수분 분리기를 포함한 소결 필터는 오염물, 파이프 침전물, 녹, 압축 공기에서 나오는 응축물을 제거하는 역할을 합니다.

유량
850 ... 7,200 l/min

온도 범위
-10... +60°C

작동 압력
0.8 ... 20bar

www.festo.com

마모 부품 키트
→ 21



- 낮은 히스테리시스와 1차 압력 보상을 포함한 양호한 조절 특성
- 훌륭한 부산물 및 응축물 분리 능력
- 2차 배기 사용 여부 선택 가능
- 높은 유량
- 직접 작동식 다이어프램 레귤레이터

- 4가지 압력 조절 범위:
0.3... 4bar, 0.3... 7bar,
0.5 ... 12bar 및 0.5 ... 16bar
- 조정 시 값을 보호하기 위한 레귤레이터 잠금 장치
- 다양한 장착 옵션에 적합한 2개의 압력 게이지 연결부
- 출력 2에서 출력 1로의 배기가 가능하도록 기능 통합

- 선택적 압력 센서
- 존(Zone) 1, 2, 21, 22의 폭발 가능성이 있는 구역에서 사용하기 위한 선택적 장치 옵션 EX4
- 필터 카트리지 선택:
5µm 또는 40µm
- 새 필터 카트리지 → 46

| 일반 기술 자료 | | MS4 | | MS6 | |
|---------------|----------|--|------------------------------------|-----|---|
| 사이즈 | | G | | G | |
| 공압 연결부 1, 2 | | G | G¼ | G¼ | G |
| 구조적 디자인 | | 압력 디스플레이가 포함되거나 제외된 필터 레귤레이터 | | | |
| 조절 기능 | | 귀환 흐름 동작이 있을 때 출력 압력이 일정함(2차 배기 포함/제외) | | | |
| 마운팅 타입 | | 액세서리를 통해 | | | |
| | | 인라인 설치 | | | |
| | | 전면 패널 마운팅 | | | |
| 마운팅 위치 | | 수직 ±5° | | | |
| 필터 등급 | [µm] | 5 | | | |
| | | 40 | | | |
| 출력부의 공기 순도 등급 | | ISO 8573-1:2010[6:4:4]에 따른 압축 공기(필터 등급 5µm) | | | |
| | | ISO 8573-1:2010[7:4:4]에 따른 압축 공기(필터 등급 40µm) | | | |
| 보울 가드 | | 플라스틱 보울 가드 | | | |
| | | 금속 보울로 통합됨 | | | |
| 응축물 배출 장치 | | 수동 회전식 | | | |
| | | 반자동 | | | |
| | | 전자동 | | | |
| | | | 전자동, 전기 작동식 | | |
| 레귤레이터 잠금 장치 | | 고정 장치가 있는 회전식 노브 | | | |
| | | 고정 장치가 있는 회전식 노브, 액세서리를 통해 잠글 수 있음 | | | |
| | | 잠금 장치가 내장된 회전식 노브 | | | |
| 압력 조절 범위 | D5 [bar] | 0.3 ... 4 | | | |
| | D6 [bar] | 0.3 ... 7 | | | |
| | D7 [bar] | 0.5 ... 12(압력 센서 옵션 AD... 또는 UL 인증 등급 사용 시 0.5 ... 10) | | | |
| | D8 [bar] | | 0.5... 16(UL 인증 등급 사용 시 0.5... 10) | | |
| 최대 히스테리시스 | [bar] | 0.25 | | | |
| 압력 디스플레이 | | LCD 디스플레이와 전기 출력을 통해 나타난 출력 압력 값을 압력 센서를 통해 확인 | | | |
| | | 전기 출력 및 수동 압력 표시기에 나타난 출력 압력을 압력 센서를 통해 확인 | | | |
| | | 출력 압력을 표시하기 위한 압력 게이지를 통해 | | | |
| 최대 응축물 체적 | [cm³] | 19(플라스틱 보울 가드 사용 시) | | 38 | |
| | | 25(금속 보울 사용 시) | | | |

참고: 이 제품은 ISO 1179-1과 ISO 228-1을 준수합니다.

필터 레귤레이터 MS4/MS6-LFR, MS 시리즈

기술 자료

| 표준 공칭 유량 $q_{nN}^{(1)}$ [l/min] | | | | | | |
|---------------------------------|------------|---------------------|---------------------|---------------------|---------------------|---------------------|
| 사이즈 | MS4 | | | MS6 | | |
| 공압 연결부 | G | G $\frac{1}{4}$ | G $\frac{1}{4}$ | G | G $\frac{1}{2}$ | |
| D5 - 압력 조절 범위 0.3 ... 4bar | | | | | | |
| 필터 등급 | 5 μ m | 900 ²⁾ | 1,800 ²⁾ | 2,000 ²⁾ | 5,500 ²⁾ | 6,900 ²⁾ |
| | 40 μ m | 1,100 ²⁾ | 1,900 ²⁾ | 2,200 ²⁾ | 6,000 ²⁾ | 7,200 ²⁾ |
| D6 - 압력 조절 범위 0.3 ... 7bar | | | | | | |
| 필터 등급 | 5 μ m | 900 | 1,500 | 2,700 | 5,000 | 5,600 |
| | 40 μ m | 1,000 | 1,700 | 2,800 | 5,700 | 6,200 |
| D7 - 압력 조절 범위 0.5 ... 12bar | | | | | | |
| 필터 등급 | 5 μ m | 850 | 1,200 | 2,200 | 3,500 | 4,000 |
| | 40 μ m | 900 | 1,500 | 2,500 | 4,000 | 4,500 |
| D8 - 압력 조절 범위 0.5 ... 16bar | | | | | | |
| 필터 등급 | 5 μ m | - | - | 2,000 | 3,300 | 3,800 |
| | 40 μ m | - | - | 2,300 | 3,500 | 4,000 |

- 1) $p_1 = 10\text{bar}$, $p_2 = 6\text{bar}$, $\Delta p = 1\text{bar}$ 에서 측정한 자료
 2) $p_1 = 10\text{bar}$, $p_2 = 3\text{bar}$, $\Delta p = 1\text{bar}$ 에서 측정한 자료

| 작동 및 환경 조건 | | | | | | | |
|---------------------------|---|--|--|--|---------------------------------------|--------------------------------------|--|
| 응축물 배출 장치 | 수동 회전식 M | | 반자동 H | | 전자동 V | | 전자동, 전기 E2/E3/E4 |
| 사이즈 | MS4 | MS6 | MS4 | MS6 | MS4 | MS6 | MS6 |
| 작동 압력 [bar] | 0.8 ... 14 (0.8 ... 10) ¹⁾ | 0.8 ... 20 (0.8 ... 10) ¹⁾ | 1.5 ... 12 (1.5 ... 10) ¹⁾ | 1.5 ... 12 (1.5 ... 10) ¹⁾ | 2 ... 12 (2 ... 10) ¹⁾ | 2 ... 12 (2 ... 10) ¹⁾ | 0.8 ... 16 (0.8 ... 10) ¹⁾ |
| 작동 매체 | ISO 8573-1:2010 [-:4:-]에 따른 압축 공기 불활성 기체 | | ISO 8573-1:2010 [-:4:-]에 따른 압축 공기 | | ISO 8573-1:2010 [7:4:-]에 따른 압축 공기 | | ISO 8573-1:2010 [-:4:-]에 따른 압축 공기 |
| 주변 온도 [°C] | -10 ... +60 (0 ... +50) ²⁾ | | +5 ... +60 (+5 ... +50) ²⁾ | | +5 ... +60 (+5 ... +50) ²⁾ | | +1 ... +60 (+1 ... +50) ²⁾ |
| 압력 센서 AD로 측정된 [°C] | -10 ... +60 (0 ... +50) ²⁾ | | +5 ... +60 (+5 ... +50) ²⁾ | | +5 ... +60 (+5 ... +50) ²⁾ | | +1 ... +60 (+1 ... +50) ²⁾ |
| 보관 온도 [°C] | -10 ... +60 | | -10 ... +60 | | -10 ... +60 | | +1 ... +60 |
| 내부식성 등급 CRC ³⁾ | 2 | | | | | | |
| UL 인증 | cULus 승인(OL) | | | | | | |

- 1) 괄호 안의 값은 UL 인증을 받은 MS4/MS6-LFR에 적용됩니다.
 2) 괄호 안의 값은 압력 센서 AD...를 사용하는 MS4/MS6-LFR에 적용됩니다.
 3) Festo 표준 940 070에 따른 내부식성 등급 2
 컴포넌트는 보통 부식 응력에 노출됨. 일반적인 산업 환경 또는 냉각수나 윤활제와 같은 매체와 직접 접촉하고 주로 장치 표면의 요건이 적용되는 외부에서 보이는 부품

| ATEX | |
|------------------|--|
| EU 인증 | EX4 |
| ATEX 범주 가스 | II 2G |
| 이전의 점화 보호 타입의 가스 | c T6 X |
| ATEX 범주 먼지 | II 2D |
| 이전의 점화 보호 타입의 먼지 | c 60°C X |
| ATEX 주변 온도 | -10°C ≤ Ta ≤ +60°C(수동 회전식 응축물 배출 장치 M) |
| | +5°C ≤ Ta ≤ +60°C(반자동/전자동 응축물 배출 장치 H/V) |
| CE 마크(적합성 선언 참조) | EU 방폭 지침(ATEX)에 따름 |

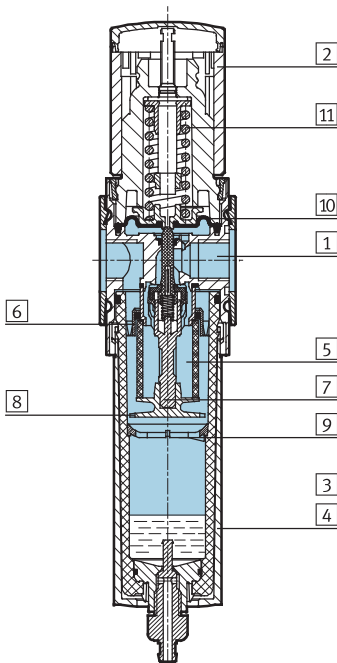
필터 레귤레이터 MS4/MS6-LFR, MS 시리즈

기술 자료

| 중량기 | | | | |
|--|-----------------|-----------------|-----------------|-----------------|
| 사이즈 | MS4 | | MS6 | |
| 회전식 노브 | 통합 잠금 장치 E11 없음 | 통합 잠금 장치 E11 있음 | 통합 잠금 장치 E11 없음 | 통합 잠금 장치 E11 있음 |
| 플라스틱 보울 가드가 있는 필터 레귤레이터 R | 275 | 400 | 875 | 1,145 |
| 금속 보울 U가 있는 필터 레귤레이터 | 475 | 600 | 1,087 | 1,627 |
| 금속 보울 U와 전자동, 전기 작동식 응축물 배출 장치 E2/E3/E4가 있는 필터 레귤레이터 | - | - | 1,800 | 2,070 |

소재

단면도



| 필터 레귤레이터 | | |
|----------|-----------------------|--|
| 1 | 하우징 | 다이캐스트 알루미늄 |
| 2 | 회전식 노브 | PA/POM |
| | 잠금 장치가 내장된 회전식 노브 E11 | 알루미늄 |
| 3 | 플라스틱 보울 가드 | PC |
| 4 | 금속 보울 | 가공 알루미늄 합금, 다이캐스트 알루미늄 |
| | 검사 창 | PA |
| 5 | 필터 소자 | PE |
| 6 | 스핀 디스크 | POM |
| 7 | 필터 홀더 | POM |
| 8 | 분리 플레이트 | POM |
| 9 | 안정화 디스크 | POM |
| 10 | 다이어프램 | NBR |
| 11 | 스프링 | 강철 |
| - | 실 | NBR |
| 소재 참고 사항 | | RoHS 준수(E2, E3 또는 E4 옵션 사용 안 함) 커버 플레이트 VS만 사용하고 구리와 PTFE는 없음 |

필터 레귤레이터 MS4/MS6-LFR, MS 시리즈

기술 자료

출력 압력 p2에 대한 표준 유량 qn

압력 조절 범위 D6 또는 D7

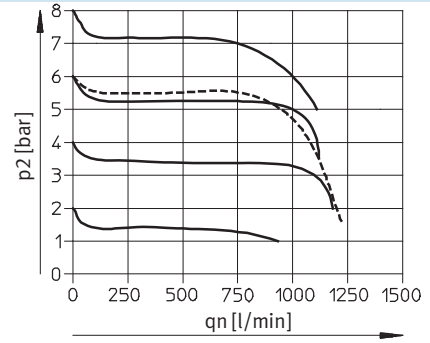
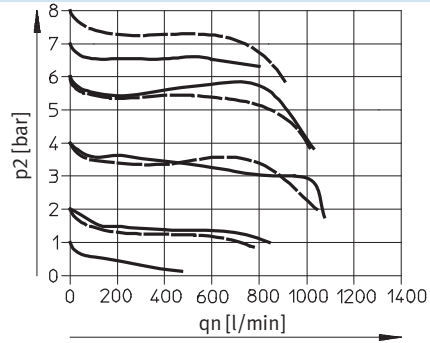
필터 등급 5 μ m

필터 등급 40 μ m

MS4-LFR-

입력 압력 p1 = 10bar

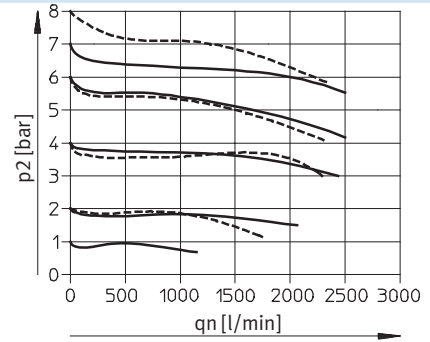
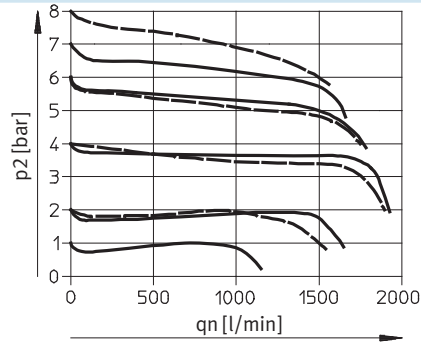
———— D6: 0.3 ... 7 bar
- - - - - D7: 0.5 ... 12 bar



MS4-LFR-1/4

입력 압력 p1 = 10bar

———— D6: 0.3 ... 7 bar
- - - - - D7: 0.5 ... 12 bar



필터 레귤레이터 MS4/MS6-LFR, MS 시리즈

기술 자료

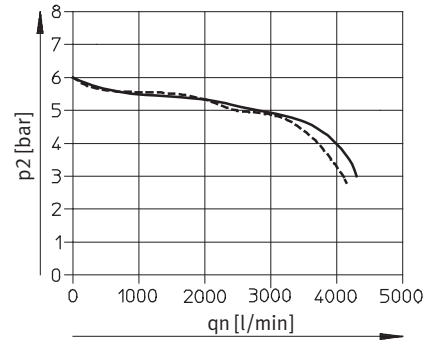
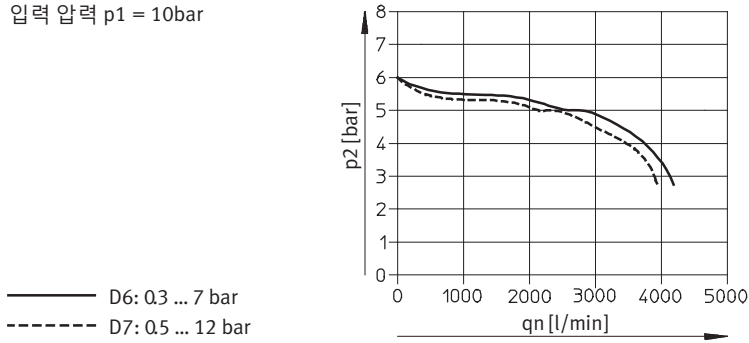
출력 압력 p2에 대한 표준 유량 qn

압력 조절 범위 D6 또는 D7
MS6-LFR-1/4

필터 등급 5µm

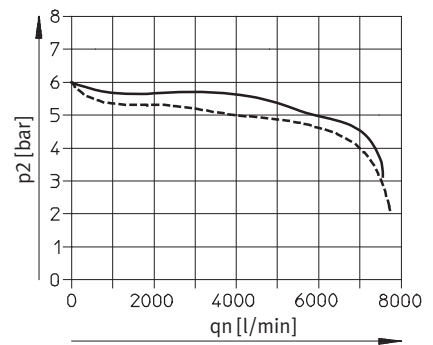
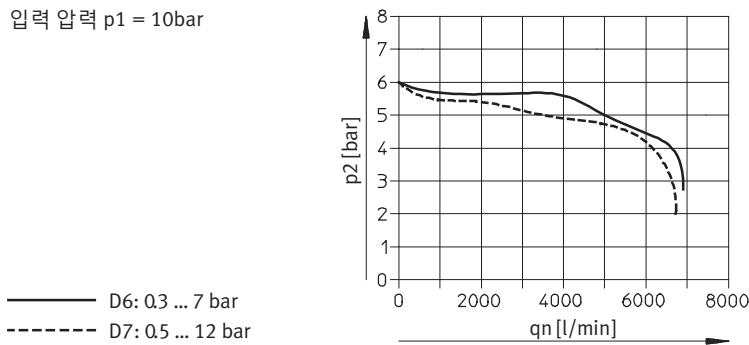
필터 등급 40µm

입력 압력 p1 = 10bar



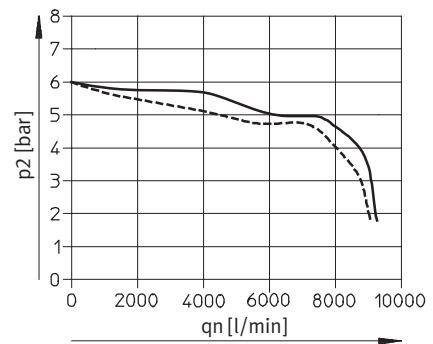
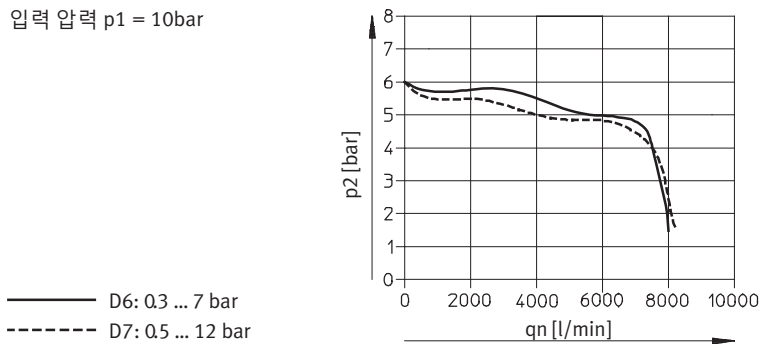
MS6-LFR-

입력 압력 p1 = 10bar



MS6-LFR-1/2

입력 압력 p1 = 10bar



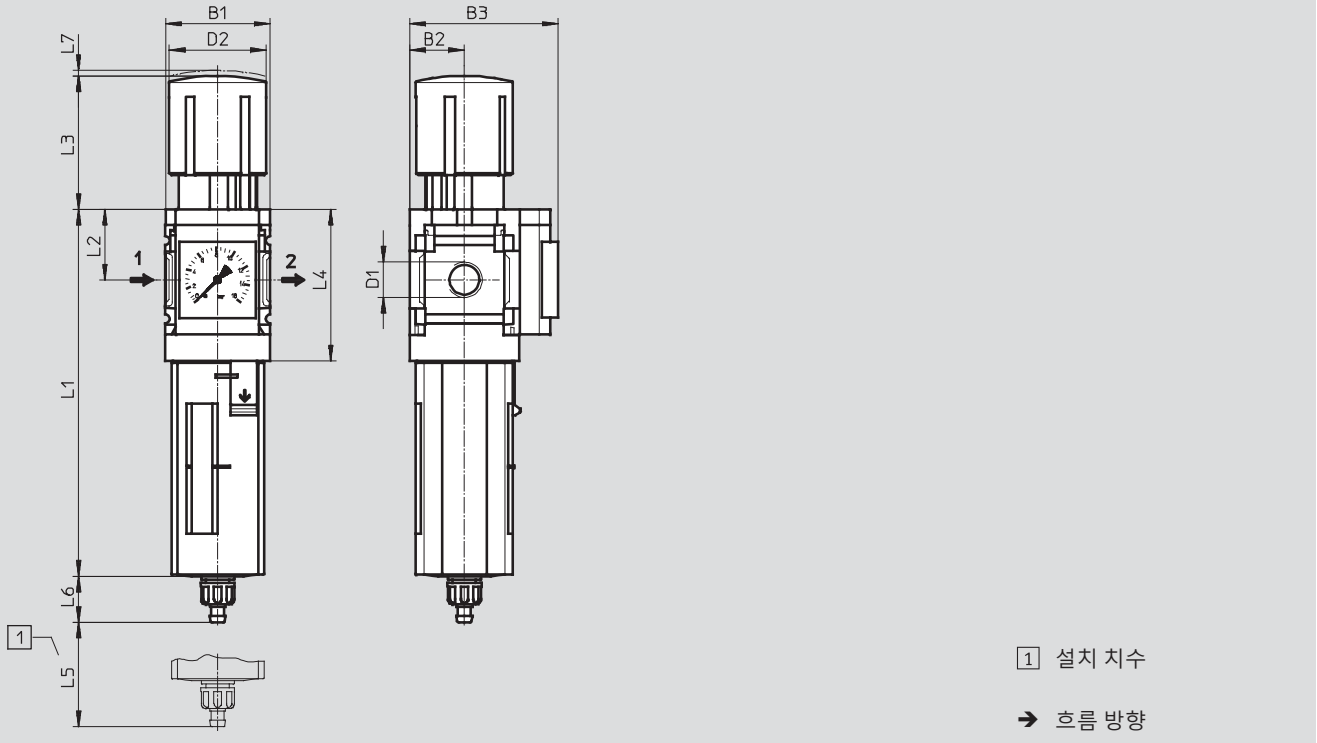
필터 레귤레이터 MS4/MS6-LFR, MS 시리즈

기술 자료

치수 - 표준

CAD 자료 다운로드 → www.festo.com

압력 게이지, 표시 단위[bar]가 포함, 고정 장치가 있는 표준 회전식 노브, 수동 회전식 응축물 배출 장치



| 주문 코드 | B1 | B2 | B3 | | D1 | D2 | L1 | | L2 | L3 | L4 | L5 | L6 | | L7 |
|-----------|----|----|--------|------------|----|------|-------|-------|----|------|------|----|-------|------|----|
| | | | 압력 게이지 | | | | 보울 가드 | | | | | | 보울 가드 | | |
| | | | 표준 스케일 | 빨간색-녹색 스케일 | | | 플라스틱 | 금속 | | | | | 플라스틱 | 금속 | |
| MS4-LFR- | 40 | 21 | 57 | 58.5 | G | 37.2 | 140.6 | 158.2 | 27 | 51.1 | 58.5 | 25 | 17.7 | 17.7 | 2 |
| MS4-LFR-¼ | | | | | G¼ | | | | | | | | | | |
| MS6-LFR-¼ | 62 | 31 | 77 | 78.5 | G¼ | 51 | 189 | 194.4 | 39 | 86 | 84 | 68 | 15.8 | 19 | 5 |
| MS6-LFR- | | | | | G | | | | | | | | | | |
| MS6-LFR-½ | | | | | G½ | | | | | | | | | | |

참고: 이 제품은 ISO 1179-1과 ISO 228-1을 준수합니다.

필터 레귤레이터 MS4/MS6-LFR, MS 시리즈

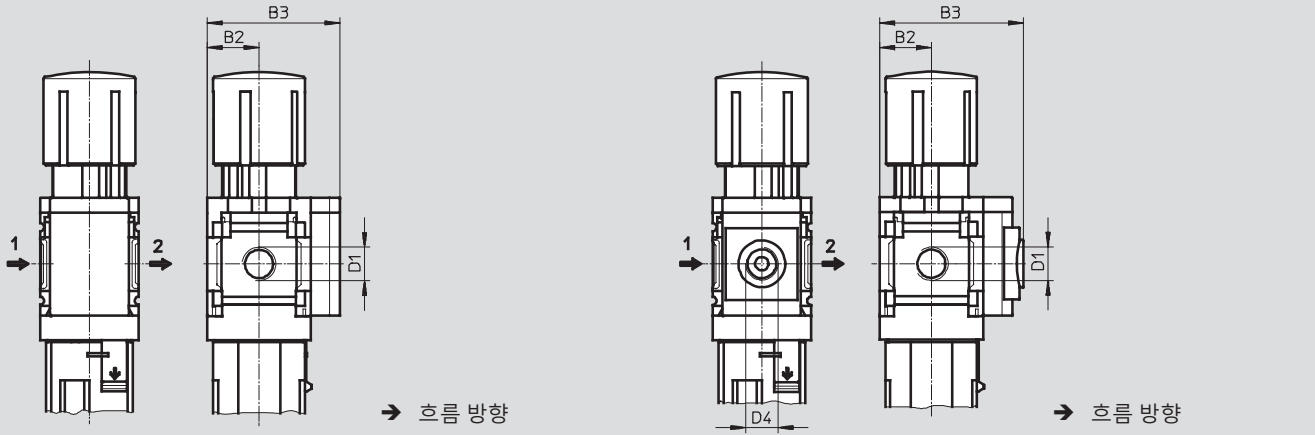
기술 자료

치수 - 다른 압력 게이지

CAD 자료 다운로드 → www.festo.com

커버 플레이트 VS

EN 압력 게이지 1/4용 어댑터 플레이트 A8/A4, 압력 게이지 없음



| 주문 코드 | B2 | B3 | D1 | D4 |
|--------------------|----|------|------|------|
| MS4-LFR- ...-VS | 21 | 54 | G | - |
| MS4-LFR-1/4-...-VS | | | G1/4 | |
| MS4-LFR- ...-A8 | 21 | 58.5 | G | G |
| MS4-LFR-1/4-...-A8 | | | G1/4 | |
| MS4-LFR- ...-A4 | 21 | 58.5 | G | G1/4 |
| MS4-LFR-1/4-...-A4 | | | G1/4 | |
| MS6-LFR-1/4-...-VS | 31 | 76 | G1/4 | - |
| MS6-LFR- ...-VS | | | G | |
| MS6-LFR-1/2-...-VS | | | G1/2 | |
| MS6-LFR-1/4-...-A4 | 31 | 78.5 | G1/4 | G1/4 |
| MS6-LFR- ...-A4 | | | G | |
| MS6-LFR-1/2-...-A4 | | | G1/2 | |

참고: 이 제품은 ISO 1179-1과 ISO 228-1을 준수합니다.

필터 레귤레이터 MS4/MS6-LFR, MS 시리즈

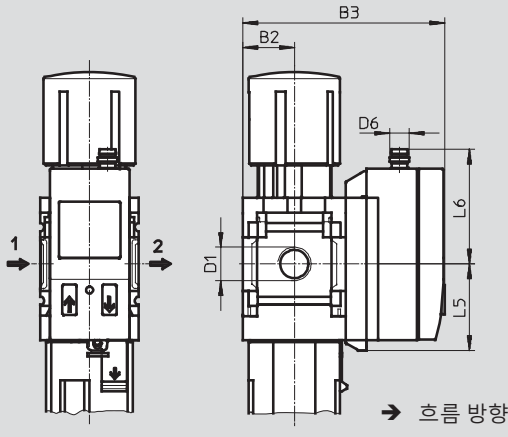
기술 자료

치수 - 다른 압력 게이지

CAD 자료 다운로드 → www.festo.com

LCD 디스플레이 AD1 ... AD4를 포함한 압력 센서

기술 자료 → 인터넷: [sde1](#)



모델 AD1:
SDE1-D10-G2-MS-L-P1-M8,
3핀 플러그 M8x1, 스위치
작동 출력 PNP 1개 포함

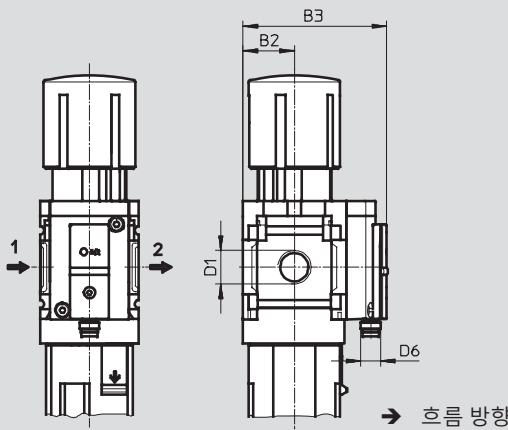
모델 AD3:
SDE1-D10-G2-MS-L-PI-M12,
4핀 플러그 M12x1, 스위치
작동 출력 PNP 1개 및 4 ...
20mA 아날로그 포함

모델 AD2:
SDE1-D10-G2-MS-L-N1-M8,
3핀 플러그 M8x1, 스위치
작동 출력 NPN 1개 포함

모델 AD4:
SDE1-D10-G2-MS-L-NI-M12,
4핀 플러그 M12x1, 스위치
작동 출력 NPN 1개 및 4 ...
20mA 아날로그 포함

LCD 디스플레이(작동 상태 표시기만) AD7 ... AD10을 제외한 압력 센서

기술 자료 → 인터넷: [sde5](#)



모델 AD7:
SDE5-D10-O-...-P-M8, 3핀
플러그 M8x1, 임계값 비교기,
스위치 작동 출력 PNP 1개,
N/O 접점 포함

모델 AD9:
SDE5-D10-O3-...-P-M8,
3핀 플러그 M8x1, 윈도우
비교기, 스위치 작동 출력 PNP
1개, N/O 접점 포함

모델 AD8:
SDE5-D10-C-...-P-M8, 3핀
플러그 M8x1, 임계값 비교기,
스위치 작동 출력 PNP 1개,
N/C 접점 포함

모델 AD10:
SDE5-D10-C3-...-P-M8,
3핀 플러그 M8x1, 윈도우
비교기, 스위치 작동 출력 PNP
1개, N/C 접점 포함

| 주문 코드 | B2 | B3 | D1 | D6 | L5 | L6 |
|----------------------------------|----|------|------|-------|------|------|
| MS4-LFR- ...-AD1/AD2 | 21 | 82.6 | G | M8x1 | 35.1 | 46.7 |
| MS4-LFR-1/4-...-AD1/AD2 | | | G1/4 | | | |
| MS4-LFR- ...-AD3/AD4 | 21 | 82.6 | G | M12x1 | 35.1 | 55.8 |
| MS4-LFR-1/4-...-AD3/AD4 | | | G1/4 | | | |
| MS4-LFR- ...-AD7/AD8/AD9/AD10 | 21 | 59.1 | G | M8x1 | - | - |
| MS4-LFR-1/4-...-AD7/AD8/AD9/AD10 | | | G1/4 | | | |
| MS6-LFR-1/4-...-AD1/AD2 | 31 | 103 | G1/4 | M8x1 | 35.1 | 46.7 |
| MS6-LFR- ...-AD1/AD2 | | | G | | | |
| MS6-LFR-1/2-...-AD1/AD2 | | | G1/2 | | | |
| MS6-LFR-1/4-...-AD3/AD4 | 31 | 103 | G1/4 | M12x1 | 35.1 | 55.8 |
| MS6-LFR- ...-AD3/AD4 | | | G | | | |
| MS6-LFR-1/2-...-AD3/AD4 | | | G1/2 | | | |
| MS6-LFR-1/4-...-AD7/AD8/AD9/AD10 | 31 | 79 | G1/4 | M8x1 | - | - |
| MS6-LFR- ...-AD7/AD8/AD9/AD10 | | | G | | | |
| MS6-LFR-1/2-...-AD7/AD8/AD9/AD10 | | | G1/2 | | | |

참고: 이 제품은 ISO 1179-1과 ISO 228-1을 준수합니다.

필터 레귤레이터 MS4/MS6-LFR, MS 시리즈

기술 자료

치수 - 회전식 노브

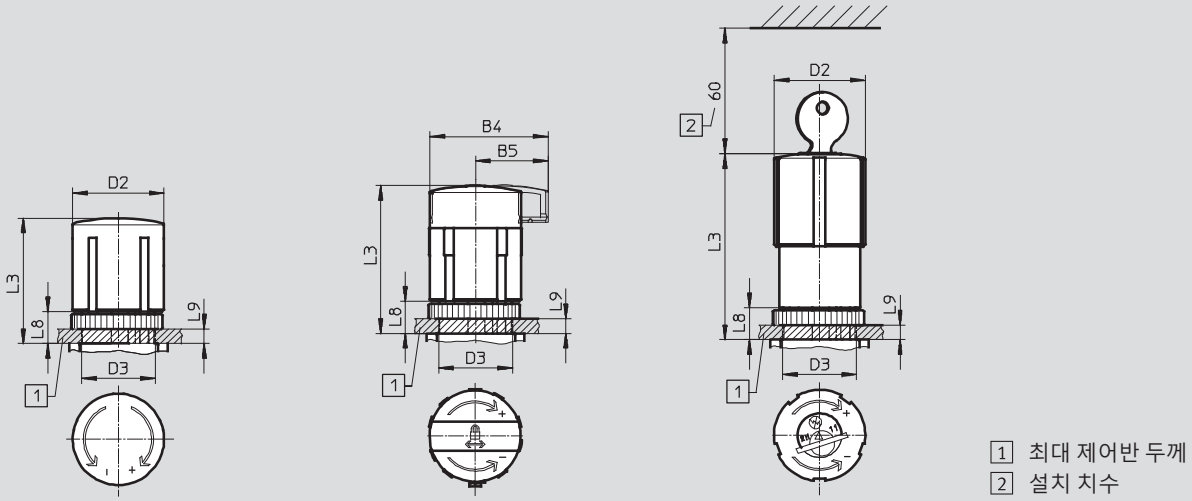
CAD 자료 다운로드 → www.festo.com

제어 패널 장착용

디텐트가 있는 표준 회전식 노브

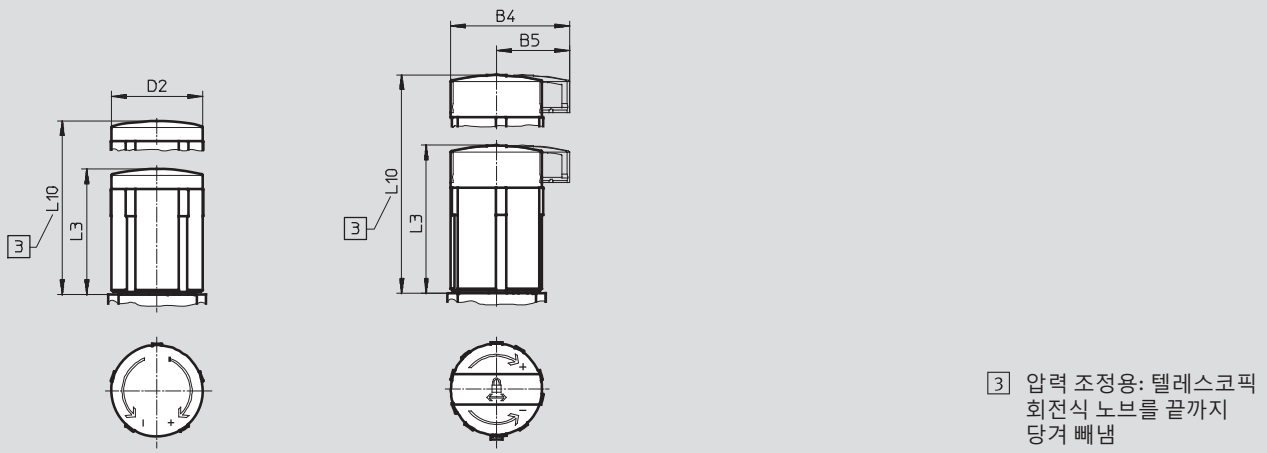
디텐트가 있는 표준 회전식 노브,
액세서리 AS를 통해 잠글 수 있음

잠금 장치 E11이 내장된 회전식
노브



디텐트 LD가 있는 긴 회전식 노브

디텐트가 있는 긴 회전식 노브,
액세서리 LD-AS를 통해 잠글 수 있음



| 주문 코드 | B4 | B5 | D2 | D3 +1 | L3 | L8 | L9 | L10 |
|-------------------|------|------|------|----------|------|----|----|-------|
| MS4-LFR-... | - | - | 37.2 | 30 | 51.1 | 13 | 6 | - |
| MS4-LFR-...-AS | 48.3 | 29.7 | | | 60.2 | | | |
| MS4-LFR-...-E11 | - | - | | | 76 | | | |
| MS4-LFR-...-LD | - | - | 37.2 | - | 51.1 | - | - | 76.8 |
| MS4-LFR-...-LD-AS | 48.3 | 29.7 | | | 60.2 | | | 85.7 |
| MS6-LFR-... | - | - | 51 | 44 | 86 | 22 | 14 | - |
| MS6-LFR-...-AS | 64.4 | 39 | | | 95.5 | | | |
| MS6-LFR-...-E11 | - | - | | | 51.8 | | | |
| MS6-LFR-...-LD | - | - | 51 | - | 86 | - | - | 139 |
| MS6-LFR-...-LD-AS | 64.4 | 39 | | | 95.5 | | | 148.5 |

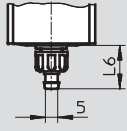
필터 레귤레이터 MS4/MS6-LFR, MS 시리즈

기술 자료

치수 - 응축물 배출 장치

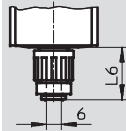
CAD 자료 다운로드 → www.festo.com

수동 회전식 M



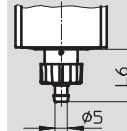
플라스틱 튜브 PCN-4용
돌출형 피팅

반자동 H



플라스틱 튜브
PUN-6/PAN-6용 QS 피팅

전자동 V



플라스틱 튜브 PCN-4용
돌출형 피팅

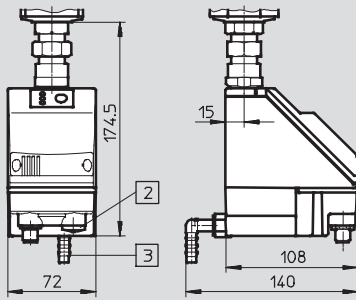
| 주문 코드 | L6 |
|---------------|------|
| 플라스틱 보울 가드 | |
| MS4-LFR-...-M | 17.7 |
| MS6-LFR-...-M | 15.8 |
| 금속 보울 | |
| MS4-LFR-...-M | 17.7 |
| MS6-LFR-...-M | 19 |

| 주문 코드 | L6 |
|---------------|------|
| 플라스틱 보울 가드 | |
| MS4-LFR-...-M | 22.1 |
| MS6-LFR-...-M | 20.2 |
| 금속 보울 | |
| MS4-LFR-...-M | 22.1 |
| MS6-LFR-...-M | 22.8 |

| 주문 코드 | L6 |
|---------------|------|
| 플라스틱 보울 가드 | |
| MS4-LFR-...-M | 17.7 |
| MS6-LFR-...-M | 15.8 |
| 금속 보울 | |
| MS4-LFR-...-M | 17.7 |
| MS6-LFR-...-M | 19 |

전자동, 전기 작동식 E2/E3/E4

기술 자료 → 인터넷: pwea



응축물 배출 장치 PWEA:

- ② 전기 연결부:
나사 단자 PG9
- ③ 플라스틱 튜브 PUN-H-12x2용으로
360° 회전 가능한 연결부

필터 레귤레이터 MS4/MS6-LFR, MS 시리즈

기술 자료

| 주문 자료 | | | | | | | | |
|--|-----------|----|-----------|------------|------------|------------|------------|------------|
| 압력 조절 범위 0.3 ... 7bar, 압력 게이지, 표시 단위[bar]가 포함, 고정 장치가 있는 표준 회전식 노브, 액세서리를 통해 잠글 수 있음 | | | | | | | | |
| 사이즈 | 응축물 배출 장치 | 연결 | 필터 등급 5µm | | 필터 등급 40µm | | | |
| | | | 품번 | 주문 코드 | 품번 | 주문 코드 | | |
| 플라스틱 보울 가드 | | | | | | | | |
| MS4 | 수동 회전식 | G | 529160 | MS4-LFR- | -D6-CRM-AS | 529164 | MS4-LFR- | -D6-ERM-AS |
| | | G¼ | 529144 | MS4-LFR-¼- | D6-CRM-AS | 529148 | MS4-LFR-¼- | D6-ERM-AS |
| | 전자동 | G | 529162 | MS4-LFR- | -D6-CRV-AS | 529166 | MS4-LFR- | -D6-ERV-AS |
| | | G¼ | 529146 | MS4-LFR-¼- | D6-CRV-AS | 529150 | MS4-LFR-¼- | D6-ERV-AS |
| MS6 | 수동 회전식 | G¼ | 529196 | MS6-LFR-¼- | D6-CRM-AS | 529200 | MS6-LFR-¼- | D6-ERM-AS |
| | | G | 529216 | MS6-LFR- | -D6-CRM-AS | 529220 | MS6-LFR- | -D6-ERM-AS |
| | | G½ | 529176 | MS6-LFR-½- | D6-CRM-AS | 529180 | MS6-LFR-½- | D6-ERM-AS |
| | 전자동 | G¼ | - | - | 529202 | MS6-LFR-¼- | D6-ERV-AS | |
| | | G | 529218 | MS6-LFR- | -D6-CRV-AS | 529222 | MS6-LFR- | -D6-ERV-AS |
| | | G½ | 529178 | MS6-LFR-½- | D6-CRV-AS | 529182 | MS6-LFR-½- | D6-ERV-AS |

| 주문 자료 | | | | | | | | |
|---|-----------|----|-----------|------------|------------|--------|------------|------------|
| 압력 조절 범위 0.5 ... 12bar, 압력 게이지, 표시 단위[bar]가 포함, 고정 장치가 있는 표준 회전식 노브, 액세서리를 통해 잠글 수 있음 | | | | | | | | |
| 사이즈 | 응축물 배출 장치 | 연결 | 필터 등급 5µm | | 필터 등급 40µm | | | |
| | | | 품번 | 주문 코드 | 품번 | 주문 코드 | | |
| 플라스틱 보울 가드 | | | | | | | | |
| MS4 | 수동 회전식 | G | 529168 | MS4-LFR- | -D7-CRM-AS | 529172 | MS4-LFR- | -D7-ERM-AS |
| | | G¼ | 529152 | MS4-LFR-¼- | D7-CRM-AS | 529156 | MS4-LFR-¼- | D7-ERM-AS |
| | 전자동 | G | 529170 | MS4-LFR- | -D7-CRV-AS | 529174 | MS4-LFR- | -D7-ERV-AS |
| | | G¼ | 529154 | MS4-LFR-¼- | D7-CRV-AS | 529158 | MS4-LFR-¼- | D7-ERV-AS |
| MS6 | 수동 회전식 | G¼ | 529204 | MS6-LFR-¼- | D7-CRM-AS | 529208 | MS6-LFR-¼- | D7-ERM-AS |
| | | G | 529224 | MS6-LFR- | -D7-CRM-AS | 529228 | MS6-LFR- | -D7-ERM-AS |
| | | G½ | 529184 | MS6-LFR-½- | D7-CRM-AS | 529188 | MS6-LFR-½- | D7-ERM-AS |
| | 전자동 | G¼ | 529206 | MS6-LFR-¼- | D7-CRV-AS | 529210 | MS6-LFR-¼- | D7-ERV-AS |
| | | G | 529226 | MS6-LFR- | -D7-CRV-AS | 529230 | MS6-LFR- | -D7-ERV-AS |
| | | G½ | 529186 | MS6-LFR-½- | D7-CRV-AS | 529190 | MS6-LFR-½- | D7-ERV-AS |

| 금속 보울로 통합됨 | | | | | | |
|------------|-----------|----|-----------|---------------------|------------|---------------------|
| 사이즈 | 응축물 배출 장치 | 연결 | 필터 등급 5µm | | 필터 등급 40µm | |
| | | | 품번 | 주문 코드 | 품번 | 주문 코드 |
| MS4 | 수동 회전식 | G¼ | - | - | 535724 | MS4-LFR-¼-D7-EUM-AS |
| | 전자동 | G¼ | 535720 | MS4-LFR-¼-D7-CUV-AS | 535722 | MS4-LFR-¼-D7-EUV-AS |
| MS6 | 수동 회전식 | G | - | - | 529232 | MS6-LFR-D7-EUM-AS |
| | | G½ | 530338 | MS6-LFR-½-D7-CUM-AS | 529192 | MS6-LFR-½-D7-EUM-AS |
| | 전자동 | G | 530348 | MS6-LFR-D7-CUV-AS | 529234 | MS6-LFR-D7-EUV-AS |
| | | G½ | 530340 | MS6-LFR-½-D7-CUV-AS | 529194 | MS6-LFR-½-D7-EUV-AS |

| 주문 자료 - 부품 키트 | | |
|---------------|--------|---------|
| 사이즈 | 품번 | 주문 코드 |
| MS4 | 673647 | MS4-LFR |
| MS6 | 673648 | MS6-LFR |

필터 레귤레이터 MS4/MS6-LFR, MS 시리즈

주문 자료 - 모듈형 제품

M 필수 데이터

| 모듈 번호 | 시리즈 | 사이즈 | 기능 | 연결부 사이즈 | 대체 압력 조절 범위 | 필터 등급 | 보울 | 응축물 배출 장치 |
|------------------|-----|---------|-----|---|-------------------------|---------|---------|------------------------------------|
| 526489 526490 | MS | 4, 6 | LFR | 1/8, 1/4, 3/8, 1/2, AGA, AGB, AGC, AGD, AGE | D5, D6, D7, D8 | E, C | R, U | M, H, V, E2, E3, E4 |
| 주문 예 | MS | 4 | LFR | AGA | D6 | C | R | M |

| 주문 표 | | 제품 폭 | [mm] | 40 | 62 | 조건 | 코드 | 코드 입력 | |
|------|-----------|------------------------|--------------|--------------|--------|------|------|-------|--|
| M | 모듈 번호 | 526489 | 526490 | | | | | | |
| | 시리즈 | 표준 | | | | | MS | MS | |
| | 사이즈 | 4 | 6 | | | | ... | | |
| | 기능 | 필터 레귤레이터 | | | | | -LFR | -LFR | |
| | 연결부 사이즈 | 나사산 G | - | [1] | - | | | | |
| | | 나사산 G1/4 | 나사산 G1/4 | [1] | -1/4 | | | | |
| | | - | 나사산 G | [1] | - | | | | |
| | | - | 나사산 G1/2 | [1] | -1/2 | | | | |
| | | 연결 플레이트 G | - | | | | -AGA | | |
| | | 연결 플레이트 G1/4 | 연결 플레이트 G1/4 | | | | -AGB | | |
| | | 연결 플레이트 G | 연결 플레이트 G | | | | -AGC | | |
| | | - | 연결 플레이트 G1/2 | | | | -AGD | | |
| | - | 연결 플레이트 G3/4 | | | | -AGE | | | |
| | 압력 조절 범위 | 0.3... 4bar | | | | | -D5 | | |
| | | 0.3... 7bar | | | | | -D6 | | |
| | | 0.5... 12bar | | | | | -D7 | | |
| | | - | 0.5... 16bar | [1] | | | -D8 | | |
| | 필터 등급 | 40µm | | | | | -E | | |
| | | 5µm | | | | | -C | | |
| | 보울 | 플라스틱 보울 가드가 있는 플라스틱 보울 | | | | | -R | | |
| | | 금속 보울 | | | | | -U | | |
| | 응축물 배출 장치 | 수동 | | | | | -M | | |
| | | 반자동(P1 최대 12bar) | | [2] | | | -H | | |
| | | 전자동(P1 최대 12bar) | | [2] | | | -V | | |
| | | 외부, 전자동, 전기 | - | 110 V AC, 단자 | [1][3] | | | -E2 | |
| | | - | - | 230V AC, 단자 | [1][3] | | | -E3 | |
| | - | - | 24V DC, 단자 | [1][3] | | | -E4 | | |

[1] 1/8, 1/4, 1/2, D8, E2, E3, E4, AD1 ... AD4, AD7 ... AD10, E11, WPM

[3] E2, E3, E4 금속 보울 U만 포함

EU 인증 EX4와 함께 적용 불가

[2] H, V 압력 조절 범위 D8과 함께 적용 불가

주문 코드 전송

[] MS [] - LFR [] - [] - [] - [] - [] - []

필터 레귤레이터 MS4/MS6-LFR, MS 시리즈

주문 자료 - 모듈형 제품

0 옵션

| 대체 압력 게이지 | 대체 압력 게이지 스케일 | 2차 배기 | 회전식 노브 | 보안 | 마운팅 타입 | EU 인증 | UL 인증 | 흐름 방향 |
|---|---------------|-------|--------|------------|----------------------------------|-------|-------|-------|
| VS, A8, A4, RG, AD1 ... AD4, AD7 ... AD10 | PSI, MPA | OS | LD | AS, E11 | WR, WP, WPM, WB, WBM | EX4 | UL1 | Z |
| - A8 | - | - | - LD | - AS | - WPM | - | - | - |

| 주문 표 | | 제품 폭 [mm] | 조건 | 코드 | 코드 입력 |
|--------|-----------------------------|--|------|-------|-------|
| 0 | 다른 압력 게이지 | 커버 플레이트 | | -VS | |
| | | EN 압력 게이지 용 어댑터 플레이트, 압력 게이지 없음 | | -A8 | |
| | | EN 압력 게이지 1/4용 어댑터 플레이트, 압력 게이지 없음 | | -A4 | |
| | | 통합 압력 게이지, 빨간색-녹색 스케일 | 4 | -RG | |
| | | 디스플레이가 있는 압력 센서, 플러그 M8, 스위치 작동 출력 PNP 1개, 3핀 | 1 5 | -AD1 | |
| | | 디스플레이가 있는 압력 센서, 플러그 M8, 스위치 작동 출력 NPN 1개, 3핀 | 1 5 | -AD2 | |
| | | 디스플레이가 있는 압력 센서, 플러그 M12, 스위치 작동 출력 PNP 1개, 4핀, 아날로그 출력 4 ... 20mA | 1 5 | -AD3 | |
| | | 디스플레이가 있는 압력 센서, 플러그 M12, 스위치 작동 출력 NPN 1개, 4핀, 아날로그 출력 4 ... 20mA | 1 5 | -AD4 | |
| | | 디스플레이가 없는 압력 센서, 플러그 M8, 임계값 설정 모드, PNP, N/O | 1 5 | -AD7 | |
| | | 디스플레이가 없는 압력 센서, 플러그 M8, 임계값 설정 모드, PNP, N/C | 1 5 | -AD8 | |
| | | 디스플레이가 없는 압력 센서, 플러그 M8, 윈도우 모드(스위칭 범위 설정 모드), PNP, N/O 접점 | 1 5 | -AD9 | |
| | | 디스플레이가 없는 압력 센서, 플러그 M8, 윈도우 모드(스위칭 범위 설정 모드), PNP, N/C 접점 | 1 5 | -AD10 | |
| | | 다른 스케일/단위 압력 게이지 | psi | 6 | -PSI |
| | MPa | 6 | -MPA | | |
| 2차 배기 | 2차 배기 없음 | | -OS | | |
| 회전식 노브 | 긴 회전식 노브 | 7 | -LD | | |
| 잠금 장치 | 액세서리를 통해 잠글 수 있음 | | -AS | | |
| | 통합 잠금 장치 있음 | 1 | -E11 | | |
| 마운팅 타입 | 레귤레이터 헤드용 널링 너트가 있는 마운팅 브래킷 | 8 | -WR | | |
| | 마운팅 브래킷 | 9 | -WP | | |
| | 마운팅 브래킷 | 1 9 | -WPM | | |
| | 마운팅 브래킷 | | -WB | | |
| | 마운팅 브래킷 | | -WBM | | |
| EU 인증 | EU 지침 94/9/EG에 따른 II 2GD | | -EX4 | | |
| UL 인증 | cULus, 캐나다 및 미국 출시용 일반 위치 | | -UL1 | | |
| 유량 방향 | 오른쪽에서 왼쪽으로의 유량 방향 | | -Z | | |

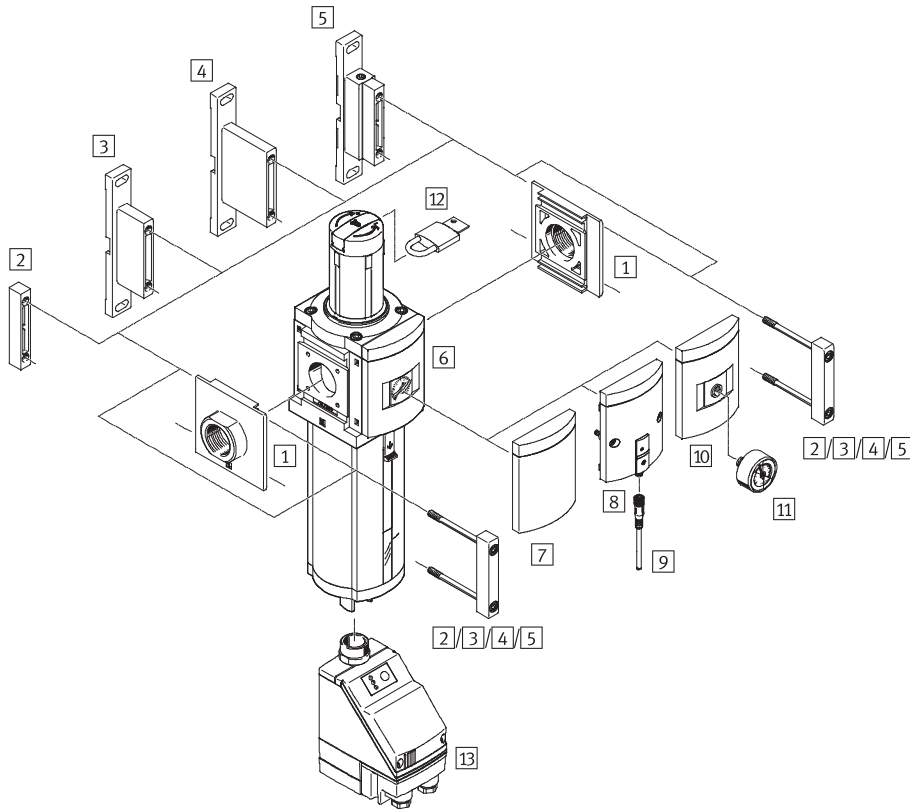
- 4 RG 다른 스케일/단위 압력 게이지 PSI는 보조 스케일의 역할만 함
- 5 AD1 ... AD4, AD7 ... AD10 측정 범위 최대 10bar
압력 조절 범위 D8과 함께 적용 불가
- 6 PSI, MPA 다른 압력 게이지 VS, A8, A4, RG, AD1 ... AD4, AD7 ... AD10과 함께 적용 불가
- 7 LD 잠금 장치 장치 E11과 함께 적용 불가
- 8 WR 긴 회전식 노브 LD와 함께 적용 불가
- 9 WP, WPM 연결 플레이트 AGA, AGB, AGC, AGD 또는 AGE만 포함

주문 코드 전송

- [] - [] - [] - [] - [] - [] - [] - [] - []

필터 레귤레이터 MS9-LFR, MS 시리즈

주변 장치 개요



- - 참고

추가 액세서리:
- MS6, MS9 또는 MS12 사이즈와
의 결합을 위한 모듈 커넥터
→ 인터넷: rmv, armv

| 마운팅 및 액세서리 마운팅 | 개별 유니트 | | | 조합 연결 나사산과 연결 플레이트 G가 없는 모듈 | → 페이지/ 인터넷 |
|---------------------------------------|----------------------|-------------------------------------|-----------------|--------------------------------------|---------------|
| | 암 나사산 3/4 또는 1 포함 | 연결 플레이트 AG... 포함 EU 인증 EX4 있음 | EU 인증 EX4 있음 | | |
| 1 연결 플레이트 MS9-AG... | - | ■ | ■ | ■ | ms9-ag |
| 2 모듈 커넥터 MS9-MV | - | - | - | ■ | ms9-mv |
| 3 마운팅 브래킷 MS9-WP | ■ | ■ | ■ | ■ | ms9-wp |
| 4 마운팅 브래킷 MS9-WPB | ■ | ■ | ■ | ■ | ms9-wp |
| 5 마운팅 브래킷 MS9-WPM | ■ | ■ | - | ■ | ms9-wp |
| 6 MS 압력 게이지 AG | ■ | ■ | ■ | ■ | 34 |
| 7 커버 플레이트 VS | ■ | ■ | ■ | ■ | 34 |
| 8 디스플레이가 없는 압력 센서 AD7...AD10 | ■ | ■ | - | ■ | 34 |
| 9 연결 케이블 NEBU-M8...-LE3 | ■ | ■ | - | ■ | 47 |
| 10 EN 압력 게이지 1/4용 어댑터 플레이트 A4 | ■ | ■ | ■ | ■ | 34 |
| 11 다른 압력 MA | ■ | ■ | ■ | ■ | 47 |
| 12 자물쇠 LRVS-D | ■ | ■ | ■ | ■ | 47 |
| 13 응축물 배출 장치, 전자동, 전기 작동식 E2/E3/E4 | ■ | ■ | - | ■ | 34 |

필터 레귤레이터 MS9-LFR, MS 시리즈

타입 코드

| | | MS | 9 | - | LFR | - | G | - | D6 | - | E | U | M | - | DI | - | AG | - | BAR | - | AS | |
|-----------------------|----------------------------|----|---|---|-----|---|---|---|----|---|---|---|---|---|----|---|----|---|-----|---|----|--|
| 시리즈 | | | | | | | | | | | | | | | | | | | | | | |
| MS | 표준 서비스 유닛 | | | | | | | | | | | | | | | | | | | | | |
| 사이즈 | | | | | | | | | | | | | | | | | | | | | | |
| 9 | 제품 폭 90 mm | | | | | | | | | | | | | | | | | | | | | |
| 기능 | | | | | | | | | | | | | | | | | | | | | | |
| LFR | 필터 조절기 | | | | | | | | | | | | | | | | | | | | | |
| 공압 연결부 | | | | | | | | | | | | | | | | | | | | | | |
| G | 연결 나사산과 연결 플레이트가 없는 모듈 | | | | | | | | | | | | | | | | | | | | | |
| 압력 조절 범위/작동 모드 | | | | | | | | | | | | | | | | | | | | | | |
| D6 | 0.5 ... 7bar, 수동 작동식 | | | | | | | | | | | | | | | | | | | | | |
| D7 | 0.5 ... 12bar, 수동 작동식 | | | | | | | | | | | | | | | | | | | | | |
| 필터 등급 | | | | | | | | | | | | | | | | | | | | | | |
| C | 5 µm | | | | | | | | | | | | | | | | | | | | | |
| E | 40 µm | | | | | | | | | | | | | | | | | | | | | |
| 보울 가드 | | | | | | | | | | | | | | | | | | | | | | |
| U | 금속 보울로 통합됨 | | | | | | | | | | | | | | | | | | | | | |
| 응축물 배출 장치 | | | | | | | | | | | | | | | | | | | | | | |
| M | 수동 회전식 | | | | | | | | | | | | | | | | | | | | | |
| V | 전자동 | | | | | | | | | | | | | | | | | | | | | |
| 조절기 타입 | | | | | | | | | | | | | | | | | | | | | | |
| | 파일럿형 | | | | | | | | | | | | | | | | | | | | | |
| DI | 직접 작동식(압력 조절 범위 D6만 포함) | | | | | | | | | | | | | | | | | | | | | |
| 압력 게이지 | | | | | | | | | | | | | | | | | | | | | | |
| AG | MS 압력 게이지 | | | | | | | | | | | | | | | | | | | | | |
| 압력 게이지 스케일 | | | | | | | | | | | | | | | | | | | | | | |
| BAR | Bar | | | | | | | | | | | | | | | | | | | | | |
| 보안 | | | | | | | | | | | | | | | | | | | | | | |
| AS | 약세서리를 통한 고정 세팅이 가능한 회전식 노브 | | | | | | | | | | | | | | | | | | | | | |

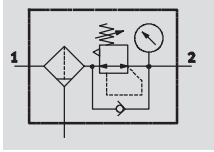
모듈식 시스템을 사용하여 다양한 옵션을 추가로 주문할 수 있음 → 34

- 연결 플레이트
- 압력 조절 범위
- 응축물 배출 장치
- 다른 압력 게이지
- 다른 스케일/단위 압력 게이지
- 2차 배기
- 잠금 장치 잠금 장치
- 마운팅 타입
- EU 인증
- UL 인증
- 다른 유량 방향

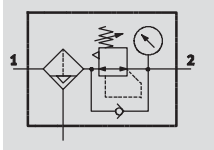
필터 레귤레이터 MS9-LFR, MS 시리즈

기술 자료

수동 회전식 응축물 배출 장치, 압력 게이지 사용



반자동 또는 전자동 응축물 배출 장치, 압력 게이지 사용



이 컴포넌트를 사용하여 필터와 압력 조절기가 단일 장치로 결합됩니다. 수분 분리기를 포함한 소결 필터는 오염물, 파이프 침전물, 녹, 압축 공기에서 나오는 응축물을 제거하는 역할을 합니다.

- 유량
8,000 ... 23,000 l/min
- 온도 범위
-10 ... +60 °C
- 공급 압력
1 ... 20 bar



- 낮은 히스테리시스와 1차 압력 보상을 포함한 양호한 조절 특성
- 훌륭한 부산물 및 응축물 분리 능력
- 파일럿형 또는 직접 작동식 필터-다이아프램 레귤레이터
- 높은 유량
- 2차 배기 사용 여부 선택 가능
- 4가지 압력 조절 범위:
0.5... 4bar, 0.5... 7bar,
0.5 ... 12bar 및 0.5 ... 16bar
- 다양한 장착 옵션에 적합한 압력 게이지 연결부
- 수동, 반자동, 전자동 또는 전자동, 전기 작동식 응축물 배출 장치와 함께 사용 가능
- 조정 변경을 방지하기 위한 잠금 기능 가능
- 압력 센서 선택 가능
- 필터 카트리지가 선택: 5µm 또는 40µm
- 새 필터 카트리지가 46
- 존(Zone) 1, 2, 21, 22의 폭발 가능성이 있는 구역에서 사용하기 위한 선택적 장치 옵션 EX4

| 일반 기술 자료 | | | | | |
|----------------|----------|---|----|-----------------------------------|----------------|
| 공압 연결부 1, 2 | | G3/4 | G1 | G1/2 ... G1 1/2(연결 플레이트 AG... 포함) | -(연결 나사산 G 제외) |
| 디자인 | | 파일럿형 필터-다이아프램 레귤레이터 직접 작동식 필터-다이아프램 레귤레이터 | | | |
| 레귤레이터 타입 | 파일럿형 | 귀환 흐름 동작이 있을 때 출력 압력이 일정함(1차 압력 보상, 2차 배기 포함) | | | |
| | 직접 작동식 | 귀환 흐름 동작이 있을 때 출력 압력이 일정함(2차 배기 포함/제외) | | | |
| 마운팅 타입 | | 액세서리를 통해 인라인 설치 | | | |
| 마운팅 위치 | | 수직 ±5° | | | |
| 필터 등급 | [µm] | 5(출력부의 공기 순도 등급: ISO 8573-1:2010[6:4:4]에 따른 압축 공기) | | | |
| | | 40(출력부의 공기 순도 등급: ISO 8573-1:2010[7:4:4]에 따른 압축 공기) | | | |
| 보울 가드 | | 금속 보울로 통합됨 | | | |
| 응축물 배출 장치 | | 수동 회전식 | | | |
| | | 반자동 | | | |
| | | 전자동 | | | |
| | | 전자동, 전기 작동식 | | | |
| 잠금 장치 | | 고정 장치가 있는 회전식 노브 | | | |
| | | 고정 장치가 있는 회전식 노브, 액세서리를 사용하여 잠글 수 있음 | | | |
| | | 잠금 장치가 내장된 회전식 노브 | | | |
| 압력 조절 범위/작동 모드 | D5 [bar] | 0.5 ... 4, 수동 작동식 | | | |
| | D6 [bar] | 0.5 ... 7, 수동 작동식 | | | |
| | D7 [bar] | 0.5 ... 12, 수동 작동식(압력 센서 옵션 AD... 사용 시 0.5 ... 10) | | | |
| | D8 [bar] | 0.5 ... 16, 수동 작동식(압력 센서 옵션 AD... 사용 시 0.5 ... 10) | | | |
| 최대 압력 히스테리시스 | [bar] | 0.4 | | | |
| 압력 디스플레이 | | 전기 출력 및 수동 압력 표시기에 나타난 출력 압력을 압력 센서를 통해 확인 | | | |
| | | 출력 압력에 대해 압력 게이지를 통해 확인 | | | |
| | | 출력 압력에 대해 적/녹색 압력 게이지를 통해 확인 가능 | | | |
| | | G3/4이 준비됨 | | | |
| 최대 응축물 체적 | [ml] | 220 | | | |

참고: 이 제품은 ISO 1179-1과 ISO 228-1을 준수합니다.

표준 공칭 유량 qn^N [l/min]

필터 레귤레이터 MS9-LFR, MS 시리즈

기술 자료

| 디자인 | 파일럿형 필터-다이어프램 레귤레이터 | | 직접 작동식 필터-다이어프램 레귤레이터 DI | | |
|------------------------------------|---------------------|---------------------------|---------------------------|--------------------------|---------------------------|
| 공압 연결부 | G $\frac{3}{4}$ | G1 | G $\frac{3}{4}$ | G1 | |
| D5 - 압력 조절 범위 0.5 ... 4bar | | | | | |
| 필터 등급 | 5 μ m | 16,000 _15% ²⁾ | 20,000 _15% ²⁾ | 8,000 _15% ²⁾ | 19,000 _15% ²⁾ |
| | 40 μ m | 19,000 _15% ²⁾ | 23,000 _15% ²⁾ | 8,000 _15% ²⁾ | 19,000 _15% ²⁾ |
| D6 - 압력 조절 범위 0.5 ... 7bar | | | | | |
| 필터 등급 | 5 μ m | 13,000 _15% | 18,000 _15% | 18,000 _15% | 13,000 _15% |
| | 40 μ m | 15,000 _15% | 20,000 _15% | 14,000 _15% | 13,000 _15% |
| D7 - 압력 조절 범위 0.5 ... 12bar | | | | | |
| 필터 등급 | 5 μ m | 13,000 _15% | 18,000 _15% | - | - |
| | 40 μ m | 19,000 _15% | 20,000 _15% | - | - |
| D8 - 압력 조절 범위 0.5 ... 16bar | | | | | |
| 필터 등급 | 5 μ m | 10,000 _15% | 18,000 _15% | - | - |
| | 40 μ m | 19,000 _15% | 20,000 _15% | - | - |

1) p1 = 10bar, p2 = 6bar, Δp = 1bar에서 측정된 자료
2) p1 = 10bar, p2 = 4bar, Δp = 1bar에서 측정된 자료

| 작동 및 환경 조건 | | 수동 회전식 | 반자동 | 전자동 | 전자동, 전기 작동식 E2/E3/E4 |
|---------------------------|-------|-----------------------------------|-----------------------------------|-----------------------------------|-----------------------------------|
| 응축물 배출 장치 | | M | H | V | |
| 작동 압력 | [bar] | 1... 20 | 1.5 ... 12 | 2... 12 | 1... 16 |
| 작동 매체 | | ISO 8573-1:2010 [-:4:-]에 따른 압축 공기 | ISO 8573-1:2010 [-:4:-]에 따른 압축 공기 | ISO 8573-1:2010 [7:4:-]에 따른 압축 공기 | ISO 8573-1:2010 [-:4:-]에 따른 압축 공기 |
| 주변 온도 | [°C] | -10 ... +60 | +5 ... +60 | +5 ... +60 | +1 ... +60 |
| 압력 센서 AD로 측정된 주변 온도 | [°C] | 0... +50 | +5 ... +50 | +5 ... +50 | +1 ... +50 |
| 압력 센서 AD로 측정된 매체 온도 | [°C] | -10 ... +60 | +5 ... +60 | +5 ... +60 | +1 ... +60 |
| 보관 온도 | [°C] | -10 ... +60 | +5 ... +60 | +5 ... +60 | +1 ... +60 |
| 내부식성 등급 CRC ¹⁾ | | 2 | | | |
| 인증(옵션 UL1) | | cULus 승인(OL) | | | |

1) Festo 표준 940 070에 따른 내부식성 등급 2
컴포넌트는 보통 부식 능력에 노출됨. 일반적인 산업 환경 또는 냉각수나 윤활제와 같은 매체와 직접 접촉하고 주로 장치 표면의 요건이 적용되는 외부에서 보이는 부품

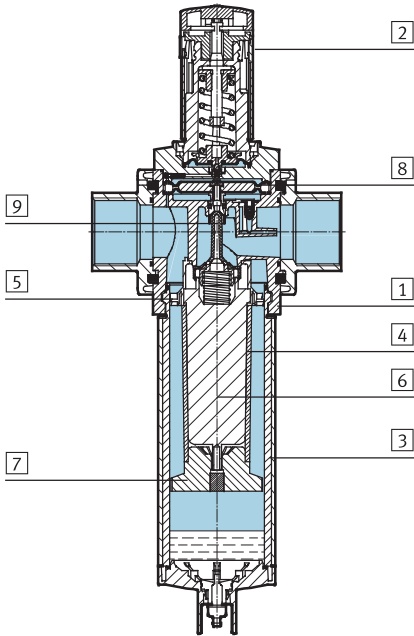
| ATEX | |
|------------------|--|
| EU 인증 | EX4 |
| ATEX 범주 가스 | II 2G |
| 이전의 점화 보호 타입의 가스 | c T6 X |
| ATEX 범주 먼지 | II 2D |
| 이전의 점화 보호 타입의 먼지 | c T60°C X |
| ATEX 주변 온도 | -10°C ≤ Ta ≤ +60°C(수동 회전식 응축물 배출 장치 M) |
| | +5°C ≤ Ta ≤ +60°C(반자동/전자동 응축물 배출 장치 H/V) |
| CE 마크(적합성 선언 참조) | EU 방폭 지침(ATEX)에 따름 |

| 중량 | | |
|--|-----------------|-----------------|
| 회전식 노브 | 통합 잠금 장치 E11 없음 | 통합 잠금 장치 E11 있음 |
| 금속 보울 U가 있는 필터 레귤레이터 | 2,400 | 2,700 |
| 금속 보울 U와 전자동, 전기 작동식 응축물 배출 장치 E2/E3/E4가 있는 필터 레귤레이터 | 2,800 | 3,100 |

필터 레귤레이터 MS9-LFR, MS 시리즈

기술 자료

소재
단면도

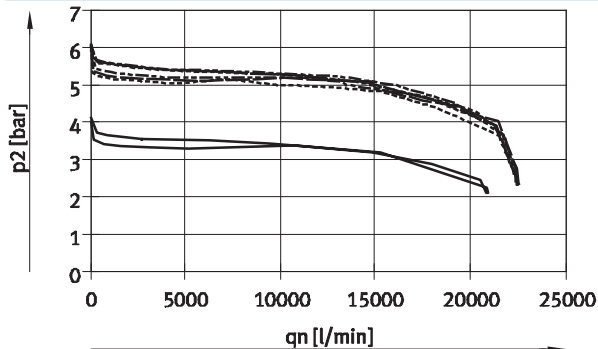


| 필터 레귤레이터 | | |
|----------|--------------------------|---------------------------------|
| 1 | 하우징 | 다이캐스트 알루미늄 |
| 2 | 회전식 노브 | PA |
| | 잠금 장치가 내장된 회전식 노브 E11 | 알루미늄 |
| 3 | 보울 | 가공 알루미늄 합금 |
| | 검사 창 | PA |
| 4 | 필터 소자 | PE |
| 5 | 스핀 디스크 | POM |
| 6 | 필터 홀더 | POM |
| 7 | 분리 플레이트 | POM |
| 8 | 다이어프램 | NBR |
| 9 | 밸브 시스템 | 가공 알루미늄 합금, NBR, POM |
| - | 커버 | PA 강화 |
| - | 연결 플레이트, 모듈 커넥터, 마운팅 브래킷 | 다이캐스트 알루미늄 |
| - | 씰 | NBR |
| 소재 참고 사항 | | RoHS 준수(E2, E3 또는 E4 옵션 사용 안 함) |

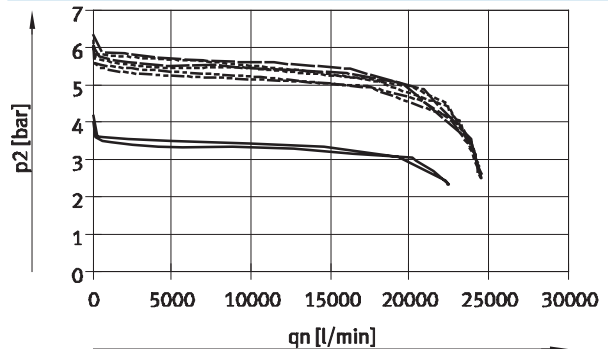
작동 압력 $p_1 = 10\text{bar}$ 에서 출력 압력 p_2 에 대한 표준 유량 q_n

파일럿형 필터-다이어프램 레귤레이터

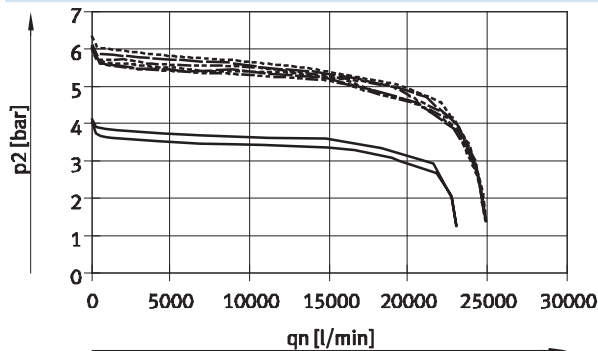
필터 등급 $5\mu\text{m}$, 공압 연결부 $G\frac{3}{4}$



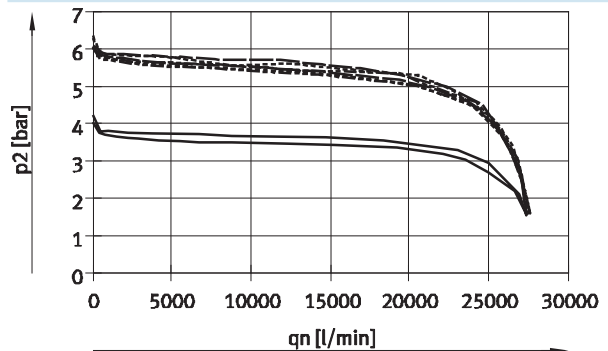
필터 등급 $40\mu\text{m}$, 공압 연결부 $G\frac{3}{4}$



필터 등급 $5\mu\text{m}$, 공압 연결부 $G1$



필터 등급 $40\mu\text{m}$, 공압 연결부 $G1$



— D5: 0.5 ... 4 bar - - - - - D7: 0.5 ... 12 bar
- - - - - D6: 0.5 ... 7 bar - - - - - D8: 0.5 ... 16 bar

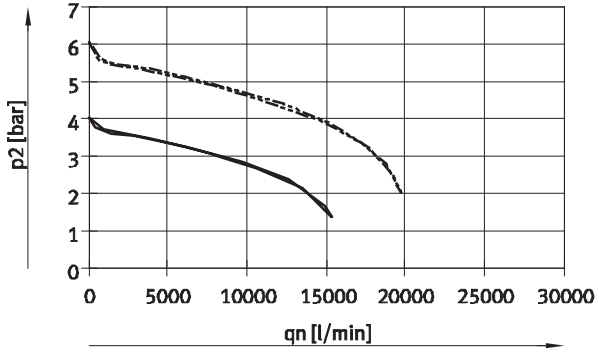
필터 레귤레이터 MS9-LFR, MS 시리즈

기술 자료

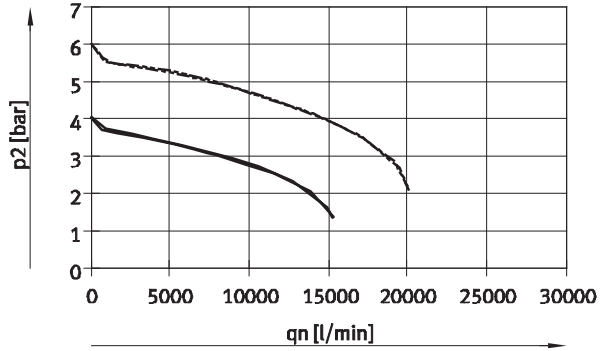
작동 압력 $p_1 = 10\text{bar}$ 에서 출력 압력 p_2 에 대한 표준 유량 q_n

직접 작동식 필터-다이아프램 레귤레이터 DI

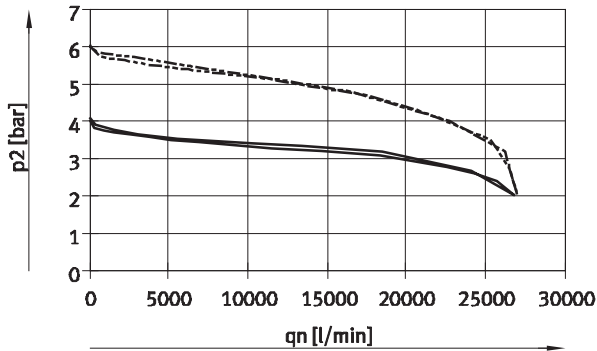
필터 등급 $5\mu\text{m}$, 공압 연결부 $G\frac{3}{4}$



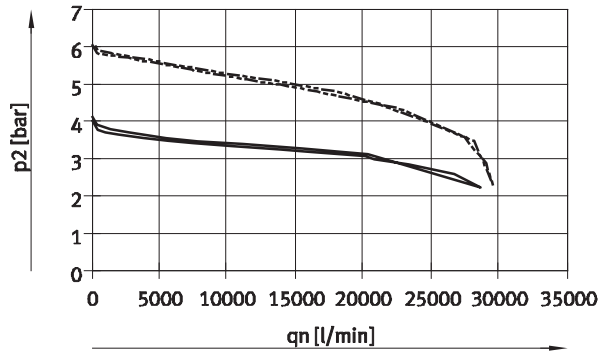
필터 등급 $40\mu\text{m}$, 공압 연결부 $G\frac{3}{4}$



필터 등급 $5\mu\text{m}$, 공압 연결부 $G1$



필터 등급 $40\mu\text{m}$, 공압 연결부 $G1$



— D5: 0.5 ... 4 bar
- - - D6: 0.5 ... 7 bar

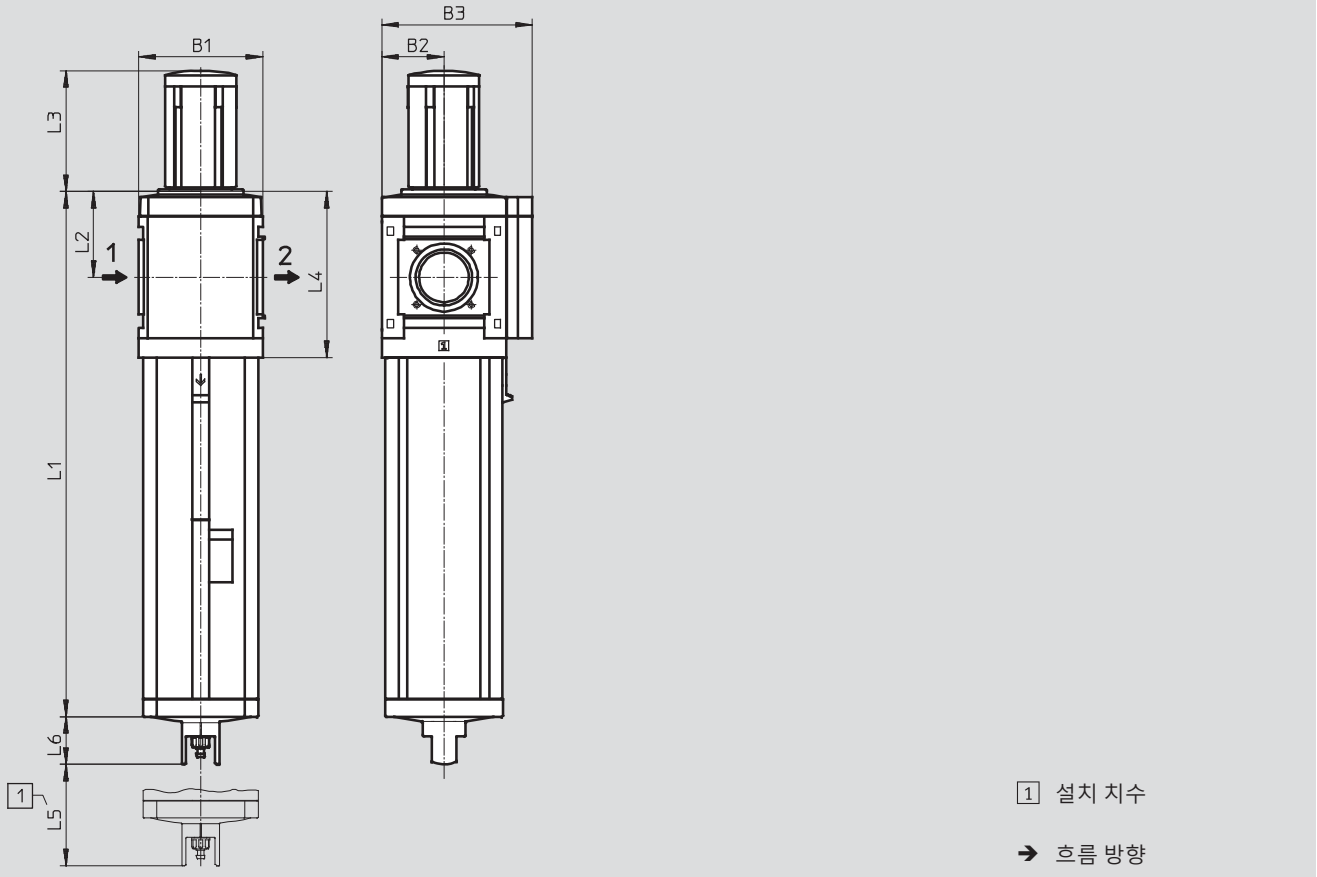
필터 레귤레이터 MS9-LFR, MS 시리즈

기술 자료

치수 - 기본 버전

CAD 자료 다운로드 → www.festo.com

연결 나사산 G, 커버 플레이트 VS, 고정 장치가 있는 회전식 노브 없음



| 주문 코드 | B1 | B2 | B3 | L1 | | L2 | | L3 | L4 | | L5 | L6 |
|-----------|----|----|-----|---------|-----------|---------|-----------|----|---------|-----------|-----|------|
| | | | | 파일럿 작동식 | 직접 작동식 DI | 파일럿 작동식 | 직접 작동식 DI | | 파일럿 작동식 | 직접 작동식 DI | | |
| MS9-LFR-G | 90 | 45 | 109 | 320 | 313 | 69 | 62 | 86 | 127 | 120 | 150 | 34.5 |

필터 레귤레이터 MS9-LFR, MS 시리즈

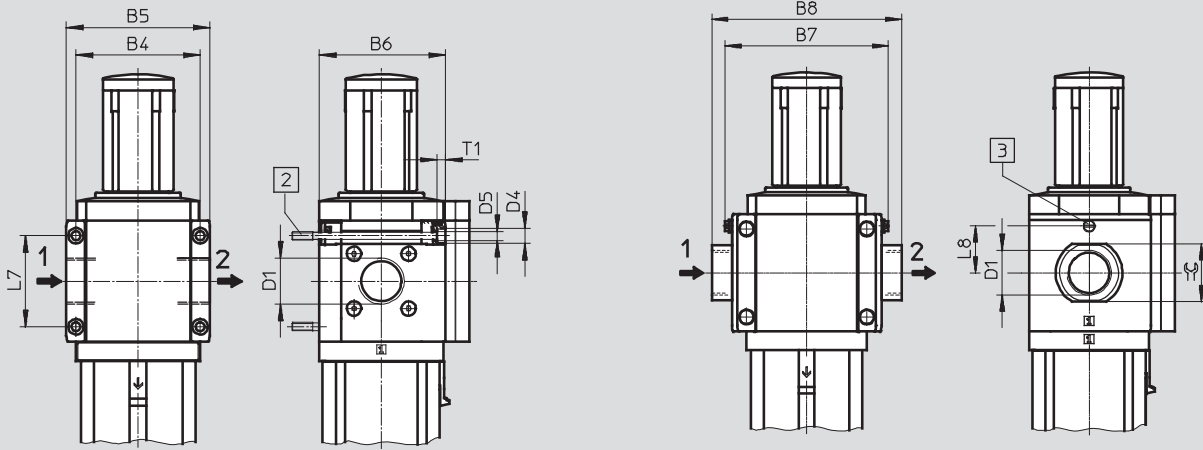
기술 자료

치수 - 연결 나사산/연결 플레이트

CAD 자료 다운로드 → www.festo.com

연결 나사산 ¾ 또는 1 포함

연결 플레이트 AG... 포함



2) 마운팅 브래킷 없이 벽에 장착하기 위한 장착 나사 M6xmin.90 (DIN 912에 따름. 제공 범위에 포함되지 않음)

3) 접지 나사 M4x8 (MS9...-EX4만 사용)

→ 흐름 방향

| 주문 코드 | B4 | B5 | B6 | B7 | | B8 | D1 | D4 | D5 | L7 | L8 | T1 | β |
|-------------|----|-----|------|-----|-----|-----|-----|----|-----|----|-----|----|----|
| | | | | | EX4 | | | | | | EX4 | | |
| MS9-LFR-¾ | 90 | 104 | 91.5 | - | - | - | G¾ | 11 | 6.5 | 66 | - | 6 | - |
| MS9-LFR-1 | | | | | | | G1 | | | | | | |
| MS9-LFR-AGD | - | - | - | 112 | 122 | 132 | G½ | - | - | - | 35 | - | 30 |
| MS9-LFR-AGE | | | | | | 132 | G¾ | | | | | | 36 |
| MS9-LFR-AGF | | | | | | 142 | G1 | | | | | | 41 |
| MS9-LFR-AGG | | | | | | 162 | G1¼ | | | | | | 50 |
| MS9-LFR-AGH | | | | | | 176 | G1½ | | | | | | 55 |

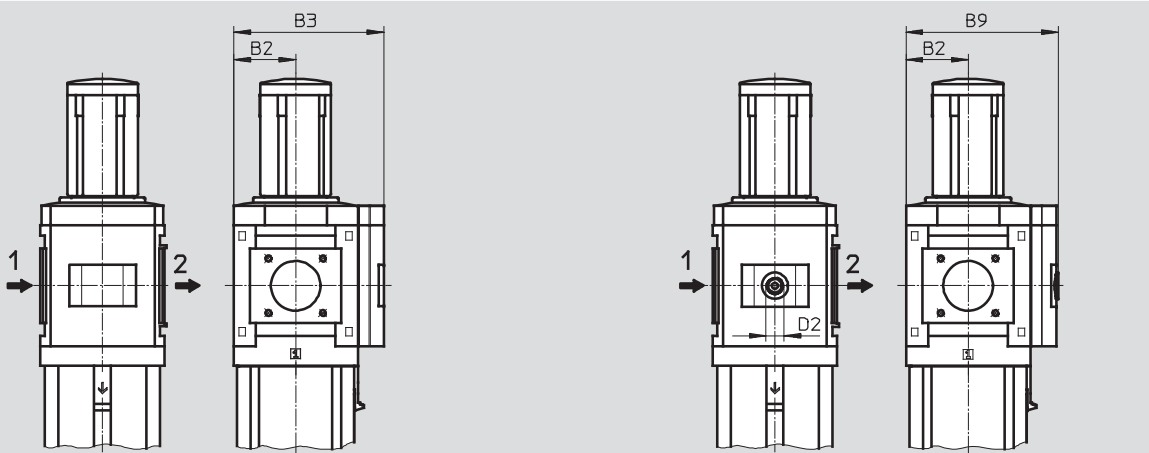
참고: 이 제품은 ISO 1179-1과 ISO 228-1을 준수합니다.

치수 - 다른 압력 게이지

CAD 자료 다운로드 → www.festo.com

표준 스케일 AG 또는 빨간색/녹색 스케일 RG를 포함한 통합 MS 압력 게이지, 표시 단위[bar]

EN 압력 게이지 ¼용 어댑터 플레이트 A4, 압력 게이지 없음



| 주문 코드 | B2 | B3 | B9 | D2 |
|------------------|----|-----|-----|----|
| MS9-LFR...-AG/RG | 45 | 109 | - | - |
| MS9-LFR...-A4 | | - | 110 | G¼ |

참고: 이 제품은 ISO 1179-1과 ISO 228-1을 준수합니다.

필터 레귤레이터 MS9-LFR, MS 시리즈

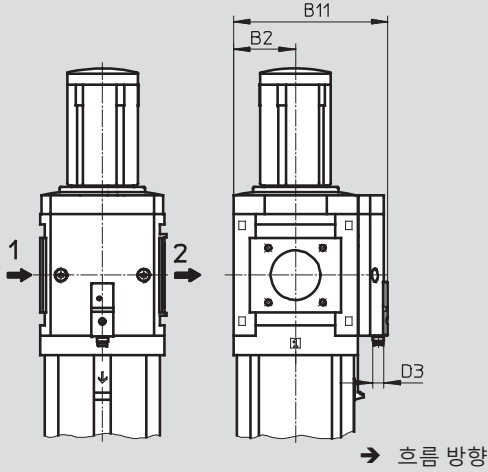
기술 자료

치수 - 다른 압력 게이지

CAD 자료 다운로드 → www.festo.com

LCD 디스플레이(작동 상태 표시기만) AD7 ... AD10을 제외한 압력 센서

기술 자료 → 인터넷: sde5



모델 AD7:
SDE5-D10-O-...-P-M8,
3핀 플러그 M8x1, 임계값
비교기, 스위치 작동 출력 PNP
1개, N/O 접점 포함

모델 AD9:
SDE5-D10-O3-...-P-M8,
3핀 플러그 M8x1, 윈도우
비교기, 스위치 작동 출력 PNP
1개, N/O 접점 포함

모델 AD8:
SDE5-D10-C-...-P-M8,
3핀 플러그 M8x1, 임계값
비교기, 스위치 작동 출력 PNP
1개, N/C 접점 포함

모델 AD10:
SDE5-D10-C3-...-P-M8,
3핀 플러그 M8x1, 윈도우
비교기, 스위치 작동 출력 PNP
1개, N/C 접점 포함

| 주문 코드 | B2 | B11 | D3 |
|-----------------------------|----|-----|----|
| MS9-LFR-...AD7/AD8/AD9/AD10 | 45 | 112 | M8 |

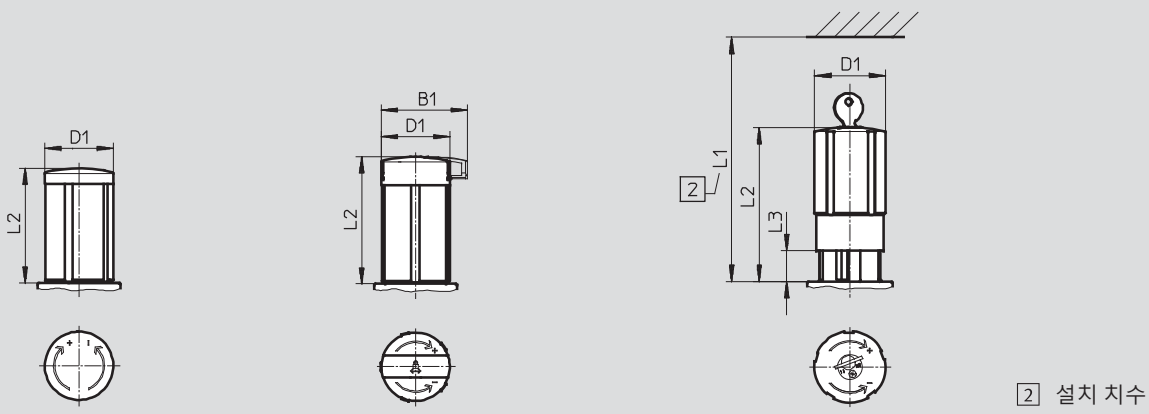
치수 - 회전식 노브

CAD 자료 다운로드 → www.festo.com

고정 장치가 있는 회전식 노브

고정 장치가 있는 회전식 노브,
액세서리AS를 사용하여 잠글 수 있음

잠금 장치 E11이 내장된 회전식 노브

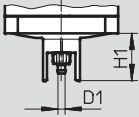
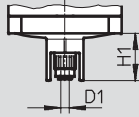


| 주문 코드 | B1 | D1 | L1 | L2 | L3 |
|----------------|----|----|-----|-----|----|
| MS9-LFR | - | 52 | - | 86 | - |
| MS9-LFR-...AS | 65 | 52 | - | 96 | - |
| MS9-LFR-...E11 | - | 52 | 174 | 114 | 25 |

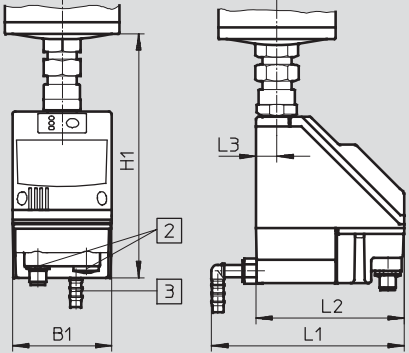
필터 레귤레이터 MS9-LFR, MS 시리즈

기술 자료

치수 - 응축물 배출 장치 CAD 자료 다운로드 → www.festo.com

| | |
|---|---|
| <p>수동 회전식 M/전자동 V</p>  <p>플라스틱 튜브 PCN-4용 돌기형 커넥터</p> | <p>반자동 H</p>  <p>플라스틱 튜브 PUN-6/PAN-6용 QS 커넥터</p> |
|---|---|

전자동, 전기 작동식 E2/E3/E4 기술 자료 → 인터넷: pwea



응축물 배출 장치 PWEA:

- 2 전기 연결부:
나사 단자 PG9
- 3 플라스틱 튜브 PUN-H-12x2용으로
360° 회전 가능한 연결부

| 주문 코드 | B1 | D1 | H1 | L1 | L2 | L3 |
|----------------------|----|----|------|-----|-----|----|
| MS9-LFR-...-M/V | - | 5 | 34.5 | - | - | - |
| MS9-LFR-...-H | | 6 | | | | |
| MS9-LFR-...-E2/E3/E4 | 72 | - | 178 | 140 | 108 | 15 |

주문 자료

압력 조절 범위 0.5 ... 7bar, 압력 게이지, 표시 단위[bar]이 포함, 고정 장치가 있는 회전식 노브, 액세서리를 사용하여 잠글 수 있음

| 사이즈 | 응축물 배출 장치 | 연결 | 필터 등급 5µm | | 필터 등급 40µm | |
|------------------------------|-----------|----|-----------|-------------------------------|------------|-------------------------------|
| | | | 품번 | 주문 코드 | 품번 | 주문 코드 |
| 파일럿형 필터-다이아프램 레귤레이터 | | | | | | |
| MS9 | 수동 회전식 | - | 564114 | MS9-LFR-G-D6-CUM-AG-BAR-AS | 564110 | MS9-LFR-G-D6-EUM-AG-BAR-AS |
| | 전자동 | - | 564115 | MS9-LFR-G-D6-CUV-AG-BAR-AS | 564111 | MS9-LFR-G-D6-EUV-AG-BAR-AS |
| 직접 작동식 필터-다이아프램 레귤레이터 | | | | | | |
| MS9 | 수동 회전식 | - | 564116 | MS9-LFR-G-D6-CUM-DI-AG-BAR-AS | 564112 | MS9-LFR-G-D6-EUM-DI-AG-BAR-AS |
| | 전자동 | - | 564117 | MS9-LFR-G-D6-CUV-DI-AG-BAR-AS | 564113 | MS9-LFR-G-D6-EUV-DI-AG-BAR-AS |

주문 자료

압력 조절 범위 0.5 ... 12bar, 압력 게이지, 표시 단위[bar]이 포함, 고정 장치가 있는 회전식 노브, 액세서리를 사용하여 잠글 수 있음

| 사이즈 | 응축물 배출 장치 | 연결 | 필터 등급 5µm | | 필터 등급 40µm | |
|----------------------------|-----------|----|-----------|----------------------------|------------|----------------------------|
| | | | 품번 | 주문 코드 | 품번 | 주문 코드 |
| 파일럿형 필터-다이아프램 레귤레이터 | | | | | | |
| MS9 | 수동 회전식 | - | 564120 | MS9-LFR-G-D7-CUM-AG-BAR-AS | 564118 | MS9-LFR-G-D7-EUM-AG-BAR-AS |
| | 전자동 | - | 564121 | MS9-LFR-G-D7-CUV-AG-BAR-AS | 564119 | MS9-LFR-G-D7-EUV-AG-BAR-AS |

필터 레귤레이터 MS9-LFR, MS 시리즈

주문 자료 - 모듈형 제품

M 필수 데이터 →

| 모듈 번호 | 시리즈 | 사이즈 | 기능 | 연결부 사이즈 | 압력 범위/ 작동 모드 | 필터 등급 | 보울 | 응축물 배출 장치 |
|-------------|-----|-----|-----|--|-------------------------|---------|----|------------------------------------|
| 562531 | MS | 9 | LFR | ¾, 1, AGD, AGE, AGF, AGG, AGH, G | D5, D6, D7, D8 | E, C | U | M, H, V, E2, E3, E4 |
| 주문 예 | | | | | | | | |
| 562531 | MS | 9 | LFR | G | D5 | E | U | M |

| 제품 폭 | [mm] | 90 | 조건 | 코드 | 코드 입력 | |
|----------------|--------------------------|--------------------------|----|------|-------|--|
| M 모듈 번호 | 562531 | | | | | |
| 시리즈 | 표준 | | | MS | MS | |
| 사이즈 | 9 | | | 9 | 9 | |
| 기능 | 필터 레귤레이터 | | | -LFR | -LFR | |
| 연결부 사이즈 | 나사산 G¾ | | 1 | -¾ | | |
| | 나사산 G1 | | 1 | -1 | | |
| | 연결 플레이트 G½ | | | -AGD | | |
| | 연결 플레이트 G¾ | | | -AGE | | |
| | 연결 플레이트 G1 | | | -AGF | | |
| | 연결 플레이트 G1¼ | | | -AGG | | |
| | 연결 플레이트 G1½ | | | -AGH | | |
| | 연결 나사산과 연결 플레이트가 없는 모듈 | | 1 | -G | | |
| 압력 범위/작동 모드 | 0.5 ... 4bar, 수동 작동식 | | | -D5 | | |
| | 0.5 ... 7bar, 수동 작동식 | | | -D6 | | |
| | 0.5 ... 12bar, 수동 작동식 | | | -D7 | | |
| | 0.5 ... 16bar, 수동 작동식 | | 1 | -D8 | | |
| 필터 등급 | 40µm | | | -E | | |
| | 5µm | | | -C | | |
| 보울 | 금속 보울 | | | -U | -U | |
| 응축물 배출 장치 | 수동 | | | -M | | |
| | 반자동(P1 최대 12bar) | | | -H | | |
| | 전자동(P1 최대 12bar) | | | -V | | |
| | 외부, 전자동, 전기 | 110V AC, 단자(P1 최대 16bar) | | 1 | -E2 | |
| | 230V AC, 단자(P1 최대 16bar) | | 1 | -E3 | | |
| | 24V DC, 단자(P1 최대 16bar) | | 1 | -E4 | | |

[1] ¾, 1, G, D8, E2, E3, E4, AD7, AD8, AD9, AD10, E11, WPM
EU 인증 EX4와 함께 적용 불가

주문 코드 전송

562531 MS 9 LFR - - - - U - -

필터 레귤레이터 MS9-LFR, MS 시리즈

주문 자료 - 모듈형 제품

| 0 옵션 | | | | | | | | |
|--------|------------------------------------|---------------------|----------|------------|--------------------|----------|----------|-------------|
| 조절기 타입 | 압력 게이지/ 대체 압력 게이지 | 다른 압력 게이지 스케일 | 2차 환기 | 보안 | 마운팅 타입 | EU 인증 | UL 인증 | 다른 흐름 방향 |
| DI | AG, VS, A4, RG, AD7 ... AD10 | PSI, MPA, BAR | OS | AS, E11 | WP, WPM, WPB | EX4 | UL1 | Z |
| - DI | - AG | - BAR | - OS | - AS | - | - | - | - |

| 주문 표 | | 조건 | 코드 | 코드 입력 |
|--------------------|--|----|-------|-------|
| 제품 폭 [mm] | 90 | | | |
| 0 레귤레이터 타입 | 직접 작동식 | 2 | -DI | |
| M 압력 게이지/다른 압력 게이지 | MS 압력 게이지 | | -AG | |
| | 커버 플레이트 | | -VS | |
| | EN 압력 게이지 1/4용 어댑터 플레이트, 압력 게이지 없음 | | -A4 | |
| | 통합 압력 게이지, 빨간색/녹색 스케일 | 3 | -RG | |
| | 디스플레이가 없는 압력 센서, 플러그 M8, 임계값 설정 모드, PNP, N/O 접점 | 14 | -AD7 | |
| | 디스플레이가 없는 압력 센서, 플러그 M8, 임계값 설정 모드, PNP, N/C 접점 | 14 | -AD8 | |
| | 디스플레이가 없는 압력 센서, 플러그 M8, 윈도우 모드(스위칭 범위 설정 모드), PNP, N/O 접점 | 14 | -AD9 | |
| | 디스플레이가 없는 압력 센서, 플러그 M8, 윈도우 모드(스위칭 범위 설정 모드), PNP, N/C 접점 | 14 | -AD10 | |
| 0 다른 스케일/단위 압력 게이지 | Psi | 5 | -PSI | |
| | MPa | 5 | -MPA | |
| | Bar | 5 | -BAR | |
| 2차 배기 | 2차 배기 없음 | 6 | -OS | |
| 잠금 장치 | 액세서리를 사용하여 잠글 수 있음 | | -AS | |
| | 통합 잠금 장치 있음 | 1 | -E11 | |
| 마운팅 타입 | 마운팅 브래킷 | 7 | -WP | |
| | 마운팅 브래킷 | 17 | -WPM | |
| | 넓은 벽 간격에 적합한 마운팅 브래킷 | 7 | -WPB | |
| EU 인증 | EU 지침 94/9/EG에 따른 II 2GD | | -EX4 | |
| UL 인증 | cULus, 캐나다 및 미국 출시용 일반 위치 | | -UL1 | |
| 다른 유량 방향 | 오른쪽에서 왼쪽으로의 유량 방향 | | -Z | |

- 1 3/4, 1, G, D8, E2, E3, E4, AD7, AD8, AD9, AD10, E11, WPM
EU 인증 EX4와 함께 적용 불가
- 2 DI
압력 범위 D7, D8과 함께 적용 불가
- 3 RG
다른 스케일/단위 압력 게이지 PSI와 함께 적용 불가.
PSI 스케일은 보조 스케일의 역할만 함
- 4 AD7 ... AD10
측정 범위 최대 10bar
- 5 PSI, MPA, BAR
다른 압력 게이지 VS, A4, AD7, AD8, AD9, AD10과
함께 적용 불가
- 6 OS
레귤레이터 타입 DI만 포함
- 7 WP, WPM, WPB
모듈 G와 함께 적용 불가

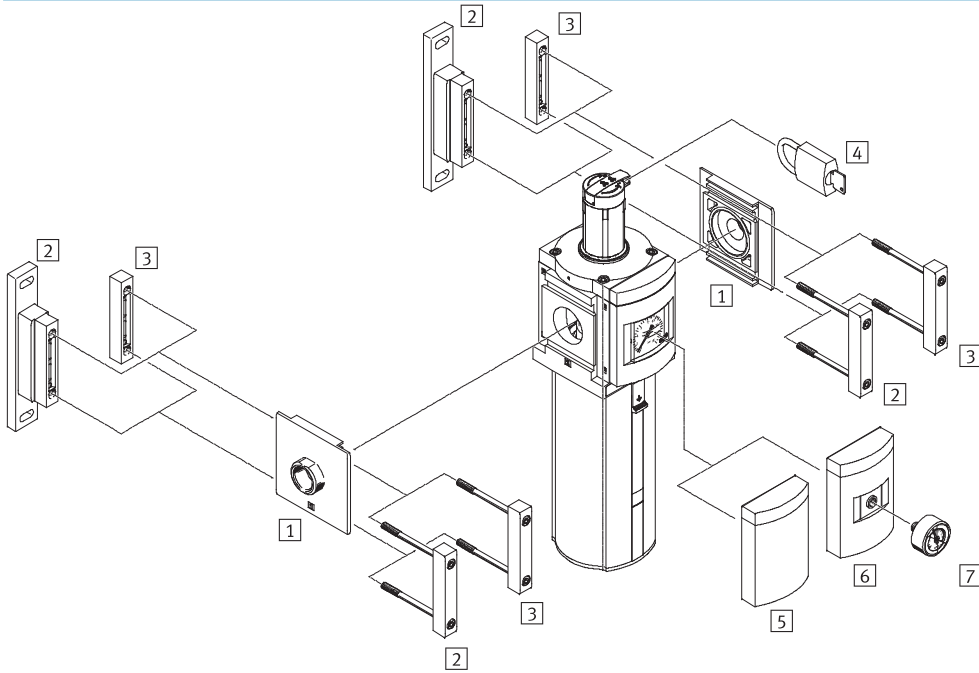
주문 코드 전송


- [] - [] - [] - [] - [] - [] - [] - [] - []

필터 레귤레이터 MS12-LFR, MS 시리즈

주변 장치 개요

필터 레귤레이터 MS12-LFR



-  - 참고

추가 액세서리:
 - MS9 사이즈와의 결합을 위한 모듈 커넥터 → 인터넷: armv

| 마운팅 및 액세서리 마운팅 | | → 페이지/인터넷 |
|----------------|--------------------------|-----------|
| 1 | 연결 플레이트 MS12-AG... | ms12-ag |
| 2 | 마운팅 브래킷 MS12-WP | ms12-wp |
| 3 | 모듈 커넥터 MS12-MV | ms12-mv |
| 4 | 자물쇠 LRVS-D | 47 |
| 5 | 커버 플레이트 VS | 44 |
| 6 | EN 압력 게이지 1/4용 어댑터 A4 | 44 |
| 7 | 압력 게이지 MA | 47 |

필터 레귤레이터 MS12-LFR, MS 시리즈

타입 코드

| | | MS | 12 | - | LFR | - | G | - | D7 | - | C | U | V | - | LD | - | AS |
|------------------|--|----|----|---|-----|---|---|---|----|---|---|---|---|---|----|---|----|
| 시리즈 | | | | | | | | | | | | | | | | | |
| MS | 표준 서비스 유니트 | | | | | | | | | | | | | | | | |
| 사이즈 | | | | | | | | | | | | | | | | | |
| 12 | 제품 폭 124mm | | | | | | | | | | | | | | | | |
| 기능 | | | | | | | | | | | | | | | | | |
| LFR | 필터 레귤레이터 | | | | | | | | | | | | | | | | |
| 공압 연결부 | | | | | | | | | | | | | | | | | |
| G | 연결 나사산과 연결 플레이트가 없는 모듈 연결 플레이트 → 액세서리 | | | | | | | | | | | | | | | | |
| 압력 조절 범위 | | | | | | | | | | | | | | | | | |
| D7 | 압력 조절 범위 0.5 ... 12bar | | | | | | | | | | | | | | | | |
| 필터 등급 | | | | | | | | | | | | | | | | | |
| C | 5µm | | | | | | | | | | | | | | | | |
| E | 40µm | | | | | | | | | | | | | | | | |
| 보울 가드 | | | | | | | | | | | | | | | | | |
| U | 금속 보울로 통합됨 | | | | | | | | | | | | | | | | |
| 응축물 배출 장치 | | | | | | | | | | | | | | | | | |
| V | 전자동 | | | | | | | | | | | | | | | | |
| 회전식 노브 | | | | | | | | | | | | | | | | | |
| LD | 긴 회전식 노브 | | | | | | | | | | | | | | | | |
| 보안 | | | | | | | | | | | | | | | | | |
| AS | 액세서리를 통한 고정 세팅이 가능한 회전식 노브 | | | | | | | | | | | | | | | | |

모듈식 시스템을 사용하여 다양한 옵션을 추가로 주문할 수 있음 → 44

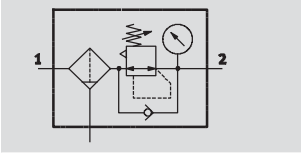
- 연결 플레이트
- 압력 조절 범위
- 응축물 배출 장치
- 다른 압력 게이지
- 다른 스케일/단위 압력 게이지
- 잠금 장치
- 마운팅 타입
- 다른 유량 방향

필터 레귤레이터 MS12-LFR, MS 시리즈

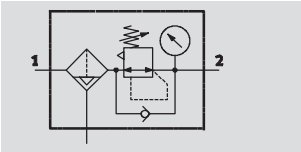
기술 자료

FESTO

기능
압력 게이지를 포함한 수동 회전식
응축물 배출 장치



압력 게이지를 포함한 전자동 응축
물 배출 장치



- 유량
11,000 ... 17,000 l/min
- 온도 범위
-10 ... +60 °C
- 작동 압력
0.8 ... 20 bar
- www.festo.com

마모 부품 키트
→ 43



이 장치를 사용하여 필터와 압력 조절기를 단일 장치로 사용할 수 있습니다. 수분 분리기를 포함한 소결 필터는 오염물, 파이프 침전물, 녹, 압축 공기에서 나오는 응축물을 제거하는 역할을 합니다.

- 낮은 히스테리시스와 1차 압력 보상을 포함한 양호한 제어 특성
- 뛰어난 파티클/응축물 분리 가능
- 높은 유량
- 본질적으로 공기를 사용하지 않는 파일럿 작동식 다이어프램 레귤레이터
- 3가지 압력 조절 범위:
0.3... 7bar, 0.5... 12bar 및 0.5 ... 16bar
- 다양한 장착 옵션에 적합한 압력 게이지 연결부
- 수동, 전자동 또는 전자동, 전기 작동식 응축물 배출 장치와 함께 사용 가능
- 조정 시 값을 보호하기 위한 레귤레이터 잠금 장치
- 필터 카트리지 선택: 5µm 또는 40µm
- 새 필터 카트리지 → 46

| 일반 기술 자료 | | G1 | G1¼ | G1½ | G2 |
|---------------------------|----------|--|-----|-----|----|
| 공압 연결부 1, 2 ¹⁾ | | | | | |
| 디자인 | | 압력 게이지가 포함되거나 제외된 필터 레귤레이터 | | | |
| | | 원심 분리 기능이 있는 소결 필터 | | | |
| | | 파일럿 작동식 다이어프램 레귤레이터 | | | |
| 조절 기능 | | 출력 압력이 일정함, 1차 압력 보상 및 2차 배기 포함 | | | |
| 마운팅 타입 | | 액세서리를 통해 | | | |
| | | 인라인 설치 | | | |
| 조립 위치 | | 수직 ±5° | | | |
| 필터 등급 [µm] | | 5 | | | |
| | | 40 | | | |
| 출력부의 공기 순도 등급 | | ISO 8573-1:2010[6:4:4]에 따른 압축 공기(필터 등급 5µm) | | | |
| | | ISO 8573-1:2010[7:4:4]에 따른 압축 공기(필터 등급 40µm) | | | |
| 보울 가드 | | 금속 보울로 통합됨 | | | |
| 응축물 배출 장치 | | 수동 회전식 | | | |
| | | 전자동 | | | |
| | | 전자동, 전기 작동식 | | | |
| 레귤레이터 잠금 장치 | | 고정 장치가 있는 회전식 노브 | | | |
| | | 고정 장치가 있는 회전식 노브, 액세서리를 통해 잠글 수 있음 | | | |
| | | 잠금 장치가 내장된 회전식 노브 | | | |
| 압력 조절 범위 | D6 [bar] | 0.3 ... 7 | | | |
| | D7 [bar] | 0.5 ... 12 | | | |
| | D8 [bar] | 0.5 ... 16 | | | |
| 최대 히스테리시스 [bar] | | 0.4 | | | |
| 압력 표시기 | | 압력 게이지 있음 | | | |
| 최대 응축물 체적 [cm³] | | 400 | | | |

1) 선택한 연결 플레이트에 따라 다르며, 액세서리로 별도 주문해야 함 → 인터넷: ms12-ag
참고: 이 제품은 ISO 1179-1과 ISO 228-1을 준수합니다.

필터 레귤레이터 MS12-LFR, MS 시리즈

기술 자료

| 표준 공칭 유량 qnN ¹⁾ [l/min] | | | | | |
|------------------------------------|------|--------|--------|--------|--------|
| 공압 연결부 | | G1 | G1¼ | G1½ | G2 |
| 필터 등급 | 5µm | 11,000 | 11,500 | 12,000 | 14,000 |
| | 40µm | 12,000 | 12,500 | 13,000 | 17,000 |

1) 선택한 연결 플레이트에 따라 다르며, 액세서리로 별도 주문해야 함 → 인터넷: ms12-ag p1 = 10bar, p2 = 6bar, Δp = 0.5bar에서 측정한 자료

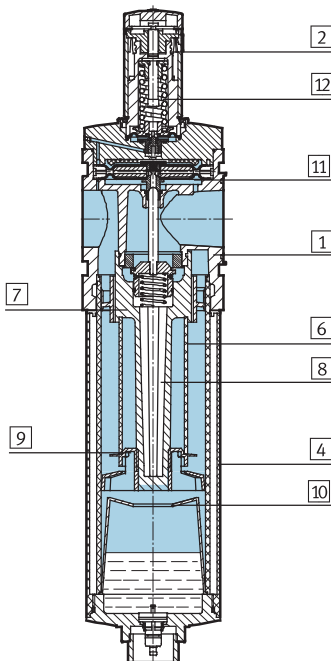
| 작동 및 환경 조건 | | | |
|---------------------------|------------------------------------|-----------------------------------|------------------------------------|
| 응축물 배출 장치 | 수동 회전식 M | 전자동 V | 전자동, 전기 작동식 E2/E3/E4 |
| 작동 압력 [bar] | 0.8 ... 20 | 2... 12 | 0.8 ... 16 |
| 작동 매체 | ISO 8573-1:2010 [:-:4:-]에 따른 압축 공기 | ISO 8573-1:2010 [7:4:-]에 따른 압축 공기 | ISO 8573-1:2010 [:-:4:-]에 따른 압축 공기 |
| | 불활성 기체 | | |
| 주변 온도 [°C] | -10 ... +60 | +5 ... +60 | +1 ... +60 |
| 매체 온도 [°C] | -10 ... +60 | +5 ... +60 | +1 ... +60 |
| 보관 온도 [°C] | -10 ... +60 | -10 ... +60 | +1 ... +60 |
| 내부식성 등급 CRC ¹⁾ | 2 | | |

1) Festo 표준 940 070에 따른 내부식성 등급 2
컴포넌트는 보통 부식 용력에 노출됨. 일반적인 산업 환경 또는 냉각수나 윤활제와 같은 매체와 직접 접촉하고 주로 장식 표면의 요건이 적용되는 외부에서 보이는 부품

| 중량 [g] | | |
|--|-----------------|-----------------|
| 회전식 노브 | 통합 잠금 장치 E11 없음 | 통합 잠금 장치 E11 있음 |
| 금속 보울 U가 있는 필터 레귤레이터 | 7,000 | 7,300 |
| 금속 보울 U와 전자동, 전기 작동식 응축물 배출 장치 E2/E3/E4가 있는 필터 레귤레이터 | 7,700 | 8,000 |

소재

단면도



| 필터 레귤레이터 | |
|----------|-------------------------------|
| 1 | 본체 다이캐스트 알루미늄 |
| 2 | 회전식 노브 PA |
| | 잠금 장치가 내장된 회전식 노브 E11 알루미늄 |
| 4 | 금속 보울 가공 알루미늄 합금 |
| 6 | 필터 소자 소결 청동 |
| 7 | 스핀 디스크 POM |
| 8 | 필터 홀더 POM |
| 9 | 분리 플레이트 POM |
| 10 | 안정화 디스크 POM |
| 10 | 다이어프램 NBR |
| 12 | 스프링 강철 |
| - | 씰 NBR |

필터 레귤레이터 MS12-LFR, MS 시리즈

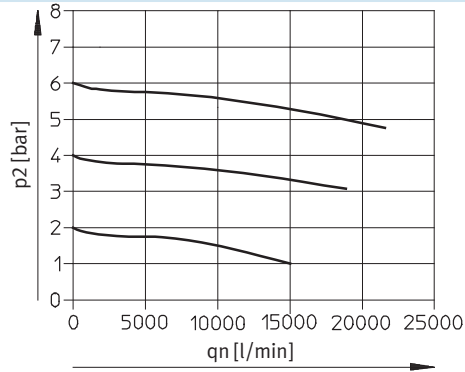
기술 자료

출력 압력 p2에 대한 표준 유량 qn

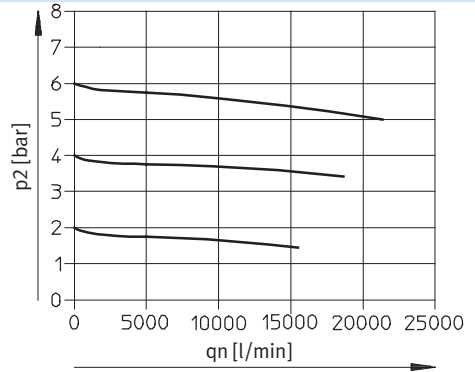
필터 등급 40µm

입력 압력 p1 = 10bar

연결 플레이트 MS12-AGF
포함 공압 연결부 G1

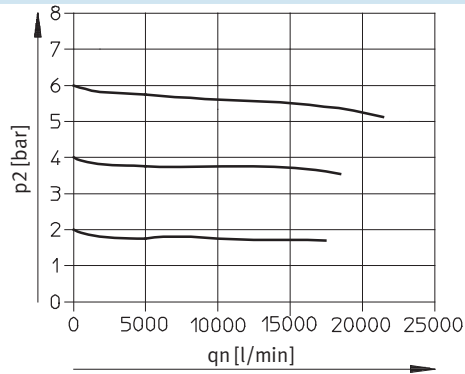


연결 플레이트 MS12-AGG 포함
공압 연결부 G1¼

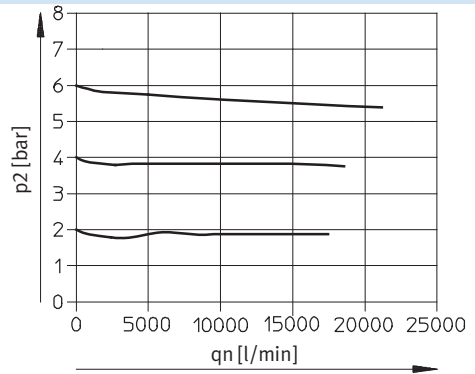


연결 플레이트 MS12-AGH 포함
공압 연결부 G1½

입력 압력 p1 = 10bar



연결 플레이트 MS12-AGI 포함
공압 연결부 G2



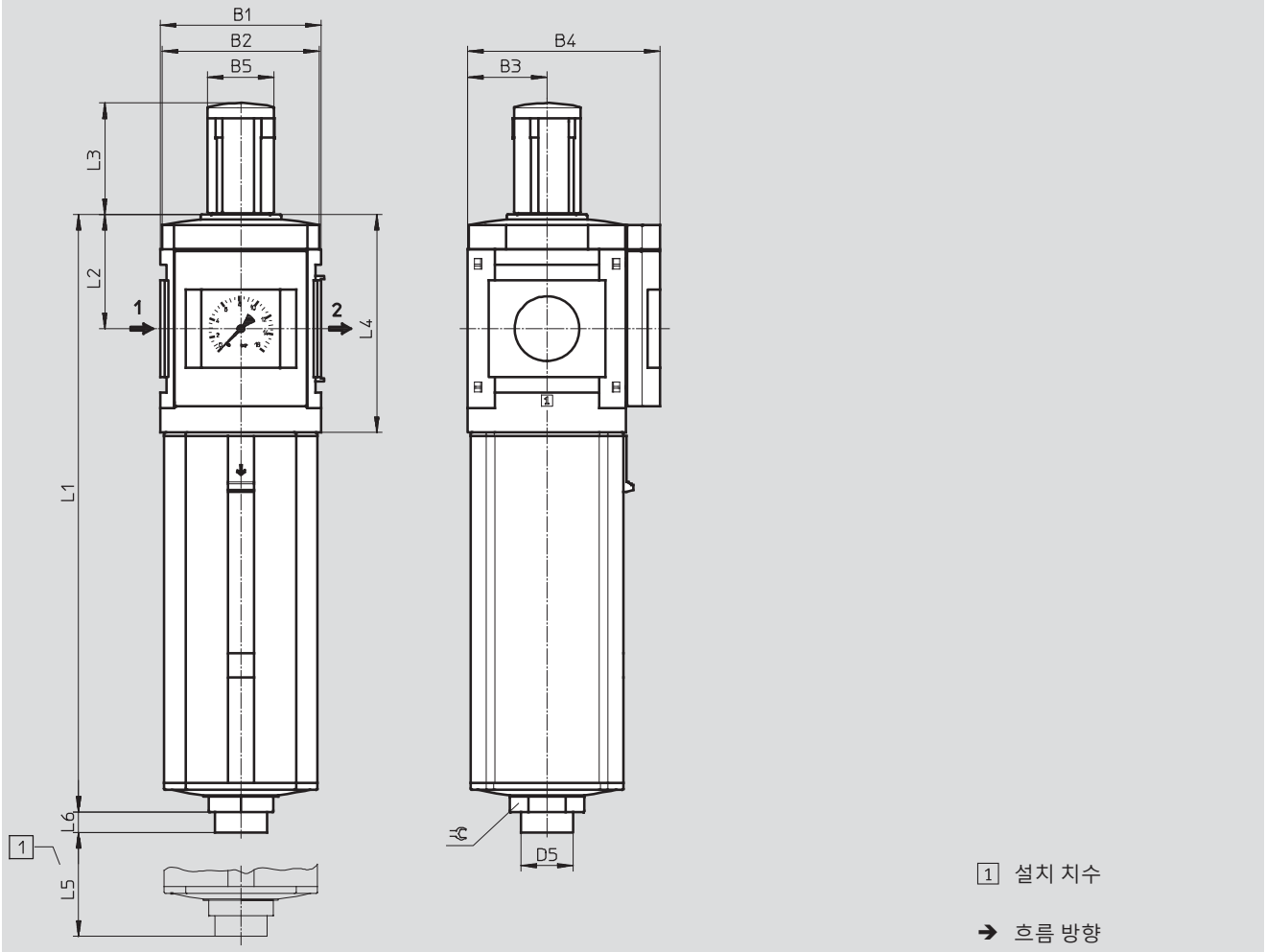
필터 레귤레이터 MS12-LFR, MS 시리즈

기술 자료

치수

CAD 자료 다운로드 → www.festo.com

압력 게이지, 표시 단위[bar] 포함, 고정 장치가 있는 긴 회전식 노브



| 주문 코드 | B1 | B2 | B3 | B4 | B5 | D5 | L1 | L2 | L3 | L4 | L5 | L6 |
|-----------------|-----|-----|----|-----|----|----|-----|----|----|-----|-----|----|
| MS12-LFR-...-LD | 124 | 122 | 61 | 148 | 52 | 40 | 460 | 88 | 86 | 168 | 250 | 16 |

필터 레귤레이터 MS12-LFR, MS 시리즈



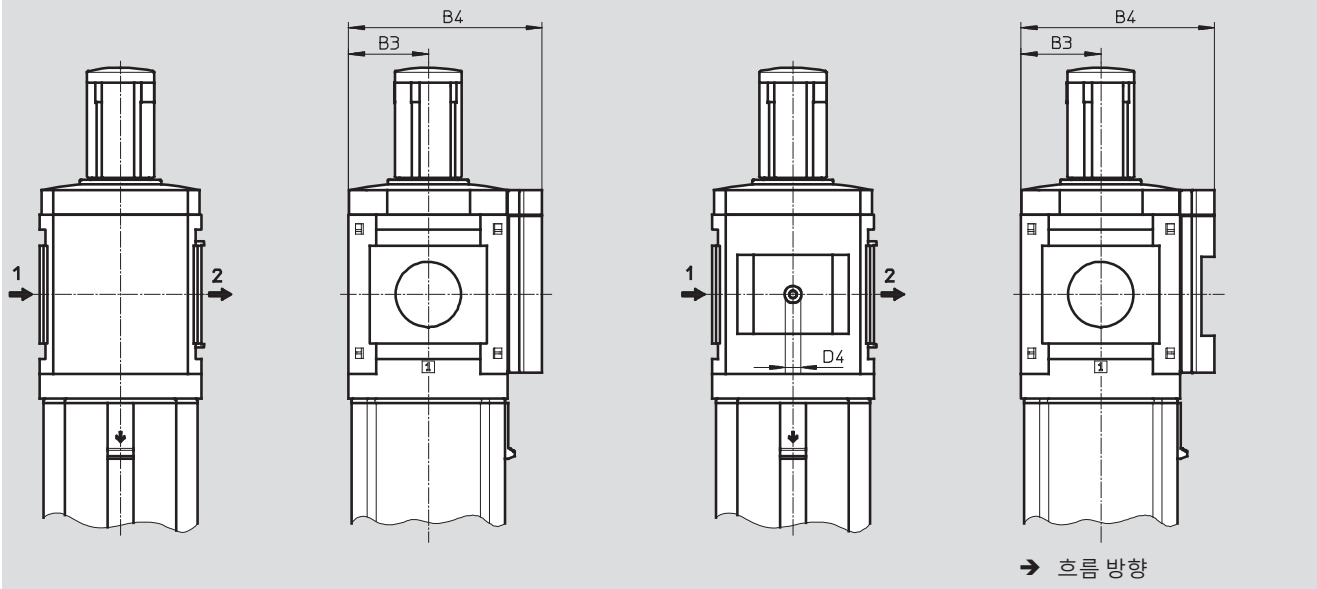
기술 자료

치수 - 다른 압력 게이지

CAD 자료 다운로드 → www.festo.com

커버 플레이트 VS

EN 압력 게이지 1/4용 어댑터 A4, 압력 게이지 없음



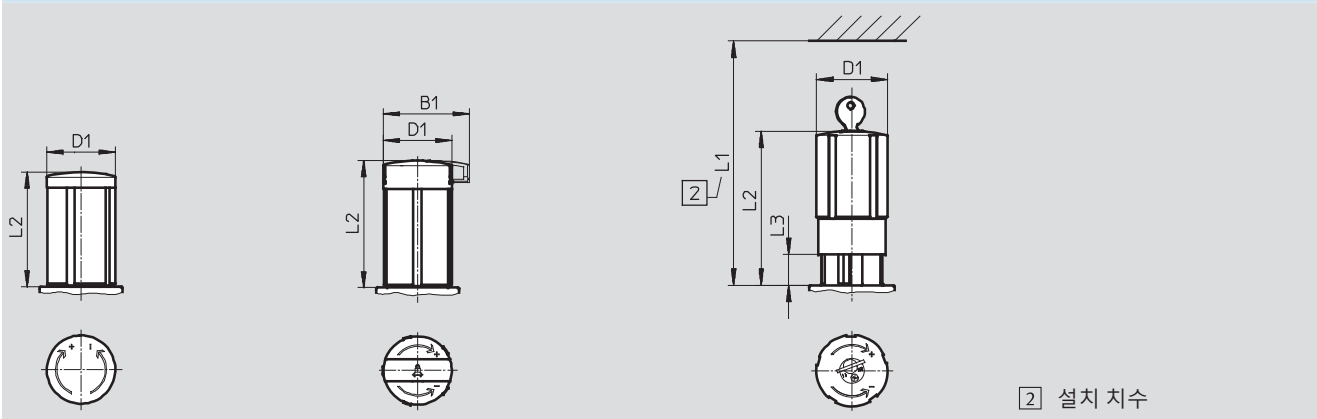
| 주문 코드 | B3 | B4 | D4 |
|-----------------|----|-----|------|
| MS12-LFR-...-VS | 61 | 148 | - |
| MS12-LFR-...-A4 | 61 | 148 | G1/4 |

참고: 이 제품은 ISO 1179-1과 ISO 228-1을 준수합니다.

치수 - 회전식 노브

CAD 자료 다운로드 → www.festo.com

고정 장치 LD가 있는 긴 회전식 노브 고정 장치가 있는 긴 회전식 노브, 잠금 장치 E11이 내장된 회전식 노브
액세서리 LD-AS를 통해 잠글 수 있음



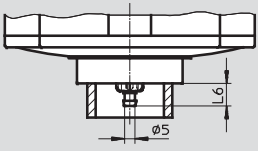
| 주문 코드 | B1 | D1 | L1 | L2 | L3 |
|--------------------|----|----|-----|-----|----|
| MS12-LFR-...-LD | - | 52 | - | 86 | - |
| MS12-LFR-...-LD-AS | 65 | 52 | - | 96 | - |
| MS12-LFR-...-E11 | - | 52 | 174 | 114 | 25 |

필터 레귤레이터 MS12-LFR, MS 시리즈

기술 자료

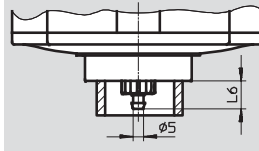
치수 - 응축물 배출 장치 CAD 자료 다운로드 → www.festo.com

수동 회전식 M



라스틱 튜브 PCN-4용
돌기형 피팅

전자동 V

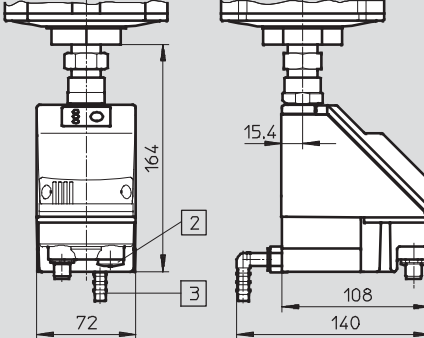


플라스틱 튜브 PCN-4용
돌기형 피팅

| | |
|----------------|----|
| 주문 코드 | L6 |
| MS12-LFR-...-M | 11 |

| | |
|----------------|----|
| 주문 코드 | L6 |
| MS12-LFR-...-M | 13 |

전자동, 전기 작동식 E2/E3/E4 기술 자료 → 인터넷: pwea



164
15.4
108
140
72

응축물 배출 장치 PWEA:

- ② 전기 연결부: 나사 단자 PG9
- ③ 플라스틱 튜브 PUN-H-12x2용으로 360° 회전 가능한 연결부

| 주문 자료 | | | | | | |
|--|-----------|-------------------------|-----------|-------------------------|------------|-------------------------|
| 압력 조절 범위 0.5 ... 12bar, 금속 보울, 통합 압력 게이지, 표시 단위[bar], 고정 장치가 있는 긴 회전식 노브, 액세서리를 통해 잠글 수 있음 | | | | | | |
| 사이즈 | 응축물 배출 장치 | 연결 | 필터 등급 5µm | | 필터 등급 40µm | |
| | | | 품번 | 주문 코드 | 품번 | 주문 코드 |
| MS12 | 전자동 | G1 ... G2 ¹⁾ | 537150 | MS12-LFR-G-D7-CUV-LD-AS | 537149 | MS12-LFR-G-D7-EUV-LD-AS |

1) 연결 플레이트는 액세서리로 별도 주문해야 함 → 인터넷: ms12-ag
참고: 이 제품은 ISO 1179-1과 ISO 228-1을 준수합니다.

| 주문 자료 - 마모성 부품 키트 | | |
|-------------------|--------|-------------|
| 사이즈 | 품번 | 주문 코드 |
| MS12 | 673586 | MS12-LR/LFR |

필터 레귤레이터 MS12-LFR, MS 시리즈



주문 자료 - 모듈형 제품

M 필수 데이터 →

| 모듈 번호 | 시리즈 | 사이즈 | 기능 | 연결부 사이즈 | 압력 조절 범위 | 필터 등급 | 보울 |
|-------------|-----------|-----------|--------------|-----------------------------------|------------------|------------|------------|
| 535022 | MS | 12 | LFR | AGF, AGG, AGH, AGI, G | D6, D7, D8 | E, C | U |
| 주문 예 | MS | 12 | - LFR | - AGF | - D6 | - C | - U |

| 주문 표 | | 제품 폭 [mm] | 124 | 조건 | 코드 | 코드 입력 |
|----------|----------|------------------------|-----|----|------|-------|
| M | 모듈 번호 | 535022 | | | | |
| | 시리즈 | 표준 | | | MS | MS |
| | 사이즈 | 12 | | | 12 | 12 |
| | 기능 | 필터 레귤레이터 | | | -LFR | -LFR |
| | 연결부 사이즈 | 연결 플레이트 G1 | | | -AGF | |
| | | 연결 플레이트 G1¼ | | | -AGG | |
| | | 연결 플레이트 G1½ | | | -AGH | |
| | | 연결 플레이트 G2 | | | -AGI | |
| | | 연결 나사산과 연결 플레이트가 없는 모듈 | | | -G | |
| | 압력 조절 범위 | 0.3... 7bar | | | -D6 | |
| | | 0.5... 12bar | | | -D7 | |
| | | 0.5... 16bar | | | -D8 | |
| | 필터 등급 | 40µm | | | -E | |
| | | 5µm | | | -C | |
| ↓ | 보울 | 금속 보울 | | | -U | -U |

주문 코드 전송

535022 MS 12 - LFR - - - - U

필터 레귤레이터 MS12-LFR, MS 시리즈

주문 자료 - 모듈형 제품

| | | | | | | |
|-------------------|-----------|---------------|-------------|-------------|-------------|------------|
| → M | | 0 옵션 | | | | |
| 응축물 배출 장치 | 대체 압력 게이지 | 대체 압력 게이지 스케일 | 회전식 노브 | 보안 | 장착 유형 | 다른 흐름 방향 |
| M, V, E2, E3, E4, | VS, A4 | PSI, MPA | LD | AS, E11 | WP | Z |
| - E2 | - | - | - LD | - AS | - WP | - Z |

| 주문 표 | | 그리드 치수 [mm] | 조건 | 코드 | 코드 입력 |
|---------------|-------------------|---------------------------------------|-------------------|-------------|-------|
| ↓ M | 응축물 배출 장치 | 수동 | | -M | |
| | | 전자동(P1 최대 12bar) | 1 | -V | |
| | | 외부 전자동 응축물 배출 장치, 전기, 110V AC, 단자 스트립 | | -E2 | |
| | | 외부 전자동 응축물 배출 장치, 전기, 230V AC, 단자 스트립 | | -E3 | |
| | | 외부 전자동 응축물 배출 장치, 전기, 24V DC, 단자 스트립 | | -E4 | |
| 0 | 다른 압력 게이지 | 커버 플레이트 | | -VS | |
| | | EN 압력 게이지 1/4용 어댑터 플레이트, 압력 게이지 없음 | | -A4 | |
| | 다른 스케일/단위 압력 게이지 | psi | 2 | -PSI | |
| | | MPa | 2 | -MPA | |
| | 회전식 노브 | 긴 회전식 노브 | 3 4 | -LD | |
| | 잠금 장치 | 액세서리를 통해 잠글 수 있음 | | -AS | |
| | | 통합 잠금 장치 있음 | 3 | -E11 | |
| | 마운팅 타입 | 마운팅 브래킷 | 5 | -WP | |
| 다른 유량 방향 | 오른쪽에서 왼쪽으로의 유량 방향 | | -Z | | |

- 1 V** 압력 조절 범위 D8과 함께 적용 불가
- 2 PSI, MPA** 다른 압력 게이지 VS, A4와 함께 적용 불가
- 3 LD, E11** 회전식 노브 LD 또는 잠금 장치 장치 E11이 선택되어 있어야 함
- 4 LD** 잠금 장치 장치 E11과 함께 적용 불가
- 5 WP** 연결 플레이트 AGF, AGG, AGH 또는 AGI만 포함

주문 코드 전송

- - - - - - -

필터 레귤레이터 MS-LFR, MS 시리즈

액세서리

FESTO

필터 카트리지



| 주문 자료 | | 품번 | 주문 코드 |
|-------|------------------------|--------|------------|
| 사이즈 | 필터 등급[μm] | | |
| MS4 | 5(색: 파란색) | 534501 | MS4-LFP-C |
| | 40(색: 흰색) | 534502 | MS4-LFP-E |
| MS6 | 5(색: 파란색) | 534499 | MS6-LFP-C |
| | 40(색: 흰색) | 534500 | MS6-LFP-E |
| MS9 | 5 | 570309 | MS9-LFP-C |
| | 40 | 570310 | MS9-LFP-E |
| MS12 | 5 | 537143 | MS12-LFP-C |
| | 40 | 537144 | MS12-LFP-E |

필터 레귤레이터 MS-LFR, MS 시리즈

액세서리



| 주문 자료 - 연결 케이블 NEBU-M8 | | | | | 기술 자료 → 인터넷: nebu | |
|------------------------|--------------|------|-----------|--------|---------------------|--|
| | 전기 연결부 | 전선 수 | 케이블 길이[m] | 품번 | 주문 코드 | |
| | M8x1, 일자형 소켓 | 3 | 2.5 | 541333 | NEBU-M8G3-K-2.5-LE3 | |
| | | | 5 | 541334 | NEBU-M8G3-K-5-LE3 | |
| | M8x1, 각형 소켓 | 3 | 2.5 | 541338 | NEBU-M8W3-K-2.5-LE3 | |
| | | | 5 | 541341 | NEBU-M8W3-K-5-LE3 | |

| 주문 자료 - 연결 케이블 NEBU-M12 | | | | | 기술 자료 → 인터넷: nebu | |
|-------------------------|---------------|------|-----------|--------|----------------------|--|
| | 전기 연결부 | 전선 수 | 케이블 길이[m] | 품번 | 주문 코드 | |
| | M12x1, 일자형 소켓 | 4 | 2.5 | 550326 | NEBU-M12G5-K-2.5-LE4 | |
| | | | 5 | 541328 | NEBU-M12G5-K-5-LE4 | |
| | M12x1, 각형 소켓 | 4 | 2.5 | 550325 | NEBU-M12W5-K-2.5-LE4 | |
| | | | 5 | 541329 | NEBU-M12W5-K-5-LE4 | |

| 주문 자료 - 압력 게이지 MA | | | | | | |
|---------------------------------------|-------------------------|-----------------|----------|-----------|--------------------------------|------------------------------|
| | 공칭 사이즈 | 공압 연결부 | 표시 범위 | | 품번 | 주문 코드 |
| | | | [bar] | [psi] | | |
| | 압력 게이지 MA, DIN EN 837-1 | | | | | 기술 자료 → 인터넷: ma |
| | 40 | R $\frac{1}{4}$ | 0 ... 16 | 0 ... 232 | 187080 | MA-40-16-R $\frac{1}{4}$ -EN |
| | | | 0 ... 25 | 0 ... 360 | 187081 | MA-40-25-R $\frac{1}{4}$ -EN |
| | | G $\frac{1}{4}$ | 0 ... 16 | 0 ... 232 | 183901 | MA-40-16-G $\frac{1}{4}$ -EN |
| 압력 게이지 MA, DIN EN 837-1, 빨간색-녹색 범위 포함 | | | | | 기술 자료 → 인터넷: ma | |
| 40 | R | 0 ... 16 | - | 525726 | MA-40-16-R -E-RG | |
| 50 | R $\frac{1}{4}$ | 0 ... 16 | - | 525729 | MA-50-16-R $\frac{1}{4}$ -E-RG | |

| 주문 자료 - 자물쇠 LRVS-D | | | |
|--------------------|-------|--------|--------|
| | 중량[g] | 품번 | 주문 코드 |
| | 120 | 193786 | LRVS-D |