

압력 조절기 MS-LR/LRB/LRP/LRPB/LRE, MS 시리즈


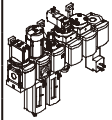
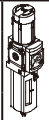
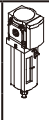
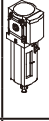
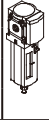
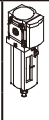
FESTO



압력 조절기 MS-LR/LRB/LRP/LRPB/LRE, MS 시리즈



제품군 개요 - MS 시리즈 서비스 유니트

타입	사이즈	하우징의 공압 연결부	연결 플레이트	압력 조절 범위 [bar]						필터 등급 [μm]			
				0.05 ...	0.05 ...	0.1 ...	0.3 ...	0.1 ...	0.5 ...	0.01	1	5	40
코드		AG...		D2	D4	D5	D6	D7	D8	A	B	C	E
서비스 유니트													
MSB-FRC 	4	G _{1/4}	G _{1/4} , G	-	-	-	■	■	-	-	-	■	■
	6	G _{1/4} , G _{1/2}	G _{1/4} , G _{1/2} , G _{3/4}	-	-	-	■	■	-	-	-	■	■
	9	-	-	-	-	-	-	-	-	-	-	-	-
	12	-	-	-	-	-	-	-	-	-	-	-	-
서비스 유니트 조합(구성 도구를 사용하여 다양한 장치를 주문할 수 있음 → 인터넷: msb4, msb6 또는 msb9)													
MSB 	4	G _{1/4}	G _{1/4} , G	-	-	-	■	■	-	-	-	■	■
	6	G _{1/2}	G _{1/4} , G _{1/2} , G _{3/4}	-	-	-	■	■	-	-	-	■	■
	9	-	-	-	-	-	-	-	-	-	-	-	-
	12	-	-	-	-	-	-	-	-	-	-	-	-
개별 유니트													
필터 레귤레이터 MS-LFR 	4	G _{1/4}	G _{1/4} , G	-	-	■	■	■	-	-	-	■	■
	6	G _{1/4} , G _{1/2}	G _{1/4} , G _{1/2} , G _{3/4}	-	-	■	■	■	■	-	-	■	■
	9	G _{3/4} , G1	G _{1/2} , G _{3/4} , G1, G1 _{1/4} , G1 _{1/2}	-	-	■	■	■	■	-	-	■	■
	12	-	G1, G1 _{1/4} , G1 _{1/2} , G2	-	-	-	■	■	■	-	-	■	■
필터 MS-LF 	4	G _{1/4}	G _{1/4} , G	-	-	-	-	-	-	-	-	■	■
	6	G _{1/4} , G _{1/2}	G _{1/4} , G _{1/2} , G _{3/4}	-	-	-	-	-	-	-	-	■	■
	9	G _{3/4} , G1	G _{1/2} , G _{3/4} , G1, G1 _{1/4} , G1 _{1/2}	-	-	-	-	-	-	-	-	■	■
	12	-	G1, G1 _{1/4} , G1 _{1/2} , G2	-	-	-	-	-	-	-	-	■	■
미세 및 마이크로 필터 MS-LFM 	4	G _{1/4}	G _{1/4} , G	-	-	-	-	-	-	■	■	-	-
	6	G _{1/4} , G _{1/2}	G _{1/4} , G _{1/2} , G _{3/4}	-	-	-	-	-	-	■	■	-	-
	9	G _{3/4} , G1	G _{1/2} , G _{3/4} , G1, G1 _{1/4} , G1 _{1/2}	-	-	-	-	-	-	■	■	-	-
	12	-	G1, G1 _{1/4} , G1 _{1/2} , G2	-	-	-	-	-	-	■	■	-	-
활성 탄소 필터 MS-LFX 	4	G _{1/4}	G _{1/4} , G	-	-	-	-	-	-	-	-	-	-
	6	G _{1/4} , G _{1/2}	G _{1/4} , G _{1/2} , G _{3/4}	-	-	-	-	-	-	-	-	-	-
	9	G _{3/4} , G1	G _{1/2} , G _{3/4} , G1, G1 _{1/4} , G1 _{1/2}	-	-	-	-	-	-	-	-	-	-
	12	-	G1, G1 _{1/4} , G1 _{1/2} , G2	-	-	-	-	-	-	-	-	-	-
수분 분리기 MS-LWS 	4	-	-	-	-	-	-	-	-	-	-	-	-
	6	G _{1/4} , G _{1/2}	G _{1/4} , G _{1/2} , G _{3/4}	-	-	-	-	-	-	-	-	-	-
	9	G _{3/4} , G1	G _{1/2} , G _{3/4} , G1, G1 _{1/4} , G1 _{1/2}	-	-	-	-	-	-	-	-	-	-
	12	-	G1, G1 _{1/4} , G1 _{1/2} , G2	-	-	-	-	-	-	-	-	-	-

압력 조절기 MS-LR/LRB/LRP/LRPB/LRE, MS 시리즈












제품군 개요 - MS 시리즈 서비스 유니트

타입	사이즈	보울 가드		응축물 배출 장치				압력 표시기					잠금 장치		옵션		→ 페이지/ 인터넷	
		플라스틱 보울	금속 보울	수동 회전식	반자동	전자동	외부, 전자동, 전기	커버 플레이트(압력 게이지 없음)	통합 MS 압력 게이지	EN 압력 게이지 G 용 어댑터 플레이트	EN 압력 게이지 G¼용 어댑터 플레이트	압력 센서	고정 장치가 있는 회전식 노브, 액세서리를 통해 잠글 수 있음	잠금 장치가 내장된 회전식 노브	소음기	오른쪽에서 왼쪽으로의 유량 방향		
코드		R	U	M	H	V	E...	VS	AG	A8	A4	AD...	AS	E11	S	Z		
서비스 유니트																		
MSB-FRC	4	■	-	■	-	■	-	-	■	-	-	-	■	-	-	■	msb4	
	6	■	■	■	-	■	-	-	■	-	-	-	■	-	-	■	msb6	
	9	-	-	-	-	-	-	-	-	-	-	-	-	-	-	-	-	
	12	-	-	-	-	-	-	-	-	-	-	-	-	-	-	-	-	
서비스 유니트 조합																		
MSB	4	■	■	■	-	■	-	-	■	-	-	-	■	-	-	■	msb4	
	6	■	■	■	-	■	-	-	■	-	-	-	■	-	-	■	msb6	
	9	-	-	-	-	-	-	-	-	-	-	-	-	-	-	-	-	
	12	-	-	-	-	-	-	-	-	-	-	-	-	-	-	-	-	
개별 유니트																		
필터 레귤레이터 MS-LFR	4	■	■	■	■	■	-	■	■	■	■	■	■	■	■	-	■	ms4-lfr
	6	■	■	■	■	■	■	■	■	-	■	■	■	■	■	-	■	ms6-lfr
	9	-	■	■	■	■	■	■	■	-	■	■	■	■	■	-	■	ms9-lfr
	12	-	■	■	-	■	■	■	■	-	■	-	■	■	-	■	ms12-lfr	
필터 MS-LF	4	■	■	■	■	■	-	-	-	-	-	-	-	-	-	■	ms4-lf	
	6	■	■	■	■	■	■	-	-	-	-	-	-	-	-	■	ms6-lf	
	9	-	■	■	■	■	■	-	-	-	-	-	-	-	-	■	ms9-lf	
	12	-	■	■	-	■	■	-	-	-	-	-	-	-	-	■	ms12-lf	
미세 및 마이크로 필터 MS-LFM	4	■	■	■	■	■	-	-	-	-	-	-	-	-	-	■	ms4-lfm	
	6	■	■	■	■	■	■	-	-	-	-	-	-	-	-	■	ms6-lfm	
	9	-	■	■	■	■	■	-	-	-	-	-	-	-	-	■	ms9-lfm	
	12	-	■	■	-	■	■	-	-	-	-	-	-	-	-	■	ms12-lfm	
활성 탄소 필터 MS-LFX	4	■	■	-	-	-	-	-	-	-	-	-	-	-	-	■	ms4-lfx	
	6	■	■	-	-	-	-	-	-	-	-	-	-	-	-	■	ms6-lfx	
	9	-	■	-	-	-	-	-	-	-	-	-	-	-	-	■	ms9-lfx	
	12	-	■	-	-	-	-	-	-	-	-	-	-	-	-	■	ms12-lfx	
수분 분리기 MS-LWS	4	-	-	-	-	-	-	-	-	-	-	-	-	-	-	-	-	
	6	-	■	-	-	■	■	-	-	-	-	-	-	-	-	■	ms6-lws	
	9	-	■	-	-	■	■	-	-	-	-	-	-	-	-	■	ms9-lws	
	12	-	■	-	-	■	■	-	-	-	-	-	-	-	-	■	ms12-lws	

압력 조절기 MS-LR/LRB/LRP/LRPB/LRE, MS 시리즈



제품군 개요 - MS 시리즈 서비스 유니트

타입	사이즈	하우징의 공압 연결부	연결 플레이트	압력 조절 범위[bar]								공급 전압			
				0.05	0.05	0.1	0.3	0.1	0.5	24V DC, EN 175301에 따른 연결 패턴	24V DC, IEC 61076-2-101에 따른 연결 M12	110 V AC, EN 175301에 따른 연결 패턴	230V AC, EN 175301에 따른 연결 패턴		
코드			AG...	D2	D4	D5	D6	D7	D8	V24	V24P	V110	V230		
개별 유니트															
압력 조절기 MS-LR 	4	G _{1/4} , G _{1/4}	G _{1/4} , G _{1/4} , G	-	-	■	■	■	-	-	-	-	-		
	6	G _{1/4} , G _{1/2}	G _{1/4} , G _{1/2} , G _{3/4}	-	-	■	■	■	■	-	-	-	-		
	9	G _{3/4} , G ₁	G _{1/2} , G _{3/4} , G ₁ , G _{1 1/4} , G _{1 1/2}	-	-	■	■	■	■	-	-	-	-		
	12	-	G ₁ , G _{1 1/4} , G _{1 1/2} , G ₂	-	-	-	■	■	■	-	-	-	-		
압력 조절기 MS-LRB 	4	G _{1/4}	G _{1/4} , G _{1/4} , G	-	-	■	■	■	-	-	-	-	-		
	6	G _{1/2}	G _{1/4} , G _{1/2} , G _{3/4}	-	-	■	■	■	■	-	-	-	-		
	9	-	-	-	-	-	-	-	-	-	-	-	-		
정밀 압력 조절기 MS-LRP 	4	-	-	-	-	-	-	-	-	-	-	-	-		
	6	G _{1/4} , G _{1/2}	G _{1/4} , G _{1/2} , G _{3/4}	■	■	■	-	■	-	-	-	-	-		
	9	-	-	-	-	-	-	-	-	-	-	-	-		
정밀 압력 조절기 MS-LRPB 	4	-	-	-	-	-	-	-	-	-	-	-	-		
	6	G _{1/2}	G _{1/4} , G _{1/2} , G _{3/4}	■	■	■	-	■	-	-	-	-	-		
	9	-	-	-	-	-	-	-	-	-	-	-	-		
전기 압력 조절기 MS-LRE 	4	-	-	-	-	-	-	-	-	-	-	-	-		
	6	G _{1/4} , G _{1/2}	G _{1/4} , G _{1/2} , G _{3/4}	-	-	■	■	■	■	-	-	-	-		
	9	-	-	-	-	-	-	-	-	-	-	-	-		
급유기 MS-LOE 	4	G _{1/4}	G _{1/4} , G _{1/4} , G	-	-	-	-	-	-	-	-	-	-		
	6	G _{1/4} , G _{1/2}	G _{1/4} , G _{1/2} , G _{3/4}	-	-	-	-	-	-	-	-	-	-		
	9	G _{3/4} , G ₁	G _{1/2} , G _{3/4} , G ₁ , G _{1 1/4} , G _{1 1/2}	-	-	-	-	-	-	-	-	-	-		
	12	-	G ₁ , G _{1 1/4} , G _{1 1/2} , G ₂	-	-	-	-	-	-	-	-	-	-		
ON-OFF 밸브, 수동 작동식 MS-EM(1) 	4	G _{1/4}	G _{1/4} , G _{1/4} , G	-	-	-	-	-	-	-	-	-	-		
	6	G _{1/4} , G _{1/2}	G _{1/4} , G _{1/2} , G _{3/4}	-	-	-	-	-	-	-	-	-	-		
	9	G _{3/4} , G ₁	G _{1/2} , G _{3/4} , G ₁ , G _{1 1/4} , G _{1 1/2}	-	-	-	-	-	-	-	-	-	-		
	12	-	G ₁ , G _{1 1/4} , G _{1 1/2} , G ₂	-	-	-	-	-	-	-	-	-	-		
ON-OFF 밸브, 전기 작동식 MS-EE 	4	G _{1/4}	G _{1/4} , G _{1/4} , G	-	-	-	-	-	-	■	-	■	■		
	6	G _{1/4} , G _{1/2}	G _{1/4} , G _{1/2} , G _{3/4}	-	-	-	-	-	-	■	-	■	■		
	9	G _{3/4} , G ₁	G _{1/2} , G _{3/4} , G ₁ , G _{1 1/4} , G _{1 1/2}	-	-	-	-	-	-	■	■	■	■		
	12	-	G ₁ , G _{1 1/4} , G _{1 1/2} , G ₂	-	-	-	-	-	-	■	■	■	■		
소프트 스타트 밸브, 공압 작동식 MS-DL 	4	G _{1/4}	G _{1/4} , G _{1/4} , G	-	-	-	-	-	-	-	-	-	-		
	6	G _{1/4} , G _{1/2}	G _{1/4} , G _{1/2} , G _{3/4}	-	-	-	-	-	-	-	-	-	-		
	9	-	-	-	-	-	-	-	-	-	-	-	-		
소프트 스타트 밸브, 전기 작동식 MS-DE 	4	G _{1/4}	G _{1/4} , G _{1/4} , G	-	-	-	-	-	-	■	-	■	■		
	6	G _{1/4} , G _{1/2}	G _{1/4} , G _{1/2} , G _{3/4}	-	-	-	-	-	-	■	-	■	■		
	9	-	-	-	-	-	-	-	-	-	-	-	-		
	12	-	G ₁ , G _{1 1/4} , G _{1 1/2} , G ₂	-	-	-	-	-	-	■	■	■	■		

압력 조절기 MS-LR/LRB/LRP/LRPB/LRE, MS 시리즈



제품군 개요 - MS 시리즈 서비스 유니트

타입	사이즈	보울 가드		압력 표시기					잠금 장치		옵션		→ 페이지/ 인터넷
		플라스틱 보울	금속 보울	커버 플레이트(압력 게이지 없음)	통합 MS 압력 게이지	EN 압력 게이지 G 용어 댁터 플레이트	EN 압력 게이지 G¼용어 댁터 플레이트	압력 센서	고정 장치가 있는 회전식 노브, 액세서리를 통해 잠 글 수 있음	잠금 장치가 내장된 회전 식 노브	소음기	오른쪽에서 왼쪽으로의 방향 유	
코드		R	U	VS	AG	A8	A4	AD...	AS	E11	S	Z	
개별 유니트													
압력 조절기 MS-LR	4	-	-	■	■	■	■	■	■	■	-	■	8
	6	-	-	■	■	-	■	■	■	■	-	■	8
	9	-	-	■	■	-	■	■	■	■	-	■	76
	12	-	-	■	■	-	■	-	■	■	-	■	88
압력 조절기 MS-LRB	4	-	-	■	■	■	■	■	■	■	-	■	22
	6	-	-	■	■	-	■	■	■	■	-	■	22
	9	-	-	-	-	-	-	-	-	-	-	-	-
정밀 압력 조절기 MS-LRP	4	-	-	■	-	■	■	■	■	■	-	■	36
	6	-	-	■	-	■	■	■	■	■	-	■	36
	9	-	-	-	-	-	-	-	-	-	-	-	-
정밀 압력 조절기 MS-LRPB	4	-	-	■	-	■	■	■	■	■	-	■	50
	6	-	-	■	-	■	■	■	■	■	-	■	50
	9	-	-	-	-	-	-	-	-	-	-	-	-
전기 압력 조절기 MS-LRE	4	-	-	■	■	-	■	-	-	-	-	■	66
	6	-	-	■	■	-	■	-	-	-	-	■	66
	9	-	-	-	-	-	-	-	-	-	-	-	-
급유기 MS-LOE	4	■	■	-	-	-	-	-	-	-	-	■	ms4-loe
	6	■	■	-	-	-	-	-	-	-	-	■	ms6-loe
	9	-	■	-	-	-	-	-	-	-	-	■	ms9-loe
	12	-	■	-	-	-	-	-	-	-	-	■	ms12-loe
ON-OFF 밸브, 수동 작동식 MS-EM(1)	4	-	-	■	■	■	■	■	-	-	■	■	ms4-em1
	6	-	-	■	■	-	■	■	-	-	■	■	ms6-em1
	9	-	-	■	■	-	■	-	-	-	■	■	ms9-em
	12	-	-	■	■	-	■	-	-	-	■	■	ms12-em
ON-OFF 밸브, 전기 작동식 MS-EE	4	-	-	■	■	■	■	■	-	-	■	■	ms4-ee
	6	-	-	■	■	-	■	■	-	-	■	■	ms6-ee
	9	-	-	■	■	-	■	-	-	-	■	■	ms9-ee
	12	-	-	■	■	-	■	-	-	-	■	■	ms12-ee
소프트 스타트 밸브, 공압 작동식 MS-DL	4	-	-	■	■	■	■	■	-	-	-	■	ms4-dl
	6	-	-	■	■	-	■	■	-	-	-	■	ms6-dl
	9	-	-	-	-	-	-	-	-	-	-	-	-
소프트 스타트 밸브, 전기 작동식 MS-DE	4	-	-	■	■	■	■	■	-	-	-	■	ms4-de
	6	-	-	■	■	-	■	■	-	-	-	■	ms6-de
	9	-	-	-	-	-	-	-	-	-	-	-	-
	12	-	-	■	■	-	■	-	-	-	-	■	ms12-de

압력 조절기 MS-LR/LRB/LRP/LRPB/LRE, MS 시리즈



제품군 개요 - MS 시리즈 서비스 유니트

타입	사이즈	하우징의 공압 연결부	연결 플레이트 AG...	성능 수준		연급 전압				
				범주 1, 1체널	범주 4, 자체 모니터링을 포 함한 2체널	24V DC, EN 175301에 따른 연결 페턴	24V DC, IEC 61076-2-101/EN 60947-5-2에 따른 연결 M12	110 V AC, EN 175301에 따른 연결 페턴	230V AC, EN 175301에 따른 연결 페턴	
코드				C	F	V24	V24P	V110	V230	
개별 유니트										
소프트 스타트 및 배기 밸브 MS-SV-C		4	-							
		6	G $\frac{1}{2}$	G $\frac{1}{4}$, G , G $\frac{1}{2}$, G $\frac{3}{4}$	■	-	■	■	■	■
		9	G $\frac{3}{4}$, G1	G $\frac{1}{2}$, G $\frac{3}{4}$, G1, G1 $\frac{1}{4}$, G1 $\frac{1}{2}$	■	-	■	■	■	■
		12	-							
소프트 스타트 및 배기 밸브 MS-SV-E		4	-							
		6	G $\frac{1}{2}$	G $\frac{1}{4}$, G , G $\frac{1}{2}$, G $\frac{3}{4}$	-	■	■	-	-	-
		9	-							
		12	-							
멤브레인 에어 드라이어 MS-LDM1		4	G , G $\frac{1}{4}$	G , G $\frac{1}{4}$, G	-	-	-	-	-	-
		6	G $\frac{1}{4}$, G , G $\frac{1}{2}$	G $\frac{1}{4}$, G , G $\frac{1}{2}$, G $\frac{3}{4}$	-	-	-	-	-	-
		9	-							
		12	-							
분기 모듈 MS-FRM		4	G , G $\frac{1}{4}$	G , G $\frac{1}{4}$, G	-	-	-	-	-	-
		6	G $\frac{1}{4}$, G , G $\frac{1}{2}$	G $\frac{1}{4}$, G , G $\frac{1}{2}$, G $\frac{3}{4}$	-	-	-	-	-	-
		9	G $\frac{3}{4}$, G1	G $\frac{1}{2}$, G $\frac{3}{4}$, G1, G1 $\frac{1}{4}$, G1 $\frac{1}{2}$	-	-	-	-	-	-
		12	-	G1, G1 $\frac{1}{4}$, G1 $\frac{1}{2}$, G2	-	-	-	-	-	-
분배기 블록 MS-FRM-FRZ		4	G $\frac{1}{4}$	-	-	-	-	-	-	
		6	G $\frac{1}{2}$	-	-	-	-	-	-	
		9	-							
		12	-							
유량 센서 SFAM		4	-							
		6	G $\frac{1}{2}$	G $\frac{1}{2}$	-	-	-	-	-	-
		9	-	G1, G1 $\frac{1}{2}$	-	-	-	-	-	-
		12	-							

압력 조절기 MS-LR/LRB/LRP/LRPB/LRE, MS 시리즈



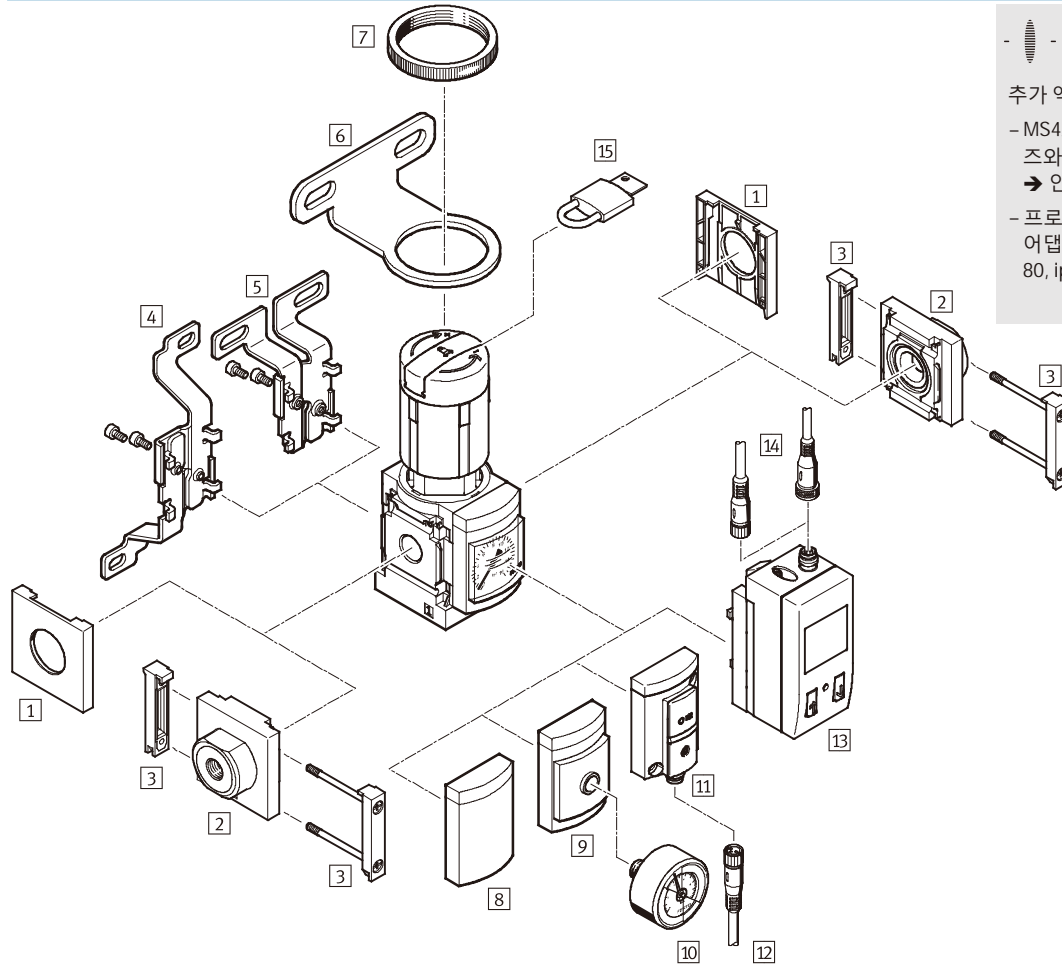
제품군 개요 - MS 시리즈 서비스 유니트

타입	사이즈	보울 가드		압력 표시기					스위치 출력		배선		→ 페이지/ 인터넷
		플라스틱 보울	금속 보울	커버 플레이트(압력 게이지 없음)	통합 MS 압력 게이지	EN 압력 게이지 G 용어 탭터 플레이트	EN 압력 게이지 G/4용어 탭터 플레이트	압력 센서	PNP 또는 NPN 2개, 아날로그 출력 1개 4... 20 mA	PNP 또는 NPN 2개, 아날로그 출력 1개 0... 10V	소음기	오른쪽에서 왼쪽으로의 광량 방향	
코드		R	U	VS	AG	A8	A4	AD...	2SA	2SV	S	Z/R	
개별 유니트													
소프트 스타트 및 배기 밸브 MS-SV-C	4	-	-	-	-	-	-	-	-	-	-	-	-
	6	-	-	■	■	-	■	■	-	-	■	■	ms6-sv
	9	-	-	■	■	-	■	■	-	-	■	■	ms9-sv
	12	-	-	-	-	-	-	-	-	-	-	-	-
소프트 스타트 및 배기 밸브 MS-SV-E	4	-	-	-	-	-	-	-	-	-	-	-	-
	6	-	-	■	■	-	■	■	-	-	■	■	ms6-sv
	9	-	-	-	-	-	-	-	-	-	-	-	-
	12	-	-	-	-	-	-	-	-	-	-	-	-
멤브레인 에어 드라이어 MS-LDM1	4	-	■	-	-	-	-	-	-	-	-	■	ms4-ldm1
	6	-	■	-	-	-	-	-	-	-	-	■	ms6-ldm1
	9	-	-	-	-	-	-	-	-	-	-	-	-
	12	-	-	-	-	-	-	-	-	-	-	-	-
분기 모듈 MS-FRM	4	-	-	■	■	■	■	■	-	-	-	■	ms4-frm
	6	-	-	■	■	-	■	■	-	-	-	■	ms6-frm
	9	-	-	■	■	-	■	■	-	-	-	■	ms9-frm
	12	-	-	■	-	-	-	-	-	-	-	-	ms12-frm
분배기 블록 MS-FRM-FRZ	4	-	-	-	-	-	-	-	-	-	-	■	ms4-frm
	6	-	-	-	-	-	-	-	-	-	-	■	ms6-frm
	9	-	-	-	-	-	-	-	-	-	-	-	-
	12	-	-	-	-	-	-	-	-	-	-	-	-
유량 센서 SFAM	4	-	-	-	-	-	-	-	■	■	-	■	-
	6	-	-	-	-	-	-	-	■	■	-	■	sfam-62
	9	-	-	-	-	-	-	-	■	■	-	■	sfam-90
	12	-	-	-	-	-	-	-	-	-	-	-	-

압력 조절기 MS4/MS6-LR, MS 시리즈

주변 장치 개요

압력 조절기 MS4/MS6-LR



- 참고

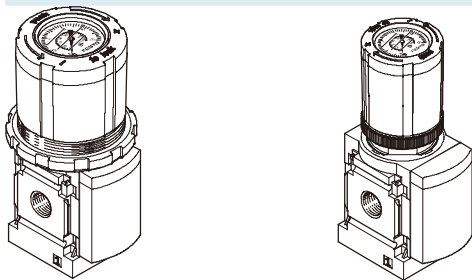
추가 액세서리:

- MS4/MS6 사이즈 또는 MS9 사이즈와의 결합을 위한 모듈 커넥터
→ 인터넷: amv, rmv, armv
- 프로파일 상에 마운팅하기 위한 어댑터 플레이트 → 인터넷: ipm-80, ipm-40-80, ipm-80-80

회전식 노브 압력 게이지가 포함된 압력 조절기

MS4-LR...-DM2

MS4-LR...-DM1/MS6-LR...-DM2



압력 조절기 MS4/MS6-LR, MS 시리즈

주변 장치 개요

마운팅 및 액세서리 마운팅						
	개별 유닛		조합		→ 페이지/인터넷	
	연결 플레이트 없음	연결 플레이트 있음	연결 플레이트 없음	연결 플레이트 있음		
1	커버 캡 MS4/6-END	■	-	■	-	ms4-end, ms6-end
2	연결 플레이트 MS4/6-AG...	-	■	-	■	ms4-ag, ms6-ag
3	모듈 커넥터 MS4/6-MV	-	■	■	■	ms4-mv, ms6-mv
4	마운팅 브래킷 MS4/6-WB	■	■	-	-	ms4-wb, ms6-wb
5	마운팅 브래킷 MS4-WBM	■	■	-	-	ms4-wbm
6	마운팅 브래킷 MS4/6-WR	■	■	-	-	ms4-wr, ms6-wr
7	널링 너트(납품 품목에 포함됨) MS-LR	■	■	-	-	-
8	커버 플레이트 VS	■	■	■	■	20
9	EN 압력 게이지 1/4용 어댑터 플레이트 A8/A4	■	■	■	■	20
10	압력 게이지 MA	■	■	■	■	98
11	디스플레이가 없는 압력 센서 AD7 ... AD10	■	■	■	■	20
12	연결 케이블 NEBU-M8...-LE3	■	■	■	■	98
13	디스플레이가 있는 압력 센서 AD1 ... AD4	■	■	■	■	20
14	연결 케이블 NEBU-M8...-LE3/NEBU-M12...-LE4	■	■	■	■	98
15	자물쇠 LRVS-D	■	■	■	■	98
-	마운팅 브래킷 MS4/6-WP/WPB/WPE/WPM	-	■	■	■	ms4-wp, ms6-wp

압력 조절기 MS4/MS6-LR, MS 시리즈

타입 코드

		MS	6	-	LR	-	1/2	-	D5	-	AS
시리즈											
MS	표준 서비스 유니트										
사이즈											
4	제품 폭 40 mm										
6	제품 폭 62 mm										
기능											
LR	압력 조절기										
공압 연결부											
MS4											
1/8	나사산 G1/8										
1/4	나사산 G1/4										
MS6											
1/4	나사산 G1/4										
3/8	나사산 G3/8										
1/2	나사산 G1/2										
압력 조절 범위											
D5	0.3 ... 4 bar										
D6	0.3 ... 7 bar										
D7	0.5 ... 12 bar										
보안											
AS	액세서리를 통한 고정 세팅이 가능한 회전식 노브										

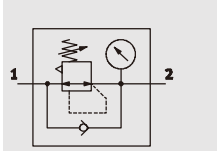
모듈식 시스템을 사용하여 다양한 옵션을 추가로 주문할 수 있음 → 20

- 연결 플레이트
- 압력 조절 범위
- 다른 압력 게이지
- 다른 스케일/단위 압력 게이지
- 2차 배기
- 대체 회전식 노브
- 대체 마운팅 위치
- 잠금 장치
- 마운팅 타입
- EU 인증
- UL 인증
- 다른 유량 방향

압력 조절기 MS4/MS6-LR, MS 시리즈

기술 자료

압력 게이지 있음



- 유량
1,000 ... 7,500 l/min
- 온도 범위
-10 ... +60 °C
- 작동 압력
0.8 ... 20 bar
- www.festo.com

마모 부품 키트
→ 19



압력 조절기는 시스템(1차 측)의 압력 변동과 공기 소비량에 상관없이 일정한 작동 압력(2차 측)을 유지합니다.

- 낮은 히스테리시스와 1차 압력 보상을 포함한 양호한 조절 특성
- 최소한의 압력 강하로 높은 유량 보장
- 2차 배기 사용 여부 선택 가능
- 조정 변경을 방지하기 위한 잠금 기능 가능

- 4가지 압력 조절 범위:
0.3... 4bar, 0.3... 7bar,
0.5 ... 12bar 및 0.5 ... 16bar
- 다양한 장착 옵션에 적합한 2개의 압력 게이지 연결부
- 출력 2에서 출력 1로의 배기가 가능하도록 기능 통합

- 압력 센서 선택 가능
- 선택적 회전식 노브 압력 게이지
- 존(Zone) 1, 2, 21, 22의 폭발 가능성이 있는 구역에서 사용하기 위한 선택적 장치 옵션 EX4

일반 기술 자료					
사이즈	MS4		MS6		
공압 연결부 1, 2	G	G¼	G¼	G	G½
구조적 디자인	직접 작동식 다이어프램 레귤레이터				
조절 기능	1차 압력 보상 및 귀환 흐름 동작이 있을 때 출력 압력이 일정함(2차 배기 포함/제외)				
마운팅 타입	액세서리를 통해				
	인라인 설치				
	전면 패널 마운팅				
마운팅 위치	입의 위치				
레귤레이터 잠금 장치	고정 장치가 있는 회전식 노브				
	고정 장치가 있는 회전식 노브, 액세서리를 통해 잠글 수 있음				
	잠금 장치가 내장된 회전식 노브				
압력 조절 범위/작동	D5 [bar]	0.3 ... 4, 수동 작동식 ¹⁾			
	D6 [bar]	0.3 ... 7, 수동 작동식 ¹⁾			
	D7 [bar]	0.5 ... 12, 수동 작동식(압력 센서 AD... 또는 UL 인증 등급 사용 시 0.5 ... 10) ¹⁾			
	D8 [bar]	-	0.5... 16, 수동 작동식(UL 인증 등급 사용 시 0.5... 10)		
최대 히스테리시스	[bar]	0.25(회전식 노브 압력 게이지 DM1/DM2 사용 시 0.4)		0.25(회전식 노브 압력 게이지 DM2 사용 시 0.4)	
압력 디스플레이	LCD 디스플레이와 전기 출력을 통한 나타난 출력 압력 값을 압력 센서 통해 확인				
	전기 출력 및 수동 압력 표시기에 나타난 출력 압력을 압력 센서를 통해 확인				
	출력 압력에 대해 압력 게이지를 통해 확인				
	출력 압력에 대해 적/녹색 압력 게이지를 통해 확인 가능				
	출력 압력에 대해 회전 압력 게이지를 통해 확인				
	G 가 준비됨		-		
G¼이 준비됨		-			

1) MS4: 회전식 노브 압력 게이지가 있는 압력 조절기 DM...의 경우 압력 조절 범위는 0.8bar에서 시작합니다.
참고: 이 제품은 ISO 1179-1과 ISO 228-1을 준수합니다.

압력 조절기 MS4/MS6-LR, MS 시리즈

기술 자료

표준 공칭 유량 q_{nN}^1 [l/min]						
사이즈		MS4		MS6		
공압 연결부		G	G $\frac{1}{4}$	G $\frac{1}{4}$	G	G $\frac{1}{2}$
압력 조절 범위	D5	1,200 ²⁾	2,100 ²⁾	2,400 ²⁾	5,500 ²⁾	7,500 ²⁾
	D6	1,150	1,800	3,000	5,800	6,500
	D7	1,000	1,700 ³⁾	2,700	4,500	5,500
	D8	-	-	2,200	4,000	4,500

- 1) $p_1 = 10\text{bar}$, $p_2 = 6\text{bar}$, $\Delta p = 1\text{bar}$ 에서 측정한 자료
- 2) $p_1 = 10\text{bar}$, $p_2 = 3\text{bar}$, $\Delta p = 1\text{bar}$ 에서 측정한 자료
- 3) 회전식 노브가 있는 DM1/DM2 압력 조절기/게이지의 경우 q_{nN} 은 분당 800리터이고 q_{nmax} 는 분당 2,200리터에 달합니다.

작동 및 환경 조건		
사이즈	MS4	MS6
작동 압력 [bar]	0.8 ... 14 (0.8 ... 10) ¹⁾	
작동 매체	ISO 8573-1:2010[7:4:4]에 따른 압축 공기 불활성 기체	
작동/파일럿 매체 참고 사항	윤활된 매체로 작동 가능(윤활된 작동이 항상 필요한 경우)	
주변 온도 [°C]	-10... +60 (0... +50) ²⁾	
매체 온도 [°C]	-10... +60 (0... +50) ²⁾	
보관 온도 [°C]	-10 ... +60	
내부식성 등급 CRC ³⁾	2	
UL 인증	cULus 승인(OL)	

- 1) 괄호 안의 값은 UL 인증을 받은 MS4/MS6-LR에 적용됩니다.
- 2) 괄호 안의 값은 압력 센서 AD...를 사용하는 MS4/MS6-LR에 적용됩니다.
- 3) Festo 표준 940 070에 따른 내식성 등급 2
컴포넌트는 보통 부식 응력에 노출됨. 일반적인 산업 환경 또는 냉각수나 윤활제와 같은 매체와 직접 접촉하고 주로 장식 표면의 요건이 적용되는 외부에서 보이는 부품

ATEX	
EU 인증	EX4
ATEX 범주 가스	II 2G
이전의 점화 보호 타입의 가스	c T6 X
ATEX 범주 먼지	II 2D
이전의 점화 보호 타입의 먼지	c 60°C X
ATEX 주변 온도	-10°C ≤ Ta ≤ +60°C
CE 마크(적합성 선언 참조)	EU 방폭 지침(ATEX)에 따름

중량[g]		
사이즈	MS4	MS6
압력 조절기	225	730
통합 잠금 장치 E11이 있는 회전식 노브를 포함한 압력 조절기	350	1,000

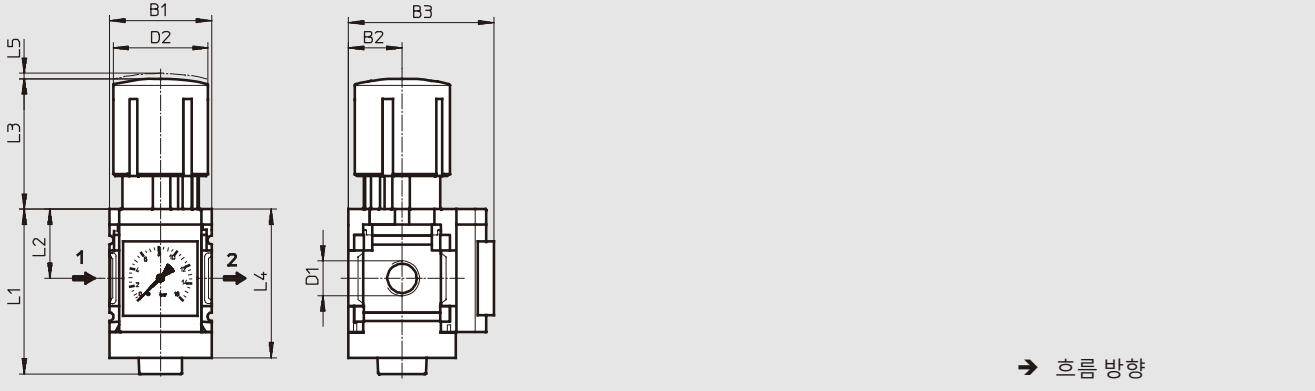
압력 조절기 MS4/MS6-LR, MS 시리즈

기술 자료

치수 - 표준

CAD 자료 다운로드 → www.festo.com

압력 게이지, 표시 단위[bar]가 포함되어 있는 표준 회전식 노브(고정 장치 포함)



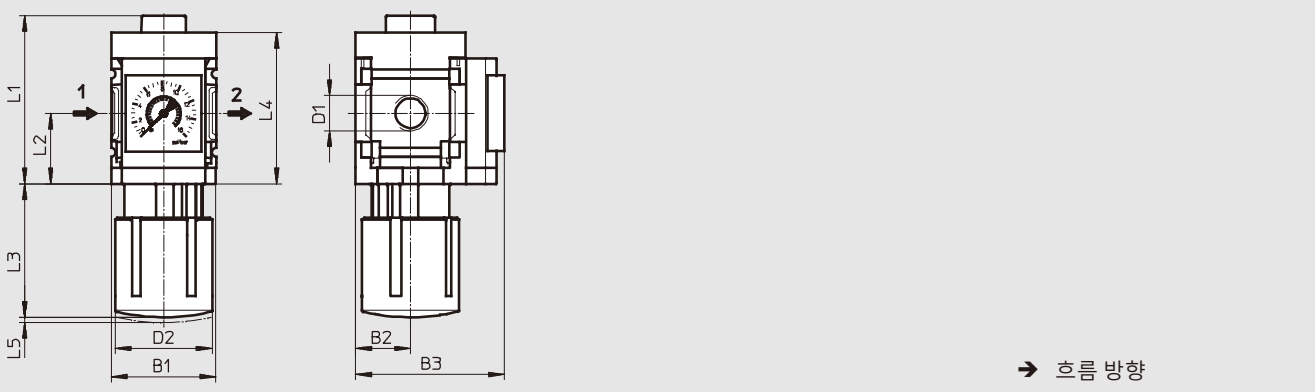
주문 코드	B1	B2	B3 압력 게이지		D1	D2	L1	L2	L3	L4	L5
			표준 스 케일	빨간색- 녹색 스 케일							
MS4-LR-	40	21	57	58.5	G	37.2	64.4	27	51.1	58	2
MS4-LR-¼					G¼						
MS6-LR-¼	62	31	77	78.5	G¼	51	93	39	86	84	5
MS6-LR-					G						
MS6-LR-½					G½						

참고: 이 제품은 ISO 1179-1과 ISO 228-1을 준수합니다.

치수 - 대체 마운팅 위치

CAD 자료 다운로드 → www.festo.com

KD 아래의 회전식 노브



주문 코드	B1	B2	B3	D1	D2	L1	L2	L3	L4	L5
MS4-LR- ...-KD	40	21	57	G	37.2	64.4	27	51.1	58	2
MS4-LR-¼-...-KD				G¼						
MS6-LR-¼-...-KD	62	31	77	G¼	51	93	39	86	84	5
MS6-LR- ...-KD				G						
MS6-LR-½-...-KD				G½						

참고: 이 제품은 ISO 1179-1과 ISO 228-1을 준수합니다.

압력 조절기 MS4/MS6-LR, MS 시리즈

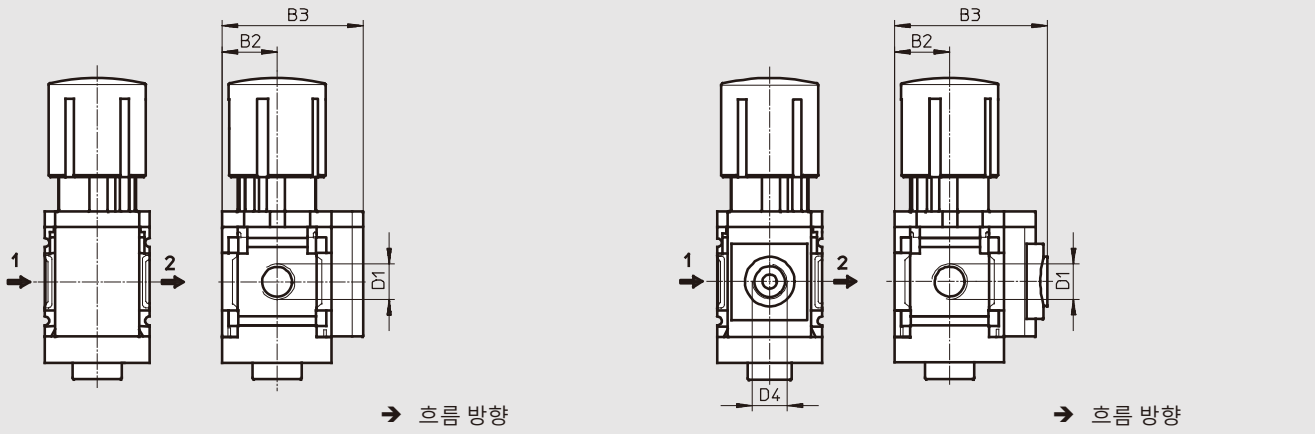
기술 자료

치수 - 다른 압력 게이지

CAD 자료 다운로드 → www.festo.com

커버 플레이트 VS

EN 압력 게이지 /¼용 어댑터 플레이트 A8/A4, 압력 게이지 없음



주문 코드	B2	B3	D1	D4
MS4-LR- ...-VS	21	54	G	-
MS4-LR-¼-...-VS			G¼	
MS4-LR- ...-A8	21	58.5	G	G
MS4-LR-¼-...-A8			G¼	
MS4-LR- ...-A4	21	58.5	G	G¼
MS4-LR-¼-...-A4			G¼	
MS6-LR-¼-...-VS	31	76	G¼	-
MS6-LR- ...-VS			G	
MS6-LR-½-...-VS			G½	
MS6-LR-¼-...-A4	31	78.5	G¼	G¼
MS6-LR- ...-A4			G	
MS6-LR-½-...-A4			G½	

참고: 이 제품은 ISO 1179-1과 ISO 228-1을 준수합니다.

압력 조절기 MS4/MS6-LR, MS 시리즈

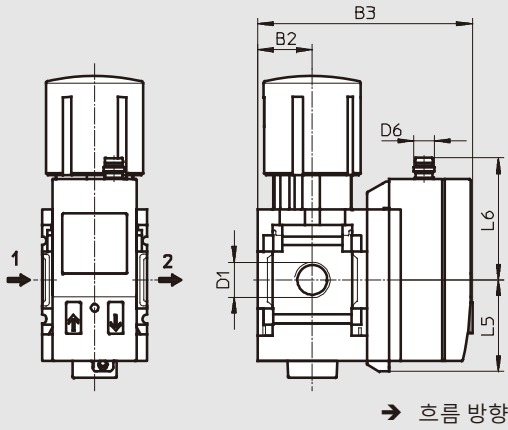
기술 자료

치수 - 다른 압력 게이지

CAD 자료 다운로드 → www.festo.com

LCD 디스플레이 AD1 ... AD4를 포함한 압력 센서

기술 자료 → 인터넷: sde1



모델 AD1:
SDE1-D10-G2-MS-L-P1-M8, 3핀
플러그 M8x1, 스위치 작동 출력
PNP 1개 포함

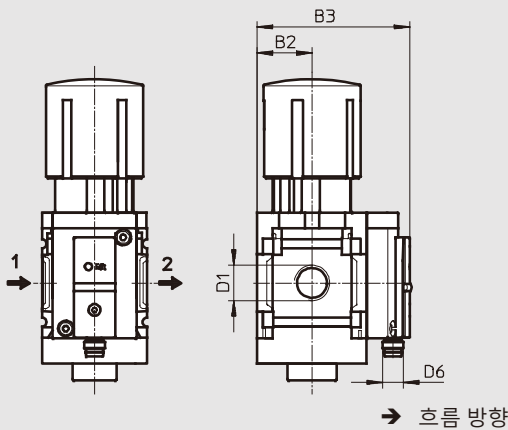
모델 AD2:
SDE1-D10-G2-MS-L-N1-M8, 3핀
플러그 M8x1, 스위치 작동 출력
NPN 1개 포함

모델 AD3:
SDE1-D10-G2-MS-L-PI-M12, 4핀
플러그 M12x1, 스위치 작동 출력
PNP 1개 및 4 ... 20mA 아날로그
포함

모델 AD4:
SDE1-D10-G2-MS-L-NI-M12, 4핀
플러그 M12x1, 스위치 작동 출력
NPN 1개 및 4 ... 20mA 아날로그
포함

LCD 디스플레이(작동 상태 표시기만) AD7 ... AD10을 제외한 압력 센서

기술 자료 → 인터넷: sde5



모델 AD7:
SDE5-D10-O-...-P-M8, 3핀 플러그
M8x1, 임계값 비교기, 스위치
작동 출력 PNP 1개, N/O 접점
포함

모델 AD8:
SDE5-D10-C-...-P-M8, 3핀 플러그
M8x1, 임계값 비교기, 스위치
작동 출력 PNP 1개, N/C 접점
포함

모델 AD9:
SDE5-D10-O3-...-P-M8, 3핀
플러그 M8x1, 윈도우 비교기,
스위치 작동 출력 PNP 1개, N/O
접점 포함

모델 AD10:
SDE5-D10-C3-...-P-M8, 3핀
플러그 M8x1, 윈도우 비교기,
스위치 작동 출력 PNP 1개, N/C
접점 포함

주문 코드	B2	B3	D1	D6	L5	L6
MS4-LR- ...-AD1/AD2	21	82.6	G	M8x1	35.1	46.7
MS4-LR-¼-...-AD1/AD2			G¼			
MS4-LR- ...-AD3/AD4	21	82.6	G	M12x1	35.1	55.8
MS4-LR-¼-...-AD3/AD4			G¼			
MS4-LR- ...-AD7/AD8/AD9/AD10	21	59.1	G	M8x1	-	-
MS4-LR-¼-...-AD7/AD8/AD9/AD10			G¼			
MS6-LR-¼-...-AD1/AD2	31	103	G¼	M8x1	35.1	46.7
MS6-LR- ...-AD1/AD2			G			
MS6-LR-½-...-AD1/AD2			G½			
MS6-LR-¼-...-AD3/AD4	31	103	G¼	M12x1	35.1	55.8
MS6-LR- ...-AD3/AD4			G			
MS6-LR-½-...-AD3/AD4			G½			
MS6-LR-¼-...-AD7/AD8/AD9/AD10	31	79	G¼	M8x1	-	-
MS6-LR- ...-AD7/AD8/AD9/AD10			G			
MS6-LR-½-...-AD7/AD8/AD9/AD10			G½			

참고: 이 제품은 ISO 1179-1과 ISO 228-1을 준수합니다.

압력 조절기 MS4/MS6-LR, MS 시리즈

기술 자료

치수 - 회전식 노브

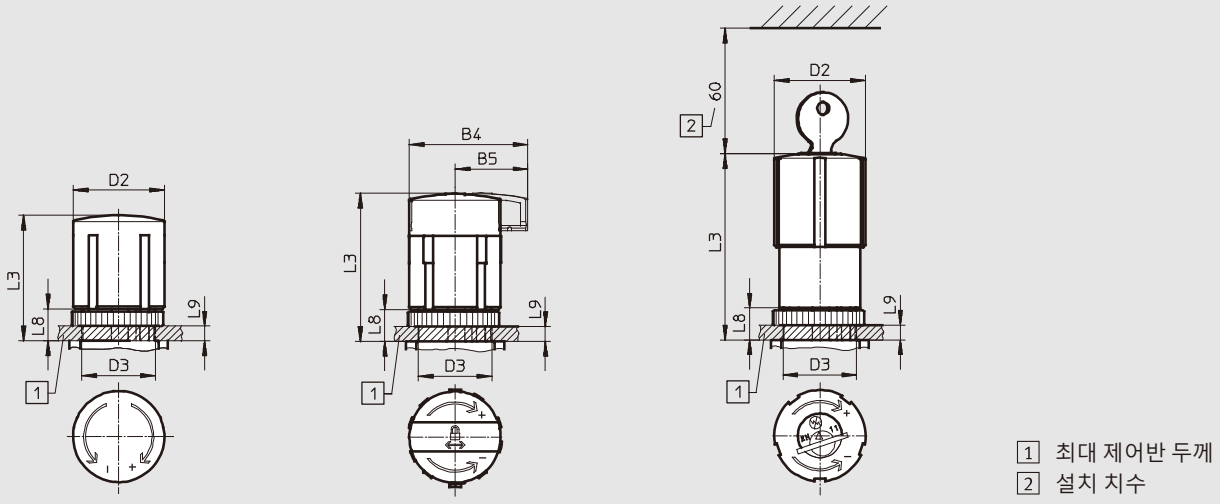
CAD 자료 다운로드 → www.festo.com

제어 패널 장착용

고정 장치가 있는 표준 회전식 노브

고정 장치가 있는 표준 회전식 노브, 액세서리 AS를 통해 잠글 수 있음

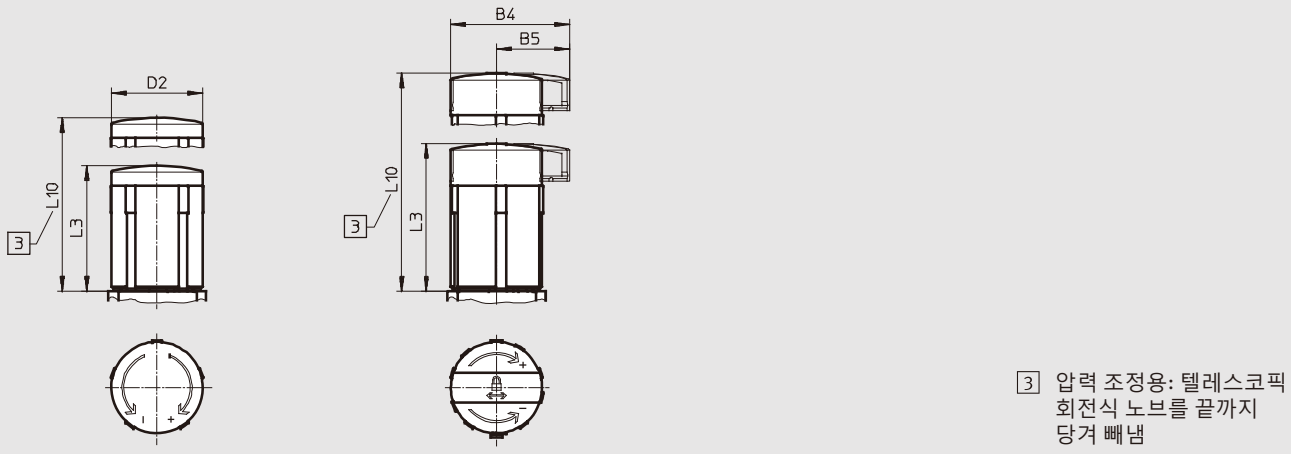
잠금 장치 E11이 내장된 회전식 노브



- 1 최대 제어반 두께
- 2 설치 치수

고정 장치 LD가 있는 긴 회전식 노브

고정 장치가 있는 긴 회전식 노브, 액세서리 LD-AS를 통해 잠글 수 있음



- 3 압력 조정용: 텔레스코픽 회전식 노브를 끝까지 당겨 빼냄

주문 코드	B4	B5	D2	D3 +1	L3	L8	L9	L10
MS4-LR-...	-	-	37.2	30	51.1	13	6	-
MS4-LR-...-AS	48.3	29.7			60.2			
MS4-LR-...-E11	-	-			76			
MS4-LR-...-LD	-	-	37.2	-	51.1	-	-	76.8
MS4-LR-...-LD-AS	48.3	29.7			60.2			85.7
MS6-LR-...	-	-	51	44	86	22	14	-
MS6-LR-...-AS	64.4	39			95.5			
MS6-LR-...-E11	-	-			51.8			
MS6-LR-...-LD	-	-	51	-	86	-	-	139
MS6-LR-...-LD-AS	64.4	39			95.5			148.5

압력 조절기 MS4/MS6-LR, MS 시리즈

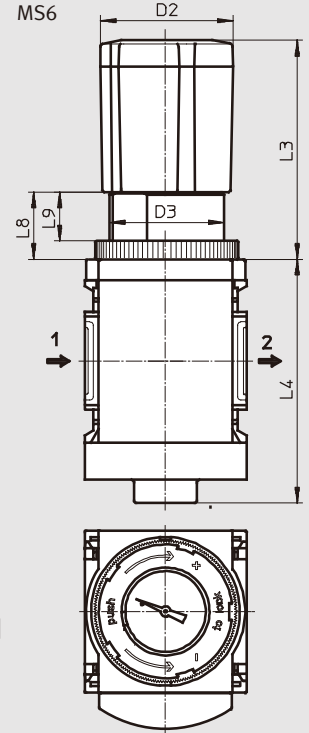
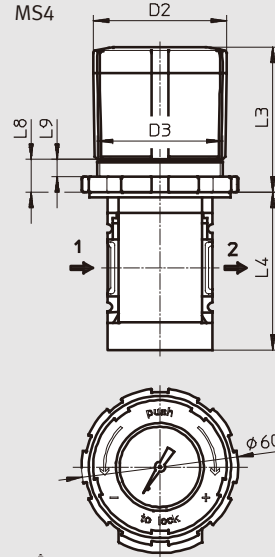
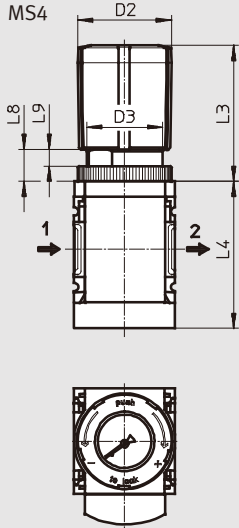
기술 자료

치수 - 압력 게이지가 있는 회전식 노브

CAD 자료 다운로드 → www.festo.com

작은 사이즈 DM1

큰 사이즈 DM2



참고

돌출한 회전식 노브로 인해, 분배기 블록 MS4-FRM- FRZ 또는 분기 모듈 MS4-FRM만 바로 근처에 있는 서비스 장치 컴포넌트로 연결될 수 있습니다.

→ 흐름 방향

주문 코드	D2	D3	L3	L4	L8	L9
MS4-LR-...-DM1	37.2	M30x1.5	54	58.5	13	6.7
MS4-LR-...-DM2	51.1	M48x1.5	55.7	60.5	13	6.6
MS6-LR-...-DM2	51	M44x1	84	93	26	19

압력 조절기 MS4/MS6-LR, MS 시리즈

기술 자료

주문 자료							
압력 게이지, 표시 단위[bar]가 포함된 고정 장치가 있는 표준 회전식 노브, 액세서리를 통해 잠글 수 있음							
사이즈	연결	압력 조절 범위 0.3 ... 4bar		압력 조절 범위 0.3 ... 7bar		압력 조절 범위 0.5 ... 12bar	
		품번	주문 코드	품번	주문 코드	품번	주문 코드
MS4	G	529421	MS4-LR- -D5-AS	529423	MS4-LR- -D6-AS	529425	MS4-LR- -D7-AS
	G¼	529415	MS4-LR-¼-D5-AS	529417	MS4-LR-¼-D6-AS	529419	MS4-LR-¼-D7-AS
MS6	G¼	529995	MS6-LR-¼-D5-AS	529997	MS6-LR-¼-D6-AS	529999	MS6-LR-¼-D7-AS
	G	530001	MS6-LR- -D5-AS	530003	MS6-LR- -D6-AS	530005	MS6-LR- -D7-AS
	G½	529989	MS6-LR-½-D5-AS	529991	MS6-LR-½-D6-AS	529993	MS6-LR-½-D7-AS

주문 자료 - 부품 키트		
사이즈	품번	주문 코드
MS4	673649	MS4-LR/LRB
MS6	673650	MS6-LR/LRB

압력 조절기 MS4/MS6-LR, MS 시리즈

주문 자료 - 모듈형 제품

M 필수 데이터						0 옵션 →
모듈 번호	시리즈	크기	기능	연결부 사이즈	압력 범위/ 압력 게이지	작동 게이지
527690 527663	MS	4 6	LR	1/8, 1/4, 3/8, 1/2, AGA, AGB, AGC, AGD, AGE	D5 D6 D7 D8	VS, A8, A4, RG, AD1, AD2, AD3, AD4, AD7, AD8, AD9, AD10
주문 예						
527690	MS	4	LR	AGB	D6	AD3

주문 표		조건	코드	코드 입력
그리드 치수 [mm]	40	62		
M 모듈 번호	527690	527663		
시리즈	표준		MS	MS
사이즈	4	6	...	
기능	압력 조절기		-LR	-LR
연결부 사이즈	나사산 G	-	1	-
	나사산 G ¹ / ₄	나사산 G ¹ / ₄	1	- ¹ / ₄
	-	나사산 G	1	-
	-	나사산 G ¹ / ₂	1	- ¹ / ₂
	연결 플레이트 G	-		-AGA
	연결 플레이트 G ¹ / ₄	연결 플레이트 G ¹ / ₄		-AGB
	연결 플레이트 G	연결 플레이트 G		-AGC
	-	연결 플레이트 G ¹ / ₂		-AGD
압력 범위/작동	0.3 ... 4bar, 수동 작동식			-D5
	0.3 ... 7bar, 수동 작동식			-D6
	0.5 ... 12bar, 수동 작동식			-D7
	-	0.5 ... 16bar, 수동 작동식	1 4	
0 다른 압력 게이지	커버 플레이트			-VS
	EN 압력 게이지 용 어댑터 플레이트, 압력 게이지 없음	-		-A8
	EN 압력 게이지 ¹ / ₄ 용 어댑터 플레이트, 압력 게이지 없음			-A4
	통합 압력 게이지, 빨간색-녹색 스케일		2 3 4	-RG
	디스플레이가 있는 압력 센서, 플러그 M8, 스위치 작동 출력 PNP 1개, 3핀		1 2 5	-AD1
	디스플레이가 있는 압력 센서, 플러그 M8, 스위치 작동 출력 NPN 1개, 3핀		1 2 5	-AD2
	디스플레이가 있는 압력 센서, 플러그 M12, 스위치 작동 출력 PNP 1개, 4핀, 아날로그 출력 4 ... 20mA		1 2 5	-AD3
	디스플레이가 있는 압력 센서, 플러그 M12, 스위치 작동 출력 NPN 1개, 4핀, 아날로그 출력 4 ... 20mA		1 2 5	-AD4
	디스플레이가 없는 압력 센서, 플러그 M8, 임계값 설정 모드, PNP, N/O 접점		1 2 5	-AD7
	디스플레이가 없는 압력 센서, 플러그 M8, 임계값 설정 모드, PNP, N/C 접점		1 2 5	-AD8
디스플레이가 없는 압력 센서, 플러그 M8, 윈도우 모드(스위칭 범위 설정 모 드), PNP, N/O 접점		1 2 5	-AD9	
디스플레이가 없는 압력 센서, 플러그 M8, 윈도우 모드(스위칭 범위 설정 모 드), PNP, N/C 접점		1 2 5	-AD10	

- 1 1/8, 1/4, 3/8, 1/2, D8, AD1 ... AD4, AD7 ... AD10, DM1, DM2, KD, E11, WPM 3 RG, OS, KD, AS
 EU 인증 EX4와 함께 적용 불가 대체 회전식 노브 DM1과 함께 적용 불가
 2 RG, AD1 ... AD4, AD7 ... AD10, OS, KD, AS, WR, WB 4 D8, RG, OS, KD, AS
 MS4: 대체 회전식 노브 DM2와 함께 적용 불가 MS6: 대체 회전식 노브 DM2와 함께 적용 불가

주문 코드 전송

MS - LR - - -

압력 조절기 MS4/MS6-LR, MS 시리즈

주문 자료 - 모듈형 제품

→ 0 옵션

대체 압력 게이지 스케일	2차 환기	대체 회전식 노브	대체 장착 위치	보안	마운팅 타입	EU 인증	UL 인증	흐름 방향
PSI MPA	OS	LD DM1 DM2	KD	AS E11	WR WP, WPM WB, WBM	EX4	UL1	Z
-	-	-	-	- AS -	-	-	-	-

주문 표		그리드 치수	[mm]	40	62	조건	코드	코드 입력
0 ↓	다른 스케일/단위 압력 게이지	psi				6	-PSI	
		MPa				7	-MPA	
	2차 배기	2차 배기 없음				2 3 4	-OS	
	대체 회전식 노브	긴 회전식 노브				8	-LD	
		회전식 노브 압력 게이지, 소형		-		1 8 9	-DM1	
		회전식 노브 압력 게이지, 대형				1 8 9	-DM2	
	대체 마운팅 위치	아래의 회전식 노브				1 2 3 4 10	-KD	
	잠금 장치	액세서리를 통해 잠글 수 있음				2 3 4	-AS	
		통합 잠금 장치 있음				1	-E11	
	마운팅 타입	레귤레이터 헤드용 널링 너트가 있는 마운팅 브래킷				2 11	-WR	
		마운팅 브래킷				12	-WP	
		마운팅 브래킷				1 12	-WPM	
		마운팅 브래킷				2	-WB	
		마운팅 브래킷		-				-WBM
	EU 인증	EU 지침 94/9/EG에 따른 II 2GD					-EX4	
	UL 인증	cULus, 캐나다 및 미국 출시용 일반 위치					-UL1	
	유량 방향	오른쪽에서 왼쪽으로의 유량 방향					-Z	

- | | | |
|--|---|---|
| <p>5 AD1 ... AD4, AD7 ... AD10
측정 범위 최대 10bar
압력 조절 범위 D8과 함께 적용 불가</p> <p>6 PSI 다른 압력 게이지 VS, A8, A4, RG, AD1 ... AD4, AD7 ... AD10과 함께 적용 불가</p> <p>7 MPA 다른 압력 게이지 VS, A8, A4, AD1 ... AD4, AD7 ... AD10과 함께 적용 불가
대체 회전식 노브 DM1, DM2와 함께 적용 불가</p> | <p>8 LD, DM1, DM2</p> <p>9 DM1, DM2</p> <p>10 KD</p> <p>11 WR</p> <p>12 WP, WPM</p> | <p>통합 잠금 장치 E11과 함께 적용 불가
다른 압력 게이지 VS, A8, A4, AD1 ... AD4, AD7 ... AD10 1개와만 결합할 수 있음
다른 압력 게이지 RG와 함께 적용 불가
다른 스케일/단위 압력 게이지 MPA와 함께 적용 불가
마운팅 타입 WP와 함께 적용 불가
긴 회전식 노브 LD와 함께 적용 불가
연결 플레이트 AGA, AGB, AGC, AGD, AGE만 포함</p> |
|--|---|---|

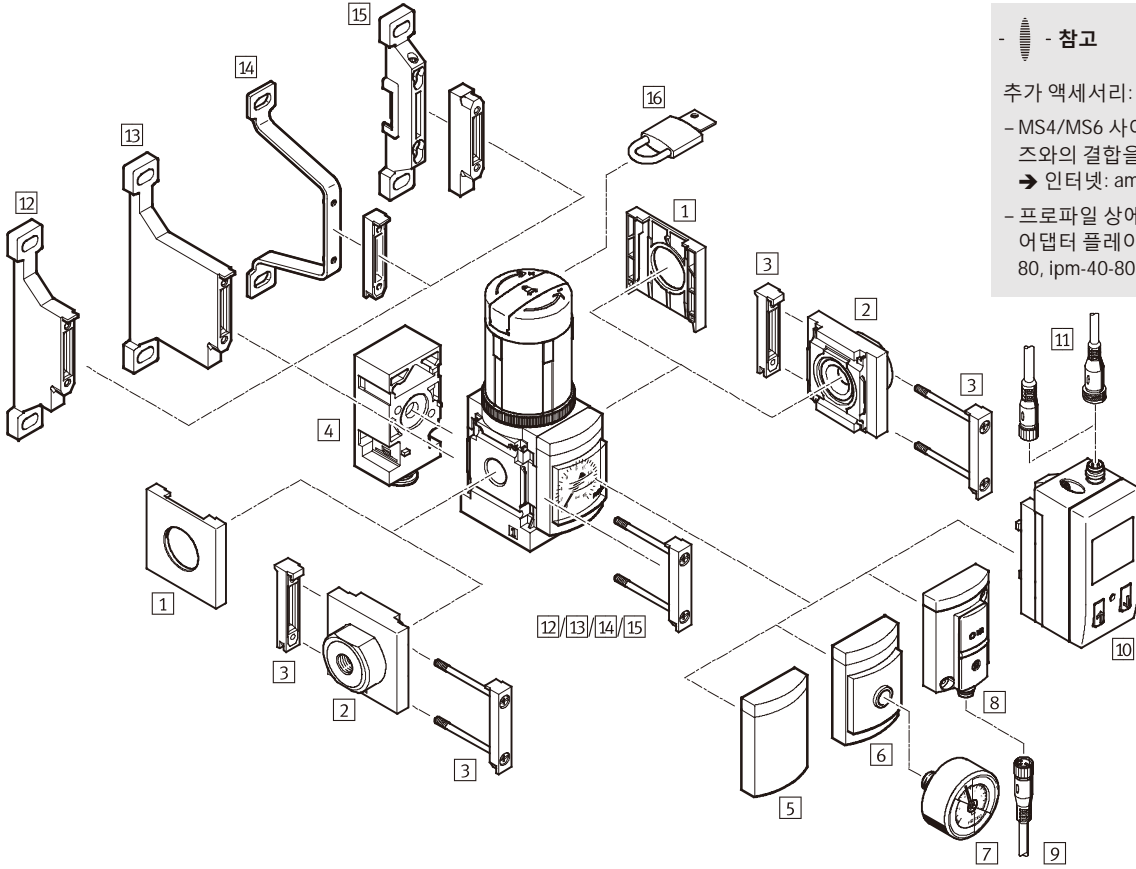
주문 코드 전송

- - - - - - - - - -

압력 조절기 MS4/MS6-LRB, MS 시리즈

주변 장치 개요

후면에 압력 출력단이 있는 압력 조절기 MS4/MS6-LRB

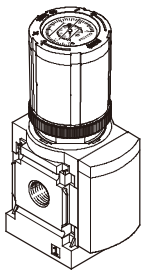


- 참고

추가 액세서리:

- MS4/MS6 사이즈 또는 MS9 사이즈와의 결합을 위한 모듈 커넥터
→ 인터넷: amv, rmv, armv
- 프로파일 상에 마운팅하기 위한 어댑터 플레이트 → 인터넷: ipm-80, ipm-40-80, ipm-80-80

회전식 노브 압력 게이지가 포함된 압력 조절기
MS4-LRB-...-DM1/
MS6-LRB-...-DM2



압력 조절기 MS4/MS6-LRB, MS 시리즈

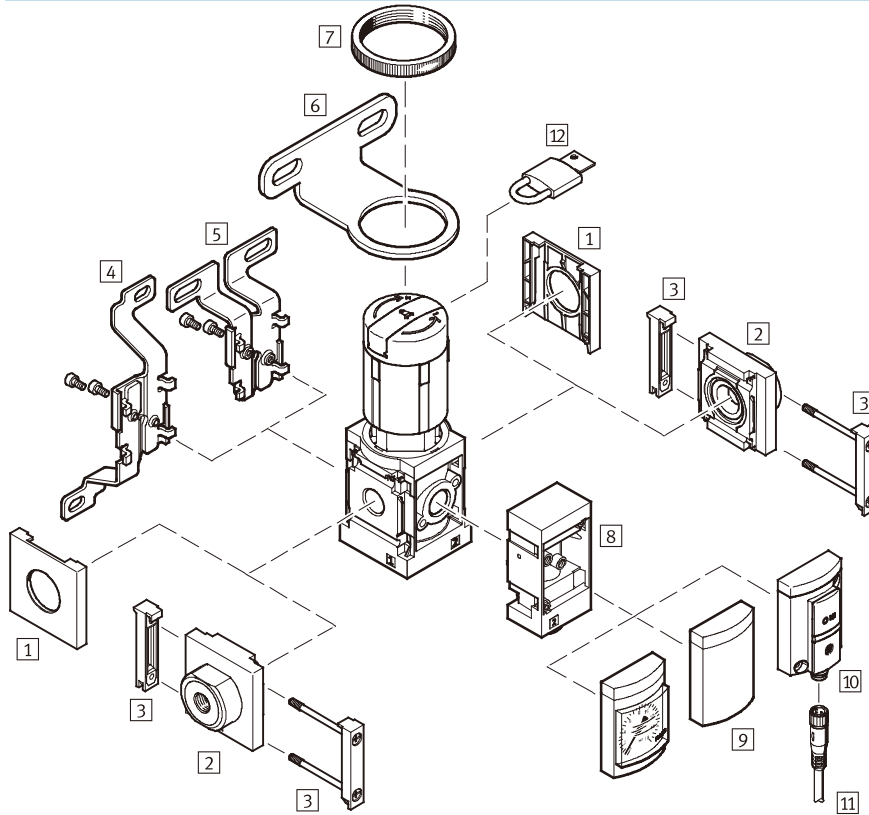
주변 장치 개요

마운팅 및 액세서리 마운팅					
	개별 유닛		조합		→ 페이지/인터넷
	연결 플레이트 없음	연결 플레이트 있음	연결 플레이트 없음	연결 플레이트 있음	
1 커버 캡 MS4/6-END	■	-	■	-	ms4-end, ms6-end
2 연결 플레이트 MS4/6-AG...	-	■	-	■	ms4-ag, ms6-ag
3 모듈 커넥터 MS4/6-MV	-	■	■	■	ms4-mv, ms6-mv
4 각형 배관 블록 B...	■	■	■	■	34
5 커버 플레이트 VS	■	■	■	■	34
6 EN 압력 게이지 1/4용 어댑터 플레이트 A8/A4	■	■	■	■	34
7 압력 게이지 MA	■	■	■	■	98
8 디스플레이가 없는 압력 센서 AD7 ... AD10	■	■	■	■	34
9 연결 케이블 NEBU-M8...-LE3	■	■	■	■	98
10 디스플레이가 있는 압력 센서 AD1 ... AD4	■	■	■	■	34
11 연결 케이블 NEBU-M8...-LE3/NEBU-M12...-LE4	■	■	■	■	98
12 마운팅 브래킷 MS4/6-WP	-	■	■	■	ms4-wp, ms6-wp
13 마운팅 브래킷 MS4/6-WPB	-	■	■	■	ms4-wp, ms6-wp
14 마운팅 브래킷 MS4/6-WPE	-	■	■	■	ms4-wp, ms6-wp
15 마운팅 브래킷 MS4/6-WPM	-	■	■	■	ms4-wp, ms6-wp
16 자물쇠 LRVS-D	■	■	■	■	98

압력 조절기 MS4/MS6-LRB, MS 시리즈

주변 장치 개요

전면에 압력 출력단이 있는 압력 조절기 MS4/MS6-LRB



- 참고

추가 액세서리:

- MS4/MS6 사이즈 또는 MS9 사이즈와의 결합을 위한 모듈 커넥터
→ 인터넷: amv, rmv, armv
- 프로파일 상에 마운팅하기 위한 어댑터 플레이트 → 인터넷: ipm-80, ipm-40-80, ipm-80-80

마운팅 및 액세서리 마운팅

	개별 유닛		조합		→ 페이지/인터넷
	연결 플레이트 없음	연결 플레이트 있음	연결 플레이트 없음	연결 플레이트 있음	
1 커버 캡 MS4/6-END	■	-	■	-	ms4-end, ms6-end
2 연결 플레이트 MS4/6-AG...	-	■	-	■	ms4-ag, ms6-ag
3 모듈 커넥터 MS4/6-MV	-	■	■	■	ms4-mv, ms6-mv
4 마운팅 브래킷 MS4/6-WB	■	■	-	-	ms4-wb, ms6-wb
5 마운팅 브래킷 MS4-WBM	■	■	-	-	ms4-wbm
6 마운팅 브래킷 MS4/6-WR	■	■	-	-	ms4-wr, ms6-wr
7 너링 너트(납품 품목에 포함됨) MS-LR	■	■	-	-	-
8 각형 배관 블록 B...	■	■	■	■	34
9 커버 플레이트 VS	■	■	■	■	34
10 디스플레이가 없는 압력 센서 AD7 ... AD10	■	■	■	■	34
11 연결 케이블 NEBU-M8...-LE3	■	■	■	■	98
12 자물쇠 LRVS-D	■	■	■	■	98

압력 조절기 MS4/MS6-LRB, MS 시리즈

타입 코드

		MS	6	-	LRB	-	1/2	-	D7	-		-	AS	-	BD
시리즈															
MS	표준 서비스 유닛														
사이즈															
4	제품 폭 40 mm														
6	제품 폭 62 mm														
기능															
LRB	매니폴드 어셈블리용 압력 조절기														
공압 연결부															
MS4															
1/4	나사산 G1/4														
MS6															
1/2	나사산 G1/2														
압력 조절 범위															
D5	0.3 ... 4 bar														
D6	0.3 ... 7 bar														
D7	0.5 ... 12 bar														
대체 압력 게이지															
	통합 압력 게이지														
A8	EN 압력 게이지 1/8용 어댑터 플레이트, 압력 게이지 없음														
A4	EN 압력 게이지 1/4용 어댑터 플레이트, 압력 게이지 없음														
보안															
AS	악세서리를 통한 고정 세팅이 가능한 회전식 노브														
압력 출력															
	각형 출구 블록 없음														
BD	각형 출구 블록 QS-8														

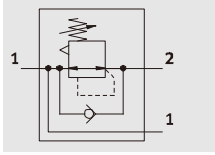
모듈식 시스템을 사용하여 다양한 옵션을 추가로 주문할 수 있음 → 34

- 연결 플레이트
- 압력 조절 범위
- 다른 압력 게이지
- 다른 스케일/단위 압력 게이지
- 2차 배기
- 대체 회전식 노브
- 대체 마운팅 위치
- 잠금 장치
- 압력 출력
- 마운팅 타입
- EU 인증
- UL 인증
- 다른 유량 방향

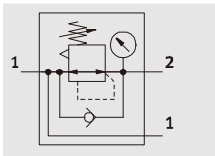
압력 조절기 MS4/MS6-LRB, MS 시리즈

기술 자료

압력 게이지 없음



압력 게이지 있음



- 유량
300 ... 7,300 l/min
- 온도 범위
-10 ... +60 °C
- 작동 압력
0.8 ... 20 bar
- www.festo.com

마모 부품 키트
→ 33

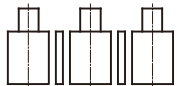


이 압력 조절기는 별도의 독립적인 압력 조절 범위를 가진 레귤레이터 매니폴드를 구성하기 위해 관통 급기 장치가 있는 매니폴드 조립에 적합합니다. 압력은 전면 또는 후면으로 출력됩니다.

- 낮은 히스테리시스와 1차 압력 보상을 포함한 양호한 조절 특성
- 관통 급기 장치가 있는 매니폴드 조립
- 독립적인 압력 조절 범위를 가진 레귤레이터 매니폴드 구성용
- 조정 변경을 방지하기 위한 잠금 기능 가능

- 2차 배기 사용 여부 선택 가능
- 4가지 압력 조절 범위:
0.3... 4bar, 0.3... 7bar,
0.5 ... 12bar 및 0.5 ... 16bar
- 출력 2에서 출력 1로의 배기가 가능하도록 기능 통합

- 선택적 압력 센서
- 선택적 회전식 노브 압력 게이지
- 존(Zone) 1, 2, 21, 22의 폭발 가능성이 있는 구역에서 사용하기 위한 선택적 장치 옵션 EX4



일반 기술 자료		MS4	MS6
사이즈		MS4	MS6
공압 연결부 1		G¼	G½
공압 연결부 2		G¼	G½
		QS-6 QS-8	QS-8 QS-10
구조적 디자인		관통 압축 공기 공급 장치가 있는 직접 작동식 다이어프램 레귤레이터	
조절 기능		1차 압력 보상 및 귀환 흐름 동작이 있을 때 출력 압력이 일정함(2차 배기 포함/제외)	
마운팅 타입		액세서리를 통해	
		인라인 설치	
		전면 패널 마운팅	
마운팅 위치		임의 위치	
레귤레이터 잠금 장치		고정 장치가 있는 회전식 노브	
		고정 장치가 있는 회전식 노브, 액세서리를 통해 잠글 수 있음	
		잠금 장치가 내장된 회전식 노브	
압력 조절 범위/작동	D5 [bar]	0.3 ... 4, 수동 작동식 ¹⁾	
	D6 [bar]	0.3 ... 7, 수동 작동식 ¹⁾	
	D7 [bar]	0.5 ... 12, 수동 작동식(압력 센서 AD... 또는 UL 인증 등급 사용 시 0.5 ... 10) ¹⁾	
	D8 [bar]	-	0.5... 16, 수동 작동식(UL 인증 등급 사용 시 0.5... 10)
최대 히스테리시스 [bar]		0.25	0.25(회전식 노브 압력 게이지 DM2 사용 시 0.4)
		LCD 디스플레이와 전기 출력을 통한 나타난 출력 압력 값을 압력 센서 통해 확인	
압력 디스플레이		전기 출력 및 수동 압력 표시기에 나타난 출력 압력을 압력 센서를 통해 확인	
		출력 압력에 대해 압력 게이지를 통해 확인	
		출력 압력에 대해 적/녹색 압력 게이지를 통해 확인 가능	
		출력 압력에 대해 회전 압력 게이지를 통해 확인	
		G 가 준비됨	-
		G¼이 준비됨	-

1) MS4: 회전식 노브 압력 게이지가 있는 압력 조절기 DM1의 경우 압력 조절 범위는 0.8bar에서 시작합니다.
 - 참고: 이 제품은 ISO 1179-1과 ISO 228-1을 준수합니다.

압력 조절기 MS4/MS6-LRB, MS 시리즈

기술 자료

표준 공칭 유량 $q_{nN}^{(1)}$ [l/min]							
사이즈		MS4			MS6		
		표준	각형 배관 블록		표준	각형 배관 블록	
			QS-6	QS-8		QS-8	QS-10
압력 조절 범위	D5	1,900 ⁽²⁾	300 ⁽²⁾	650 ⁽²⁾	7,300 ⁽²⁾	600 ⁽²⁾	750 ⁽²⁾
	D6	1,700	350	840	6,300	880	1,000
	D7	1,500 ⁽³⁾	350	640	5,500	800	950
	D8	-	-	-	4,500	750	850

- 1) $p_1 = 10\text{bar}$, $p_2 = 6\text{bar}$, $\Delta p = 1\text{bar}$ 에서 측정한 자료
- 2) $p_1 = 10\text{bar}$, $p_2 = 3\text{bar}$, $\Delta p = 1\text{bar}$ 에서 측정한 자료
- 3) 회전식 노브가 있는 DM1/DM2 압력 조절기/게이지의 경우 q_{nN} 은 분당 800리터이고 q_{nmax} 는 분당 2,200리터에 달합니다.

작동 및 환경 조건		MS4	MS6
사이즈			
작동 압력 [bar]		0.8 ... 14 (0.8 ... 10) ⁽¹⁾	0.8 ... 20 (0.8 ... 10) ⁽¹⁾
작동 매체		ISO 8573-1:2010[7:4:4]에 따른 압축 공기 불활성 기체	
작동/파일럿 매체 참고 사항		윤활된 매체로 작동 가능(윤활된 작동이 항상 필요한 경우)	
주변 온도 [°C]		-10... +60 (0... +50) ⁽²⁾	
매체 온도 [°C]		-10... +60 (0... +50) ⁽²⁾	
보관 온도 [°C]		-10 ... +60	
내부식성 등급 CRC ⁽³⁾		2	
UL 인증		cULus 승인(OL)	

- 1) 괄호 안의 값은 UL 인증을 받은 MS4/MS6-LRB에 적용됩니다.
- 2) 괄호 안의 값은 압력 센서 AD...를 사용하는 MS4/MS6-LRB에 적용됩니다.
- 3) Festo 표준 940 070에 따른 내부식성 등급 2
컴포넌트는 보통 부식 응력에 노출됨. 일반적인 산업 환경 또는 냉각수나 윤활제와 같은 매체와 직접 접촉하고 주로 장식 표면의 요건이 적용되는 외부에서 보이는 부품

ATEX	
EU 인증	EX4
ATEX 범주 가스	II 2G
이전의 점화 보호 타입의 가스	c T6 X
ATEX 범주 먼지	II 2D
이전의 점화 보호 타입의 먼지	c 60°C X
ATEX 주변 온도	-10°C ≤ Ta ≤ +60°C
CE 마크(적합성 선언 참조)	EU 방폭 지침(ATEX)에 따름

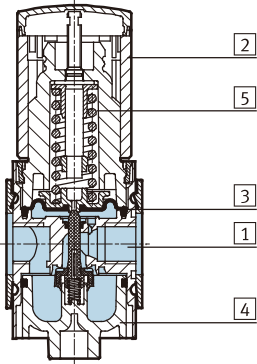
중량		
사이즈	MS4	MS6
압력 조절기	222	747
통합 잠금 장치 E11이 있는 회전식 노브를 포함한 압력 조절기	347	1,017

압력 조절기 MS4/MS6-LRB, MS 시리즈

기술 자료

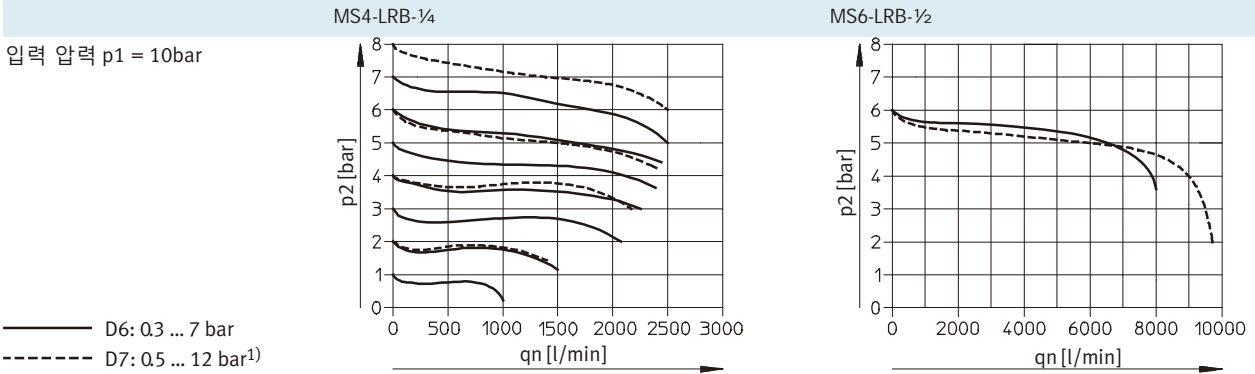


소재
단면도



압력 조절기(매니폴드 조립)	
[1] 하우징	다이캐스트 알루미늄
[2] 회전식 노브	PA/POM
잠금 장치가 내장된 회전식 노브 E11	알루미늄
[3] 다이어프램	NBR
[4] 캡, 하단	PET
[5] 스프링	강철
- 씬	NBR
소재 참고 사항	RoHS 준수 커버 플레이트 VS만 사용하고 구리와 PTFE는 없음

출력 압력 p2에 대한 표준 유량 qn



1) DM1 옵션의 특성 곡선에 대해 초기 압력 강하가 더 높습니다.

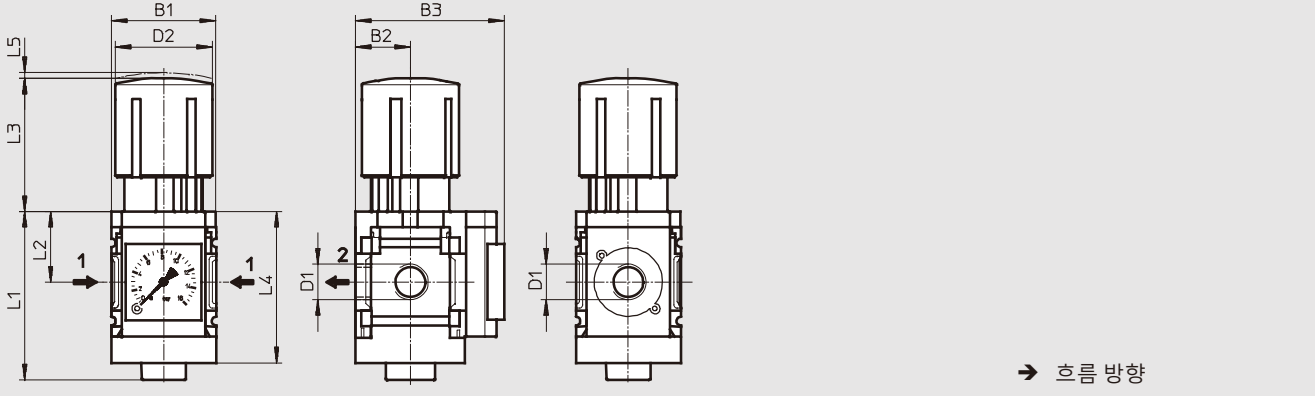
압력 조절기 MS4/MS6-LRB, MS 시리즈

기술 자료

치수 - 표준

CAD 자료 다운로드 → www.festo.com

압력 게이지, 표시 단위[bar]가 포함되어 있는 표준 회전식 노브(고정 장치 포함)



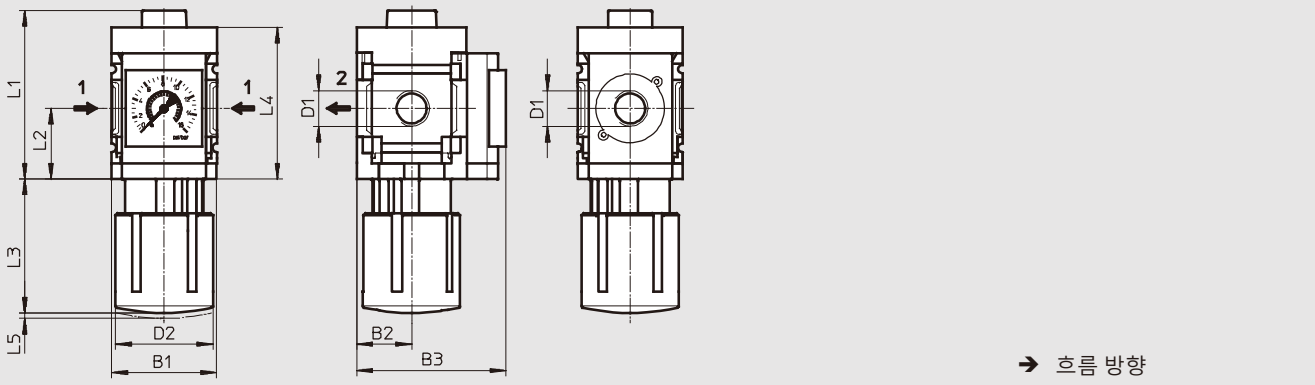
주문 코드	B1	B2	B3 압력 게이지		D1	D2	L1	L2	L3	L4	L5
			표준 스케일	빨간색-녹색 스케일							
MS4-LRB-¼	40	21	57	58.5	G¼	37.2	64.4	27	51.1	58	2
MS6-LRB-½	62	31	77	78.5	G½	51	93	39	86	84	5

참고: 이 제품은 ISO 1179-1과 ISO 228-1을 준수합니다.

치수 - 대체 마운팅 위치

CAD 자료 다운로드 → www.festo.com

KD 아래의 회전식 노브



주문 코드	B1	B2	B3	D1	D2	L1	L2	L3	L4	L5
MS4-LRB-¼-...-KD	40	21	57	G¼	37.2	64.4	27	51.1	58	2
MS6-LRB-½-...-KD	62	31	77	G½	51	93	39	86	84	5

참고: 이 제품은 ISO 1179-1과 ISO 228-1을 준수합니다.

압력 조절기 MS4/MS6-LRB, MS 시리즈

기술 자료

치수 - 각형 배관 블록 BC/BD/BE

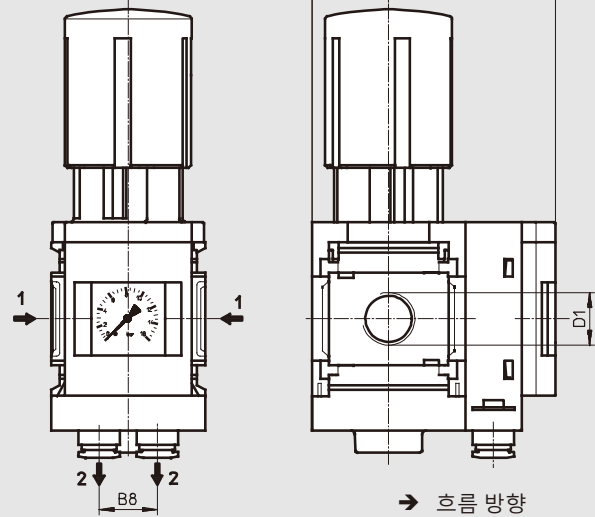
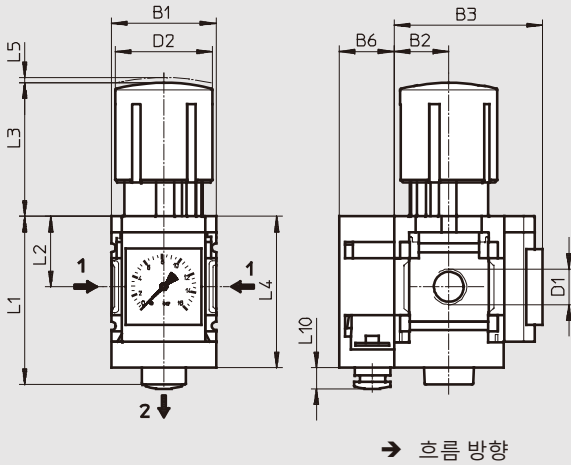
CAD 자료 다운로드 → www.festo.com

후면의 압력 출력부

전면의 압력 출력부 Z

MS4
MS6(표시되지 않음)

MS4(표시되지 않음)
MS6



주문 코드	B1	B2	B3	B6	B7	B8	D1	D2	L1	L2	L3	L4	L5	L10
MS4-LRB-1/4-...-B...	40	21	57	21	78	-	G1/4	37.2	64.4	27	51.1	58	2	8
MS6-LRB-1/2-...-B...	62	31	77	22.6	99.6	23.4	G1/2	51	93	39	86	84	5	11

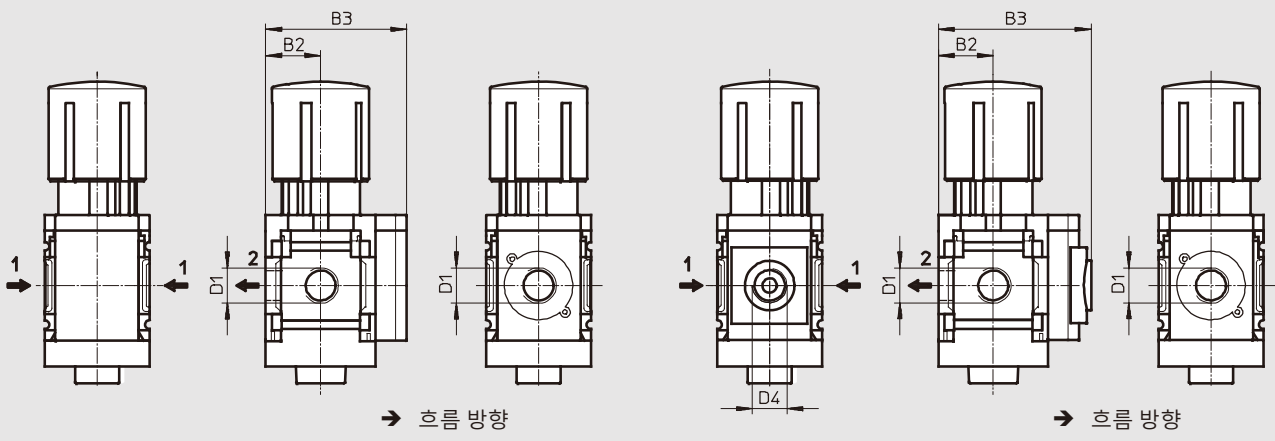
참고: 이 제품은 ISO 1179-1과 ISO 228-1을 준수합니다.

치수 - 다른 압력 게이지

CAD 자료 다운로드 → www.festo.com

커버 플레이트 VS

EN 압력 게이지 1/4용 어댑터 플레이트 A8/A4, 압력 게이지 없음



주문 코드	B2	B3	D1	D4
MS4-LRB-1/4-...-VS	21	54	G1/4	-
MS4-LRB-1/4-...-A8	21	58.5	G1/4	G
MS4-LRB-1/4-...-A4	21	58.5	G1/4	G1/4
MS6-LRB-1/2-...-VS	31	76	G1/2	-
MS6-LRB-1/2-...-A4	31	78.5	G1/2	G1/4

참고: 이 제품은 ISO 1179-1과 ISO 228-1을 준수합니다.

압력 조절기 MS4/MS6-LRB, MS 시리즈

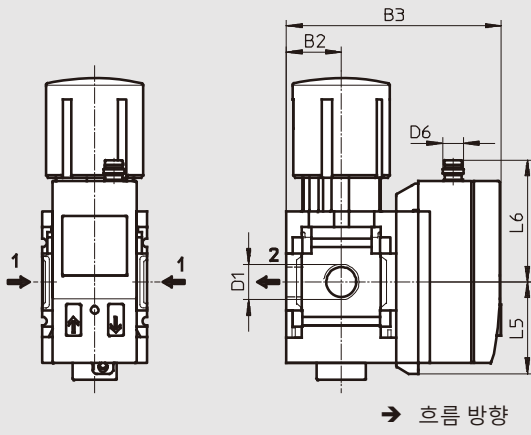
기술 자료

치수 - 다른 압력 게이지

CAD 자료 다운로드 → www.festo.com

LCD 디스플레이 AD1 ... AD4를 포함한 압력 센서

기술 자료 → 인터넷: sde1



모델 AD1:
SDE1-D10-G2-MS-L-P1-M8, 3핀
플러그 M8x1, 스위치 작동 출력
PNP 1개 포함

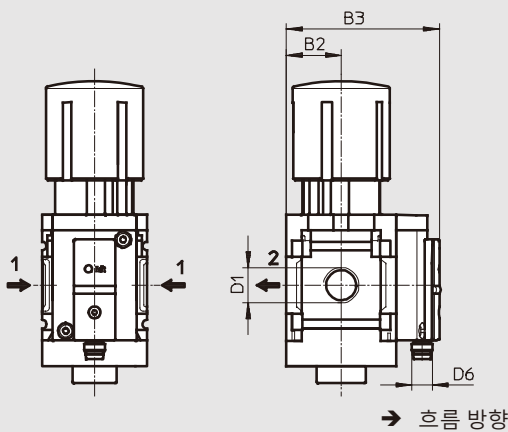
모델 AD3:
SDE1-D10-G2-MS-L-PI-M12, 4핀
플러그 M12x1, 스위치 작동 출력
PNP 1개 및 4 ... 20mA 아날로그
포함

모델 AD2:
SDE1-D10-G2-MS-L-N1-M8, 3핀
플러그 M8x1, 스위치 작동 출력
NPN 1개 포함

모델 AD4:
SDE1-D10-G2-MS-L-NI-M12, 4핀
플러그 M12x1, 스위치 작동 출력
NPN 1개 및 4 ... 20mA 아날로그
포함

LCD 디스플레이(작동 상태 표시기만) AD7 ... AD10을 제외한 압력 센서

기술 자료 → 인터넷: sde5



모델 AD7:
SDE5-D10-O-...-P-M8, 3핀 플러그
M8x1, 임계값 비교기, 스위치
작동 출력 PNP 1개, N/O 접점
포함

모델 AD9:
SDE5-D10-O3-...-P-M8, 3핀
플러그 M8x1, 윈도우 비교기,
스위치 작동 출력 PNP 1개, N/O
접점 포함

모델 AD8:
SDE5-D10-C-...-P-M8, 3핀 플러그
M8x1, 임계값 비교기, 스위치
작동 출력 PNP 1개, N/C 접점
포함

모델 AD10:
SDE5-D10-C3-...-P-M8, 3핀
플러그 M8x1, 윈도우 비교기,
스위치 작동 출력 PNP 1개, N/C
접점 포함

주문 코드	B2	B3	D1	D6	L5	L6
MS4-LRB-¼-...-AD1/AD2	21	82.6	G¼	M8x1	35.1	46.7
MS4-LRB-¼-...-AD3/AD4	21	82.6	G¼	M12x1	35.1	55.8
MS4-LRB-¼-...-AD7/AD8/AD9/AD10	21	59.1	G¼	M8x1	-	-
MS6-LRB-½-...-AD1/AD2	31	103	G½	M8x1	35.1	46.7
MS6-LRB-½-...-AD3/AD4	31	103	G½	M12x1	35.1	55.8
MS6-LRB-½-...-AD7/AD8/AD9/AD10	31	79	G½	M8x1	-	-

참고: 이 제품은 ISO 1179-1과 ISO 228-1을 준수합니다.

압력 조절기 MS4/MS6-LRB, MS 시리즈

기술 자료

치수 - 회전식 노브

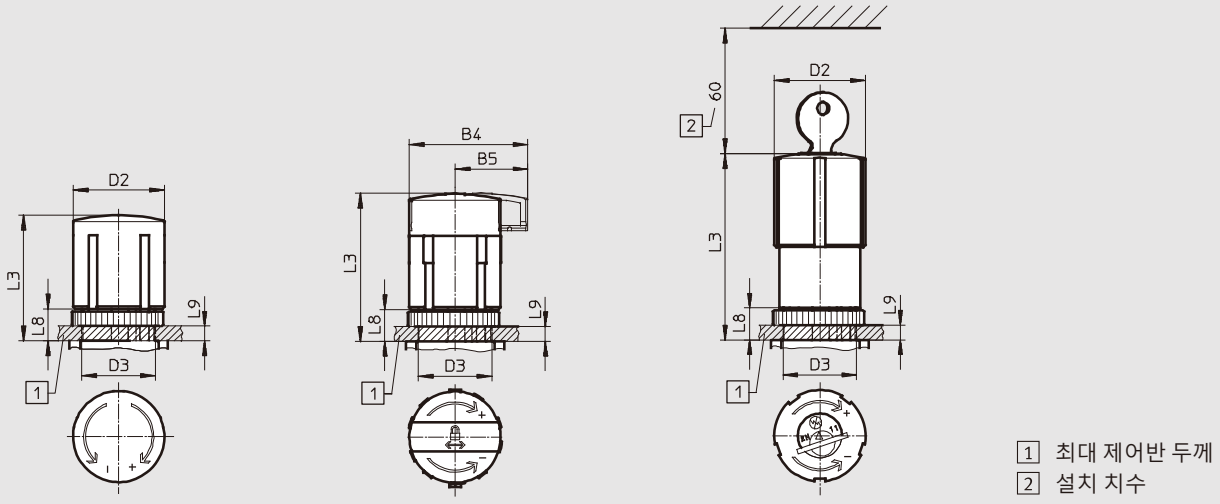
CAD 자료 다운로드 → www.festo.com

제어 패널 장착용

고정 장치가 있는 표준 회전식 노브

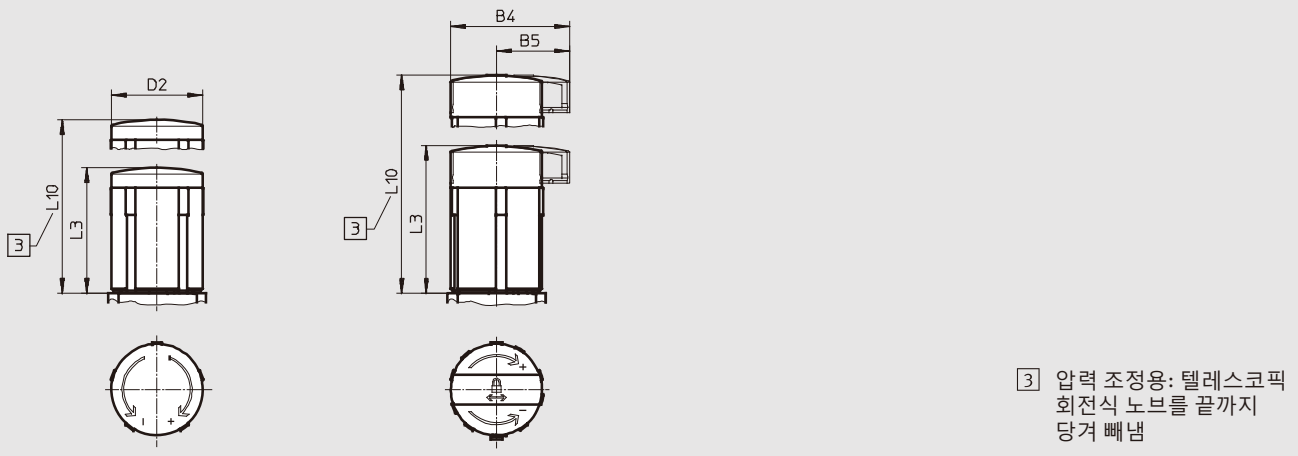
고정 장치가 있는 표준 회전식 노브, 액세서리 AS를 통해 잠글 수 있음

잠금 장치 E11이 내장된 회전식 노브



고정 장치 LD가 있는 긴 회전식 노브

고정 장치가 있는 긴 회전식 노브, 액세서리 LD-AS를 통해 잠글 수 있음



주문 코드	B4	B5	D2	D3 +1	L3	L8	L9	L10
MS4-LRB-...	-	-	37.2	30	51.1	13	6	-
MS4-LRB-...-AS	48.3	29.7			60.2			
MS4-LRB-...-E11	-	-			76			
MS4-LRB-...-LD	-	-	37.2	-	51.1	-	-	76.8
MS4-LRB-...-LD-AS	48.3	29.7			60.2			85.7
MS6-LRB-...	-	-	51	44	86	22	14	-
MS6-LRB-...-AS	64.4	39			95.5			
MS6-LRB-...-E11	-	-			51.8			
MS6-LRB-...-LD	-	-	51	-	86	-	-	139
MS6-LRB-...-LD-AS	64.4	39			95.5			148.5

압력 조절기 MS4/MS6-LRB, MS 시리즈

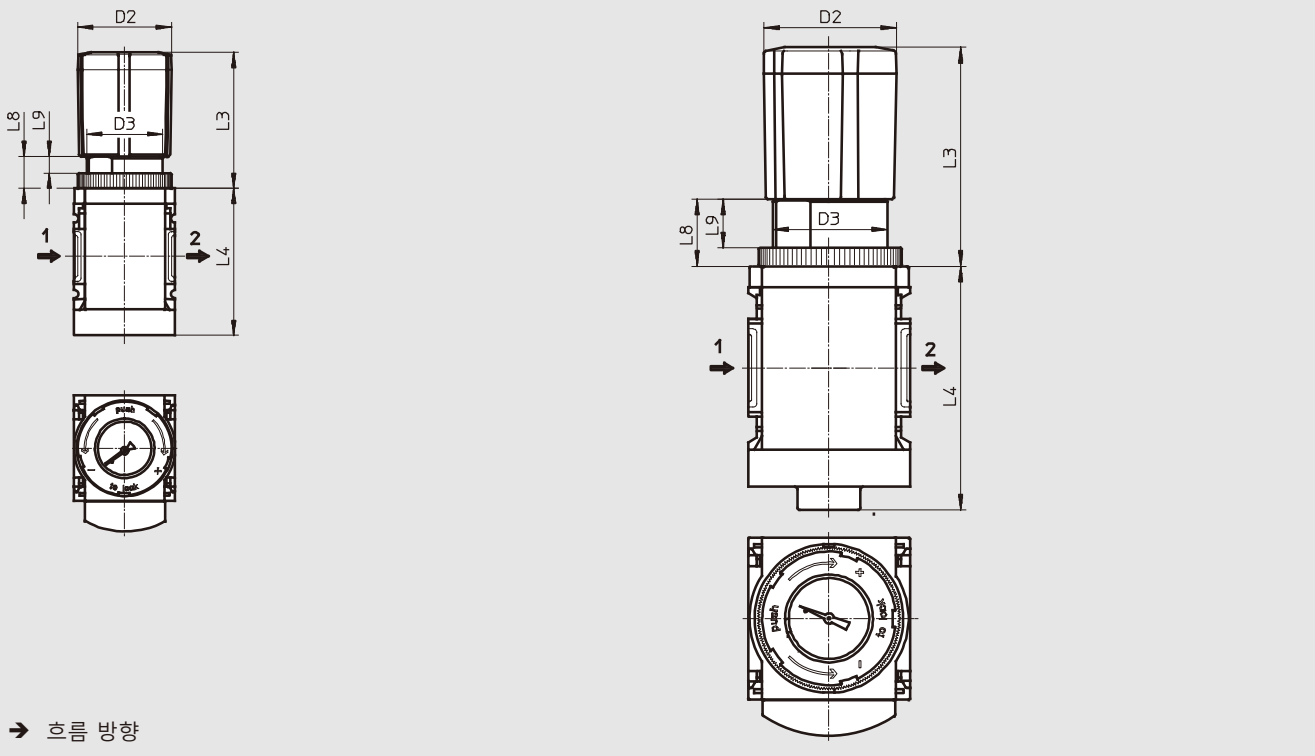
기술 자료

치수 - 회전식 노브 압력 게이지

CAD 자료 다운로드 → www.festo.com

작은 사이즈 DM1

큰 사이즈 DM2



주문 코드	D2	D3	L3	L4	L8	L9
MS4-LRB-...-DM1	37	M30x1	56	58,5	15	8,7
MS6-LRB-...-DM2	51	M44x1	84	93	26	19

주문 자료

고정 장치가 있는 표준 회전식 노브, 액세서리를 통해 잠글 수 있음

사이즈	연결	압력 조절 범위 0.3 ... 4bar		압력 조절 범위 0.3 ... 7bar		압력 조절 범위 0.5 ... 12bar	
		품번	주문 코드	품번	주문 코드	품번	주문 코드

압력 게이지, 표시 단위[bar] 포함, 각형 배관 블록이 없는 후면 측 압력 출력부

MS4	G $\frac{1}{4}$	529473	MS4-LRB- $\frac{1}{4}$ -D5-AS	529479	MS4-LRB- $\frac{1}{4}$ -D6-AS	529485	MS4-LRB- $\frac{1}{4}$ -D7-AS
MS6	G $\frac{1}{2}$	530322	MS6-LRB- $\frac{1}{2}$ -D5-AS	530328	MS6-LRB- $\frac{1}{2}$ -D6-AS	530334	MS6-LRB- $\frac{1}{2}$ -D7-AS

압력 게이지, 표시 단위[bar] 포함, 각형 배관 블록이 있는 후면 측 압력 출력부 QS-8

MS4	G $\frac{1}{4}$	529474	MS4-LRB- $\frac{1}{4}$ -D5-AS-BD	529480	MS4-LRB- $\frac{1}{4}$ -D6-AS-BD	529486	MS4-LRB- $\frac{1}{4}$ -D7-AS-BD
MS6	G $\frac{1}{2}$	-	-	530329	MS6-LRB- $\frac{1}{2}$ -D6-AS-BD	530335	MS6-LRB- $\frac{1}{2}$ -D7-AS-BD

EN 압력 게이지 용 어댑터 플레이트 A8, 각형 배관 블록이 없는 후면 측 압력 출력부

MS4	G $\frac{1}{4}$	529471	MS4-LRB- $\frac{1}{4}$ -D5-A8-AS	529477	MS4-LRB- $\frac{1}{4}$ -D6-A8-AS	529483	MS4-LRB- $\frac{1}{4}$ -D7-A8-AS
-----	-----------------	--------	----------------------------------	--------	----------------------------------	--------	----------------------------------

EN 압력 게이지 $\frac{1}{4}$ 용 어댑터 플레이트 A4, 각형 배관 블록이 없는 후면 측 압력 출력부

MS6	G $\frac{1}{2}$	530320	MS6-LRB- $\frac{1}{2}$ -D5-A4-AS	530326	MS6-LRB- $\frac{1}{2}$ -D6-A4-AS	530332	MS6-LRB- $\frac{1}{2}$ -D7-A4-AS
-----	-----------------	--------	----------------------------------	--------	----------------------------------	--------	----------------------------------

주문 자료 - 부품 키트

사이즈	품번	주문 코드
MS4	673649	MS4-LR/LRB
MS6	673650	MS6-LR/LRB

압력 조절기 MS4/MS6-LRB, MS 시리즈

주문 자료 - 모듈형 제품

필수 데이터						옵션	
모듈 번호	시리즈	사이즈	기능	연결부 사이즈	압력 조절 범위	대체 압력 게이지	대체 압력 게이지 스케일
527692 527665	MS	4 6	LRB	1/4, 1/2, AGA, AGB, AGC, AGD, AGE	D5, D6, D7, D8	VS, A8, A4, RG, AD1 ... AD4, AD7 ... AD10	PSI, MPA
주문 예 527692	MS	4	LRB	AGC	D5	A4	

주문 표							
제품 목	[mm]	40	62	조건	코드	코드 입력	
M 모듈 번호		527692	527665				
시리즈		표준			MS		MS
사이즈		4	6		...		
기능		매니폴드 조립용 압력 조절기			-LRB		-LRB
연결부 사이즈		나사산 G1/4	-	[1]	-1/4		
		-	나사산 G1/2	[1]	-1/2		
		연결 플레이트 G	-		-AGA		
		연결 플레이트 G1/4	연결 플레이트 G1/4		-AGB		
		연결 플레이트 G	연결 플레이트 G		-AGC		
		-	연결 플레이트 G1/2		-AGD		
압력 범위/작동		0.3 ... 4bar, 수동 작동식			-D5		
		0.3 ... 7bar, 수동 작동식			-D6		
		0.5 ... 12bar, 수동 작동식			-D7		
		-	0.5 ... 16bar, 수동 작동식	[1] [1]	-D8		
O 다른 압력 게이지		커버 플레이트		[3]	-VS		
		EN 압력 게이지 용 어댑터 플레이트, 압력 게이지 없음	-	[4]	-A8		
		EN 압력 게이지 1/4용 어댑터 플레이트, 압력 게이지 없음		[4]	-A4		
		통합 압력 게이지, 빨간색-녹색 스케일		[2]	-RG		
		디스플레이가 있는 압력 센서, 플러그 M8, 스위치 작동 출력 PNP 1개, 3핀		[1] [4] [5]	-AD1		
		디스플레이가 있는 압력 센서, 플러그 M8, 스위치 작동 출력 NPN 1개, 3핀		[1] [4] [5]	-AD2		
		디스플레이가 있는 압력 센서, 플러그 M12, 스위치 작동 출력 PNP 1개, 4핀, 아날로그 출력 4 ... 20mA		[1] [4] [5]	-AD3		
		디스플레이가 있는 압력 센서, 플러그 M12, 스위치 작동 출력 NPN 1개, 4핀, 아날로그 출력 4 ... 20mA		[1] [4] [5]	-AD4		
		디스플레이가 없는 압력 센서, 플러그 M8, 임계값 설정 모드, PNP, N/O 접점		[1] [5] [6]	-AD7		
		디스플레이가 없는 압력 센서, 플러그 M8, 임계값 설정 모드, PNP, N/C 접점		[1] [5] [6]	-AD8		
↓ 다른 스케일/단위 압력 게이지		psi		[7]	-PSI		
		MPa		[8]	-MPA		

[1] 1/4, 1/2, D8, AD1 ... AD4, AD7 ... AD10, DM1, DM2, KD, E11, WPM
EU 인증 EX4와 함께 적용 불가

[2] D8, RG, OS, KD, AS
회전식 노브 압력 게이지 DM1, DM2와 함께 적용 불가

[3] VS 대체 마운팅 위치 KD와 압력 출력 BC, BD, BE 없이 유량 방향 Z가 선택되어 있는 경우 선택해야 합니다.

[4] VS 유량 방향 Z와 압력 출력 BC, BD, BE 없이 대체 마운팅 위치 KD가 선택되어 있는 경우 선택해야 합니다.

주문 코드 전송

[MS] - [LRB] - [] - [] - [] - []

압력 조절기 MS4/MS6-LRB, MS 시리즈

주문 자료 - 모듈형 제품

2차 환기	대체 회전식 노브	대체 장착 위치	보안	압력 출력	장착 유형	EU 인증	UL 인증	흐름 방향
OS	LD, DM1, DM2	KD	AS, E11	BC, BD, BE	WR, WP, WPM, WPB, WB, WBM	EX4	UL1	Z
- OS	- LD	-	- AS	- BC	- WP	-	-	-

주문 표		그리드 치수 [mm]	40	62	조건	코드	코드 입력
↓	2차 배기	2차 배기 없음			2	-OS	
0	대체 회전식 노브	긴 회전식 노브			9	-LD	
		회전식 노브 압력 게이지, 소형	-		1 9 10	-DM1	
	-		회전식 노브 압력 게이지, 대형		1 9 10	-DM2	
	대체 마운팅 위치	아래의 회전식 노브			1 2 11	-KD	
잠금 장치	액세서리를 통해 잠글 수 있음			2	-AS		
	통합 잠금 장치 있음			1	-E11		
압력 출력 (pmax = 10bar)	각형 배관 블록 QS-6		-			-BC	
	각형 배관 블록 QS-8		각형 배관 블록 QS-8			-BD	
	-		각형 배관 블록 QS-10			-BE	
마운팅 타입	레귤레이터 헤드용 널링 너트가 있는 마운팅 브래킷				12 13	-WR	
	마운팅 브래킷				14 15	-WP	
	마운팅 브래킷				1 12 14	-WPM	
	넓은 벽 간격에 적합한 마운팅 브래킷				14 16	-WPB	
	마운팅 브래킷				12	-WB	
	마운팅 브래킷		-		12	-WBM	
EU 인증	EU 지침 94/9/EG에 따른 II 2GD					-EX4	
UL 인증	cULus, 캐나다 및 미국 출시용 일반 위치					-UL1	
유량 방향	전면의 압력 출력부(압력 출력 없음, 압력 게이지 없음)					-Z	

- 4 A8, A4, AD1 ... AD4
유량 방향 Z와 함께 적용 불가.
대체 마운팅 위치 KD만 있는 유량 방향 Z와 결합
- 5 AD1 ... AD4, AD7 ... AD10
측정 범위 최대 10bar
압력 조절 범위 D8과 함께 적용 불가
- 6 AD7 ... AD10 압력 출력 BC, BD, BE만 있는 유량 방향 Z와 결합 또는
대체 마운팅 위치 KD만 있는 유량 방향 Z와 결합
- 7 PSI 다른 압력 게이지 VS, A8, A4, RG, AD1 ... AD4, AD7 ... AD10과 함께
적용 불가 압력 출력 BC, BD, BE만 있는 유량 방향 Z와 결합
- 8 MPA 다른 압력 게이지 VS, A8, A4, AD1 ... AD4, AD7 ... AD10과 함께
적용 불가
대체 마운팅 위치 KD와 함께 적용 불가.
대체 회전식 노브 DM1, DM2와 함께 적용 불가
압력 출력 BC, BD, BE만 있는 유량 방향 Z와 결합
- 9 LD, DM1, DM2
통합 잠금 장치 E11과 함께 적용 불가
- 10 a) DM1, DM2 다른 압력 게이지 VS, A4, AD1 ... AD4, AD7 ... AD10과
결합한 상태에서만 선택할 수 있음
- 11 KD 다른 스케일/단위 압력 게이지 MPA와 함께 적용 불가.
유량 방향 Z 및/또는 압력 출력 BC, BD, BE만 있는 다른 압력
게이지 스케일 PSI와 결합
마운팅 타입 WP, WPB와 함께 적용 불가
유량 방향 Z가 없는 마운팅 타입 WR, WPM, WB, WBM과 결합.
다른 압력 게이지 RG와 함께 적용 불가
유량 방향 Z만 있는 다른 압력 게이지 A8, A4, AD1, AD2, AD3,
AD4와 결합
- 12 WR, WPM, WB, WBM
대체 마운팅 위치 KD가 없는 유량 방향 Z와 결합
- 13 WR 유량 방향 Z만 있음
대체 회전식 노브 LD와 함께 적용 불가
- 14 WP, WPM, WPB
연결 플레이트 AGA, AGB, AGC, AGD, AGE만 포함
유량 방향 Z 및/또는 압력 출력 BC, BD, BE만 있음
- 15 WP 유량 방향 Z와 함께 적용 불가.
- 16 WPB 압력 출력 BC, BD, BE와 함께 적용 불가

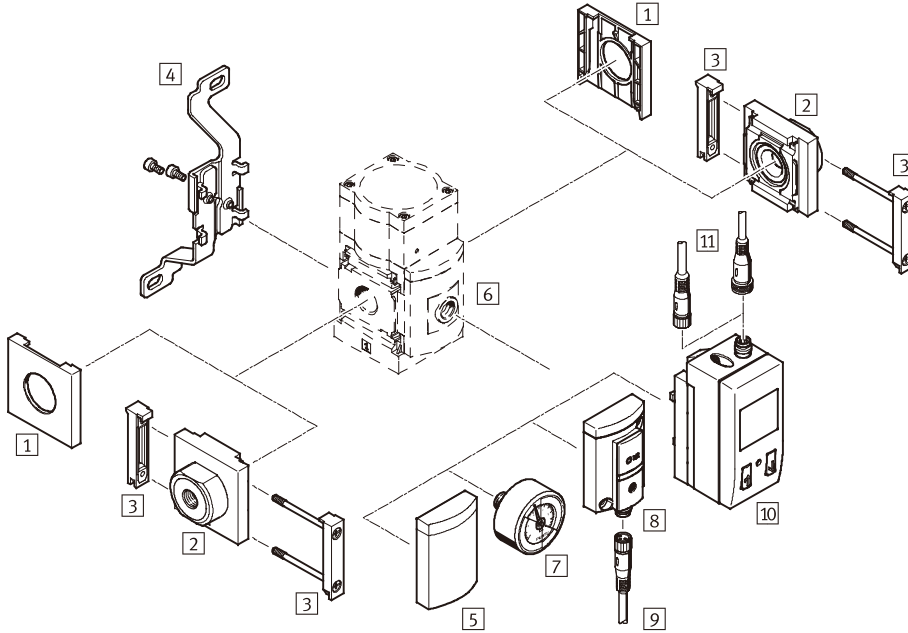
주문 코드 전송

- [] - [] - [] - [] - [] - [] - [] - [] - []

정밀 압력 조절기 MS6-LRP, MS 시리즈

주변 장치 개요

정밀 압력 조절기 MS6-LRP



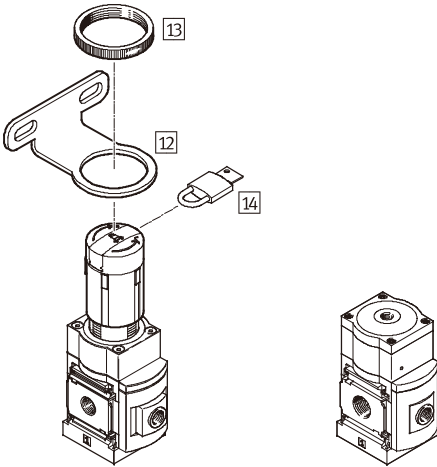
- 참고

추가 액세서리:

- MS4/MS6 사이즈 또는 MS9 사이즈와의 결합을 위한 모듈 커넥터
→ 인터넷: amv, rmv, armv
- 프로파일 상에 마운팅하기 위한 어댑터 플레이트 → 인터넷: ipm-80, ipm-40-80, ipm-80-80

수동 작동식

공압 작동식



정밀 압력 조절기 MS6-LRP, MS 시리즈

주변 장치 개요

마운팅 및 액세서리 마운팅						
		개별 유닛		조합		→ 페이지/인터넷
		연결 플레이트 없음	연결 플레이트 있음	연결 플레이트 없음	연결 플레이트 있음	
1	커버 캡 MS6-END	■	-	■	-	ms6-end
2	연결 플레이트 MS6-AG...	-	■	-	■	ms6-ag
3	모듈 커넥터 MS6-MV	-	■	■	■	ms6-mv
4	마운팅 브래킷 MS6-WB	■	■	-	-	ms6-wb
5	커버 플레이트 VS	■	■	■	■	48
6	EN 압력 게이지 / ¼용 어댑터 플레이트 A8/A4	■	■	■	■	48
7	정밀 압력 게이지 A8M/MAP	■	■	■	■	48, 98
8	디스플레이가 없는 압력 센서 AD7 ... AD10	■	■	■	■	48
9	연결 케이블 NEBU-M8...-LE3	■	■	■	■	98
10	디스플레이가 있는 압력 센서 AD1 ... AD4	■	■	■	■	48
11	연결 케이블 NEBU-M8...-LE3/NEBU-M12...-LE4	■	■	■	■	98
12	마운팅 브래킷 MS6-WR	■	■	-	-	ms6-wr
13	널링 너트(납품 품목에 포함됨) MS-LR	■	■	-	-	-
14	자물쇠 LRVS-D	■	■	■	■	98
-	마운팅 브래킷 MS6-WP/WPB/WPE/WPM	-	■	■	■	ms6-wp

정밀 압력 조절기 MS6-LRP, MS 시리즈

타입 코드

		MS	6	-	LRP	-	1/2	-	D7	-	A8
시리즈											
MS	표준 서비스 유니트										
사이즈											
6	제품 폭 62 mm										
기능											
LRP	정밀 압력 조절기										
공압 연결부											
1/4	G1/4 나사산										
3/8	G3/8 나사산										
1/2	G1/2 나사산										
압력 조절 범위/작동											
D2	0.05 ... 0.7bar, 수동 작동식										
D4	0.05 ... 2.5bar, 수동 작동식										
D5	0.1 ... 4bar, 수동 작동식										
D7	0.1 ... 12bar, 수동 작동식										
대체 압력 게이지											
A8	EN 압력 게이지 1/8용 어댑터 플레이트, 압력 게이지 없음										

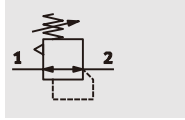
모듈식 시스템을 사용하여 다양한 옵션을 추가로 주문할 수 있음 → 48

- 연결 플레이트
- 압력 조절 범위/작동
- 다른 압력 게이지
- 대체 회전식 노브
- 대체 마운팅 위치
- 잠금 장치
- 마운팅 타입
- EU 인증
- UL 인증
- 다른 유량 방향

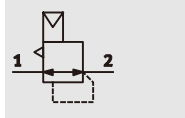
정밀 압력 조절기 MS6-LRP, MS 시리즈

기술 자료

압력 조절 범위/작동 수동
작동식 D2/D4/D5/D7



공압 작동식 PO



- 유량
800 ... 5,000 l/min
- 온도 범위
-10 ... +60 °C
- 작동 압력
1 ... 14 bar
- www.festo.com



이 정밀 압력 조절기는 0.02bar의 필수 히스테리시스를 가진 까다로운 용도에 적합합니다. 회전식 노브를 사용하여 수동으로 또는 외부 파일럿 레귤레이터(가능하면 정밀 압력 조절기 사용)에 의한 파일럿 압력 p12를

통해 공압식으로 출력 압력 p2를 압력 조절 범위 내에서 설정할 수 있습니다. 입력 압력 p1을 고면 출력 압력 p2가 연결부 3을 통해 환기됩니다(2차 배기).

- 낮은 히스테리시스와 1차 압력 보상을 포함한 양호한 조절 특성
- 최소한의 압력 강하로 높은 유량 보장
- 빠른 응답 시간을 위한 고속 2차 배기
- 조정 변경을 방지하기 위한 잠금 기능 가능
- 4가지 압력 조절 범위:
0.05... 4bar, 0.05... 2.5bar, 0.1 ... 12bar 및 0.1 ... 16bar
- 선택적 압력 센서
- 존(Zone) 1, 2, 21, 22의 폭발 가능성이 있는 구역에서 사용하기 위한 선택적 장치 옵션 EX4

일반 기술 자료		MS6		
사이즈	MS6			
공압 연결부 1, 2	G¼	G	G½	
공압 연결부 3 (2차 배기)	G¼			
옵션 PO를 포함한 파일럿 에어 포트 12	G			
구조적 디자인	파일럿형 정밀 다이어프램 레귤레이터			
조절 기능	2차 배기를 통해 일정한 출력 압력			
마운팅 타입	액세서리를 통해			
	인라인 설치			
	전면 패널 마운팅			
마운팅 위치	임의 위치			
레귤레이터 잠금 장치	고정 장치가 있는 회전식 노브			
	고정 장치가 있는 회전식 노브, 액세서리를 통해 잠글 수 있음			
	잠금 장치가 내장된 회전식 노브			
압력 조절 범위/작동 ¹⁾	D2 [bar]	0.05 ... 0.7, 수동 작동식		
	D4 [bar]	0.05 ... 2.5, 수동 작동식		
	D5 [bar]	0.1 ... 4, 수동 작동식		
	D7 [bar]	0.1 ... 12, 수동 작동식(압력 센서 AD... 또는 UL 인증 등급 사용 시 0.1 ... 10)		
	PO [bar]	0.1 ... 12, 공압 작동식(압력 센서 AD... 또는 UL 인증 등급 사용 시 0.1 ... 10)		
최대 히스테리시스 [bar]	0.02			
압력 표시	LCD 디스플레이와 전기 출력을 통한 나타난 출력 압력 값을 압력 센서 통해 확인			
	전기 출력 및 수동 압력 표시기에 나타난 출력 압력을 압력 센서를 통해 확인			
	출력 압력에 대해 압력 게이지를 통해 확인			
	G 가 준비됨			
G¼이 준비됨				

1) 옵션 D2/D4/D5/D7: 공급 압력 p1 > 출력 압력 p2 + 1bar. 옵션 PO: 출력 압력 p2 = 파일럿 압력 p12 + 최대 0.5bar.
참고: 이 제품은 ISO 1179-1과 ISO 228-1을 준수합니다.

정밀 압력 조절기 MS6-LRP, MS 시리즈

기술 자료

유량					
압력 조절 범위		D2(0.05... 0.7bar)	D4(0.05... 2.5bar)	D5(0.1 ... 4bar)	D7/PO(0.1 ... 12bar)
표준 공칭 유량 qnN[l/min]					
qnN 1 → 2	G¼	800 ¹⁾	1,100 ²⁾	1,400 ³⁾	3,000 ⁴⁾
	G	1,100 ¹⁾	1,400 ²⁾	1,700 ³⁾	3,300 ⁴⁾
	G½	1,600 ¹⁾	2,300 ²⁾	3,000 ³⁾	5,000 ⁴⁾
2차 배기 유량l/min]					
qn2 → 3		≥ 220 ⁵⁾	≥ 450 ⁶⁾	≥ 650 ⁷⁾	≥ 900 ⁸⁾

- 1) p1 = 10bar, p2 = 6bar, Δp = 0.5bar에서 측정된 자료
- 2) p1 = 10bar, p2 = 6bar, Δp = 1.5bar에서 측정된 자료
- 3) p1 = 10bar, p2 = 6bar, Δp = 2.5bar에서 측정된 자료
- 4) p1 = 10bar, p2 = 6bar, Δp = 6.0bar에서 측정된 자료

- 5) p1 = 10bar, p2 = 0.7bar, Δp2 = 0.1bar에서 측정된 자료
- 6) p1 = 10bar, p2 = 2.5bar, Δp2 = 0.1bar에서 측정된 자료
- 7) p1 = 10bar, p2 = 4.0bar, Δp2 = 0.1bar에서 측정된 자료
- 8) p1 = 10bar, p2 = 6.0bar, Δp2 = 0.1bar에서 측정된 자료

작동 및 환경 조건	
작동 압력 [bar]	1 ... 14 (1 ... 10) ¹⁾
작동 매체	ISO 8573-1:2010[7:4:4]에 따른 압축 공기
	불활성 기체
작동/파일럿 매체 참고 사항	윤활된 매체로 작동 불가능
주변 온도 [°C]	-10... +60 (0... +50) ²⁾
매체 온도 [°C]	-10... +60 (0... +50) ²⁾
보관 온도 [°C]	-10 ... +60
내부식성 등급 CRC ³⁾	2
UL 인증	cULus 승인(OL)

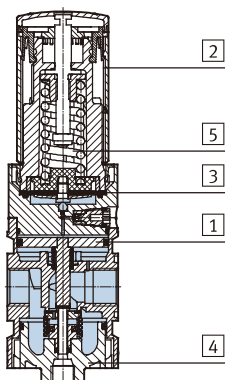
- 1) 괄호 안의 값은 UL 인증을 받은 MS6-LRP에 적용됩니다.
- 2) 괄호 안의 값은 압력 센서 AD...를 사용하는 MS6-LRP에 적용됩니다.
- 3) Festo 표준 940 070에 따른 내부식성 등급 2
컴포넌트는 보통 부식 응력에 노출됨. 일반적인 산업 환경 또는 냉각수나 윤활제와 같은 매체와 직접 접촉하고 주로 장식 표면의 요건이 적용되는 외부에서 보이는 부품

ATEX	
EU 인증	EX4
ATEX 범주 가스	II 2G
이전의 점화 보호 타입의 가스	c T6 X
ATEX 범주 먼지	II 2D
이전의 점화 보호 타입의 먼지	c 60°C X
ATEX 주변 온도	-10 °C ≤ Ta ≤ +60 °C
CE 마크(적합성 선언 참조)	EU 방폭 지침(ATEX)에 따름

중량[g]	
정밀 압력 조절기	1,000
통합 잠금 장치 E11이 있는 회전식 노브를 포함한 정밀 압력 조절기	1,120

소재

단면도



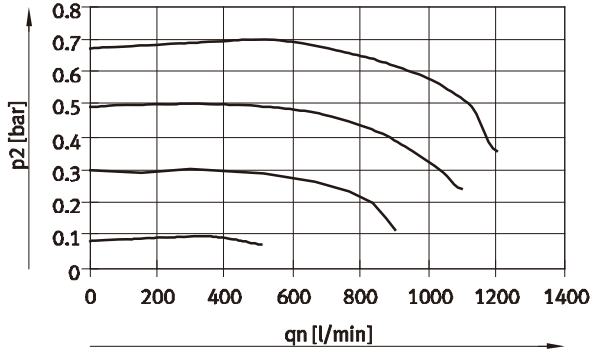
정밀 압력 조절기	
1 하우징	다이캐스트 알루미늄
2 회전식 노브	PA/POM
잠금 장치가 내장된 회전식 노브 E11	알루미늄
3 다이어프램	NBR
4 캡, 하단	PC
5 스프링	강철
- 씰	NBR
소재 참고 사항	RoHS 준수 구리와 PTFE가 없음 (읍선 A8M 또는 AD... 함께 적용 불가)

정밀 압력 조절기 MS6-LRP, MS 시리즈

기술 자료

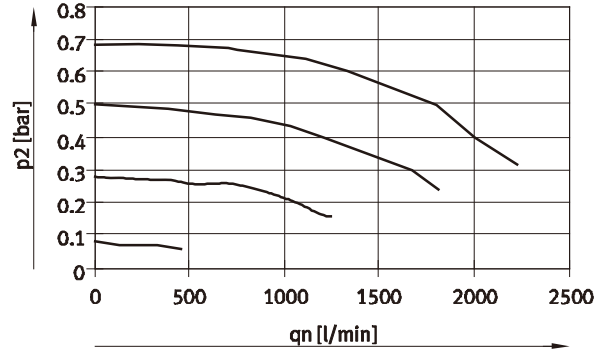
출력 압력 p2에 대한 표준 유량 qn(p1 = 10bar)

MS6-LRP-¼-D2



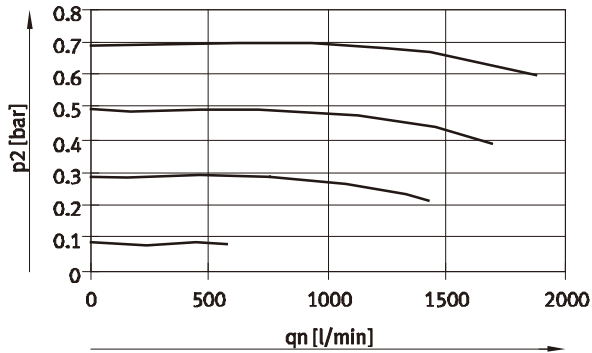
D2: 0.05...0.7 bar

MS6-LRP- -D2



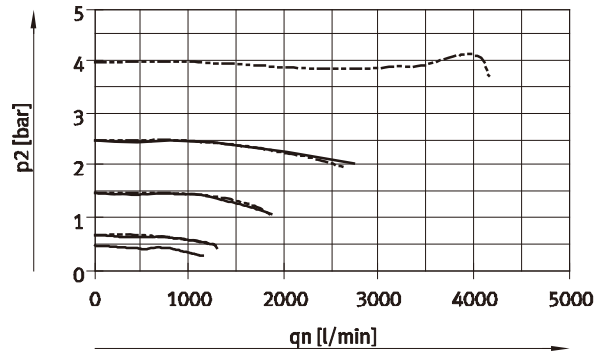
D2: 0.05...0.7 bar

MS6-LRP-½-D2



D2: 0.05...0.7 bar

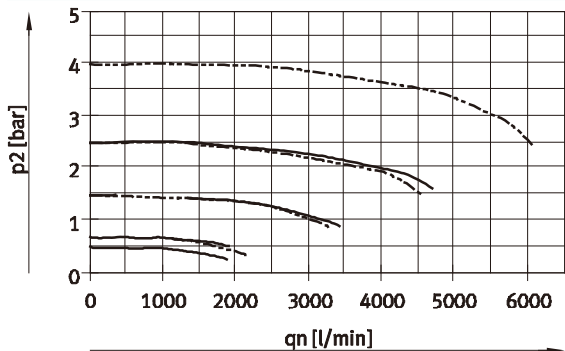
MS6-LRP-¼-D4/D5



D4: 0.05...2.5 bar

D5: 0.1...4 bar

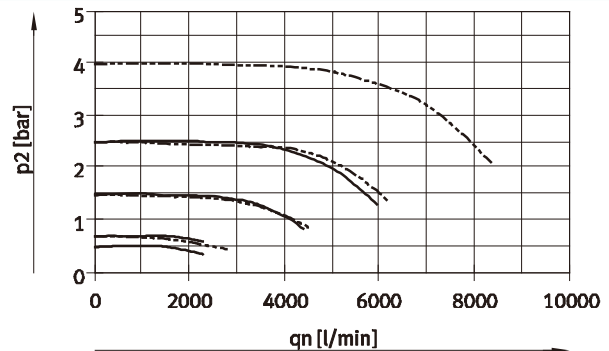
MS6-LRP- -D4/D5



D4: 0.05...2.5 bar

D5: 0.1...4 bar

MS6-LRP-½-D4/D5



D4: 0.05...2.5 bar

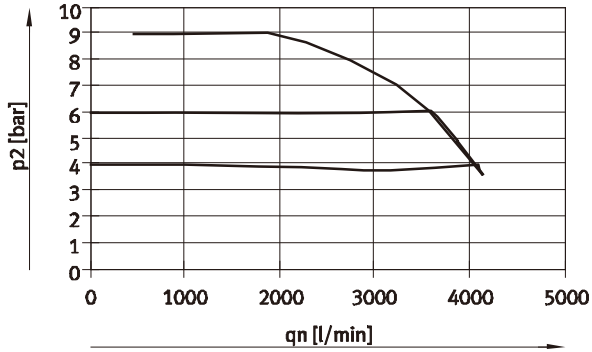
D5: 0.1...4 bar

정밀 압력 조절기 MS6-LRP, MS 시리즈

기술 자료

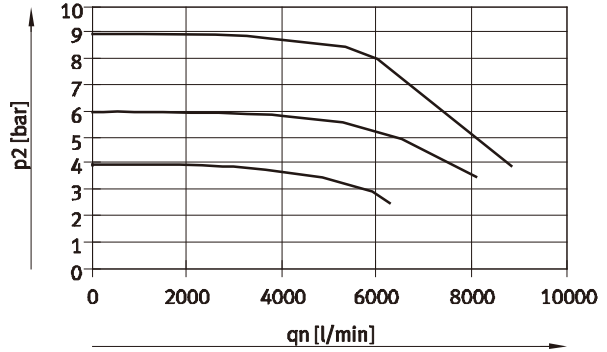
출력 압력 p2에 대한 표준 유량 qn(p1 = 10bar)

MS6-LRP-¼-D7/PO



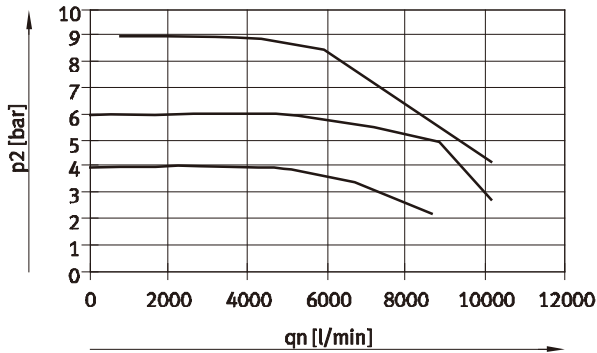
D7/PO: 0.1...12 bar

MS6-LRP- -D7/PO



D7/PO: 0.1...12 bar

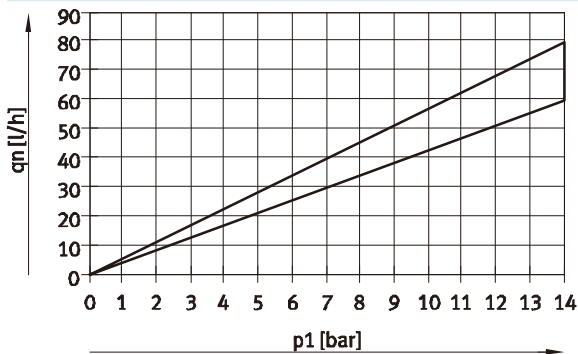
MS6-LRP-½-D7/PO



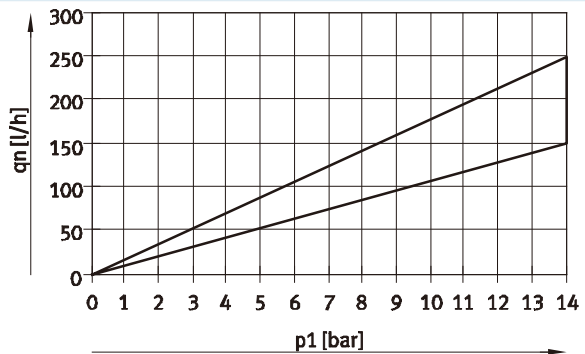
D7/PO: 0.1...12 bar

입력 압력 p1에 대한 내부 공기 소비량 qn

MS6-LRP-...-D2/D4



MS6-LRP-...-D5/D7/PO



정밀 압력 조절기 MS6-LRP, MS 시리즈

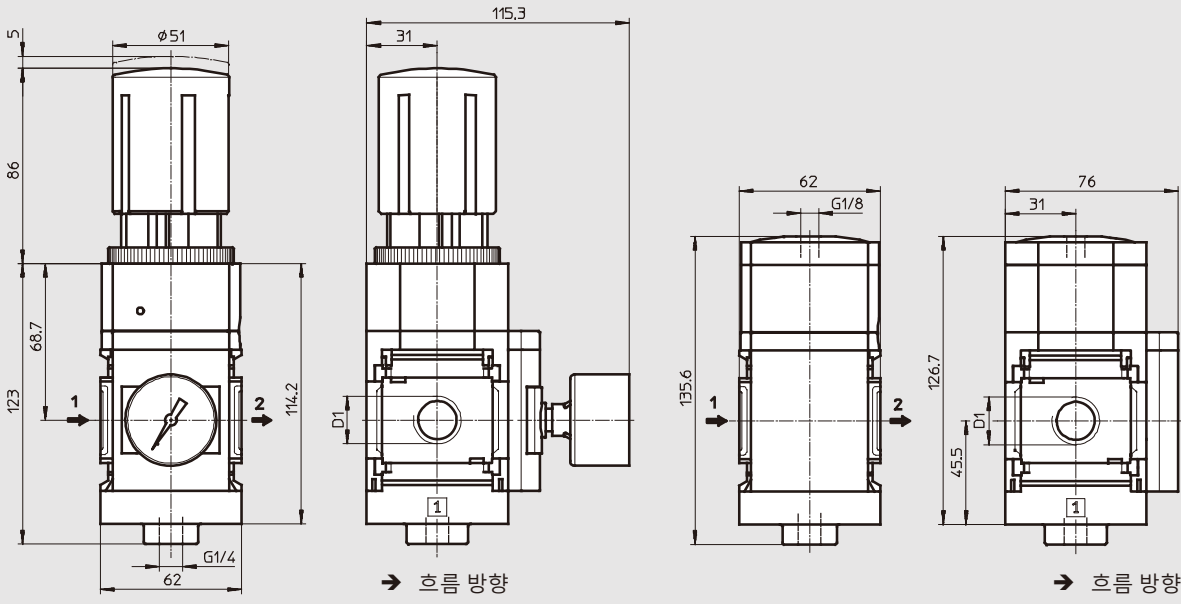
기술 자료

치수

수동 작동식 D2/D4/D5/D7,
정밀 압력 게이지 MAP가 있는 다른 압력 게이지로서
EN 압력 게이지 용 어댑터 플레이트 A8M 포함

CAD 자료 다운로드 → www.festo.com

공압 작동식 PO, 다른 압력 게이지로서
커버 플레이트 VS 포함



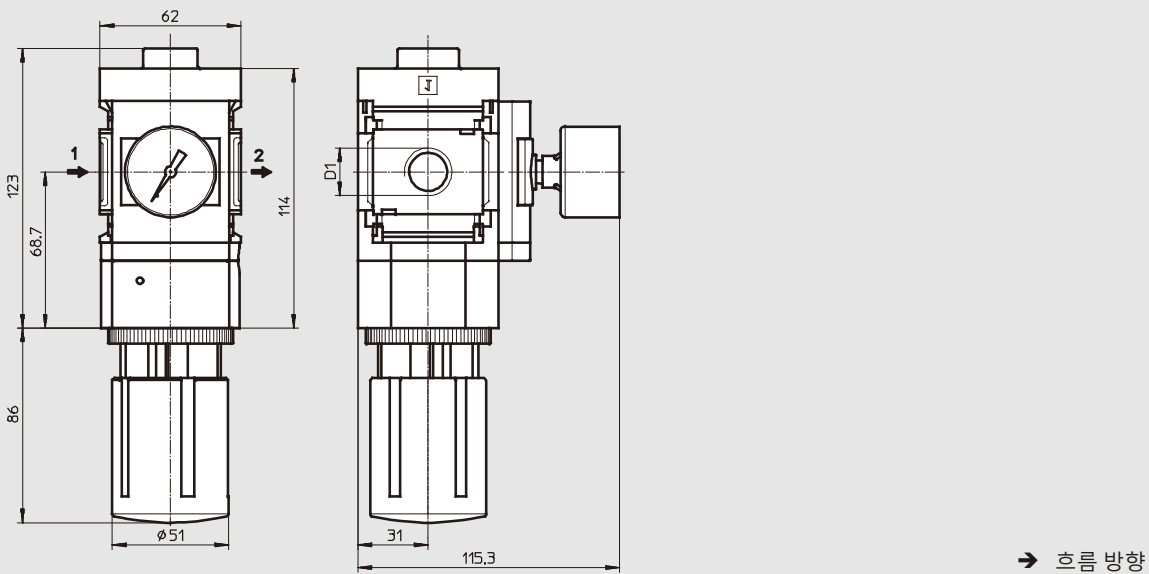
주문 코드	D1	주문 코드	D1
MS6-LRP-¼-D2/D4/D5/D7-A8M	G¼	MS6-LRP-¼-PO-VS	G¼
MS6-LRP- -D2/D4/D5/D7-A8M	G	MS6-LRP- -PO-VS	G
MS6-LRP-½-D2/D4/D5/D7-A8M	G½	MS6-LRP-½-PO-VS	G½

참고: 이 제품은 ISO 1179-1과 ISO 228-1을 준수합니다.

치수 - 대체 마운팅 위치

하단의 회전식 노브 KD

CAD 자료 다운로드 → www.festo.com



주문 코드	D1
MS6-LRP-¼-...-KD	G¼
MS6-LRP- -...-KD	G
MS6-LRP-½-...-KD	G½

참고: 이 제품은 ISO 1179-1과 ISO 228-1을 준수합니다.

정밀 압력 조절기 MS6-LRP, MS 시리즈

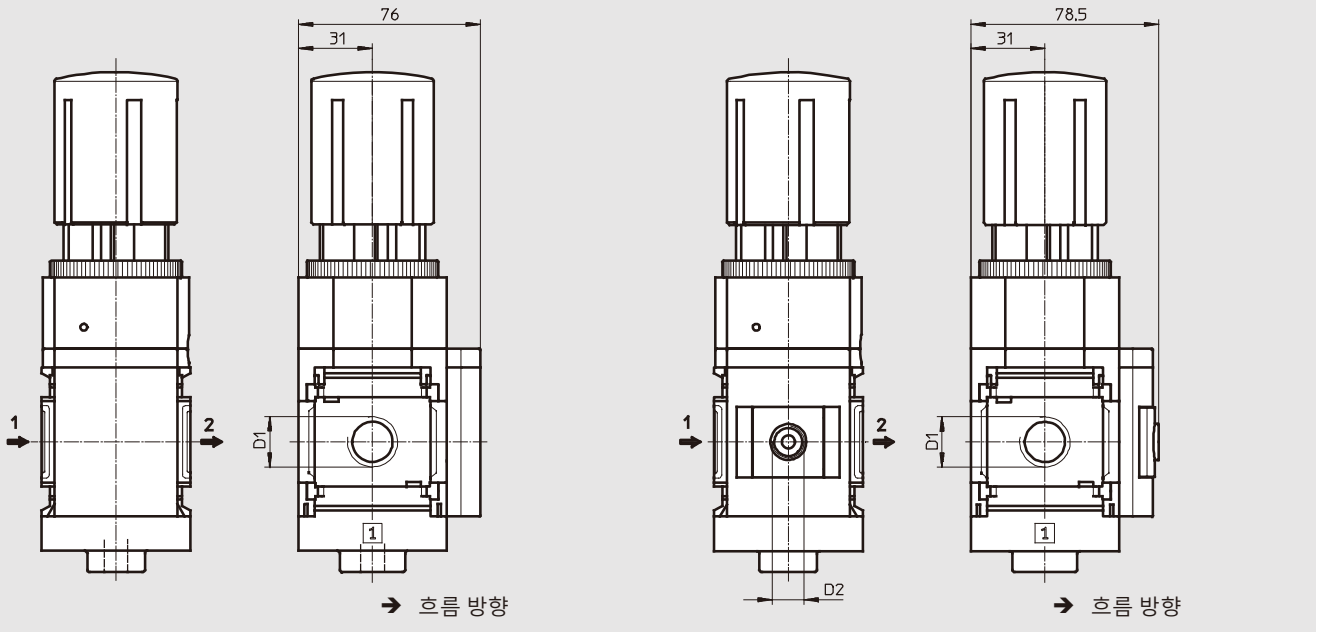
기술 자료

치수 - 다른 압력 게이지

CAD 자료 다운로드 → www.festo.com

커버 플레이트 VS

EN 압력 게이지 1/4용 어댑터 플레이트 A8/A4, 압력 게이지 없음



주문 코드	D1	D2
MS6-LRP-1/4-...-VS	G1/4	-
MS6-LRP-...-VS	G	
MS6-LRP-1/2-...-VS	G1/2	
MS6-LRP-1/4-...-A8	G1/4	G
MS6-LRP-...-A8	G	
MS6-LRP-1/2-...-A8	G1/2	
MS6-LRP-1/4-...-A4	G1/4	G1/4
MS6-LRP-...-A4	G	
MS6-LRP-1/2-...-A4	G1/2	

참고: 이 제품은 ISO 1179-1과 ISO 228-1을 준수합니다.

정밀 압력 조절기 MS6-LRP, MS 시리즈

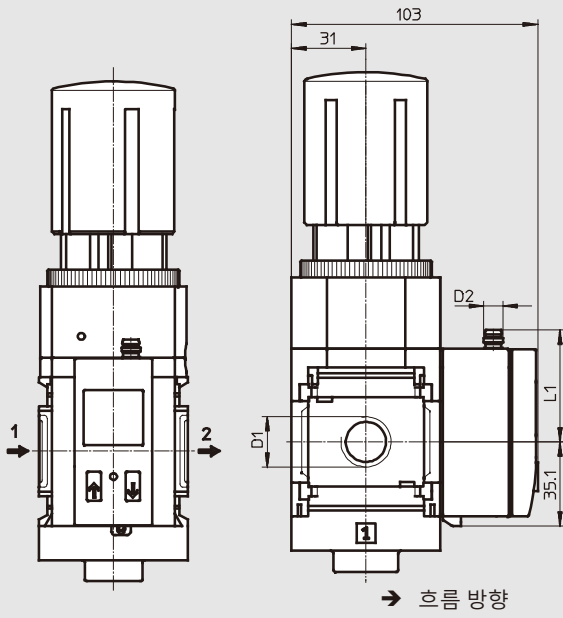
기술 자료

치수 - 다른 압력 게이지

CAD 자료 다운로드 → www.festo.com

LCD 디스플레이 AD1 ... AD4를 포함한 압력 센서

기술 자료 → 인터넷: sde1



모델 AD1:
SDE1-D10-G2-MS-L-P1-M8, 3핀
플러그 M8x1, 스위치 작동 출력
PNP 1개 포함

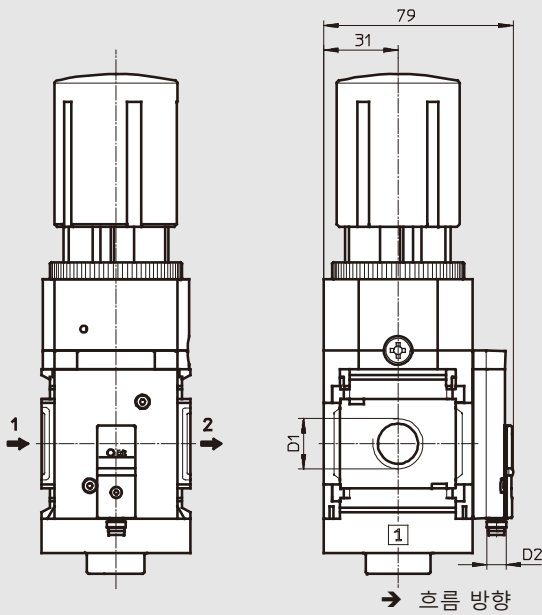
모델 AD3:
SDE1-D10-G2-MS-L-PI-M12, 4핀
플러그 M12x1, 스위치 작동 출력
PNP 1개 및 4 ... 20mA 아날로그
포함

모델 AD2:
SDE1-D10-G2-MS-L-N1-M8, 3핀
플러그 M8x1, 스위치 작동 출력
NPN 1개 포함

모델 AD4:
SDE1-D10-G2-MS-L-NI-M12, 4핀
플러그 M12x1, 스위치 작동 출력
NPN 1개 및 4 ... 20mA 아날로그
포함

LCD 디스플레이(작동 상태 표시기만) AD7 ... AD10을 제외한 압력 센서

기술 자료 → 인터넷: sde5



모델 AD7:
SDE5-D10-O-...-P-M8, 3핀 플러그
M8x1, 임계값 비교기, 스위치
작동 출력 PNP 1개, N/O 접점
포함

모델 AD9:
SDE5-D10-O3-...-P-M8, 3핀
플러그 M8x1, 윈도우 비교기,
스위치 작동 출력 PNP 1개, N/O
접점 포함

모델 AD8:
SDE5-D10-C-...-P-M8, 3핀 플러그
M8x1, 임계값 비교기, 스위치
작동 출력 PNP 1개, N/C 접점
포함

모델 AD10:
SDE5-D10-C3-...-P-M8, 3핀
플러그 M8x1, 윈도우 비교기,
스위치 작동 출력 PNP 1개, N/C
접점 포함

주문 코드	D1	D2	L1
MS6-LRP-¼-...-AD1/AD2	G¼	M8x1	46.7
MS6-LRP- ...-AD1/AD2	G		
MS6-LRP-½-...-AD1/AD2	G½		
MS6-LRP-¼-...-AD3/AD4	G¼	M12x1	55.8
MS6-LRP- ...-AD3/AD4	G		
MS6-LRP-½-...-AD3/AD4	G½		
MS6-LRP-¼-...-AD7/AD8/AD9/AD10	G¼	M8x1	-
MS6-LRP- ...-AD7/AD8/AD9/AD10	G		
MS6-LRP-½-...-AD7/AD8/AD9/AD10	G½		

참고: 이 제품은 ISO 1179-1과 ISO 228-1을 준수합니다.

정밀 압력 조절기 MS6-LRP, MS 시리즈
기술 자료

치수 - 회전식 노브

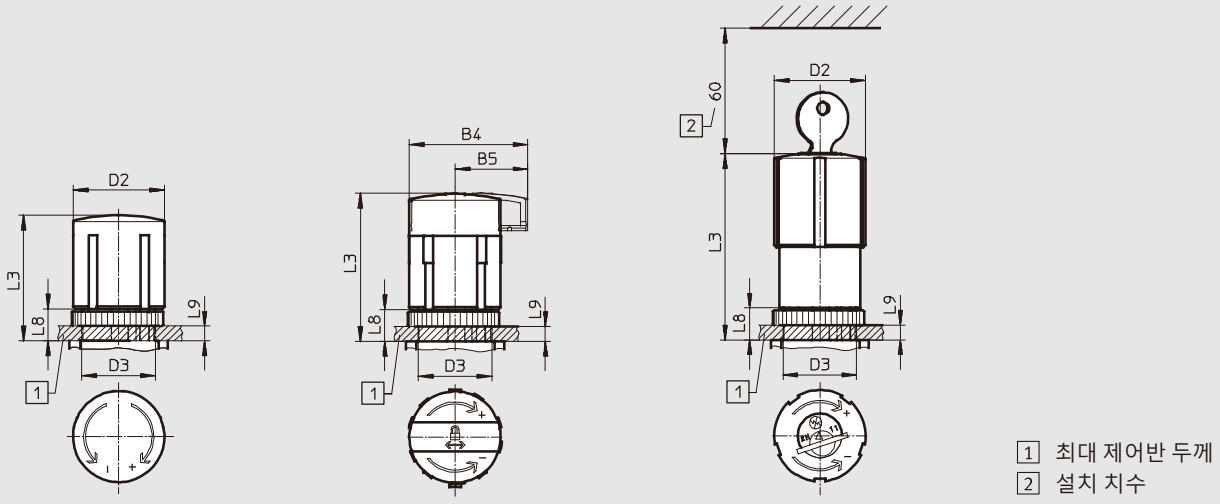
CAD 자료 다운로드 → www.festo.com

제어 패널 장착용

고정 장치가 있는 표준 회전식 노브

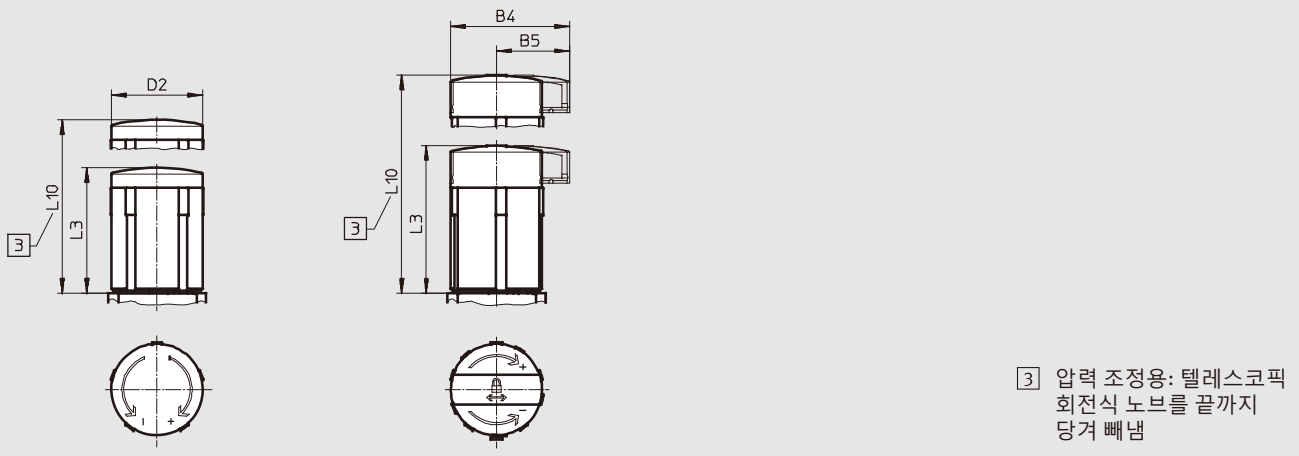
고정 장치가 있는 표준 회전식 노브,
액세서리 AS를 통해 잠글 수 있음

잠금 장치 E11이 내장된 회전식
노브



고정 장치 LD가 있는 긴 회전식
노브

고정 장치가 있는 긴 회전식 노브,
액세서리 LD-AS를 통해 잠글 수 있음



주문 코드	B4	B5	D2	D3 +1	L3	L8	L9	L10
MS6-LRP-...	-	-	51	44	86	22	14	-
MS6-LRP-...-AS	64.4	39			95.5			
MS6-LRP-...-E11	-	-	51.8	-	112.1	-	-	-
MS6-LRP-...-LD	-	-	51	-	86	-	-	139
MS6-LRP-...-LD-AS	64.4	39			95.5			148.5

정밀 압력 조절기 MS6-LRP, MS 시리즈

기술 자료

주문 자료			
EN 압력 게이지 용 어댑터 플레이트, 고정 장치가 있는 표준 회전식 노브			
사이즈	연결	품번	주문 코드
압력 조절 범위 0.05 ... 0.7bar, 수동 작동식			
MS6	G¼	538004	MS6-LRP-¼-D2-A8 ¹⁾
	G	538012	MS6-LRP- -D2-A8 ¹⁾
	G½	538020	MS6-LRP-½-D2-A8 ¹⁾
압력 조절 범위 0.05 ... 2.5bar, 수동 작동식			
MS6	G¼	538006	MS6-LRP-¼-D4-A8 ¹⁾
	G	538014	MS6-LRP- -D4-A8 ¹⁾
	G½	538022	MS6-LRP-½-D4-A8 ¹⁾
압력 조절 범위 0.1 ... 4bar, 수동 작동식			
MS6	G¼	538008	MS6-LRP-¼-D5-A8 ¹⁾
	G	538016	MS6-LRP- -D5-A8 ¹⁾
	G½	538024	MS6-LRP-½-D5-A8 ¹⁾
압력 조절 범위 0.1 ... 12bar, 수동 작동식			
MS6	G¼	538010	MS6-LRP-¼-D7-A8 ¹⁾
	G	538018	MS6-LRP- -D7-A8 ¹⁾
	G½	538026	MS6-LRP-½-D7-A8 ¹⁾

1) 구리와 PTFE가 없음

정밀 압력 조절기 MS6-LRP, MS 시리즈

주문 자료 - 모듈형 제품

M 필수 데이터 →

모듈 번호	시리즈	사이즈	기능	연결부 사이즈	압력 조절 범위/작동	대체 압력 게이지
538028	MS	6	LRP	1/4, 3/8, 1/2, AGB, AGC, AGD, AGE	D2, D4, D5, D7, PO	VS, A8, A8M, A4, AD1 ... AD4, AD7 ... AD10
주문 예						
538028	MS	6	LRP	1/2	D4	A4

주문 표		그리드 치수 [mm]	조건	코드	코드 입력
M	모듈 번호	538028			
	시리즈	표준		MS	MS
	사이즈	6		6	6
	기능	정밀 압력 조절기		-LRP	-LRP
	연결부 사이즈	나사산 G1/4	1	- 1/4	
		나사산 G	1	-	
		나사산 G1/2	1	- 1/2	
		연결 플레이트 G1/4		-AGB	
		연결 플레이트 G		-AGC	
		연결 플레이트 G1/2		-AGD	
		연결 플레이트 G3/4		-AGE	
		압력 조절 범위/작동	0.05 ... 0.7bar, 수동 작동식		-D2
	0.05 ... 2.5bar, 수동 작동식			-D4	
	0.1 ... 4bar, 수동 작동식			-D5	
	0.1 ... 12bar, 수동 작동식			-D7	
	0.1 ... 12bar, 공압 작동식 (파일럿 레귤레이터에 의해 결정되는 압력 범위)		1 2	-PO	
	다른 압력 게이지	커버 플레이트		-VS	
		EN 압력 게이지 용 어댑터 플레이트, 압력 게이지 없음		-A8	
		EN 압력 게이지 용 어댑터 플레이트, 정밀 압력 게이지 포함		-A8M	
		EN 압력 게이지 1/4용 어댑터 플레이트, 압력 게이지 없음		-A4	
		디스플레이가 있는 압력 센서, 플러그 M8, 스위치 작동 출력 PNP 1개, 3핀	1 3	-AD1	
		디스플레이가 있는 압력 센서, 플러그 M8, 스위치 작동 출력 NPN 1개, 3핀	1 3	-AD2	
		디스플레이가 있는 압력 센서, 플러그 M12, 스위치 작동 출력 PNP 1개, 4핀, 아날로그 출력 4 ... 20mA	1 3	-AD3	
		디스플레이가 있는 압력 센서, 플러그 M12, 스위치 작동 출력 NPN 1개, 4핀, 아날로그 출력 4 ... 20mA	1 3	-AD4	
		디스플레이가 없는 압력 센서, 플러그 M8, 임계값 설정 모드, PNP, N/O 접점	1 4	-AD7	
		디스플레이가 없는 압력 센서, 플러그 M8, 임계값 설정 모드, PNP, N/C 접점	1 4	-AD8	
	디스플레이가 없는 압력 센서, 플러그 M8, 윈도우 모드(스위칭 범위 설정 모드), PNP, N/O 접점	1 4	-AD9		
	디스플레이가 없는 압력 센서, 플러그 M8, 윈도우 모드(스위칭 범위 설정 모드), PNP, N/C 접점	1 4	-AD10		

3/4, 1/2, PO, AD1 ... AD4, AD7 ... AD10, KD, E11, WPM
EU 인증 EX4와 함께 적용 불가

2 PO 대체 회전식 노브 LD와 함께 적용 불가 잠금 장치 장치 AS, E11과 함께 적용 불가 마운팅 타입 WR과 함께 적용 불가

주문 코드 전송

538028 MS 6 - LRP - - -

정밀 압력 조절기 MS6-LRP, MS 시리즈

주문 자료 - 모듈형 제품

→ **0** 옵션

대체 회전식 노브	대체 장착 위치	보안	장착 유형	EU 인증	UL 인증	다른 흐름 방향
LD	KD	AS, E11	WR, WP, WPM, WB	EX4	UL1	Z
- LD -	-	- AS -	-	-	-	-

주문 표		조건	코드	코드 입력
그리드 치수 [mm]	62			
0 대체 회전식 노브	긴 회전식 노브	5	-LD	
대체 마운팅 위치	아래의 회전식 노브	1 6	-KD	
잠금 장치	액세서리를 통해 잠글 수 있음		-AS	
	통합 잠금 장치 있음	1	-E11	
마운팅 타입	레귤레이터 헤드용 널링 너트가 있는 마운팅 브래킷	7	-WR	
	마운팅 브래킷	8	-WP	
	마운팅 브래킷	1 8	-WPM	
	마운팅 브래킷		-WB	
EU 인증	EU 지침 94/9/EG에 따른 II 2GD		-EX4	
UL 인증	cULus, 캐나다 및 미국 출시용 일반 위치		-UL1	
다른 유량 방향	오른쪽에서 왼쪽으로의 유량 방향(압력 출력 없음, 압력 게이지 없음)		-Z	

- | | | | |
|------------------------------|--|-------------------------|----------------------------------|
| 2 AD1 ... AD4 | 측정 범위 최대 10bar
압력 조절 범위/작동 D2, D4와 함께 적용 불가 | 2 KD | 마운팅 타입 WP와 함께 적용 불가 |
| 2 AD7 ... AD10 | 측정 범위 최대 10bar
압력 조절 범위/작동 D2와 함께 적용 불가 | 2 WR | 대체 회전식 노브 LD와 함께 적용 불가 |
| 2 LD | 통합 잠금 장치 E11과 함께 적용 불가 | 2 WP, WPM | 연결 플레이트 AGB, AGC, AGD 또는 AGE만 포함 |

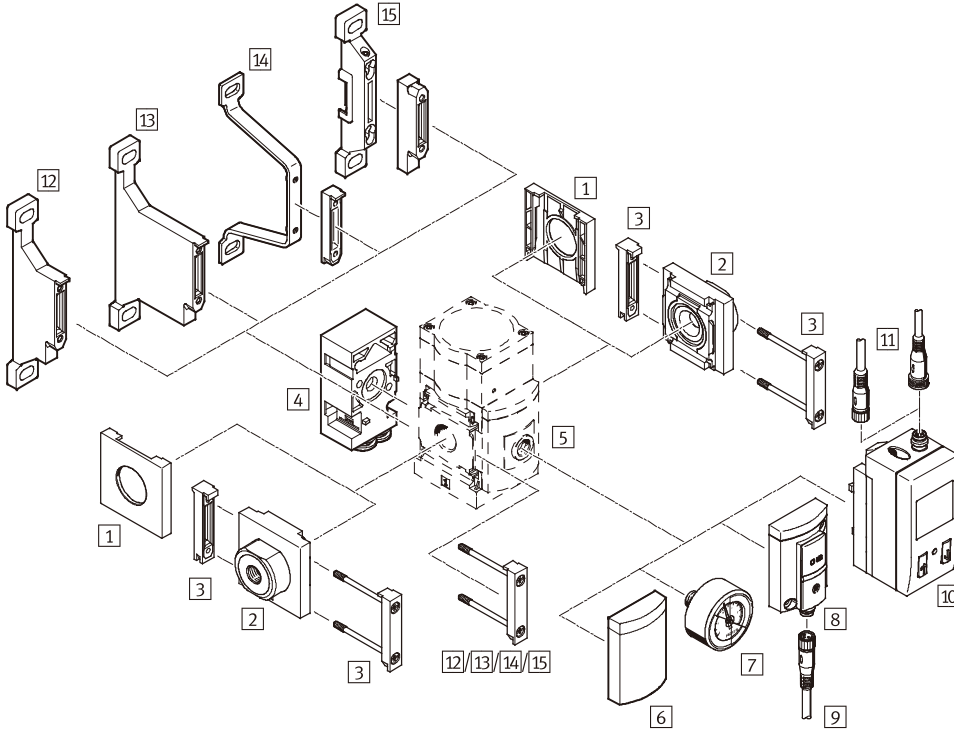
주문 코드 전송

- - - - - - -

정밀 압력 조절기 MS6-LRPB, MS 시리즈

주변 장치 개요

후면에 압력 출력단이 있는 정밀 압력 조절기 MS6-LRPB



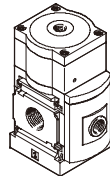
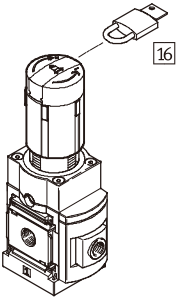
- 참고

추가 액세서리:

- MS4/MS6 사이즈 또는 MS9 사이즈와의 결합을 위한 모듈 커넥터
→ 인터넷: amv, rmv, armv
- 프로파일 상에 마운팅하기 위한 어댑터 플레이트 → 인터넷: ipm-80, ipm-40-80, ipm-80-80

수동 작동식

공압 작동식



정밀 압력 조절기 MS6-LRPB, MS 시리즈

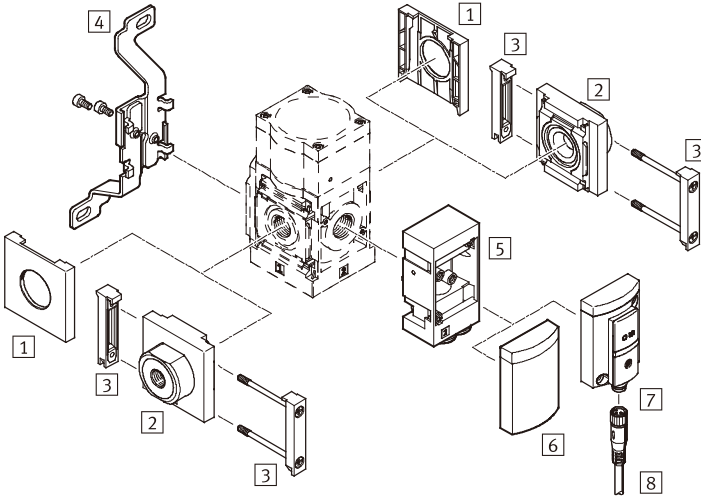
주변 장치 개요

마운팅 및 액세서리 마운팅					
	개별 유닛		조합		→ 페이지/인터넷
	연결 플레이트 없음	연결 플레이트 있음	연결 플레이트 없음	연결 플레이트 있음	
1 커버 캡 MS6-END	■	-	■	-	ms6-end
2 연결 플레이트 MS6-AG...	-	■	-	■	ms6-ag
3 모듈 커넥터 MS6-MV	-	■	■	■	ms6-mv
4 각형 배관 블록 B...	■	■	■	■	64
5 EN 압력 게이지 /¼용 어댑터 플레이트 A8/A4	■	■	■	■	64
6 커버 플레이트 VS	■	■	■	■	64
7 정밀 압력 게이지 A8M/MAP	■	■	■	■	64, 98
8 디스플레이가 없는 압력 센서 AD7 ... AD10	■	■	■	■	64
9 연결 케이블 NEBU-M8...-LE3	■	■	■	■	98
10 디스플레이가 있는 압력 센서 AD1 ... AD4	■	■	■	■	64
11 연결 케이블 NEBU-M8...-LE3/NEBU-M12...-LE4	■	■	■	■	98
12 마운팅 브래킷 MS6-WP	-	■	■	■	ms6-wp
13 마운팅 브래킷 MS6-WPB	-	■	■	■	ms6-wp
14 마운팅 브래킷 MS6-WPE	-	■	■	■	ms6-wp
15 마운팅 브래킷 MS6-WPM	-	■	■	■	ms6-wp
16 자물쇠 LRVS-D	■	■	■	■	98

정밀 압력 조절기 MS6-LRPB, MS 시리즈

주변 장치 개요

전면에 압력 출력단이 있는 정밀 압력 조절기 MS6-LRPB



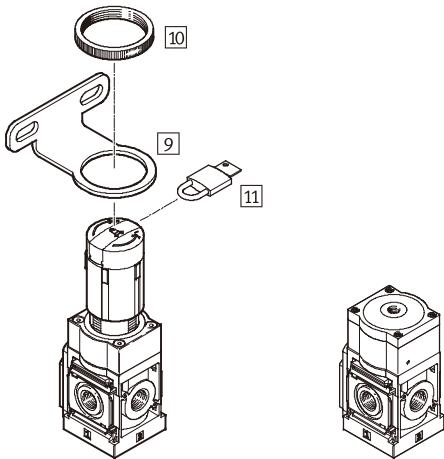
 - 참고

추가 액세서리:

- MS4/MS6 사이즈 또는 MS9 사이즈와의 결합을 위한 모듈 커넥터
→ 인터넷: amv, rmv, armv
- 프로파일 상에 마운팅하기 위한 어댑터 플레이트 → 인터넷: ipm-80, ipm-40-80, ipm-80-80

수동 작동식

공압 작동식



정밀 압력 조절기 MS6-LRPB, MS 시리즈

주변 장치 개요

마운팅 및 액세서리 마운팅					
	개별 유닛		조합		→ 페이지/인터넷
	연결 플레이트 없음	연결 플레이트 있음	연결 플레이트 없음	연결 플레이트 있음	
1 커버 캡 MS6-END	■	-	■	-	ms6-end
2 연결 플레이트 MS6-AG...	-	■	-	■	ms6-ag
3 모듈 커넥터 MS6-MV	-	■	■	■	ms6-mv
4 마운팅 브래킷 MS6-WB	■	■	-	-	ms6-wb
5 각형 배관 블록 B...	■	■	■	■	64
6 커버 플레이트 VS	■	■	■	■	64
7 디스플레이가 없는 압력 센서 AD7 ... AD10	■	■	■	■	64
8 연결 케이블 NEBU-M8...LE3	■	■	■	■	98
9 마운팅 브래킷 MS6-WR	■	■	-	-	ms6-wr
10 널링 너트(납품 품목에 포함됨) MS-LR	■	■	-	-	-
11 자물쇠 LRVS-D	■	■	■	■	98

정밀 압력 조절기 MS6-LRPB, MS 시리즈

타입 코드

		MS	6	-	LRPB	-	1/2	-	D7	-	A8	-	BD
시리즈													
MS	표준 서비스 유니트												
사이즈													
6	제품 폭 62 mm												
기능													
LRPB	매니폴드 어셈블리용 정밀 압력 조절기												
공압 연결부													
1/2	G1/2 나사산												
압력 조절 범위/작동													
D2	0.05 ... 0.7bar, 수동 작동식												
D4	0.05 ... 2.5bar, 수동 작동식												
D5	0.1 ... 4bar, 수동 작동식												
D7	0.1 ... 12bar, 수동 작동식												
대체 압력 게이지													
A8	EN 압력 게이지 1/8용 어댑터 플레이트, 압력 게이지 없음												
압력 출력													
	각형 출구 블록 없음												
BD	각형 출구 블록 QS-8												

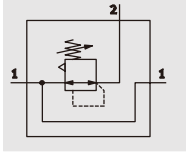
모듈식 시스템을 사용하여 다양한 옵션을 추가로 주문할 수 있음 → 64

- 연결 플레이트
- 압력 조절 범위/작동
- 다른 압력 게이지
- 대체 회전식 노브
- 대체 마운팅 위치
- 잠금 장치
- 다른 압력 출력
- 마운팅 타입
- EU 인증
- UL 인증
- 다른 유량 방향

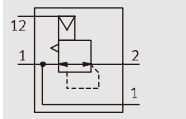
정밀 압력 조절기 MS6-LRPB, MS 시리즈

기술 자료

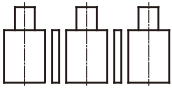
압력 조절 범위/작동 수동
작동식 D2/D4/D5/D7



공압 작동식 PO



매니폴드 조립용 정밀 압력 조절기:



이 정밀 압력 조절기는 0.02bar의 히스테리시스를 요구하는 까다로운 용도에 적합합니다.

- 유량
1,600 ... 5,000 l/min
- 온도 범위
-10 ... +60 °C
- 작동 압력
1 ... 14 bar
- www.festo.com



- 낮은 히스테리시스와 1차 압력 보상을 포함한 양호한 조절 특성
- 관통 급기 장치가 있는 매니폴드 조립
- 독립적인 압력 조절 범위를 가진 레귤레이터 매니폴드 구성용
- 조정 변경을 방지하기 위한 잠금 기능 가능
- 4가지 압력 조절 범위:
0.05 ... 0.7bar, 0.05 ... 2.5bar, 0.1 ... 4bar 및 0.1 ... 12bar
- 압력 센서 선택 가능
- 존(Zone) 1, 2, 21, 22의 폭발 가능성이 있는 구역에서 사용하기 위한 선택적 장치 옵션 EX4

입력 압력 p1을 끄면 출력 압력 p2가 연결부 3을 통해 환기됩니다(2차 배기).

일반 기술 자료		
사이즈		MS6
공압 연결부 1		G½
공압 연결부 2		G½
		각형 배관 블록 BD가 있는 QS-8 각형 배관 블록 BE가 있는 QS-10
공압 연결부 3		G¼
옵션 PO를 포함한 파일럿 에어 포트 12		G
구조적 디자인		관통 압력 공급 장치가 있는 파일럿형 정밀 다이어프램 레귤레이터
조절 기능		2차 배기를 통해 일정한 출력 압력
마운팅 타입		액세서리를 통해
		인라인 설치
		전면 패널 마운팅
마운팅 위치		입의 위치
레귤레이터 잠금 장치		고정 장치가 있는 회전식 노브
		고정 장치가 있는 회전식 노브, 액세서리를 통해 잠글 수 있음
		잠금 장치가 내장된 회전식 노브
압력 조절 범위/작동 ¹⁾	D2 [bar]	0.05 ... 0.7, 수동 작동식
	D4 [bar]	0.05 ... 2.5, 수동 작동식
	D5 [bar]	0.1 ... 4, 수동 작동식
	D7 [bar]	0.1 ... 12, 수동 작동식(압력 센서 AD... 또는 UL 인증 등급 사용 시 0.1 ... 10)
	PO [bar]	0.1 ... 12, 공압 작동식(압력 센서 AD... 또는 UL 인증 등급 사용 시 0.1 ... 10)
최대 히스테리시스	[bar]	0.02
압력 표시		LCD 디스플레이와 전기 출력을 통한 나타난 출력 압력 값을 압력 센서 통해 확인
		전기 출력 및 수동 압력 표시기에 나타난 출력 압력을 압력 센서를 통해 확인
		출력 압력에 대해 압력 게이지를 통해 확인
		G 가 준비됨
		G¼이 준비됨

1) 옵션 D2/D4/D5/D7: 공급 압력 p1 3 출력 압력 p2 + 1bar. 옵션 PO: 출력 압력 p2 = 파일럿 압력 p12 + 최대 0.5bar.

· 참고: 이 제품은 ISO 1179-1과 ISO 228-1을 준수합니다.

정밀 압력 조절기 MS6-LRPB, MS 시리즈

기술 자료

유량				
압력 조절 범위	D2(0.05... 0.7bar)	D4(0.05... 2.5bar)	D5(0.1 ... 4bar)	D7/PO(0.1 ... 12bar)
표준 공칭 유량 qnN[l/min]				
qnN 1 → 2 G½	1,600 ¹⁾	2,300 ²⁾	3,000 ³⁾	5,000 ⁴⁾
2차 배기 유량l/min]				
qn2 → 3	≥ 220 ³⁾	≥ 450 ⁴⁾	≥ 650 ⁷⁾	≥ 900 ³⁾

- 1) p1 = 10bar, p2 = 6bar, Δp = 0.5bar에서 측정한 자료
- 2) p1 = 10bar, p2 = 6bar, Δp = 1.5bar에서 측정한 자료
- 3) p1 = 10bar, p2 = 6bar, Δp = 2.5bar에서 측정한 자료
- 4) p1 = 10bar, p2 = 6bar, Δp = 6.0bar에서 측정한 자료

- 1) p1 = 10bar, p2 = 0.7bar, Δp2 = 0.1bar에서 측정한 자료
- 2) p1 = 10bar, p2 = 2.5bar, Δp2 = 0.1bar에서 측정한 자료
- 3) p1 = 10bar, p2 = 4.0bar, Δp2 = 0.1bar에서 측정한 자료
- 4) p1 = 10bar, p2 = 6.0bar, Δp2 = 0.1bar에서 측정한 자료

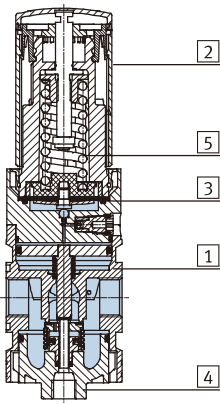
작동 및 환경 조건	
작동 압력 [bar]	1 ... 14 (1 ... 10) ¹⁾
작동 매체	ISO 8573-1:2010[7:4:4]에 따른 압축 공기 불활성 기체
작동/파일럿 매체 참고 사항	윤활된 매체로 작동 불가능
주변 온도 [°C]	-10... +60 (0... +50) ²⁾
매체 온도 [°C]	-10... +60 (0... +50) ²⁾
보관 온도 [°C]	-10 ... +60
내부식성 등급 CRC ³⁾	2
UL 인증	cULus 승인(OL)

- 1) 괄호 안의 값은 UL 인증을 받은 MS6-LRPB에 적용됩니다.
- 2) 괄호 안의 값은 압력 센서 AD...를 사용하는 MS6-LRPB에 적용됩니다.
- 3) Festo 표준 940 070에 따른 내식성 등급 2
컴포넌트는 보통 부식 응력에 노출됨. 일반적인 산업 환경 또는 냉각수나 윤활제와 같은 매체와 직접 접촉하고 주로 장식 표면의 요건이 적용되는 외부에서 보이는 부품

ATEX	
EU 인증	EX4
ATEX 범주 가스	II 2G
이전의 점화 보호 타입의 가스	c T6 X
ATEX 범주 먼지	II 2D
이전의 점화 보호 타입의 먼지	c 60°C X
ATEX 주변 온도	-10°C ≤ Ta ≤ +60°C
CE 마크(적합성 선언 참조)	EU 방폭 지침(ATEX)에 따름

중량g]	
정밀 압력 조절기	1,000
통합 잠금 장치 E11이 있는 회전식 노브를 포함한 정밀 압력 조절기	1,120

소재
단면도



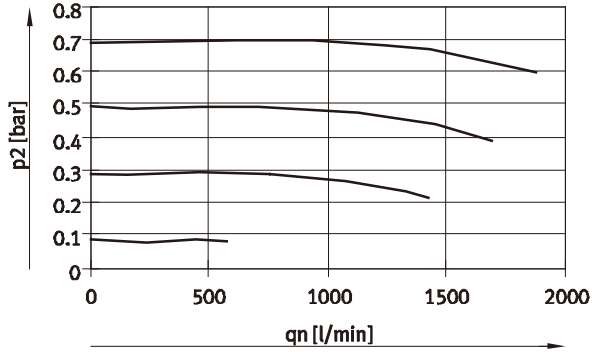
정밀 압력 조절기(매니폴드 조립)	
1 하우징	다이캐스트 알루미늄
2 회전식 노브	PA/POM
잠금 장치가 내장된 회전식 노브 E11	알루미늄
3 다이어프램	NBR
4 캡, 하단	PC
5 스프링	강철
- 실	NBR
소재 참고 사항	RoHS 준수 구리와 PTFE가 없음(옵션 A8M 또는 AD... 함께 적용 불가)

정밀 압력 조절기 MS6-LRPB, MS 시리즈

기술 자료

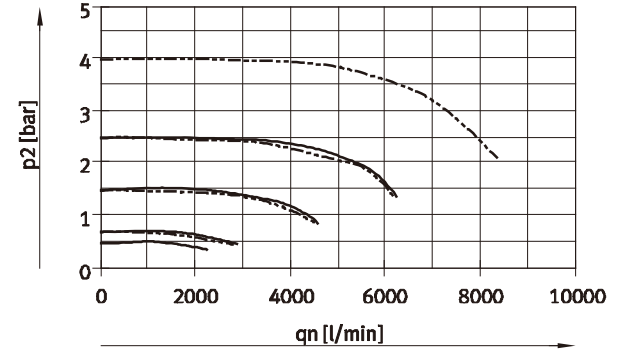
출력 압력 p2에 대한 표준 유량 qn(p1 = 10bar)

MS6-LRPB-½-D2



— D2: 0.05...0.7 bar

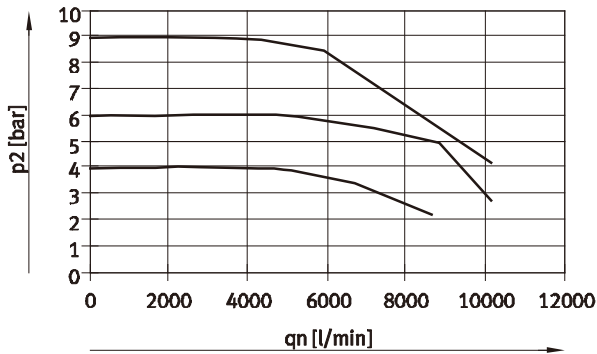
MS6-LRPB-½-D4/D5



— D4: 0.05...2.5 bar

- - - D5: 0.1...4 bar

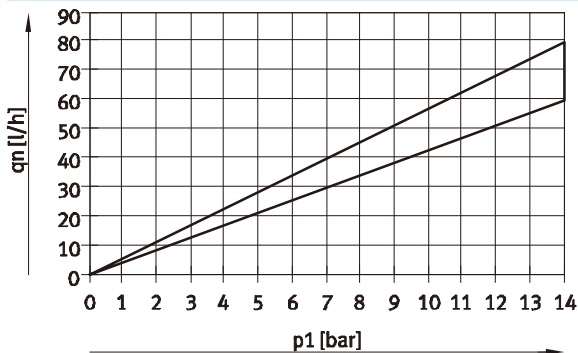
MS6-LRPB-½-D7/PO



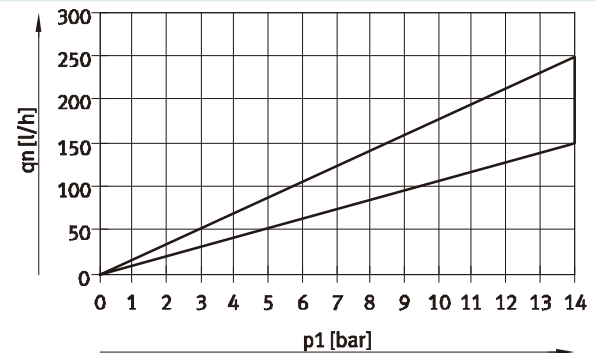
— D7/PO: 0.1...12 bar

입력 압력 p1에 대한 내부 공기 소비량 qn

MS6-LRPB-...-D2/D4



MS6-LRPB-...-D5/D7/PO



정밀 압력 조절기 MS6-LRPB, MS 시리즈

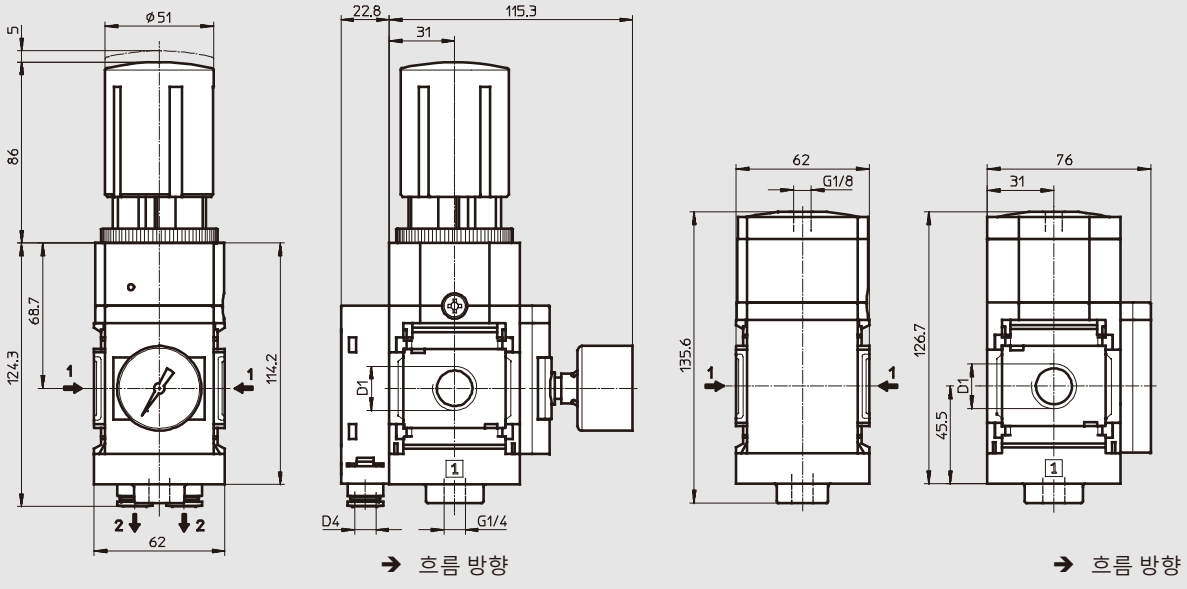
기술 자료

치수

CAD 자료 다운로드 → www.festo.com

수동 작동식 D2/D4/D5/D7,
정밀 압력 게이지 MAP, 각형 배관 블록 BD/BE가 있는 다른 압력
게이지로서 EN 압력 게이지 용 어댑터 플레이트 A8M 포함

공압 작동식 PO, 다른 압력
게이지로서 커버 플레이트 VS 포함



주문 코드	D1	D4
MS6-LRPB-1/2-D2/D4/D5/D7-A8M-BD	G1/2	QS-8
MS6-LRPB-1/2-D2/D4/D5/D7-A8M-BE		QS-10

주문 코드	D1
MS6-LRPB-1/2-PO-VS	G1/2

참고: 이 제품은 ISO 1179-1과 ISO 228-1을 준수합니다.

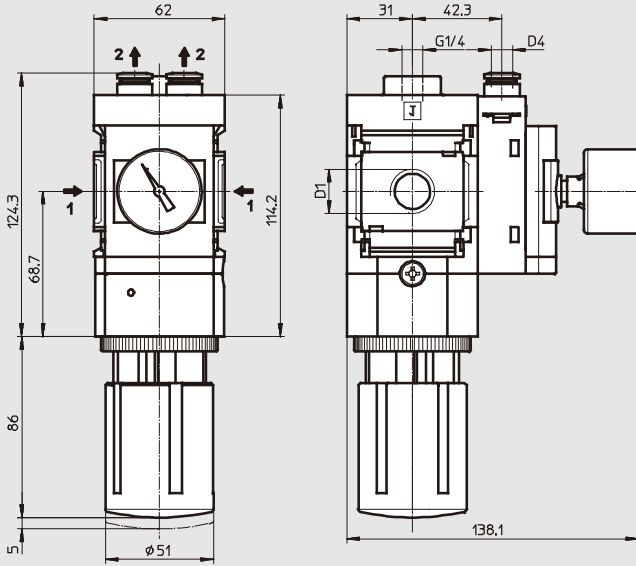
정밀 압력 조절기 MS6-LRPB, MS 시리즈

기술 자료

치수 - 대체 마운팅 위치

CAD 자료 다운로드 → www.festo.com

KD 아래의 회전식 노브, 각형 배관 블록 BD/BE



주문 코드	D1	D4
MS6-LRPB-1/2-...-KD-BD	G1/2	QS-8
MS6-LRPB-1/2-...-KD-BE		QS-10

참고: 이 제품은 ISO 1179-1과 ISO 228-1을 준수합니다.

정밀 압력 조절기 MS6-LRPB, MS 시리즈

기술 자료

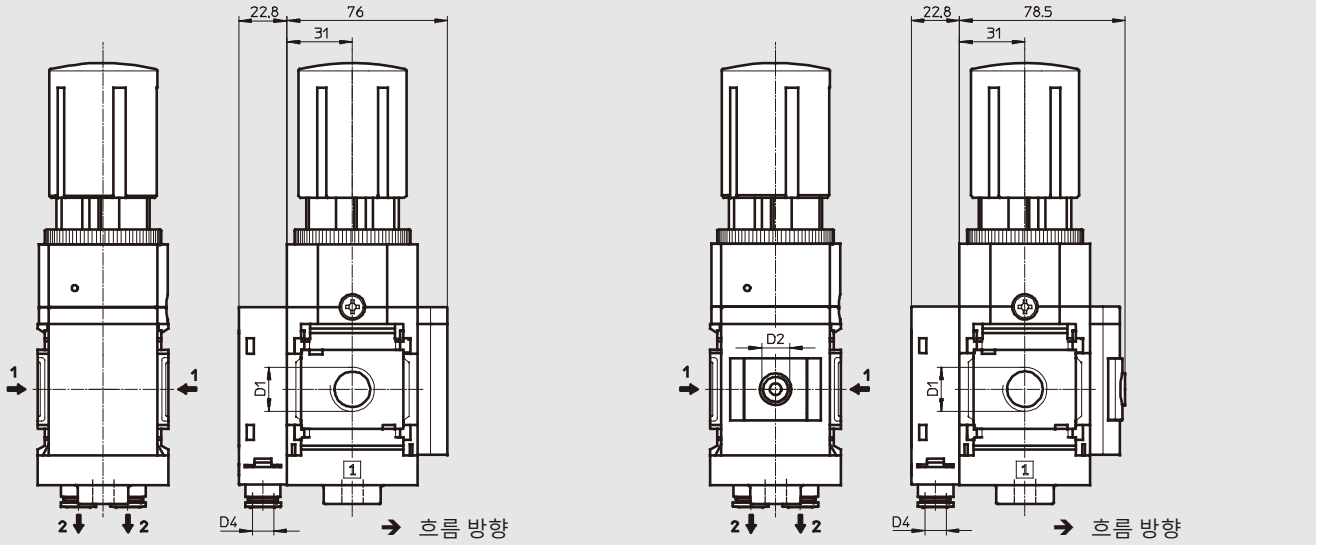


치수 - 다른 압력 게이지

CAD 자료 다운로드 → www.festo.com

커버 플레이트 VS, 각형 배관 블록 BD/BE

EN 압력 게이지 /¼용 어댑터 플레이트 A8/A4, 압력 게이지 없음, 각형 배관 블록 BD/BE



주문 코드	D1	D2	D4
MS6-LRPB-½-...-VS-BD	G½	-	QS-8
MS6-LRPB-½-...-VS-BE			QS-10
MS6-LRPB-½-...-A8-BD	G½	G	QS-8
MS6-LRPB-½-...-A8-BE			QS-10
MS6-LRPB-½-...-A4-BD	G½	G¼	QS-8
MS6-LRPB-½-...-A4-BE			QS-10

참고: 이 제품은 ISO 1179-1과 ISO 228-1을 준수합니다.

정밀 압력 조절기 MS6-LRPB, MS 시리즈

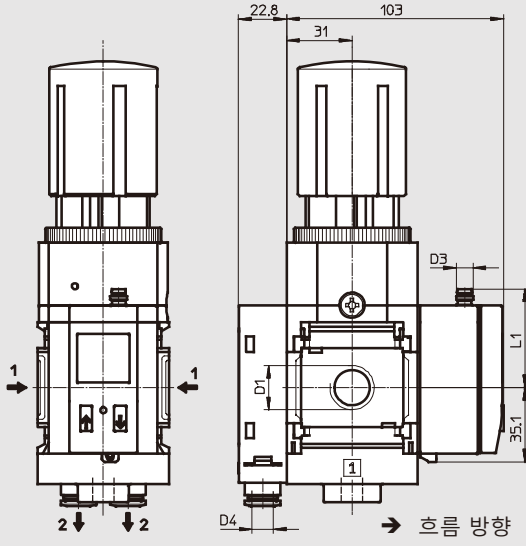
기술 자료

치수 - 다른 압력 게이지

CAD 자료 다운로드 → www.festo.com

LCD 디스플레이 AD1 ... AD4를 포함한 압력 센서, 각형 배관 블록 BD/BE

기술 자료 → 인터넷: sde1



모델 AD1:
SDE1-D10-G2-MS-L-P1-M8, 3핀
플러그 M8x1, 스위치 작동 출력
PNP 1개 포함

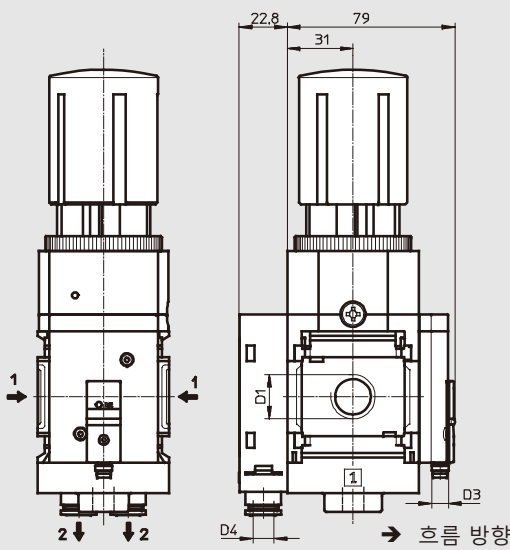
모델 AD2:
SDE1-D10-G2-MS-L-N1-M8, 3핀
플러그 M8x1, 스위치 작동 출력
NPN 1개 포함

모델 AD3:
SDE1-D10-G2-MS-L-PI-M12, 4핀
플러그 M12x1, 스위치 작동 출력
PNP 1개 및 4 ... 20mA 아날로그
포함

모델 AD4:
SDE1-D10-G2-MS-L-NI-M12, 4핀
플러그 M12x1, 스위치 작동 출력
NPN 1개 및 4 ... 20mA 아날로그
포함

LCD 디스플레이(작동 상태 표시기만) AD7 ... AD10을
제외한 압력 센서, 각형 배관 블록 BD/BE

기술 자료 → 인터넷: sde5



모델 AD7:
SDE5-D10-O-...-P-M8, 3핀 플러그
M8x1, 임계값 비교기, 스위치
작동 출력 PNP 1개, N/O 접점
포함

모델 AD8:
SDE5-D10-C-...-P-M8, 3핀 플러그
M8x1, 임계값 비교기, 스위치
작동 출력 PNP 1개, N/C 접점
포함

모델 AD9:
SDE5-D10-O3-...-P-M8, 3핀
플러그 M8x1, 윈도우 비교기,
스위치 작동 출력 PNP 1개, N/O
접점 포함

모델 AD10:
SDE5-D10-C3-...-P-M8, 3핀
플러그 M8x1, 윈도우 비교기,
스위치 작동 출력 PNP 1개, N/C
접점 포함

주문 코드	D1	D3	D4	L1
MS6-LRPB-1/2-...-AD1/AD2-BD	G 1/2	M8x1	QS-8	46.7
MS6-LRPB-1/2-...-AD1/AD2-BE			QS-10	
MS6-LRPB-1/2-...-AD3/AD4-BD	G 1/2	M12x1	QS-8	55.8
MS6-LRPB-1/2-...-AD3/AD4-BE			QS-10	
MS6-LRPB-1/2-...-AD7/AD8/AD9/AD10-BD	G 1/2	M8x1	QS-8	-
MS6-LRPB-1/2-...-AD7/AD8/AD9/AD10-BE			QS-10	

참고: 이 제품은 ISO 1179-1과 ISO 228-1을 준수합니다.

정밀 압력 조절기 MS6-LRPB, MS 시리즈
기술 자료

치수 - 회전식 노브

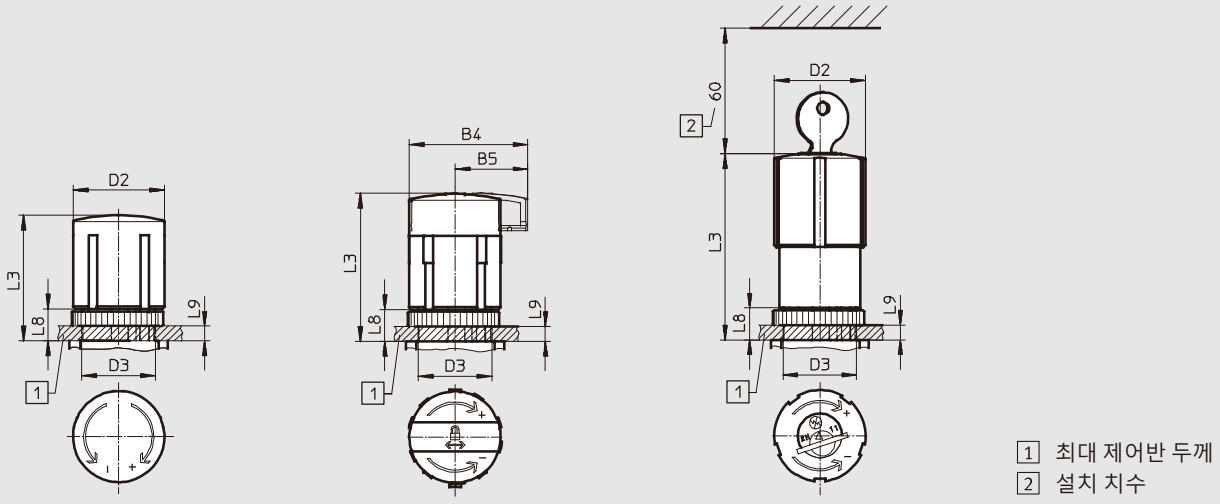
CAD 자료 다운로드 → www.festo.com

제어 패널 장착용

고정 장치가 있는 표준 회전식 노브

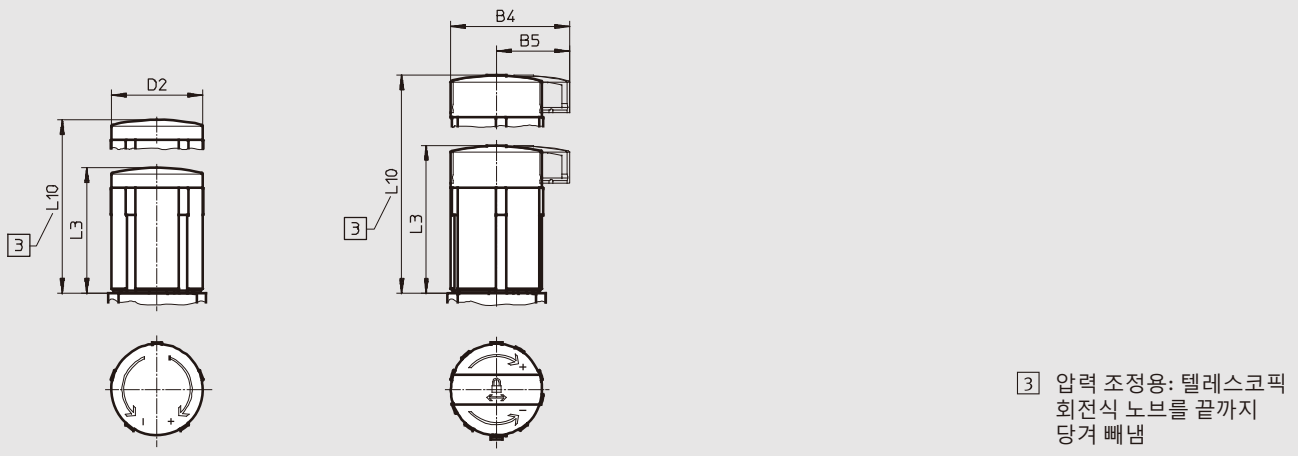
고정 장치가 있는 표준 회전식 노브,
액세서리 AS를 통해 잠글 수 있음

잠금 장치 E11이 내장된 회전식
노브



고정 장치 LD가 있는 긴 회전식
노브

고정 장치가 있는 긴 회전식 노브,
액세서리 LD-AS를 통해 잠글 수 있음



주문 코드	B4	B5	D2	D3 +1	L3	L8	L9	L10
MS6-LRPB-...	-	-	51	44	86	22	14	-
MS6-LRPB-...-AS	64.4	39			95.5			
MS6-LRPB-...-E11	-	-	51.8	-	112.1	-	-	-
MS6-LRPB-...-LD	-	-	51	-	86	-	-	139
MS6-LRPB-...-LD-AS	64.4	39			95.5			148.5

정밀 압력 조절기 MS6-LRPB, MS 시리즈

기술 자료

주문 자료			
EN 압력 게이지 용 어댑터 플레이트 A8, 고정 장치가 있는 표준 회전식 노브, 각형 배관 블록이 없는 후면 측 압력 출력부			
사이즈	연결	품번	주문 코드
압력 조절 범위 0.05 ... 2.5bar, 수동 작동식			
MS6	G½	534914	MS6-LRPB-½-D4-A8 ¹⁾
압력 조절 범위 0.1 ... 4bar, 수동 작동식			
MS6	G½	534917	MS6-LRPB-½-D5-A8 ¹⁾

1) 구리와 PTFE가 없음

주문 자료			
EN 압력 게이지 용 어댑터 플레이트 A8, 고정 장치가 있는 표준 회전식 노브, 각형 배관 블록 QS-80이 있는 후면 측 압력 출력부			
사이즈	연결	품번	주문 코드
압력 조절 범위 0.05 ... 0.7bar, 수동 작동식			
MS6	G½	534865	MS6-LRPB-½-D2-A8-BD ¹⁾
압력 조절 범위 0.1 ... 12bar, 수동 작동식			
MS6	G½	534874	MS6-LRPB-½-D7-A8-BD ¹⁾

1) 구리와 PTFE가 없음

정밀 압력 조절기 MS6-LRPB, MS 시리즈

주문 자료 - 모듈형 제품

[M] 필수 데이터 →

모듈 번호	시리즈	사이즈	기능	연결부 사이즈	압력 조절 범위/작동	대체 압력 게이지
535007	MS	6	LRPB	½, AGB, AGC, AGD, AGE	D2, D4, D5, D7, PO	VS, A8, A8M, A4, AD1 ... AD4, AD7 ... AD10
주문 예 535007	MS	6	LRPB	AGD	D5	VS

주문 표		조건	코드	코드 입력
그리드 치수	[mm]	62		
[M] 모듈 번호	535007			
시리즈	표준		MS	MS
사이즈	6		6	6
기능	매니폴드 조립용 정밀 압력 조절기		-LRPB	-LRPB
연결부 사이즈	나사산 G½	[1]	- ½	
	연결 플레이트 G¼		-AGB	
	연결 플레이트 G		-AGC	
	연결 플레이트 G½		-AGD	
	연결 플레이트 G¾		-AGE	
압력 조절 범위/ 작동	0.05 ... 0.7bar, 수동 작동식		-D2	
	0.05 ... 2.5bar, 수동 작동식		-D4	
	0.1 ... 4bar, 수동 작동식		-D5	
	0.1 ... 12bar, 수동 작동식		-D7	
	0.1 ... 12bar, 공압 작동식 (파일럿 레귤레이터에 의해 결정되는 압력 범위)	[1] [2]	-PO	
다른 압력 게이지	커버 플레이트	[3]	-VS	
	EN 압력 게이지 용 어댑터 플레이트, 압력 게이지 없음	[4]	-A8	
	EN 압력 게이지 용 어댑터 플레이트, 정밀 압력 게이지 포함	[4]	-A8M	
	EN 압력 게이지 ¼용 어댑터 플레이트, 압력 게이지 없음	[4]	-A4	
	디스플레이가 있는 압력 센서, 플러그 M8, 스위치 작동 출력 PNP 1개, 3핀	[1] [4] [5]	-AD1	
	디스플레이가 있는 압력 센서, 플러그 M8, 스위치 작동 출력 NPN 1개, 3핀	[1] [4] [5]	-AD2	
	디스플레이가 있는 압력 센서, 플러그 M12, 스위치 작동 출력 PNP 1개, 4핀, 아날로그 출력 4 ... 20mA	[1] [4] [5]	-AD3	
	디스플레이가 있는 압력 센서, 플러그 M12, 스위치 작동 출력 NPN 1개, 4핀, 아날로그 출력 4 ... 20mA	[1] [4] [5]	-AD4	
	디스플레이가 없는 압력 센서, 플러그 M8, 임계값 설정 모드, PNP, N/O 접점	[1] [5] [6]	-AD7	
	디스플레이가 없는 압력 센서, 플러그 M8, 임계값 설정 모드, PNP, N/C 접점	[1] [5] [6]	-AD8	
	디스플레이가 없는 압력 센서, 플러그 M8, 윈도우 모드(스위칭 범위 설정 모드), PNP, N/O 접점	[1] [5] [6]	-AD9	
	디스플레이가 없는 압력 센서, 플러그 M8, 윈도우 모드(스위칭 범위 설정 모드), PNP, N/C 접점	[1] [5] [6]	-AD10	

- [1] ½, PO, AD1 ... AD4, AD7 ... AD10, KD, E11, WPM
EU 인증 EX4와 함께 적용 불가
- [2] PO
긴 회전식 노브 LD와 함께 적용 불가 잠금 장치 장치 AS, E11과 함께 적용 불가
마운팅 타입 WR과 함께 적용 불가
- [3] VS
대체 마운팅 위치 KD 또는 다른 압력 출력 BD, BE 없이 유량 방향 Z와 함께 선택해야 합니다.
유량 방향 Z 또는 다른 압력 출력 BD, BE 없이 대체 마운팅 위치 KD와 함께 선택해야 합니다.
- [4] A8, A8M, A4, AD1 ... AD4
대체 마운팅 위치 KD만 있는 유량 방향 Z와 결합
- [5] AD1 ... AD4, AD7 ... AD10
측정 범위 최대 10bar
압력 조절 범위/작동 D2, D4와 함께 적용 불가
- [6] AD7 ... AD10 다른 압력 출력 BD, BE만 있는 유량 방향 Z와 결합 또는
대체 마운팅 위치 KD만 있는 유량 방향 Z와 결합

주문 코드 전송

535007 MS 6 - LRPB - - - -

정밀 압력 조절기 MS6-LRPB, MS 시리즈

주문 자료 - 모듈형 제품

→ **0** 옵션

대체 회전식 노브	대체 장착 위치	보안	대체 압력 출력	마운팅 타입	EU 인증	UL 인증	흐름 방향
LD	KD	AS, E11	BD, BE	WR, WP, WPM, WPB, WB	EX4	UL1	Z
- LD	-	- AS	- BE	-	-	-	-

주문 표		조건	코드	코드 입력
그리드 치수	[mm]	62		
0 대체 회전식 노브	긴 회전식 노브	[7]	-LD	
대체 마운팅 위치	아래의 회전식 노브	[1][8]	-KD	
잠금 장치	액세서리를 통해 잠글 수 있음		-AS	
	통합 잠금 장치 있음	[1]	-E11	
다른 압력 출력 (p max = 10bar)	각형 배관 블록 QS-8		-BD	
	각형 배관 블록 QS-10		-BE	
마운팅 타입	레귤레이터 헤드용 널링 너트가 있는 마운팅 브래킷	[9][10]	-WR	
	마운팅 브래킷	[11][12]	-WP	
	마운팅 브래킷	[1][9][11]	-WPM	
	넓은 벽 간격에 적합한 마운팅 브래킷	[11][13]	-WPB	
	마운팅 브래킷	[9]	-WB	
EU 인증	EU 지침 94/9/EG에 따른 II 2GD		-EX4	
UL 인증	cULus, 캐나다 및 미국 출시용 일반 위치		-UL1	
유량 방향	전면의 압력 출력부(압력 출력 없음, 압력 게이지 없음)		-Z	

- 7** LD 통합 잠금 장치 E11과 함께 적용 불가
- 8** KD 유량 방향 Z만 있는 다른 압력 게이지 A8, A4, AD1 ... AD4, AD7 ... AD10과 결합
- 9** WR, WB, WPM 유량 방향 Z만 있음
대체 마운팅 위치 KD와 함께 적용 불가
- 10** WR 유량 방향 Z만 있음
긴 회전식 노브 LD와 함께 적용 불가
- 11** WP, WPM, WPB 연결 플레이트 AGB, AGC, AGD 또는 AGE만 포함
- 12** WP 대체 마운팅 위치 KD와 함께 적용 불가
유량 방향 Z만 있거나
다른 압력 출력 BD, BE만 있음
- 13** WPB 대체 마운팅 위치 KD와 함께 적용 불가
다른 압력 출력 BD, BE와 함께 적용 불가. 유량 방향 Z와 함께 적용 불가

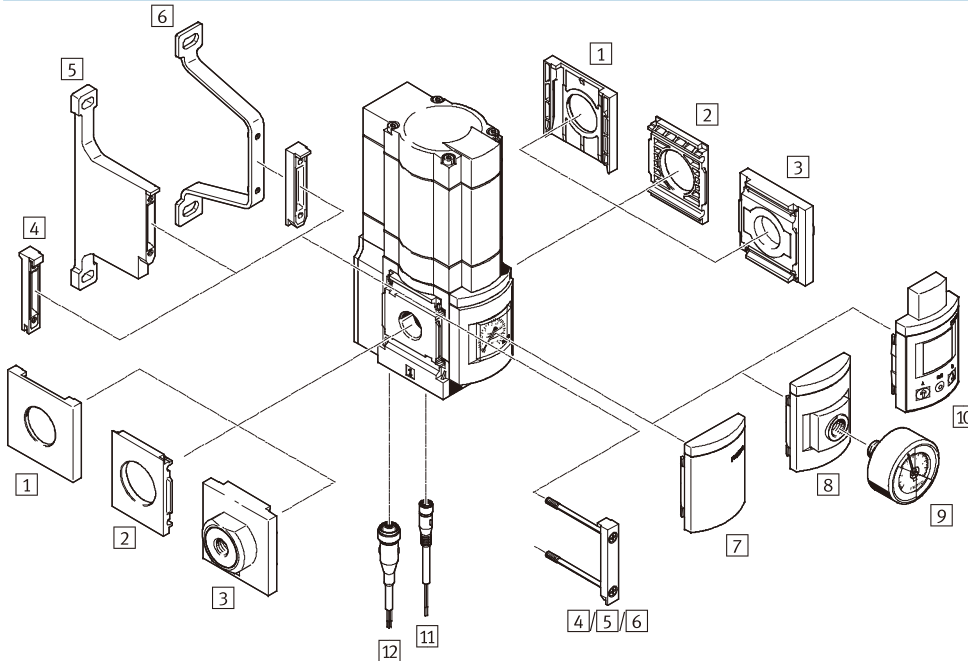
주문 코드 전송

- [] - [] - [] - [] - [] - [] - [] - []

전기 압력 조절기 MS6-LRE, MS 시리즈

주변 장치 개요

전기 압력 조절기 MS6-LRE



- 참고

추가 액세서리:

- MS4/MS6 사이즈 또는 MS9 사이즈와의 결합을 위한 모듈 커넥터
→ 인터넷: amv, rmv, armv

- 프로파일 상에 마운팅하기 위한 어댑터 플레이트 → 인터넷: ipm-80, ipm-40-80, ipm-80-80

마운팅 및 액세서리 마운팅

	개별 유닛		조합		→ 페이지/인터넷
	연결 플레이트 없음	연결 플레이트 있음	연결 플레이트 없음	연결 플레이트 있음	
1 커버 캡 MS6-END	-	-	■	-	ms6-end
2 마운팅 플레이트 MS6-AEND	■ ¹⁾	-	■ ²⁾	-	ms6-aend
3 연결 플레이트 MS6-AG...	-	■ ¹⁾	-	■ ²⁾	ms6-ag
4 모듈 커넥터 MS6-MV	-	-	■	■	ms6-mv
5 마운팅 브래킷 MS6-WPB	■	■	■	■	ms6-wpb
6 마운팅 브래킷 MS6-WPE	■	■	■	■	ms6-wpe
7 커버 플레이트 VS	■	■	■	■	74
8 EN 압력 게이지 ¼용 어댑터 플레이트 A4	■	■	■	■	74
9 압력 게이지 MA	■	■	■	■	98
10 디스플레이가 있는 제어 장치 OP	■	■	■	■	74
11 연결 케이블 NEBU-M8...-LE3	■	■	■	■	98
12 연결 케이블 NEBU-M12...-LE5	■	■	■	■	98

1) 마운팅을 위해서는 마운팅 브래킷 MS6-WPB/WPE가 필요합니다.

2) 마운팅을 위해서는 모듈 커넥터 MS6-MV 또는 마운팅 브래킷 MS6-WPB/WPE가 필요합니다.

전기 압력 조절기 MS6-LRE, MS 시리즈

타입 코드

		MS	6	-	LRE	-	1/4	-	D6	-	PU
시리즈											
MS	표준 서비스 유니트										
사이즈											
6	제품 폭 62 mm										
기능											
LRE	전기 압력 조절기										
공압 연결부											
1/4	나사산 G1/4										
1/2	나사산 G1/2										
압력 조절 범위											
D6	압력 조절 범위 0.3 ... 7bar										
D7	압력 조절 범위 0.5 ... 12bar										
전기 제어식 압력 출력부 (전기 출력부와 함께 통합된 압력 센서)											
	없음										
PU	플러그, M8, 3핀, V out										

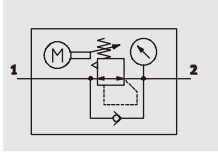
모듈식 시스템을 사용하여 다양한 옵션을 추가로 주문할 수 있음 → 74

- 연결 플레이트
- 압력 조절 범위
- 다른 압력 게이지 대체
- 압력 게이지 스케일
- 2차 배기
- 전기 제어식 압력 출력부
- 센서 케이블
- 공급 케이블
- 마운팅 타입
- UL 인증
- 다른 유량 방향

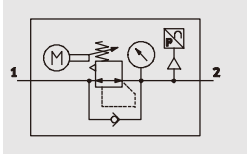
전기 압력 조절기 MS6-LRE, MS 시리즈

기술 자료

압력 게이지 있음



압력 게이지 및 통합 압력
센서 포함



참고

전기 압력 조절기는 폐 제어 루프
의 설정에 적합하지 않습니다.

- 유량
2,200 ... 7,500 l/min
- 온도 범위
0 ... +50 °C
- 작동 압력
0.8 ... 20 bar



전기 압력 조절기는 들어오는 압축 공기를 설정된 출력 압력으로 유지합니다. 또한, 압력 변동 및 공기 소비량과 상관없이 일정한 출력 압력을 유지합니다.

출력 압력은 통합 전기 드라이브 장치를 통해 간접적으로 설정됩니다. M12 플러그를 통해 디지털 입력 신호를 사용하거나 선택적 제어 및 표시 장치를 사용하여 드라이브 장치를 작동할 수 있습니다.

따라서 드라이브 장치의 회전 방향이 사전 설정되어 상승 또는 하강 방향에서 출력 압력을 조정할 수 있게 됩니다.

정전이 발생하는 경우 마지막 드라이브 장치 또는 출력 압력 설정이 저장됩니다. 공압식 압력 조절 기능은 계속 작동합니다.

- 4가지 압력 조절 범위:
0.3... 4bar, 0.3... 7bar,
0.5 ... 12bar 및 0.5 ... 16bar
- 디스플레이에서 제어 기능 선택 가능
- 포함된 압력센서를 통한 전기 출력 기능 선택 가능
- 유사 시 대기 기능 덕분에 정전이 발생하더라도 일정한 출력 압력 공급
- 2차 배기 사용 여부 선택 가능

일반 기술 자료			
사이즈		MS6	
공압 연결부 1, 2		G¼	G½
디자인		전기 조절식 압력 조절기	
조절 기능		출력 압력이 일정함, 1차 압력 보상 및 2차 배기 포함/제외	
마운팅 타입		액세서리를 통해 인라인 설치	
조립 위치		임의 위치, 기본 위치는 수직 위치	
압력 조절 범위	D5 [bar]	0.3 ... 4	
	D6 [bar]	0.3 ... 7	
	D7 [bar]	0.5 ... 12	
	D8 [bar]	0.5 ... 16	
최대 히스테리시스 [bar]		0.25	
압력 표시기		압력 게이지 있음	
		제어 장치 있음	

참고: 이 제품은 ISO 1179-1과 ISO 228-1을 준수합니다.

전기 압력 조절기 MS6-LRE, MS 시리즈

기술 자료

표준 공칭 유량 $q_n N^0$ [l/min]				
공압 연결부		G $\frac{1}{4}$	G	G $\frac{1}{2}$
압력 조절 범위	D5	2,400 ²⁾	5,500 ²⁾	7,500 ²⁾
	D6	3,000	5,800	6,500
	D7	2,700	4,500	5,500
	D8	2,200	4,000	4,500

- 1) $p_1 = 10\text{bar}$, $p_2 = 6\text{bar}$, $\Delta p = 1\text{bar}$ 에서 측정한 자료
 2) $p_1 = 10\text{bar}$, $p_2 = 3\text{bar}$, $\Delta p = 1\text{bar}$ 에서 측정한 자료

전기 자료		통합 압력 센서 없음		통합 압력 센서 있음	
				PI(I out)	PU(V out)
아날로그 출력	[V]	-		-	
	[mA]	-		4... 20	
아날로그 출력, 25°C에서의 절대 정확도		[%]		±3	
케이블 인터페이스	입력	플러그 M12x1, 5핀			
	출력	-		플러그 M8x1, 3핀	
입력 디자인		IEC 61131-2에 따름, 전기적 격리 없음			
공칭 작동 전압	[V DC]	24			
허용 전압 변동률	[%]	_10			
24V DC에서의 전류 소비량	[A]	최대 3.5			
공칭 작동 전압에서의 전류 소비량	[A]	최대 1			
25°C에서의 작동 지속 시간	[s]	최대 90 ¹⁾			
단락 보호		모든 전기 연결용			
보호 등급		IP65			

- 1) 드라이브 과열을 예방하기 위해 제어/일시 중지 비 1:3을 준수해야 합니다.

작동 및 환경 조건	
작동 압력 [bar]	0.8 ... 20 (0.8 ... 10) ¹⁾
작동 매체	ISO 8573-1:2010[7:4:4]에 따른 압축 공기
	불활성 기체
작동/파일럿 매체 참고 사항	윤활된 매체로 작동 가능(윤활된 작동이 항상 필요한 경우)
주변 온도 [°C]	0... +50
매체 온도 [°C]	0... +50
보관 온도 [°C]	-10 ... +50
내부식성 등급 CRC ²⁾	2
CE 기호(적합성 선언)	EU EMC 지침에 따름 ³⁾
UL 인증	cULus 승인(OL)
인증	C-Tick

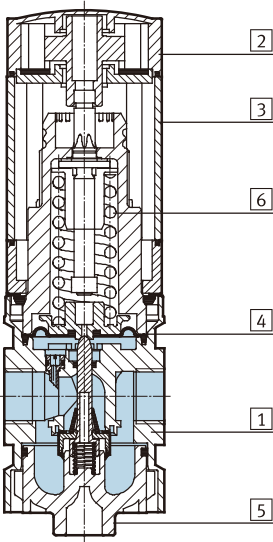
- 1) 괄호 안의 값은 UL 인증을 받은 MS6-LRE에 적용됩니다.
 2) Festo 표준 940 070에 따른 내식성 등급 2
 컴포넌트는 보통 부식 용력에 노출됨. 일반적인 산업 환경 또는 냉각수나 윤활제와 같은 매체와 직접 접촉하고 주로 장치 표면의 요건이 적용되는 외부에서 보이는 부품
 3) 컴포넌트의 적용 가능성에 대한 자세한 내용은 제조업체의 EC 적합성 선언을 참조하십시오. www.festo.com → 지원 → 사용자 문서.
 컴포넌트가 주택, 사무실 또는 상업용 환경 또는 소규모 기업에 사용할 용도로 제한되는 경우 간섭파 방출을 줄이기 위한 추가적인 조치가 필요할 수도 있습니다.

전기 압력 조절기 MS6-LRE, MS 시리즈

기술 자료

중량[g]	
전기 압력 조절기	1,280

소재
단면도



전기 압력 조절기	
1 본체	다이캐스트 알루미늄
2 드라이브 하우징	강화 폴리아미드
3 프로파일 하우징	가공 알루미늄 합금
4 다이어프램	니트릴 고무
5 하단 캡	폴리에스테르, 강화 유리 섬유
6 스프링	강철
- 표시 및 제어 장치	폴리아미드
- 실	니트릴 고무

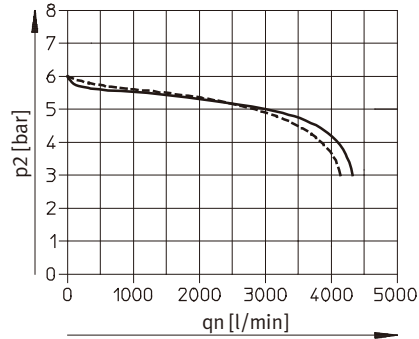
전기 압력 조절기 MS6-LRE, MS 시리즈

기술 자료

출력 압력 p2에 대한 표준 유량 qn

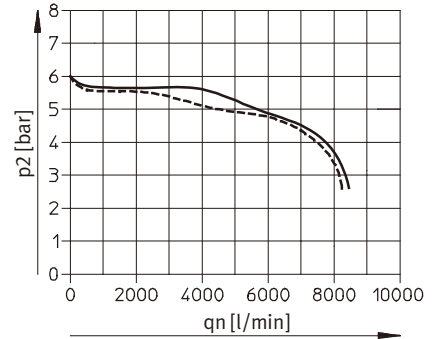
MS6-LRE-¼

입력 압력 p1 = 10bar



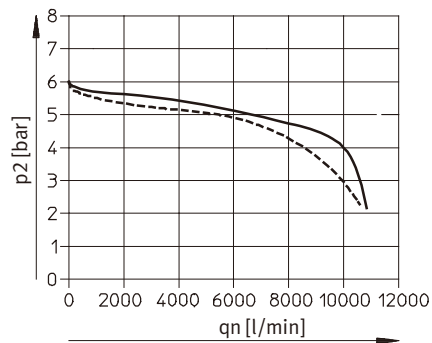
— D6: 0.3 ... 7 bar
- - - D7: 0.5 ... 12 bar

MS6-LRE-



MS6-LRE-½

입력 압력 p1 = 10bar



— D6: 0.3 ... 7 bar
- - - D7: 0.5 ... 12 bar

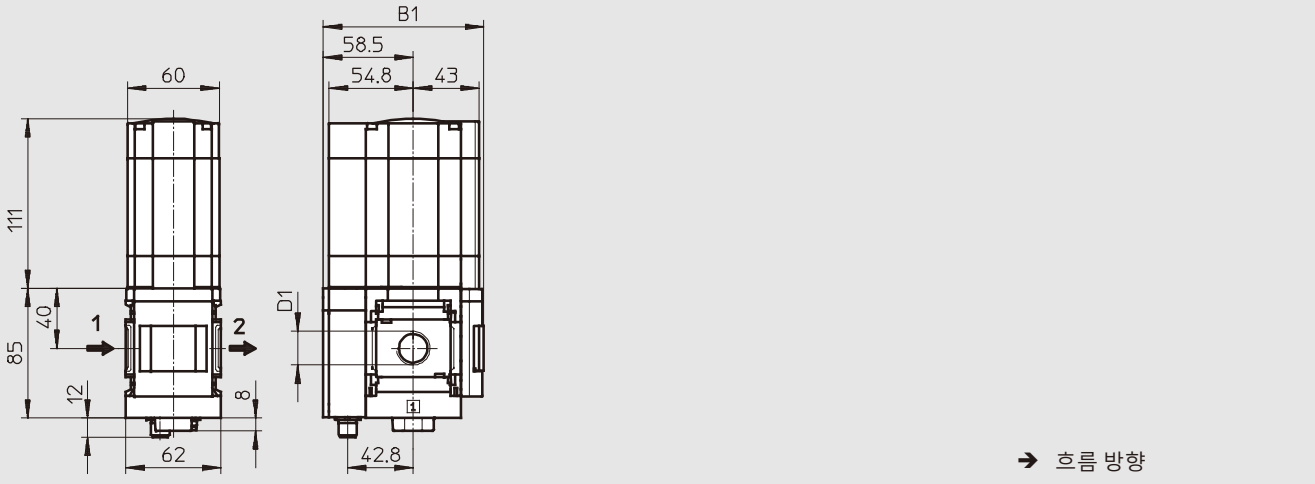
전기 압력 조절기 MS6-LRE, MS 시리즈

기술 자료

치수 - 표준

CAD 자료 다운로드 → www.festo.com

압력 게이지 있음, 표시 단위[bar]



주문 코드	B1 압력 게이지		D1
	표준 스케일	빨간색-녹색 스케일	
MS6-LRE-¼	104.5	106	G¼
MS6-LRE-			G
MS6-LRE-½			G½

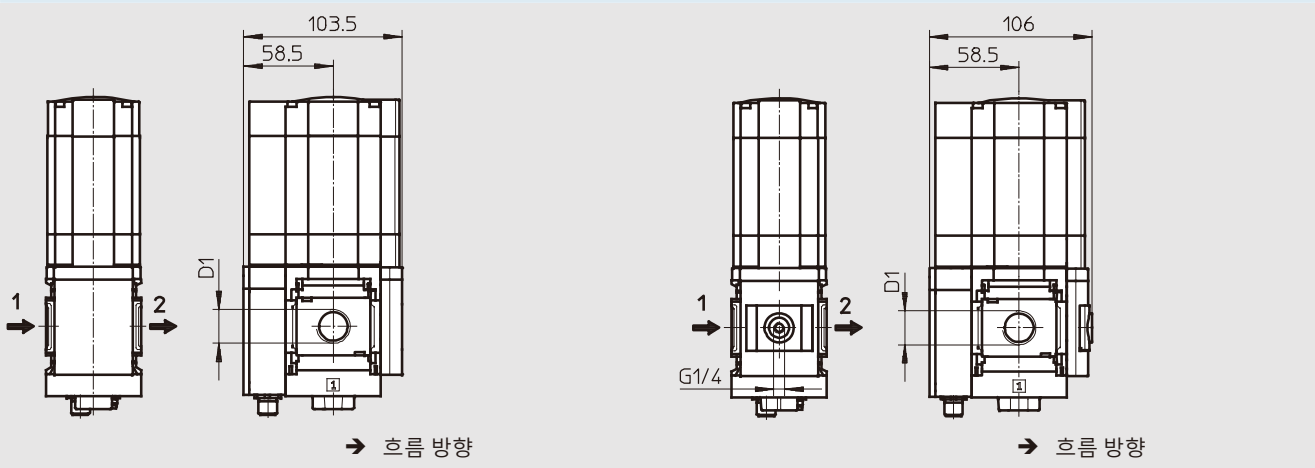
참고: 이 제품은 ISO 1179-1과 ISO 228-1을 준수합니다.

치수 - 다른 압력 게이지

CAD 자료 다운로드 → www.festo.com

커버 플레이트 VS

EN 압력 게이지 ¼용 어댑터 플레이트 A4, 압력 게이지 없음



주문 코드	D1
MS6-LRE-¼	G¼
MS6-LRE-	G
MS6-LRE-½	G½

참고: 이 제품은 ISO 1179-1과 ISO 228-1을 준수합니다.

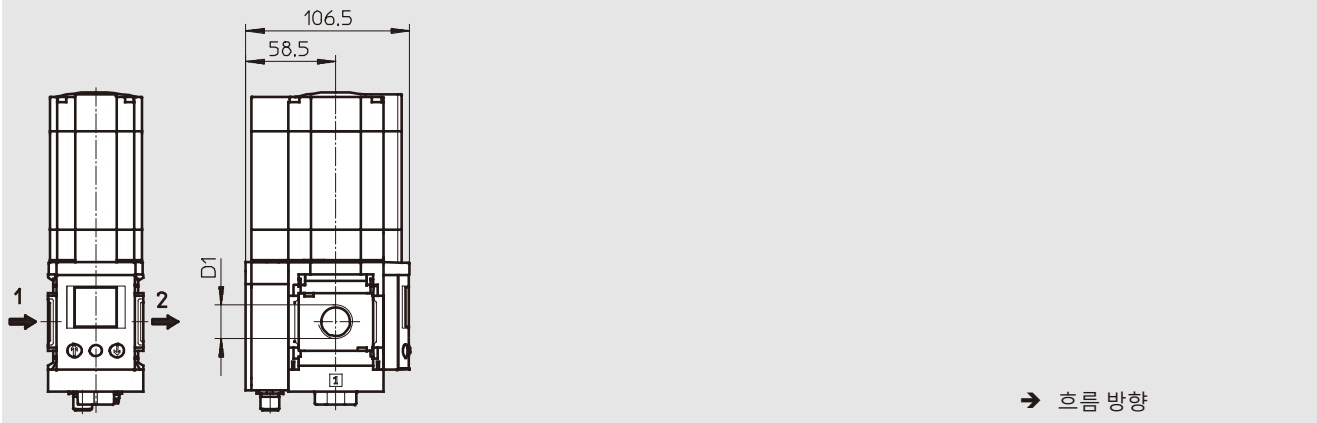
전기 압력 조절기 MS6-LRE, MS 시리즈

기술 자료

치수 - 다른 압력 게이지

CAD 자료 다운로드 → www.festo.com

디스플레이가 있는 제어 장치 OP



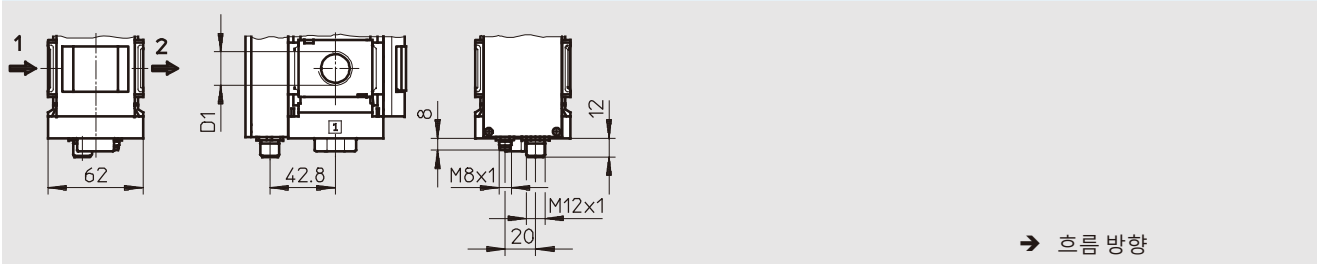
주문 코드	D1
MS6-LRE-¼	G¼
MS6-LRE-	G
MS6-LRE-½	G½

참고: 이 제품은 ISO 1179-1과 ISO 228-1을 준수합니다.

치수 - 전기 제어식 압력 출력부

CAD 자료 다운로드 → www.festo.com

전기 출력부와 함께 통합된 압력 센서 PI/PU



주문 자료			
압력 게이지			
사이즈	연결	압력 조절 범위 0.3 ... 7bar	
		품번	주문 코드
		압력 조절 범위 0.5 ... 12bar	
		품번	주문 코드
표준			
MS6	G¼	-	-
	G½	535348	MS6-LRE-½-D6
		535364	MS6-LRE-¼-D7
		-	-
전기 제어식 압력 출력부(전압 출력부와 함께 통합된 압력 센서), M8x1 플러그, 3핀			
MS6	G¼	535362	MS6-LRE-¼-D6-PU
		-	-

전기 압력 조절기 MS6-LRE, MS 시리즈



주문 자료 - 모듈형 제품

M 필수 데이터 →

모듈 번호	시리즈	사이즈	기능	연결부 사이즈	압력 조절 범위
535191	MS	6	LRE	¼, ⅜, ½, AGB, AGC, AGD, AGE	D5, D6, D7, D8
주문 예	MS	6	- LRE	- AGC	- D6

주문 표		그리드 치수 [mm]	62	조건	코드	코드 입력
M	모듈 번호	535191				
	시리즈	표준			MS	MS
	사이즈	6			6	6
	기능	전기 압력 조절기			-LRE	-LRE
	연결부 사이즈	나사산 G¼			-¼	
		나사산 G			-	
		나사산 G½			-½	
		연결 플레이트 G¼			-AGB	
		연결 플레이트 G			-AGC	
		연결 플레이트 G½			-AGD	
		연결 플레이트 G¾			-AGE	
	압력 조절 범위	0.3 ... 4bar			-D5	
		0.3 ... 7bar			-D6	
		0.5 ... 12bar			-D7	
		0.5 ... 16bar			-D8	

주문 코드 전송

전기 압력 조절기 MS6-LRE, MS 시리즈

주문 자료 - 모듈형 제품

0 옵션								
대체 압력 게이지	대체 압력 게이지 스케일	2차 환기	전기 제어식 압력 출력부	센서 케이블	공급 케이블	장착 유형	UL 인증	흐름 방향
VS, A4, RG, OP	PSI, MPA	OS	PI, PU	SK2, SK5	VK2, VK5	WBE, WPB	UL1	Z
- OP	-	- OS	- PU	- SK5	-	-	-	-

주문 표					
그리드 치수	[mm]	62	조건	코드	코드 입력
0 다른 압력 게이지	커버 플레이트			-VS	
	EN 압력 게이지 ¼용 어댑터 플레이트, 압력 게이지 없음			-A4	
	통합 압력 게이지, 빨간색-녹색 스케일			-RG	
	디스플레이가 있는 제어 장치		[1]	-OP	
다른 스케일/단위 압력 게이지	psi		[2]	-PSI	
	MPa		[2]	-MPA	
2차 배기	2차 배기 없음			-OS	
전기 제어식 압력 출력부	플러그, M8, 3핀, I out			-PI	
	플러그, M8, 3핀, V out			-PU	
센서 케이블	플러그 소켓, M8, 케이블 포함, 2.5 m		[1]	-SK2	
	플러그 소켓, M8, 케이블 포함, 5m		[1]	-SK5	
공급 케이블	플러그 소켓, M12, 케이블 포함, 2.5m			-VK2	
	플러그 소켓, M12, 케이블 포함, 5m			-VK5	
마운팅 타입	직접 나사산용 연결 플레이트		[3]	-WBE	
	넓은 벽 간격에 적합한 벽 마운팅 플레이트		[4]	-WPB	
UL 인증	cULus, 캐나다 및 미국 출시용 일반 위치			-UL1	
유량 방향	오른쪽에서 왼쪽으로의 유량 방향			-Z	

- [1] **OP, SK2, SK5** 전기 압력 출력부 PI, PU만 포함
- [2] **PSI, MPA** 다른 압력 게이지 VS, A4, RG, OP와 함께 적용 불가
- [3] **WBE** 연결 나사산 사이즈 ¼, ½만 포함
- [4] **WPB** 연결 플레이트 사이즈 AGB, AGC, AGD, AGE만 포함

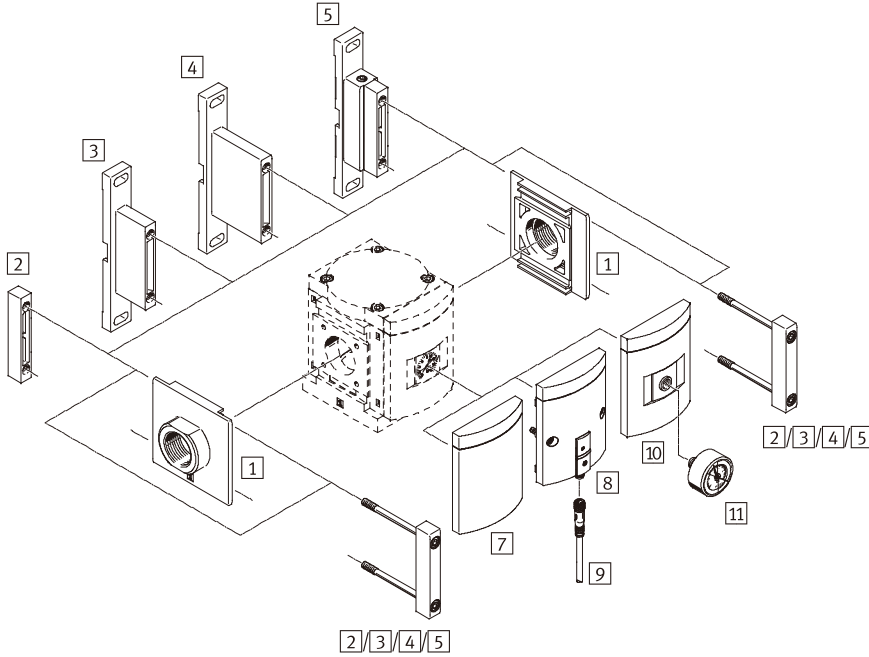
주문 코드 전송

- [] - [] - [] - [] - [] - [] - [] - [] - []

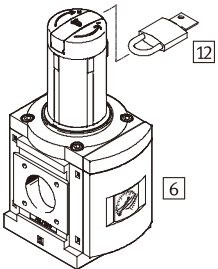
압력 조절기 MS9-LR, MS 시리즈

주변 장치 개요

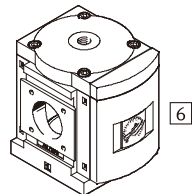
압력 조절기 MS9-LR



수동 작동식



공압 작동식



압력 조절기 MS9-LR, MS 시리즈

주변 장치 개요

마운팅 및 액세서리 마운팅						
		개별 유닛			조합 연결 나사산과 연결 플레 이트가 없는 모듈 G	→ 페이지/ 인터넷
		암 나사산 3/4 또는 1 포함	연결 플레이트 AG... 포함 EU 인증 EX4 제외	EU 인증 EX4 포함		
1	연결 플레이트 MS9-AG...	-	■	■	■	ms9-ag
2	모듈 커넥터 MS9-MV	-	-	-	■	ms9-mv
3	마운팅 브래킷 MS9-WP	■	■	■	■	ms9-wp
4	마운팅 브래킷 MS9-WPB	■	■	■	■	ms9-wp
5	마운팅 브래킷 MS9-WPM	■	■	-	■	ms9-wp
6	MS 압력 게이지 AG	■	■	■	■	86
7	커버 플레이트 VS	■	■	■	■	86
8	디스플레이가 없는 압력 센서 AD7 ... AD10	■	■	-	■	86
9	연결 케이블 NEBU-M8...-LE3	■	■	-	■	98
10	EN 압력 게이지 1/4용 어댑터 플레이트 A4	■	■	■	■	86
11	압력 게이지 MA	■	■	■	■	98
12	자물쇠 LRVS-D	■	■	■	■	98

압력 조절기 MS9-LR, MS 시리즈

타입 코드

		MS	9	-	LR	-	G	-	D5	-	DI	-	AG	-	BAR	-	AS
시리즈		MS		표준 서비스 유니트													
사이즈		9		제품 폭 90 mm													
기능		LR		압력 조절기													
공압 연결부		G		연결 나사산과 연결 플레이트가 없는 모듈													
압력 조절 범위/작동		D5		0.5 ... 4bar, 수동 작동식													
		D6		0.5 ... 7bar, 수동 작동식													
		D7		0.5 ... 12bar, 수동 작동식													
대체 작동 원리		DI		직접 작동식(압력 조절 범위 D5/D6만 포함)													
				파일럿형													
압력 게이지		AG		MS 압력 게이지													
압력 게이지 스케일		BAR		Bar													
보안		AS		약세서리를 통한 고정 세팅이 가능한 회전식 노브													

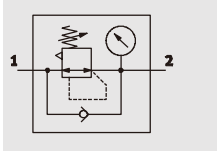
모듈형 주문 제품을 사용하여 다양한 옵션을 추가로 주문할 수 있음 → 86

- 연결 플레이트
- 압력 조절 범위/작동
- 다른 압력 게이지
- 다른 스케일/단위 압력 게이지
- 2차 배기
- 잠금 장치 잠금 장치
- 마운팅 타입
- EU 인증
- UL 인증
- 다른 유량 방향

압력 조절기 MS9-LR, MS 시리즈

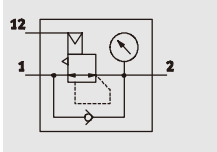
기술 자료

압력 조절 범위/작동
D5/D6/D7/D8, 수동 작동식



- 유량
6,500 ... 33,000 l/min
- 온도 범위
-10 ... +60 °C
- 작동 압력
1 ... 20 bar

PO, 공압 작동식



이 압력 조절기는 시스템의 압력 변동 및 공기 소비량과 상관없이 본질적으로 일정한 출력 압력 p2를 유지합니다. 회전식 노브를 사용하여 수동으로 또는 외부 파일럿 레귤레이터에 의한 파일럿 압력 p12를 통해 공압식으로 출력 압력 p2를 압력 조절 범위 내에서 설정할 수 있습니다.

작동 압력을 고면 출력 압력 p2가 연결부 3을 통해 환기됩니다(2차 배기).



- 낮은 히스테리시스와 1차 압력 보상을 포함한 양호한 조절 특성
- 최소한의 압력 강하로 높은 유량 보장
- 파일럿 또는 직접 작동식 다이어프램 레귤레이터
- 4가지 압력 조절 범위:
0.5... 4bar, 0.5... 7bar,
0.5 ... 12bar 및 0.5 ... 16bar
- 2차 배기 사용 여부 선택 가능
- 조정 변경을 방지하기 위한 잠금 기능 가능
- 출력 2에서 출력 1로의 배기가 가능하도록 기능 통합
- 선택적 압력 센서
- 존(Zone) 1, 2, 21, 22의 폭발 가능성이 있는 구역에서 사용하기 위한 선택적 장치 옵션 EX4

일반 기술 자료				
공압 연결부 1, 2	G ³ / ₄	G1	G ¹ / ₂ ... G ¹ / ₂	- (연결 나사산 G 제외)
압력 조절 범위/작동 PO를 포함한 파일럿 에어 포트 12	G ¹ / ₄			
디자인	파일럿형 다이어프램 레귤레이터 직접 작동식 다이어프램 레귤레이터			
레귤레이터 타입	파일럿형	역방향 흐름 동작이 있을 때 출력 압력이 일정함(1차 압력 보상, 2차 배기 포함)		
	직접 작동식	역방향 흐름 동작이 있을 때 출력 압력이 일정함(2차 배기 포함/제외)		
마운팅 타입	액세서리를 통해 인라인 설치 전면 패널 마운팅			
마운팅 위치	임의 위치 ¹⁾			
작동 잠금 장치 장치	고정 장치가 있는 회전식 노브 고정 장치가 있는 회전식 노브, 액세서리를 사용하여 잠글 수 있음 잠금 장치가 내장된 회전식 노브			
압력 조절 범위/작동	D5 [bar]	0.5 ... 4, 수동 작동식		
	D6 [bar]	0.5 ... 7, 수동 작동식		
	D7 [bar]	0.5 ... 12, 수동 작동식(압력 센서 옵션 AD... 사용 시 0.5 ... 10)		
	D8 [bar]	0.5 ... 16, 수동 작동식(압력 센서 옵션 AD... 사용 시 0.5 ... 10)		
	PO [bar]	0.5 ... 16, 공압 작동식 ²⁾		
최대 압력 히스테리시스	[bar]	0.4		
압력 디스플레이	전기 출력 및 수동 압력 표시기에 나타난 출력 압력을 압력 센서를 통해 확인 출력 압력에 대해 압력 게이지를 통해 확인 출력 압력에 대해 적/녹색 압력 게이지를 통해 확인 가능 G ¹ / ₄ 이 준비됨			

1) 압력 센서에 응축물이 쌓이면 안 되므로 압력 센서와 결합 시 압력 조절기를 수직으로 마운팅해야 합니다.

2) 출력 압력 p2는 작동되는 파일럿 압력 p12와 대체로 일치합니다.

참고: 이 제품은 ISO 1179-1과 ISO 228-1을 준수합니다.

압력 조절기 MS9-LR, MS 시리즈

기술 자료

디자인		파일럿형 다이어프램 레귤레이터		직접 작동식 다이어프램 레귤레이터 DI	
공압 연결부		G $\frac{3}{4}$	G1	G $\frac{3}{4}$	G1
압력 조절 범위	D5	24,000 _15% ²⁾	33,000 _15% ²⁾	6,500 _15% ²⁾	18,500 _15% ²⁾
	D6	24,000 _15%	28,000 _15%	8,000 _15%	9,000 _15%
	D7	24,000 _15%	28,000 _15%	-	-
	D8	20,000 _15%	28,000 _15%	-	-
	PO	23,000 _15%	29,000 _15%	-	-

1) p1 = 10bar, p2 = 6bar, Δp = 1bar에서 측정한 자료

2) p1 = 10bar, p2 = 4bar, Δp = 1bar에서 측정한 자료

작동 및 환경 조건		
EU 인증	-	EX4
작동 압력 [bar]	1... 20	
작동 매체	ISO 8573-1:2010[7:4:4]에 따른 압축 공기	
작동/파일럿 매체 참고 사항	윤활된 매체로 작동 가능(윤활된 작동이 항상 필요한 경우)	윤활된 매체로 작동 불가능
주변 온도 [°C]	-10... +60 (0... +50) ¹⁾	
매체 온도 [°C]	-10... +60 (0... +50) ¹⁾	
보관 온도 [°C]	-10 ... +60	
내부식성 등급 CRC ²⁾	2	
UL 인증	cULus 승인(OL)	

1) 괄호 안의 값은 압력 센서 AD...를 사용하는 MS9-LR에 적용됩니다.

2) Festo 표준 940 070에 따른 내식성 등급 2

컴포넌트는 보통 부식 응력에 노출됨. 일반적인 산업 환경 또는 냉각수나 윤활제와 같은 매체와 직접 접촉하고 주로 장식 표면의 요건이 적용되는 외부에서 보이는 부품

ATEX	
EU 인증	EX4
ATEX 범주 가스	II 2G
이전의 점화 보호 타입의 가스	c T6 X
ATEX 범주 먼지	II 2D
이전의 점화 보호 타입의 먼지	c T60°C X
ATEX 주변 온도	-10 °C ≤ Ta ≤ +60 °C
CE 마크(적합성 선언 참조)	EU 방폭 지침(ATEX)에 따름

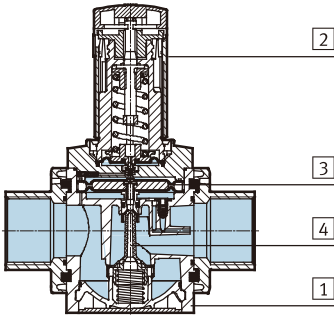
압력 조절기 MS9-LR, MS 시리즈

기술 자료

중량[g]	
압력 조절기	1,400
통합 잠금 장치 E11이 있는 회전식 노브를 포함한 압력 조절기	1,700

소재

단면도



압력 조절기	
1 하우징	다이캐스트 알루미늄
2 회전식 노브	PA
잠금 장치가 내장된 회전식 노브 E11	알루미늄
3 다이어프램	NBR
4 밸브 스템	가공 알루미늄 합금, NBR, POM
- 커버	PA, 강화
- 연결 플레이트, 모듈 커넥터, 마운팅 브래킷	다이캐스트 알루미늄
- 실	NBR
소재 참고 사항	RoHS 준수

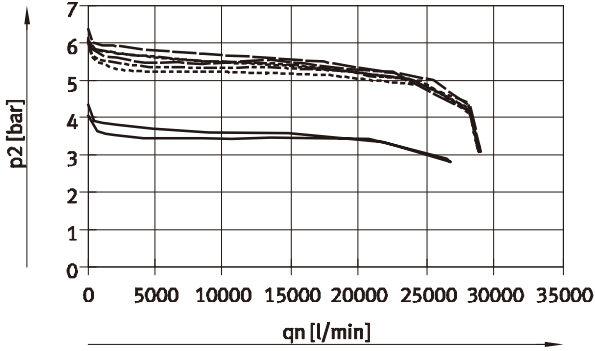
압력 조절기 MS9-LR, MS 시리즈

기술 자료

작동 압력 $p_1 = 10\text{bar}$ 에서 출력 압력 p_2 에 대한 표준 유량 q_n

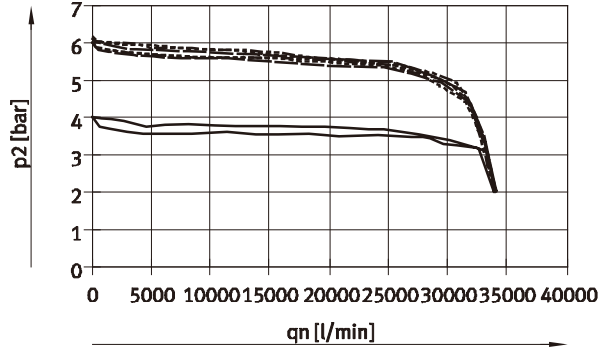
파일럿형 다이어프램 레귤레이터

공압 연결부 G $\frac{3}{4}$



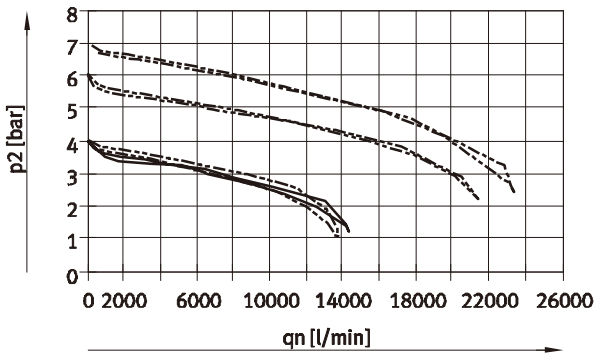
— D5: 0.5 ... 4 bar - - - - D7: 0.5 ... 12 bar
- - - - D6: 0.5 ... 7 bar - - - - D8: 0.5 ... 16 bar

공압 연결부 G1



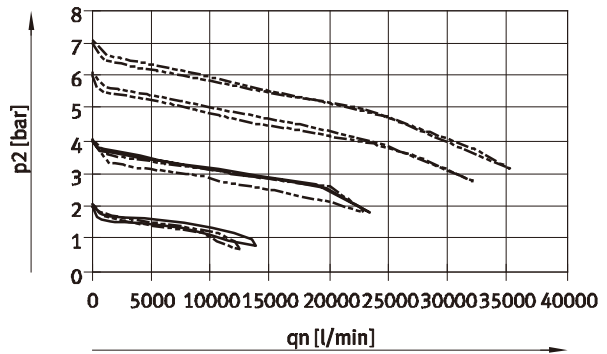
직접 작동식 다이어프램 레귤레이터 DI

공압 연결부 G $\frac{3}{4}$



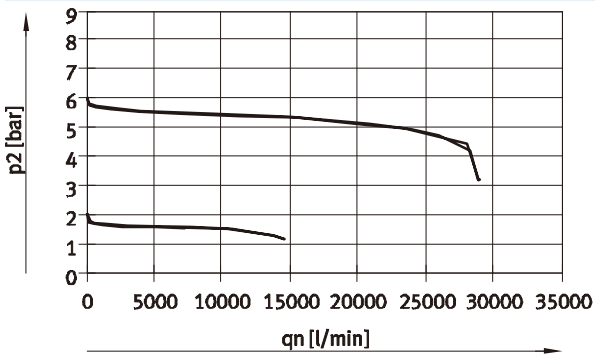
— D5: 0.5 ... 4 bar
- - - - D6: 0.5 ... 7 bar

공압 연결부 G1

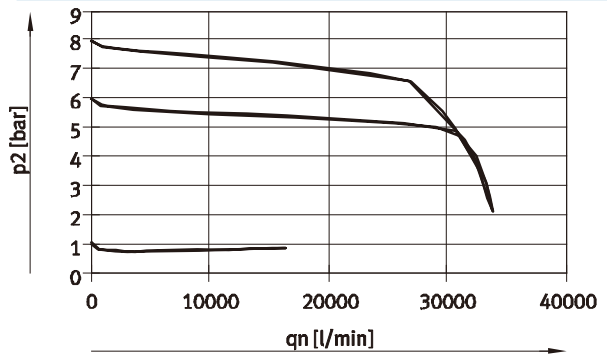


외부 파일럿 레귤레이터, 압력 조절 범위/작동 PO

공압 연결부 G $\frac{3}{4}$



공압 연결부 G1



압력 조절기 MS9-LR, MS 시리즈

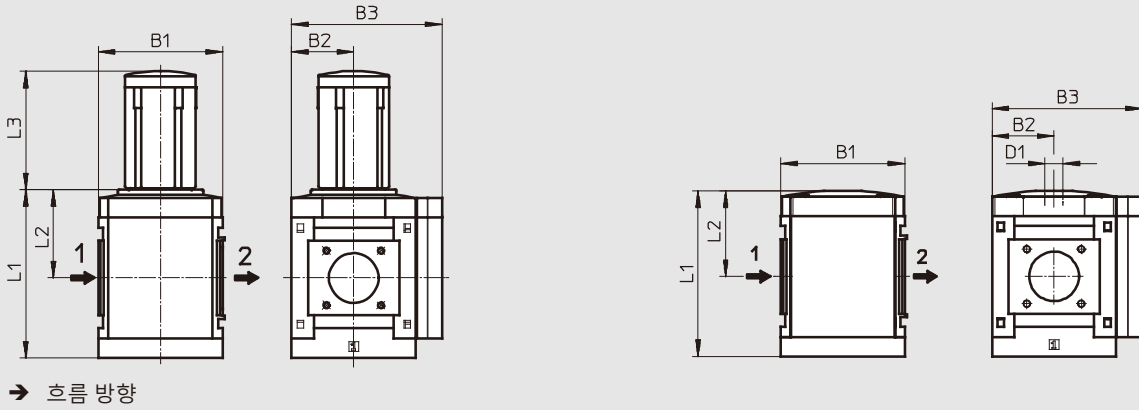
기술 자료

치수 - 기본 버전

CAD 자료 다운로드 → www.festo.com

압력 조절 범위/작동 D5/D6/D7/D8, 수동 작동식, 연결 나사산 G, 커버 플레이트 VS, 고정 장치가 있는 회전식 노브 없음

압력 조절 범위/작동 PO, 공압 작동식, 연결 나사산 G, 커버 플레이트 VS 없음



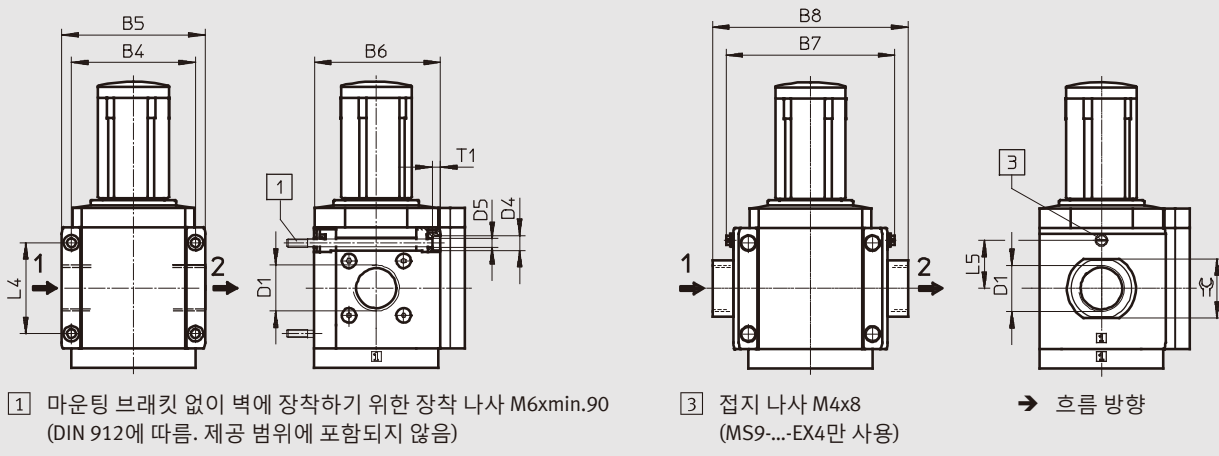
주문 코드	B1	B2	B3	D1	L1		L2		L3
					파일럿형	직접 작동식 DI	파일럿형	직접 작동식 DI	
MS9-LR-G-D5/D6/D7/D8	90	45	109	-	129	122	71.4	64	86
MS9-LR-G-PO				G $\frac{1}{4}$	120	-	62	-	-

치수 - 연결 나사산/연결 플레이트

CAD 자료 다운로드 → www.festo.com

연결 나사산 $\frac{3}{4}$ 또는 1 포함

연결 플레이트 AG... 포함



주문 코드	B4	B5	B6	B7		B8	D1	D4	D5	L4	L5		T1	β
				-	EX4						-	EX4		
MS9-LR- $\frac{3}{4}$	90	104	91.5	-	-	-	G $\frac{3}{4}$	11	6.5	66	-	-	6	-
MS9-LR-1							G1							
MS9-LR-AGD	-	-	-	112	122	132	G $\frac{1}{2}$	-	-	-	35	-	-	30
MS9-LR-AGE						132	G $\frac{3}{4}$							36
MS9-LR-AGF						142	G1							41
MS9-LR-AGG						162	G1 $\frac{1}{4}$							50
MS9-LR-AGH						176	G1 $\frac{1}{2}$							55

참고: 이 제품은 ISO 1179-1과 ISO 228-1을 준수합니다.

압력 조절기 MS9-LR, MS 시리즈

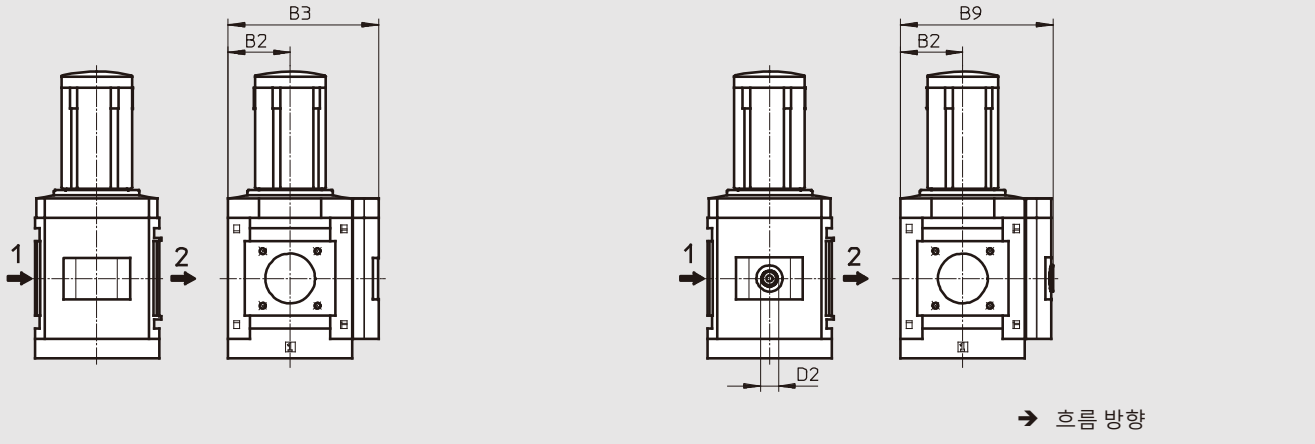
기술 자료

치수 - 다른 압력 게이지

CAD 자료 다운로드 → www.festo.com

표준 스케일 AG 또는 빨간색/녹색 스케일 RG를 포함한 통합 MS 압력 게이지

EN 압력 게이지 ¼용 어댑터 플레이트 A4, 압력 게이지 없음



주문 코드	B2	B3	B9	D2
MS9-LR...-AG/RG	45	109	-	-
MS9-LR...-A4		-	110	G¼

참고: 이 제품은 ISO 1179-1과 ISO 228-1을 준수합니다.

치수 - 다른 압력 게이지

CAD 자료 다운로드 → www.festo.com

LCD 디스플레이(작동 상태 표시기만) AD7 ... AD10을 제외한 압력 센서

기술 자료 → 인터넷: sde5

<p>모델 AD7: SDE5-D10-O-...-P-M8, 3핀 플러그 M8x1, 임계값 비교기, 스위치 작동 출력 PNP 1개, N/O 접점 포함</p> <p>모델 AD8: SDE5-D10-C-...-P-M8, 3핀 플러그 M8x1, 임계값 비교기, 스위치 작동 출력 PNP 1개, N/C 접점 포함</p>	<p>모델 AD9: SDE5-D10-O3-...-P-M8, 3핀 플러그 M8x1, 윈도우 비교기, 스위치 작동 출력 PNP 1개, N/O 접점 포함</p> <p>모델 AD10: SDE5-D10-C3-...-P-M8, 3핀 플러그 M8x1, 윈도우 비교기, 스위치 작동 출력 PNP 1개, N/C 접점 포함</p>
---	--

주문 코드	B2	B11	D3
MS9-LR...-AD7/AD8/AD9/AD10	45	112	M8

압력 조절기 MS9-LR, MS 시리즈

기술 자료

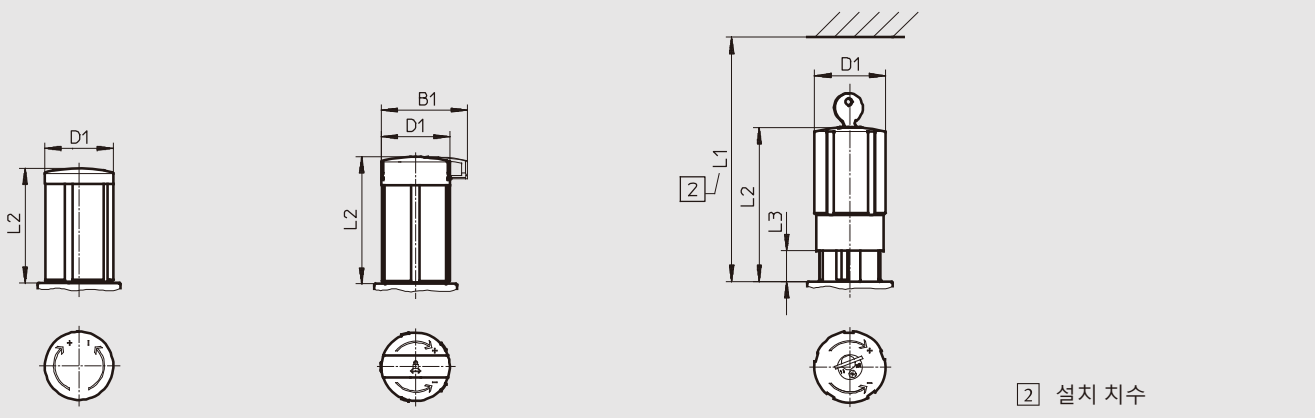
치수 - 회전식 노브

CAD 자료 다운로드 → www.festo.com

고정 장치가 있는 회전식 노브

고정 장치가 있는 회전식 노브,
액세서리 AS를 사용하여 잠글 수 있음

잠금 장치 E11이 내장된 회전식 노브



주문 코드	B1	D1	L1	L2	L3
MS9-LR	-	52	-	86	-
MS9-LR...-AS	65	52	-	96	-
MS9-LR...-E11	-	52	174	114	25

주문 자료

통합 압력 게이지, 표시 단위[bar], 고정 장치가 있는 회전식 노브, 액세서리를 사용하여 잠글 수 있음

사이즈	연결	파일럿형 다이어프램 레귤레이터		직접 작동식 다이어프램 레귤레이터	
		품번	주문 코드	품번	주문 코드
압력 조절 범위 0.5 ... 4bar, 수동 작동식					
MS9	-	564134	MS9-LR-G-D5-AG-BAR-AS	564135	MS9-LR-G-D5-DI-AG-BAR-AS
압력 조절 범위 0.5 ... 7bar, 수동 작동식					
MS9	-	564136	MS9-LR-G-D6-AG-BAR-AS	564137	MS9-LR-G-D6-DI-AG-BAR-AS
압력 조절 범위 0.5 ... 12bar, 수동 작동식					
MS9	-	564138	MS9-LR-G-D7-AG-BAR-AS	-	-

압력 조절기 MS9-LR, MS 시리즈

주문 자료 - 모듈형 제품

필수 데이터					옵션		→	
모듈 번호	시리즈	사이즈	기능	연결부 사이즈	압력 범위/ 작동	조절기 타입	압력 게이지/ 대체 압력 게이지	
562530	MS	9	LR	3/4, 1, AGD, AGE, AGF, AGG, AGH, G	D5, D6, D7, D8, PO	DI	AG, VS, A4, RG, AD7 ... AD10	
주문 예	MS	9	- LR	- G	- D5	-	- AG	

주문 표	제품 폭 [mm]	90	조건	코드	코드 입력
M 모듈 번호	562530				
시리즈	표준			MS	MS
사이즈	9			9	9
기능	압력 조절기			-LR	-LR
연결부 사이즈	나사산 G3/4		[1]	-3/4	
	나사산 G1		[1]	-1	
	연결 플레이트 G1/2			-AGD	
	연결 플레이트 G3/4			-AGE	
	연결 플레이트 G1			-AGF	
	연결 플레이트 G1 1/4			-AGG	
	연결 플레이트 G1 1/2			-AGH	
	연결 나사산과 연결 플레이트가 없는 모듈		[1]	-G	
압력 범위/작동	0.5 ... 4bar, 수동 작동식			-D5	
	0.5 ... 7bar, 수동 작동식			-D6	
	0.5 ... 12bar, 수동 작동식			-D7	
	0.5 ... 16bar, 수동 작동식		[1]	-D8	
	최대 16bar, 공압 작동식(파일럿 레귤레이터에 의해 정의되는 압력 범위)		[2]	-PO	
O 레귤레이터 타입	직접 작동식		[3]	-DI	
M 압력 게이지/다른 압력 게이지	MS 압력 게이지			-AG	
	커버 플레이트			-VS	
	EN 압력 게이지 1/4용 어댑터 플레이트, 압력 게이지 없음			-A4	
	통합 압력 게이지, 빨간색/녹색 스케일		[4]	-RG	
	디스플레이가 없는 압력 센서, 플러그 M8, 임계값 설정 모드, PNP, N/O 접점		[1] [5]	-AD7	
	디스플레이가 없는 압력 센서, 플러그 M8, 임계값 설정 모드, PNP, N/C 접점		[1] [5]	-AD8	
	디스플레이가 없는 압력 센서, 플러그 M8, 윈도우 모드(스위칭 범위 설정 모드), PNP, N/O 접점		[1] [5]	-AD9	
디스플레이가 없는 압력 센서, 플러그 M8, 윈도우 모드(스위칭 범위 설정 모드), PNP, N/C 접점		[1] [5]	-AD10		

[1] 3/4, 1, G, D8, AD7, AD8, AD9, AD10, E11, WPM

EU 인증 EX4와 함께 적용 불가

[2] PO
과 함께 적용 불가

[3] DI

[4] RG

[5] AD7 ... AD10

압력 범위 D7, D8과 함께 적용 불가

다른 스케일/단위 압력 게이지 PSI와 함께 적용 불가,

PSI 스케일은 보조 스케일의 역할만 함

측정 범위 최대 10bar

주문 코드 전송

562530 MS 9 - LR - - - - -

압력 조절기 MS9-LR, MS 시리즈

주문 자료 - 모듈형 제품

0 옵션							
대체 압력 게이지 스케일	2차 환기	대체 장착 위치	보안	마운팅 타입	EU 인증	UL 인증	다른 흐름 방향
PSI, MPA, BAR	OS	KD	AS, E11	WP, WPM, WPB	EX4	UL1	Z
- BAR	-	-	- AS	-	-	-	-

주문 표		그리드 치수 [mm]	90	조건	코드	코드 입력
0	다른 스케일/단위 압력 게이지	Psi		6	-PSI	
		MPa		6	-MPA	
		Bar		6	-BAR	
	2차 배기	2차 배기 없음		7	-OS	
	대체 마운팅 위치	아래의 회전식 노브(PO를 포함한 아래의 연결부)			-KD	
	잠금 장치	액세서리를 사용하여 잠글 수 있음			-AS	
		통합 잠금 장치 있음		1	-E11	
	마운팅 타입	마운팅 브래킷		8	-WP	
		마운팅 브래킷		1 8	-WPM	
		넓은 벽 간격에 적합한 마운팅 브래킷		8	-WPB	
EU 인증	EU 지침 94/9/EG에 따른 II 2GD			-EX4		
UL 인증	cULus, 캐나다 및 미국 출시용 일반 위치			-UL1		
다른 유량 방향	오른쪽에서 왼쪽으로의 유량 방향				-Z	

- 1 ¼, 1, G, D8, AD7, AD8, AD9, AD10, E11, WPM
EU 인증 EX4와 함께 적용 불가
- 7 OS 레귤레이터 타입 미만 포함
- 1 PSI, MPA, BAR 다른 압력 게이지 VS, A4, AD7, AD8, AD9, AD10과 함께 적용 불가
- 8 WP, WPM, WPB 모듈 G와 함께 적용 불가

주문 코드 전송

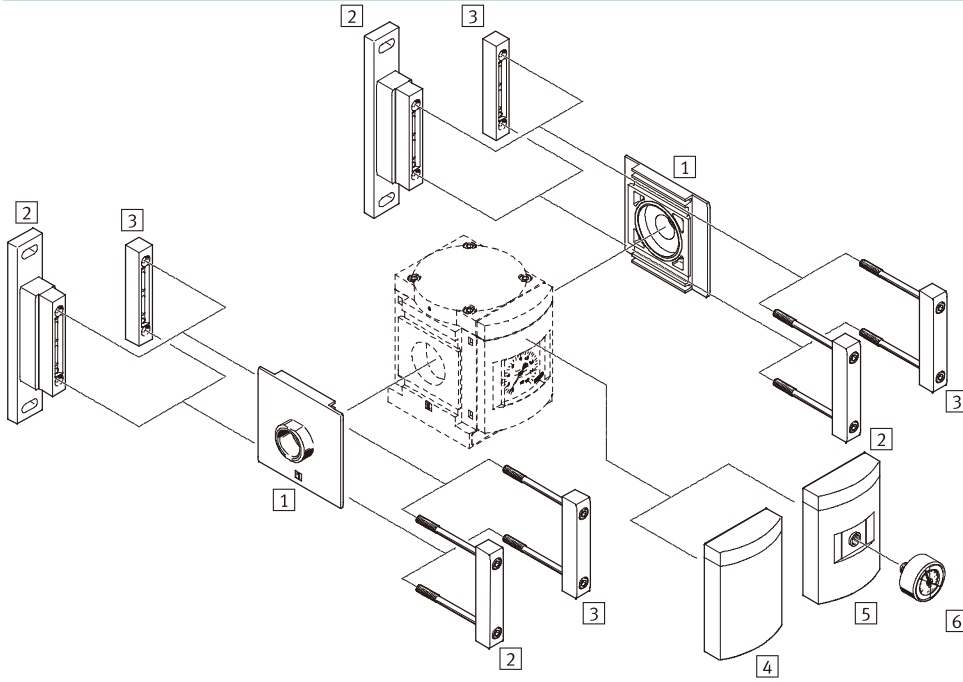
- [] - [] - [] - [] - [] - [] - [] - []


압력 조절기 MS12-LR, MS 시리즈

주변 장치 개요



압력 조절기 MS12-LR



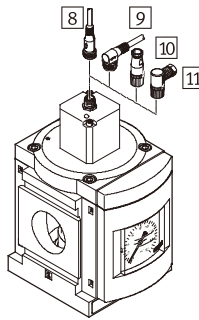
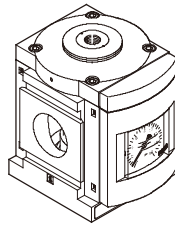
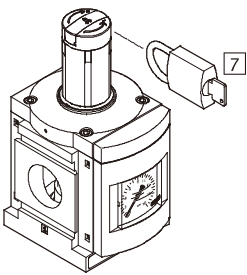
-  - 참고

추가 액세서리:
 - MS9 사이즈와의 결합을 위한 모
 돌 커넥터
 → 인터넷: armv

수동 작동식

공압 작동식

슬레노이드 작동식



압력 조절기 MS12-LR, MS 시리즈

주변 장치 개요



마운팅 및 액세서리 마운팅		→ 페이지/인터넷
1	연결 플레이트 MS12-AG...	ms12-ag
2	마운팅 브래킷 MS12-WP	ms12-wp
3	모듈 커넥터 MS12-MV	ms12-mv
4	커버 플레이트 VS	96
5	EN 압력 게이지 ¼용 어댑터 플레이트 A4	96
6	압력 게이지 MA	98
7	자물쇠 LRVS-D	98
8	연결 케이블 NEBU-M12G...-LE4	98
9	연결 케이블 NEBU-M12W...-LE4	98
10	센서 소켓 SIE-GD	98
11	각형 플러그 소켓 SIE-WD	98

압력 조절기 MS12-LR, MS 시리즈

FESTO

타입 코드

		MS	12	-	LR	-	G	-	D7	-	LD	-	AS
시리즈													
MS	표준 서비스 유니트												
사이즈													
12	제품 폭 124mm												
기능													
LR	압력 조절기												
공압 연결부													
G	연결 나사산과 연결 플레이트가 없는 모듈 연결 플레이트 → 액세서리												
압력 조절 범위/작동 모드													
D7	0.5 ... 12bar, 수동 작동식												
PO	0.5 ... 16bar, 공압 작동식												
PE6	0.15 ... 6bar, 솔레노이드 작동식												
회전식 노브													
압력 조절 범위/작동 모드 D7													
LD	긴 회전식 노브												
압력 조절 범위/작동 모드 PO/PE6													
	회전식 노브 없음												
보안													
압력 조절 범위/작동 모드 D7													
AS	액세서리를 통한 고정 세팅이 가능한 회전식 노브												
압력 조절 범위/작동 모드 PO/PE6													
	회전식 노브 없음												

모듈식 시스템을 사용하여 다양한 옵션을 추가로 주문할 수 있음 → 96

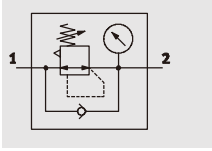
- 연결 플레이트
- 압력 조절 범위/작동 모드
- 다른 압력 게이지
- 다른 스케일/단위 압력 게이지
- 잠금 장치
- 마운팅 타입
- 다른 유량 방향

압력 조절기 MS12-LR, MS 시리즈

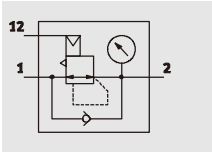
기술 자료



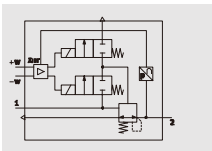
압력 조절 범위/작동 모드
D6/D7/D8, 수동 작동식



PO, 공압 작동식



PE6, 솔레노이드 작동식



- 유량
12,000 ... 22,000 l/min

- 온도 범위
-10 ... +60 °C

- 작동 압력
0.8 ... 21 bar

- www.festo.com

마모 부품 키트
→ 95



이 압력 조절기는 시스템의 압력 변동 및 공기 소비량과 상관없이 본질적으로 일정한 출력 압력 p2를 유지합니다. 회전식 노브를 사용하여 수동으로, 외부 파일럿 레귤레이터에 의한 파일럿 압력 p12를 통해 공압식으로 또는 설정점 신호를 통해 전기적으로 출력 압력 p2를 압력 조절 범위 내에서 설정할 수 있습니다.

설정점 신호에 대한 작동 압력 또는 전압이 해제되면 출력 압력 p2가 커넥터 3을 통해 환기됩니다(2차 배기).

- 낮은 히스테리시스와 1차 압력 보상을 포함한 양호한 조절 특성
- 최소한의 압력 강하로 높은 유량 보장
- 조정 변경을 방지하기 위한 잠금 기능 가능
- 2차 배기 포함
- 다양한 장착 옵션에 적합한 압력 게이지 연결부

일반 기술 자료					
공압 연결부 1, 2	G1(서브 베이스 AGF 포함) ¹⁾	G1¼(서브 베이스 AGG 포함) ¹⁾	G1½(서브 베이스 AGH 포함) ¹⁾	G2(서브 베이스 AGI 포함) ¹⁾	-(연결 나사산 G 제외)
압력 조절 범위/작동 모드 PO를 포함한 파일럿 에어 포트 12	G¼				
구조적 디자인	압력 게이지가 포함되거나 제외된 압력 조절기 파일럿 작동식 다이어프램 레귤레이터(압력 조절 범위/작동 모드 PO 제외) 다이어프램 레귤레이터(압력 조절 범위/작동 모드 PO 포함)				
조절 기능	1차 압력 보상, 귀환 흐름 기능, 2차 배기를 통해 출력 압력이 일정함				
마운팅 타입	액세서리를 통해 인라인 설치				
마운팅 위치	임의 위치				
레귤레이터 잠금 장치	고정 장치가 있는 회전식 노브 고정 장치가 있는 회전식 노브, 액세서리를 통해 잠글 수 있음 잠금 장치가 내장된 회전식 노브				
압력 조절 범위/작동 모드	D6 [bar]	0.3 ... 7, 수동 작동식			
	D7 [bar]	0.5 ... 12, 수동 작동식			
	D8 [bar]	0.5 ... 16, 수동 작동식			
	PO [bar]	0.5 ... 16, 공압 작동식 ²⁾			
	PE6 [bar]	0.15 ... 6, 솔레노이드 작동식			
최대 히스테리시스	[bar]	0.4(압력 조절 범위/작동 모드 D6/D7/D8/PO 포함)			
	[bar]	0.04(압력 조절 범위/작동 모드 PE6 포함)			
압력 디스플레이	압력 게이지를 통해				

1) 연결 플레이트는 액세서리로 별도 주문해야 함 → 인터넷: ms12-ag

2) 출력 압력 p2는 작동되는 파일럿 압력 p12와 대체로 일치합니다.

· 참고: 이 제품은 ISO 1179-1과 ISO 228-1을 준수합니다.

압력 조절기 MS12-LR, MS 시리즈



기술 자료

유량		
압력 조절 범위/작동 모드	D6/D7/D8/PO ¹⁾	PE6 ²⁾
표준 공칭 유량 qnN ³⁾ [l/min]		
qnN 1 → 2	G1	13,000
	G1¼	13,500
	G1½	16,000
	G2	22,000
2차 배기 유량 [l/min]		
qn2 → 3	≤ 600	≤ 600

- 1) p1 = 10bar, p2 = 6bar, Δp = 0.5bar에서 측정한 자료
 2) p1 = 7bar, p2 = 6bar, Δp = 0.5bar에서 측정한 자료
 3) 선택한 연결 플레이트에 따라 다르며, 엑세서리로 별도 주문해야 함 → 인터넷: ms12-ag

전기 자료(압력 조절 범위/작동 모드 PE6만 해당)		
작동 전압 범위	[V DC]	21.6 ... 26.4
공칭 작동 전압	[V DC]	24
잔류 리플	[%]	10
아날로그 입력 신호 범위	[V]	0... 10
최대 전류 소비량	[A]	0.15
최대 전력 소비량	[W]	3.6
보호 등급		IP65

작동 및 환경 조건		
압력 조절 범위/작동 모드	D6/D7/D8/PO	PE6
작동 압력	[bar]	0.8 ... 21
작동 매체		ISO 8573-1:2010[7:4:4]에 따른 압축 공기
주변 온도	[°C]	-10 ... +60
매체 온도	[°C]	-10 ... +60
보관 온도	[°C]	-10 ... +60
내부식성 등급	CRC ¹⁾	2
CE 마크(적합성 선언 참조)	-	EU EMC 지침에 따름

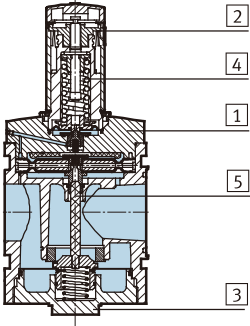
- 1) Festo 표준 940 070에 따른 내부식성 등급 2
 컴포넌트는 보통 부식 용력에 노출됨. 일반적인 산업 환경 또는 냉각수나 윤활제와 같은 매체와 직접 접촉하고 주로 장식 표면의 요건이 적용되는 외부에서 보이는 부품

중량 [g]	
압력 조절기	4,000
통합 잠금 장치 E11이 있는 회전식 노브를 포함한 압력 조절기	4,300

압력 조절기 MS12-LR, MS 시리즈

기술 자료

소재
단면도

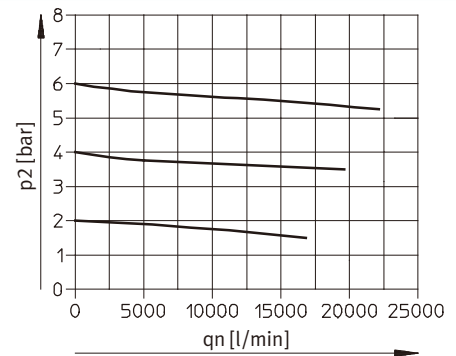
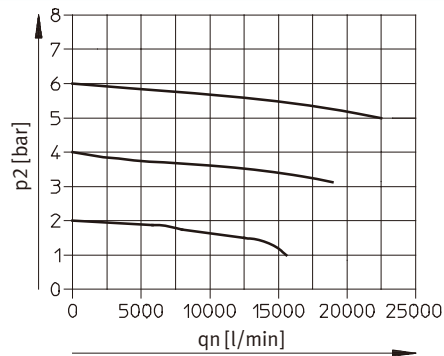


압력 조절기	
1 하우징	다이캐스트 알루미늄
2 회전식 노브	PA 강화, POM
잠금 장치가 내장된 회전식 노브 E11	가공 알루미늄 합금
3 캡(하단)	가공 알루미늄 합금
4 스프링	스프링 스틸
5 밸브 시스템	가공 알루미늄 합금, NBR, 비부식성 고합금강
- 실, 다이어프램	NBR
소재 참고 사항	RoHS 준수 커버 플레이트 VS만 사용하고 구리와 PTFE는 없음

출력 압력 p2에 대한 표준 유량 qn(MS12-LR-...-D6/D7/D8/PO만 해당)

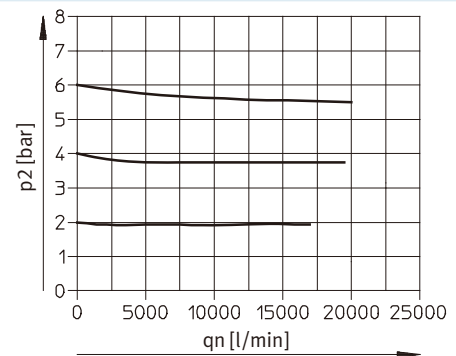
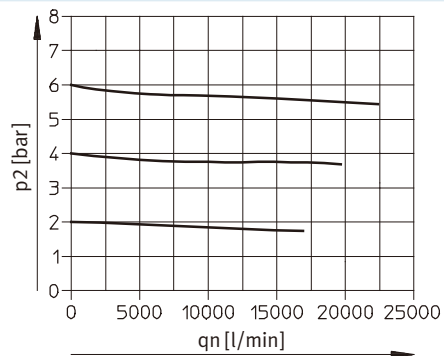
연결 플레이트 MS12-AGF 있음 연결 플레이트 MS12-AGG 있음
공압 연결부 G1 공압 연결부 G1¼

입력 압력 p1 = 10bar



연결 플레이트 MS12-AGH 포함 연결 플레이트 MS12-AGI 포함
공압 연결부 G1½ 공압 연결부 G2

입력 압력 p1 = 10bar



압력 조절기 MS12-LR, MS 시리즈

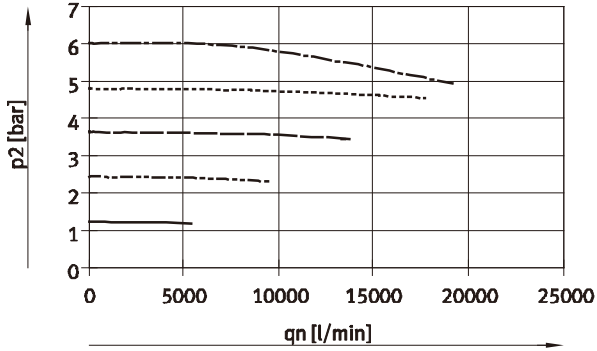
기술 자료



출력 압력 p2에 대한 표준 유량 qn(MS12-LR-...-PE6만 해당)

연결 플레이트 MS12-AGH 포함

공압 연결부 G1½



입력 압력 p1 = 7bar

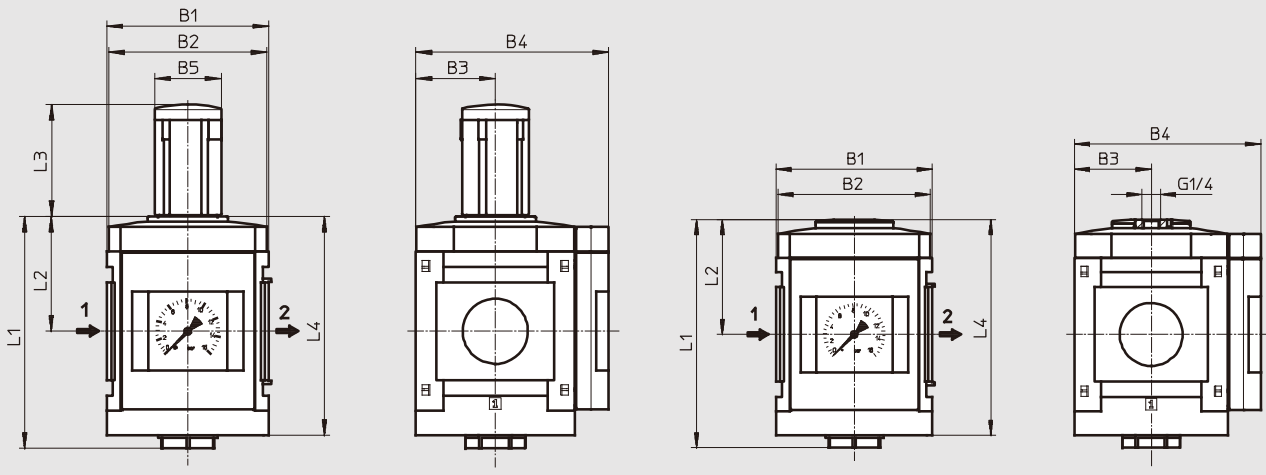
- 2V
- - - 4V
- · - 6V
- · · - 8V
- · · · - 10V

치수

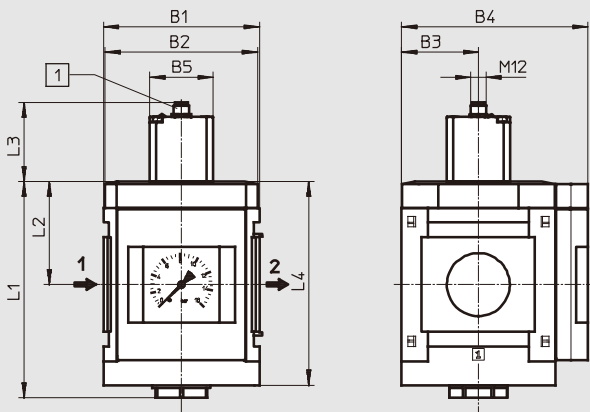
CAD 자료 다운로드 → www.festo.com

압력 조절 범위/작동 모드 D6/D7/D8, 수동 작동식,
통합 압력 게이지, 표시 단위[bar], 긴 회전식 노브

압력 조절 범위/작동 모드 PO, 공압 작동식,
통합 압력 게이지, 표시 단위[bar]



압력 조절 범위/작동 모드 PE6, 슬레노이드 작동식,
통합 압력 게이지, 표시 단위[bar]



1 적합한 용도

- 연결 케이블
NEBU-M12G...-LE4/
NEBU-M12W...-LE4
- 센서 소켓 SIE-GD
- 각형 플러그 소켓
SIE-WD-TR

→ 흐름 방향

주문 코드	B1	B2	B3	B4	B5	L1	L2	L3	L4
MS12-LR-...-D6/D7/D8					52	178	88	86	168
MS12-LR-...-PO	124	122	61	148	-	181	91	-	171
MS12-LR-...-PE6					50	172	82	62.7	162

압력 조절기 MS12-LR, MS 시리즈



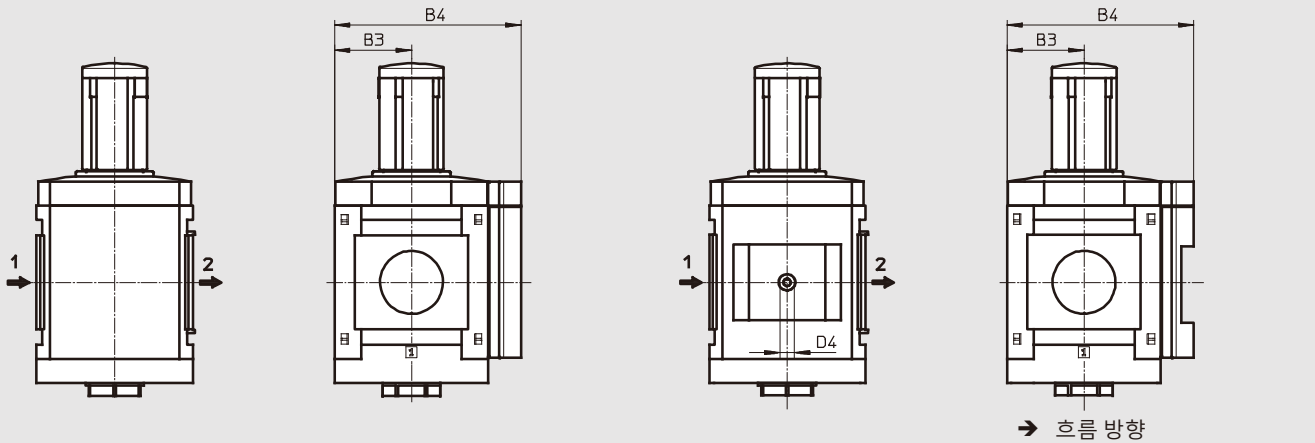
기술 자료

치수 - 다른 압력 게이지

CAD 자료 다운로드 → www.festo.com

커버 플레이트 VS

EN 압력 게이지 ¼용 어댑터 플레이트 A4, 압력 게이지 없음



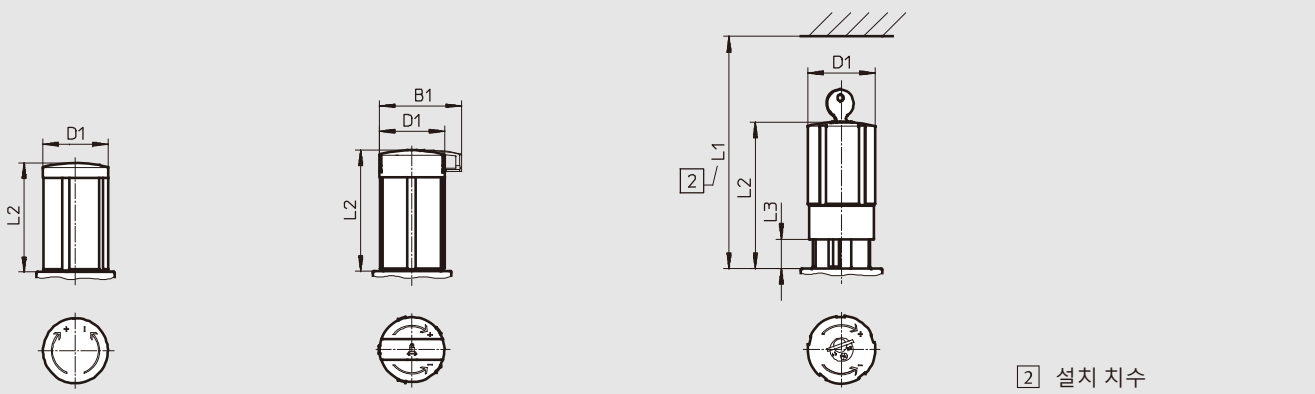
주문 코드	B3	B4	D4
MS12-LR-...-VS	61	148	-
MS12-LR-...-A4	61	148	G¼

참고: 이 제품은 ISO 1179-1과 ISO 228-1을 준수합니다.

치수 - 회전식 노브

CAD 자료 다운로드 → www.festo.com

고정 장치 LD가 있는 긴 회전식 노브 고정 장치가 있는 긴 회전식 노브, 잠금 장치 E11이 내장된 회전식 노브
액세서리 LD-AS를 통해 잠글 수 있음



주문 코드	B1	D1	L1	L2	L3
MS12-LR-...-LD	-	52	-	86	-
MS12-LR-...-LD-AS	65	52	-	96	-
MS12-LR-...-E11	-	52	174	114	25

주문 자료

통합 압력 게이지, 표시 단위[bar]

사이즈	연결	압력 조절 범위 0.5 ... 12bar, 수동 작동식, 고정 장치가 있는 긴 회전식 노브, 액세서리를 통해 잠글 수 있음		압력 조절 범위 0.5 ... 16bar, 공압 작동식		압력 조절 범위 0.15 ... 6bar, 솔레노이드 작동식	
		품번	주문 코드	품번	주문 코드	품번	주문 코드
MS12	G1 ... G2 ¹⁾	537148	MS12-LR-G-D7-LD-AS	541680	MS12-LR-G-PO	564888	MS12-LR-G-PE6

1) 연결 플레이트는 액세서리로 별도 주문해야 함 → 인터넷: ms12-ag

참고: 이 제품은 ISO 1179-1과 ISO 228-1을 준수합니다.

주문 자료 - 마모성 부품 키트

사이즈	품번	주문 코드
MS12	673586	MS12-LR/LFR

압력 조절기 MS12-LR, MS 시리즈



주문 자료 - 모듈형 제품

M 필수 데이터 →

모듈 번호	시리즈	사이즈	기능	연결부 사이즈	압력 조절 범위/ 작동 모드
535021	MS	12	LR	AGF AGG AGH AGI G	D6 D7 D8 PO PE6
주문 예	MS	12	LR	G	D8

주문 표		제품 폭 [mm]	124	조건	코드	코드 입력
M	모듈 번호	535021				
	시리즈	표준			MS	MS
	사이즈	12			12	12
	기능	압력 조절기			-LR	-LR
	연결부 사이즈	연결 플레이트 G1			-AGF	
		연결 플레이트 G1¼			-AGG	
		연결 플레이트 G1½			-AGH	
		연결 플레이트 G2			-AGI	
		연결 나사산과 연결 플레이트가 없는 모듈			-G	
	압력 조절 범위/ 작동 모드	0.3 ... 7bar, 수동 작동식			-D6	
		0.5 ... 12bar, 수동 작동식			-D7	
		0.5 ... 16bar, 수동 작동식			-D8	
		최대 16bar, 공압 작동식(파일럿 레귤레이터에 의해 정의되는 압력 범위)		[3] [4]	-PO	
		0.15 ... 6bar, 솔레노이드 작동식(비례식 압력 조절기를 통한 파일럿 제어)		[3] [4]	-PE6	

[3] LD, PO, PE6 통합 잠금 장치 E11과 함께 적용 불가

[4] PO, PE6 대체 회전식 노브 LD와 함께 적용 불가 통합 잠금 장치 AS와 함께 적용 불가

주문 코드 전송

535021 MS 12 LR - -

압력 조절기 MS12-LR, MS 시리즈

주문 자료 - 모듈형 제품

→ **0** 옵션

대체 압력 게이지	대체 압력 게이지 스케일	대체 회전식 노브	보안	장착 유형	다른 흐름 방향
VS A4	PSI MPA	LD	AS E11	WP	Z
- VS	-	- LD	- AS	-	- Z

주문 표		조건	코드	코드 입력
그리드 치수 [mm]	124			
0 다른 압력 게이지	커버 플레이트		-VS	
	EN 압력 게이지 ¼용 어댑터 플레이트, 압력 게이지 없음		-A4	
다른 스케일/단위 압력 게이지	psi	1	-PSI	
	MPa	1	-MPA	
대체 회전식 노브	긴 회전식 노브	2 3	-LD	
잠금 장치	액세서리를 통해 잠글 수 있음		-AS	
	통합 잠금 장치 있음	2	-E11	
마운팅 타입	마운팅 브래킷	5	-WP	
다른 유량 방향	오른쪽에서 왼쪽으로의 유량 방향		-Z	

- 1 **PSI, MPA** 다른 압력 게이지 VS, A4와 함께 적용 불가
- 2 **LD, E11** D6/D7/D8을 선택할 때는 대체 회전식 노브 LD 또는 통합 잠금 장치 E11을 선택해야 함
- 3 **LD, PO, PE6** 통합 잠금 장치 E11과 함께 적용 불가
- 5 **WP** 서브 베이스 AGF, AGG, AGH 또는 AGI만 포함

주문 코드 전송

- - - - - -

압력 조절기 MS-LR/LRB/LRP/LRPB/LRE, MS 시리즈



액세서리

주문 자료 - 압력 게이지 MA						
	공칭 사이즈	공압 연결부	표시 범위		품번	주문 코드
			[bar]	[psi]		
	압력 게이지 MA, EN 837-1 기술 자료 → 인터넷: ma					
	40	R¼	0... 16	0... 232	187080	MA-40-16-R¼-EN
			0... 25	0... 360	187081	MA-40-25-R¼-EN
		G¼	0... 16	0... 232	183901	MA-40-16-G¼-EN
	압력 게이지 MA, EN 837-1, 빨간색/녹색 범위 포함 기술 자료 → 인터넷: ma					
	40	R	0... 16	-	525726	MA-40-16-R -E-RG
	50	R¼	0... 16	-	525729	MA-50-16-R¼-E-RG
	정밀 압력 게이지 MAP, EN 837-1 기술 자료 → 인터넷: map					
	40	R	0... 1	0... 15	161126	MAP-40-1- -EN
			0... 4	0... 58	162842	MAP-40-4- -EN
0... 6			0... 87	161127	MAP-40-6- -EN	
0... 16			0... 232	161128	MAP-40-16- -EN	

주문 자료 - 연결 케이블 NEBU-M8					기술 자료 → 인터넷: nebu	
	전기 연결부	와이어 수	케이블 길이[m]	품번	주문 코드	
	M8x1, 일자형 소켓	3	2.5	541333	NEBU-M8G3-K-2.5-LE3	
			5	541334	NEBU-M8G3-K-5-LE3	
	M8x1, 각형 소켓	3	2.5	541338	NEBU-M8W3-K-2.5-LE3	
			5	541341	NEBU-M8W3-K-5-LE3	

주문 자료 - 연결 케이블 NEBU-M12					기술 자료 → 인터넷: nebu	
	전기 연결부	와이어 수	케이블 길이[m]	품번	주문 코드	
	M12x1, 일자형 소켓	4	2.5	550326	NEBU-M12G5-K-2.5-LE4	
			5	541328	NEBU-M12G5-K-5-LE4	
		5	2.5	541330	NEBU-M12G5-K-2.5-LE5	
			5	541331	NEBU-M12G5-K-5-LE5	
	M12x1, 각형 소켓	4	2.5	550325	NEBU-M12W5-K-2.5-LE4	
			5	541329	NEBU-M12W5-K-5-LE4	

주문 자료 - 센서 소켓 SIE-GD				기술 자료 → 인터넷: sie-gd	
	전기 연결부			품번	주문 코드
	M12x1, 4핀			18494	SIE-GD

주문 자료 - 각형 플러그 소켓 SIE-WD				기술 자료 → 인터넷: sie-wd	
	전기 연결부			품번	주문 코드
	M12x1, 4핀			12956	SIE-WD-TR

주문 자료 - 자물쇠 LRVS-D			
	중량[g]	품번	주문 코드
	120	193786	LRVS-D