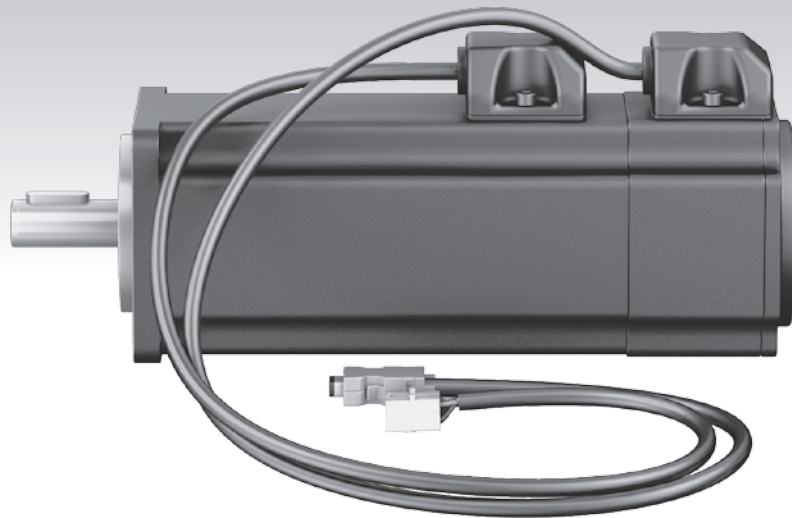


서보 모터 EMMB-AS

FESTO



서보 모터 EMMB-AS

주요 특징

FESTO

모든 것을 한 곳에서

모터 EMMB-AS

→ 4페이지



- 브러시리스 영구 자화식 동기 서보 모터
- 높은 신뢰도와 역동성, 정밀성
- 디지털 싱글턴 절대 변위 엔코더
- 최적화 연결 기술
- 권선 옵션
 - 단상 모터 컨트롤러용
 - 속도 최적화
- 유지(Holding) 브레이크

기어 유닛 EMGA-EAS/-SAS

→ 13페이지



- 백래시가 적은 유성 기어 유닛
- 기어비 $i = 3$ 과 5 , 재고 보유
- 무급유 타입
- 보호 등급: IP54
- 고객의 요청에 따라 기어 유닛 타입, 기어비, 디자인 및 다양한 버전 제공 가능

모터 컨트롤러 CMMB-AS

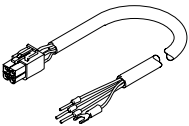
→ 인터넷: cmm



- 디지털 서보 컨트롤러(100 W ... 700 W)
- AC 서보 모터 제어용
- 브레이크 초퍼 내장
- I/O 인터페이스
- 페루프 위치 제어 기능이 있는 위치 컨트롤러(위치 설정 가능 수: 32개)
- 속도 컨트롤러
- 전류 레귤레이터를 통해 토크 제어
- 다양한 제어 기능

모터 및 엔코더 케이블 NEBM

→ 15페이지



- 케이블 베어와 사용하기에 적합
- 보호 등급 IP20로 모터 측에 사용되는 연결 기술
- 넓은 온도 범위에서 사용 가능

축 방향 및 병렬 키트 EAMM

→ 인터넷: eamm



- Festo의 모든 전동 축과 사용 가능한 키트
- 각 키트에는 관련 커플링 하우징과 커플링, 모터 플랜지는 물론 스크류 타입도 포함되어 있음
- 보호 등급 IP65 선택 가능

서보 모터 EMMB-AS

타입 코드

EMMB - AS - 80 - 07 - K - S B

타입

EMMB	모터
------	----

모터 타입

AS	서보 모터
----	-------

모터 플랜지 사이즈

40	40 mm
60	60 mm
80	80 mm

성능 등급

01	100 W
02	200 W
04	400 W
07	750 W

출력 샤프트

-	매끈한 샤프트(표준)
K	DIN 6885에 따른 샤프트(페더 키 포함)

측정 유닛

S	절대 엔코더, 싱글턴
---	-------------

브레이크

-	브레이크 없음
B	브레이크 있음

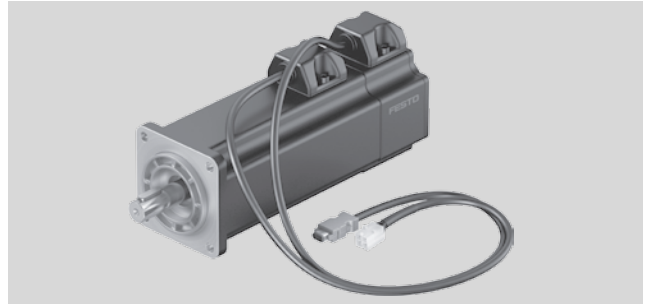
서보 모터 EMMB-AS

기술 자료



- 참고

Festo의 모터와 모터 컨트롤러의 사용을 권장합니다. 타사 모터 컨트롤러를 사용하실 경우, 오작동의 위험이 있습니다.



기술 자료					
플랜지 사이즈		40	60	80	
성능 등급		01	02	04	07
모터					
공칭 전압	[V DC]	300	300	300	300
공칭 전류	[A]	1.4	1.4	2.4	3.8
연속 스톨 전류	[A]	1.54	1.5	2.6	4.2
피크 전류	[A]	4.2	4.2	7.2	11.4
공칭 출력	[W]	100	200	400	750
공칭 토크	[Nm]	0.32	0.64	1.27	2.39
피크 토크	[Nm]	0.96	1.92	3.81	7.17
정지 시 토크	[Nm]	0.352	0.7	1.4	2.63
공칭 회전 속도	[rpm]	3000	3000	3000	3000
최고 회전 속도	[rpm]	6500	6000	6000	5000
모터 상수	[Nm/A]	0.265	0.48	0.562	0.662
전압 상수(위상 간)	[mVmin]	16	29	34	40
권선 저항	[Ω]	5.53	11.2	5.8	2.1
권선 인덕턴스	[mH]	6	20.9	11.5	10.5
드라이브 출력의 총 관성 모멘트					
브레이크 없음	[kgcm ²]	0.059	0.214	0.405	1.087
브레이크 있음	[kgcm ²]	-	0.218	0.409	1.099
공칭 속도에서의 샤프트 부하					
반경 방향	[N]	80	180	180	335
축방향	[N]	40	90	90	167
브레이크					
작동 전압	[V DC]	-	24	24	24
출력	[W]	-	7.2	7.2	11.5
유지 토크	[Nm]	-	1.3	1.3	3.2
관성 질량 모멘트	[kgcm ²]	-	0.004	0.004	0.012

중량 [kg]					
플랜지 사이즈		40	60	80	
성능 등급		01	02	04	07
브레이크 없음		0.8	1.1	1.6	2.8
브레이크 있음		-	1.6	2.1	3.5

서보 모터 EMMB-AS

기술 자료

기술 자료 - 엔코더		
측정 유닛		절대, 싱글 턴
인터페이스		Nikon A 형식
측정 원리		광학
해상도	[비트]	20
각도 정밀도	[arcmin]	20
작동 전압	[V DC]	5 (±5%)
전류 소비량	[mA]	130
최고 속도	[rpm]	6000

작동 및 환경 조건			
플랜지 크기	40	60	80
표준	IEC60034		
보호 등급			
모터 샤프트(반경 방향 샤프트 쉴 없음)	IP50		
모터 샤프트(반경 방향 샤프트 쉴 있음)	-	IP54	
모터 하우징	IP50	IP65	
주변 온도	[°C]	-20 ... +40	
보관 온도	[°C]	-20 ... +70	
절연 등급	F(최고 155 °C)		
온도 모니터링	없음		
EN 60034-1에 따른 정격 등급	S1(연속 작동)		
상대 습도	[%]	0 ... 90(비응축)	
CE 마크(적합성 선언 참조)	EU 저전압 지침 준수 EU EMC 지침 ¹⁾ 준수		
인증	c UL us - Recognized (OL)		
소재 관련 참고 사항	RoHS 준수 PWIS(paint-wetting impairment substances) 함유		

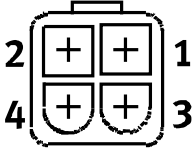
1) 컴포넌트의 적용 가능성에 관한 자세한 내용은 제조업체의 EC 적합성 선언을 참조하십시오. www.festo.com/sp → 인증서.
컴포넌트가 주택, 사무실 또는 상업용 환경 또는 소규모 사업에 사용할 용도로 제한되는 경우 간섭파 방출을 줄이기 위한 추가적인 조치가 필요할 수도 있습니다.

서보 모터 EMMB-AS

기술 자료

핀 배열 - 모터 측

모터



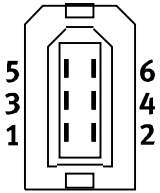
PIN	기능
1	U 상
2	V 상
3	W 상
4	PE 보호 접지

브레이크



PIN	기능
1	BR+
2	BR-

엔코더



PIN	기능
1	Vcc
2	GND
3	N.C
4	N.C
5	SD+
6	SD-

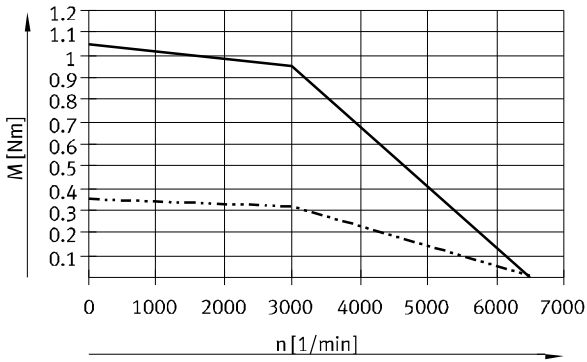
서보 모터 EMMB-AS

기술 자료

속도 n에 대한 토크 M

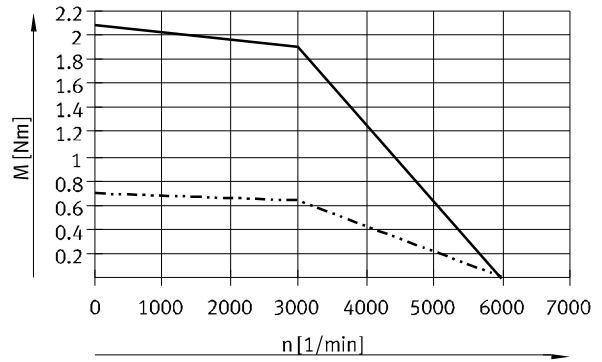
플랜지 사이즈 40

성능 등급 01



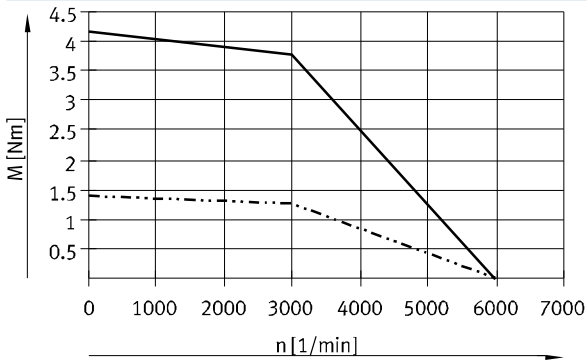
플랜지 사이즈 60

성능 등급 02



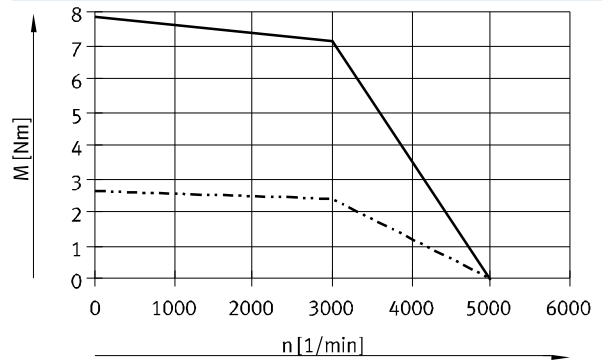
플랜지 사이즈 60

성능 등급 04



플랜지 사이즈 80

성능 등급 07



— 피크 토크
 - - - - - 공칭 토크

- 참고
 공칭 전압에서 일반적인
 모터 특성 곡선, 최적의 모터
 컨트롤러

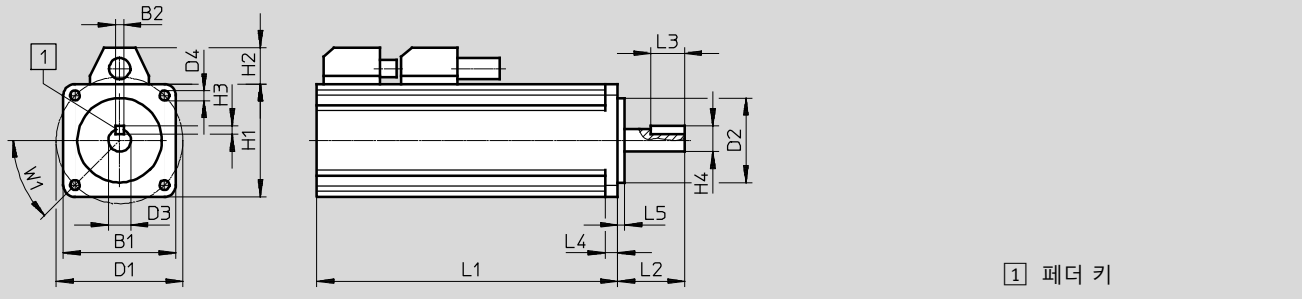
서보 모터 EMMB-AS

기술 자료

치수

CAD 자료 다운로드 → www.festo.com

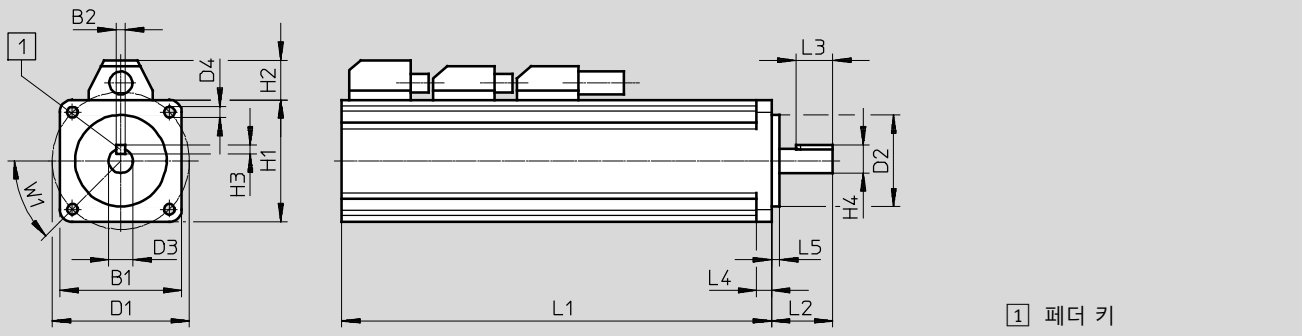
EMMB-AS-40...-S, 브레이크 없음



타입	B1	B2	D1	D2	D3	D4	H1	H2
			±0.2	-0.021	-0.013			max.
페더 키 없음	40	-	45	30	8	3.5	40	13
페더 키 있음		3						

타입	H3	H4	L1	L2	L3	L4	L5	W1
		-0.1	±1	+0.5/-0.7			±0.2	
페더 키 없음	-	-	107	20	-	5	2.5	45°
페더 키 있음	3	9.2			12			

EMMB-AS-40...-SB,브레이크 있음



타입	B1	B2	D1	D2	D3	D4	H1	H2
			±0.2	-0.021	-0.013			max.
페더 키 없음	40	-	45	30	8	3.5	40	13
페더 키 있음		3						

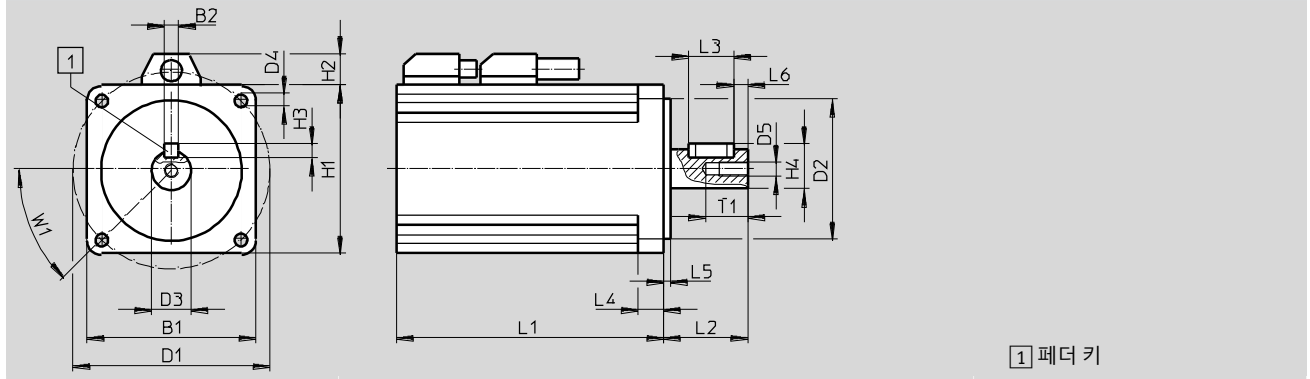
타입	H3	H4	L1	L2	L3	L4	L5	W1
		-0.1	±1.5	+0.5/-0.7			±0.2	
페더 키 없음	-	-	141	20	-	5	2.5	45°
페더 키 있음	3	9.2			12			

서보 모터 EMMB-AS

기술 자료

치수 CAD 자료 다운로드 → www.festo.com

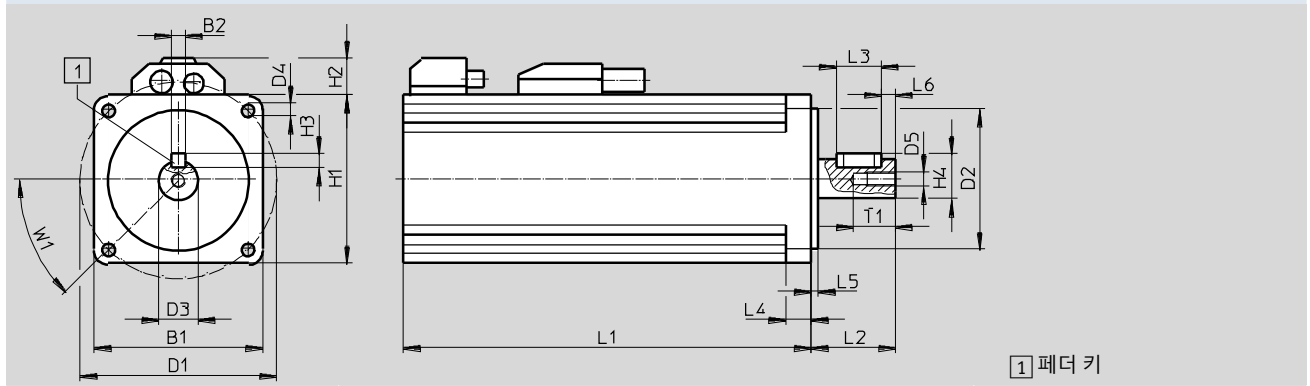
EMMB-AS-60-02-...-S, 브레이크 없음



타입	B1	B2	D1 ∅	D2 ∅	D3 ∅	D4 ∅	D5	H1	H2
			±0.1	-0.016	-0.011			+0.15	최대
페더 키 없음	60	-	70	50	14	4.5	M5	60	11
페더 키 있음		5							

타입	H3	H4	L1	L2	L3	L4	L5	L6	T1	W1
		-0.13	±1.5	+1/-0.5		±1				
페더 키 없음	-	-	95	29.5	-	9	2.5	-	15	45°
페더 키 있음	5	16			16			5		

EMMB-AS-60-02-...-SB, 브레이크 있음



타입	B1	B2	D1 ∅	D2 ∅	D3 ∅	D4 ∅	D5	H1	H2
			±0.1	-0.016	-0.011				최대
페더 키 없음	60	-	70	50	14	4.5	M5	60	13
페더 키 있음		5							

타입	H3	H4	L1	L2	L3	L4	L5	L6	T1	W1
		-0.13	±1.5	+1/-0.5		±1				
페더 키 없음	-	-	145	29.5	-	9	2.5	-	15	45°
페더 키 있음	5	16			16			5		

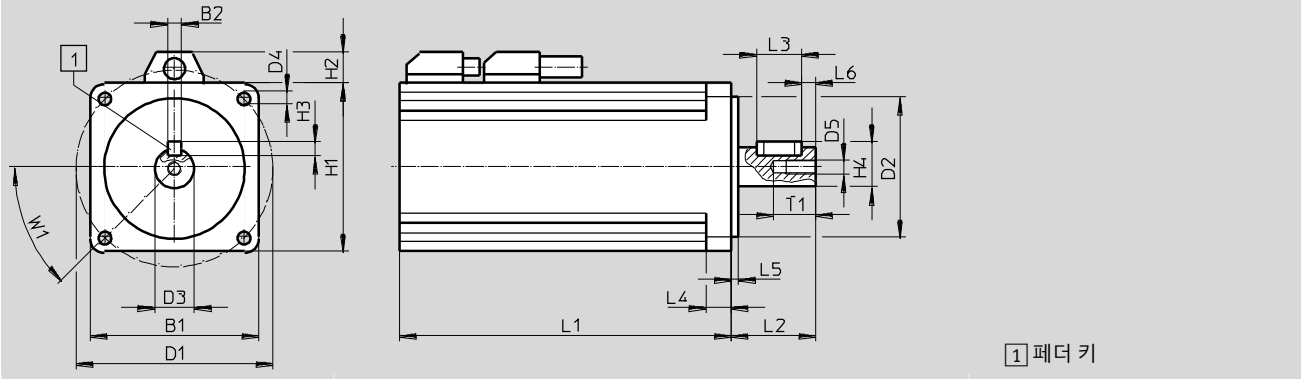
서보 모터 EMMB-AS

기술 자료

치수

CAD 자료 다운로드 → www.festo.com

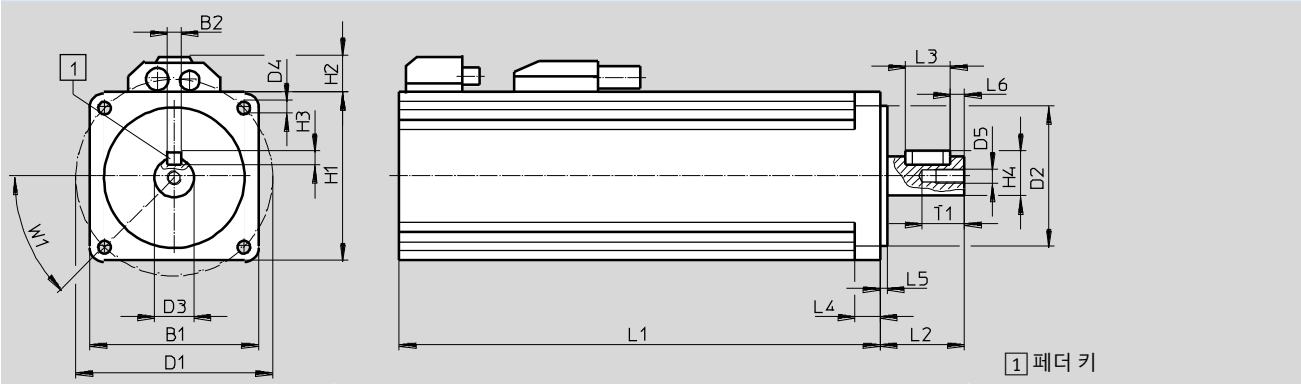
EMMB-AS-60-04-...-S, 브레이크 없음



타입	B1	B2	D1 ∅ ±0.1	D2 ∅ -0.016	D3 ∅ -0.011	D4 ∅	D5	H1	H2 최대
페더 키 없음	60	-	70	50	14	4.5	M5	60	11
페더 키 있음		5							

타입	H3	H4	L1	L2	L3	L4	L5	L6	T1	W1
페더 키 없음	-	-	118	29.5	-	9	2.5	-	15	45°
페더 키 있음	5	16			16			5		

EMMB-AS-60-04-...-SB, 브레이크 있음



타입	B1	B2	D1 ∅ ±0.1	D2 ∅ -0.016	D3 ∅ -0.011	D4 ∅	D5	H1	H2 최대
페더 키 없음	60	-	70	50	14	4.5	M5	60	13
페더 키 있음		5							

타입	H3	H4	L1	L2	L3	L4	L5	L6	T1	W1
페더 키 없음	-	-	171	29.5	-	9	2.5	-	15	45°
페더 키 있음	5	16			16			5		

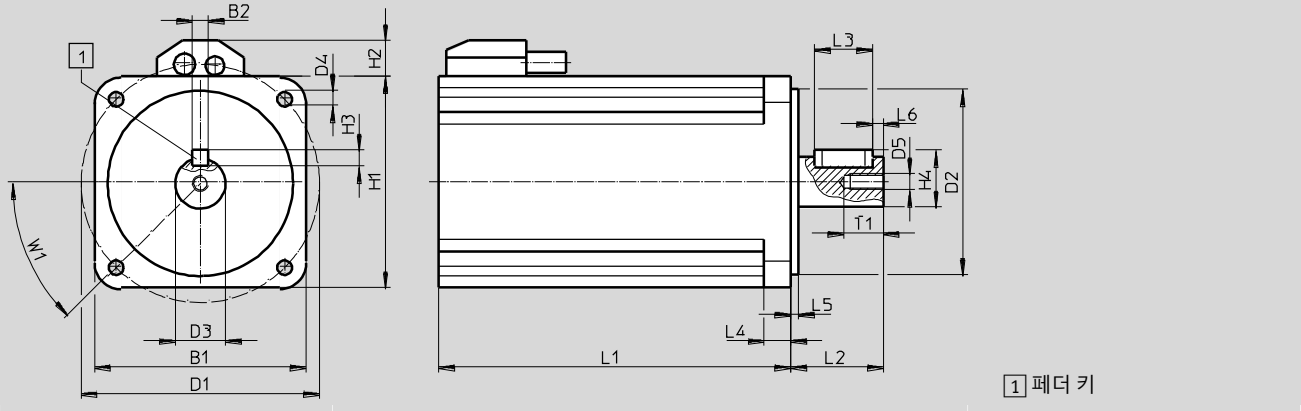
서보 모터 EMMB-AS

기술 자료

치수

CAD 자료 다운로드 → www.festo.com

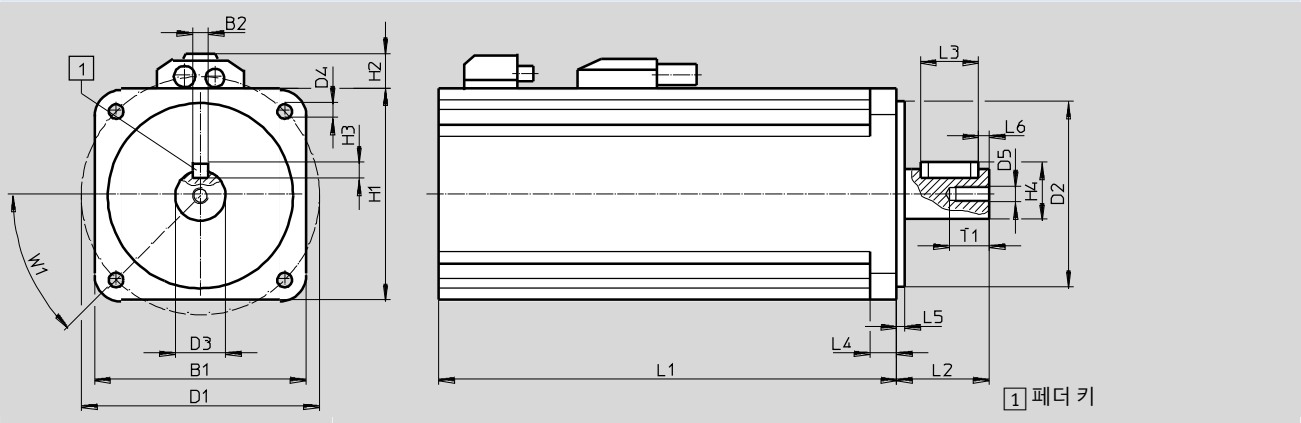
EMMB-AS-80-...-S, 브레이크 없음



타입	B1	B2	D1 ∅	D2 ∅	D3 ∅	D4 ∅	D5	H1	H2 최대
페더 키 없음	80	-	90	70	19	5.5	M6	80	13.5
페더 키 있음		6							

타입	H3	H4	L1	L2	L3	L4	L5	L6	T1	W1
페더 키 없음	-	-	±1.5	+0.9/-0.5	-	±1		-	15	45°
페더 키 있음	6	21.5	133	34.5	22	10	3	4		

EMMB-AS-80-...-SB, 브레이크 있음



타입	B1	B2	D1 ∅	D2 ∅	D3 ∅	D4 ∅	D5	H1	H2 최대
페더 키 없음	80	-	90	70	19	5.5	M6	80	13
페더 키 있음		6							

타입	H3	H4	L1	L2	L3	L4	L5	L6	T1	W1
페더 키 없음	-	-	±1.5	+0.9/-0.5	-	±1		-	15	45°
페더 키 있음	6	21.5	173	34.5	22	10	3	4		

서보 모터 EMMB-AS

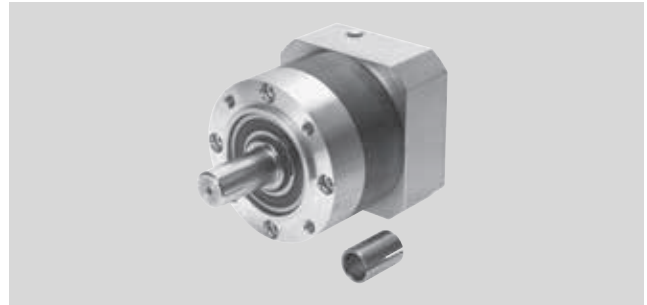
기술 자료

주문 자료							
공칭 출력 [W]				옵션		품번	타입
100	200	400	750	페더 키 있음	브레이크있음		
플랜지 사이즈 40							
■						5219168	EMMB-AS-40-01-S
■					■	5219172	EMMB-AS-40-01-SB
■				■		5219176	EMMB-AS-40-01-K-S
■				■	■	5219180	EMMB-AS-40-01-K-SB
플랜지 사이즈 60							
	■					5219169	EMMB-AS-60-02-S
		■				5219170	EMMB-AS-60-04-S
	■				■	5219173	EMMB-AS-60-02-SB
		■			■	5219174	EMMB-AS-60-04-SB
	■			■		5219177	EMMB-AS-60-02-K-S
		■		■		5219178	EMMB-AS-60-04-K-S
	■			■	■	5219181	EMMB-AS-60-02-K-SB
		■		■	■	5219182	EMMB-AS-60-04-K-SB
플랜지 사이즈 80							
			■			5219171	EMMB-AS-80-07-S
			■		■	5219175	EMMB-AS-80-07-SB
			■	■		5219179	EMMB-AS-80-07-K-S
			■	■	■	5219183	EMMB-AS-80-07-K-SB

서보 모터 EMMB-AS

액세서리

기어 유닛 EMGA



기술 자료					
모터 플랜지 사이즈	40		60		
기어 유닛 타입	EMGA-40-P-G...-40		EMGA-60-P-G...-60		
기어비	[i]	3	5	3	5
기어 유닛 타입	유성 기어 유닛				
연속 출력 토크 ¹⁾	[Nm]	11	14	28	40
최대 출력 토크 ²⁾	[Nm]	17.6	22	45	64
최고 구동 속도	[rpm]	18000		13000	
비틀림 강성	[Nm/arcmin]	1		2.3	
비틀림 백래시	[deg]	0.25		0.17	
관성 질량 모멘트 ³⁾	[kgcm ²]	0.031	0.019	0.135	0.078
최대 효율	[%]	98			
작동 온도 ⁴⁾	[°C]	-25 ... +90			
보호 등급		IP54			
제품 중량	[g]	350		900	
소재 관련 참고 사항		RoHS 준수			

모터 플랜지 사이즈	80				
기어 유닛 타입	EMGA-80-P-G...-80				
기어비	[i]	3		5	
기어 유닛 타입	유성 기어 유닛				
연속 출력 토크 ¹⁾	[Nm]	85		110	
최대 출력 토크 ²⁾	[Nm]	136		176	
최고 구동 속도	[rpm]	7000			
비틀림 강성	[Nm/arcmin]	6			
비틀림 백래시	[deg]	0.12			
관성 질량 모멘트 ³⁾	[kgcm ²]	0.77		0.45	
최대 효율	[%]	98			
작동 온도 ⁴⁾	[°C]	-25 ... +90			
보호 등급		IP54			
제품 중량	[g]	2000			
소재 관련 참고 사항		RoHS 준수			

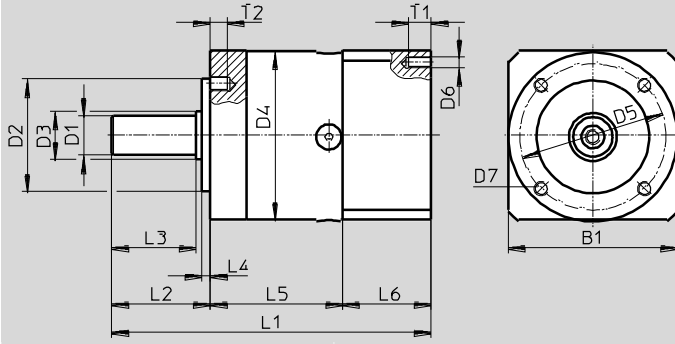
- 1) 출력 샤프트에서
- 2) 이 규격은 출력 샤프트 속도 100rpm, 작동 모드 S1, 온도 30°C를 나타냅니다.
- 3) 드라이브 샤프트 기준
- 4) 모터의 온도 범위 참고

서보 모터 EMMB-AS

액세서리

치수

CAD 자료 다운로드 → www.festo.com



타입	B1	D1 ∅ H7	D2 ∅ H7	D3 ∅	D4 ∅	D5 ∅	D6	D7
EMGA-40-P-G...-40	40	10	26	12	40	34	M3	M4
EMGA-60-P-G...-60	60	14	40	17	60	52	M4	M5
EMGA-80-P-G...-80	80	20	60	25	80	70	M5	M6

타입	L1	L2	L3 ±0.2	L4 ±0.2	L5	L6	T1	T2
EMGA-40-P-G...-40	93.5	26	23	2	39	28.5	8	6
EMGA-60-P-G...-60	113.5	35	30	3	47	31	10	8
EMGA-80-P-G...-80	138.5	40	36	3	60	38.5	12	10

주문 자료		품번	타입
모터 플랜지 사이즈	기어비		
40	3	2297684	EMGA-40-P-G3-EAS-40
	5	2297685	EMGA-40-P-G5-EAS-40
60	3	2297686	EMGA-60-P-G3-EAS-60
	5	2297687	EMGA-60-P-G5-EAS-60
80	3	2297690	EMGA-80-P-G3-EAS-80
	5	2297691	EMGA-80-P-G5-EAS-80

서보 모터 EMMB-AS

액세서리

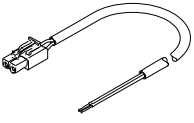
기술 자료 - 케이블				
명칭	모터 케이블		엔코더 케이블	
타입	NEBM-H6G4-K...	NEBM-H6G4-E...	NEBM-REG6-K...	NEBM-REG6-E...
케이블 구성	4x 0.79 mm ²		2x 0.51 mm ² + 4x 0.205 mm ²	
케이블 직경 [mm]	7.4	7.3	8.3	
오염도	3		3	
굴곡 반경				
고정 케이블 설치 [mm]	≥ 74	≥ 73	≥ 83	
연성 케이블 설치 [mm]	≥ 111	≥ 100	≥ 100	
주변 온도				
표준 [°C]	-25 ... +90		-40 ... +80	
연성 케이블 설치 [°C]	-25 ... +90		-10 ... +80	
케이블 특성	표준	케이블 베어와 사용하기에 적합	표준	케이블 베어와 사용하기에 적합
보호 등급	IP20(조립 상태)		IP20(조립 상태)	
CE 마크(적합성 선언 참조)	EU 저전압 지침 준수		EU 저전압 지침 준수	
재질	TPE-E	PVC	PVC	
재질 관련 참고 사항	RoHS 준수		RoHS 준수	
	PWIS(paint-wetting impairment substances) 함유		PWIS(paint-wetting impairment substances) 함유	

주문 자료			
	케이블 길이[m]	품번	타입
모터 케이블			
	표준		
	2.5	5219193	NEBM-H6G4-K-2.5-Q13N-LE4
	5	5219194	NEBM-H6G4-K-5-Q13N-LE4
	7.5	5219195	NEBM-H6G4-K-7.5-Q13N-LE4
	10	5219196	NEBM-H6G4-K-10-Q13N-LE4
	케이블 베어와 사용하기에 적합		
	2.5	5219197	NEBM-H6G4-E-2.5-Q13N-LE4
	5	5219198	NEBM-H6G4-E-5-Q13N-LE4
	7.5	5219199	NEBM-H6G4-E-7.5-Q13N-LE4
	10	5219200	NEBM-H6G4-E-10-Q13N-LE4
엔코더 케이블			
	표준		
	2.5	5219209	NEBM-REG6-K-2.5-Q14N-REG6
	5	5219210	NEBM-REG6-K-5-Q14N-REG6
	7.5	5219211	NEBM-REG6-K-7.5-Q14N-REG6
	10	5219212	NEBM-REG6-K-10-Q14N-REG6
	케이블 베어와 사용하기에 적합		
	2.5	5219213	NEBM-REG6-E-2.5-Q14N-REG6
	5	5219214	NEBM-REG6-E-5-Q14N-REG6
	7.5	5219215	NEBM-REG6-E-7.5-Q14N-REG6
	10	5219216	NEBM-REG6-E-10-Q14N-REG6

서보 모터 EMMB-AS

액세서리

기술 자료 - 케이블		
명칭	브레이크용 연결 케이블	
타입	NEBM-H7G2-K-...	NEBM-H7G2-E-...
케이블 구성	2x 0.51 mm ²	
케이블 직경 [mm]	5.4	5.1
오염도	3	
굴곡 반경	굴곡 반경	
고정 케이블 설치 [mm]	≥ 27	≥ 21
연성 케이블 설치 [mm]	≥ 81	≥ 51
주변 온도	주변 온도	
표준 [°C]	-40 ... +80	
연성 케이블 설치 [°C]	-10 ... +80	
케이블 특성	표준	케이블 배어와 사용하기에 적합
보호 등급	IP20(조립 상태)	
CE 마크(적합성 선언 참조)	EU 저전압 지침 준수	
재질	PVC	
재질 관련 참고 사항	RoHS 준수	
	PWIS(paint-wetting impairment substances) 함유	

주문 자료			
	케이블 길이[m]	품번	타입
브레이크용 연결 케이블			
	표준		
	2.5	5219201	NEBM-H7G2-K-2.5-Q14N-LE2
	5	5219202	NEBM-H7G2-K-5-Q14N-LE2
	7.5	5219203	NEBM-H7G2-K-7.5-Q14N-LE2
	10	5219204	NEBM-H7G2-K-10-Q14N-LE2
	케이블 배어와 사용하기에 적합		
	2.5	5219205	NEBM-H7G2-E-2.5-Q14N-LE2
	5	5219206	NEBM-H7G2-E-5-Q14N-LE2
	7.5	5219207	NEBM-H7G2-E-7.5-Q14N-LE2
	10	5219208	NEBM-H7G2-E-10-Q14N-LE2