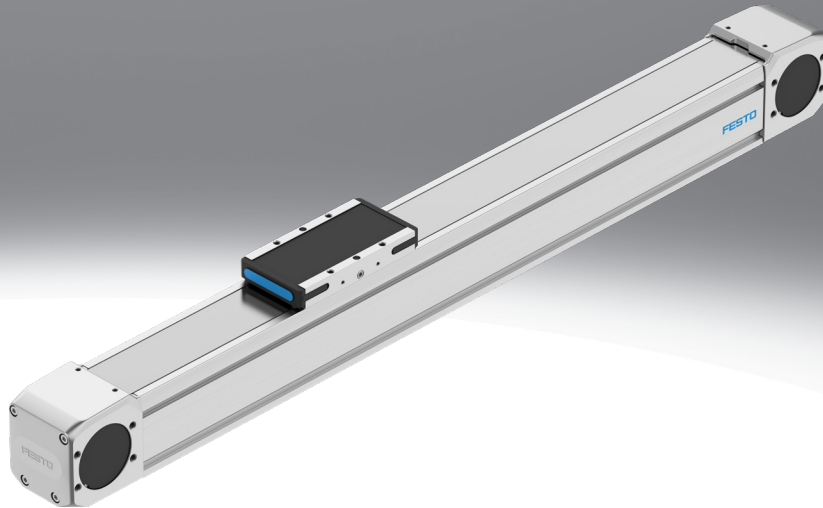


톱니형 벨트 축 ELGD-TB

FESTO



주요 특징

개요

ELGD-TB(표준 디자인)

- 큰 이송력에 필요한 정사각형 단면 구조와 견고한 드라이브 요소를 갖춘 프로파일

ELGD-TB-WD(와이드 디자인)

- 프로파일 높이를 낮춰서, 설치 공간이 협소하며 큰 이송력이 필요하지 않은 핸들링 시스템과 어플리케이션에 적합
- 표준 디자인 대비 30% 경량이며, 가이드의 부하 용량과 강성이 표준 디자인 축과 유사함

혁신적인 가이드 기술

- 설치 공간을 적게 차지하면서도 더 큰 하중을 견딜 수 있도록 가이드의 부하 용량이 크고 강성이 뛰어남
- 적은 진동과 매끄러운 슬라이드 동작으로 민감한 작업물을 보호
- 고속 작동으로 사이클 타임을 단축하고, 가용 수명이 길어 다운타임이 최소화됨

강력한 드라이브 요소

- 큰 이송력과 가속력으로 공정 시간 단축
- 긴 가용 수명과 향상된 신뢰성으로 총소유비용(TCO) 감소

혁신적인 스테인리스 스틸 커버 스트립 솔루션

- 마모 없는 청결한 표면으로 작업물을 입자로부터 보호
- 클린룸에서 사용할 수 있도록 입자 수 최소화
- 먼지 유입을 줄여서 거친 주변 환경에서 사용할 수 있음

옵션:

- 더 높은 축방향/횡방향 토크와 하중을 위한 확장 또는 추가 슬라이드
- 축의 한쪽 말단에서 2개의 모터 위치를 자유롭게 선택할 수 있음

씰링 에어 연결부:

- 씰링 에어 연결부를 통해 실린더 내부와 주변 환경 간에 공기가 교환되며, 실린더 내부에서 음압 또는 과압이 형성되는 것을 방지할 수 있음
- 약간의 음압을 가하여 입자 방출 방지
- 약간의 과압을 가하여 입자 유입 방지

엔지니어링 툴

자세한 정보 → [electric-motion-sizing](#)



스마트 엔지니어링 툴로 시간을 절약하고 최적의 솔루션을 확보하실 수 있습니다. Festo의 목표는 고객의 생산성 증대를 지원하는 것으로, 이 과정에서 당사의 엔지니어링 툴이 필수적인 역할을 합니다. 고객이 시스템의 규모를 정확하게 산정하고, 놓치고 있던 생산성 예비량을 활용하며, 전체 밸류체인을 따라 생산성을 증대할 수 있도록 지원합니다. 준비 단계부터 설비 현대화까지 프로젝트의 모든 단계에서 다양한 툴을 유용하게 활용할 수 있습니다.

Electric Motion Sizing

- 최적의 드라이브 패키지를 빠르고 확실하게 구축할 수 있습니다. Electric Motion Sizing은 단 몇 가지의 어플리케이션 세부 정보를 사용하여 전동 축, 전동 모터, 서보 드라이브의 적절한 조합을 계산하고, 선택하신 조합을 위해 자재 명세서 및 문서를 포함한 모든 관련 데이터를 제공합니다. 이를 통해 설계 오류를 피하고 시스템의 에너지 효율을 크게 향상시킬 수 있습니다. Festo Automation Suite과의 원활한 연결로, 커미셔닝 또한 훨씬 더 간편해집니다.

아이콘

자세한 정보 → [elgd-tb](#)



이 문서에 표시된 아이콘은 온라인에서도 확인할 수 있습니다. 온라인에서는 더 상세하고 정확한 값이 제공될 수 있습니다.

주요 특징

드라이브 시스템

[TB] 톱니형 벨트

- 높은 동적 응답과 짧은 위치 조정 시간이 요구되는 어플리케이션에 적합
- 긴 스트로크에 적합

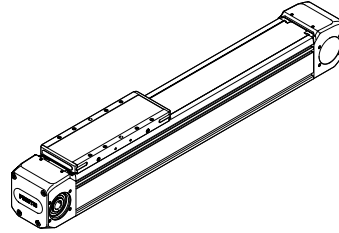
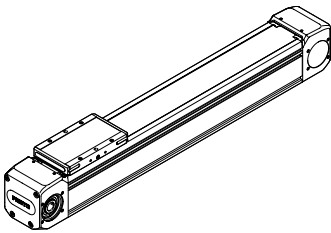
예비 스트로크

- 예비 스트로크는 기계적 끝단 위치에서부터의 안전거리를 의미하며, 정상 작동에서는 사용하지 않습니다.
- 행정거리와 예비 스트로크 두 배의 합은 최대 작동 스트로크를 초과하지 않아야 합니다.

슬라이드 디자인

[] 표준

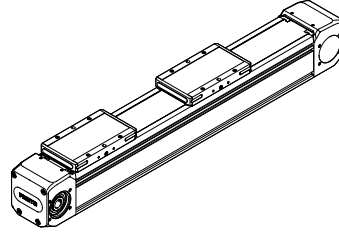
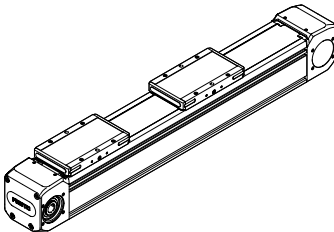
[L] 긴 디자인



추가 슬라이드

[ZL] 좌측

[ZR] 우측



- 추가 슬라이드는 항상 표준 슬라이드로 제공됨

윤활

[] 표준

[GN] 윤활 니플

영구 윤활 적용. 윤활 니플은 공급 범위에 포함되지 않음

- 윤활 어댑터를 통해 반자동 또는 완전 자동 재윤활 장치가 사용되어 가이드가 지속적으로 윤활됨
- 윤활 어댑터는 오일 및 그리스 사용에 적합함

톱니형 벨트 소재

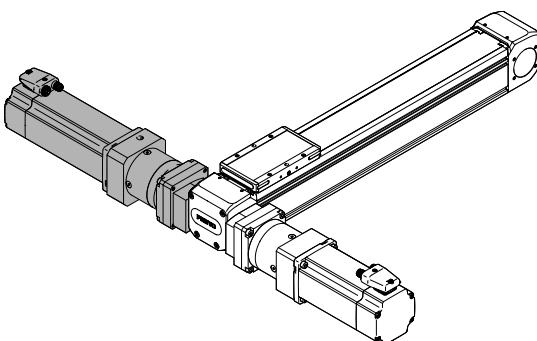
[PU2] 코팅 PU

[PU1] 비코팅 PU, FDA 준수

- 높은 강성을 위해 스틸 보강재 포함
- 식물 코팅으로 긴 가용 수명과 낮은 마찰
- 냉각용 윤활제에 대한 내성이 있는 폴리우레탄 소재

- 높은 강성을 위해 스틸 보강재 포함
- 식품 산업에 적합한 FDA 준수 폴리우레탄(파란색)

모터 부착



- 모터는 전면 또는 후면의 축 좌측 끝단에 부착할 수 있습니다.
- 주문 시 모터의 위치를 지정할 필요가 없으며, 나중에 변경할 수 있습니다.
- 참고: 다른 Festo 축과 달리, ELGD의 모터는 드라이브 풀리의 위치인 축 좌측 끝단에만 부착할 수 있습니다. 그러나 기계식 축이 대칭으로 설계되어 있기에, 축을 회전시켜 모터를 필요한 위치에 장착할 수 있습니다.

타입 코드

001	시리즈	
ELGD	볼 스크류	
002	드라이브 시스템	
TB	톱니형 벨트	
003	가이드	
KF	재순환 볼 베어링 가이드	
004	사이즈	
60	60	
80	80	
005	스트로크 [mm]	
200	200	
300	300	
500	500	
600	600	
800	800	
1000	1000	
1200	1200	
1500	1500	
1800	1800	
2000	2000	
...	50 ... 2850	

006	에비 스트로크	
OH	없음	
...H	0 ... 999 mm	
007	슬라이드 디자인	
	표준	
L	슬라이드, 긴 디자인	
008	추가 슬라이드	
	없음	
ZL	좌측 슬라이드 1개	
ZR	우측 슬라이드 1개	
009	윤활	
	표준	
GN	윤활 니플	
010	톱니형 벨트의 소재	
PU1	비코팅 PU, FDA 준수	
PU2	코팅 PU	

데이터 시트

일반 기술 자료					
사이즈		60		80	
슬라이드 디자인			L		L
디자인	톱니형 벨트가 있는 전동기계식 축				
가이드	재순환 볼 베어링 가이드				
장착 위치	입의				
작동 스트로크	[mm]	50 ... 2850	50 ... 2800	50 ... 2850	50 ... 2750
최대 이송력 F_x	[N]	350		800	
최대 무부하 토크 ¹⁾					
ELGD-...-PU1	[Nm]	0.5		1	
ELGD-...-PU2	[Nm]	0.5		1.2	
변속에 대한 최대 무부하 저항 ¹⁾	[N]	29.8		55.8	
최대 구동 토크	[Nm]	5.5		17.2	
최고 속도	[m/s]	3			
최고 가속도	[m/s ²]	50			
반복 정밀도	[mm]	±0.04			
위치 감지	유도 센서용				

1) 0.2 m/s의 경우

작동 및 환경 조건		
주변 온도 ¹⁾	[°C]	0 ... +60
보관 온도	[°C]	-20 ... +60
보호 등급		IP40
듀티 사이클	[%]	100
유지보수 주기		영구 윤활

1) 근접 스위치의 작동 범위 참조

중량 [g]					
사이즈		60		80	
슬라이드 디자인			L		L
0 mm 스트로크의 기본 중량 ¹⁾		2486	2909	4715	6030
10 mm 스트로크당 추가 중량		49	49	79	79
이동 질량		490	710	1110	1810

1) 슬라이드 포함

톱니형 벨트					
사이즈		60		80	
피치	[mm]	3		5	
확장 ¹⁾					
ELGD-...-PU2	[%]	0.16		0.12	
ELGD-...-PU1	[%]	0.16		0.12	
유효 직경	[mm]	31.51		42.97	
이송 상수	[mm/rev]	99		135	

1) 최대 이송력의 경우

데이터 시트

관성 질량 모멘트		60		80	
슬라이드 디자인		L		L	
J_0	[kg mm ²]	210.16	267.49	752.16	1056.47
스트로크 1미터당 J_H	[kg mm ² /m]	31.28	31.28	112.63	112.63
유효하중 1kg당 J_L	[kg mm ² /kg]	248.22	248.22	461.61	431.61

전체 축의 질량 관성 모멘트 J_A 는 다음과 같이 계산합니다.

$$J_A = J_0 + J_H \times \text{작동 스트로크 [m]} + J_L \times m_{\text{유효하중}} [\text{kg}]$$

원점복귀

원점복귀(Homing)는 다음 두 가지 방식으로 실시할 수 있습니다.

- 고정 스톱 기준
- 참조 위치 사용

다음 값을 준수해야 합니다.

사이즈		60	80
최대 충격 에너지	[J]	0.125	0.25
끝단 위치의 충격 에너지 관련 참고사항	[m/s]	원점복귀 최대 속도 0.01 m/s	

소재

축	
드라이브 커버	중력 다이캐스트 알루미늄, 도장
슬라이드	단조 알루미늄 합금
커버 스트립	고합금 스테인리스 강
톱니형 벨트	
ELGD-...-PU2	스틸 코드와 나일론 커버가 있는 폴리우레탄
ELGD-...-PU1	스틸 코드가 있는 폴리우레탄
가이드	강철
프로파일	아노다이징 알루미늄 합금
벨트	고합금 스테인리스 강
소재 관련 참고사항	RoHS 준수
LABS(PWIS) 적합	VDMA24364 zone III

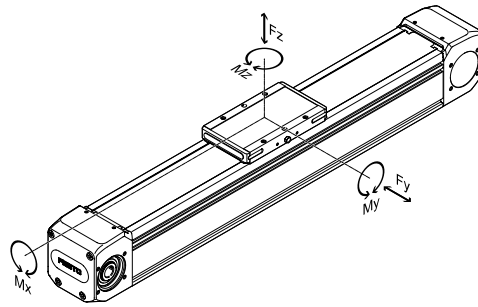
데이터 시트

부하값

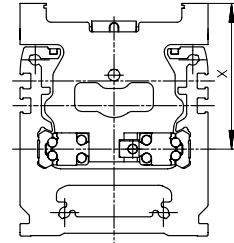
명시된 힘과 토크는 가이드 중심을 기준으로 합니다. 작용점은 가이드 중심과 슬라이드의 길이 중심의 교점입니다.

다음 3단계를 통해 적절한 사이즈를 선택합니다.

1. 최대 허용값을 확인(초과되지 않아야 함)
2. 부하 비교 계수를 계산
3. 가용 수명을 계산



슬라이드 표면에서 가이드 중심까지의 거리



슬라이드 표면에서 가이드 중심까지의 거리

사이즈	60	80
치수 x [mm]	49	62

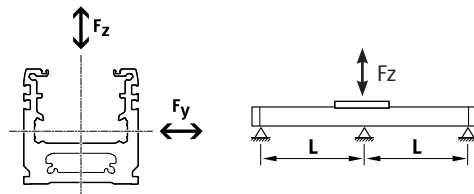
1. 최대 허용값을 확인

전체 축의 최대 허용 힘과 토크(강도 한계)

슬라이드 디자인	60		80		
		L		L	
최대 힘 Fy, 전체 축	[N]	1513	3026	2291	4581
최대 힘 Fz, 전체 축	[N]	2200	3200	3500	5600
최대 토크 Mx, 전체 축	[Nm]	38	75	109	200
최대 토크 My, 전체 축	[Nm]	15	128	42	356
최대 토크 Mz, 전체 축	[Nm]	15	133	42	294

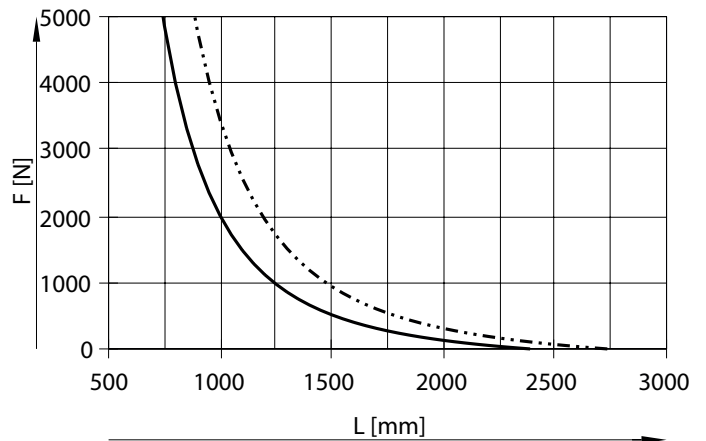
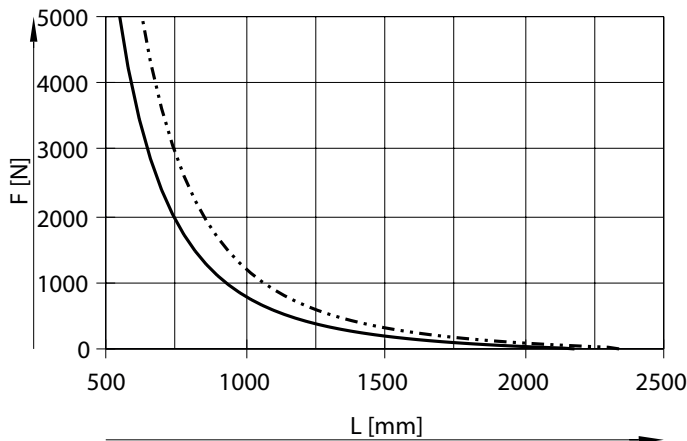
힘 F의 함수로 나타낸 최대 허용 지지 간격 L

큰 스트로크의 변위를 제한하려면 축을 지지해야 할 필요가 있습니다. 다음 그래프는 적용되는 힘 F에 따른 최대 허용 지지 간격 L을 알아내기 위한 것입니다. 변위는 $f = 0.5 \text{ mm}$ 입니다.



사이즈 60

사이즈 80



— Fy
- - - Fz

— Fy
- - - Fz

데이터 시트

2. 부하 비교 계수를 계산

참고

가이드 시스템의 가용 수명이 5,000km가 되려면, 부하 비교 계수 값은 가용 수명 5,000km의 최대 허용 작용력과 토크를 기준으로 $f_v \leq 1$ 이 되어야 합니다.

이 공식을 사용하여 가이드 값을 계산할 수 있습니다.

엔지니어링 소프트웨어 “Electric Motion Sizing”을 활용하여 더 정확한 계산이 가능합니다. → www.festo.com/x/electric-motion-sizing

명시된 힘과 토크 중 둘 이상이 동시에 축에 가해지는 경우 다음과 같이 명시된 최대 부하 외에 다음 공식도 만족해야 합니다.

부하 비교 계수 계산:

$$f_v = \frac{|F_{y1}|}{F_{y2}} + \frac{|F_{z1}|}{F_{z2}} + \frac{|M_{x1}|}{M_{x2}} + \frac{|M_{y1}|}{M_{y2}} + \frac{|M_{z1}|}{M_{z2}} \leq 1$$

F_1/M_1 = 어플리케이션에서 발생하는 값

F_2 = “부하에 따른 지지 간격”에서 5,000km의 최대 허용값

M_2 = 최대 허용값(표 참조)

참조 가용 수명을 사용한 가이드 계산을 위한 최대 허용 토크

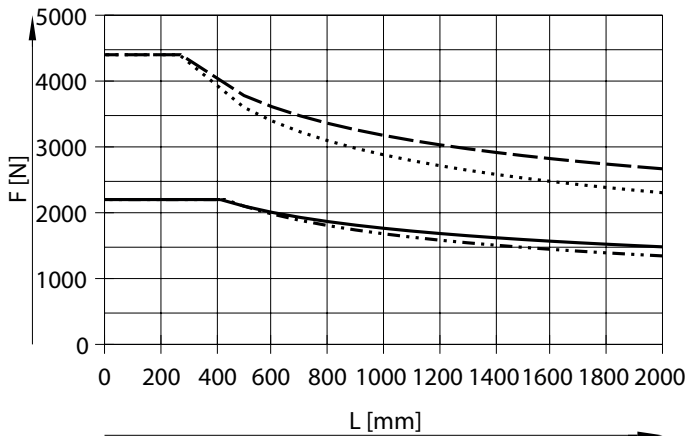
사이즈	60	L		80	L		
슬라이드 디자인			L			L	
참조 가용 수명	[km]	5000					
최대 토크 Mx	[Nm]	38	75	106	200		
최대 토크 My	[Nm]	15	150	42	390		
최대 토크 Mz	[Nm]	15	140	42	390		

힘 F의 함수로 나타낸 최대 허용 지지 간격 L

축이 얼마나 견고하게 지지되느냐에 따라 최대 허용 힘은 가이드 시스템의 디자인으로 인해 달라질 수 있습니다.

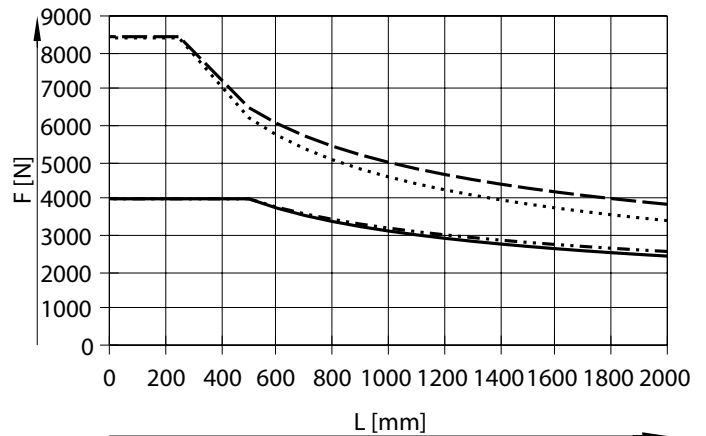
축이 캔틸레버로 사용되거나 요크 작업에 사용되면 2,000mm의 지지 간격을 선택할 수 있습니다.

사이즈 60



- Fy - ELGD-60
- - - Fz - ELGD-60
- ■ Fy - ELGD-60-L
- - - ■ Fz - ELGD-60-L

사이즈 80



- Fy - ELGD-80
- - - Fz - ELGD-80
- ■ Fy - ELGD-80-L
- - - ■ Fz - ELGD-80-L

데이터 시트

3. 가용 수명을 계산

가이드 수명은 부하에 따라 좌우됩니다. 가이드의 가용 수명을 표시할 수 있도록, 부하 비교 계수 f_v 를 가용 수명과 비교하여 아래 그래프에 표시했습니다.

이 값은 이론적 값으로, 1.3보다 큰 부하 비교 계수 f_v 는 현지 Festo 담당자에게 문의해야 합니다.

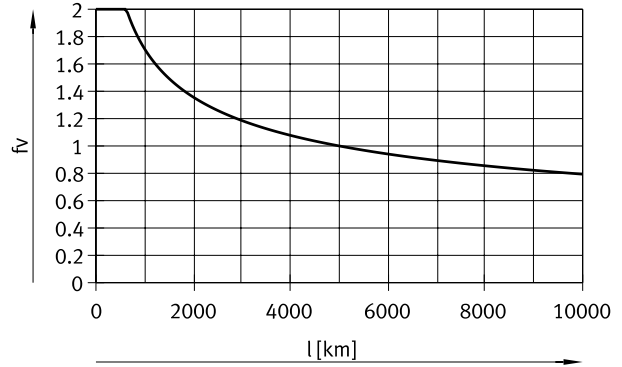
가용 수명 함수 I로 나타난 부하 비교 계수 f_v

예시:

사용자가 x kg 부하를 이동시키고자 할 때 이 공식(→ 8 페이지)을 사용하면 부하 비교 계수 f_v 의 값이 1.3이 나옵니다. 그래프에 따르면 가이드의 가용 수명은 약 2,500km가 됩니다. 가속도를 줄이면 M_y 와 M_z 값이 감소합니다. 부하 비교 계수 f_v 1은 가용 수명이 5,000km가 나옵니다.

참고:

“Electric Motion Sizing”을 활용해 어플리케이션을 계산하면, 평균 가이드 비교 지수로 가이드의 작업 부하가 나타납니다. (100% 평균 가이드 비교 지수는 $f_v = 1$ 에 해당함). 이 값을 사용하면, 가용 수명 그래프를 사용해 가용 수명을 추정할 수 있습니다.



부하 특성값 100km와 재순환 볼 베어링 가이드의 동적 힘 및 토크 비교

베어링 가이드의 부하 특성값은 동적 및 정적 힘과 토크를 사용하여 ISO와 JIS로 표준화하였습니다. 이러한 힘과 토크는 가이드 시스템의 예상 가용 수명을 기준으로 합니다(100km는 ISO, 50km는 JIS). 부하 특성값은 가용 수명에 좌우되므로 가용 수명 5,000km의 최대 허용 힘과 토크는 ISO/JIS에 따른 베어링 가이드의 동적 힘과 토크와 비교할 수 없습니다.

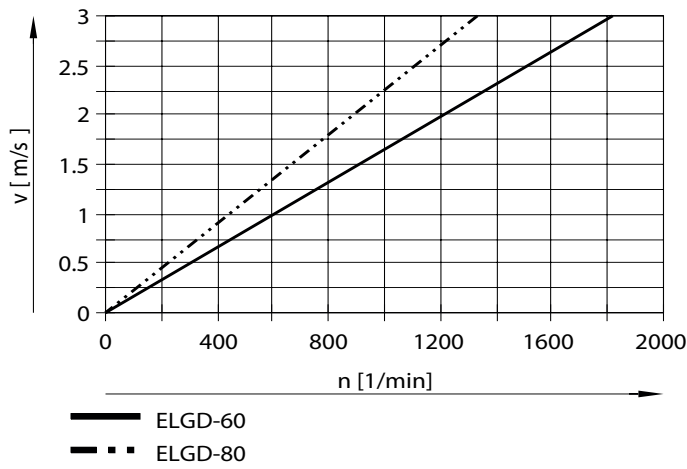
리니어 축 ELGD의 가이드 용량을 베어링 가이드와 비교하기 쉽도록 아래 표에 계산된 가용 수명 100km의 이론적 허용 힘과 토크를 명시했습니다. 이 값은 ISO에 따른 동적 힘과 토크에 해당합니다. 이 100km 값은 산술적으로 계산한 것이므로, ISO에 따른 동적 힘 및 토크와 비교할 때만 사용합니다. 축이 손상될 수 있기 때문에 이러한 특성 값을 드라이브에 가하면 안 됩니다.

이론적 가용 수명 100km의 최대 허용 힘 및 토크(가이드의 측면에서만)

사이징		60		80	
			L		L
$F_{y_{max}}$	[N]	9208	18415	17576	35153
$F_{z_{max}}$	[N]	9208	18415	17576	35153
$M_{x_{max}}$	[Nm]	157	314	422	844
$M_{y_{max}}$	[Nm]	60	500	162	1356
$M_{z_{max}}$	[Nm]	60	500	162	1356

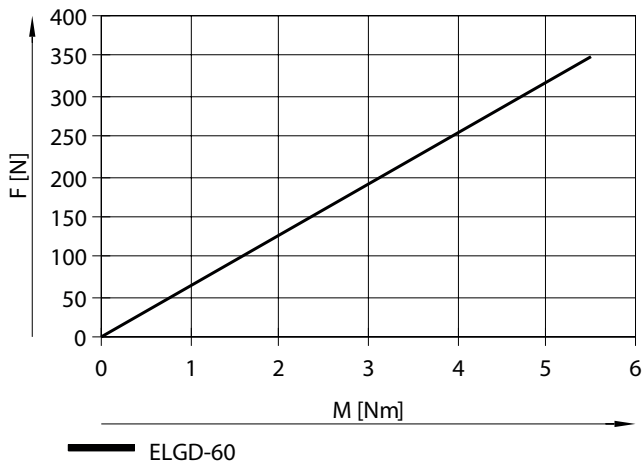
데이터 시트

회전 속도 n의 함수로 나타낸 속도 v

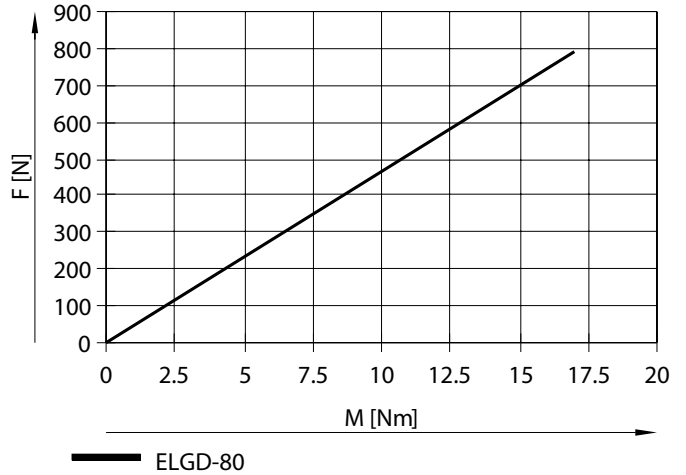


입력 토크 M의 함수로 나타낸 이송력 F

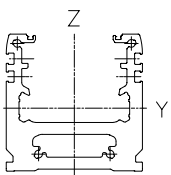
사이즈 60



사이즈 80



단면 2차 모멘트



사이즈	60	80
I_y [mm ⁴]	0.485×10^6	1.213×10^6
I_z [mm ⁴]	0.731×10^6	2.052×10^6

권장 변위 제한값

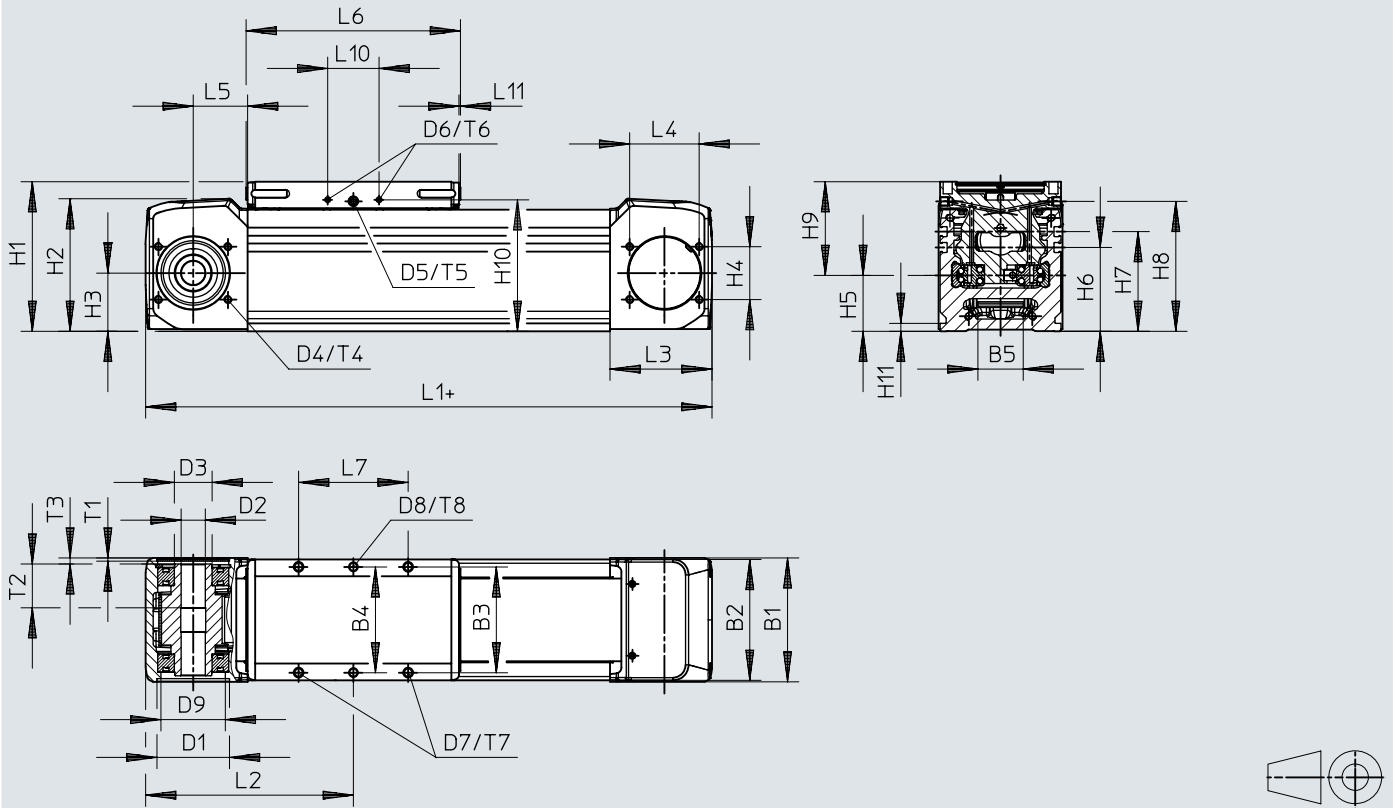
축의 기능성에 영향을 미치지 않도록 다음 변위 제한값을 준수할 것을 권장합니다. 변형이 크면 마찰 증가, 마모 강화, 가용 수명 단축의 결과를 가져올 수 있습니다.

사이즈	동적 변위 (이동 부하)	정적 변위 (정지 부하)
60, 80	축 길이의 0.05%, 최대 0.5mm	축 길이의 0.1%

데이터 시트

치수 - ELGD-TB...

CAD 자료 다운로드 → www.festo.com



+ = 행정거리 추가 + 2x 예비 스트로크

	B1	B2	B3	B4	B5	D1	D2	D3	D4	D5	D6	D7	D8	D9	H1
				±0.03		∅ H7	∅ H7	∅ k5					∅ H7	∅	
ELGD-TB-60	62	60	52.5	52.5	20	48	16	25	M6	M6	M3	M5	5	37.3	82
ELGD-TB-80	82	80	70	70	30	48	16	25	M5	M6	M3	M6	6	42.7	99

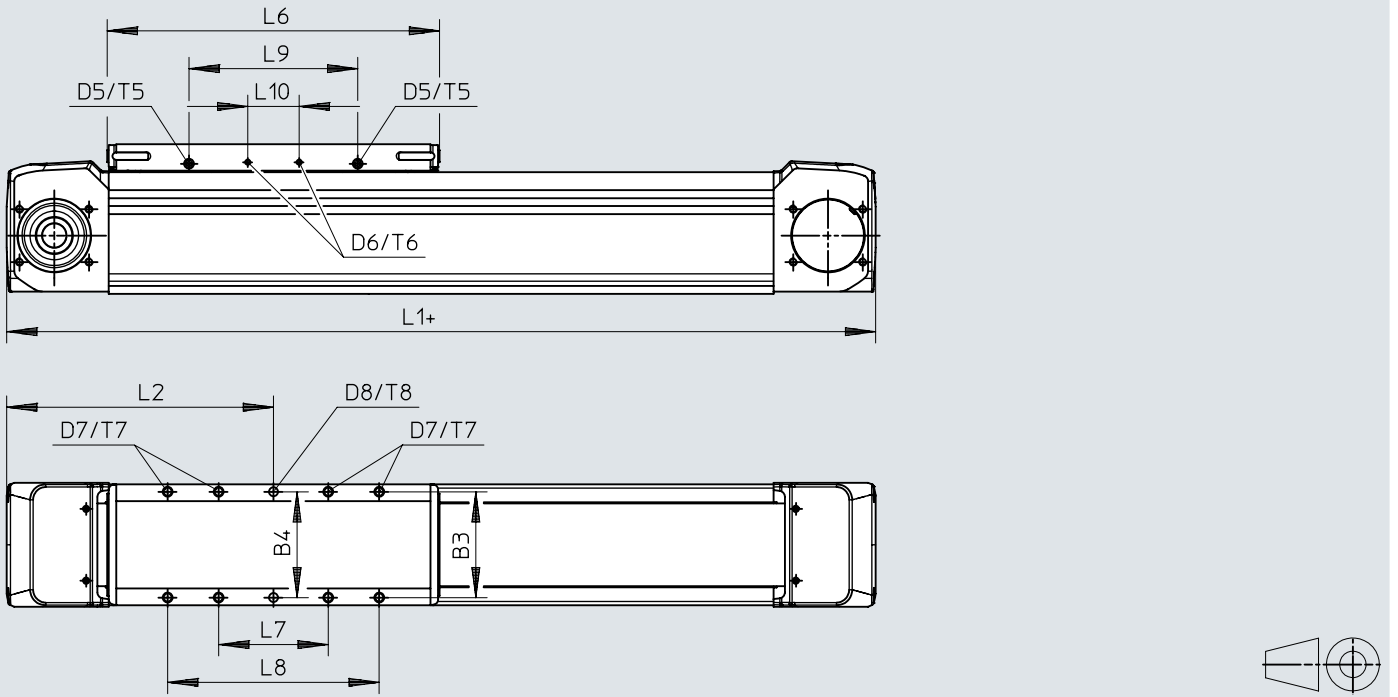
	H2	H3	H4	H5	H6	H7	H8	H9	H10	H11	L1	L2	L3	L4
												최소		
ELGD-TB-60	71.4	34	26	33	50	-	70	49	71	5.3	251	125.5	68	51
ELGD-TB-80	87.6	38.5	35	37	55.5	66	86	62	87	5.3	275	137.5	67.5	46

	L5	L6	L7	L10	L11		T1	T2	T3	T4	T5	T6	T7	T8
					최소	최대								
			±0.1											±0.05
ELGD-TB-60	35	118	50	34	1.5	4.5	2.2	26	4.2	12	6	7	16.5	6
ELGD-TB-80	36	142	72.5	34	1	4	2.2	29	4	12	6	7	17.5	8

데이터 시트

치수 - ELGD-TB-...-L(긴 슬라이드 포함)

CAD 자료 다운로드 → www.festo.com



+ = 행정거리 추가 + 2x 예비 스트로크

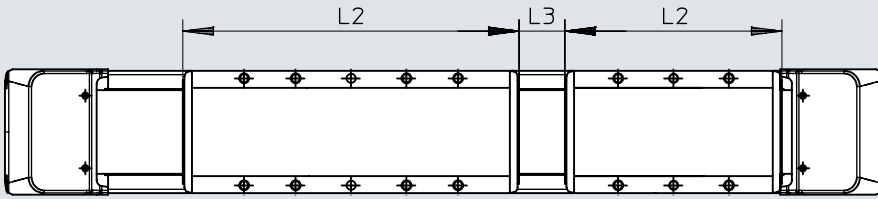
	B3	B4	D5	D6	D7	D8 ∅ H7	L1	L2 최소	L6
ELGD-TB-60-L	52.5	52.5 ±0.03	M6	M3	M5	5	292	146	159
ELGD-TB-80-L	70	70	M6	M3	M6	6	353	176.5	220

	L7	L8	L9	L10	T5	T6	T7	T8
	±0.1	±0.1						±0.05
ELGD-TB-60-L	50	95	81.2	34	6	7	16.5	6
ELGD-TB-80-L	72.5	140	111.6	34	6	7	17.5	8

데이터 시트

치수 - ELGD-TB-...-ZL/-ZR(추가 슬라이드 포함)

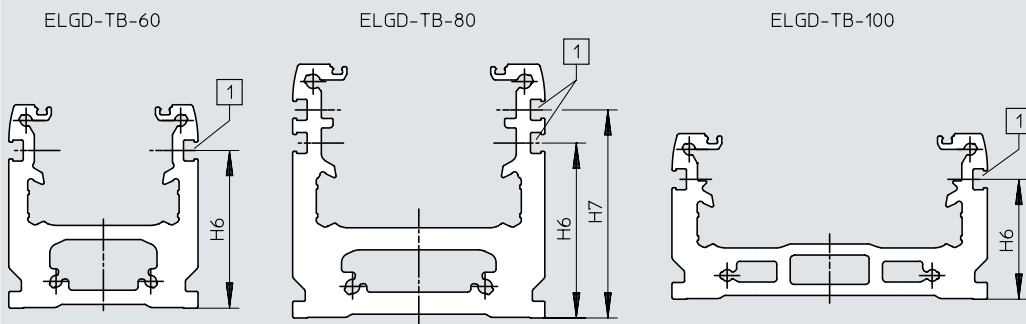
CAD 자료 다운로드 → www.festo.com



	L2	L3
ELGD-TB-60	118	50
ELGD-TB-80	142	50
ELGD-TB-60-L	159	50
ELGD-TB-80-L	220	50

치수 - ELGD-TB-...(프로파일)

CAD 자료 다운로드 → www.festo.com



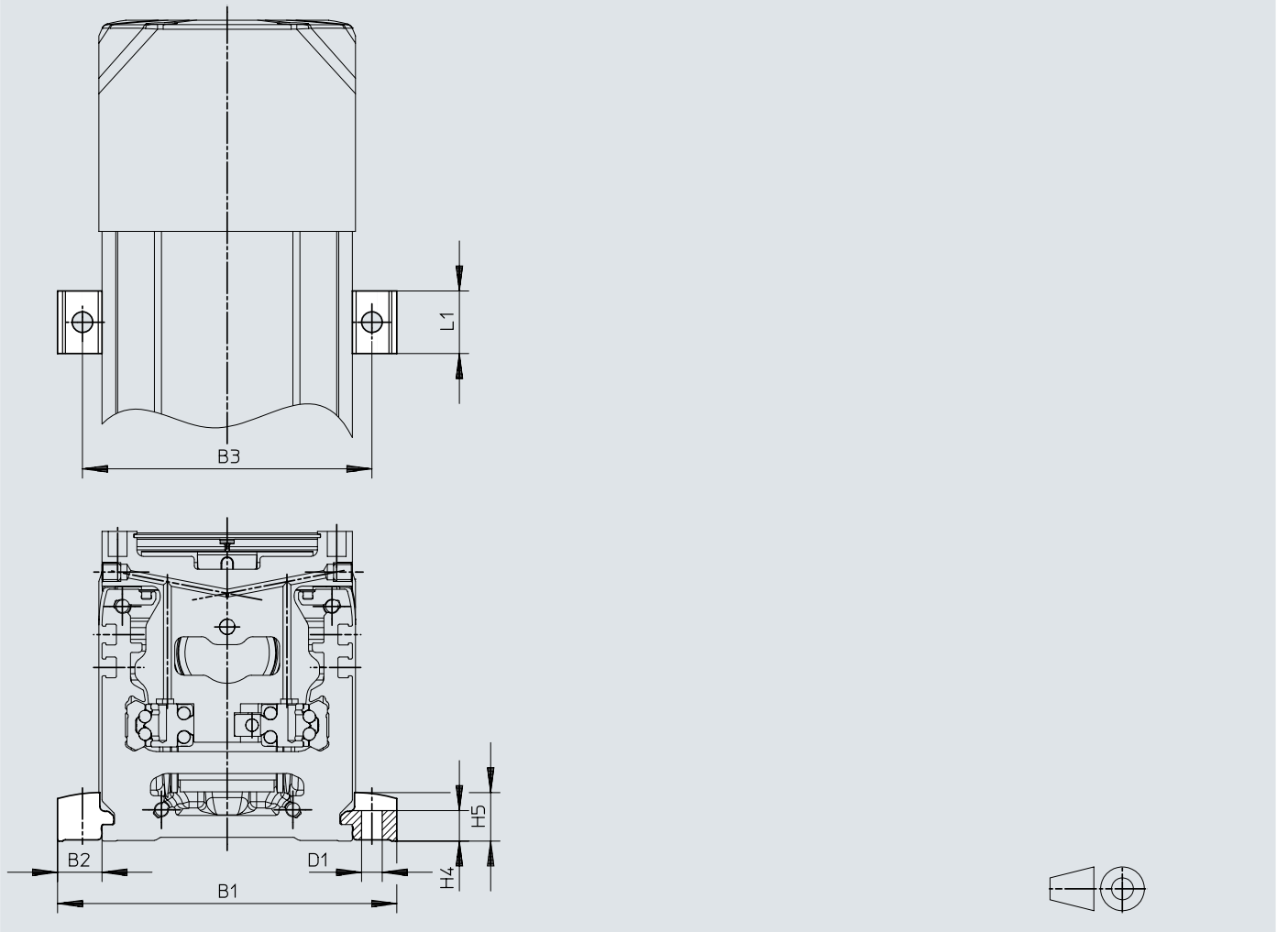
[1] 근접 스위치용 센서 슬롯

	H6	H7
ELGD-TB-60	50	-
ELGD-TB-80	55.5	66

데이터 시트

치수 - 프로파일 마운팅 EAHF-E24-60-P-S

CAD 자료 다운로드 → www.festo.com

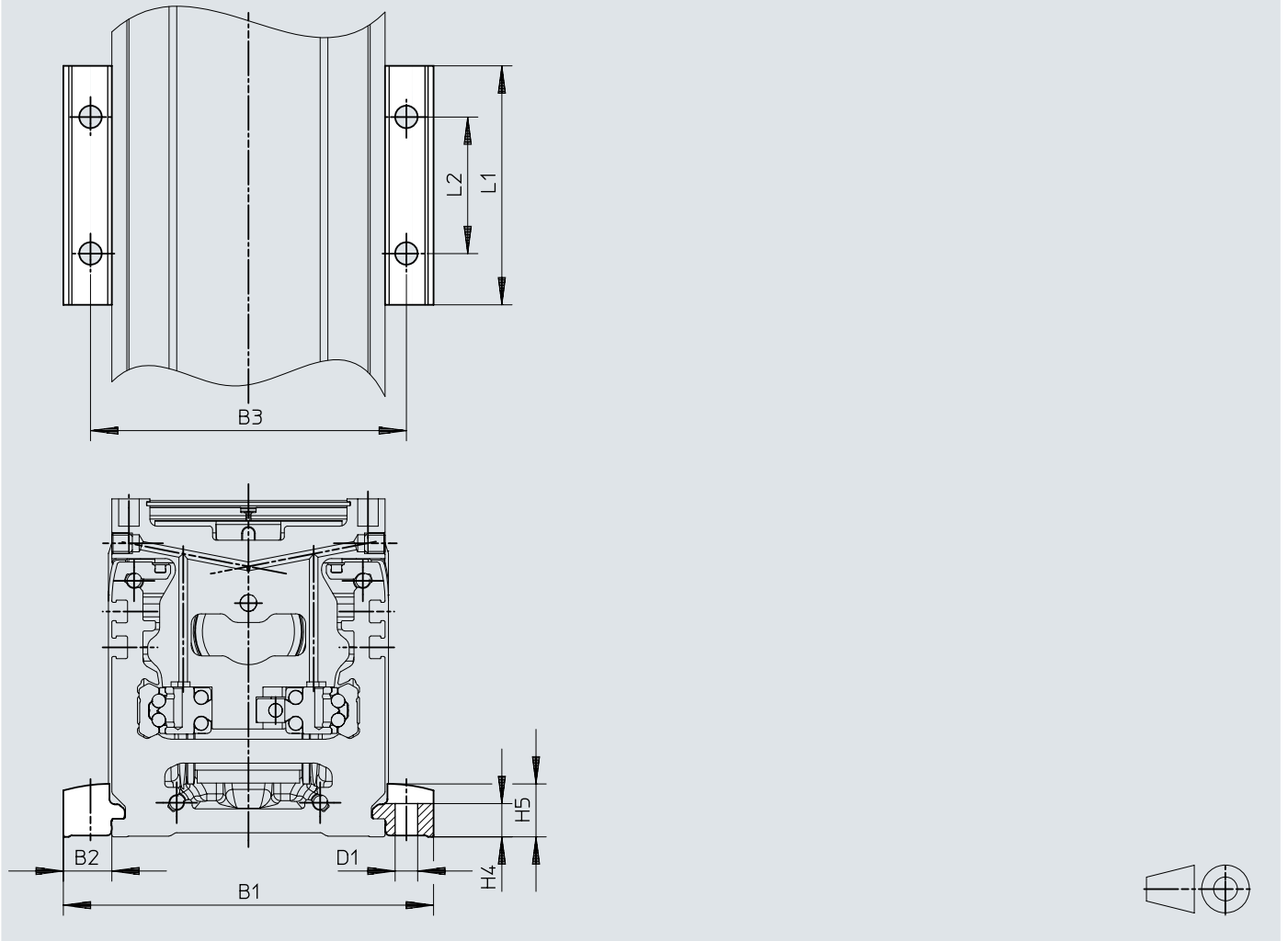


		B1	B2	B3	D1 ∅ H13	H4 ±0.1	H5	L1
EAHF-E24-60-P-S	ELGD-TB-60	88.4	14.2	72.5	6.6	9.8	15.5	20
	ELGD-TB-80	108.4	14.2	92.5	6.6	9.8	15.5	20

데이터 시트

치수 - 프로파일 마운팅 EAHF-E24-60-P

CAD 자료 다운로드 → www.festo.com

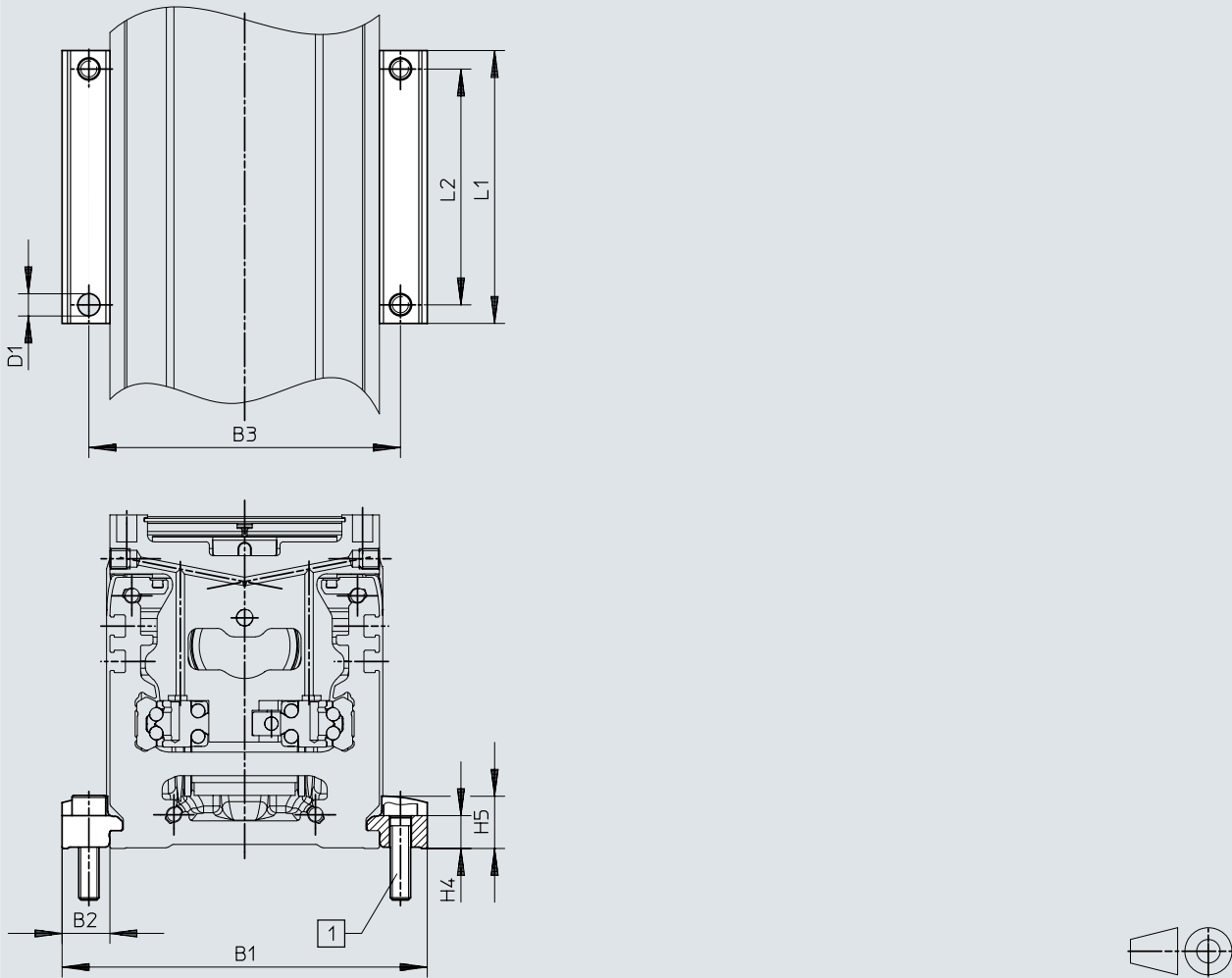


		B1	B2	B3	D1 ∅ H13	H4 ±0.1	H5	L1	L2
EAHF-E24-60-P	ELGD-TB-60	88.4	14.2	72.5	6.6	9.8	15.5	70	40
	ELGD-TB-80	108.4	14.2	92.5	6.6	9.8	15.5	70	40

데이터 시트

치수 - 프로파일 마운팅 EAHF-E24-60-P-D

CAD 자료 다운로드 → www.festo.com

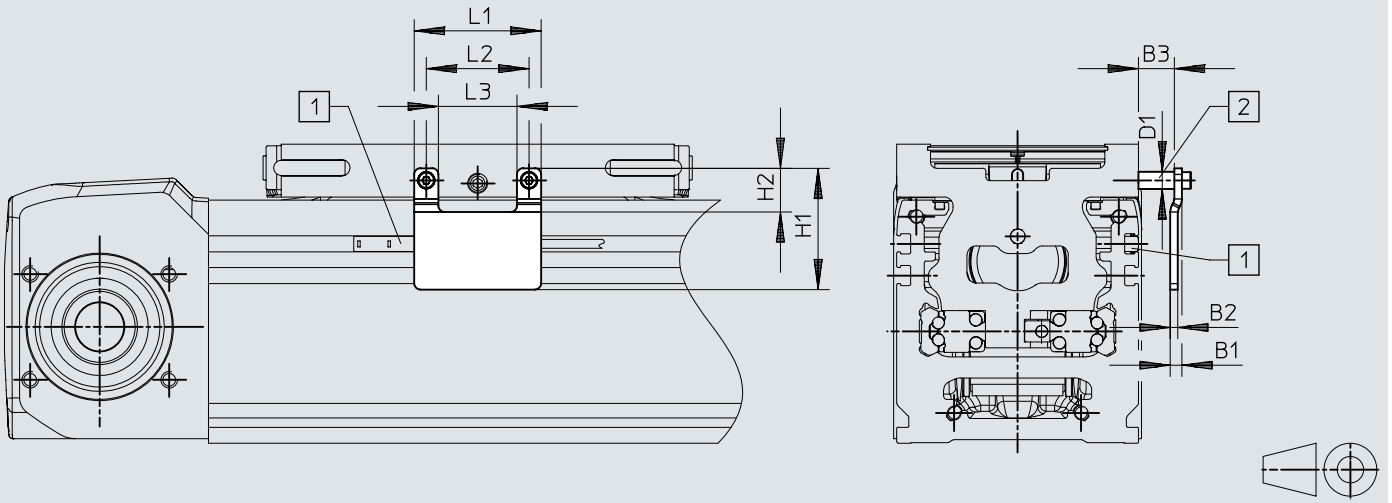


		B1	B2	B3	D1 ∅ H13	H4 ±0.1	H5	L1	L2
EAHF-E24-60-P-D5	ELGD-TB-60	88.4	14.2	72.5	5.5	9.8	15.5	62	52.5
EAHF-E24-60-P-D4	ELGD-TB-80	108.4	14.2	92.5	6.6	9.8	15.5	81	70
EAHF-E24-60-P-D6	ELGD-TB-100	128.4	14.2	112.5	5.5	9.8	15.5	102	91

데이터 시트

치수 - 스위치 러그 EAPM-E24-60-SLS

CAD 자료 다운로드 → www.festo.com



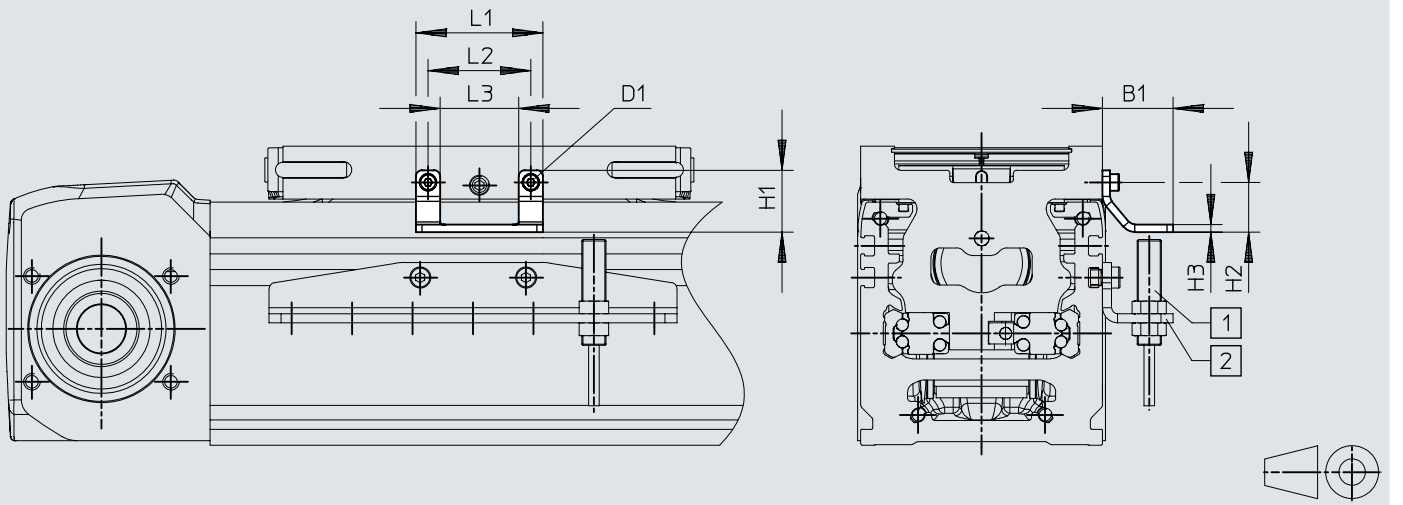
- [1] 근접 스위치용 센서 슬롯 SIES-8M
- [2] 디스턴스 슬리브

		B1	B2	B3	D1		H1	H2	L1	L2	L3
					디스턴스 슬리브 포함	디스턴스 슬리브 제외					
EAPM-E24-60-SLS	ELGD-TB-60	3.8	2.5	11.9	M3 x 8	M3 x 20	40.2	14.5	42	34	26
	ELGD-TB-80										

데이터 시트

치수 - 스위치 러그 EAPM-E24-...-SLE

CAD 자료 다운로드 → www.festo.com



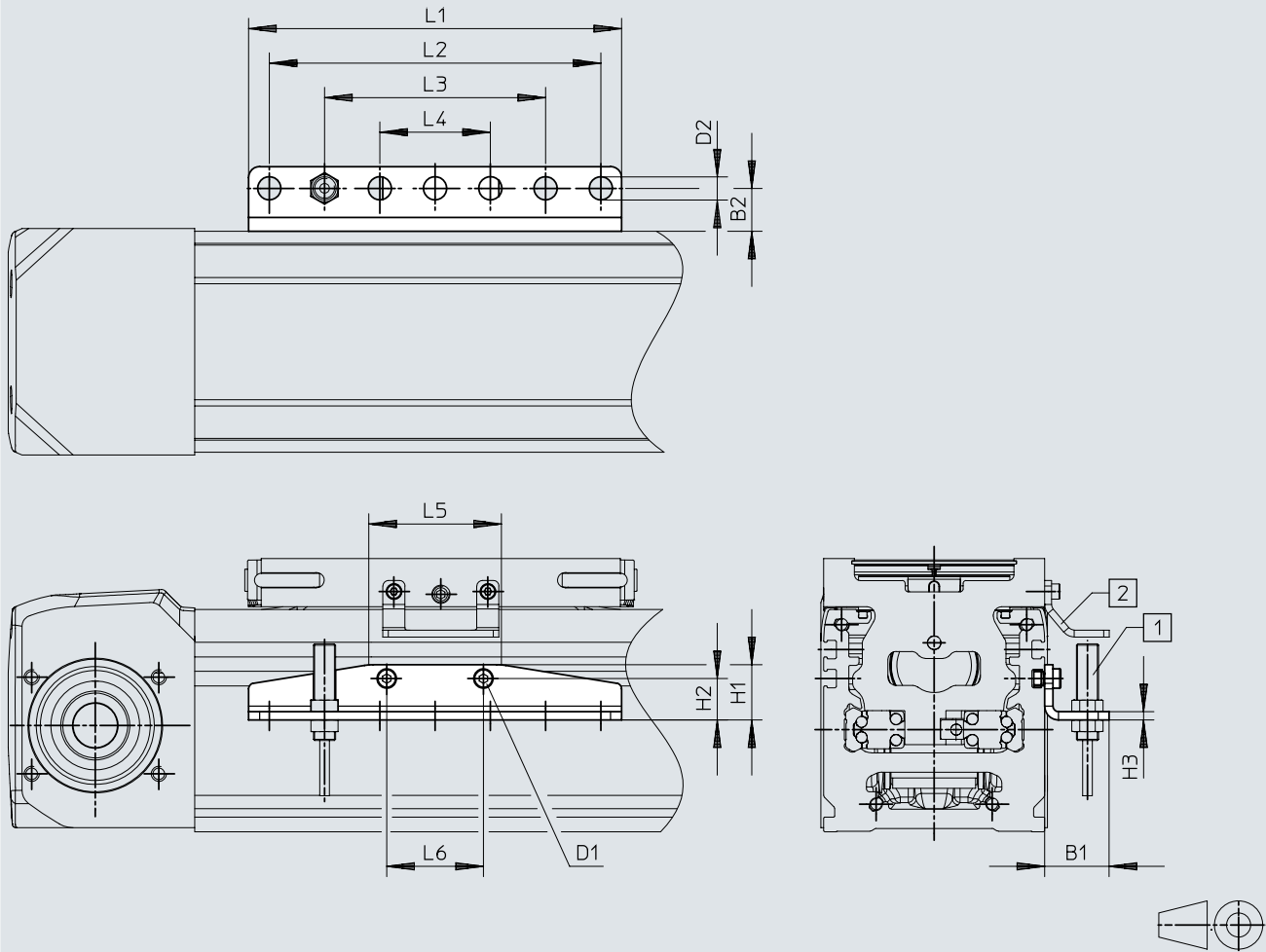
- [1] 근접 스위치 SIEN-M8
- [2] 센서 브래킷 EAPM-E24-60-SHE

		B1	D1	H1	H2	H3	L1	L2	L3
EAPM-E24-60-SLE	ELGD-TB-60	23.4	M3	20.5	16.5	2.5	42	34	26
	ELGD-TB-80								

데이터 시트

치수 - 센서 브래킷 EAPM-E24-60-SHE

CAD 자료 다운로드 → www.festo.com



- [1] 근접 스위치 SIEN-8M
- [2] 스위치 러그 EAPM-E24-60-SLE

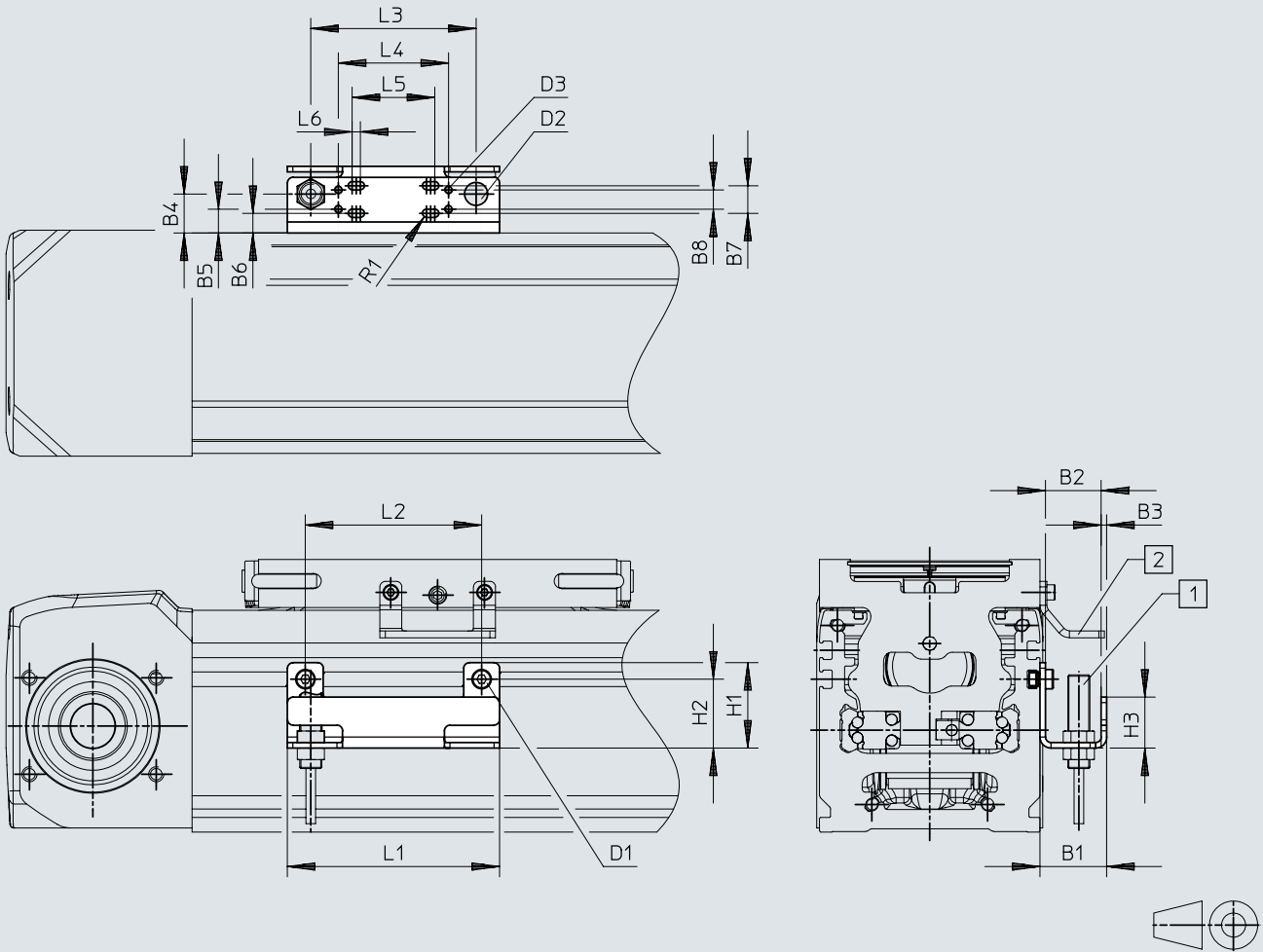
		B1	B2	D1	D2	H1	H2	H3
		±0.3			∅ H13	±0.3		
EAPM-E24-60-SHE	ELGD-TB-60	23.4	15.5	M4 x 6	8.4	20	15	3
	ELGD-TB-80							

		L1	L2	L3	L4	L5	L6
		±0.2					
EAPM-E24-60-SHE	ELGD-TB-60	135	120	80	40	48	35
	ELGD-TB-80						

데이터 시트

치수 - 센서 브래킷 EAPM-E24-60-SHO

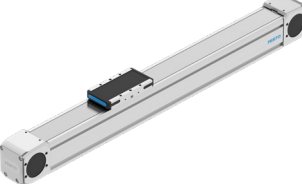
CAD 자료 다운로드 → www.festo.com



- [1] 유도 센서(Omron)
- [2] 스위치 러그 EAPM-E24-60-SLE

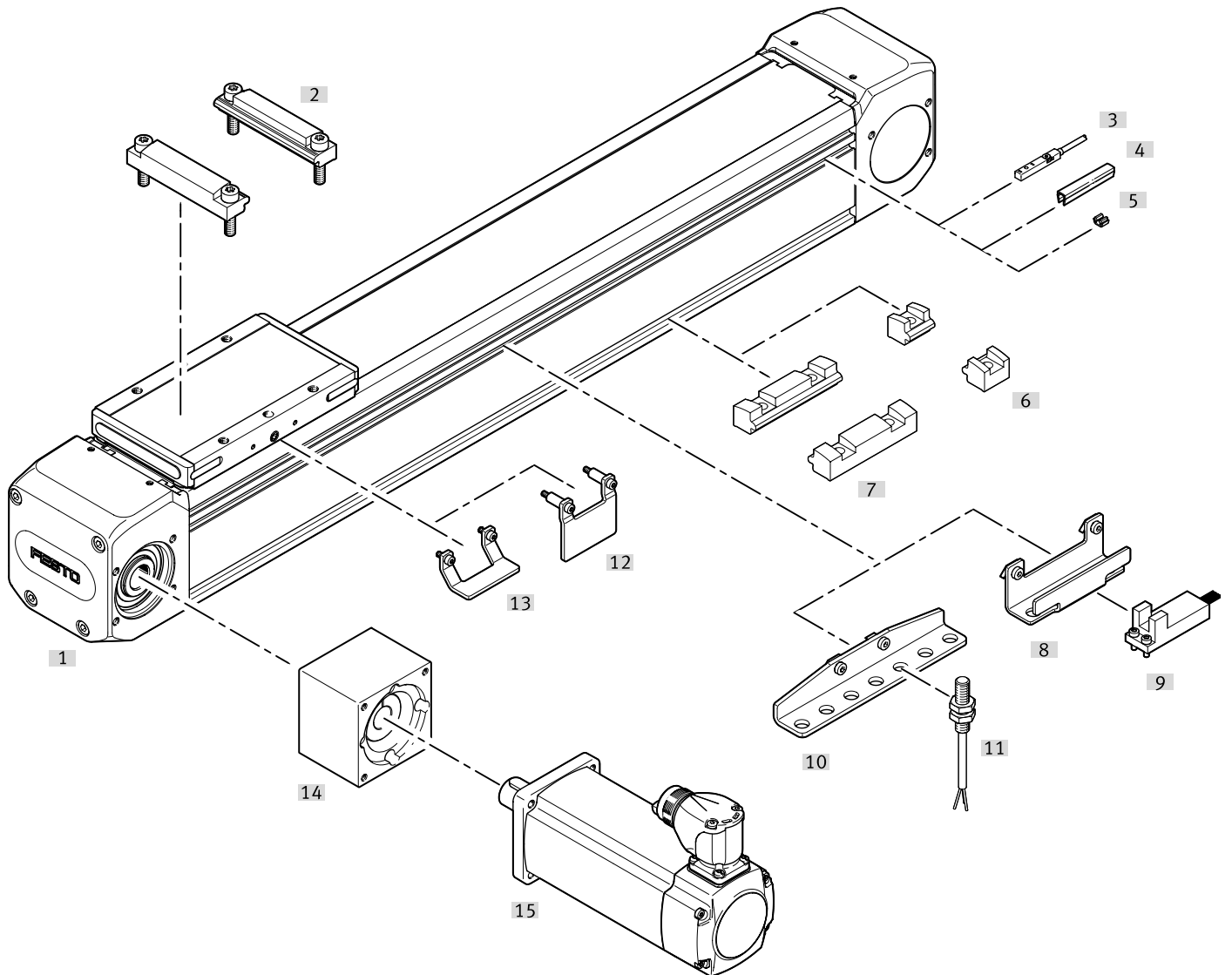
		B1	B2	B3	B4	B5	B6	B7
EAPM-E24-60-SHO	ELGD-TB-60	24.2	20.2	2	14.1	8.6	7.1	10
	ELGD-TB-80							
		B8	D1	D2 ∅	D3	H1	H2	H3
EAPM-E24-60-SHO	ELGD-TB-60	7	M3	8.4	M3	31	25	18.5
	ELGD-TB-80							
		L1	L2	L3	L4	L5	L6	R1
EAPM-E24-60-SHO	ELGD-TB-60	77	64	60	40	24	3	1.5
	ELGD-TB-80							

데이터 시트

주문 자료	사이즈	스트로크	파트 번호	타입
		[mm]		
	60	200	8192344	ELGD-TB-KF-60-200-0H-PU2
		300	8192345	ELGD-TB-KF-60-300-0H-PU2
		500	8192346	ELGD-TB-KF-60-500-0H-PU2
		600	8192347	ELGD-TB-KF-60-600-0H-PU2
		800	8192348	ELGD-TB-KF-60-800-0H-PU2
		1000	8192349	ELGD-TB-KF-60-1000-0H-PU2
		1200	8192350	ELGD-TB-KF-60-1200-0H-PU2
		1500	8192351	ELGD-TB-KF-60-1500-0H-PU2
		1800	8192352	ELGD-TB-KF-60-1800-0H-PU2
		2000	8192353	ELGD-TB-KF-60-2000-0H-PU2
	80	200	8192354	ELGD-TB-KF-80-200-0H-PU2
		300	8192355	ELGD-TB-KF-80-300-0H-PU2
		500	8192356	ELGD-TB-KF-80-500-0H-PU2
		600	8192357	ELGD-TB-KF-80-600-0H-PU2
		800	8192358	ELGD-TB-KF-80-800-0H-PU2
		1000	8192359	ELGD-TB-KF-80-1000-0H-PU2
		1200	8192360	ELGD-TB-KF-80-1200-0H-PU2
		1500	8192361	ELGD-TB-KF-80-1500-0H-PU2
		1800	8192362	ELGD-TB-KF-80-1800-0H-PU2
		2000	8192363	ELGD-TB-KF-80-2000-0H-PU2

주문 자료 - 모듈식 제품 시스템	사이즈	스트로크	파트 번호	타입	자세한 정보 → elgd-tb
		[mm]			
	60	50 ... 2850	8176884	ELGD-TB-KF-60-...	
	80	50 ... 2850	8176885	ELGD-TB-KF-80-...	

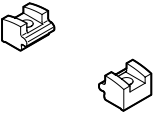
주변 장치 개요

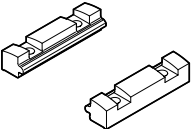


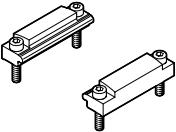
주변 장치 개요

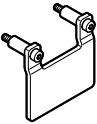
액세서리		
타입	설명	→ 페이지/인터넷
[1] 톱니형 벨트 축 ELGD-TB	전동 드라이브	elgd-tb
[2] 프로파일 마운팅 EAHF-E24-...-D...	어댑터 플레이트가 있는 축/축 마운팅용	24
[3] 근접 스위치, T 슬롯 SIES-8M	유도식 근접 스위치, T-슬롯용	25
[4] 슬롯 커버 ABP-S	오염 방지용	25
[5] 클립 SMBK	슬롯에 근접 스위치를 장착	25
[6] 프로파일 마운팅 EAHF-E24-...-S	프로파일 측면에 축을 장착	24
[7] 프로파일 마운팅 EAHF-E24-...	프로파일 측면에 축을 장착	24
[8] 센서 브래킷 EAPM-E24-SHO	축에 타사 센서를 장착	24
[9] 센서 OMRON	타사 센서 OMRON, EE-SX674 시리즈	-
[10] 센서 브래킷 EAPM-E24-SHE	축에 유도식 근접 스위치 SIEN-M8(원형 디자인)을 장착	24
[11] 근접 스위치, M8 SIEN-M8	유도식 근접 스위치, 원형 디자인	25
[12] 스위치 러그 EAPM-E24-SLS	유도식 근접 스위치 SIES-8M을 통한 슬라이드 위치 감지용 또는 센서 브래킷 EAPM-E24-SHO가 있는 광학 센서용(Omron)	24
[13] 스위치 러그 EAPM-E24-SLE	유도식 근접 스위치 SIEN-M8(원형 디자인) 및 센서 브래킷 EAPM-E24-SHE를 통한 슬라이드 위치 감지용	24
[14] 축방향 키트 EAMM	축방향 모터 장착용	eamm-a
[15] 모터 EMMT-AS	축에 특별히 맞춘 모터 및 키트 자세한 정보: www.festo.com/catalogue/eamm 엔지니어링 툴: www.festo.com/x/electric-motion-sizing	emmt-as
[15] 모터 EMME-AS	축에 특별히 맞춘 모터 및 키트 자세한 정보: www.festo.com/catalogue/eamm 엔지니어링 툴: www.festo.com/x/electric-motion-sizing	emme-as

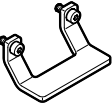
액세서리

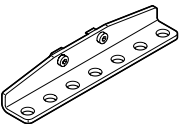
프로파일 마운팅 EAHF-E24-...-P-S					
	설명	소재	제품 중량	파트 번호	타입
	사이즈 60, 80용	아노다이징 알루미늄 합금	18 g	8197128	EAHF-E24-60-P-S

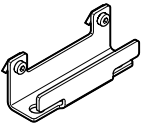
프로파일 마운팅 EAHF-E24-...-P					
	설명	소재	제품 중량	파트 번호	타입
	사이즈 60, 80용	아노다이징 알루미늄 합금	71 g	8197132	EAHF-E24-60-P

프로파일 마운팅 EAHF-E24-...-P-D...					
	설명	소재	제품 중량	파트 번호	타입
	ELGD-60 ~ ELGD-60	아노다이징 알루미늄 합금	87 g	8197131	EAHF-E24-60-P-D5
	ELGD-60 ~ ELGD-80		119 g	8197129	EAHF-E24-60-P-D4
	ELGD-80 ~ ELGD-100		133 g	8197130	EAHF-E24-60-P-D6

스위치 러그 EAPM-E24-...-SLS					
	설명	소재	제품 중량	파트 번호	타입
	사이즈 60, 80용	강철	32 g	8197117	EAPM-E24-60-SLS

스위치 러그 EAPM-E24-...-SLE					
	설명	소재	제품 중량	파트 번호	타입
	사이즈 60, 80용	강철	20 g	8197116	EAPM-E24-60-SLE

센서 브래킷 EAPM-E24-...-SHE					
	설명	소재	제품 중량	파트 번호	타입
	사이즈 60, 80용	강철	103 g	8197123	EAPM-E24-60-SHE

센서 브래킷 EAPM-E24-...-SHO					
	설명	소재	제품 중량	파트 번호	타입
	사이즈 60, 80용	강철	67 g	8197121	EAPM-E24-60-SHO

액세서리

T-슬롯용 근접 스위치, 유도식						데이터 시트 → 인터넷: sies
장착 유형	스위칭 출력	전기 연결부	케이블 길이 [m]	파트 번호	타입	

N/O						
	슬롯 윗방향에서 삽입, 실린더 프로파일과 높이가 일치	PNP	케이블, 3선	7.5	551386	SIES-8M-PS-24V-K-7.5-OE
			플러그 M8x 1, 3핀	0.3	551387	SIES-8M-PS-24V-K-0.3-M8D
		NPN	케이블, 3선	7.5	551396	SIES-8M-NS-24V-K-7.5-OE
			플러그 M8x 1, 3핀	0.3	551397	SIES-8M-NS-24V-K-0.3-M8D

N/C						
	슬롯 윗방향에서 삽입, 실린더 프로파일과 높이가 일치	PNP	케이블, 3선	7.5	551391	SIES-8M-PO-24V-K-7.5-OE
			플러그 M8x 1, 3핀	0.3	551392	SIES-8M-PO-24V-K-0.3-M8D
		NPN	케이블, 3선	7.5	551401	SIES-8M-NO-24V-K-7.5-OE
			플러그 M8x 1, 3핀	0.3	551402	SIES-8M-NO-24V-K-0.3-M8D

근접 스위치 M8(원형 디자인), 유도식						데이터 시트 → 인터넷: sien
스위칭 출력	전기 연결부	케이블 길이 [m]	파트 번호	타입		

N/O					
	PNP	케이블, 3선	2.5	150386	SIEN-M8B-PS-K-L
	NPN		2.5	150384	SIEN-M8B-NS-K-L
	PNP	플러그 M8x 1, 3핀	-	150387	SIEN-M8B-PS-S-L
	NPN		-	150385	SIEN-M8B-NS-S-L

N/C					
	PNP	케이블, 3선	2.5	150390	SIEN-M8B-PO-K-L
	NPN		2.5	150388	SIEN-M8B-NO-K-L
	PNP	플러그 M8x 1, 3핀	-	150391	SIEN-M8B-PO-S-L
	NPN		-	150389	SIEN-M8B-NO-S-L

슬롯 커버 ABP-5-S1						
설명	소재	포장 사이즈	제품 중량	파트 번호	타입	
	사이즈 60, 80용	ABS	2 (0.5 m마다)	13 g	563360	ABP-5-S1

클립 SMBK						
설명	포장 사이즈	제품 중량	파트 번호	타입		
	사이즈 60, 80용	10	1g	534254	SMBK-8	