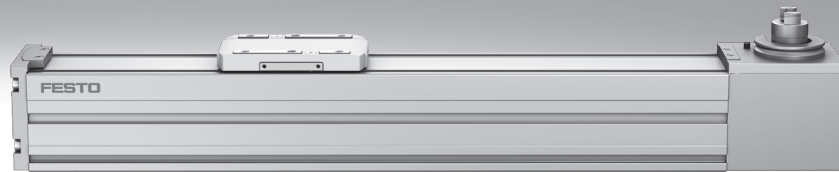


톱니형 벨트 축 ELGC-TB-KF

FESTO



이 드라이브는 Simplified Motion 시리즈 톱니형 벨트 축 ELGS-TB-KF 제품 유닛으로도 공급 가능 합니다.



주요 특징

제품 한눈에 보기



- 작업 공간 대비 최적의 설치 공간
- 내부 가이드를 통해 외부 영향으로부터 보호
- 컴팩트한 사이즈, 일체형 커플링, 서비스 용이
- 독자적인 조립 시스템
- 축에 내장된 소형 이중 베어링으로 공간 절약
- 마그네틱 스트립으로 고정된 스테인리스 스틸 커버 스트립
- 청소가 쉽고 오염으로부터 제품 보호

컴팩트한 사이즈

일체형의 컴팩트한 커플링과 매우 짧은 슬라이드를 통한 최적의 치수 구현

유연성

혁신적인 "원 사이즈 다운(one size down)" 조립 시스템을 사용하여 어댑터 없이도 ELGC 및 EGSC 결합 가능

일체형

근접 스위치 SMT-8M 및 내장 위치 조정 자석을 통한 간편한 위치 감지

보호 기능

커버 스트립과 선택 사양인 진공 연결부가 입자 배출 및 대기 오염으로부터 제품을 보호합니다.

모터, 마운팅 키트 및 서보 드라이브를 포함하는 모듈식의 유연한 구성

모터

서보 모터



스텝퍼 모터

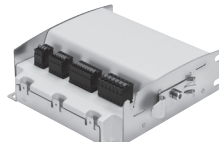


서보 드라이브

서보 드라이브



스텝퍼 모터용 모터 컨트롤러

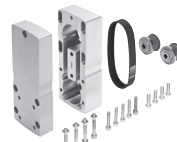


모터 마운팅 키트

축 키트

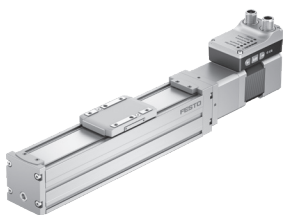


병렬 키트



단일 유닛의 심플함

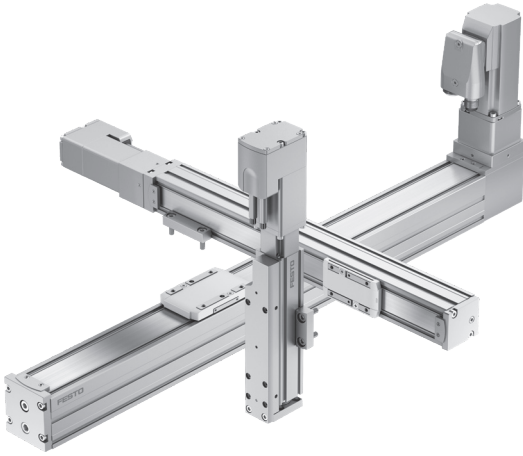
이 제품은 Simplified Motion 시리즈 제품 유닛으로도 공급 가능합니다.



- 공압의 심플함과 전기 자동화의 이점을 결합한 Simplified Motion 시리즈: 매우 간단한 이동 및 위치 조정 작업을 위한 전기적 대안을 원하되, 너무 복잡한 기존 전기 구동 시스템의 커미셔닝 프로세스를 원치 않는 모든 사용자를 위한 완벽한 솔루션.
- 두 끝단 위치 사이의 간단한 이동을 위한 단순화된 기능
- 여러 가지 기계 시스템을 통한 다양한 움직임
- 일체형 제품으로 제어 캐비닛 불필요
- 소프트웨어 또는 특별한 전문 지식 없이도 빠르고 쉬운 커미셔닝
- 디지털 I/O 및 IO-Link 기본 내장

주요 특징

개별 축에서 전체 핸들링 시스템까지



- 톱니 벨트 및 스피들 축 ELGC 및 미니 슬라이드 EGSC가 콤팩트 자동화에 사용되는 확장형 모듈식 시스템을 구성합니다.
- 공통 플랫폼 설계로 일치하는 인터페이스를 통해 일관된 범위를 만듭니다. 어댑터 플레이트를 사용하지 않고도 광범위한 시스템을 완벽하게 구현할 수 있습니다.
- 고성능 드라이브 및 가이드 구성 요소가 긴 서비스 수명은 물론 우수한 부하 용량 및 신뢰성을 보장합니다.
- 균일한 범용 액세서리 범위를 사용하여 재고비용 및 설계비용을 절감합니다.
- 두 가지 위치 감지 기능:
 - 자기 저항식 근접 스위치 포함 (내장 자석을 통한 감지)
 - 유도식 근접 스위치 포함 (스위치 러그를 통한 감지)

핸들링 시스템용 제품

스피들 축
ELGC-BS



톱니 벨트 축
ELGC-TB



가이드 축
ELFC



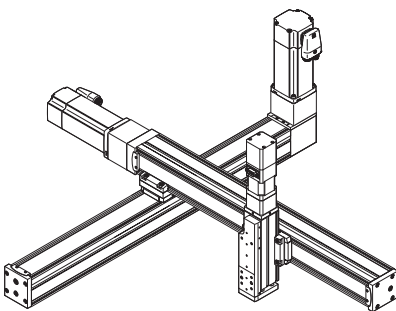
미니 슬라이드
EGSC



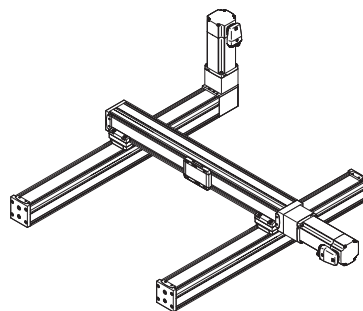
대표적인 핸들링 시스템

컴팩트한 치수가 필수적인 어플리케이션의 경우, ELGC를 고도의 공간 절약형 핸들링 시스템과 결합할 수 있으며, 조립 시스템, 테스트 및 검사 시스템, 소형 부품 핸들링, 전자 장치 산업 및 데스크탑 어플리케이션에 적합합니다. 매우 컴팩트한 선형 축 ELGC, 미니 슬라이드 EGSC, 전동 실린더 EPCC는 설치 공간과 작업 공간 간의 최적의 비율을 제공합니다. 공통 시스템 접근 방식과 플랫폼 설계를 특징으로 하며 대부분 어댑터가 없는 연결 방식을 채택합니다.

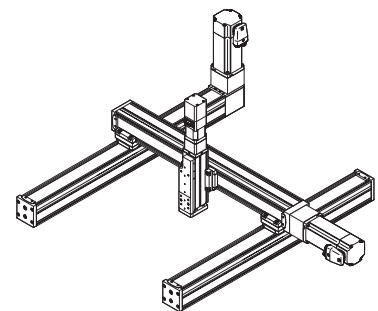
캔틸레버 시스템



평면 갠트리



3차원 갠트리



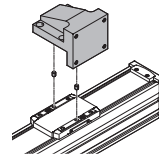
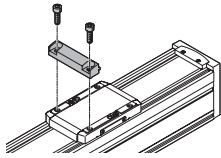
주요 특징

조합 구성: 축 ELGC/ELGS-TB, ELGC/ELGS-BS, 미니 슬라이드 EGSC/EGSS-BS, 전동 실린더 EPCC/EPCS-BS, 가이드 축 ELFC
 프로파일 마운팅 및 앵글 키트를 통한 마운팅 옵션

	사이즈	조립 축 ELGC-BS/-TB; ELFC; EGSC-BS; EPCC-BS; ELGS-BS/-TB; EGSS-BS, EPCS-BS			
		25	32	45	60
기준 축	32	■	-	-	-
ELGC-BS/-TB; ELFC; ELGS-BS/-TB	45	-	■	-	-
	60	-	-	■	-
	80	-	-	-	■

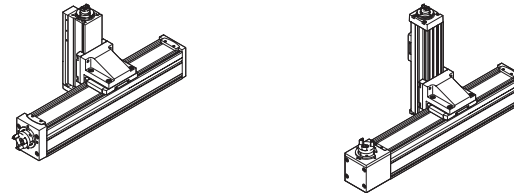
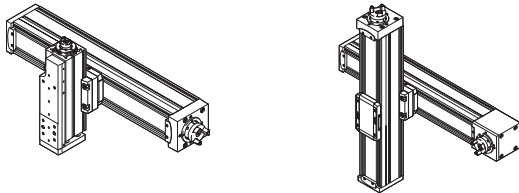
프로파일 마운팅 EAHF-L2-...-P-D... 포함

앵글 키트 EHAA-D-L2-...-AP 포함



- 마운팅 옵션: 기준 축과 한 사이즈 작은 조립 축

- 마운팅 옵션: 90° 회전하는 기준 축과 한 사이즈 작은 조립 축



조합 구성: 축 ELGC/ELGS-TB, ELGC/ELGS-BS, 미니 슬라이드 EGSC/EGSS-BS, 전동 실린더 EPCC/EPCS-BS, 가이드 축 ELFC
 어댑터 키트 또는 직접 마운팅을 통한 조립 옵션

	사이즈	조립 축 ELGC-BS/-TB; ELFC; EGSC-BS; EPCC-BS; ELGS-BS/-TB; EGSS-BS, EPCS-BS				
		25	32	45	60	80
기준 축	32	■	-	-	-	-
ELGC-BS/-TB; ELFC; ELGS-BS/-TB	45	-	■	-	-	-
	60	-	-	■	-	-
	80	-	-	-	■	-

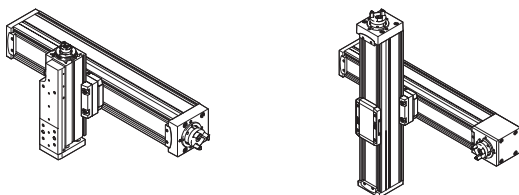
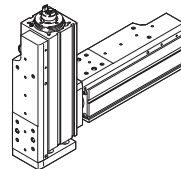
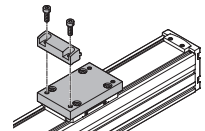
	사이즈	조립 축 EGSC-BS; EGSS-BS			
		25	32	45	60
기준 축	25	■	-	-	-
EGSC-BS; EGSS-BS	32	-	■	-	-
	45	-	-	■	-
	60	-	-	-	■

어댑터 키트 EHAA-D-L2 포함

직접 마운팅

- 마운팅 옵션: 기준 축과 동일 사이즈의 조립 축
- 마운팅 옵션: 기준 축과 높이 조정으로 한 사이즈 작은 조립 축
- 병렬 키트를 사용하여 모터를 마운팅할 경우, 간섭 윤곽이 만들어질 수 있습니다. 이러한 경우 높이 차를 없애기 위해 어댑터 플레이트가 필요합니다.

- 마운팅 옵션: 기준 축과 동일 사이즈의 조립 축

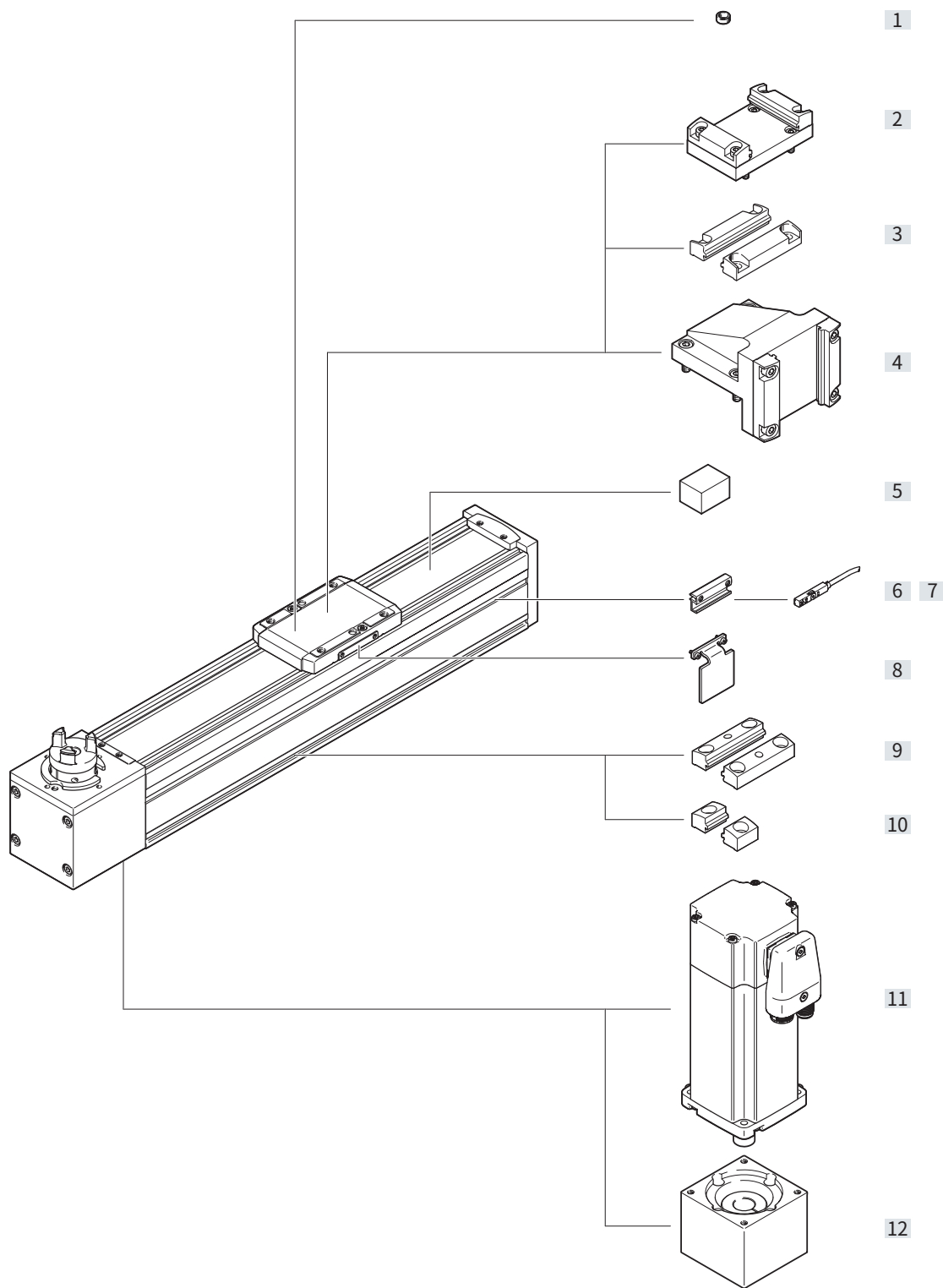


타입 코드

001	시리즈	
ELGC	갠트리 축	
002	구동 시스템	
TB	톱니형 벨트	
003	가이드	
KF	순환 볼 베어링 가이드	
004	사이즈	
45	45	
60	60	
80	80	

005	스트로크	
200	200	
300	300	
500	500	
600	600	
800	800	
1000	1000	
1200	1200	
1500	1500	
1800	1800	
2000	2000	

주변 장치 개요



주변 장치 개요

액세서리			→ 페이지/인터넷
타입	설명		
[1] 센터링 핀/슬리브 ZBS/ZBH	슬라이드의 부하 및 부착 장치 중심 조정용		26
[2] 어댑터 키트 EHAA-D-L2	<ul style="list-style-type: none"> 어댑터 플레이트 있는 축/축 마운팅 마운팅 옵션: 기존 축과 동일 또는 한 사이즈 작은 조립 축 (→ 4페이지) 병렬 키트를 사용하여 모터를 마운팅할 경우, 간섭 윤곽이 만들어질 수 있습니다. 이러한 경우 높이 차를 없애기 위해 어댑터 플레이트가 필요합니다. (CAD 데이터 다운로드 → www.festo.com) 		23
[3] 프로파일 마운팅 EAHF-L2-...-P-D...	<ul style="list-style-type: none"> 어댑터 플레이트 없는 축/축 마운팅 마운팅 옵션: 기존 축과 한 사이즈 작은 조립 축 (→ 4페이지) 		22
[4] 앵글 키트 EHAA-D-L2-...-AP	한 사이즈 작은 수직 축(조립 축)을 장착 위치가 “슬라이드 상단”인 기존 축에 장착 (→ 페이지 4)		24
[5] 클램핑 엘리먼트 EADT-S-L5-32	커버 스트립 장력 조절용 공구		26
[6] 센서 브래킷 EAPM-L2-SH	축에 근접 스위치 장착. 근접 스위치는 센서 브래킷을 사용하여 장착할 수 있음		25
[7] 근접 스위치 SIES-8M	유도식 근접 스위치, T-슬롯용		26
근접 스위치 SMT-8M	자기 근접 스위치, T-슬롯용		26
[8] 스위치 러그 EAPM-L2-...-SHS	유도식 근접 센서 SIES-8M과 함께 슬라이드 위치 감지		25
[9] 프로파일 마운팅 EAHF-L2-...-P	프로파일 측면에 축 장착. 중앙에 있는 드릴 홀을 이용해 프로파일 마운팅을 마운팅 표면에 고정할 수 있음		21
[10] 프로파일 마운팅 EAHF-L2-...-P-S	프로파일 측면에 축 장착		20
[11] 모터 EMME-AS, EMMS-ST	축에 특별히 맞춘 모터		19
[12] 축 키트 EAMM-A	축 모터 장착용		19

씰링 에어 연결부



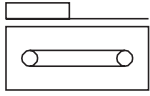
씰링 에어 연결부를 통해 실린더 내부와 주변 환경 간에 공기가 교환됩니다. 이렇게 하면 실린더 내부에서 음압 또는 과압이 발생하는 것을 방지할 수 있습니다.

연결부의 추가 기능 :

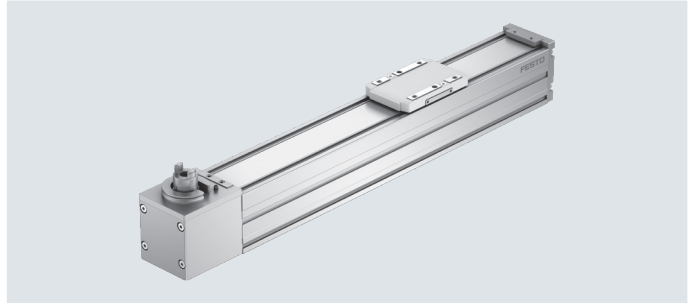
- 약간의 음압을 가하여 입자 방출 방지
- 약간의 과압을 가하여 대기 오염 방지

적절한 푸시인 피팅 → 페이지 26

데이터 시트



- - 사이즈
45 ... 80
- - 스트로크 길이
200 ... 2000 mm
- - www.festo.com



일반 기술 자료		45	60	80
사이즈		45	60	80
설계		톱니형 벨트가 있는 전동 기계식 축		
가이드		순환 볼 베어링 가이드		
마운팅 위치		입의		
작동 스트로크	[mm]	200, 300, 500, 600, 800, 1000, 1200, 1500	200, 300, 500, 600, 800, 1000, 1200, 1500, 1800, 2000	200, 300, 500, 600, 800, 1000, 1200, 1500, 1800, 2000
최대 이송력 F_x	[N]	75	120	250
최대 무부하 토크 ¹⁾	[Nm]	0.075	0.194	0.413
변속에 대한 최대 무부하 저항 ¹⁾	[N]	7.8	15.6	24.7
최대 구동 토크	[Nm]	0.716	1.49	4.178
최고 속도	[m/s]	1.2	1.5	1.5
최고 가속도	[m/s ²]	15		
반복 정확도	[mm]	±0.1		
위치 감지		자기 저항식, 유도식		

1) 0.2 m/s의 경우

작동 및 환경 조건		
주변 온도 ¹⁾	[°C]	0 ... +50
보호 등급		IP40
듀티 사이클	[%]	100
정비 주기		평생 윤활

1) 근접 스위치의 작동 범위 참조

중량 [g]		45	60	80
사이즈		45	60	80
0 mm 스트로크의 기본 중량 ¹⁾		760	1775	3500
10 mm 스트로크당 추가 중량		23	43	73
이동 부하		169	482	901

1) 슬라이드 포함

톱니형 벨트		45	60	80
사이즈		45	60	80
분할	[mm]	2	3	3
확장 ¹⁾	[%]	0.187	0.124	0.200
유효 직경	[mm]	19.1	24.83	33.42
급송 상수	[mm/rev]	60	78	105

1) 최대 이송력의 경우

데이터 시트

관성 질량 모멘트		45	60	80
사이즈				
J_O	[kg mm ²]	18.62	88.04	291.2
스트로크 1미터당 J_H	[kg mm ² /m]	2.81	8.51	19.27
유효하중 1kg당 J_L	[kg mm ² /kg]	91.19	154.11	279.3

전체 축의 질량 관성 모멘트 J_A 는 $J_A = J_O + J_H \times \text{작동 스트로크 [m]} + J_L \times m_{\text{payload [kg]}}$ 다음과 같이 계산합니다.

원점수행(Homing)

원점수행(Homing)은 다음 두 가지 방식으로 실시할 수 있습니다.

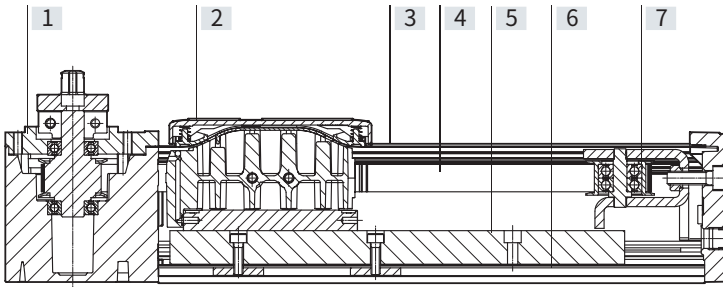
- 고정 스톱 기준
- 참조 위치 사용

다음 값을 준수해야 합니다.

사이즈	45	60	80
최대 충격 에너지	[J]	0.5×10^{-3}	1×10^{-3}
원점수행(Homing) 최대 속도	[m/s]	0.01	

재료

단면도

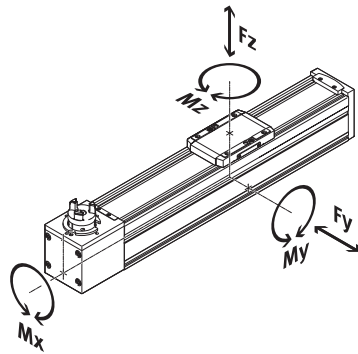


축	
[1] 드라이브 커버	다이캐스트 알루미늄 도장
[2] 슬라이드	다이캐스트 알루미늄
[3] 커버 스트립	고합금 스테인리스 강
[4] 톱니형 벨트	유리 코트와 나일론 코팅이 적용된 폴리클로로프렌
[5] 가이드	강철
[6] 프로파일	아노다이징 알루미늄 합금
[7] 가이드 풀리	알루미늄
소재-참조사항	RoHS 준수
	PWIS 함유

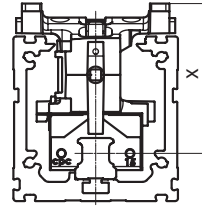
데이터 시트

부하 특성값

명시된 힘과 토크는 가이드 중심을 기준으로 합니다. 작용점은 가이드 중심과 슬라이드의 길이 중심의 교점입니다.
동작 중에는 이들 값을 초과하면 안 됩니다. 특히 감속 단계에 유의해야 합니다.



슬라이드 표면에서 가이드 중심까지의 거리



슬라이드의 최대 허용 힘과 토크(강도 한계)

사이즈	45	60	80
F _y _{max.} [N]	300	600	900
F _z _{max.} [N]	600	1800	2700
M _x _{max.} [Nm]	5.5	29.1	59.8
M _y _{max.} [Nm]	4.7	31.8	56.2
M _z _{max.} [Nm]	4.7	31.8	56.2

슬라이드 표면에서 가이드 중심점까지의 간격

사이즈	45	60	80
치수 x [mm]	42.8	54.6	72.5

사용 수명이 5000km 또는 5x10⁶ 사이클에 해당하는 베어링 계산을 위한 최대 허용 힘과 토크

사이즈	45	60	80
F _y _{max.} [N]	880	3641	5543
F _z _{max.} [N]	880	3641	5543
M _x _{max.} [Nm]	5.5	29.1	59.8
M _y _{max.} [Nm]	4.7	31.8	56.2
M _z _{max.} [Nm]	4.7	31.8	56.2

참고

가이드 시스템의 사용 수명이 5000km인 경우, 부하 비교 계수 값은 사용 수명 5000 km의 최대 허용 작용력과 토크를 기준으로 $f_v \leq 1$ 이 되어야 합니다.

이 공식을 사용하여 가이드 값을 계산할 수 있습니다.
엔지니어링 소프트웨어 "PositioningDrives"를 사용하여 보다 정확한 계산이 가능합니다. → www.festo.com

명시된 힘과 토크 중 둘 이상이 동시에 축에 가해지는 경우 다음과 같이 명시된 최대 부하 외에 다음 공식도 만족해야 합니다.
부하 비교 계수 계산:

$$f_v = \frac{|F_{y1}|}{F_{y2}} + \frac{|F_{z1}|}{F_{z2}} + \frac{|M_{x1}|}{M_{x2}} + \frac{|M_{y1}|}{M_{y2}} + \frac{|M_{z1}|}{M_{z2}} \leq 1$$

F₁/M₁ = 동적 값

F₂/M₂ = 최대 값

데이터 시트

사용 수명 계산

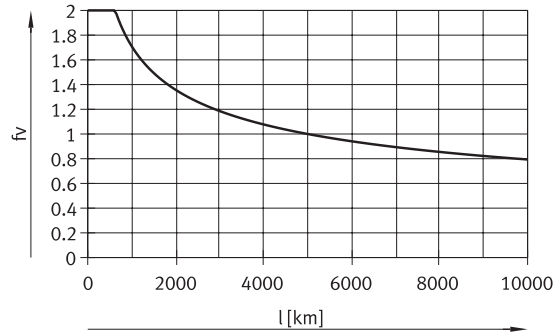
가이드 수명은 부하에 따라 좌우됩니다. 가이드 사용 수명을 명시할 수 있도록 아래 그래프에, 부하 비교 계수 f_v 를 사용 수명과 비교하여 표시했습니다.

이 값은 이론적 값이며 1보다 큰 부하 비교 계수 f_v 는 Festo 영업사원에게 문의 주시기 바랍니다.

사용 수명 비율 l에 따른 부하 비교 계수 f_v

예:

사용자가 x kg 부하를 움직여야 할 때 이 공식(→ 10페이지)을 사용하면 부하 비교 계수 f_v 의 값이 1.5가 나옵니다. 그래프에 따르면 가이드의 사용 수명은 약 1500km가 됩니다. 가속도를 줄이면 M_y 와 M_z 값이 감소합니다. 부하 비교 계수 f_v 1은 사용 수명이 5000 km가 나옵니다.



부하 특성값 5000km와 순환 볼 베어링 가이드의 동적 힘 및 토크 비교

베어링 가이드의 부하 특성값은 동적 및 정적 힘과 토크를 사용하여 ISO와 JIS로 표준화하였습니다. 이러한 힘과 토크는 가이드 시스템의 예상 사용 수명을 기준으로 합니다(ISO: 100km 또는 JIS: 50km).

부하 특성값은 사용 수명에 좌우되므로 사용 수명 5000km의 최대 허용 힘과 토크는 ISO/JIS에 따른 베어링 가이드의 동적 힘과 토크와 비교할 수 없습니다.

선형 축 ELGC의 가이드 용량을 베어링 가이드와 비교하기 쉽도록 아래 표에 계산된 사용 수명 100km의 이론적 허용 힘과 토크를 명시했습니다. 이 값은 ISO에 따른 동적 힘과 토크에 해당합니다.

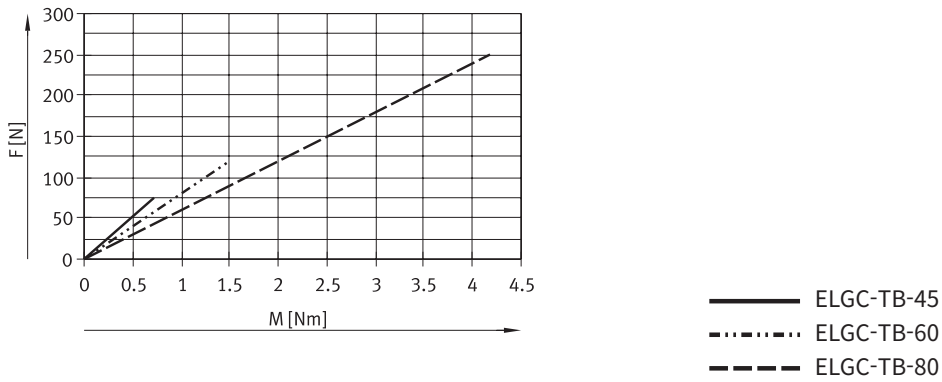
이 100km 값은 산술적으로 계산한 것이므로, ISO에 따른 동적 힘 및 토크와 비교할 때만 사용합니다. 드라이브에 이러한 특성값을 가하면 축이 손상될 수 있습니다.

이론적 사용 수명 100km의 최대 허용 힘 및 토크(가이드의 측면에서만)

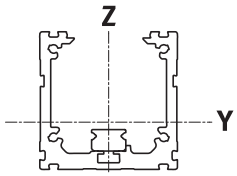
사이즈		45	60	80
$F_{y_{max}}$	[N]	3240	13400	20400
$F_{z_{max}}$	[N]	3240	13400	20400
$M_{x_{max}}$	[Nm]	20	107	220
$M_{y_{max}}$	[Nm]	17	117	207
$M_{z_{max}}$	[Nm]	17	117	207

데이터 시트

입력 토크 M에 따른 이송력 F



단면 2차 모멘트

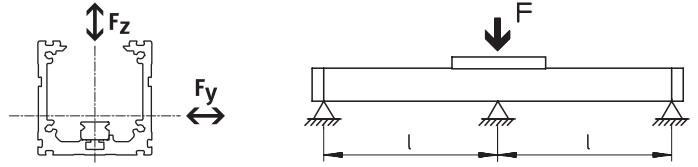


사이즈		45	60	80
ly	[mm ⁴]	140x10 ³	441x10 ³	1.37x10 ⁶
lz	[mm ⁴]	170x10 ³	542x10 ³	1.66x10 ⁶

데이터 시트

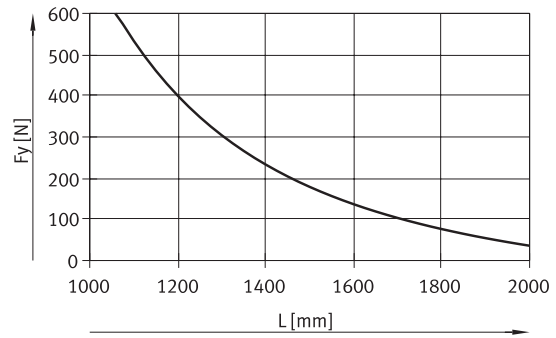
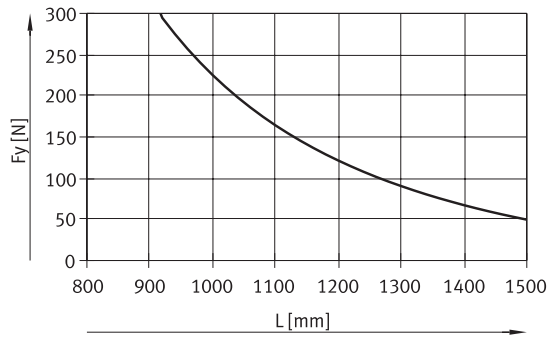
힘 F에 따른 최대 허용 지지 간격 L(프로파일 고정 장치 없음).

긴 스트로크로 사용 시 변형을 방지하기 위해 축을 지지해야 합니다.
 다음 그래프에서 적용되는 힘 F에 따른 최대 허용 지지 간격 L을 확인할 수 있습니다.
 변위는 $f = 0.5\text{mm}$ 입니다.



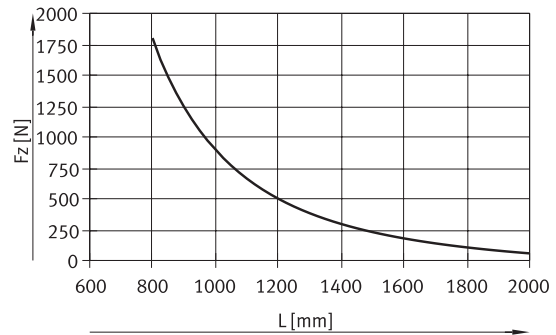
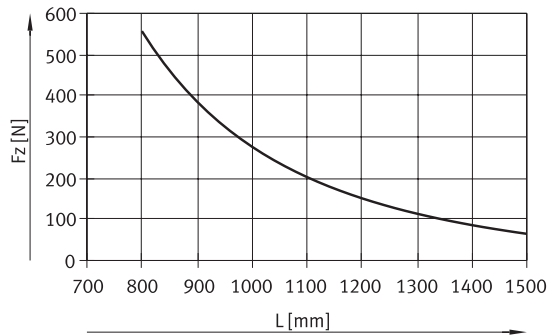
힘 F_y 사이즈 45

사이즈 60/80



힘 F_z 사이즈 45

사이즈 60/80



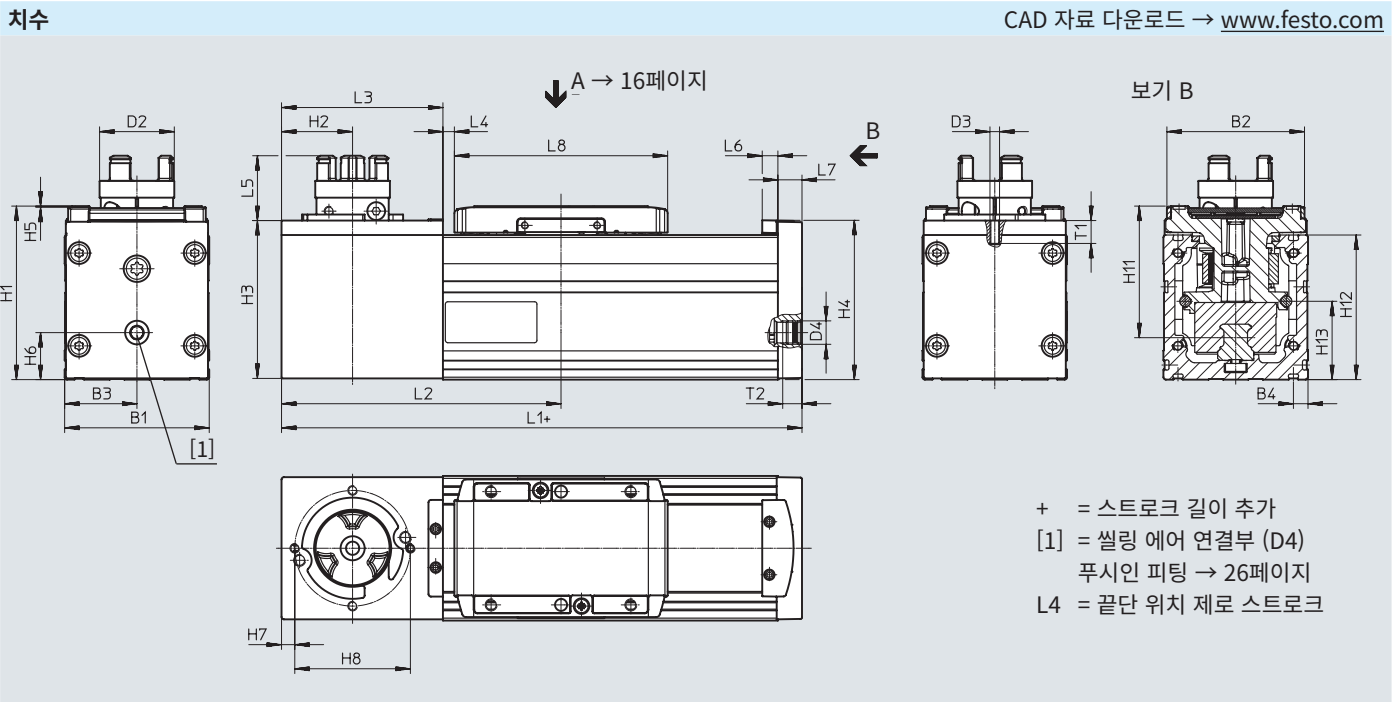
- ELGC-TB-45
- · - · - · ELGC-TB-60
- - - ELGC-TB-80

권장 변위 제한값

축의 기능성에 영향을 미치지 않도록 다음 변위 제한값 준수를 권장합니다.
 큰 변형은 마찰 증가, 마모 강화 및 수명 단축의 결과를 가져올 수 있습니다.

사이즈	동적 변위 (이동 부하)	정적 변위 (정지 부하)
45 ... 80	축 길이의 0.05%, 최대 0.5mm	축 길이의 0.1%

데이터 시트



사이즈	B1	B2	B3	B4	D2 ¹⁾ ø	D3	D4	H1	H2
45	45	42.6	22.5	6.1	16.3	-	G1/8	54	22
60	60	57.1	30	6.1	31.4	M4	G1/8	72	29.5
80	80	77.1	40	6.1	31.4	M6	G1/8	96	39.5

사이즈	H3	H4	H5	H6	H7	H8	H11	H12	H13
45	49	49.6	0.5	12.5	-	-	42.8	45	18.5
60	65.5	66.1	0.5	19.5	5.5	48	54.6	60	32.5
80	85.5	88.1	0.5	20	7	65	72.5	80	41.5

사이즈	L1	L2	L3	L4 ²⁾	L5	L6	L7	L8	T1	T2
		min.		min.						
45	165	90	52	4.25	19.9	6.5	7	67.5	-	8
60	216	116	67	4.75	26.9	6.5	10	88.5	9.5	8
80	260	145	87	5	25.9	6.5	12	106	12.5	8

1) 잠금 나사의 결합 직경 또는 간섭 직경
 2) 약 3 mm의 보류 스트로크 포함

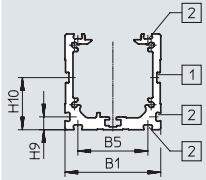
데이터 시트

치수

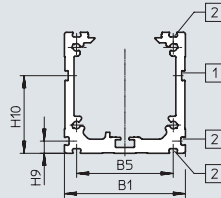
CAD 자료 다운로드 → www.festo.com

프로파일

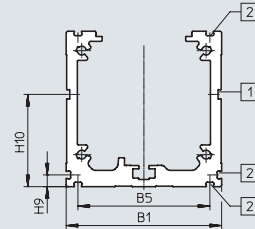
사이즈 45



사이즈 60



사이즈 80



[1] 센서 브래킷용 슬롯

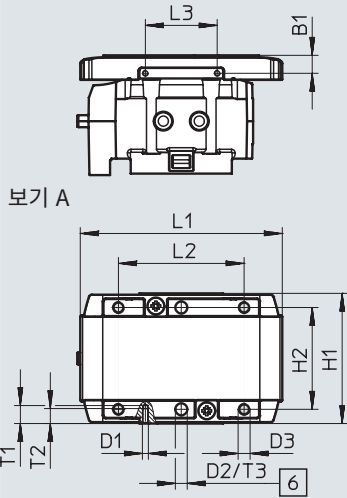
[2] = 마운팅 슬롯

사이즈	B1	B5	H9	H10
45	45	32.9	6.1	24.5
60	60	47.9	6.1	38.5
80	80	67.9	6.1	47.5

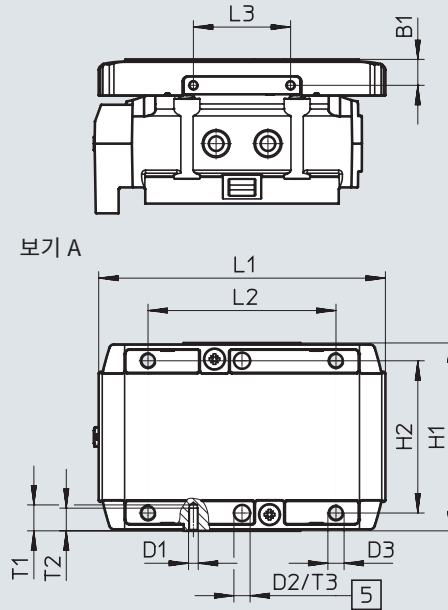
데이터 시트

치수 CAD 자료 다운로드 → www.festo.com

슬라이드
사이즈 45



사이즈 60



- [5] 센터링 슬리브 ZBH용 드릴 홀
- [6] 센터링 핀 ZBS용 드릴 홀

사이즈	B1	D1	D2 ∅ H8	D3	H1	H2 ±0.1 D2 ±0.03
45	±0.1 6	M2	4	M4	±0.1 43.5	34
60	8	M3	5	M5	58	47

사이즈	L1	L2	L3	T1	T2	T3	T4 ¹⁾
		±0.1	±0.1			+0.1	
45	67.5	42	24	6	5	3.1	6 ... 7.5
60	88.5	58	30	9	7	1.3	8.5 ... 10

1) 권장 나사 삽입 길이

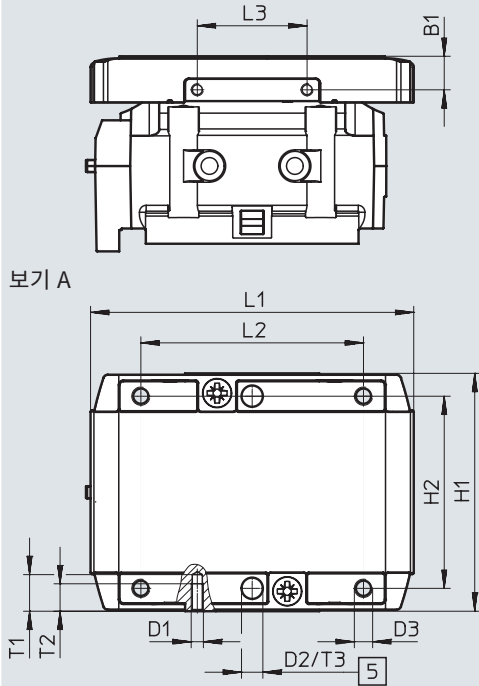
데이터 시트

치수

슬라이드

사이즈 80

CAD 자료 다운로드 → www.festo.com



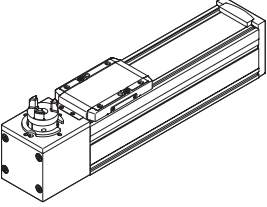
[5] 센터링 슬리브 ZBH용 드릴 홀

사이즈	B1	D1	D2 ∅ H8	D3	H1	H2 ±0.1 D2 ±0.03
80	11 ±0.1	M4	7	M6	78 ±0.1	63


사이즈	L1	L2	L3	T1	T2	T3	T4 ¹⁾
80	106	73 ±0.1	36 ±0.1	12	9	1.6 +0.1	11 ... 14

1) 권장 나사 삽입 깊이

데이터 시트

주문 자료	사이즈	스트로크	품번	타입
		[mm]		
	45	200	8062768	ELGC-TB-KF-45-200
		300	8062769	ELGC-TB-KF-45-300
		500	8062770	ELGC-TB-KF-45-500
		600	8062771	ELGC-TB-KF-45-600
		800	8062772	ELGC-TB-KF-45-800
		1000	8062773	ELGC-TB-KF-45-1000
		1200	8062774	ELGC-TB-KF-45-1200
		1500	8062775	ELGC-TB-KF-45-1500
	60	200	8062776	ELGC-TB-KF-60-200
		300	8062777	ELGC-TB-KF-60-300
		500	8062778	ELGC-TB-KF-60-500
		600	8062779	ELGC-TB-KF-60-600
		800	8062780	ELGC-TB-KF-60-800
		1000	8062781	ELGC-TB-KF-60-1000
		1200	8062782	ELGC-TB-KF-60-1200
		1500	8062783	ELGC-TB-KF-60-1500
		1800	8062784	ELGC-TB-KF-60-1800
		2000	8062785	ELGC-TB-KF-60-2000
	80	200	8062786	ELGC-TB-KF-80-200
		300	8062787	ELGC-TB-KF-80-300
		500	8062788	ELGC-TB-KF-80-500
		600	8062789	ELGC-TB-KF-80-600
		800	8062790	ELGC-TB-KF-80-800
		1000	8062791	ELGC-TB-KF-80-1000
		1200	8062792	ELGC-TB-KF-80-1200
		1500	8062793	ELGC-TB-KF-80-1500
		1800	8062794	ELGC-TB-KF-80-1800
		2000	8062795	ELGC-TB-KF-80-2000

액세서리

-  - 참고

모터와 드라이브 조합에 따라 드라이브의 최대 이송력에 도달하지 못할 수 있습니다.

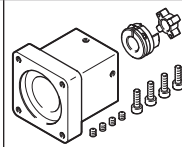
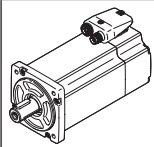
데이터 시트 → 인터넷: eamm-a

축 키트를 통한 허용 축/모터 조합

모터¹⁾

축 키트

- 타사 모터용 키트 → 인터넷: eamm-a



타입

품번

타입

ELGC-TB-KF-45

서보 모터 포함

EMME-AS-40-...	4595742	EAMM-A-V32-40P
EMMT-AS-60-...	4608750	EAMM-A-V32-60P
EMME-AS-60-...	4608750	EAMM-A-V32-60P

스텝퍼 모터 포함

EMMS-ST-42-...	4281142	EAMM-A-V32-42A
EMMS-ST-57-...	4597016	EAMM-A-V32-57A

ELGC-TB-KF-60

서보 모터 포함

EMMT-AS-60-...	4133487	EAMM-A-T42-60P
EMME-AS-60-...	4133487	EAMM-A-T42-60P
EMMT-AS-80-...	4623788	EAMM-A-T42-80P
EMME-AS-80-...	4623788	EAMM-A-T42-80P

스텝퍼 모터 포함

EMMS-ST-57-...	4327034	EAMM-A-T42-57A
EMMS-ST-87-...	4610008	EAMM-A-T42-87A

ELGC-TB-KF-80

서보 모터 포함

EMMT-AS-60-...	4824833	EAMM-A-T46-60P
EMME-AS-60-...	4824833	EAMM-A-T46-60P
EMMT-AS-80-...	4624170	EAMM-A-T46-80P
EMME-AS-80-...	4624170	EAMM-A-T46-80P
EMMT-AS-100-...	4624227	EAMM-A-T46-100A
EMME-AS-100-...	4624227	EAMM-A-T46-100A

스텝퍼 모터 포함

EMMS-ST-87-...	4048771	EAMM-A-T46-87A
----------------	---------	----------------

1) 입력 토크가 축 키트의 최대 허용 이송 토크를 초과하면 안 됩니다

액세서리

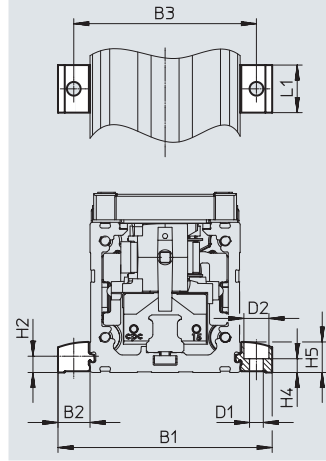
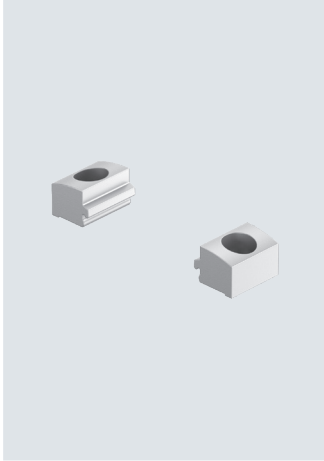
프로파일 마운팅 EAHF-L2-...-P-S

재료:

아노다이징 알루미늄 합금

RoHS 준수

- 프로파일 측면에 축 장착



치수 및 주문 자료

사이즈	B1	B2	B3	D1 ∅ H13	D2 ∅ H13	H2
45	70.6	12.8	58	5.5	10	6.1
60	85.6	12.8	73	5.5	10	6.1
80	105.6	12.8	93	5.5	10	6.1

사이즈	H4 ±0.1	H5	L1	중량 [g]	품번	타입
45	5.5	12.2	19	6	5184133	EAHF-L2-45-P-S
60	5.5	12.2	19	6	5184133	EAHF-L2-45-P-S
80	5.5	12.2	19	6	5184133	EAHF-L2-45-P-S

액세서리

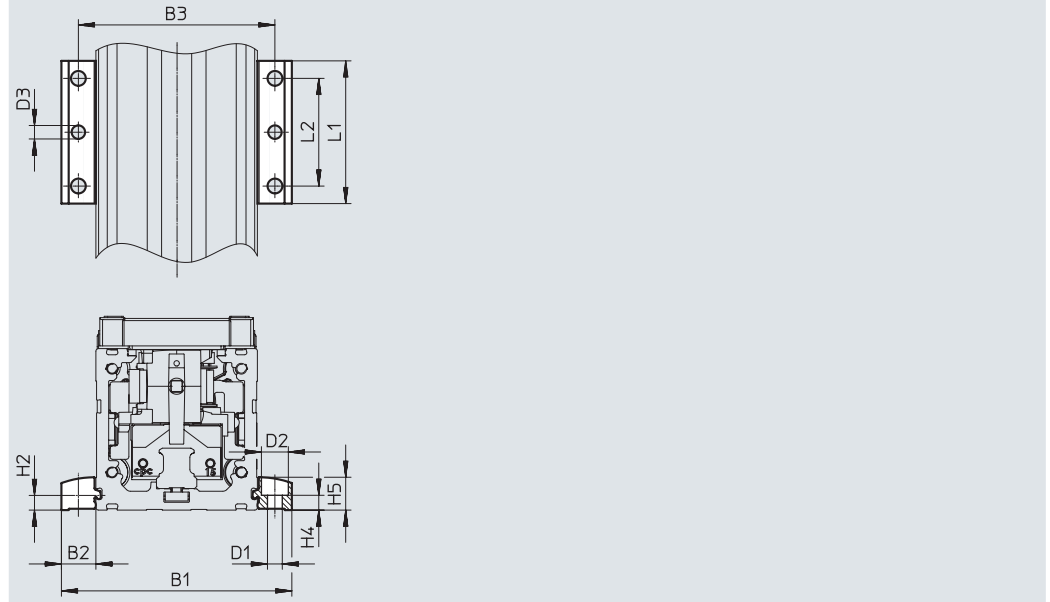
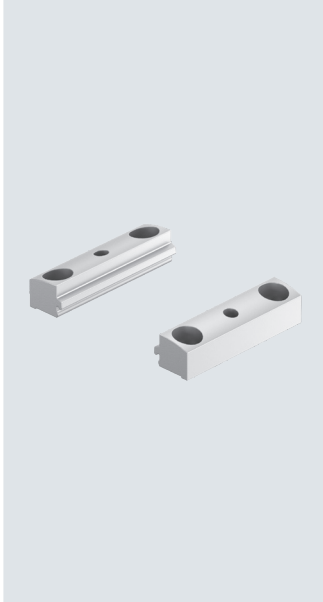
프로파일 마운팅 EAHF-L2-...-P

재료:

아노다이징 알루미늄 합금

RoHS 준수

- 프로파일 측면에 축 장착.
중양에 있는 드릴 홀을 이용해 프로파일 마운팅을
마운팅 표면에 고정할 수 있음



치수 및 주문 자료							
사이즈	B1	B2	B3	D1 ∅ H13	D2 ∅ H13	D3 ∅	H2
45	70.6	12.8	58	5.5	10	5	6.1
60	85.6	12.8	73	5.5	10	5	6.1
80	105.6	12.8	93	5.5	10	5	6.1

사이즈	H4	H5	L1	L2	중량 [g]	품번	타입
	±0.1						
45	5.5	12.2	53	40	35	4835728	EAHF-L2-45-P
60	5.5	12.2	53	40	35	4835728	EAHF-L2-45-P
80	5.5	12.2	53	40	35	4835728	EAHF-L2-45-P

톱니형 벨트 축 ELGC-TB-KF, 순환 볼 베어링 가이드 포함

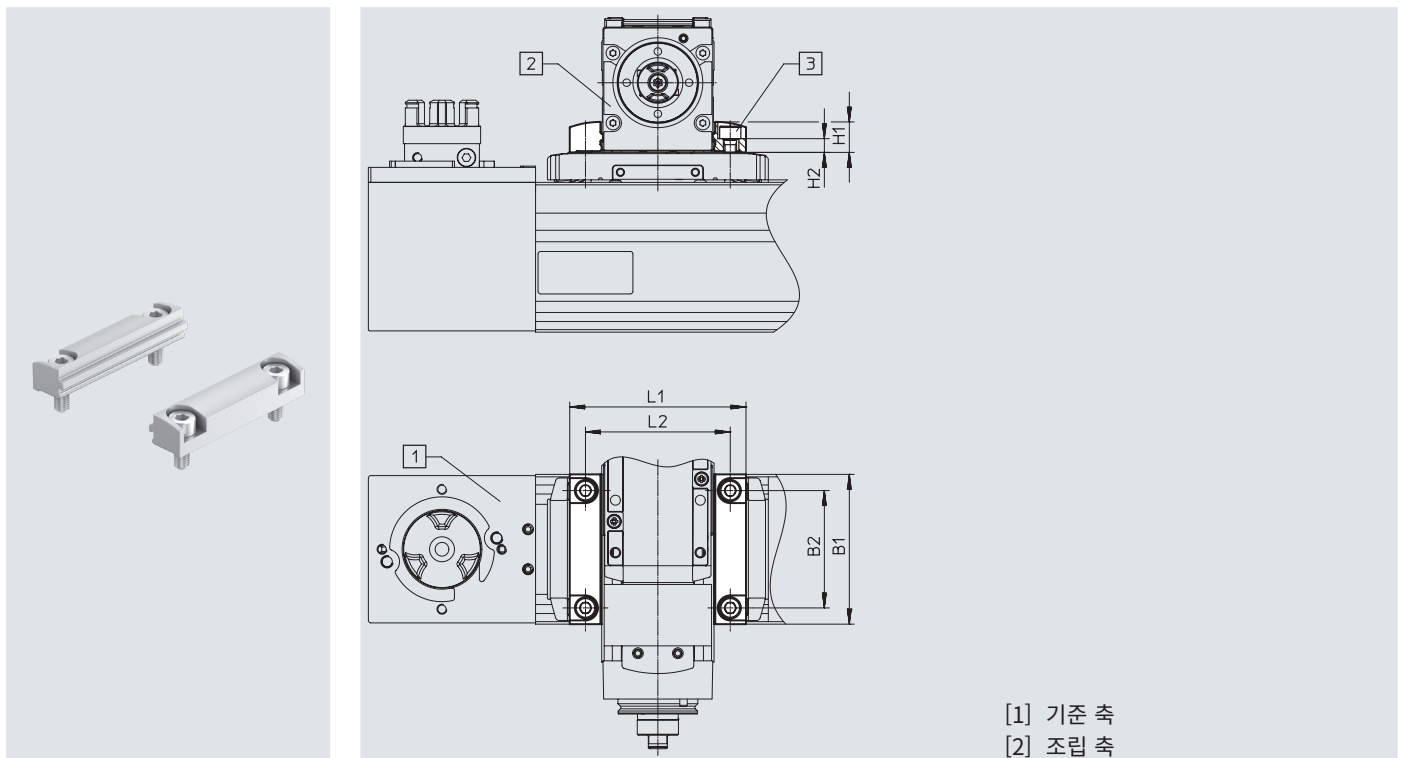
액세서리

프로파일 마운팅 EAHF-L2-...-P-D...

재료:
아노다이징 알루미늄 합금
RoHS 준수

- 어댑터 플레이트 없는 축/축 마운팅
- 마운팅 옵션: 기준 축과 한 사이즈 작은 조립 축 (→ 4페이지)

조합표		[2] 조립 축 ELGC-BS/-TB; ELFC; EGSC-BS		
	사이즈	32	45	60
[1] 기준 축	45	4759748	-	-
ELGC-BS/-TB, ELFC	60	-	4759739	-
	80	-	-	4759726



치수 및 주문 자료				
조합용 (사이즈)	B1	B2	D1	H1
4 5/32	45	34	M4	9
6 0/45	60	47	M5	12.2
8 0/60	78	63	M6	12.2

조합용 (사이즈)	H2 ±0.1	L1	L2	중량 [g]	품번	타입
4 5/32	3.7	51.4	42	24	4759748	EAHF-L2-25-P-D2
6 0/45	5.5	70.6	58	56	4759739	EAHF-L2-45-P-D3
8 0/60	4.5	85.6	73	77	4759726	EAHF-L2-45-P-D4

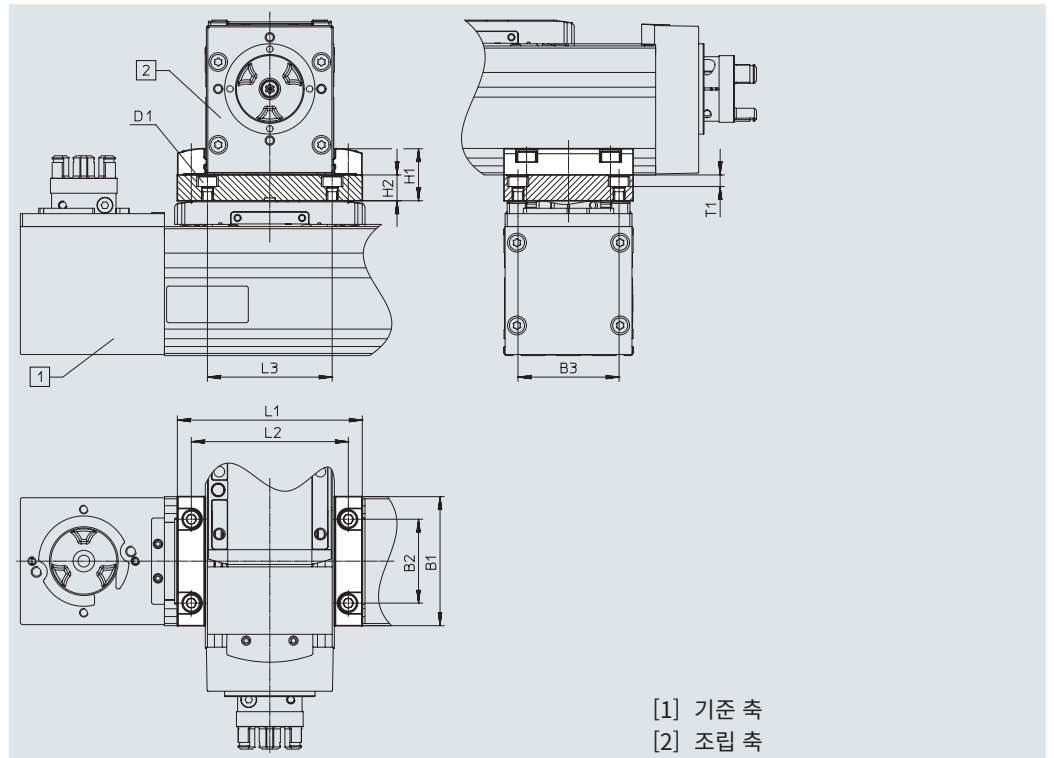
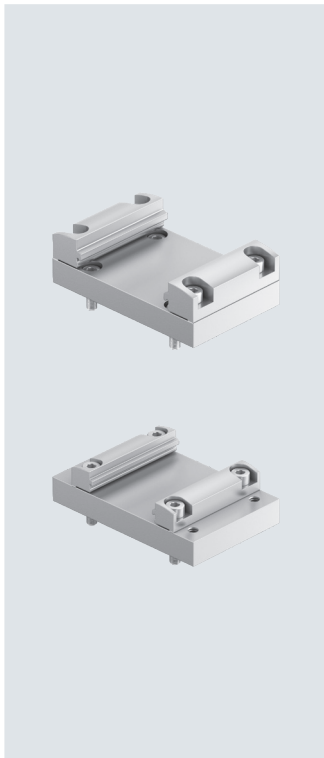
액세서리

어댑터 키트 EHAA-D-L2

재료:
아노다이징 알루미늄 합금
RoHS 준수

- 어댑터 플레이트가 포함된 축/축 마운팅
- 마운팅 옵션: 기준 축과 동일 또는 한 사이즈 작은 조립 축 (→ 4페이지)
- 병렬키트를 사용하여 모터를 장착할 경우, 간섭이 발생할 수 있습니다. 이 경우 높이 보정을 위해 어댑터 플레이트가 필요합니다. (CAD 데이터 다운로드 → www.festo.com)

조합표		[2] 조립 축 ELGC-BS/-TB; ELFC; EGSC-BS			
	사이즈	32	45	60	80
[1] 기준 축	45	8066714		-	-
ELGC-BS/-TB; ELFC	60	-	8066715		-
	80	-	-	8066716	



[1] 기준 축
[2] 조립 축

치수 및 주문 자료

조합용 (사이즈)	B1	B3 ±0.05	D1	H1	H2	L1	L2	L3	T1	중량 [g]	품번	타입
4 5/32	45	34	M4	19	10	51.4	42	42	5.4	136	8066714	EHAA-D-L2-45-L2-45
6 0/45	60	47	M5	24.2	12	70.6	58	58	5.4	205	8066715	EHAA-D-L2-60-L2-60
8 0/60	78	63	M6	24.2	12	85.6	73	73	6.4	315	8066716	EHAA-D-L2-80-L2-80

조합용 (사이즈)	B1	B2	B3 ±0.05	D1	H1	H2	L1	L2	L3	T1	중량 [g]	품번	타입
4 5/45	45	32	34	M4	22.2	10	71	58	42	5.4	136	8066714	EHAA-D-L2-45-L2-45
6 0/60	60	39	47	M5	24.2	12	86	73	58	5.4	205	8066715	EHAA-D-L2-60-L2-60
8 0/80	78	63	63	M6	24.2	12	106	93	73	6.4	315	8066716	EHAA-D-L2-80-L2-80

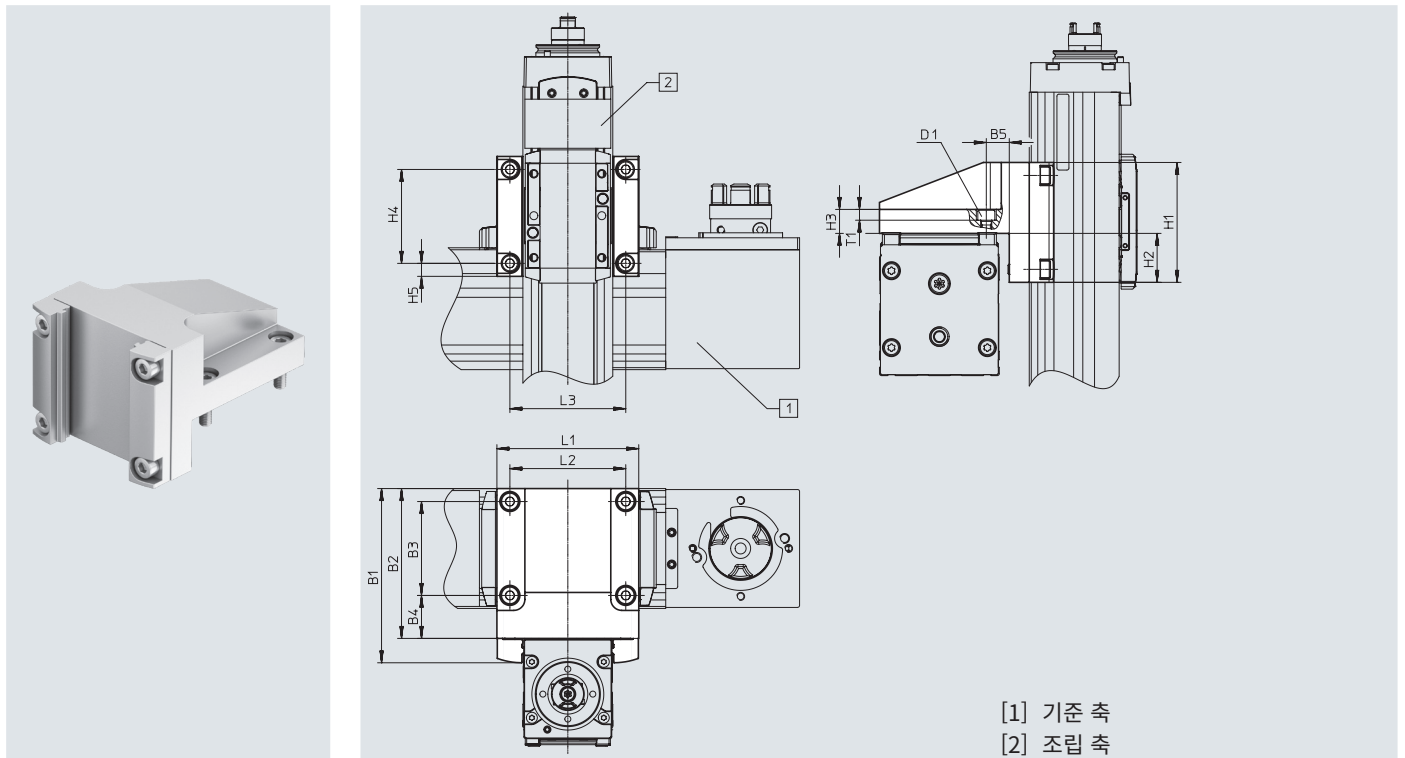
액세서리

앵글 키트 EHA-D-L2-...-AP

재료:
아노다이징 알루미늄 합금
RoHS 준수

- 한 사이즈 작은 수직 축(조립 축)을 장착 위치가 “슬라이드 상단”인 기준 축에 장착 (→ 4페이지)

조합표		[2] 조립 축 ELGC-BS/-TB; ELFC; EGSC-BS		
	사이즈	32	45	60
[1] 기준 축 ELGC-BS/-TB; ELFC	45	8066718	-	-
	60	-	8066719	-
	80	-	-	8066720



조합용 (사이즈)	B1	B2	B3	B4	B5	D1	H1	H2	H3	H4
4 5/32	69	60	34	20.5	11.5	M4	45	17.5	10	34
6 0/45	87.2	75	47	21.5	21.5	M5	60	24.5	12	47
8 0/60	107.2	95	63	23.5	23.5	M6	78	33.5	12	63

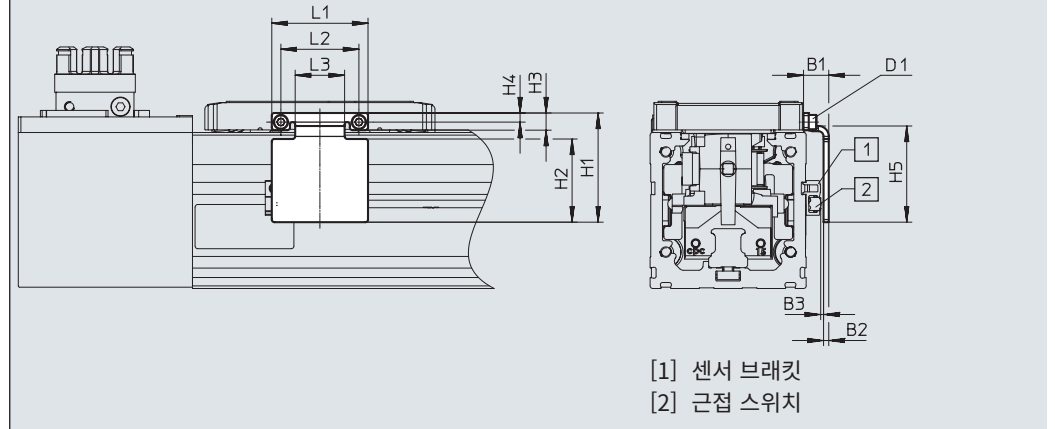
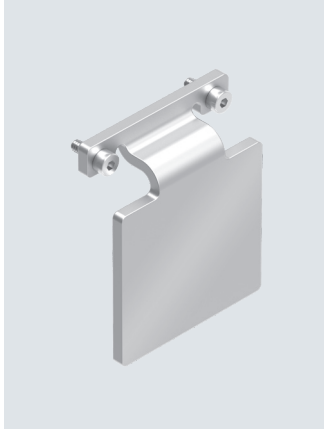
조합용 (사이즈)	H5	L1	L2	L3	T1	중량 [g]	품번	타입
4 5/32	5.5	52	42	42	5.4	222	8066718	EHA-D-L2-45-L2-32-AP
6 0/45	6.5	71	58	58	5.4	433	8066719	EHA-D-L2-60-L2-45-AP
8 0/60	7.5	86	73	73	6.4	768	8066720	EHA-D-L2-80-L2-60-AP

액세서리

스위치 러그 EAPM-L2-SLS

유도식 근접 스위치 SIES-8M을 사용하여 감지

재료:
아연 도금 강판
RoHS 준수



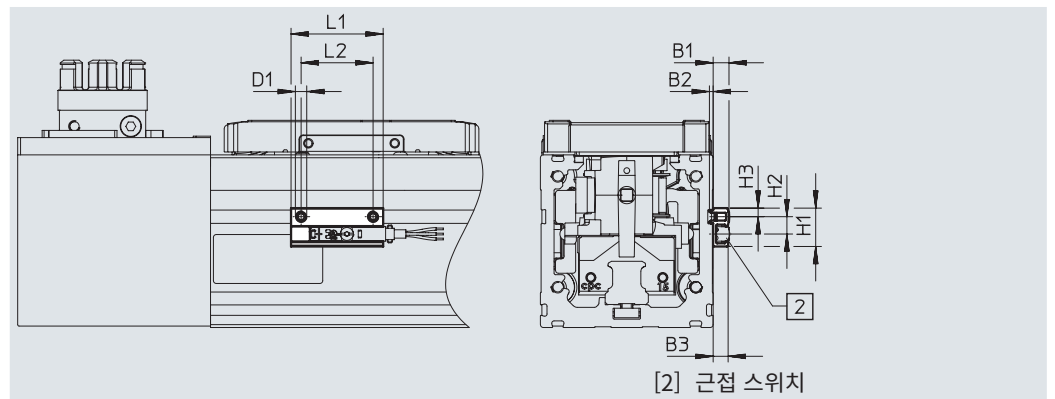
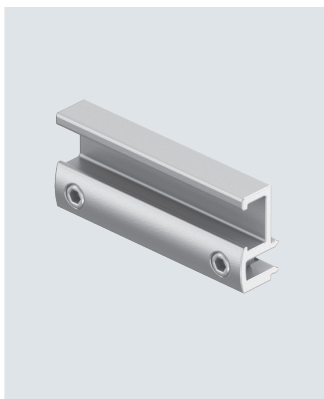
치수 및 주문 자료

사이즈	B1	B2	B3	D1	H1 ±0.2	H2	H3	H4
45	9.4	2	1.2±0.31	M2	37	28	5.5	3.3
60	9.7	2	1.3±0.31	M3	42	32	6.6	3.5
80	9.5	2	1.1±0.32	M4	53.5	42	8.3	4.5

사이즈	H5 ±0.2	L1 ±0.2	L2 ±0.15	L3	중량 [g]	품번	타입
45	33	30	24	14	18	8067260	EAPM-L2-45-SLS
60	37	37	30	19	27	8067261	EAPM-L2-60-SLS
80	47	44.6	36	23.4	42	8067262	EAPM-L2-80-SLS

센서 브래킷 EAPM-L2-SH

재료:
아노다이징 알루미늄 합금
RoHS 준수




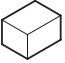

치수 및 주문 자료

사이즈	B1	B2	D1	H1	H2
45, 60, 80	5.5	1.3	M4	13.4	6

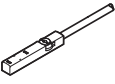
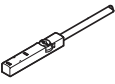
사이즈	H3	L1	L2	중량 [g]	품번	타입
45, 60, 80	3	32	25	4	4759852	EAPM-L2-SH

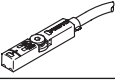
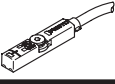
톱니형 벨트 축 ELGC-TB-KF, 순환 볼 베어링 가이드 포함



액세서리

주문 자료		사이즈	설명	품번	타입	PU ¹⁾
센터링 핀 ZBS/센터링 슬리브 ZBH						
	45	슬라이드용		562959	ZBS-4	10
	60			189652	ZBH-5	
	80			186717	ZBH-7	
클램핑 엘리먼트 EADT						
	45	커버 스트립 장력 조절용 공구		8065818	EADT-S-L5-32	1
	60, 80			8058451	EADT-S-L5-70	
푸시인 피팅						
	45, 60, 80	씰링 에어 연결부용		186266	QSM-G1/8-4-I	10
				186267	QSM-G1/8-6-I	

1) 포장 단위

주문 자료 - 근접 스위치 T-슬롯용, 유도식		스위칭 출력	전기 연결부	케이블 길이 [m]	품번	타입	데이터 시트 → 인터넷: sies
N/O 접점							
	슬롯 윗방향에서 삽입 가능, 실린더 프로파일과 높이가 일치	PNP	케이블, 3선	7.5	551386	SIES-8M-PS-24V-K-7,5-OE	
			플러그 M8x1, 3핀	0.3	551387	SIES-8M-PS-24V-K-0,3-M8D	
		NPN	케이블, 3선	7.5	551396	SIES-8M-NS-24V-K-7,5-OE	
			플러그 M8x1, 3핀	0.3	551397	SIES-8M-NS-24V-K-0,3-M8D	
N/C 접점							
	슬롯 윗방향에서 삽입 가능, 실린더 프로파일과 높이가 일치	PNP	케이블, 3선	7.5	551391	SIES-8M-PO-24V-K-7,5-OE	
			플러그 M8x1, 3핀	0.3	551392	SIES-8M-PO-24V-K-0,3-M8D	
		NPN	케이블, 3선	7.5	551401	SIES-8M-NO-24V-K-7,5-OE	
			플러그 M8x1, 3핀	0.3	551402	SIES-8M-NO-24V-K-0,3-M8D	

주문 자료 - 근접 스위치 T-슬롯용, 자기 저항식		스위칭 출력	전기 연결부	케이블 길이 [m]	품번	타입	데이터 시트 → 인터넷: smt
N/O 접점							
	슬롯 윗방향에서 삽입, 실린더 프로파일과 높이가 일치, 단형	PNP	케이블, 3선식	2.5	574335	SMT-8M-A-PS-24V-E-2,5-OE	
			플러그 M8x1, 3핀	0.3	574334	SMT-8M-A-PS-24V-E-0,3-M8D	
N/C 접점							
	슬롯 윗방향에서 삽입, 실린더 프로파일과 높이가 일치, 단형	PNP	케이블, 3선	7.5	574340	SMT-8M-A-PO-24V-E-7,5-OE	

주문 자료 - 연결 케이블		전기 연결부, 좌측	전기 연결부, 우측	케이블 길이 [m]	품번	타입	데이터 시트 → 인터넷: nebu
	일자형 소켓, M8x1, 3핀		케이블, 끝단 열림, 3선	2.5	541333	NEBU-M8G3-K-2.5-LE3	
				5	541334	NEBU-M8G3-K-5-LE3	
	각형 소켓, M8x1, 3핀		케이블, 끝단 열림, 3선	2.5	541338	NEBU-M8W3-K-2.5-LE3	
				5	541341	NEBU-M8W3-K-5-LE3	