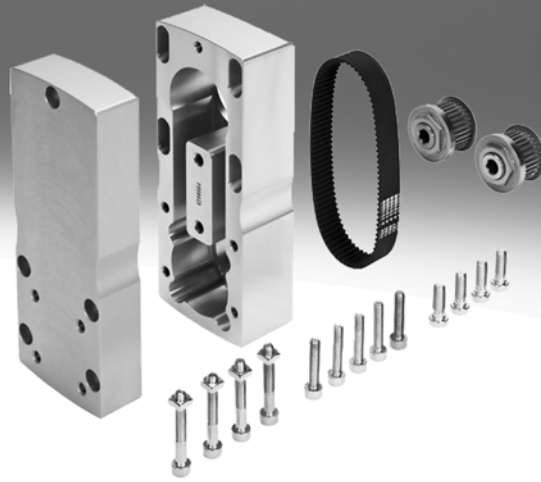


# 병렬 키트 EAMM-U

FESTO



★/☆

Festo 핵심 제품군  
고객의 자동화 과제 80% 해결

전 세계:

항시 재고 보유

구매 이점:

Festo 품질을 매력적인 가격에

고객 편의:

순쉬운 조달 및 재고 관리

★ 24시간 Festo 공장 출고 대기

전 세계 13개 서비스센터에서 재고 보유  
2200개 이상의 제품

☆ 5일 이내 Festo 공장 직배송 가능

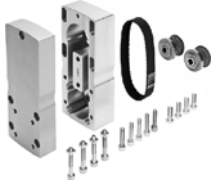



전 세계 4개 서비스 센터에서 직접 조립  
제품군당 최대 6 x 1012의 버전

별을  
찾으세요!

# 병렬 키트 EAMM-U

특징

FESTO

| 개요  |  | 축용  | 설명 | → 페이지 |
|---|--|---|----|-------|
| 병렬 키트 EAMM-U-...-D  |  |   |    |       |
|    | <ul style="list-style-type: none"> <li>전동 실린더 ESBF</li> <li>미니 슬라이드 EGSL</li> </ul>                            | <ul style="list-style-type: none"> <li>키트는 모든 방향에 조립 가능</li> <li>기어비 <math>i = 1</math></li> <li>보호 등급이 IP65인 키트 선택 가능</li> <li>타 제조사의 모터와 연결 가능. 허용되는 모터에 대해서는 Festo의 지역 담당자에게 문의하거나<br/>→ <a href="http://www.festo.com/sp/eamm">www.festo.com/sp/eamm</a>을 참조하십시오.</li> </ul>  | 4  |       |
| 병렬 키트 EAMM-U-...-S  |  |   |    |       |
|    | <ul style="list-style-type: none"> <li>스핀들 축 ELGA-BS</li> <li>스핀들 축 EGC-BS</li> <li>스핀들 축 EGC-HD-BS</li> </ul> | <ul style="list-style-type: none"> <li>키트는 모든 방향에 조립 가능</li> <li>기어비 <math>i = 1</math></li> <li>축 샤프트 지지용으로 카운터 베어링 EAMG와 트리니언 통합형 클램핑 슬리브 EAMH-...-P가 병렬 키트의 공급 범위에 포함되어 있음</li> <li>타 제조사의 모터와 연결 가능. 허용되는 모터에 대해서는 Festo의 지역 담당자에게 문의하거나<br/>→ <a href="http://www.festo.com/sp/eamm">www.festo.com/sp/eamm</a>을 참조하십시오.</li> </ul> | 4  |       |
| 병렬 키트 EAMM-U-...-V/T  |  |   |    |       |
|   | <ul style="list-style-type: none"> <li>미니 슬라이드 EGSC-BS</li> <li>스핀들 축 ELGC-BS</li> </ul>                       | <ul style="list-style-type: none"> <li>키트는 모든 방향에 조립 가능</li> <li>기어비 <math>i = 1</math></li> <li>타 제조사의 모터와 연결 가능. 허용되는 모터에 대해서는 Festo의 지역 담당자에게 문의하거나<br/>→ <a href="http://www.festo.com/sp/eamm">www.festo.com/sp/eamm</a>을 참조하십시오.</li> </ul>   | 25 |       |
| 병렬 키트 EAMM-U-E  |  |   |    |       |
|  | <ul style="list-style-type: none"> <li>스핀들 축 DGE-SP</li> <li>조절 축 DMES</li> </ul>                              | <ul style="list-style-type: none"> <li>키트는 모든 방향에 조립 가능</li> <li>기어비 <math>i = 1</math></li> </ul>  | 30 |       |

 - 참고  
 모터와 드라이브의 조합에 따라 드라이브의 최대 이송력에 도달하지 못하는 경우도 있습니다.  
 병렬 키트를 사용할 때는 각 키트의 무부하 구동 토크를 고려해야 합니다.

엔지니어링 소프트웨어  
 포지셔닝 드라이브  
[www.festo.co.kr](http://www.festo.co.kr)

# 병렬 키트 EAMM-U

특징

FESTO

## 병렬 키트 EAMM-U-...-D/S용 액세서리

클램핑 요소 EADT

→ 페이지 21



EAMM-U-110 및 EAMM-U-145에서 톱니 벨트 초기 장력 조절용. 하우징의 홀에 고정되어 있는 클램핑 요소를 돌리면 긴 구멍 안에서 움직일 수 있는 모터가 축 매커니즘으로부터 밀려납니다. 이렇게 해서 클램핑 요소의 낮은 토크로 톱니 벨트의 초기 장력을 높일 수 있습니다.

## 카운터 베어링 EAMG

→ 페이지 21



카운터 베어링 EAMG는 축 또는 모터 베어링의 부하가 클 때 부하를 줄여 서비스 수명을 개선합니다. 카운터 베어링 한 개마다 클램핑 슬리브 EAMH-...-P가 한 개 더 필요합니다.

## 클램핑 슬리브 EAMH-...-P

→ 페이지 22



카운터 베어링을 추가 장착할 때는 병렬 키트에 기본으로 포함되는 트리니언 없는 클램핑 슬리브를 트리니언 통합형 클램핑 슬리브 EAMH-...-P로 교체해야 합니다.

## 클램핑 슬리브 EAMH-...

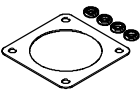
→ 페이지 23



타 제조사 모터 사용 시 샤프트 직경이 병렬 키트의 샤프트 직경과 다를 때 필요한 클램핑 슬리브.

## 실링 세트 EADS-F-...

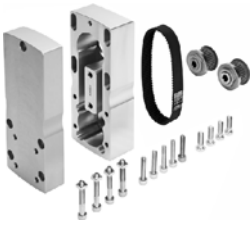
→ 페이지 24



병렬 키트 EAMM-U-...-S1 실링용 예비 부품, 모터와 키트 사이

# 병렬 키트 EAMM-U-...-D/S

타입 코드



EAMM — U — 50 — D32 — 40A — 78 —

**타입**

|      |    |
|------|----|
| EAMM | 키트 |
|------|----|

**모터 배치**

|   |    |
|---|----|
| U | 병렬 |
|---|----|

**사이즈**

**축 매커니즘 인터페이스**

|      |  |
|------|--|
| D32  | ESBF-32                                |
| D40  | ESBF-40                                |
| D50  | ESBF-50                                |
| D60  | EGSL-75, ESBF-63                       |
| D80  | ESBF-80                                |
| D100 | ESBF-100                               |
| S38  | ELGA-BS-70, EGC-70-BS, EGC-HD-125-BS   |
| S48  | ELGA-BS-80, EGC-80-BS, EGC-HD-160-BS   |
| S62  | ELGA-BS-120, EGC-120-BS, EGC-HD-220-BS |
| S95  | ELGA-BS-150, EGC-185-BS                |

**모터 인터페이스**

|       |                                 |
|-------|---------------------------------|
| 40P   | 서보 모터 EMME-AS-40                |
| 60P   | 서보 모터 EMME-AS-60                |
| 80P   | 서보 모터 EMME-AS-80                |
| 40A   | 서보 모터 EMMS-AS-40                |
| 55A   | 서보 모터 EMMS-AS-55                |
| 70A   | 서보 모터 EMMS-AS-70                |
| 100A  | 서보 모터 EMME-AS-100, EMMS-AS-100  |
| 140A  | 서보 모터 EMMS-AS-140               |
| 42A   | 스텝 모터 EMMS-ST-42                |
| 57A   | 스텝 모터 EMMS-ST-57                |
| 87A   | 스텝 모터 EMMS-ST-87                |
| 32B   | 모터 유닛 MTR-DCI-32S               |
| 42B/C | 모터 유닛 MTR-DCI-42S               |
| 52B/C | 모터 유닛 MTR-DCI-52S               |
| 62B/C | 모터 유닛 MTR-DCI-62S               |
| 40G   | 기어 EMGA-40                      |
| 60G   | 기어 EMGA-60-P-...-SAS/SST        |
| 60H   | 기어 EMGA-60-P-...-EAS, EMGC-60-P |
| 80G   | 기어 EMGA-80                      |
| 120G  | 기어 EMGA-120                     |

**중심 거리**

**특수 사양**

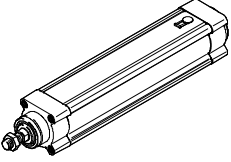
|    |            |
|----|------------|
| S1 | 보호 등급 IP65 |
|----|------------|

# 병렬 키트 EAMM-U-...-D/S

공급 개요

FESTO

## 전동 실린더 ESBF와 허용되는 축/모터 조합



- 키트는 모든 방향에 조립 가능
- 보호 등급이 IP65인 키트 선택 가능
- 타 제조사의 모터와 연결 가능. 허용되는 모터에 대해서는 Festo의 지역 담당자에게 문의하거나  
→ [www.festo.com/sp/eamm](http://www.festo.com/sp/eamm)을 참조하십시오.

| 모터/기어 <sup>2)</sup>                               | 병렬 키트     |                                       |
|---|-----------|---------------------------------------|
| 타입  | 부품 번호     | 타입                                    |
| <b>ESBF-32</b>                                    |           |                                       |
| 서보 모터 장착  |           |                                       |
| EMME-AS-40-...                                    | ★ 2153283 | EAMM-U-50-D32-40P-78                  |
|   | 2154009   | EAMM-U-50-D32-40P-78-S1 <sup>1)</sup> |
| EMMS-AS-40-...                                    | 1201591   | EAMM-U-50-D32-40A-78                  |
|   | 1202302   | EAMM-U-50-D32-40A-78-S1 <sup>1)</sup> |
| EMMS-AS-55-...                                    | 1210126   | EAMM-U-60-D32-55A-91                  |
|   | 1210450   | EAMM-U-60-D32-55A-91-S1 <sup>1)</sup> |
| EMME-AS-60-...                                    | ★ 2619586 | EAMM-U-70-D32-60P-96                  |
|   | 2619688   | EAMM-U-70-D32-60P-96-S1 <sup>1)</sup> |
| EMMS-AS-70-...                                    | 2755565   | EAMM-U-70-D32-70A-96                  |
|   | 2781711   | EAMM-U-70-D32-70A-96-S1 <sup>1)</sup> |
| 스텝 모터 장착  |           |                                       |
| EMMS-ST-42-...                                    | ★ 1201607 | EAMM-U-50-D32-42A-78                  |
|   | 1202312   | EAMM-U-50-D32-42A-78-S1 <sup>1)</sup> |
| EMMS-ST-57-...                                    | ★ 1210419 | EAMM-U-60-D32-57A-91                  |
|   | 1210453   | EAMM-U-60-D32-57A-91-S1 <sup>1)</sup> |
| 기어 장착   |           |                                       |
| EMGA-40-P-...                                     | 1577358   | EAMM-U-60-D32-40G-91                  |
| EMGC-40-P-...                                     | 1577346   | EAMM-U-60-D32-40G-91-S1 <sup>1)</sup> |
| EMGA-60-P-...-EAS,<br>EMGC-60-P-... <sup>3)</sup> | 2778393   | EAMM-U-70-D32-60H-96                  |
|   | 2781450   | EAMM-U-70-D32-60H-96-S1 <sup>1)</sup> |
| EMGA-60-P-...-SAS<br>/SST <sup>3)</sup>           | 2748181   | EAMM-U-70-D32-60G-96                  |
|   | 2778302   | EAMM-U-70-D32-60G-96-S1 <sup>1)</sup> |
| 모터 유닛 <sup>4)</sup>                               |           |                                       |
| MTR-DCI-32S-...                                   | 1570862   | EAMM-U-50-D32-32B-78                  |
| MTR-DCI-42S-...                                   | 1577393   | EAMM-U-60-D32-42B/C-91                |
| MTR-DCI-52S-...                                   | 2755890   | EAMM-U-70-D32-52B/C-96                |

| 모터/기어 <sup>2)</sup>                                  | 병렬 키트     |  |
|--|-----------|--|
| 타입   | 부품 번호     | 타입                                     |
| <b>ESBF-40</b>                                       |           |  |
| 서보 모터 장착   |           |  |
| EMMS-AS-55-...                                       | 1210438   | EAMM-U-60-D40-55A-91                   |
|  | 1210458   | EAMM-U-60-D40-55A-91-S1 <sup>1)</sup>  |
| EMME-AS-60-...                                       | ★ 2617488 | EAMM-U-70-D40-60P-96                   |
|  | 2546123   | EAMM-U-70-D40-60P-96-S1 <sup>1)</sup>  |
| EMMS-AS-70-... -Ø                                    | 2786204   | EAMM-U-70-D40-70A-96                   |
|  | 2786316   | EAMM-U-70-D40-70A-96-S1 <sup>1)</sup>  |
| EMMS-AS-70-...                                       | 1212826   | EAMM-U-86-D40-70A-102                  |
|  | 1212854   | EAMM-U-86-D40-70A-102-S1 <sup>1)</sup> |
| EMME-AS-80-...                                       | ★ 2802441 | EAMM-U-86-D40-80P-102                  |
|  | 2802656   | EAMM-U-86-D40-80P-102-S1 <sup>1)</sup> |
| 스텝 모터 장착   |           |  |
| EMMS-ST-57-...                                       | ★ 1210442 | EAMM-U-60-D40-57A-91                   |
|  | 1210462   | EAMM-U-60-D40-57A-91-S1 <sup>1)</sup>  |
| EMMS-ST-87-...                                       | ★ 1215802 | EAMM-U-86-D40-87A-102                  |
|  | 1215814   | EAMM-U-86-D40-87A-102-S1 <sup>1)</sup> |
| 기어 장착  |           |  |
| EMGA-40-P-...  | 1577165   | EAMM-U-60-D40-40G-91                   |
| EMGC-40-P-...  | 1435968   | EAMM-U-60-D40-40G-91-S1 <sup>1)</sup>  |
| EMGA-60-P-...-EAS,<br>EMGC-60-P-... <sup>3)</sup> -Ø | 2786101   | EAMM-U-70-D40-60H-96                   |
|  | 2786137   | EAMM-U-70-D40-60H-96-S1 <sup>1)</sup>  |
| EMGA-60-P-...-SAS<br>/SST <sup>3)</sup> -Ø           | 2785471   | EAMM-U-70-D40-60G-96                   |
|  | 2785542   | EAMM-U-70-D40-60G-96-S1 <sup>1)</sup>  |
| EMGA-60-P-...-EAS,<br>EMGC-60-P-... <sup>3)</sup>    | 1586496   | EAMM-U-86-D40-60H-102                  |
|  | 1586372   | EAMM-U-86-D40-60H-102-S1 <sup>1)</sup> |
| EMGA-60-P-...-SAS<br>/SST <sup>3)</sup>              | 1586445   | EAMM-U-86-D40-60G-102                  |
|  | 1586429   | EAMM-U-86-D40-60G-102-S1 <sup>1)</sup> |
| 모터 유닛 <sup>4)</sup>                                  |           |  |
| MTR-DCI-42S-...                                      | 1570950   | EAMM-U-60-D40-42B/C-91                 |
| MTR-DCI-52S-...                                      | 2786802   | EAMM-U-70-D40-52B/C-96                 |
| MTR-DCI-52S-...                                      | 1537046   | EAMM-U-86-D40-52B/C-102                |

- 11 - 참고

EAMM-U-...-S1의 실링으로 모터와 플랜지 간 방열 작용이 저하됩니다. 모터 디레이팅에 유의하십시오.

- 1) 보호 등급 IP65
- 2) 입력 토크는 병렬 키트의 최대 허용 전달 가능 토크를 초과해서는 안 됩니다.
- 3) 기어 드라이브 샤프트-Ø: EMGA-60-P-...-SAS/-SST: 11 mm, EMGA-60-P-...-EAS, EMGC-60-P-...: 14 mm
- 4) ESBF-LS-...와 연결하는 경우에만 해당

Festo핵심 제품군

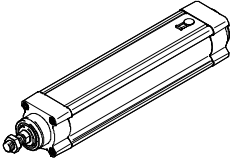
- ★ 24시간 Festo 공장 출고 대기
- ☆ 5일 이내 Festo 공장 직배송 가능

# 병렬 키트 EAMM-U-...-D/S

공급 개요

FESTO

## 전동 실린더 ESBF와 허용되는 축/모터 조합



- 키트는 모든 방향에 조립 가능
- 보호 등급이 IP65인 키트 선택 가능
- 타 제조사의 모터와 연결 가능. 허용되는 모터에 대해서는 Festo의 지역 담당자에게 문의하거나  
→ [www.festo.com/sp/eamm](http://www.festo.com/sp/eamm)을 참조하십시오.

| 모터/기어 <sup>2)</sup>                            | 병렬 키트     |  |
|--|-----------|--|
| 타입   | 부품 번호     | 타입                                       |
| <b>ESBF-50</b>                                 |           |  |
| 서보 모터 장착                                       |           |  |
| EMMS-AS-70-...                                 | 2786899   | EAMM-U-70-D50-70A-96                     |
|  | 2756078   | EAMM-U-70-D50-70A-96-S1 <sup>1)</sup>    |
| EMME-AS-80-...                                 | ★ 2803053 | EAMM-U-86-D50-80P-102                    |
|  | 2803073   | EAMM-U-86-D50-80P-102-S1 <sup>1)</sup>   |
| EMME-AS-100-...                                | 2799424   | EAMM-U-110-D50-100A-120                  |
|  | 2799488   | EAMM-U-110-D50-100A-120-S1 <sup>1)</sup> |
| EMMS-AS-100-...                                | ★ 2799424 | EAMM-U-110-D50-100A-120                  |
|  | 2799488   | EAMM-U-110-D50-100A-120-S1 <sup>1)</sup> |
| 스텝 모터 장착                                       |           |  |
| EMMS-ST-87-...                                 | ★ 2802708 | EAMM-U-86-D50-87A-102                    |
|  | 2802742   | EAMM-U-86-D50-87A-102-S1 <sup>1)</sup>   |
| 기어 장착  |           |  |
| EMGA-60-P-...-EAS, EMGC-60-P-... <sup>3)</sup> | 2803326   | EAMM-U-86-D50-60H-102                    |
|  | 2803325   | EAMM-U-86-D50-60H-102-S1 <sup>1)</sup>   |
| EMGA-60-P-...-SAS /SST <sup>3)</sup>           | 2803125   | EAMM-U-86-D50-60G-102                    |
|  | 2803197   | EAMM-U-86-D50-60G-102-S1 <sup>1)</sup>   |
| EMGA-60-P-...-EAS, EMGC-60-P-... <sup>3)</sup> | 2798760   | EAMM-U-110-D50-60H-120                   |
|  | 2799150   | EAMM-U-110-D50-60H-120-S1 <sup>1)</sup>  |
| EMGA-60-P-...-SAS /SST <sup>3)</sup>           | 2797368   | EAMM-U-110-D50-60G-120                   |
|  | 2798665   | EAMM-U-110-D50-60G-120-S1 <sup>1)</sup>  |
| EMGA-80-P-...                                  | 2799196   | EAMM-U-110-D50-80G-120                   |
|  | 2799281   | EAMM-U-110-D50-80G-120-S1 <sup>1)</sup>  |
| <b>ESBF-63</b>                                 |           |  |
| 서보 모터 장착                                       |           |  |
| EMMS-AS-70-...                                 | 1212477   | EAMM-U-86-D60-70A-102                    |
|  | 1212835   | EAMM-U-86-D60-70A-102-S1 <sup>1)</sup>   |
| EMME-AS-80-...                                 | ★ 2155875 | EAMM-U-86-D60-80P-102                    |
|  | 2156527   | EAMM-U-86-D60-80P-102-S1 <sup>1)</sup>   |
| EMME-AS-100-...                                | ★ 1202436 | EAMM-U-110-D60-100A-120 <sup>1)</sup>    |
|  | 1203112   | EAMM-U-110-D60-100A-120-S1 <sup>1)</sup> |
| EMMS-AS-100-...                                | ★ 1202436 | EAMM-U-110-D60-100A-120 <sup>1)</sup>    |
|  | 1203112   | EAMM-U-110-D60-100A-120-S1 <sup>1)</sup> |
| 스텝 모터 장착                                       |           |  |
| EMMS-ST-87-...                                 | ★ 1215784 | EAMM-U-86-D60-87A-102                    |
|  | 1215810   | EAMM-U-86-D60-87A-102-S1 <sup>1)</sup>   |

| 모터/기어 <sup>2)</sup>                            | 병렬 키트   |   |
|--|---------|---|
| 타입   | 부품 번호   | 타입  |
| <b>ESBF-63</b>                                 |         |   |
| 기어 장착  |         |   |
| EMGA-60-P-...-SAS /SST <sup>3)</sup>           | 1586347 | EAMM-U-86-D60-60G-102                     |
|  | 1437163 | EAMM-U-86-D60-60G-102-S1 <sup>1)</sup>    |
| EMGA-60-P-...-EAS, EMGC-60-P-... <sup>3)</sup> | 1586276 | EAMM-U-86-D60-60H-102                     |
|  | 1530837 | EAMM-U-86-D60-60H-102-S1 <sup>1)</sup>    |
| EMGA-60-P-...-SAS /SST <sup>3)</sup>           | 1543240 | EAMM-U-110-D60-60G-120                    |
|  | 1436183 | EAMM-U-110-D60-60G-120-S1 <sup>1)</sup>   |
| EMGA-60-P-...-EAS, EMGC-60-P-... <sup>3)</sup> | 1542264 | EAMM-U-110-D60-60H-120                    |
|  | 1530621 | EAMM-U-110-D60-60H-120-S1 <sup>1)</sup>   |
| EMGA-80-P-...                                  | 1532949 | EAMM-U-110-D60-80G-120                    |
|  | 1530875 | EAMM-U-110-D60-80G-120-S1 <sup>1)</sup>   |
| <b>ESBF-80</b>                                 |         |   |
| 서보 모터 장착                                       |         |   |
| EMME-AS-100-...                                | 1465438 | EAMM-U-110-D80-100A-120                   |
|  | 1433650 | EAMM-U-110-D80-100A-120-S1 <sup>1)</sup>  |
| EMMS-AS-100-...                                | 1465438 | EAMM-U-110-D80-100A-120                   |
|  | 1433650 | EAMM-U-110-D80-100A-120-S1 <sup>1)</sup>  |
| EMMS-AS-140-...                                | 1465530 | EAMM-U-145-D80-140A-188                   |
|  | 1433709 | EAMM-U-145-D80-140A-188-S1 <sup>1)</sup>  |
| 기어 장착  |         |   |
| EMGA-80-P-...                                  | 1589614 | EAMM-U-110-D80-80G-120                    |
|  | 1589706 | EAMM-U-110-D80-80G-120-S1 <sup>1)</sup>   |
| <b>ESBF-100</b>                                |         |   |
| 서보 모터 장착                                       |         |   |
| EMMS-AS-140-...                                | 1465541 | EAMM-U-145-D100-140A-188                  |
|  | 1433852 | EAMM-U-145-D100-140A-188-S1 <sup>1)</sup> |
| 기어 장착  |         |   |
| EMGA-120-P-...<br>E                            | 2803620 | EAMM-U-145-D100-120G-188                  |
|  | 2803622 | EAMM-U-145-D100-120G-188-S1 <sup>1)</sup> |

- 1) 보호 등급 IP65
- 2) 입력 토크는 병렬 키트의 최대 허용 전달 가능 토크를 초과해서는 안 됩니다.
- 3) 기어 드라이브 샤프트-Ø: EMGA-60-P-...-SAS/-SST: 11 mm, EMGA-60-P-...-EAS, EMGC-60-P: 14 mm

### 참고

EAMM-U-110 및 EAMM-U-145의 톱니 벨트 초기 장력 조절용 클램핑 요소 EADT → 페이지 21  
EAMM-U-...-S1의 실링으로 모터와 플랜지 간 방열 작용이 저하됩니다. 모터 디레이팅에 유의하십시오.

Festo핵심 제품군

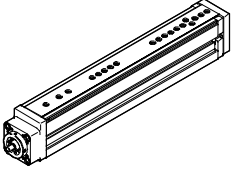
- ★ 24시간 Festo 공장 출고 대기
- ☆ 5일 이내 Festo 공장 직배송 가능

# 병렬 키트 EAMM-U-...-D/S

공급 개요

FESTO

## 미니 슬라이드 EGSL과 허용되는 축/모터 조합



- 키트는 모든 방향에 조립 가능
- 타 제조사의 모터와 연결 가능. 허용되는 모터에 대해서는 Festo의 지역 담당자에게 문의하거나  
→ [www.festo.com/sp/eamm](http://www.festo.com/sp/eamm)을 참조하십시오.

| 모터/기어 <sup>1)</sup>                            | 병렬 키트     |                         |
|--|-----------|-------------------------|
| 타입   | 부품 번호 타입  |                         |
| <b>EGSL-45</b>                                 |           |                         |
| 서보 모터 장착                                       |           |                         |
| EMME-AS-40-...                                 | ★ 2153283 | EAMM-U-50-D32-40P-78    |
| EMMS-AS-40-...                                 | 1201591   | EAMM-U-50-D32-40A-78    |
| EMMS-AS-55-...                                 | 1210126   | EAMM-U-60-D32-55A-91    |
| EMME-AS-60-...                                 | ★ 2619586 | EAMM-U-70-D32-60P-96    |
| 스텝 모터 장착                                       |           |                         |
| EMMS-ST-42-...                                 | ★ 1201607 | EAMM-U-50-D32-42A-78    |
| EMMS-ST-57-...                                 | ★ 1210419 | EAMM-U-60-D32-57A-91    |
| 모터 유닛 장착                                       |           |                         |
| MTR-DCI-32S-...                                | 1570862   | EAMM-U-50-D32-32B-78    |
| MTR-DCI-42S-...                                | 1577393   | EAMM-U-60-D32-42B/C-91  |
| 기어 장착  |           |                         |
| EMGA-40-P-...                                  | 1577358   | EAMM-U-60-D32-40G-91    |
| EMGC-40-P-...                                  |           |                         |
| EMGA-60-P-...-SAS/SST <sup>2)</sup>            | 2748181   | EAMM-U-70-D32-60G-96    |
| EMGA-60-P-...-EAS, EMGC-60-P-... <sup>2)</sup> | 2778393   | EAMM-U-70-D32-60H-96    |
| <b>EGSL-55</b>                                 |           |                         |
| 서보 모터 장착                                       |           |                         |
| EMMS-AS-55-...                                 | 1210438   | EAMM-U-60-D40-55A-91    |
| EMME-AS-60-...                                 | ★ 2617488 | EAMM-U-70-D40-60P-96    |
| EMMS-AS-70-... ⚙                               | 2786204   | EAMM-U-70-D40-70A-96    |
| EMMS-AS-70-...                                 | 1212826   | EAMM-U-86-D40-70A-102   |
| 스텝 모터 장착                                       |           |                         |
| EMMS-ST-57-...                                 | ★ 1210442 | EAMM-U-60-D40-57A-91    |
| EMMS-ST-87-...                                 | ★ 1215802 | EAMM-U-86-D40-87A-102   |
| 모터 유닛 장착                                       |           |                         |
| MTR-DCI-42S-...                                | 1570950   | EAMM-U-60-D40-42B/C-91  |
| MTR-DCI-52S-... ⚙                              | 2786802   | EAMM-U-70-D40-52B/C-96  |
| MTR-DCI-52S-...                                | 1537046   | EAMM-U-86-D40-52B/C-102 |

| 모터/기어 <sup>1)</sup>                              | 병렬 키트     |                         |
|--|-----------|-------------------------|
| 타입   | 부품 번호 타입  |                         |
| <b>EGSL-55</b>                                   |           |                         |
| 기어 장착  |           |                         |
| EMGA-40-P-...                                    | 1577165   | EAMM-U-60-D40-40G-91    |
| EMGC-40-P-...                                    |           |                         |
| EMGA-60-P-...-SAS/SST <sup>2)</sup> ⚙            | 2785471   | EAMM-U-70-D40-60G-96    |
| EMGA-60-P-...-EAS, EMGC-60-P-... <sup>2)</sup> ⚙ | 2786101   | EAMM-U-70-D40-60H-96    |
| EMGA-60-P-...-SAS/SST <sup>2)</sup>              | 1586445   | EAMM-U-86-D40-60G-102   |
| EMGA-60-P-...-EAS, EMGC-60-P-... <sup>2)</sup>   | 1586496   | EAMM-U-86-D40-60H-102   |
| <b>EGSL-75</b>                                   |           |                         |
| 서보 모터 장착   |           |                         |
| EMMS-AS-70-...                                   | 1212477   | EAMM-U-86-D60-70A-102   |
| EMME-AS-80-...                                   | ★ 2155875 | EAMM-U-86-D60-80P-102   |
| 스텝 모터 장착   |           |                         |
| EMMS-ST-87-...                                   | ★ 1215784 | EAMM-U-86-D60-87A-102   |
| 모터 유닛 장착   |           |                         |
| MTR-DCI-52S-...                                  | 1537000   | EAMM-U-86-D60-52B/C-102 |
| MTR-DCI-62S-...                                  | 1536988   | EAMM-U-110-D60-62B-120  |
| 기어 장착  |           |                         |
| EMGA-60-P-...-SAS/SST <sup>2)</sup>              | 1536988   | EAMM-U-86-D60-60G-102   |
| EMGA-60-P-...-EAS, EMGC-60-P-... <sup>2)</sup>   | 1536988   | EAMM-U-86-D60-60H-102   |
| EMGA-60-P-...-SAS/SST <sup>2)</sup>              | 1543240   | EAMM-U-110-D60-60G-120  |
| EMGA-60-P-...-EAS, EMGC-60-P-... <sup>2)</sup>   | 1542264   | EAMM-U-110-D60-60H-120  |
| EMGA-80-P-...                                    | 1532949   | EAMM-U-110-D60-80G-120  |

- 1) 입력 토크는 병렬 키트의 최대 허용 전달 가능 토크를 초과해서는 안 됩니다.
- 2) 기어 드라이브 샤프트-∅: EMGA-60-P-...-SAS/SST: 11 mm, EMGA-60-P-...-EAS, EMGC-60-P: 14 mm

참고

EAMM-U-110 및 EAMM-U-145의 톱니 벨트 초기 장력 조절용 클램핑 요소 EADT → 페이지 21

Festo핵심 제품군

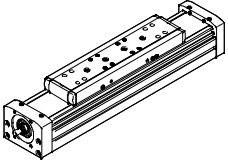
- ★ 24시간 Festo 공장 출고 대기
- ★ 5일 이내 Festo 공장 직배송 가능

# 병렬 키트 EAMM-U-...-D/S

공급 개요

FESTO

## 스핀들 축 ELGA-BS와 허용되는 축/모터 조합



- 키트는 모든 방향에 조립 가능
- 축 샤프트 지지용으로 카운터 베어링 EAMG와 트리니언 통합형 클램핑 슬리브 EAMH-...-P가 병렬 키트의 공급 범위에 포함되어 있음
- 타 제조사의 모터와 연결 가능. 허용되는 모터에 대해서는 Festo의 지역 담당자에게 문의하거나  
→ [www.festo.com/sp/eamm](http://www.festo.com/sp/eamm)을 참조하십시오.

| 모터/기어 <sup>1)</sup>                              | 병렬 키트     |                       |
|--|-----------|-----------------------|
| 타입   | 부품 번호     | 타입                    |
| <b>ELGA-BS-70</b>                                |           |                       |
| 서보 모터 장착   |           |                       |
| EMME-AS-40-...                                   | ★ 2155239 | EAMM-U-50-S38-40P-78  |
| EMMS-AS-40-...                                   | 1217708   | EAMM-U-50-S38-40A-78  |
| EMMS-AS-55-...                                   | 1218538   | EAMM-U-60-S38-55A-91  |
| 스텝 모터 장착   |           |                       |
| EMMS-ST-42-...                                   | ★ 1217945 | EAMM-U-50-S38-42A-78  |
| EMMS-ST-57-...                                   | ★ 1218568 | EAMM-U-60-S38-57A-91  |
| 기어 장착  |           |                       |
| EMGA-40-P-...                                    | 2283732   | EAMM-U-60-S38-40G-91  |
| EMGC-40-P-...                                    | 2283732   | EAMM-U-60-S38-40G-91  |
| <b>ELGA-BS-80</b>                                |           |                       |
| 서보 모터 장착   |           |                       |
| EMMS-AS-55-...                                   | 1219370   | EAMM-U-60-S48-55A-91  |
| EMME-AS-60-...                                   | ★ 2629253 | EAMM-U-70-S48-60P-96  |
| EMMS-AS-70-... ⌀                                 | 2787320   | EAMM-U-70-S48-70A-96  |
| EMMS-AS-70-...                                   | 1217689   | EAMM-U-86-S48-70A-102 |
| 스텝 모터 장착   |           |                       |
| EMMS-ST-57-...                                   | 1219379   | EAMM-U-60-S48-57A-91  |
| EMMS-ST-87-...                                   | 1217604   | EAMM-U-86-S48-87A-177 |
| 기어 장착  |           |                       |
| EMGA-40-P-...                                    | 2283760   | EAMM-U-60-S48-40G-91  |
| EMGC-40-P-...                                    | 2283760   | EAMM-U-60-S48-40G-91  |
| EMGA-60-P-...-SAS/SST <sup>2)</sup>              | 2283760   | EAMM-U-70-S48-60G-96  |
| EMGA-60-P-...-EAS, EMGC-60-P-... <sup>2)</sup> ⌀ | 2801715   | EAMM-U-70-S48-60H-96  |
| EMGA-60-P-...-SAS/SST <sup>2)</sup>              | 1587251   | EAMM-U-86-S48-60G-102 |
| EMGA-60-P-...-EAS, EMGC-60-P-... <sup>2)</sup>   | 1587338   | EAMM-U-86-S48-60H-102 |

| 모터/기어 <sup>1)</sup>                            | 병렬 키트     |                         |
|--|-----------|-------------------------|
| 타입   | 부품 번호     | 타입                      |
| <b>ELGA-BS-120</b>                             |           |                         |
| 서보 모터 장착                                       |           |                         |
| EMMS-AS-70-...                                 | 1217543   | EAMM-U-86-S62-70A-177   |
| EMME-AS-80-...                                 | ★ 2157004 | EAMM-U-86-S62-80P-177   |
| EMME-AS-100-...                                | ★ 1217381 | EAMM-U-110-S62-100A-207 |
| EMMS-AS-100-...                                | ★ 1217381 | EAMM-U-110-S62-100A-207 |
| EMMS-AS-140-...                                | ★ 1219440 | EAMM-U-145-S62-140A-288 |
| 스텝 모터 장착                                       |           |                         |
| EMMS-ST-87-...                                 | ★ 1217373 | EAMM-U-86-S62-87A-177   |
| 기어 장착  |           |                         |
| EMGA-60-P-...-SAS/SST <sup>2)</sup>            | 1587411   | EAMM-U-86-S62-60G-177   |
| EMGA-60-P-...-EAS, EMGC-60-P-... <sup>2)</sup> | 1587453   | EAMM-U-86-S62-60H-177   |
| <b>ELGA-BS-150</b>                             |           |                         |
| 서보 모터 장착                                       |           |                         |
| EMME-AS-100-...                                | 1220656   | EAMM-U-110-S95-100A-207 |
| EMMS-AS-100-...                                | 1220656   | EAMM-U-110-S95-100A-207 |
| EMMS-AS-140-...                                | 1220582   | EAMM-U-145-S95-140A-288 |
| 기어 장착  |           |                         |
| EMGA-80-P-...                                  | 1589544   | EAMM-U-110-S95-80G-207  |

- 1) 입력 토크는 병렬 키트의 최대 허용 전달 가능 토크를 초과해서는 안 됩니다.
- 2) 기어 드라이브 샤프트-⌀: EMGA-60-P-...-SAS/-SST: 11 mm, EMGA-60-P-...-EAS, EMGC-60-P: 14 mm

참고

EAMM-U-110 및 EAMM-U-145의 톱니 벨트 초기 장력 조절용 클램핑 요소 EADT → 페이지 21

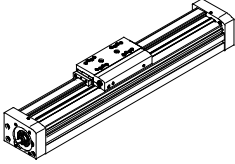


# 병렬 키트 EAMM-U-...-D/S

공급 개요

FESTO

스핀들 축 EGC-BS와 허용되는 축/모터 조합



- 키트는 모든 방향에 조립 가능
- 축 샤프트 지지용으로 카운터 베어링 EAMG와 트리니언 통합형 클램핑 슬리브 EAMH-...-P가 병렬 키트의 공급 범위에 포함되어 있음
- 타 제조사의 모터와 연결 가능. 허용되는 모터에 대해서는 Festo의 지역 담당자에게 문의하거나  
→ [www.festo.com/sp/eamm](http://www.festo.com/sp/eamm)을 참조하십시오.

| 모터/기어 <sup>1)</sup>                              | 병렬 키트     |                       |
|--|-----------|-----------------------|
| 타입   | 부품 번호 타입  |                       |
| <b>EGC-70-BS</b>                                 |           |                       |
| 서보 모터 장착   |           |                       |
| EMME-AS-40-...                                   | ★ 2155239 | EAMM-U-50-S38-40P-78  |
| EMMS-AS-40-...                                   | 1217708   | EAMM-U-50-S38-40A-78  |
| EMMS-AS-55-...                                   | 1218538   | EAMM-U-60-S38-55A-91  |
| 스텝 모터 장착   |           |                       |
| EMMS-ST-42-...                                   | ★ 1217945 | EAMM-U-50-S38-42A-78  |
| EMMS-ST-57-...                                   | ★ 1218568 | EAMM-U-60-S38-57A-91  |
| 기어 장착  |           |                       |
| EMGA-40-P-...                                    | 2283732   | EAMM-U-60-S38-40G-91  |
| EMGC-40-P-...                                    | 2283732   | EAMM-U-60-S38-40G-91  |
| <b>EGC-80-BS</b>                                 |           |                       |
| 서보 모터 장착   |           |                       |
| EMMS-AS-55-...                                   | 1219370   | EAMM-U-60-S48-55A-91  |
| EMME-AS-60-...                                   | ★ 2629253 | EAMM-U-70-S48-60P-96  |
| EMMS-AS-70-... ⚙                                 | 2787320   | EAMM-U-70-S48-70A-96  |
| EMMS-AS-70-...                                   | 1217689   | EAMM-U-86-S48-70A-102 |
| 스텝 모터 장착   |           |                       |
| EMMS-ST-57-...                                   | 1219379   | EAMM-U-60-S48-57A-91  |
| EMMS-ST-87-...                                   | 1217604   | EAMM-U-86-S48-87A-177 |
| 기어 장착  |           |                       |
| EMGA-40-P-...                                    | 2283760   | EAMM-U-60-S48-40G-91  |
| EMGC-40-P-...                                    | 2283760   | EAMM-U-60-S48-40G-91  |
| EMGA-60-P-...-SAS/SST <sup>2)</sup> ⚙            | 2283760   | EAMM-U-70-S48-60G-96  |
| EMGA-60-P-...-EAS, EMGC-60-P-... <sup>2)</sup> ⚙ | 2801715   | EAMM-U-70-S48-60H-96  |
| EMGA-60-P-...-SAS/SST <sup>2)</sup>              | 1587251   | EAMM-U-86-S48-60G-102 |
| EMGA-60-P-...-EAS, EMGC-60-P-... <sup>2)</sup>   | 1587338   | EAMM-U-86-S48-60H-102 |

| 모터/기어 <sup>1)</sup>                            | 병렬 키트     |                         |
|--|-----------|-------------------------|
| 타입   | 부품 번호 타입  |                         |
| <b>EGC-120-BS</b>                              |           |                         |
| 서보 모터 장착                                       |           |                         |
| EMMS-AS-70-...                                 | 1217543   | EAMM-U-86-S62-70A-177   |
| EMME-AS-80-...                                 | ★ 2157004 | EAMM-U-86-S62-80P-177   |
| EMME-AS-100-...                                | ★ 1217381 | EAMM-U-110-S62-100A-207 |
| EMMS-AS-100-...                                | ★ 1217381 | EAMM-U-110-S62-100A-207 |
| EMMS-AS-140-...                                | ★ 1219440 | EAMM-U-145-S62-140A-288 |
| 스텝 모터 장착                                       |           |                         |
| EMMS-ST-87-...                                 | ★ 1217373 | EAMM-U-86-S62-87A-177   |
| 기어 장착  |           |                         |
| EMGA-60-P-...-SAS/SST <sup>2)</sup>            | 1587411   | EAMM-U-86-S62-60G-177   |
| EMGA-60-P-...-EAS, EMGC-60-P-... <sup>2)</sup> | 1587453   | EAMM-U-86-S62-60H-177   |
| <b>EGC-185-BS</b>                              |           |                         |
| 서보 모터 장착                                       |           |                         |
| EMME-AS-100-...                                | 1220656   | EAMM-U-110-S95-100A-207 |
| EMMS-AS-100-...                                | 1220656   | EAMM-U-110-S95-100A-207 |
| EMMS-AS-140-...                                | 1220582   | EAMM-U-145-S95-140A-288 |
| 기어 장착  |           |                         |
| EMGA-80-P-...                                  | 1589544   | EAMM-U-110-S95-80G-207  |

- 1) 입력 토크는 병렬 키트의 최대 허용 전달 가능 토크를 초과해서는 안 됩니다.
- 2) 기어 드라이브 샤프트-∅: EMGA-60-P-...-SAS/-SST: 11 mm, EMGA-60-P-...-EAS, EMGC-60-P: 14 mm

참고

EAMM-U-110 및 EAMM-U-145의 톱니 벨트 초기 장력 조절용 클램핑 요소 EADT → 페이지 21

Festo핵심 제품군

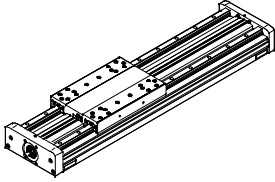
- ★ 24시간 Festo 공장 출고 대기
- ★ 5일 이내 Festo 공장 직배송 가능

# 병렬 키트 EAMM-U-...-D/S

공급 개요

FESTO

중하중 가이드가 있는 스팀들 축 EGC-HD-BS와 허용되는 축/모터 조합



- 키트는 모든 방향에 조립 가능
- 축 샤프트 지지용으로 카운터 베어링 EAMG와 트리니언 통합형 클램핑 슬리브 EAMH-...-P가 병렬 키트의 공급 범위에 포함되어 있음
- 타 제조사의 모터와 연결 가능. 허용되는 모터에 대해서는 Festo의 지역 담당자에게 문의하거나  
→ [www.festo.com/sp/eamm](http://www.festo.com/sp/eamm)을 참조하십시오.

| 모터/기어 <sup>1)</sup>                              | 병렬 키트     |                       |
|--|-----------|-----------------------|
| 타입   | 부품 번호 타입  |                       |
| <b>EGC-HD-125</b>                                |           |                       |
| 서보 모터 장착   |           |                       |
| EMME-AS-40-...                                   | ★ 2155239 | EAMM-U-50-S38-40P-78  |
| EMMS-AS-40-...                                   | 1217708   | EAMM-U-50-S38-40A-78  |
| EMMS-AS-55-...                                   | 1218538   | EAMM-U-60-S38-55A-91  |
| 스텝 모터 장착   |           |                       |
| EMMS-ST-42-...                                   | ★ 1217945 | EAMM-U-50-S38-42A-78  |
| EMMS-ST-57-...                                   | 1218568   | EAMM-U-60-S38-57A-91  |
| 기어 장착  |           |                       |
| EMGA-40-P-...                                    | 2283732   | EAMM-U-60-S38-40G-91  |
| EMGC-40-P-...                                    | 2283732   | EAMM-U-60-S38-40G-91  |
| <b>EGC-HD-160</b>                                |           |                       |
| 서보 모터 장착   |           |                       |
| EMMS-AS-55-...                                   | 1219370   | EAMM-U-60-S48-55A-91  |
| EMME-AS-60-...                                   | ★ 2629253 | EAMM-U-70-S48-60P-96  |
| EMMS-AS-70-... Ⓞ                                 | 2787320   | EAMM-U-70-S48-70A-96  |
| EMMS-AS-70-...                                   | 1217689   | EAMM-U-86-S48-70A-102 |
| 스텝 모터 장착   |           |                       |
| EMMS-ST-57-...                                   | ★ 1219379 | EAMM-U-60-S48-57A-91  |
| EMMS-ST-87-...                                   | ★ 1217604 | EAMM-U-86-S48-87A-177 |
| 기어 장착  |           |                       |
| EMGA-40-P-...                                    | 2283760   | EAMM-U-60-S48-40G-91  |
| EMGC-40-P-...                                    | 2283760   | EAMM-U-60-S48-40G-91  |
| EMGA-60-P-...-SAS /SST <sup>2)</sup> Ⓞ           | 2801627   | EAMM-U-70-S48-60G-96  |
| EMGA-60-P-...-EAS, EMGC-60-P-... <sup>2)</sup> Ⓞ | 2801715   | EAMM-U-70-S48-60H-96  |
| EMGA-60-P-...-SAS /SST <sup>2)</sup>             | 1587251   | EAMM-U-86-S48-60G-102 |
| EMGA-60-P-...-EAS, EMGC-60-P-... <sup>2)</sup>   | 1587338   | EAMM-U-86-S48-60H-102 |

| 모터/기어 <sup>1)</sup>                            | 병렬 키트     |                         |
|--|-----------|-------------------------|
| 타입   | 부품 번호 타입  |                         |
| <b>EGC-HD-220</b>                              |           |                         |
| 서보 모터 장착                                       |           |                         |
| EMMS-AS-70-...                                 | 1217543   | EAMM-U-86-S62-70A-177   |
| EMME-AS-80-...                                 | ★ 2157004 | EAMM-U-86-S62-80P-177   |
| EMME-AS-100-...                                | 1217381   | EAMM-U-110-S62-100A-207 |
| EMMS-AS-100-...                                | 1217381   | EAMM-U-110-S62-100A-207 |
| EMMS-AS-140-...                                | 1219440   | EAMM-U-145-S62-140A-288 |
| 스텝 모터 장착                                       |           |                         |
| EMMS-ST-87-...                                 | ★ 1217373 | EAMM-U-86-S62-87A-177   |
| 기어 장착  |           |                         |
| EMGA-60-P-...-SAS /SST <sup>2)</sup>           | 1587411   | EAMM-U-86-S62-60G-177   |
| EMGA-60-P-...-EAS, EMGC-60-P-... <sup>2)</sup> | 1587453   | EAMM-U-86-S62-60H-177   |

- 1) 입력 토크는 병렬 키트의 최대 허용 전달 가능 토크를 초과해서는 안 됩니다.
- 2) 기어 드라이브 샤프트-∅: EMGA-60-P-...-SAS/-SST: 11 mm, EMGA-60-P-...-EAS, EMGC-60-P: 14 mm

참고

EAMM-U-110 및 EAMM-U-145의 톱니 벨트 초기 장력 조절용 클램핑 요소 EADT → 페이지 21

Festo핵심 제품군

- ★ 24시간 Festo 공장 출고 대기
- ★ 5일 이내 Festo 공장 직배송 가능

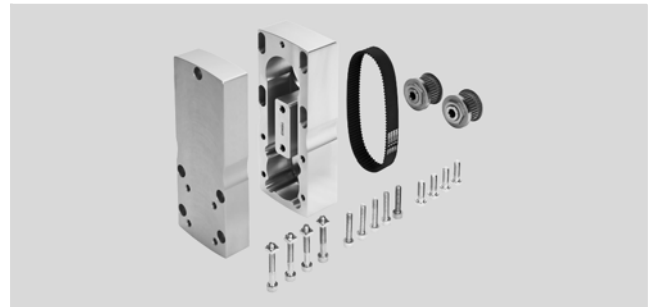
# 병렬 키트 EAMM-U-...-D/S

데이터 시트



소재:

- 하우징: 단조 알루미늄 합금
- 클램핑 슬리브, 톱니 벨트 풀리:
- 내식강
- 톱니 벨트: 폴리클로로프렌
- 볼트: 아연도금강



| 일반 기술 자료                  |                               |                  |                                      |                 |                      |           |          |     |      |      |      |    |
|---------------------------|-------------------------------|------------------|--------------------------------------|-----------------|----------------------|-----------|----------|-----|------|------|------|----|
| 타입                        | 축용                            | 전달 가능 토크<br>[Nm] | 질량 관성<br>모멘트<br>[kgmm <sup>2</sup> ] | 최대 회전수<br>[rpm] | 무부하 구동<br>토크<br>[Nm] | 중량<br>[g] | →<br>페이지 |     |      |      |      |    |
| EAMM-U-50-D32-32B-78      | ESBF, EGSL                    | 1                | 12.1                                 | 6000            | 0.01                 | 608       | 17       |     |      |      |      |    |
| EAMM-U-50-D32-40A-78      | ESBF, EGSL                    |                  |                                      |                 |                      | 600       |          |     |      |      |      |    |
| EAMM-U-50-D32-40A-78-S1   | ESBF                          |                  |                                      |                 |                      | 620       |          |     |      |      |      |    |
| EAMM-U-50-D32-40P-78      | ESBF, EGSL                    |                  |                                      |                 |                      | 596       |          |     |      |      |      |    |
| EAMM-U-50-D32-40P-78-S1   | ESBF                          |                  |                                      |                 |                      | 610       |          |     |      |      |      |    |
| EAMM-U-50-D32-42A-78      | ESBF, EGSL                    |                  |                                      |                 |                      | 610       |          |     |      |      |      |    |
| EAMM-U-50-D32-42A-78-S1   | ESBF                          |                  |                                      |                 |                      | 630       |          |     |      |      |      |    |
| EAMM-U-50-S38-40A-78      | ELGA-BS, EGC-BS,<br>EGC-HD-BS |                  |                                      |                 |                      | 580       |          | 20  |      |      |      |    |
| EAMM-U-50-S38-40P-78      |                               |                  |                                      |                 |                      | 577       |          |     |      |      |      |    |
| EAMM-U-50-S38-42A-78      |                               | 590              |                                      |                 |                      |           |          |     |      |      |      |    |
| EAMM-U-60-D32-40G-91      | ESBF, EGSL                    | 3                | 26.7                                 | 6000            | 0.07                 | 1100      | 17       |     |      |      |      |    |
| EAMM-U-60-D32-40G-91-S1   | ESBF                          |                  |                                      |                 |                      | 1140      |          |     |      |      |      |    |
| EAMM-U-60-D32-42B/C-91    | ESBF, EGSL                    |                  |                                      |                 |                      | 1100      |          |     |      |      |      |    |
| EAMM-U-60-D32-42B/C-91-S1 | ESBF                          |                  |                                      |                 |                      | 1140      |          |     |      |      |      |    |
| EAMM-U-60-D32-55A-91      | ESBF, EGSL                    |                  |                                      |                 |                      | 1050      |          |     |      |      |      |    |
| EAMM-U-60-D32-55A-91-S1   | ESBF                          |                  |                                      |                 |                      | 1100      |          |     |      |      |      |    |
| EAMM-U-60-D32-57A-91      | ESBF, EGSL                    |                  |                                      |                 |                      | 1160      |          |     |      |      |      |    |
| EAMM-U-60-D32-57A-91-S1   | ESBF                          |                  |                                      |                 |                      | 1190      |          |     |      |      |      |    |
| EAMM-U-60-D40-40G-91      | ESBF, EGSL                    |                  |                                      |                 |                      | 1080      |          |     |      |      |      |    |
| EAMM-U-60-D40-40G-91-S1   | ESBF                          |                  |                                      |                 |                      | 1130      |          |     |      |      |      |    |
| EAMM-U-60-D40-42B/C-91    | ESBF, EGSL                    |                  |                                      |                 |                      | 1080      |          |     |      |      |      |    |
| EAMM-U-60-D40-42B/C-91-S1 | ESBF                          |                  |                                      |                 |                      | 1130      |          |     |      |      |      |    |
| EAMM-U-60-D40-55A-91      | ESBF, EGSL                    |                  |                                      |                 |                      | 1040      |          |     |      |      |      |    |
| EAMM-U-60-D40-55A-91-S1   | ESBF                          |                  |                                      |                 |                      | 1080      |          |     |      |      |      |    |
| EAMM-U-60-D40-57A-91      | ESBF, EGSL                    |                  |                                      |                 |                      | 1140      |          |     |      |      |      |    |
| EAMM-U-60-D40-57A-91-S1   | ESBF                          |                  |                                      |                 |                      | 1170      |          |     |      |      |      |    |
| EAMM-U-60-S38-40G-91      | ELGA-BS, EGC-BS,<br>EGC-HD-BS |                  |                                      |                 |                      | 1040      |          | 20  |      |      |      |    |
| EAMM-U-60-S38-55A-91      |                               |                  |                                      |                 |                      | 990       |          |     |      |      |      |    |
| EAMM-U-60-S38-57A-91      |                               |                  |                                      |                 |                      | 1090      |          |     |      |      |      |    |
| EAMM-U-60-S48-40G-91      |                               |                  |                                      |                 |                      | 1110      |          |     |      |      |      |    |
| EAMM-U-60-S48-55A-91      |                               |                  |                                      |                 |                      | 1060      |          |     |      |      |      |    |
| EAMM-U-60-S48-57A-91      |                               |                  |                                      |                 |                      | 1160      |          |     |      |      |      |    |
| EAMM-U-70-D32-52B/C-96    | ESBF, EGSL                    |                  |                                      |                 |                      | 7         |          | 118 | 5000 | 0.18 | 1800 | 17 |
| EAMM-U-70-D32-52B/C-96-S1 | ESBF                          |                  |                                      |                 |                      |           |          |     |      |      | 1820 |    |
| EAMM-U-70-D32-60G-96      | ESBF, EGSL                    |                  |                                      |                 |                      |           |          |     |      |      | 1760 |    |
| EAMM-U-70-D32-60G-96-S1   | ESBF                          |                  |                                      |                 |                      |           |          |     |      |      | 1790 |    |
| EAMM-U-70-D32-60H-96      | ESBF, EGSL                    |                  |                                      |                 |                      |           |          |     |      |      | 1750 |    |
| EAMM-U-70-D32-60H-96-S1   | ESBF                          | 1780             |                                      |                 |                      |           |          |     |      |      |      |    |
| EAMM-U-70-D32-60P-96      | ESBF, EGSL                    | 1750             |                                      |                 |                      |           |          |     |      |      |      |    |
| EAMM-U-70-D32-60P-96-S1   | ESBF                          | 1770             |                                      |                 |                      |           |          |     |      |      |      |    |
| EAMM-U-70-D32-70A-96      | ESBF, EGSL                    | 1720             |                                      |                 |                      |           |          |     |      |      |      |    |
| EAMM-U-70-D32-70A-96-S1   | ESBF                          | 1750             |                                      |                 |                      |           |          |     |      |      |      |    |

# 병렬 키트 EAMM-U-...-D/S

데이터 시트



| 일반 기술 자료                   |                               |                     |                                      |                 |                      |           |          |     |      |      |      |    |
|----------------------------|-------------------------------|---------------------|--------------------------------------|-----------------|----------------------|-----------|----------|-----|------|------|------|----|
| 타입                         | 축용                            | 전달 가능<br>토크<br>[Nm] | 질량 관성<br>모멘트<br>[kgmm <sup>2</sup> ] | 최대 회전수<br>[rpm] | 무부하 구동<br>토크<br>[Nm] | 중량<br>[g] | ➔<br>페이지 |     |      |      |      |    |
| EAMM-U-70-D40-52B/C-96     | ESBF, EGSL                    | 7                   | 118                                  | 5000            | 0.18                 | 1780      | 17       |     |      |      |      |    |
| EAMM-U-70-D40-52B/C-96-S1  | ESBF                          |                     |                                      |                 |                      | 1800      |          |     |      |      |      |    |
| EAMM-U-70-D40-60G-96       | ESBF, EGSL                    |                     |                                      |                 |                      | 1740      |          |     |      |      |      |    |
| EAMM-U-70-D40-60G-96-S1    | ESBF                          |                     |                                      |                 |                      | 1770      |          |     |      |      |      |    |
| EAMM-U-70-D40-60H-96       | ESBF, EGSL                    |                     |                                      |                 |                      | 1730      |          |     |      |      |      |    |
| EAMM-U-70-D40-60H-96-S1    | ESBF                          |                     |                                      |                 |                      | 1760      |          |     |      |      |      |    |
| EAMM-U-70-D40-60P-96       | ESBF, EGSL                    |                     |                                      |                 |                      | 1730      |          |     |      |      |      |    |
| EAMM-U-70-D40-60P-96-S1    | ESBF                          |                     |                                      |                 |                      | 1750      |          |     |      |      |      |    |
| EAMM-U-70-D40-70A-96       | ESBF, EGSL                    |                     |                                      |                 |                      | 1700      |          |     |      |      |      |    |
| EAMM-U-70-D40-70A-96-S1    | ESBF                          |                     |                                      |                 |                      | 1730      |          |     |      |      |      |    |
| EAMM-U-70-S48-60G-96       | ELGA-BS, EGC-BS,<br>EGC-HD-BS |                     |                                      |                 |                      | 1780      |          |     |      |      |      |    |
| EAMM-U-70-S48-60H-96       |                               |                     |                                      |                 |                      | 1780      |          |     |      |      |      |    |
| EAMM-U-70-S48-60P-96       |                               |                     |                                      |                 |                      | 1790      |          |     |      |      |      |    |
| EAMM-U-70-S48-70A-96       |                               |                     |                                      |                 |                      | 1750      |          |     |      |      |      |    |
| EAMM-U-86-D40-52B/C-102    | ESBF, EGSL                    | 9.5                 | 175                                  | 5000            | 0.25                 | 2520      | 18       |     |      |      |      |    |
| EAMM-U-86-D40-52B/C-102-S1 | ESBF                          |                     |                                      |                 |                      | 2540      |          |     |      |      |      |    |
| EAMM-U-86-D40-60G-102      | ESBF, EGSL                    |                     |                                      |                 |                      | 2480      |          |     |      |      |      |    |
| EAMM-U-86-D40-60G-102-S1   | ESBF                          |                     |                                      |                 |                      | 2500      |          |     |      |      |      |    |
| EAMM-U-86-D40-60H-102      | ESBF, EGSL                    |                     |                                      |                 |                      | 2470      |          |     |      |      |      |    |
| EAMM-U-86-D40-60H-102-S1   | ESBF                          |                     |                                      |                 |                      | 2490      |          |     |      |      |      |    |
| EAMM-U-86-D40-70A-102      | ESBF, EGSL                    |                     |                                      |                 |                      | 2450      |          |     |      |      |      |    |
| EAMM-U-86-D40-70A-102-S1   | ESBF                          |                     |                                      |                 |                      | 2460      |          |     |      |      |      |    |
| EAMM-U-86-D40-80P-102      | ESBF, EGSL                    |                     |                                      |                 |                      | 2300      |          |     |      |      |      |    |
| EAMM-U-86-D40-80P-102-S1   | ESBF                          |                     |                                      |                 |                      | 2320      |          |     |      |      |      |    |
| EAMM-U-86-D40-87A-102      | ESBF, EGSL                    |                     |                                      |                 |                      | 2510      |          |     |      |      |      |    |
| EAMM-U-86-D40-87A-102-S1   | ESBF                          |                     |                                      |                 |                      | 2530      |          |     |      |      |      |    |
| EAMM-U-86-D50-80P-102      | ESBF                          |                     |                                      |                 |                      | 9.5       |          | 175 | 5000 | 0.25 | 2330 | 14 |
| EAMM-U-86-D50-80P-102-S1   |                               |                     |                                      |                 |                      |           |          |     |      |      | 2350 |    |
| EAMM-U-86-D50-87A-102      |                               | 2550                |                                      |                 |                      |           |          |     |      |      |      |    |
| EAMM-U-86-D50-87A-102-S1   |                               | 2560                |                                      |                 |                      |           |          |     |      |      |      |    |
| EAMM-U-86-D50-60H-102      |                               | 2500                |                                      |                 |                      |           |          |     |      |      |      |    |
| EAMM-U-86-D50-60H-102-S1   |                               | 2520                |                                      |                 |                      |           |          |     |      |      |      |    |
| EAMM-U-86-D50-60G-102      |                               | 2510                |                                      |                 |                      |           |          |     |      |      |      |    |
| EAMM-U-86-D50-60G-102-S1   |                               | 2530                |                                      |                 |                      |           |          |     |      |      |      |    |
| EAMM-U-86-D60-52B/C-102    | ESBF, EGSL                    | 9.5                 | 175                                  | 5000            | 0.25                 | 2520      | 18       |     |      |      |      |    |
| EAMM-U-86-D60-52B/C-102-S1 | ESBF                          |                     |                                      |                 |                      | 2540      |          |     |      |      |      |    |
| EAMM-U-86-D60-60G-102      | ESBF, EGSL                    |                     |                                      |                 |                      | 2480      |          |     |      |      |      |    |
| EAMM-U-86-D60-60G-102-S1   | ESBF                          |                     |                                      |                 |                      | 2500      |          |     |      |      |      |    |
| EAMM-U-86-D60-60H-102      | ESBF, EGSL                    |                     |                                      |                 |                      | 2470      |          |     |      |      |      |    |
| EAMM-U-86-D60-60H-102-S1   | ESBF                          |                     |                                      |                 |                      | 2490      |          |     |      |      |      |    |
| EAMM-U-86-D60-70A-102      | ESBF, EGSL                    |                     |                                      |                 |                      | 2440      |          |     |      |      |      |    |
| EAMM-U-86-D60-70A-102-S1   | ESBF                          |                     |                                      |                 |                      | 2460      |          |     |      |      |      |    |
| EAMM-U-86-D60-80P-102      | ESBF, EGSL                    |                     |                                      |                 |                      | 2300      |          |     |      |      |      |    |
| EAMM-U-86-D60-80P-102-S1   | ESBF                          |                     |                                      |                 |                      | 2320      |          |     |      |      |      |    |
| EAMM-U-86-D60-87A-102      | ESBF, EGSL                    |                     |                                      |                 |                      | 2510      |          |     |      |      |      |    |
| EAMM-U-86-D60-87A-102-S1   | ESBF                          |                     |                                      |                 |                      | 2520      |          |     |      |      |      |    |
| EAMM-U-86-S48-60G-102      | ELGA-BS, EGC-BS,<br>EGC-HD-BS |                     |                                      |                 |                      | 9.5       |          | 175 | 5000 | 0.25 | 2480 | 20 |
| EAMM-U-86-S48-60H-102      |                               |                     |                                      |                 |                      |           |          |     |      |      | 2470 |    |
| EAMM-U-86-S48-70A-102      |                               | 2440                |                                      |                 |                      |           |          |     |      |      |      |    |
| EAMM-U-86-S48-87A-177      |                               | 3270                |                                      |                 |                      |           |          |     |      |      |      |    |
| EAMM-U-86-S62-60G-177      |                               | 3300                |                                      |                 |                      |           |          |     |      |      |      |    |
| EAMM-U-86-S62-60H-177      |                               | 3290                |                                      |                 |                      |           |          |     |      |      |      |    |
| EAMM-U-86-S62-70A-177      |                               | 3270                |                                      |                 |                      |           |          |     |      |      |      |    |

# 병렬 키트 EAMM-U-...-D/S

데이터 시트



| 일반 기술 자료                    |                               |                  |                                      |                 |                      |                               |          |    |     |      |     |       |        |
|-----------------------------|-------------------------------|------------------|--------------------------------------|-----------------|----------------------|-------------------------------|----------|----|-----|------|-----|-------|--------|
| 타입                          | 축용                            | 전달 가능 토크<br>[Nm] | 질량 관성<br>모멘트<br>[kgmm <sup>2</sup> ] | 최대 회전수<br>[rpm] | 무부하 구동<br>토크<br>[Nm] | 중량<br>[g]                     | →<br>페이지 |    |     |      |     |       |        |
| EAMM-U-86-S62-80P-177       | ELGA-BS, EGC-BS,<br>EGC-HD-BS | 9.5              | 175                                  | 5000            | 0.25                 | 3130                          | 20       |    |     |      |     |       |        |
| EAMM-U-86-S62-87A-177       |                               |                  |                                      |                 |                      | 3330                          |          |    |     |      |     |       |        |
| EAMM-U-110-D50-100A-120     | ESBF                          | 25               | 799                                  | 5000            | 0.3                  | 4990                          | 14       |    |     |      |     |       |        |
| EAMM-U-110-D50-100A-120-S1  |                               |                  |                                      |                 |                      | 5050                          |          |    |     |      |     |       |        |
| EAMM-U-110-D50-60H-120      |                               |                  |                                      |                 |                      | 5280                          |          |    |     |      |     |       |        |
| EAMM-U-110-D50-60H-120-S1   |                               |                  |                                      |                 |                      | 5310                          |          |    |     |      |     |       |        |
| EAMM-U-110-D50-60G-120      |                               |                  |                                      |                 |                      | 5290                          |          |    |     |      |     |       |        |
| EAMM-U-110-D50-60G-120-S1   |                               |                  |                                      |                 |                      | 5320                          |          |    |     |      |     |       |        |
| EAMM-U-110-D50-80G-120      |                               |                  |                                      |                 |                      | 5160                          |          |    |     |      |     |       |        |
| EAMM-U-110-D50-80G-120-S1   |                               |                  |                                      |                 |                      | 5220                          |          |    |     |      |     |       |        |
| EAMM-U-110-D60-60G-120      |                               |                  |                                      |                 |                      | ESBF, EGSL                    |          | 25 | 799 | 5000 | 0.3 | 5250  | 17, 14 |
| EAMM-U-110-D60-60G-120-S1   |                               |                  |                                      |                 |                      |                               |          |    |     |      |     | 5080  |        |
| EAMM-U-110-D60-60H-120      | 5240                          |                  |                                      |                 |                      |                               |          |    |     |      |     |       |        |
| EAMM-U-110-D60-60H-120-S1   | 5270                          |                  |                                      |                 |                      |                               |          |    |     |      |     |       |        |
| EAMM-U-110-D60-62B-120      | 5230                          |                  |                                      |                 |                      |                               |          |    |     |      |     |       |        |
| EAMM-U-110-D60-62B-120-S1   | 5270                          |                  |                                      |                 |                      |                               |          |    |     |      |     |       |        |
| EAMM-U-110-D60-80G-120      | 5120                          |                  |                                      |                 |                      |                               |          |    |     |      |     |       |        |
| EAMM-U-110-D60-80G-120-S1   | 5180                          |                  |                                      |                 |                      |                               |          |    |     |      |     |       |        |
| EAMM-U-110-D60-100A-120     | 4950                          |                  |                                      |                 |                      |                               |          |    |     |      |     |       |        |
| EAMM-U-110-D60-100A-120-S1  | 5020                          |                  |                                      |                 |                      |                               |          |    |     |      |     |       |        |
| EAMM-U-110-D80-80G-120      | 5240                          | 14               |                                      |                 |                      |                               |          |    |     |      |     |       |        |
| EAMM-U-110-D80-80G-120-S1   | 5310                          |                  |                                      |                 |                      |                               |          |    |     |      |     |       |        |
| EAMM-U-110-D80-100A-120     | 5070                          |                  |                                      |                 |                      |                               |          |    |     |      |     |       |        |
| EAMM-U-110-D80-100A-120-S1  | 5140                          |                  |                                      |                 |                      |                               |          |    |     |      |     |       |        |
| EAMM-U-110-S62-100A-207     | ELGA-BS, EGC-BS,<br>EGC-HD-BS | 25               | 799                                  | 5000            | 0.3                  |                               | 6900     |    |     |      |     | 20    |        |
| EAMM-U-110-S95-100A-207     |                               |                  |                                      |                 |                      | 6810                          |          |    |     |      |     |       |        |
| EAMM-U-110-S95-80G-207      |                               |                  |                                      |                 |                      | 6940                          |          |    |     |      |     |       |        |
| EAMM-U-145-D80-140A-188     | ESBF                          | 50               | 2270                                 | 4000            | 2.0                  | 11900                         | 14       |    |     |      |     |       |        |
| EAMM-U-145-D80-140A-188-S1  |                               |                  |                                      |                 |                      | 12100                         |          |    |     |      |     |       |        |
| EAMM-U-145-D100-120G-188    |                               |                  |                                      |                 |                      | 12000                         |          |    |     |      |     |       |        |
| EAMM-U-145-D100-120G-188-S1 |                               |                  |                                      |                 |                      | 12100                         |          |    |     |      |     |       |        |
| EAMM-U-145-D100-140A-188    |                               |                  |                                      |                 |                      | 11800                         |          |    |     |      |     |       |        |
| EAMM-U-145-D100-140A-188-S1 |                               |                  |                                      |                 |                      | 11900                         |          |    |     |      |     |       |        |
| EAMM-U-145-S62-140A-288     |                               |                  |                                      |                 |                      | ELGA-BS, EGC-BS,<br>EGC-HD-BS |          |    |     |      |     | 15030 | 20     |
| EAMM-U-145-S95-140A-288     | 14850                         |                  |                                      |                 |                      |                               |          |    |     |      |     |       |        |

| 작동 및 환경 조건               |                  |
|--------------------------|------------------|
| 기어비                      | 1:1              |
| 주변 온도                    | [°C] -10 ... +60 |
| 보관 온도                    | [°C] -25 ... +60 |
| 보호 등급 <sup>1)</sup>      |                  |
| EAMM-U-...               | IP40             |
| EAMM-U-...-S1            | IP65             |
| 상대 습도                    | [%] 0 ... 95     |
| 내식성 등급 CRC <sup>2)</sup> | 2                |
| 소재 정보                    | RoHS 준수          |

1) 장착된 모터 및 축과 연결하는 경우만 해당

2) Festo 표준 FN 940070에 따른 내식성 등급 CRC 2

보통의 내식력. 응결 현상이 생겨도 무관한 육내 사용. 주로 장식 목적으로 눈에 띄도록 외부 표면에 장착되어 일반적인 산업 현장 대기와 직접 접촉하는 부품.

# 병렬 키트 EAMM-U-...-D/S

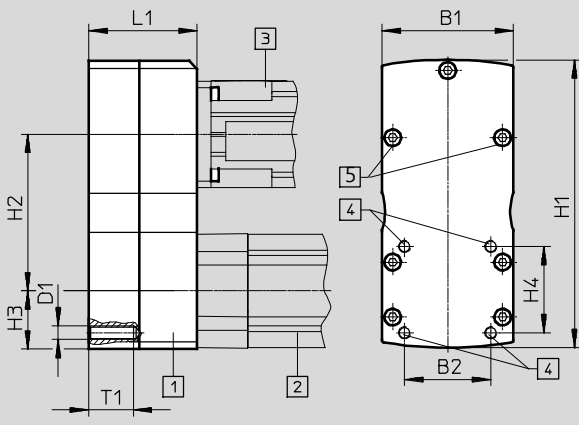
데이터 시트

FESTO

치수 및 주문 데이터

CAD 데이터 다운로드 → [www.festo.co.kr](http://www.festo.co.kr)

ESBF-BS-...



구조도:

- 1 병렬 키트
- 2 전동 실린더
- 3 모터
- 4 액세서리 부품 고정용 인터페이스
- 5 EAMM-U-...-S1(보호 등급 IP65)에만 해당

| 타입                      | B1                              | B2   | D1    | H1    | H2<br>±1 | H3   | H4   | L1 | T1                              | 부품 번호 타입                        |      |    |       |    |      |      |      |    |                                 |
|-------------------------|---------------------------------|------|-------|-------|----------|------|------|----|---------------------------------|---------------------------------|------|----|-------|----|------|------|------|----|---------------------------------|
| EAMM-U-50-D32-40A-78    | 50                              | 32.5 | M6    | 128.8 | 78       | 22.8 | 32.5 | 45 | 15                              | 1201591 EAMM-U-50-D32-40A-78    |      |    |       |    |      |      |      |    |                                 |
| EAMM-U-50-D32-40A-78-S1 |                                 |      |       |       |          |      |      |    |                                 | 1202302 EAMM-U-50-D32-40A-78-S1 |      |    |       |    |      |      |      |    |                                 |
| EAMM-U-50-D32-40P-78    |                                 |      |       |       |          |      |      |    |                                 | ★ 2153283 EAMM-U-50-D32-40P-78  |      |    |       |    |      |      |      |    |                                 |
| EAMM-U-50-D32-40P-78-S1 |                                 |      |       |       |          |      |      |    |                                 | 2154009 EAMM-U-50-D32-40P-78-S1 |      |    |       |    |      |      |      |    |                                 |
| EAMM-U-50-D32-42A-78    |                                 |      |       |       |          |      |      |    |                                 | ★ 1201607 EAMM-U-50-D32-42A-78  |      |    |       |    |      |      |      |    |                                 |
| EAMM-U-50-D32-42A-78-S1 |                                 |      |       |       |          |      |      |    |                                 | 1202312 EAMM-U-50-D32-42A-78-S1 |      |    |       |    |      |      |      |    |                                 |
| EAMM-U-60-D32-40G-91    | 60                              | 32.5 | M6    | 157   | 91.5     | 27.5 | 32.5 | 56 | 15                              | 1577358 EAMM-U-60-D32-40G-91    |      |    |       |    |      |      |      |    |                                 |
| EAMM-U-60-D32-40G-91-S1 |                                 |      |       |       |          |      |      |    |                                 | 1577346 EAMM-U-60-D32-40G-91-S1 |      |    |       |    |      |      |      |    |                                 |
| EAMM-U-60-D32-55A-91    |                                 |      |       |       |          |      |      |    |                                 | 1210126 EAMM-U-60-D32-55A-91    |      |    |       |    |      |      |      |    |                                 |
| EAMM-U-60-D32-55A-91-S1 |                                 |      |       |       |          |      |      |    |                                 | 1210450 EAMM-U-60-D32-55A-91-S1 |      |    |       |    |      |      |      |    |                                 |
| EAMM-U-60-D32-57A-91    |                                 |      |       |       |          |      |      |    |                                 | ★ 1210419 EAMM-U-60-D32-57A-91  |      |    |       |    |      |      |      |    |                                 |
| EAMM-U-60-D32-57A-91-S1 |                                 |      |       |       |          |      |      |    |                                 | 1210453 EAMM-U-60-D32-57A-91-S1 |      |    |       |    |      |      |      |    |                                 |
| EAMM-U-60-D40-40G-91    |                                 | 38   | M6    | 157   | 91.5     | 27.5 | 38   | 56 | 15                              | 1577165 EAMM-U-60-D40-40G-91    |      |    |       |    |      |      |      |    |                                 |
| EAMM-U-60-D40-40G-91-S1 |                                 |      |       |       |          |      |      |    |                                 | 1435968 EAMM-U-60-D40-40G-91-S1 |      |    |       |    |      |      |      |    |                                 |
| EAMM-U-60-D40-55A-91    |                                 |      |       |       |          |      |      |    |                                 | 1210438 EAMM-U-60-D40-55A-91    |      |    |       |    |      |      |      |    |                                 |
| EAMM-U-60-D40-55A-91-S1 |                                 |      |       |       |          |      |      |    |                                 | 1210458 EAMM-U-60-D40-55A-91-S1 |      |    |       |    |      |      |      |    |                                 |
| EAMM-U-60-D40-57A-91    |                                 |      |       |       |          |      |      |    |                                 | ★ 1210442 EAMM-U-60-D40-57A-91  |      |    |       |    |      |      |      |    |                                 |
| EAMM-U-60-D40-57A-91-S1 |                                 |      |       |       |          |      |      |    |                                 | 1210462 EAMM-U-60-D40-57A-91-S1 |      |    |       |    |      |      |      |    |                                 |
| EAMM-U-70-D32-60G-96    |                                 |      |       |       |          |      |      |    |                                 | 70                              | 32.5 | M6 | 173.5 | 96 | 34.5 | 32.5 | 64.5 | 15 | 2748181 EAMM-U-70-D32-60G-96    |
| EAMM-U-70-D32-60G-96-S1 |                                 |      |       |       |          |      |      |    |                                 |                                 |      |    |       |    |      |      |      |    | 2778302 EAMM-U-70-D32-60G-96-S1 |
| EAMM-U-70-D32-60H-96    | 2778393 EAMM-U-70-D32-60H-96    |      |       |       |          |      |      |    |                                 |                                 |      |    |       |    |      |      |      |    |                                 |
| EAMM-U-70-D32-60H-96-S1 | 2781450 EAMM-U-70-D32-60H-96-S1 |      |       |       |          |      |      |    |                                 |                                 |      |    |       |    |      |      |      |    |                                 |
| EAMM-U-70-D32-60P-96    | ★ 2619586 EAMM-U-70-D32-60P-96  |      |       |       |          |      |      |    |                                 |                                 |      |    |       |    |      |      |      |    |                                 |
| EAMM-U-70-D32-60P-96-S1 | 2619688 EAMM-U-70-D32-60P-96-S1 |      |       |       |          |      |      |    |                                 |                                 |      |    |       |    |      |      |      |    |                                 |
| EAMM-U-70-D32-70A-96    | 2755565 EAMM-U-70-D32-70A-96    |      |       |       |          |      |      |    |                                 |                                 |      |    |       |    |      |      |      |    |                                 |
| EAMM-U-70-D32-70A-96-S1 | 2781711 EAMM-U-70-D32-70A-96-S1 |      |       |       |          |      |      |    |                                 |                                 |      |    |       |    |      |      |      |    |                                 |
| EAMM-U-70-D40-60G-96    | 38                              | M6   | 173.5 | 96    | 34.5     | 38   | 64.5 | 15 | 2785471 EAMM-U-70-D40-60G-96    |                                 |      |    |       |    |      |      |      |    |                                 |
| EAMM-U-70-D40-60G-96-S1 |                                 |      |       |       |          |      |      |    | 2785542 EAMM-U-70-D40-60G-96-S1 |                                 |      |    |       |    |      |      |      |    |                                 |
| EAMM-U-70-D40-60H-96    |                                 |      |       |       |          |      |      |    | 2786101 EAMM-U-70-D40-60H-96    |                                 |      |    |       |    |      |      |      |    |                                 |
| EAMM-U-70-D40-60H-96-S1 |                                 |      |       |       |          |      |      |    | 2786137 EAMM-U-70-D40-60H-96-S1 |                                 |      |    |       |    |      |      |      |    |                                 |
| EAMM-U-70-D40-60P-96    |                                 |      |       |       |          |      |      |    | ★ 2617488 EAMM-U-70-D40-60P-96  |                                 |      |    |       |    |      |      |      |    |                                 |
| EAMM-U-70-D40-60P-96-S1 |                                 |      |       |       |          |      |      |    | 2546123 EAMM-U-70-D40-60P-96-S1 |                                 |      |    |       |    |      |      |      |    |                                 |
| EAMM-U-70-D40-70A-96    |                                 |      |       |       |          |      |      |    | 2786204 EAMM-U-70-D40-70A-96    |                                 |      |    |       |    |      |      |      |    |                                 |
| EAMM-U-70-D40-70A-96-S1 |                                 |      |       |       |          |      |      |    | 2786316 EAMM-U-70-D40-70A-96-S1 |                                 |      |    |       |    |      |      |      |    |                                 |

Festo핵심 제품군

- ★ 24시간 Festo 공장 출고 대기
- ☆ 5일 이내 Festo 공장 직배송 가능

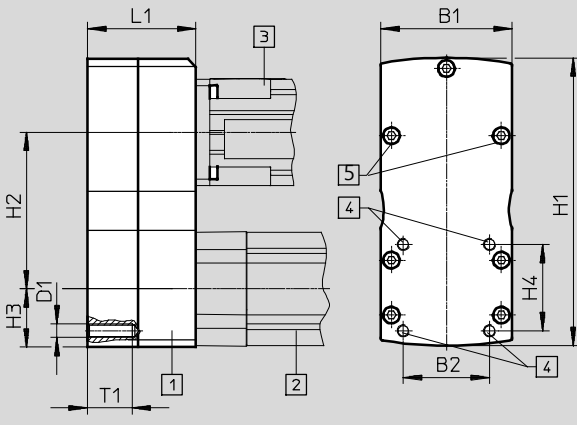
# 병렬 키트 EAMM-U-...-D/S

데이터 시트

치수 및 주문 데이터

CAD 데이터 다운로드 → [www.festo.co.kr](http://www.festo.co.kr)

ESBF-BS-...



구조도:

- 1 병렬 키트
- 2 전동 실린더
- 3 모터
- 4 액세서리 부품 고정용 인터페이스
- 5 EAMM-U-...-S1(보호 등급 IP65)에만 해당

| 타입                         | B1                               | B2   | D1 | H1    | H2<br>±1 | H3 | H4   | L1 | T1 | 부품 번호 타입                           |      |    |       |       |    |      |    |    |                                    |
|----------------------------|----------------------------------|------|----|-------|----------|----|------|----|----|------------------------------------|------|----|-------|-------|----|------|----|----|------------------------------------|
| EAMM-U-86-D40-60G-102      | 86                               | 38   | M6 | 188.5 | 102.5    | 38 | 38   | 69 | 16 | 1586445 EAMM-U-86-D40-60G-102      |      |    |       |       |    |      |    |    |                                    |
| EAMM-U-86-D40-60G-102-S1   |                                  |      |    |       |          |    |      |    |    | 1586429 EAMM-U-86-D40-60G-102-S1   |      |    |       |       |    |      |    |    |                                    |
| EAMM-U-86-D40-60H-102      |                                  |      |    |       |          |    |      |    |    | 1586496 EAMM-U-86-D40-60H-102      |      |    |       |       |    |      |    |    |                                    |
| EAMM-U-86-D40-60H-102-S1   |                                  |      |    |       |          |    |      |    |    | 1586372 EAMM-U-86-D40-60H-102-S1   |      |    |       |       |    |      |    |    |                                    |
| EAMM-U-86-D40-70A-102      |                                  |      |    |       |          |    |      |    |    | 1212826 EAMM-U-86-D40-70A-102      |      |    |       |       |    |      |    |    |                                    |
| EAMM-U-86-D40-70A-102-S1   |                                  |      |    |       |          |    |      |    |    | 1212854 EAMM-U-86-D40-70A-102-S1   |      |    |       |       |    |      |    |    |                                    |
| EAMM-U-86-D40-80P-102      |                                  |      |    |       |          |    |      |    |    | ★2802441 EAMM-U-86-D40-80P-102     |      |    |       |       |    |      |    |    |                                    |
| EAMM-U-86-D40-80P-102-S1   |                                  |      |    |       |          |    |      |    |    | 2802656 EAMM-U-86-D40-80P-102-S1   |      |    |       |       |    |      |    |    |                                    |
| EAMM-U-86-D40-87A-102      |                                  |      |    |       |          |    |      |    |    | ★1215802 EAMM-U-86-D40-87A-102     |      |    |       |       |    |      |    |    |                                    |
| EAMM-U-86-D40-87A-102-S1   |                                  |      |    |       |          |    |      |    |    | 1215814 EAMM-U-86-D40-87A-102-S1   |      |    |       |       |    |      |    |    |                                    |
| EAMM-U-86-D50-60G-102      | 86                               | 46.5 | M8 | 188.5 | 102.5    | 38 | 46.5 | 71 | 16 | 2803125 EAMM-U-86-D50-60G-102      |      |    |       |       |    |      |    |    |                                    |
| EAMM-U-86-D50-60G-102-S1   |                                  |      |    |       |          |    |      |    |    | 2803197 EAMM-U-86-D50-60G-102-S1   |      |    |       |       |    |      |    |    |                                    |
| EAMM-U-86-D50-60H-102      |                                  |      |    |       |          |    |      |    |    | 2803326 EAMM-U-86-D50-60H-102      |      |    |       |       |    |      |    |    |                                    |
| EAMM-U-86-D50-60H-102-S1   |                                  |      |    |       |          |    |      |    |    | 2803325 EAMM-U-86-D50-60H-102-S1   |      |    |       |       |    |      |    |    |                                    |
| EAMM-U-86-D50-80P-102      |                                  |      |    |       |          |    |      |    |    | ★2803053 EAMM-U-86-D50-80P-102     |      |    |       |       |    |      |    |    |                                    |
| EAMM-U-86-D50-80P-102-S1   |                                  |      |    |       |          |    |      |    |    | 2803073 EAMM-U-86-D50-80P-102-S1   |      |    |       |       |    |      |    |    |                                    |
| EAMM-U-86-D50-87A-102      |                                  |      |    |       |          |    |      |    |    | ★2802708 EAMM-U-86-D50-87A-102     |      |    |       |       |    |      |    |    |                                    |
| EAMM-U-86-D50-87A-102-S1   |                                  |      |    |       |          |    |      |    |    | 2802742 EAMM-U-86-D50-87A-102-S1   |      |    |       |       |    |      |    |    |                                    |
| EAMM-U-110-D50-60G-120     | 110                              | 46.5 | M8 | 225   | 120      | 45 | 46.5 | 82 | 16 | 2797368 EAMM-U-110-D50-60G-120     |      |    |       |       |    |      |    |    |                                    |
| EAMM-U-110-D50-60G-120-S1  |                                  |      |    |       |          |    |      |    |    | 2798665 EAMM-U-110-D50-60G-120-S1  |      |    |       |       |    |      |    |    |                                    |
| EAMM-U-110-D50-60H-120     |                                  |      |    |       |          |    |      |    |    | 2798760 EAMM-U-110-D50-60H-120     |      |    |       |       |    |      |    |    |                                    |
| EAMM-U-110-D50-60H-120-S1  |                                  |      |    |       |          |    |      |    |    | 2799150 EAMM-U-110-D50-60H-120-S1  |      |    |       |       |    |      |    |    |                                    |
| EAMM-U-110-D50-80G-120     |                                  |      |    |       |          |    |      |    |    | 2799196 EAMM-U-110-D50-80G-120     |      |    |       |       |    |      |    |    |                                    |
| EAMM-U-110-D50-80G-120-S1  |                                  |      |    |       |          |    |      |    |    | 2799281 EAMM-U-110-D50-80G-120-S1  |      |    |       |       |    |      |    |    |                                    |
| EAMM-U-110-D50-100A-120    |                                  |      |    |       |          |    |      |    |    | ★2799424 EAMM-U-110-D50-100A-120   |      |    |       |       |    |      |    |    |                                    |
| EAMM-U-110-D50-100A-120-S1 |                                  |      |    |       |          |    |      |    |    | 2799488 EAMM-U-110-D50-100A-120-S1 |      |    |       |       |    |      |    |    |                                    |
| EAMM-U-86-D60-52B/C-102    |                                  |      |    |       |          |    |      |    |    | 86                                 | 56.5 | M8 | 188.5 | 102.5 | 38 | 56.5 | 71 | 16 | 1537000 EAMM-U-86-D60-52B/C-102    |
| EAMM-U-86-D60-52B/C-102-S1 |                                  |      |    |       |          |    |      |    |    |                                    |      |    |       |       |    |      |    |    | 1431381 EAMM-U-86-D60-52B/C-102-S1 |
| EAMM-U-86-D60-60G-102      | 1586347 EAMM-U-86-D60-60G-102    |      |    |       |          |    |      |    |    |                                    |      |    |       |       |    |      |    |    |                                    |
| EAMM-U-86-D60-60G-102-S1   | 1437163 EAMM-U-86-D60-60G-102-S1 |      |    |       |          |    |      |    |    |                                    |      |    |       |       |    |      |    |    |                                    |
| EAMM-U-86-D60-70A-102      | 1212477 EAMM-U-86-D60-70A-102    |      |    |       |          |    |      |    |    |                                    |      |    |       |       |    |      |    |    |                                    |
| EAMM-U-86-D60-70A-102-S1   | 1212835 EAMM-U-86-D60-70A-102-S1 |      |    |       |          |    |      |    |    |                                    |      |    |       |       |    |      |    |    |                                    |
| EAMM-U-86-D60-80P-102      | ★2155875 EAMM-U-86-D60-80P-102   |      |    |       |          |    |      |    |    |                                    |      |    |       |       |    |      |    |    |                                    |
| EAMM-U-86-D60-80P-102-S1   | 2156527 EAMM-U-86-D60-80P-102-S1 |      |    |       |          |    |      |    |    |                                    |      |    |       |       |    |      |    |    |                                    |
| EAMM-U-86-D60-87A-102      | ★1215784 EAMM-U-86-D60-87A-102   |      |    |       |          |    |      |    |    |                                    |      |    |       |       |    |      |    |    |                                    |
| EAMM-U-86-D60-87A-102-S1   | 1215810 EAMM-U-86-D60-87A-102-S1 |      |    |       |          |    |      |    |    |                                    |      |    |       |       |    |      |    |    |                                    |

Festo핵심 제품군

- ★ 24시간 Festo 공장 출고 대기
- ☆ 5일 이내 Festo 공장 직배송 가능

# 병렬 키트 EAMM-U-...-D/S

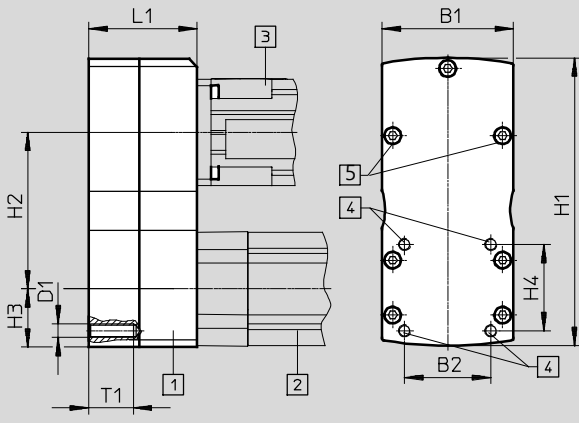
데이터 시트

FESTO

치수 및 주문 데이터

CAD 데이터 다운로드 → [www.festo.co.kr](http://www.festo.co.kr)

ESBF-BS-...



구조도:

- 1 병렬 키트
- 2 전동 실린더
- 3 모터
- 4 액세서리 부품 고정용 인터페이스
- 5 EAMM-U-...-S1(보호 등급 IP65)에만 해당

| 타입                          | B1  | B2   | D1  | H1  | H2<br>±1 | H3 | H4   | L1   | T1   | 부품 번호 타입                            |
|-----------------------------|-----|------|-----|-----|----------|----|------|------|------|-------------------------------------|
| EAMM-U-110-D60-60G-120      | 110 | 56.5 | M8  | 225 | 120      | 45 | 56.5 | 82   | 16   | 1543240 EAMM-U-110-D60-60G-120      |
| EAMM-U-110-D60-60G-120-S1   |     |      |     |     |          |    |      |      |      | 1436183 EAMM-U-110-D60-60G-120-S1   |
| EAMM-U-110-D60-60H-120      |     |      |     |     |          |    |      |      |      | 1542264 EAMM-U-110-D60-60H-120      |
| EAMM-U-110-D60-60H-120-S1   |     |      |     |     |          |    |      |      |      | 1530621 EAMM-U-110-D60-60H-120-S1   |
| EAMM-U-110-D60-62B-120      |     |      |     |     |          |    |      |      |      | 1536988 EAMM-U-110-D60-62B-120      |
| EAMM-U-110-D60-62B-120-S1   |     |      |     |     |          |    |      |      |      | 1431443 EAMM-U-110-D60-62B-120-S1   |
| EAMM-U-110-D60-80G-120      |     |      |     |     |          |    |      |      |      | 1532949 EAMM-U-110-D60-80G-120      |
| EAMM-U-110-D60-80G-120-S1   |     |      |     |     |          |    |      |      |      | 1530875 EAMM-U-110-D60-80G-120-S1   |
| EAMM-U-110-D60-100A-120     |     |      |     |     |          |    |      |      |      | ★ 1202436 EAMM-U-110-D60-100A-120   |
| EAMM-U-110-D60-100A-120-S1  |     |      |     |     |          |    |      |      |      | 1203112 EAMM-U-110-D60-100A-120-S1  |
| EAMM-U-110-D80-80G-120      | 110 | 72   | M10 | 235 | 120      | 55 | 72   | 82   | 20.5 | 1589614 EAMM-U-110-D80-80G-120      |
| EAMM-U-110-D80-80G-120-S1   |     |      |     |     |          |    |      |      |      | 1589706 EAMM-U-110-D80-80G-120-S1   |
| EAMM-U-110-D80-100A-120     |     |      |     |     |          |    |      |      |      | 1465438 EAMM-U-110-D80-100A-120     |
| EAMM-U-110-D80-100A-120-S1  |     |      |     |     |          |    |      |      |      | 1433650 EAMM-U-110-D80-100A-120-S1  |
| EAMM-U-145-D80-140A-188     | 145 | 72   | M10 | 348 | 188      | 70 | 72   | 99.5 | 25   | 1465530 EAMM-U-145-D80-140A-188     |
| EAMM-U-145-D80-140A-188-S1  |     |      |     |     |          |    |      |      |      | 1433709 EAMM-U-145-D80-140A-188-S1  |
| EAMM-U-145-D100-120G-188    | 145 | 89   | M10 | 348 | 188      | 70 | 89   | 99.5 | 25   | 2803620 EAMM-U-145-D100-120G-188    |
| EAMM-U-145-D100-120G-188-S1 |     |      |     |     |          |    |      |      |      | 2803622 EAMM-U-145-D100-120G-188-S1 |
| EAMM-U-145-D100-140A-188    |     |      |     |     |          |    |      |      |      | 1465541 EAMM-U-145-D100-140A-188    |
| EAMM-U-145-D100-140A-188-S1 |     |      |     |     |          |    |      |      |      | 1433852 EAMM-U-145-D100-140A-188-S1 |

Festo핵심 제품군

- ★ 24시간 Festo 공장 출고 대기
- ☆ 5일 이내 Festo 공장 직배송 가능



# 병렬 키트 EAMM-U-...-D/S

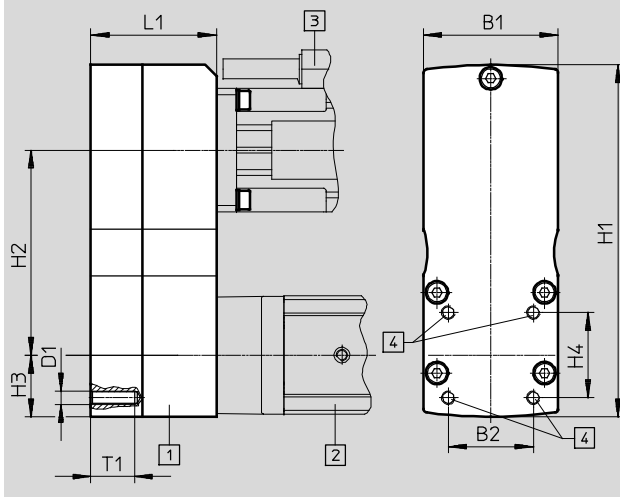
데이터 시트

FESTO

치수 및 주문 데이터

CAD 데이터 다운로드 → [www.festo.co.kr](http://www.festo.co.kr)

EGSL-...



구조도:

- 1 병렬 키트
- 2 미니 슬라이드
- 3 모터
- 4 액세서리 부품 고정용 인터페이스

| 타입                        | B1                             | B2                              | D1 | H1    | H2<br>±1 | H3   | H4   | L1   | T1<br>+0.2 | 부품 번호 타입                          |  |  |  |  |  |  |                                 |
|---------------------------|--------------------------------|---------------------------------|----|-------|----------|------|------|------|------------|-----------------------------------|--|--|--|--|--|--|---------------------------------|
| EAMM-U-50-D32-32B-78      | 50                             | 32.5                            | M6 | 128.8 | 78       | 22.8 | 32.5 | 45   | 15         | 1570862 EAMM-U-50-D32-32B-78      |  |  |  |  |  |  |                                 |
| EAMM-U-50-D32-40A-78      |                                |                                 |    |       |          |      |      |      |            | 1201591 EAMM-U-50-D32-40A-78      |  |  |  |  |  |  |                                 |
| EAMM-U-50-D32-40A-78-S1   |                                |                                 |    |       |          |      |      |      |            | 1202302 EAMM-U-50-D32-40A-78-S1   |  |  |  |  |  |  |                                 |
| EAMM-U-50-D32-40P-78      |                                |                                 |    |       |          |      |      |      |            | ★2153283 EAMM-U-50-D32-40P-78     |  |  |  |  |  |  |                                 |
| EAMM-U-50-D32-40P-78-S1   |                                |                                 |    |       |          |      |      |      |            | 2154009 EAMM-U-50-D32-40P-78-S1   |  |  |  |  |  |  |                                 |
| EAMM-U-50-D32-42A-78      |                                |                                 |    |       |          |      |      |      |            | ★1201607 EAMM-U-50-D32-42A-78     |  |  |  |  |  |  |                                 |
| EAMM-U-50-D32-42A-78-S1   |                                |                                 |    |       |          |      |      |      |            | 1202312 EAMM-U-50-D32-42A-78-S1   |  |  |  |  |  |  |                                 |
| EAMM-U-60-D32-40G-91      | 60                             | 32.5                            | M6 | 157   | 91.5     | 27.5 | 32.5 | 56   | 15         | 1577358 EAMM-U-60-D32-40G-91      |  |  |  |  |  |  |                                 |
| EAMM-U-60-D32-40G-91-S1   |                                |                                 |    |       |          |      |      |      |            | 1577346 EAMM-U-60-D32-40G-91-S1   |  |  |  |  |  |  |                                 |
| EAMM-U-60-D32-42B/C-91    |                                |                                 |    |       |          |      |      |      |            | 1577393 EAMM-U-60-D32-42B/C-91    |  |  |  |  |  |  |                                 |
| EAMM-U-60-D32-42B/C-91-S1 |                                |                                 |    |       |          |      |      |      |            | 1577380 EAMM-U-60-D32-42B/C-91-S1 |  |  |  |  |  |  |                                 |
| EAMM-U-60-D32-55A-91      |                                |                                 |    |       |          |      |      |      |            | 1210126 EAMM-U-60-D32-55A-91      |  |  |  |  |  |  |                                 |
| EAMM-U-60-D32-55A-91-S1   |                                | 1210450 EAMM-U-60-D32-55A-91-S1 |    |       |          |      |      |      |            |                                   |  |  |  |  |  |  |                                 |
| EAMM-U-60-D32-57A-91      |                                | 38                              |    |       |          |      |      |      |            |                                   |  |  |  |  |  |  | ★1210419 EAMM-U-60-D32-57A-91   |
| EAMM-U-60-D32-57A-91-S1   |                                |                                 |    |       |          |      |      |      |            |                                   |  |  |  |  |  |  | 1210453 EAMM-U-60-D32-57A-91-S1 |
| EAMM-U-60-D40-40G-91      |                                |                                 |    |       |          |      |      |      |            |                                   |  |  |  |  |  |  | 1577165 EAMM-U-60-D40-40G-91    |
| EAMM-U-60-D40-40G-91-S1   |                                |                                 |    |       |          |      |      |      |            |                                   |  |  |  |  |  |  | 1435968 EAMM-U-60-D40-40G-91-S1 |
| EAMM-U-60-D40-42B/C-91    | 1570950 EAMM-U-60-D40-42B/C-91 |                                 |    |       |          |      |      |      |            |                                   |  |  |  |  |  |  |                                 |
| EAMM-U-60-D40-42B/C-91-S1 | 38                             |                                 |    |       |          |      |      |      |            | 1430735 EAMM-U-60-D40-42B/C-91-S1 |  |  |  |  |  |  |                                 |
| EAMM-U-60-D40-55A-91      |                                |                                 |    |       |          |      |      |      |            | 1210438 EAMM-U-60-D40-55A-91      |  |  |  |  |  |  |                                 |
| EAMM-U-60-D40-55A-91-S1   |                                |                                 |    |       |          |      |      |      |            | 1210458 EAMM-U-60-D40-55A-91-S1   |  |  |  |  |  |  |                                 |
| EAMM-U-60-D40-57A-91      |                                |                                 |    |       |          |      |      |      |            | ★1210442 EAMM-U-60-D40-57A-91     |  |  |  |  |  |  |                                 |
| EAMM-U-60-D40-57A-91-S1   |                                |                                 |    |       |          |      |      |      |            | 1210462 EAMM-U-60-D40-57A-91-S1   |  |  |  |  |  |  |                                 |
| EAMM-U-70-D32-52B/C-96    | 70                             | 32.5                            | M6 | 173.5 | 96       | 34.5 | 32.5 | 64.5 | 15         | 2755890 EAMM-U-70-D32-52B/C-96    |  |  |  |  |  |  |                                 |
| EAMM-U-70-D32-52B/C-96-S1 |                                |                                 |    |       |          |      |      |      |            | 2781778 EAMM-U-70-D32-52B/C-96-S1 |  |  |  |  |  |  |                                 |
| EAMM-U-70-D32-60G-96      |                                |                                 |    |       |          |      |      |      |            | 2748181 EAMM-U-70-D32-60G-96      |  |  |  |  |  |  |                                 |
| EAMM-U-70-D32-60G-96-S1   |                                |                                 |    |       |          |      |      |      |            | 2778302 EAMM-U-70-D32-60G-96-S1   |  |  |  |  |  |  |                                 |
| EAMM-U-70-D32-60H-96      |                                |                                 |    |       |          |      |      |      |            | 2778393 EAMM-U-70-D32-60H-96      |  |  |  |  |  |  |                                 |
| EAMM-U-70-D32-60H-96-S1   |                                |                                 |    |       |          |      |      |      |            | 2781450 EAMM-U-70-D32-60H-96-S1   |  |  |  |  |  |  |                                 |
| EAMM-U-70-D32-60P-96      |                                |                                 |    |       |          |      |      |      |            | ★2619586 EAMM-U-70-D32-60P-96     |  |  |  |  |  |  |                                 |
| EAMM-U-70-D32-60P-96-S1   |                                |                                 |    |       |          |      |      |      |            | 2619688 EAMM-U-70-D32-60P-96-S1   |  |  |  |  |  |  |                                 |

Festo핵심 제품군

- ★ 24시간 Festo 공장 출고 대기
- ☆ 5일 이내 Festo 공장 직배송 가능

# 병렬 키트 EAMM-U-...-D/S

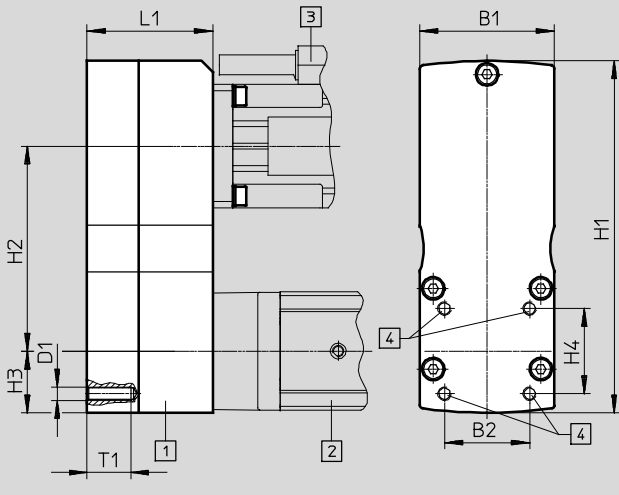
데이터 시트

FESTO

치수 및 주문 데이터

CAD 데이터 다운로드 → [www.festo.co.kr](http://www.festo.co.kr)

EGSL-...



구조도:

- 1 병렬 키트
- 2 미니 슬라이드
- 3 모터
- 4 액세서리 부품 고정용 인터페이스

| 타입                         | B1                               | B2   | D1 | H1    | H2<br>±1 | H3   | H4   | L1   | T1<br>+0.2 | 부품 번호 타입                          |    |    |       |       |    |    |    |    |                                    |
|----------------------------|----------------------------------|------|----|-------|----------|------|------|------|------------|-----------------------------------|----|----|-------|-------|----|----|----|----|------------------------------------|
| EAMM-U-70-D32-70A-96       | 70                               | 32.5 | M6 | 173.5 | 96       | 34.5 | 32.5 | 64.5 | 15         | 2755565 EAMM-U-70-D32-70A-96      |    |    |       |       |    |    |    |    |                                    |
| EAMM-U-70-D32-70A-96-S1    |                                  |      |    |       |          |      |      |      |            | 2781711 EAMM-U-70-D32-70A-96-S1   |    |    |       |       |    |    |    |    |                                    |
| EAMM-U-70-D40-52B/C-96     | 70                               | 38   | M6 | 173.5 | 96       | 34.5 | 38   | 64.5 | 15         | 2786802 EAMM-U-70-D40-52B/C-96    |    |    |       |       |    |    |    |    |                                    |
| EAMM-U-70-D40-52B/C-96-S1  |                                  |      |    |       |          |      |      |      |            | 2786845 EAMM-U-70-D40-52B/C-96-S1 |    |    |       |       |    |    |    |    |                                    |
| EAMM-U-70-D40-60G-96       |                                  |      |    |       |          |      |      |      |            | 2785471 EAMM-U-70-D40-60G-96      |    |    |       |       |    |    |    |    |                                    |
| EAMM-U-70-D40-60G-96-S1    |                                  |      |    |       |          |      |      |      |            | 2785542 EAMM-U-70-D40-60G-96-S1   |    |    |       |       |    |    |    |    |                                    |
| EAMM-U-70-D40-60H-96       |                                  |      |    |       |          |      |      |      |            | 2786101 EAMM-U-70-D40-60H-96      |    |    |       |       |    |    |    |    |                                    |
| EAMM-U-70-D40-60H-96-S1    |                                  |      |    |       |          |      |      |      |            | 2786137 EAMM-U-70-D40-60H-96-S1   |    |    |       |       |    |    |    |    |                                    |
| EAMM-U-70-D40-60P-96       |                                  |      |    |       |          |      |      |      |            | ★2617488 EAMM-U-70-D40-60P-96     |    |    |       |       |    |    |    |    |                                    |
| EAMM-U-70-D40-60P-96-S1    |                                  |      |    |       |          |      |      |      |            | 2546123 EAMM-U-70-D40-60P-96-S1   |    |    |       |       |    |    |    |    |                                    |
| EAMM-U-70-D40-70A-96       |                                  |      |    |       |          |      |      |      |            | 2786204 EAMM-U-70-D40-70A-96      |    |    |       |       |    |    |    |    |                                    |
| EAMM-U-70-D40-70A-96-S1    |                                  |      |    |       |          |      |      |      |            | 2786316 EAMM-U-70-D40-70A-96-S1   |    |    |       |       |    |    |    |    |                                    |
| EAMM-U-86-D40-52B/C-102    |                                  |      |    |       |          |      |      |      |            | 86                                | 38 | M6 | 188.5 | 102.5 | 38 | 38 | 69 | 16 | 1537046 EAMM-U-86-D40-52B/C-102    |
| EAMM-U-86-D40-52B/C-102-S1 |                                  |      |    |       |          |      |      |      |            |                                   |    |    |       |       |    |    |    |    | 1537011 EAMM-U-86-D40-52B/C-102-S1 |
| EAMM-U-86-D40-60G-102      | 1586445 EAMM-U-86-D40-60G-102    |      |    |       |          |      |      |      |            |                                   |    |    |       |       |    |    |    |    |                                    |
| EAMM-U-86-D40-60G-102-S1   | 1586429 EAMM-U-86-D40-60G-102-S1 |      |    |       |          |      |      |      |            |                                   |    |    |       |       |    |    |    |    |                                    |
| EAMM-U-86-D40-60H-102      | 1586496 EAMM-U-86-D40-60H-102    |      |    |       |          |      |      |      |            |                                   |    |    |       |       |    |    |    |    |                                    |
| EAMM-U-86-D40-60H-102-S1   | 1586372 EAMM-U-86-D40-60H-102-S1 |      |    |       |          |      |      |      |            |                                   |    |    |       |       |    |    |    |    |                                    |
| EAMM-U-86-D40-70A-102      | 1212826 EAMM-U-86-D40-70A-102    |      |    |       |          |      |      |      |            |                                   |    |    |       |       |    |    |    |    |                                    |
| EAMM-U-86-D40-70A-102-S1   | 1212854 EAMM-U-86-D40-70A-102-S1 |      |    |       |          |      |      |      |            |                                   |    |    |       |       |    |    |    |    |                                    |
| EAMM-U-86-D40-80P-102      | ★2802441 EAMM-U-86-D40-80P-102   |      |    |       |          |      |      |      |            |                                   |    |    |       |       |    |    |    |    |                                    |
| EAMM-U-86-D40-80P-102-S1   | 2802656 EAMM-U-86-D40-80P-102-S1 |      |    |       |          |      |      |      |            |                                   |    |    |       |       |    |    |    |    |                                    |
| EAMM-U-86-D40-87A-102      | ★1215802 EAMM-U-86-D40-87A-102   |      |    |       |          |      |      |      |            |                                   |    |    |       |       |    |    |    |    |                                    |
| EAMM-U-86-D40-87A-102-S1   | 1215814 EAMM-U-86-D40-87A-102-S1 |      |    |       |          |      |      |      |            |                                   |    |    |       |       |    |    |    |    |                                    |

Festo핵심 제품군

- ★ 24시간 Festo 공장 출고 대기
- ☆ 5일 이내 Festo 공장 직배송 가능

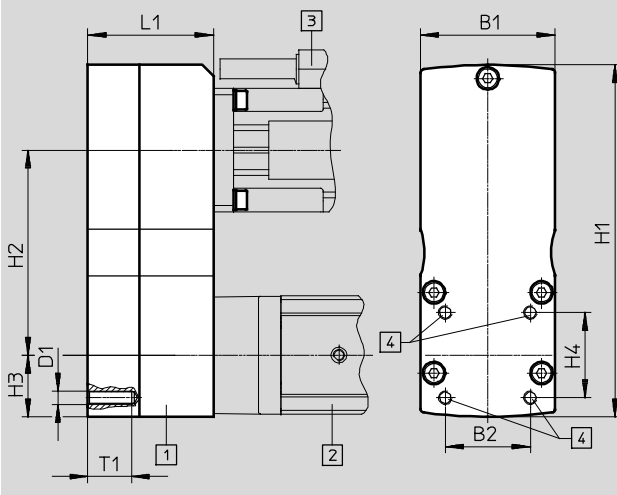
# 병렬 키트 EAMM-U-...-D/S

데이터 시트

치수 및 주문 데이터

CAD 데이터 다운로드 → [www.festo.co.kr](http://www.festo.co.kr)

EGSL-...



구조도:

- 1 병렬 키트
- 2 미니 슬라이드
- 3 모터
- 4 액세서리 부품 고정용 인터페이스

| 타입                         | B1  | B2   | D1 | H1    | H2<br>±1 | H3 | H4   | L1 | T1<br>+0.2 | 부품 번호 타입                           |
|----------------------------|-----|------|----|-------|----------|----|------|----|------------|------------------------------------|
| EAMM-U-86-D60-52B/C-102    | 86  | 56.5 | M8 | 188.5 | 102.5    | 38 | 56.5 | 71 | 16         | 1537000 EAMM-U-86-D60-52B/C-102    |
| EAMM-U-86-D60-52B/C-102-S1 |     |      |    |       |          |    |      |    |            | 1431381 EAMM-U-86-D60-52B/C-102-S1 |
| EAMM-U-86-D60-60G-102      |     |      |    |       |          |    |      |    |            | 1586347 EAMM-U-86-D60-60G-102      |
| EAMM-U-86-D60-60G-102-S1   |     |      |    |       |          |    |      |    |            | 1437163 EAMM-U-86-D60-60G-102-S1   |
| EAMM-U-86-D60-60H-102      |     |      |    |       |          |    |      |    |            | 1586276 EAMM-U-86-D60-60H-102      |
| EAMM-U-86-D60-60H-102-S1   |     |      |    |       |          |    |      |    |            | 1530837 EAMM-U-86-D60-60H-102-S1   |
| EAMM-U-86-D60-70A-102      |     |      |    |       |          |    |      |    |            | 1212477 EAMM-U-86-D60-70A-102      |
| EAMM-U-86-D60-70A-102-S1   |     |      |    |       |          |    |      |    |            | 1212835 EAMM-U-86-D60-70A-102-S1   |
| EAMM-U-86-D60-80P-102      |     |      |    |       |          |    |      |    |            | ★2155875 EAMM-U-86-D60-80P-102     |
| EAMM-U-86-D60-80P-102-S1   |     |      |    |       |          |    |      |    |            | 2156527 EAMM-U-86-D60-80P-102-S1   |
| EAMM-U-86-D60-87A-102      |     |      |    |       |          |    |      |    |            | ★1215784 EAMM-U-86-D60-87A-102     |
| EAMM-U-86-D60-87A-102-S1   |     |      |    |       |          |    |      |    |            | 1215810 EAMM-U-86-D60-87A-102-S1   |
| EAMM-U-110-D60-60G-120     | 110 | 56.5 | M8 | 225   | 120      | 45 | 56.5 | 82 | 16         | 1543240 EAMM-U-110-D60-60G-120     |
| EAMM-U-110-D60-60G-120-S1  |     |      |    |       |          |    |      |    |            | 1436183 EAMM-U-110-D60-60G-120-S1  |
| EAMM-U-110-D60-60H-120     |     |      |    |       |          |    |      |    |            | 1542264 EAMM-U-110-D60-60H-120     |
| EAMM-U-110-D60-60H-120-S1  |     |      |    |       |          |    |      |    |            | 1530621 EAMM-U-110-D60-60H-120-S1  |
| EAMM-U-110-D60-62B-120     |     |      |    |       |          |    |      |    |            | 1536988 EAMM-U-110-D60-62B-120     |
| EAMM-U-110-D60-62B-120-S1  |     |      |    |       |          |    |      |    |            | 1431443 EAMM-U-110-D60-62B-120-S1  |
| EAMM-U-110-D60-80G-120     |     |      |    |       |          |    |      |    |            | 1532949 EAMM-U-110-D60-80G-120     |
| EAMM-U-110-D60-80G-120-S1  |     |      |    |       |          |    |      |    |            | 1530875 EAMM-U-110-D60-80G-120-S1  |
| EAMM-U-110-D60-100A-120    |     |      |    |       |          |    |      |    |            | ★1202436 EAMM-U-110-D60-100A-120   |
| EAMM-U-110-D60-100A-120-S1 |     |      |    |       |          |    |      |    |            | 1203112 EAMM-U-110-D60-100A-120-S1 |

Festo핵심 제품군

- ★ 24시간 Festo 공장 출고 대기
- ☆ 5일 이내 Festo 공장 직배송 가능

# 병렬 키트 EAMM-U-...-D/S

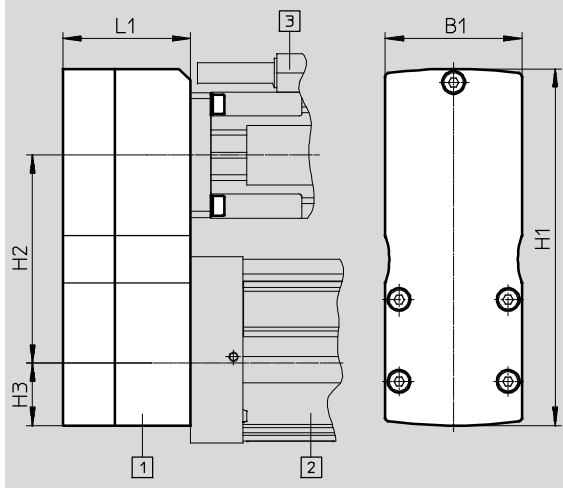
데이터 시트

FESTO

## 치수 및 주문 데이터

CAD 데이터 다운로드 → [www.festo.co.kr](http://www.festo.co.kr)

ELGA-BS/EGC-BS/EGC-HD-BS



구조도:

- 1 병렬 키트
- 2 스피들 축
- 3 모터

| 타입                            | B1  | H1    | H2<br>±1 | H3   | L1   | 부품 번호 타입                         |
|-------------------------------|-----|-------|----------|------|------|----------------------------------|
| EAMM-U-50-S38-40A-78          | 50  | 131   | 78       | 25   | 43   | 1217708 EAMM-U-50-S38-40A-78     |
| ★2155239 EAMM-U-50-S38-40P-78 |     |       |          |      |      |                                  |
| ★1217945 EAMM-U-50-S38-42A-78 |     |       |          |      |      |                                  |
| EAMM-U-60-S38-40G-91          | 60  | 157   | 91.5     | 27.5 | 53   | 2283732 EAMM-U-60-S38-40G-91     |
| EAMM-U-60-S38-55A-91          |     |       |          |      |      | 1218538 EAMM-U-60-S38-55A-91     |
| EAMM-U-60-S38-57A-91          |     |       |          |      |      | ★1218568 EAMM-U-60-S38-57A-91    |
| EAMM-U-60-S48-40G-91          | 60  | 161.5 | 91.5     | 32   | 54   | 2283760 EAMM-U-60-S48-40G-91     |
| EAMM-U-60-S48-55A-91          |     |       |          |      |      | 1219370 EAMM-U-60-S48-55A-91     |
| EAMM-U-60-S48-57A-91          |     |       |          |      |      | ★1219379 EAMM-U-60-S48-57A-91    |
| EAMM-U-70-S48-60G-96          | 70  | 173.5 | 96       | 34.5 | 64.5 | 2801627 EAMM-U-70-S48-60G-96     |
| EAMM-U-70-S48-60H-96          |     |       |          |      |      | 2801715 EAMM-U-70-S48-60H-96     |
| EAMM-U-70-S48-60P-96          |     |       |          |      |      | ★2629253 EAMM-U-70-S48-60P-96    |
| EAMM-U-70-S48-70A-96          |     |       |          |      |      | 2787320 EAMM-U-70-S48-70A-96     |
| EAMM-U-86-S48-60G-102         | 86  | 188.5 | 102.5    | 38   | 67   | 1587251 EAMM-U-86-S48-60G-102    |
| EAMM-U-86-S48-60H-102         |     |       |          |      |      | 1587338 EAMM-U-86-S48-60H-102    |
| EAMM-U-86-S48-70A-102         |     |       |          |      |      | 1217689 EAMM-U-86-S48-70A-102    |
| EAMM-U-86-S48-87A-177         | 86  | 268.5 | 177.5    | 43   | 69   | ★1217604 EAMM-U-86-S48-87A-177   |
| EAMM-U-86-S62-60G-177         |     |       |          |      |      | 1587411 EAMM-U-86-S62-60G-177    |
| EAMM-U-86-S62-60H-177         |     |       |          |      |      | 1587453 EAMM-U-86-S62-60H-177    |
| EAMM-U-86-S62-70A-177         |     |       |          |      |      | 1217543 EAMM-U-86-S62-70A-177    |
| EAMM-U-86-S62-80P-177         |     |       |          |      |      | ★2157004 EAMM-U-86-S62-80P-177   |
| EAMM-U-86-S62-87A-177         |     |       |          |      |      | ★1217373 EAMM-U-86-S62-87A-177   |
| EAMM-U-110-S62-100A-207       |     |       |          |      |      | ★1217381 EAMM-U-110-S62-100A-207 |
| EAMM-U-110-S95-80G-207        | 110 | 322.5 | 207.5    | 55   | 82   | 1589544 EAMM-U-110-S95-80G-207   |
| EAMM-U-110-S95-100A-207       |     |       |          |      |      | 1220656 EAMM-U-110-S95-100A-207  |
| EAMM-U-145-S62-140A-288       |     |       |          |      |      | 1219440 EAMM-U-145-S62-140A-288  |
| EAMM-U-145-S95-140A-288       | 145 | 448   | 288      | 70   | 99.5 | 1220582 EAMM-U-145-S95-140A-288  |

Festo핵심 제품군

- ★ 24시간 Festo 공장 출고 대기
- ☆ 5일 이내 Festo 공장 직배송 가능

# 병렬 키트 EAMM-U-...-D/S

액세서리

## 클램핑 요소 EADT

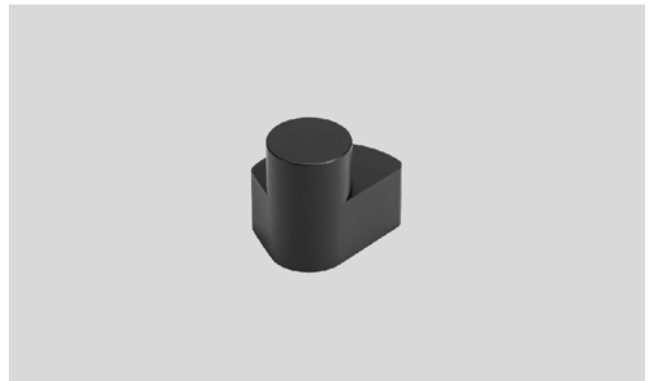
소재:  
플라스틱  
RoHS 준수

이렇게 해서 클램핑 요소의 낮은 토크로 톱니 벨트의 초기 장력을 높일 수 있습니다.

EAMM-U-110 및 EAMM-U-145에서 톱니 벨트 초기 장력 조절용.

병렬 키트 EAMM-U-...-D/S와 연결한 경우에만 사용 가능.

하우징의 홀에 고정되어 있는 클램핑 요소를 돌리면 긴 구멍 안에서 움직일 수 있는 모터가 축 매커니즘으로부터 밀려납니다.



| 주문 데이터        |             |        |                              |
|---------------|-------------|--------|------------------------------|
| 타입            | 주변 온도 [°C]  | 중량 [g] | 부품 번호 타입                     |
| EADT-E-U1-110 | -10 ... +60 | 9      | <b>1461069</b> EADT-E-U1-110 |

## 카운터 베어링 EAMG

소재:  
단조 알루미늄 합금  
RoHS 준수

병렬 키트 EAMM-U-...-D/S와 연결한 경우에만 사용 가능.

카운터 베어링 EAMG는 축 또는 모터 베어링의 부하가 클 때 부하를 줄여 서비스 수명을 개선합니다. 카운터 베어링 한 개마다 클램핑 슬리브 EAMH-...-P가 한 개 더 필요합니다.



| 주문 데이터        |        |              |             |        |                              |
|---------------|--------|--------------|-------------|--------|------------------------------|
| 타입            | 해당 사이즈 | 최대 회전수 [rpm] | 주변 온도 [°C]  | 중량 [g] | 부품 번호 타입                     |
| EAMG-U1-50    | 50     | 6000         | -10 ... +60 | 20     | <b>1354281</b> EAMG-U1-50    |
| EAMG-U1-60-G2 | 60     | 6000         |             | 35     | <b>4164963</b> EAMG-U1-60-G2 |
| EAMG-U1-70    | 70     | 5000         |             | 74     | <b>2598638</b> EAMG-U1-70    |
| EAMG-U1-86    | 86     | 5000         |             | 83     | <b>1354283</b> EAMG-U1-86    |
| EAMG-U1-110   | 110    | 5000         |             | 169    | <b>1354284</b> EAMG-U1-110   |
| EAMG-U1-145   | 145    | 4000         |             | 186    | <b>1354285</b> EAMG-U1-145   |

# 병렬 키트 EAMM-U-...-D/S

액세서리

클램핑 슬리브 EAMH-...-P,  
트러니언 통합형

소재:  
내식강  
RoHS 준수

병렬 키트 EAMM-U-...-D/S와  
연결한 경우에만 사용 가능.



카운터 베어링을 추가 장착할  
때는 병렬 키트에 기본으로  
포함되는 트러니언 없는 클램핑  
슬리브를 트러니언 통합형  
클램핑 슬리브 EAMH-...-P로  
교체해야 합니다. 카운터  
베어링에 알맞은 클램핑 슬리브  
사이즈는 병렬 키트 사이즈에  
의해 정해집니다.

| 주문 데이터               |           |                              |                    |                                       |               |           |                   |                      |  |
|----------------------|-----------|------------------------------|--------------------|---------------------------------------|---------------|-----------|-------------------|----------------------|--|
| 타입                   | 해당<br>사이즈 | 엔진/축<br>Ø샤프트용<br>Ø h7 ... k7 | 최대<br>회전수<br>[rpm] | 질량 관성<br>모멘트<br>[kg mm <sup>2</sup> ] | 주변 온도<br>[°C] | 중량<br>[g] | 부품 번호 타입          |                      |  |
| EAMH-50-5-C13.6-P    | 50        | 5                            | 6000               | 0.39                                  | -10 ... +60   | 20        | 1354092           | EAMH-50-5-C13.6-P    |  |
| EAMH-50-6-C13.6-P    | 50        | 6                            | 6000               | 0.38                                  |               | 19        | 1354093           | EAMH-50-6-C13.6-P    |  |
| EAMH-50-8-C13.6-P    | 50        | 8                            | 6000               | 0.35                                  |               | 16        | 1354094           | EAMH-50-8-C13.6-P    |  |
| EAMH-60-6-C18.1-P    | 60        | 6                            | 6000               | 1.57                                  |               | 44        | 1354095           | EAMH-60-6-C18.1-P    |  |
| EAMH-60-6.35-C18.1-P | 60        | 6.35                         | 6000               | 1.56                                  |               | 43        | 1354096           | EAMH-60-6.35-C18.1-P |  |
| EAMH-60-8-C18.1-P    | 60        | 8                            | 6000               | 1.53                                  |               | 41        | 1354097           | EAMH-60-8-C18.1-P    |  |
| EAMH-60-9-C18.1-P    | 60        | 9                            | 6000               | 1.5                                   |               | 39        | 1354098           | EAMH-60-9-C18.1-P    |  |
| EAMH-60-10-C18.1-P   | 60        | 10                           | 6000               | 1.4                                   |               | 38        | 1545242           | EAMH-60-10-C18.1-P   |  |
| EAMH-60-11-C18.1-P   | 60        | 11                           | 6000               | 1.31                                  |               | 35        | 2789343           | EAMH-60-11-C18.1-P   |  |
| EAMH-60-12-C18.1-P   | 60        | 12                           | 6000               | 1.3                                   |               | 32        | 1354099           | EAMH-60-12-C18.1-P   |  |
| EAMH-86-6-C27.3-P    | 70, 86    | 6                            | 5000               | 12.3                                  |               | 123       | 2789351           | EAMH-86-6-C27.3-P    |  |
| EAMH-86-8-C27.3-P    | 70, 86    | 8                            | 5000               | 10.3                                  |               | 128       | 1354100           | EAMH-86-8-C27.3-P    |  |
| EAMH-86-9-C27.3-P    | 70, 86    | 9                            | 5000               | 9                                     |               | 117       | 2789359           | EAMH-86-9-C27.3-P    |  |
| EAMH-86-10-C27.3-P   | 70, 86    | 10                           | 5000               | 9                                     |               | 115       | 2789365           | EAMH-86-10-C27.3-P   |  |
| EAMH-86-11-C27.3-P   | 70, 86    | 11                           | 5000               | 10.1                                  |               | 119       | 1354101           | EAMH-86-11-C27.3-P   |  |
| EAMH-86-12-C27.3-P   | 70, 86    | 12                           | 5000               | 10                                    |               | 115       | 1354102           | EAMH-86-12-C27.3-P   |  |
| EAMH-86-14-C27.3-P   | 70, 86    | 14                           | 5000               | 8.74                                  |               | 103       | 1459337           | EAMH-86-14-C27.3-P   |  |
| EAMH-86-16-C27.3-P   | 70, 86    | 16                           | 5000               | 8.3                                   |               | 95        | 2430402           | EAMH-86-16-C27.3-P   |  |
| EAMH-86-19-C27.3-P   | 70, 86    | 19                           | 5000               | 7.1                                   |               | 78        | 2406019           | EAMH-86-19-C27.3-P   |  |
| EAMH-110-11-C34-P    | 110       | 11                           | 5000               | 33.2                                  |               | 270       | 1545245           | EAMH-110-11-C34-P    |  |
| EAMH-110-12-C34-P    | 110       | 12                           | 5000               | 36.3                                  | 278           | 1354103   | EAMH-110-12-C34-P |                      |  |
| EAMH-110-14-C34-P    | 110       | 14                           | 5000               | 35.8                                  | 267           | 1354104   | EAMH-110-14-C34-P |                      |  |
| EAMH-110-16-C34-P    | 110       | 16                           | 5000               | 35.1                                  | 254           | 1354105   | EAMH-110-16-C34-P |                      |  |
| EAMH-110-19-C34-P    | 110       | 19                           | 5000               | 33.3                                  | 230           | 1354106   | EAMH-110-19-C34-P |                      |  |
| EAMH-110-20-C34-P    | 110       | 20                           | 5000               | 30.2                                  | 217           | 1545246   | EAMH-110-20-C34-P |                      |  |
| EAMH-110-22-C34-P    | 110       | 22                           | 5000               | 28.3                                  | 200           | 2430414   | EAMH-110-22-C34-P |                      |  |
| EAMH-110-25-C34-P    | 110       | 25                           | 5000               | 25.8                                  | 170           | 1354107   | EAMH-110-25-C34-P |                      |  |
| EAMH-145-12-C34-P    | 145       | 12                           | 4000               | 43.9                                  | 338           | 1354108   | EAMH-145-12-C34-P |                      |  |
| EAMH-145-19-C34-P    | 145       | 19                           | 4000               | 38                                    | 281           | 1459342   | EAMH-145-19-C34-P |                      |  |
| EAMH-145-24-C34-P    | 145       | 24                           | 4000               | 34                                    | 229           | 1354109   | EAMH-145-24-C34-P |                      |  |
| EAMH-145-25-C34-P    | 145       | 25                           | 4000               | 32.1                                  | 217           | 1354110   | EAMH-145-25-C34-P |                      |  |

# 병렬 키트 EAMM-U-...-D/S

액세서리

클램핑 슬리브 EAMH,  
트러니언 없음

소재:  
내식강  
RoHS 준수

병렬 키트 EAMM-U-...-D/S와  
연결한 경우에만 사용 가능.



타 제조사 모터 사용 시 샤프트  
직경이 병렬 키트의 샤프트  
직경과 다를 때 필요한 클램핑  
슬리브.

| 주문 데이터             |           |                              |                    |                                       |               |                         |                            |
|--------------------|-----------|------------------------------|--------------------|---------------------------------------|---------------|-------------------------|----------------------------|
| 타입                 | 해당<br>사이즈 | 엔진/축<br>Ø샤프트용<br>Ø h7 ... k7 | 최대<br>회전수<br>[rpm] | 질량 관성<br>모멘트<br>[kg mm <sup>2</sup> ] | 주변 온도<br>[°C] | 중량<br>[g]               | 부품 번호 타입                   |
| EAMH-50-5-C13.6    | 50        | 5                            | 6000               | 0.44                                  | -10 ... +60   | 19                      | 2428478 EAMH-50-5-C13.6    |
| EAMH-50-6-C13.6    | 50        | 6                            | 6000               | 0.43                                  |               | 19                      | 2428479 EAMH-50-6-C13.6    |
| EAMH-50-8-C13.6    | 50        | 8                            | 6000               | 0.40                                  |               | 16                      | 2428480 EAMH-50-8-C13.6    |
| EAMH-60-6-C18.1    | 60        | 6                            | 6000               | 1.46                                  |               | 36                      | 2428515 EAMH-60-6-C18.1    |
| EAMH-60-6.35-C18.1 | 60        | 6.35                         | 6000               | 1.46                                  |               | 36                      | 2428516 EAMH-60-6.35-C18.1 |
| EAMH-60-8-C18.1    | 60        | 8                            | 6000               | 1.44                                  |               | 34                      | 2428517 EAMH-60-8-C18.1    |
| EAMH-60-9-C18.1    | 60        | 9                            | 6000               | 1.42                                  |               | 32                      | 2428518 EAMH-60-9-C18.1    |
| EAMH-60-10-C18.1   | 60        | 10                           | 6000               | 1.38                                  |               | 30                      | 2428519 EAMH-60-10-C18.1   |
| EAMH-60-11-C18.1   | 60        | 11                           | 6000               | 1.31                                  |               | 28                      | 2789160 EAMH-60-11-C18.1   |
| EAMH-60-12-C18.1   | 60        | 12                           | 6000               | 1.22                                  |               | 26                      | 2428520 EAMH-60-12-C18.1   |
| EAMH-86-6-C27.3    | 70, 86    | 6                            | 5000               | 10.2                                  |               | 122                     | 2789214 EAMH-86-6-C27.3    |
| EAMH-86-8-C27.3    | 70, 86    | 8                            | 5000               | 10.3                                  |               | 119                     | 2429531 EAMH-86-8-C27.3    |
| EAMH-86-9-C27.3    | 70, 86    | 9                            | 5000               | 11.6                                  |               | 116                     | 2789221 EAMH-86-9-C27.3    |
| EAMH-86-10-C27.3   | 70, 86    | 10                           | 5000               | 10.1                                  |               | 114                     | 2789230 EAMH-86-10-C27.3   |
| EAMH-86-11-C27.3   | 70, 86    | 11                           | 5000               | 10.2                                  |               | 112                     | 2429532 EAMH-86-11-C27.3   |
| EAMH-86-12-C27.3   | 70, 86    | 12                           | 5000               | 10.1                                  |               | 109                     | 2429533 EAMH-86-12-C27.3   |
| EAMH-86-14-C27.3   | 70, 86    | 14                           | 5000               | 9.9                                   |               | 102                     | 2429534 EAMH-86-14-C27.3   |
| EAMH-86-16-C27.3   | 70, 86    | 16                           | 5000               | 9.5                                   |               | 94                      | 2430397 EAMH-86-16-C27.3   |
| EAMH-86-19-C27.3   | 70, 86    | 19                           | 5000               | 8.2                                   |               | 76                      | 2429535 EAMH-86-19-C27.3   |
| EAMH-110-11-C34    | 110       | 11                           | 5000               | 32.2                                  |               | 233                     | 2429555 EAMH-110-11-C34    |
| EAMH-110-12-C34    | 110       | 12                           | 5000               | 32.1                                  | 229           | 2429556 EAMH-110-12-C34 |                            |
| EAMH-110-14-C34    | 110       | 14                           | 5000               | 31.8                                  | 219           | 2429557 EAMH-110-14-C34 |                            |
| EAMH-110-16-C34    | 110       | 16                           | 5000               | 31.2                                  | 208           | 2429558 EAMH-110-16-C34 |                            |
| EAMH-110-19-C34    | 110       | 19                           | 5000               | 29.9                                  | 188           | 2429559 EAMH-110-19-C34 |                            |
| EAMH-110-20-C34    | 110       | 20                           | 5000               | 29.2                                  | 180           | 2429560 EAMH-110-20-C34 |                            |
| EAMH-110-22-C34    | 110       | 22                           | 5000               | 27.3                                  | 162           | 2430411 EAMH-110-22-C34 |                            |
| EAMH-110-25-C34    | 110       | 25                           | 5000               | 23.4                                  | 133           | 2429561 EAMH-110-25-C34 |                            |
| EAMH-145-12-C34    | 145       | 12                           | 4000               | 38.1                                  | 274           | 2429590 EAMH-145-12-C34 |                            |
| EAMH-145-19-C34    | 145       | 19                           | 4000               | 35.5                                  | 227           | 2429591 EAMH-145-19-C34 |                            |
| EAMH-145-24-C34    | 145       | 24                           | 4000               | 30.0                                  | 177           | 2429592 EAMH-145-24-C34 |                            |
| EAMH-145-25-C34    | 145       | 25                           | 4000               | 28.1                                  | 165           | 2429593 EAMH-145-25-C34 |                            |

# 병렬 키트 EAMM-U-...-D/S

액세서리


FESTO

## 실링 세트

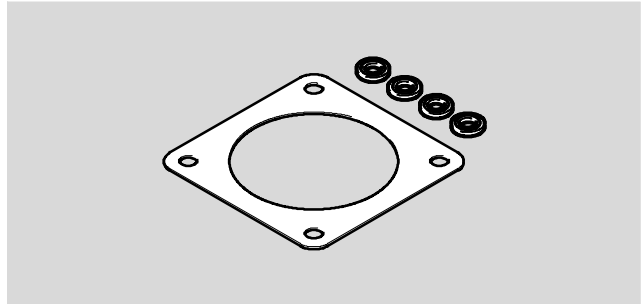
RoHS 준수

보호 등급 IP65용 예비 부품  
실링 위치:

- 모터와 병렬 키트 사이
- 모터와 기어 사이
- 모터와 고객 구조물 사이

 참고

실링으로 모터와 플랜지 간  
방열 작용이 저하됩니다. 모터  
디레이팅에 유의하십시오.

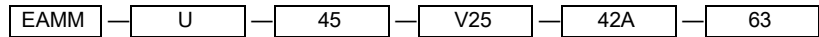


| 주문 데이터      |  |                    |               |                             |
|-------------|--|--------------------|---------------|-----------------------------|
| 타입          | 해당 병렬 키트   | 해당 모터/<br>통합형 드라이브 | 주변 온도<br>[°C] | 부품 번호 타입                    |
| EADS-F-40P  | EAMM-U-50-D32-40P-78-S1  | EMME-AS-40         | -25 ... +60   | <b>2481475 EADS-F-40P</b>   |
| EADS-F-60P  | EAMM-U-70-D32-60P-96-S1<br>EAMM-U-70-D40-60P-96-S1   | EMME-AS-60         | -25 ... +60   | <b>2481479 EADS-F-60P</b>   |
| EADS-F-80P  | EAMM-U-86-D40-80P-102-S1<br>EAMM-U-86-D50-80P-102-S1<br>EAMM-U-86-D60-80P-102-S1                           | EMME-AS-80         | -25 ... +60   | <b>2481481 EADS-F-80P</b>   |
| EADS-F-100A | EAMM-U-110-D50-100A-120-S1<br>EAMM-U-110-D60-100A-120-S1<br>EAMM-U-110-D80-100A-120-S1                     | EMME-AS-100        | -25 ... +60   | <b>2481483 EADS-F-100A</b>  |
| EADS-F-40A  | EAMM-U-50-D32-40A-78-S1  | EMMS-AS-40         | -25 ... +60   | <b>2481474 EADS-F-40A</b>   |
| EADS-F-55A  | EAMM-U-60-D32-55A-91-S1<br>EAMM-U-60-D40-55A-91-S1   | EMMS-AS-55         | -25 ... +60   | <b>2481477 EADS-F-55A</b>   |
| EADS-F-70A  | EAMM-U-70-D32-70A-96-S1<br>EAMM-U-70-D40-70A-96-S1<br>EAMM-U-86-D40-70A-102-S1<br>EAMM-U-86-D60-70A-102-S1 | EMMS-AS-70         | -25 ... +60   | <b>2481480 EADS-F-70A</b>   |
| EADS-F-100A | EAMM-U-110-D50-100A-120-S1<br>EAMM-U-110-D60-100A-120-S1<br>EAMM-U-110-D80-100A-120-S1                     | EMMS-AS-100        | -25 ... +60   | <b>2481483 EADS-F-100A</b>  |
| EADS-F-140A | EAMM-U-145-D80-140A-188-S1<br>EAMM-U-145-D100-140A-188-S1  | EMMS-AS-140        | -25 ... +60   | <b>2481484 EADS-F-140A</b>  |
| EADS-F-42A  | EAMM-U-50-D32-42A-78-S1  | EMMS-ST-42         | -25 ... +60   | <b>2481476 EADS-F-42A</b>   |
| EADS-F-57A  | EAMM-U-60-D32-57A-91-S1<br>EAMM-U-60-D40-57A-91-S1   | EMMS-ST-57         | -25 ... +60   | <b>2481478 EADS-F-57A</b>   |
| EADS-F-87A  | EAMM-U-86-D40-87A-102-S1<br>EAMM-U-86-D50-87A-102-S1<br>EAMM-U-86-D60-87A-102-S1                           | EMMS-ST-87         | -25 ... +60   | <b>2481482 EADS-F-87A</b>   |
| EADS-F-67A  | EAMM-U-60-D32-67A-91-S1<br>EAMM-U-60-D40-67A-91-S1   | EMCA-67            | -25 ... +60   | <b>1529479 EADS-F-67A/B</b> |



# 병렬 키트 EAMM-U-...-V/T

타입 코드



**타입**

|      |    |
|------|----|
| EAMM | 키트 |
|------|----|

**모터 배치**

|   |    |
|---|----|
| U | 병렬 |
|---|----|

**사이즈**

**축 매커니즘 인터페이스**

|     |                     |
|-----|---------------------|
| V20 | EGSC-25             |
| V25 | EGSC-32, ELGC-BS-32 |
| V32 | EGSC-45, ELGC-BS-45 |
| T42 | EGSC-60, ELGC-BS-60 |
| T46 | ELGC-BS-80          |

**모터 인터페이스**

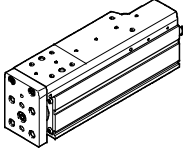
|     |                  |
|-----|------------------|
| 40P | 서보 모터 EMME-AS-40 |
| 60P | 서보 모터 EMME-AS-60 |
| 80P | 서보 모터 EMME-AS-80 |
| 28A | 스텝 모터 EMMS-ST-28 |
| 42A | 스텝 모터 EMMS-ST-42 |
| 57A | 스텝 모터 EMMS-ST-57 |
| 87A | 스텝 모터 EMMS-ST-87 |

**중심 거리**

# 병렬 키트 EAMM-U-...-V/T

공급 개요

미니 슬라이드 EGSC-BS와 허용되는 축/모터 조합



- 키트는 모든 방향에 조립 가능
- 타 제조사의 모터와 연결 가능. 허용되는 모터에 대해서는 Festo의 지역 담당자에게 문의하거나  
→ [www.festo.com/sp/eamm](http://www.festo.com/sp/eamm)을 참조하십시오.

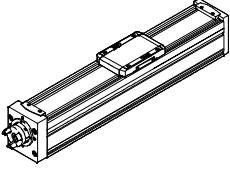
| 모터 <sup>1)</sup>      | 병렬 키트          |                             |
|-----------------------|----------------|-----------------------------|
| 타입                    | 부품 번호 타입       |                             |
| <b>EGSC-25</b>        |                |                             |
| 스텝 모터 장착              |                |                             |
| <b>EMMS-ST-28-...</b> | <b>4767125</b> | <b>EAMM-U-30-V20-28A-44</b> |
| <b>EGSC-32</b>        |                |                             |
| 서보 모터 장착              |                |                             |
| <b>EMME-AS-40-...</b> | <b>4782056</b> | <b>EAMM-U-45-V25-40P-63</b> |
| 스텝 모터 장착              |                |                             |
| <b>EMMS-ST-42-...</b> | <b>4825645</b> | <b>EAMM-U-45-V25-42A-63</b> |
| <b>EGSC-45</b>        |                |                             |
| 서보 모터 장착              |                |                             |
| <b>EMME-AS-40-...</b> | <b>4718297</b> | <b>EAMM-U-45-V32-40P-63</b> |
| 스텝 모터 장착              |                |                             |
| <b>EMMS-ST-42-...</b> | <b>4280674</b> | <b>EAMM-U-45-V32-42A-63</b> |
| <b>EGSC-60</b>        |                |                             |
| 서보 모터 장착              |                |                             |
| <b>EMME-AS-60-...</b> | <b>4784301</b> | <b>EAMM-U-65-T42-60P-87</b> |
| 스텝 모터 장착              |                |                             |
| <b>EMMS-ST-57-...</b> | <b>4331535</b> | <b>EAMM-U-65-T42-57A-87</b> |

1) 입력 토크는 병렬 키트의 최대 허용 전달 가능 토크를 초과해서는 안 됩니다.

# 병렬 키트 EAMM-U-...-V/T

공급 개요

## 스핀들 축 ELGC-BS와 허용되는 축/모터 조합



- 키트는 모든 방향에 조립 가능
- 타 제조사의 모터와 연결 가능. 허용되는 모터에 대해서는 Festo의 지역 담당자에게 문의하거나  
→ [www.festo.com/sp/eamm](http://www.festo.com/sp/eamm)을 참조하십시오.

| 모터 <sup>1)</sup>  | 병렬 키트    |                       |
|-------------------|----------|-----------------------|
| 타입                | 부품 번호 타입 |                       |
| <b>ELGC-BS-32</b> |          |                       |
| 서보 모터 장착          |          |                       |
| EMME-AS-40-...    | 4782056  | EAMM-U-45-V25-40P-63  |
| 스텝 모터 장착          |          |                       |
| EMMS-ST-42-...    | 4825645  | EAMM-U-45-V25-42A-63  |
| <b>ELGC-BS-45</b> |          |                       |
| 서보 모터 장착          |          |                       |
| EMME-AS-40-...    | 4718297  | EAMM-U-45-V32-40P-63  |
| 스텝 모터 장착          |          |                       |
| EMMS-ST-42-...    | 4280674  | EAMM-U-45-V32-42A-63  |
| <b>ELGC-BS-60</b> |          |                       |
| 서보 모터 장착          |          |                       |
| EMME-AS-60-...    | 4784301  | EAMM-U-65-T42-60P-87  |
| 스텝 모터 장착          |          |                       |
| EMMS-ST-57-...    | 4331535  | EAMM-U-65-T42-57A-87  |
| <b>ELGC-BS-80</b> |          |                       |
| 서보 모터 장착          |          |                       |
| EMME-AS-60-...    | 4824069  | EAMM-U-87-T46-60P-114 |
| EMME-AS-80-...    | 4822696  | EAMM-U-87-T46-80P-114 |
| 스텝 모터 장착          |          |                       |
| EMMS-ST-87-...    | 4819278  | EAMM-U-87-T46-87A-114 |

1) 입력 토크는 병렬 키트의 최대 허용 전달 가능 토크를 초과해서는 안 됩니다.

# 병렬 키트 EAMM-U-...-V/T

데이터 시트

FESTO

소재:  
 하우징 및 커플링 허브: 단조  
 알루미늄 합금  
 톱니 벨트 폴리: 소결강  
 톱니 벨트: 폴리클로로프렌  
 볼트: 강



| 일반 기술 자료              |               |               |                                |              |                |        |       |
|-----------------------|---------------|---------------|--------------------------------|--------------|----------------|--------|-------|
| 타입                    | 축용            | 전달 가능 토크 [Nm] | 질량 관성 모멘트 [kgmm <sup>2</sup> ] | 최대 회전수 [rpm] | 무부하 구동 토크 [Nm] | 중량 [g] | → 페이지 |
| EAMM-U-30-V20-28A-44  | EGSC          | 0.05          | 1.76                           | 3000         | 0.015          | 92     | 29    |
| EAMM-U-45-V25-40P-63  | EGSC, ELGC-BS | 0.5           | 4.39                           | 3600         | 0.05           | 215    |       |
| EAMM-U-45-V25-42A-63  | EGSC, ELGC-BS | 0.5           | 4.39                           | 3600         | 0.05           | 210    |       |
| EAMM-U-45-V32-40P-63  | EGSC, ELGC-BS | 0.5           | 4.39                           | 3600         | 0.05           | 210    |       |
| EAMM-U-45-V32-42A-63  | EGSC, ELGC-BS | 0.5           | 4.39                           | 3600         | 0.05           | 205    |       |
| EAMM-U-65-T42-57A-87  | EGSC, ELGC-BS | 3             | 41.8                           | 3000         | 0.22           | 547    |       |
| EAMM-U-65-T42-60P-87  | EGSC, ELGC-BS | 3             | 41.8                           | 3000         | 0.22           | 536    |       |
| EAMM-U-87-T46-60P-114 | ELGC-BS       | 3.5           | 41.8                           | 3000         | 0.22           | 829    |       |
| EAMM-U-87-T46-80P-114 | ELGC-BS       | 3.5           | 45                             | 3000         | 0.22           | 1056   |       |
| EAMM-U-87-T46-87A-114 | ELGC-BS       | 3.5           | 41.8                           | 3000         | 0.22           | 791    |       |

| 작동 및 환경 조건               |      |             |
|--------------------------|------|-------------|
| 기어비                      |      | 1:1         |
| 주변 온도                    | [°C] | 0 ... +50   |
| 보관 온도                    | [°C] | -20 ... +60 |
| 보호 등급 <sup>1)</sup>      |      | IP40        |
| 상대 습도                    | [%]  | 0 ... 95    |
| 내식성 등급 CRC <sup>2)</sup> |      | 1           |
| 소재 정보                    |      | RoHS 준수     |

- 1) 장착된 모터 및 축과 연결하는 경우만 해당.  
 2) Festo 표준 FN 940070에 따른 내식성 등급 CRC 1  
 낮은 내식력, 건조한 옥내 사용 또는 운반 및 보관 중 보호 상태. 옥내에서 눈에 띄지 않게 덮개에 덮혀 있거나 사용 시 덮개로 덮혀 있는 부품(예: 드라이브 트러니언)에도 해당합니다.

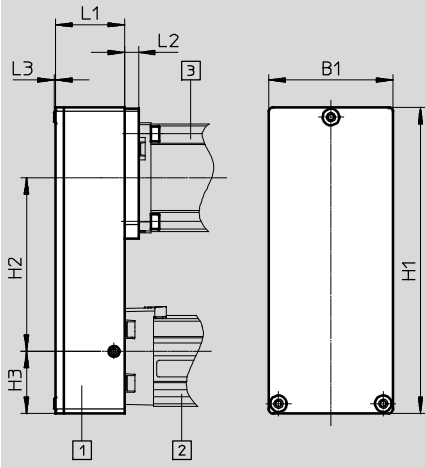
# 병렬 키트 EAMM-U-...-V/T

데이터 시트

치수 및 주문 데이터

CAD 데이터 다운로드 → [www.festo.co.kr](http://www.festo.co.kr)

EGSC-BS, ELGC-BS-...



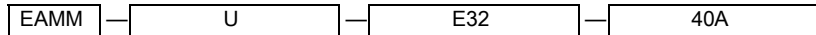
구조도:

- 1 병렬 키트
- 2 미니 슬라이드, 스펀들 축
- 3 모터

| 타입                    | B1 | H1    | H2  | H3   | L1   | L2   | L3  | 부품 번호   | 타입                    |
|-----------------------|----|-------|-----|------|------|------|-----|---------|-----------------------|
| EAMM-U-30-V20-28A-44  | 30 | 76    | 44  | 15   | 19.2 | 8.1  | 0.6 | 4767125 | EAMM-U-30-V20-28A-44  |
| EAMM-U-45-V25-40P-63  | 45 | 111   | 63  | 22.5 | 25   | 5    | 0.7 | 4782056 | EAMM-U-45-V25-40P-63  |
| EAMM-U-45-V25-42A-63  |    |       |     |      |      | 4    |     | 4825645 | EAMM-U-45-V25-42A-63  |
| EAMM-U-45-V32-40P-63  |    |       |     |      |      | 5    |     | 4718297 | EAMM-U-45-V32-40P-63  |
| EAMM-U-45-V32-42A-63  |    |       |     |      |      | 4    |     | 4280674 | EAMM-U-45-V32-42A-63  |
| EAMM-U-65-T42-57A-87  | 65 | 155   | 87  | 31   | 34   | 1    | 1.2 | 4331535 | EAMM-U-65-T42-57A-87  |
| EAMM-U-65-T42-60P-87  |    |       |     |      |      | 2.5  |     | 4784301 | EAMM-U-65-T42-60P-87  |
| EAMM-U-87-T46-60P-114 | 87 | 201.5 | 114 | 39.5 | 34   | 3    | 1.8 | 4824069 | EAMM-U-87-T46-60P-114 |
| EAMM-U-87-T46-80P-114 |    |       |     |      |      | 19.2 |     | 4822696 | EAMM-U-87-T46-80P-114 |
| EAMM-U-87-T46-87A-114 |    |       |     |      |      | 2.5  |     | 4819278 | EAMM-U-87-T46-87A-114 |

# 병렬 키트 EAMM-U-E

타입 코드



| 타입   |    |
|------|----|
| EAMM | 키트 |

| 모터 배치 |    |
|-------|----|
| U     | 병렬 |

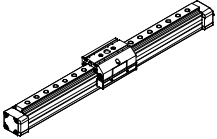
| 축 매커니즘 인터페이스 |                    |
|--------------|--------------------|
| E24          | DMES-18            |
| E32          | DGE-25-SP, DMES-25 |
| E48          | DGE-40-SP, DMES-40 |

| 모터 인터페이스 |                           |
|----------|---------------------------|
| 40A      | 서보 모터 EMMS-AS-40          |
| 55A      | 서보 모터 EMMS-AS-55          |
| 70A      | 서보 모터 EMMS-AS-70          |
| 32B      | 모터 장치 MTR-DCI-32S         |
| 42B      | 모터 장치 MTR-DCI-42S-...-G7  |
| 42C      | 모터 유닛 MTR-DCI-42S-...-G14 |
| 52B      | 모터 유닛 MTR-DCI-52S-...-G7  |
| 52C      | 모터 유닛 MTR-DCI-52S-...-G14 |

# 병렬 키트 EAMM-U-E

공급 개요

스핀들 축 DGE-SP와 허용되는 축/모터 조합



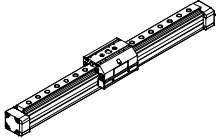
- 키트는 모든 방향에 조립 가능

| 모터                  | 병렬 키트  |                |
|---------------------|--------|----------------|
| 타입                  | 부품 번호  | 타입             |
| <b>DGE-25</b>       |        |                |
| 서보 모터 장착            |        |                |
| EMMS-AS-55-...      | 543230 | EAMM-U-E32-55A |
| 모터 유닛 장착            |        |                |
| MTR-DCI-42S-...-G7  | 543228 | EAMM-U-E32-42B |
| MTR-DCI-42S-...-G14 | 543229 | EAMM-U-E32-42C |
| <b>DGE-40</b>       |        |                |
| 서보 모터 장착            |        |                |
| EMMS-AS-70-...      | 543234 | EAMM-U-E48-70A |
| 모터 유닛 장착            |        |                |
| MTR-DCI-52S-...-G7  | 543232 | EAMM-U-E48-52B |
| MTR-DCI-52S-...-G14 | 543233 | EAMM-U-E48-52C |

# 병렬 키트 EAMM-U-E

공급 개요

## 조절 축 DMES와 허용되는 축/모터 조합



- 키트는 모든 방향에 조립 가능

| 모터 타입               | 병렬 키트  |                |
|---------------------|--------|----------------|
| 타입                  | 부품 번호  | 타입             |
| <b>DMES-18</b>      |        |                |
| 서보 모터 장착            |        |                |
| EMMS-AS-40-...      | 543226 | EAMM-U-E24-40A |
| 모터 유닛 장착            |        |                |
| MTR-DCI-32S-...     | 543225 | EAMM-U-E24-32B |
| <b>DMES-25</b>      |        |                |
| 서보 모터 장착            |        |                |
| EMMS-AS-55-...      | 543230 | EAMM-U-E32-55A |
| 모터 유닛 장착            |        |                |
| MTR-DCI-42S-...-G7  | 543228 | EAMM-U-E32-42B |
| MTR-DCI-42S-...-G14 | 543229 | EAMM-U-E32-42C |
| <b>DMES-40</b>      |        |                |
| 서보 모터 장착            |        |                |
| EMMS-AS-70-...      | 543234 | EAMM-U-E48-70A |
| 모터 유닛 장착            |        |                |
| MTR-DCI-52S-...-G7  | 543232 | EAMM-U-E48-52B |
| MTR-DCI-52S-...-G14 | 543233 | EAMM-U-E48-52C |

## 참고

실온보다 낮은 주변 온도에서는 DMES-...-GF(슬라이드 가이드)에서 마찰 토크가 높아집니다.



# 병렬 키트 EAMM-U-E

데이터 시트

소재:

하우징: 중력 다이캐스트

알루미늄

클램핑 요소, 클램핑 슬리브,

톱니 벨트 풀리: 내식강

톱니 벨트: 폴리클로로프렌

볼트: 아연도금강



| 일반 기술 자료       |              |               |                                |              |                |        |       |
|----------------|--------------|---------------|--------------------------------|--------------|----------------|--------|-------|
| 타입             | 축용           | 전달 가능 토크 [Nm] | 질량 관성 모멘트 [kgmm <sup>2</sup> ] | 최대 회전수 [rpm] | 무부하 구동 토크 [Nm] | 중량 [g] | → 페이지 |
| EAMM-U-E24-32B | DMES         | 1             | 3.02                           | 3000         | 0.05           | 240    | 34    |
| EAMM-U-E24-40A | DMES         | 1             | 3.02                           | 3000         | 0.05           | 240    |       |
| EAMM-U-E32-42B | DGE-SP, DMES | 3             | 10.2                           | 3000         | 0.1            | 660    |       |
| EAMM-U-E32-42C | DGE-SP, DMES | 3             | 10.2                           | 3000         | 0.1            | 690    |       |
| EAMM-U-E32-55A | DGE-SP, DMES | 3             | 10.2                           | 3000         | 0.1            | 540    |       |
| EAMM-U-E48-52B | DGE-SP, DMES | 5.5           | 71.1                           | 3000         | 0.3            | 1700   |       |
| EAMM-U-E48-52C | DGE-SP, DMES | 5.5           | 71.1                           | 3000         | 0.3            | 1800   |       |
| EAMM-U-E48-70A | DGE-SP, DMES | 5.5           | 71.1                           | 3000         | 0.3            | 1300   |       |

| 작동 및 환경 조건               |             |
|--------------------------|-------------|
| 기어비                      | 1:1         |
| 주변 온도/동작 온도 [°C]         | 0 ... +50   |
| 보관 온도 [°C]               | -25 ... +60 |
| 보호 등급 <sup>1)</sup>      | IP40        |
| 상대 습도 [%]                | 0 ... 95    |
| 내식성 등급 CRC <sup>2)</sup> | 1           |
| 소재 정보                    | PWIS 물질 함유  |
|                          | RoHS 준수     |

1) 장착된 모터 및 축과 연결하는 경우만 해당.

2) Festo 표준 FN 940070에 따른 내식성 등급 CRC 2

낮은 내식력. 건조한 옥내 사용 또는 운반 및 보관 중 보호 상태. 옥내에서 눈에 띄지 않게 덮개에 덮혀 있거나 사용 시 덮개로 덮혀 있는 부품(예: 드라이브 트리니언)에도 해당합니다.

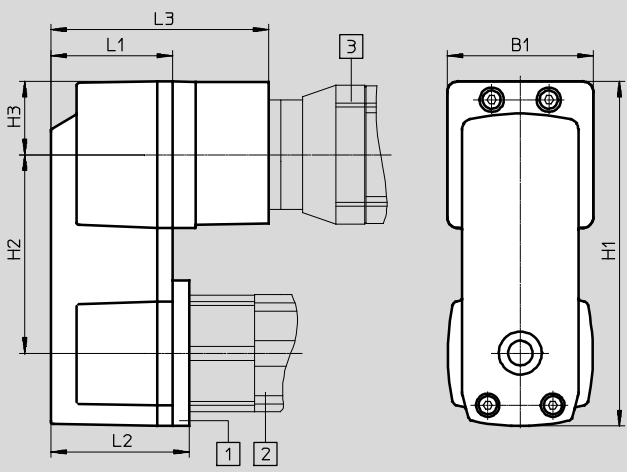
# 병렬 키트 EAMM-U-E

데이터 시트

## 치수 및 주문 데이터

CAD 데이터 다운로드 → [www.festo.co.kr](http://www.festo.co.kr)

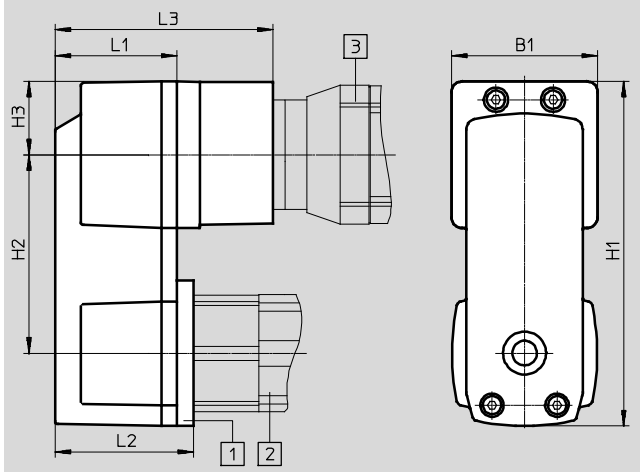
DGE-SP-...



구조도

- 1 병렬 키트
- 2 스피들 축
- 3 모터

DMES-...



구조도

- 1 병렬 키트
- 2 조절 축
- 3 모터

| 타입                           | B1   | H1     | H2                    | H3   | L1 | L2   | L3  | 부품 번호  | 타입             |
|------------------------------|------|--------|-----------------------|------|----|------|-----|--------|----------------|
| EAMM-U-E24-32B <sup>1)</sup> | 43.3 | 110.05 | 69 <sub>-0.1</sub>    | 21.7 | 39 | -    | -   | 543225 | EAMM-U-E24-32B |
| EAMM-U-E24-40A <sup>1)</sup> |      |        |                       |      |    |      |     | 543226 | EAMM-U-E24-40A |
| EAMM-U-E32-42B               | 56.4 | 132.7  | 76.5 <sub>-0.1</sub>  | 28.2 | 47 | 53.5 | 84  | 543228 | EAMM-U-E32-42B |
| EAMM-U-E32-42C               |      |        |                       |      |    |      | 97  | 543229 | EAMM-U-E32-42C |
| EAMM-U-E32-55A               |      |        |                       |      |    |      | -   | 543230 | EAMM-U-E32-55A |
| EAMM-U-E48-52B               | 85.8 | 189.9  | 107.5 <sub>-0.2</sub> | 42.9 | 58 | 66.5 | 106 | 543232 | EAMM-U-E48-52B |
| EAMM-U-E48-52C               |      |        |                       |      |    |      | 120 | 543233 | EAMM-U-E48-52C |
| EAMM-U-E48-70A               |      |        |                       |      |    |      | -   | 543234 | EAMM-U-E48-70A |

1) DMES-...와 연결하는 경우에만 해당