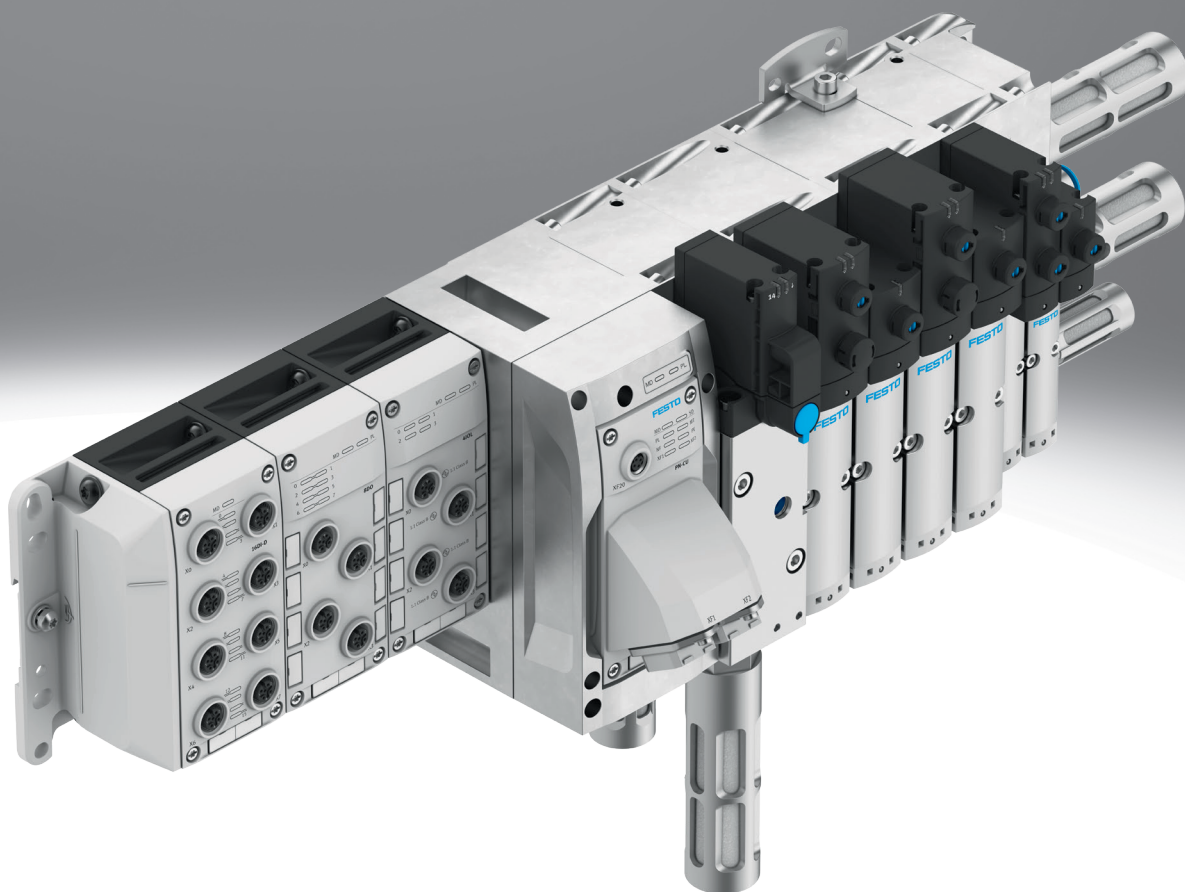
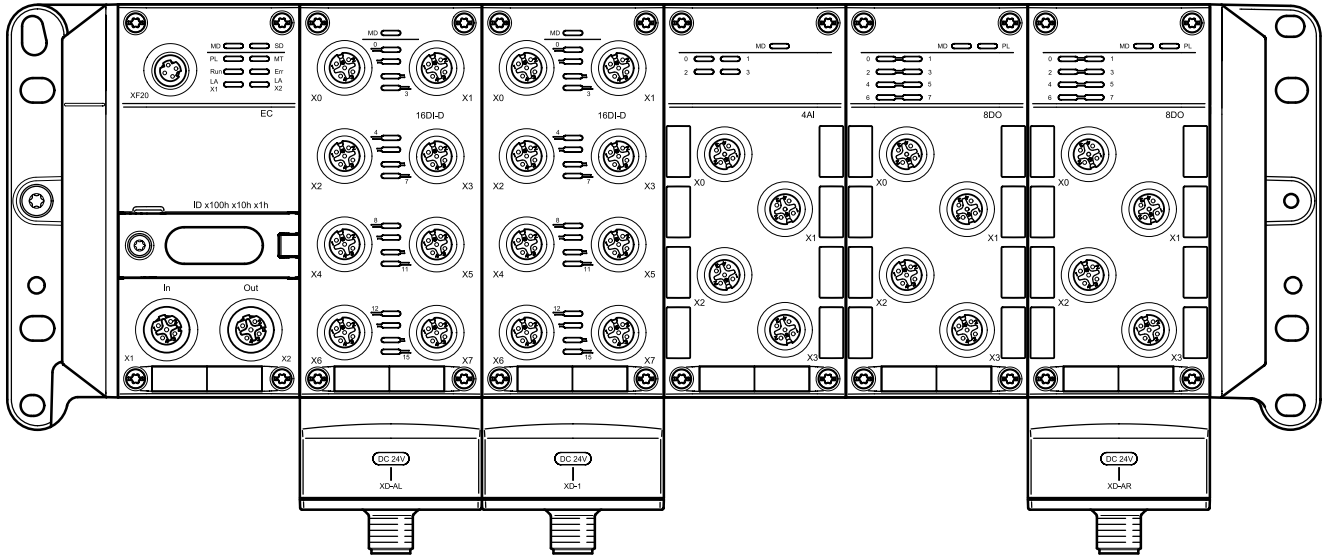


자동화 시스템 CPX-AP-A

FESTO



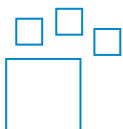
주요 특징



주요 특징

- 보호 등급이 IP65/IP67인 경량 모듈식 IO 시스템
- Festo 밸브 터미널에 맞게 조정 가능
- 최대 성능을 구현하며 범용성이 뛰어난 리모트 IO 시스템
- 실시간 기능, 전이중 전송 속도 200 Mbps
- 파라미터 설정 및 확장 가능
- 자동화 시스템 CPX-AP-A 1개당 모듈 최대 15개까지 연결 가능
- 모듈 간 연결부는 각진 이음쇠로 연결
- 기기 파라미터 설정 톨과 데이터 저장 메커니즘 기능을 포함한 IO-Link 마스터 V1.1 지원
- 비순환 데이터(이벤트, 진단, 매개 변수)를 위한 전용 데이터 채널은 CPX-AP-A 시스템의 결정론적 동작에 영향을 미치지 않으며 빅데이터 목적(연결된 장치의 상태 데이터)에 사용
- 주기적 프로세스 데이터와 시간에 민감하지 않은 데이터 간 독립적인 데이터 전송
- 표준 호스트 시스템에 쉽게 통합
- 밸브 스위칭 사이클 카운터 및 케이블 품질 모니터링 등 확장된 시스템 진단 및 유지보수 정보 제공
- Industrial 4.0에 부합하는 기능 제공
- 웹 서버 통합 기능 제공
- 광범위한 엔지니어링과 진단을 위한 Festo Automation Suite 플러그인
- 엔드 플레이트 또는 ITEM 프로파일과 H 레일을 사용하여 마운팅 벽면 모든 위치에 쉽게 장착. 중력이 센(최대 5g) 모션 어플리케이션에 적합
- 로봇 어플리케이션에 적합
- 별도의 전원 공급 및 통신 케이블로 전압 영역 분리 (개별 모듈 각각에 추가 전원 공급 가능)
- 표준 케이블을 사용하여 안정적인 데이터 전송과 견고성
- 24 V DC에서 16 A를 허용할 수 있는 전류 부하/로직
- 전위가 분리된 출력 채널
- 디지털 전자 명판 사용 가능
- PLC 제조사의 기존 소프트웨어 톨 또는 Festo Automation Suite를 사용한 진단 가능
- EMC 보호 등급
- eoeFlame 난연성, 할로겐 프리 자재(용접 어플리케이션에 적합)

주문 자료 - 제품 옵션



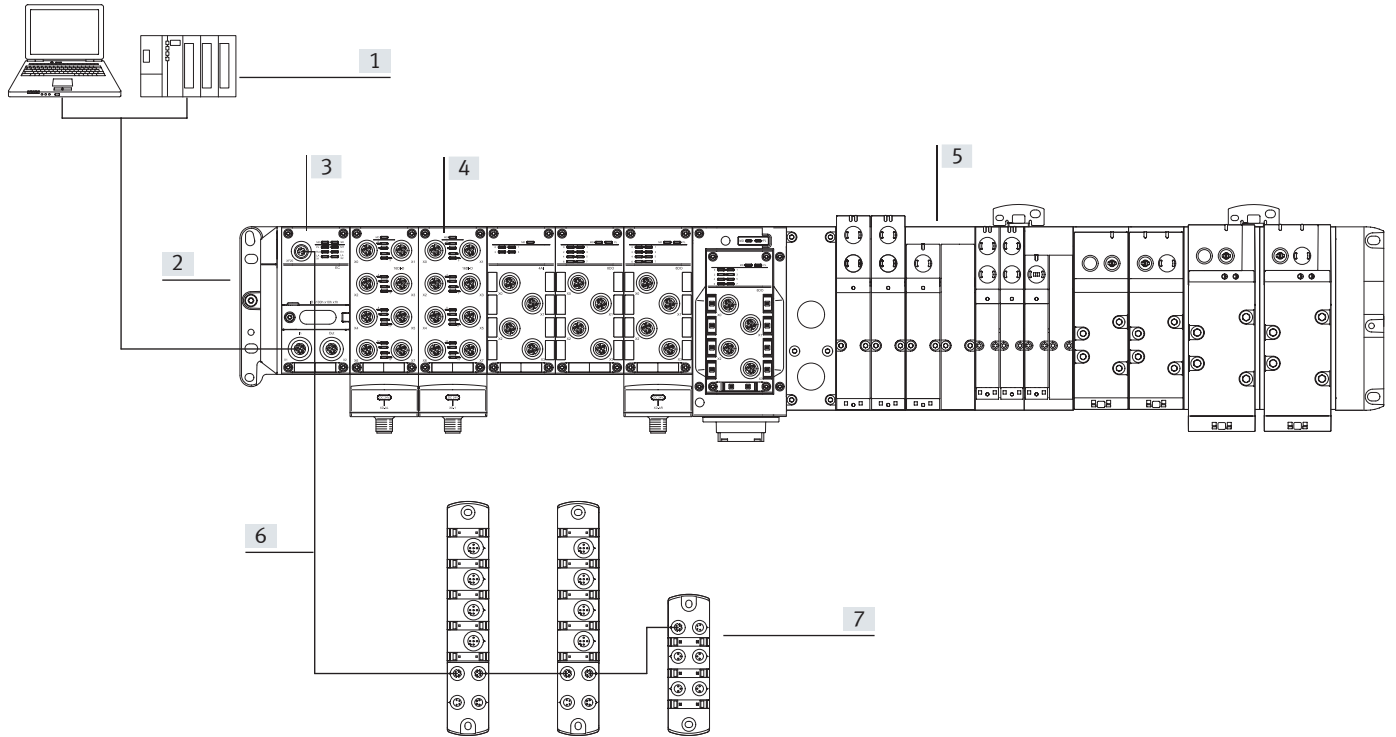
구성 가능한 제품
이 제품과 해당되는 모든 제품
옵션은 제품 선정 톨을 통해 주문할
수 있습니다.

제품 선정 톨 웹사이트:
→ www.festo.com/catalogue/...
파트 번호나 타입을 입력하십시오.

파트 번호	타입
8079933	CPX-AP-A
8000800	VTUX-A-P
8130719	VTSA-F-FB-AP
8130722	VTSA-F-CB-AP
8130716	VTSA-FB-AP

주요 특징

개요




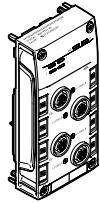
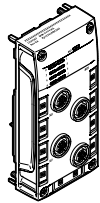
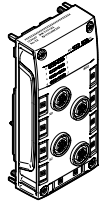
[1] 상위 컨트롤러
 [2] 자동화 시스템 CPX-AP-A
 [3] PROFINET 등의 표준 버스 프로토콜을 통해 자동화 시스템 CPX-AP-A와 상위 컨트롤러를 연결하는 버스 인터페이스

[4] 입력, 출력, 입출력 모듈을 통해 센서와 액추에이터 연결 및 CPX-AP-A 자동화 시스템 터미널당 최대 15개 모듈까지 연결 가능

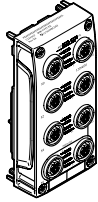
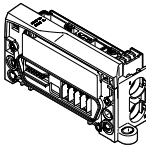
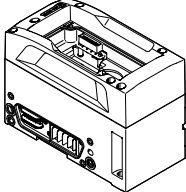
[5] CPX-AP-A의 공압 인터페이스가 있는 밸브 터미널. 자동화 시스템 CPX-AP-A 내부 출력 모듈처럼 동작

[6] AP 인터페이스를 통해 추가 컴포넌트와 통신하기 위한 연결 케이블
 [7] AP가 지원되는 추가 컴포넌트

제품 범위 개요

기능	버전	타입	→ 페이지
버스 인터페이스		인터페이스 PROFINET CPX-AP-A-PN-M12 CPX-AP-A-PN-CU	<ul style="list-style-type: none"> PROFINET을 통한 작동 PROFINET 연결부 2개 연결부 하나는 시스템 통신용 RJ45 또는 M12x1 D-coded 연결 15
		EtherCAT® CPX-AP-A-EC-M12	<ul style="list-style-type: none"> EtherCAT을 통한 작동 EtherCAT 연결부 2개 연결부 하나는 시스템 통신용 M12x1 D-coded 연결 20
		EtherNet/IP CPX-AP-A-EP-M12	<ul style="list-style-type: none"> EtherNet/IP를 통한 작동 Ethernet 연결부 2개 연결부 하나는 시스템 통신용 M12x1 D-coded 연결 24
IO-Link 마스터		IO-Link 연결부 4개 CPX-AP-A-4IOL-M12	<ul style="list-style-type: none"> LED 상태 표시 IO-Link 마스터 V1.1 동작 28
입력 모듈		디지털 입력 8개 CPX-AP-A-8DI-M12-5P	<ul style="list-style-type: none"> LED 상태 표시 모듈별 진단 PNP(포지티브 스위칭) IEC 61131-2, 타입 3에 따른 입력 특성 곡선 전기 연결부 M12x1, 5핀 32
		입력 16개 CPX-AP-A-16DI-D-M12-5P	<ul style="list-style-type: none"> LED 상태 표시 채널별 진단 PNP(포지티브 스위칭) IEC 61131-2, 타입 3에 따른 입력 특성 곡선 전기 연결부 M12x1, 5핀 32
출력 모듈		디지털 출력 8개 CPX-AP-A-8DO-M12-5P	<ul style="list-style-type: none"> LED 상태 표시 채널별 진단 모듈별 진단 PNP(포지티브 스위칭) IEC 61131-2, 타입 0.5에 따른 출력 특성 곡선 전기 연결부 M12x1, 5핀 36

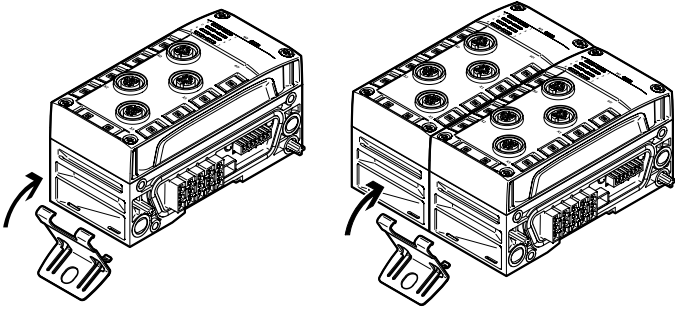
제품 범위 개요

기능	버전	타입	→ 페이지	
입력/출력 모듈	디지털			
	 <ul style="list-style-type: none"> • 입력 12개 • 출력 4개 	CPX-AP-A-12DI4DO-M12-5P	<ul style="list-style-type: none"> • LED 상태 표시 • 채널별 진단(출력 전용) • 모듈별 진단(출력 및 입력) • PNP(포지티브 스위칭) • IEC 61131-2, 타입 3에 따른 입력 특성 곡선 • IEC 61131-2, 타입 0.5에 따른 출력 특성 곡선 • 전기 연결부 M12x1, 5핀 	41
밸브 터미널용 공압 인터페이스	밸브 터미널 VTUX			
	 <ul style="list-style-type: none"> • 밸브 위치 최대 32개 • 최대 32개의 솔레노이드 코일 	VABX-A-P-EL-E12-APA-SHUH	<ul style="list-style-type: none"> • LED 상태 표시 • 밸브 사이즈 1개(10 mm) • 2x 3/2-way 밸브 • 5/2-way 밸브 • 5/3-way 밸브 • 최대 유량 670 l/min 	60
	밸브 터미널 VTSA			
	 <ul style="list-style-type: none"> • 밸브 위치 12개, 16개, 24개, 또는 32개 • 최대 32개의 솔레노이드 코일 • 밸브 위치 12개, 16개, 24개, 또는 32개 • 최대 32개의 솔레노이드 코일 • 자체 전원 공급 및 주변장치 전원 전달(옵션) 	VABA-S6-1-X5 VABA-S6-1-X5-CB VABA-S6-1-X5-F3-CB VABA-S6-1-X5-F4 VABA-S6-1-X5-F4-CB	<ul style="list-style-type: none"> • LED 상태 표시 • 밸브 사이즈 4개(18 mm, 26 mm, 42 mm, 52 mm) • 2x 2/2-way 밸브 • 2x 3/2-way 밸브 • 5/2-way 밸브 • 5/3-way 밸브 • 다양한 특수 기능(스위칭 위치 감지, 파일럿 에어 스위칭 밸브, 소프트 스타트 밸브, 진공 어플리케이션) • 550 ... 2900 l/min 유량 	62

주요 특징 - 장착

장착

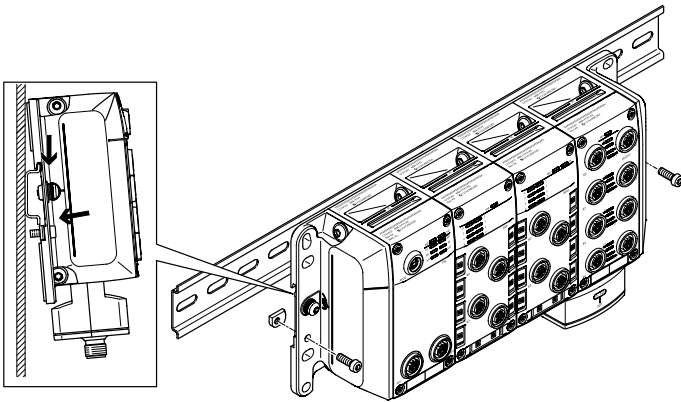
월 마운팅



자동화 시스템의 엔드 플레이트, 밸브 터미널, 공압 인터페이스에는 월 마운팅용 마운팅 홀이 있습니다. 길이가 긴 버전일 경우 자동화 시스템 상호연결 블록용 마운팅 브래킷이 추가되어 있습니다. 상호연결 블록이 7개 이상이면 15 cm(상호연결 블록 3개에 해당) 마다 마운팅 브래킷이 필요합니다.

마운팅 브래킷은 상호연결 블록 1개에 부착하거나 2개 사이에 부착할 수 있습니다.

H 레일 마운팅



H 레일 마운팅은 상호연결 블록, 엔드 플레이트, 공압 인터페이스 후면 프로파일의 일부입니다. 자동화 시스템은 H 레일 마운팅 키트를 사용해서 H 레일에 장착할 수 있습니다.

자동화 시스템을 H 레일에 걸고, H 레일 쪽으로 끼워 돌린 뒤 클램핑 피스로 제자리에 고정합니다.

밸브 터미널 VTSA/VTSA-F/VTSA-F-CB와 함께 서포트 시스템에 장착

서포트 시스템에 장착할 때는 CPX-AP-A 시스템의 엔드 플레이트, 밸브 터미널 인터페이스, 공압 인터페이스의 마운팅 홀만 사용 가능합니다.

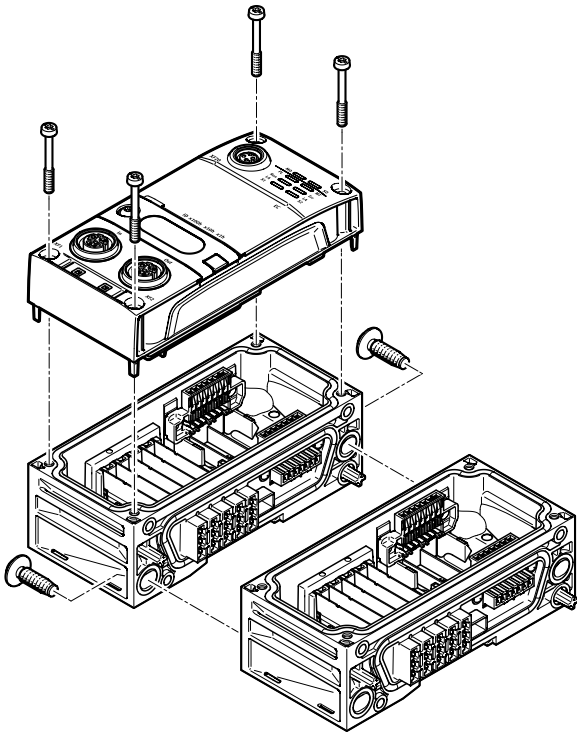
이 경우 마운팅 브래킷을 사용할 수 없으며, 최대 상호연결 블록 수는 6개(30 cm)로 제한됩니다.

좌측 엔드 플레이트의 경우 해당되는 마운팅 키트가 필요합니다.

밸브 터미널 없이 서포트 시스템에 장착하는 것은 권장하지 않습니다.

주요 특징 - 장착

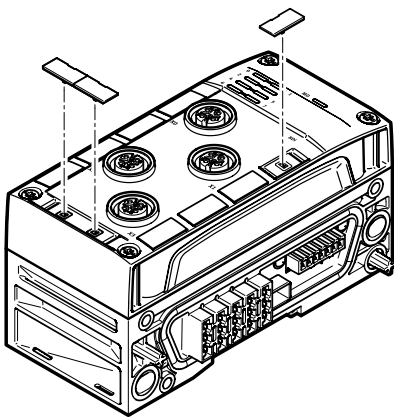
장착 조립



상호연결 블록은 각진 이음쇠를 이용해서 기계적으로 연결합니다. 그래서 CPX 터미널을 언제든지 확장할 수 있습니다.

고품질 폴리머 소재를 사용하여 폴리머(저중량)와 금속(견고성, 높은 EMC 안정성)의 장점을 완벽하게 결합했습니다.

라벨링



모든 모듈에는 동일한 클립형 각인 라벨이 부착되어 있습니다. 각인 라벨은 두 부분으로 구성되며, 필요한 경우 두 개의 작은 단위로 나눌 수 있습니다.

라벨링 템플릿은 지원 포털 (Support Portal)에서 다운로드할 수 있습니다.
→ 인터넷: CPX-AP-A
“Software(소프트웨어)” 영역에서.

주요 특징 - 전원 공급

전원 공급 컨셉

원칙적으로 자동화 시스템 CPX-AP-A에는 두 개의 개별 전기 회로가 있습니다.

- 모듈 전자장치 및 연결된 센서 전원 공급용
- 연결된 출력 및 밸브용

상호연결 블록은 모든 전원 케이블이 지원되는 자동화 시스템의 중추 역할을 합니다. 이 블록은 블록이 사용되는 모듈에 전원과 버스 연결을 공급합니다.

연결된 블록들은 자동화 시스템 전체에 대한 쉽게 설치할 수 있는 중앙 전원 공급 또는 갈바닉적으로 격리되어 모든 핀을 분리 가능한 전위 그룹/전압 세그먼트 또는 전력 전송을 가능하게 합니다.

선택 가능한 연결 기술:

- M18
- 7/8"
- M12x1, L-coded
- IEC 61076-3-126 푸시-풀

시스템 성능

진단

전기 설비의 오류 원인을 신속하게 찾아 생산 공장의 다운타임을 줄이려면 상세한 진단 기능이 필요합니다. 진단은 기본적으로 LED를 사용하는 현장 진단과 버스 인터페이스를 사용하는 진단으로 구분됩니다.

자동화 시스템 CPX-AP-A는 각 모듈의 LED 상태 표시기를 사용하여 현장 진단을 지원합니다. 이것은 연결부와 분리되어 있으므로 상태 및 진단 정보에 대한 시각적 접근이 용이합니다.

예를 들면, 다음과 같은 모듈 및 채널별 진단을 지원합니다.

- 저전압 감지
- 단락 감지

진단 메시지는 상위 컨트롤러의 버스 인터페이스를 통해 판독할 수 있으며, 중앙 기록 및 오류 원인 진단을 위해 시각화할 수 있습니다. 이 작업은 개별 버스 전용 채널을 사용하여 수행됩니다.

표시등

각 모듈에는 모듈 및 연결된 센서 또는 액추에이터의 작동 상태를 나타내는 일련의 모듈별 LED가 장착되어 있습니다.

파라미터 설정

자동화 시스템 CPX-AP-A의 모듈에 대한 정보를 읽고 모듈을 어플리케이션 상황에 맞게 조정하기 위해 다양한 파라미터를 사용할 수 있습니다.

파라미터는 일반적으로 상위 컨트롤러를 통해 액세스할 수 있습니다.

주요 특징 – 주소 지정

주소 지정

CPX-AP-A의 다양한 모듈은 CPX-AP-A 시스템 내에서 다른 주소 개수를 사용합니다. 버스 인터페이스의 최대 주소 공간은 필드버스 시스템의 성능에 따라 달라집니다.

최대 시스템 구성:
 • AP 스트링당 모듈 250개
 • 1개의 버스 인터페이스
 • CPX-AP-A 터미널당 14개의 입력 및/또는 입력/출력 모듈 및/또는 공압 인터페이스

주소는 자동으로 할당됩니다. 버스 인터페이스에는 주소 “1”이 할당되고 다른 모든 모듈에는 버스 인터페이스에서 볼 때 왼쪽에서 오른쪽으로 값이 증가하는 주소가 할당됩니다.

상황에 따라 상위 컨트롤러의 주소 공간 또는 주소 제한에 따라 최대 시스템 구성이 제한될 수 있습니다.

참고
 보다 자세한 내용은 CPX-AP-A 버스 인터페이스에 대한 기술 자료에서 구성/주소 지정 규칙에 대한 설명을 참조하십시오.

개요 – CPX-AP-A 버스 인터페이스용 주소 공간

	프로토콜	최대 총 입력	최대 총 출력
CPX-AP-A-PN-M12	PROFINET	1024 바이트	1024 바이트
CPX-AP-A-PN-CU	PROFINET	1024 바이트	1024 바이트
CPX-AP-A-EC-M12	EtherCAT®	1024 바이트	1024 바이트
CPX-AP-A-EP-M12	EtherNet/IP	4096 바이트	4096 바이트

참고
 버스 인터페이스의 대역폭은 모듈 선택 및 최대 모듈 수에 따라 제한될 수 있습니다.

개요 – CPX-AP-A 모듈에 할당된 주소

		입력 [바이트]	출력 [바이트]
CPX-AP-A-4IOL-M12	IO-Link 마스터	12 ... 132	8 ... 128
CPX-AP-A-8DI-M12-5P	디지털 입력 모듈, 8개 입력	1	–
CPX-AP-A-16DI-D-M12-5P	디지털 입력 모듈, 16개 입력	2	–
CPX-AP-A-8DO-M12-5P	디지털 출력 모듈, 8개 출력	–	1
CPX-AP-A-12DI4DO-M12-5P	디지털 입력/출력 모듈, 12개 입력/4개 출력	2	1
VABX-A-P-EL-E12-APA-SHUH	밸브 터미널 VTUX에 연결되는 공압 인터페이스, 솔레노이드 코일 최대 32개	–	4
VABA-S6-1-X5	밸브 터미널 VTSA, VTSA-F에 연결되는 공압 인터페이스, 솔레노이드 코일 최대 32개	–	4
VABA-S6-1-X5-F4		–	4
VABA-S6-1-X5-CB		–	4
VABA-S6-1-X5-F3-CB		–	4
VABA-S6-1-X5-F4-CB	솔레노이드 코일 최대 24개	–	4

PX-AP-A-PN-M12의 예(PROFINET)

	입력 [바이트]	출력 [바이트]	비고
8x CPX-AP-A-16DI-D-M12-5P	16	–	• 최대 모듈 수는 CPX-AP-A 모듈 15개입니다. • 가용 주소 공간(1024 바이트)은 완전히 사용되지 않습니다. • AP 인터페이스를 통해 모듈을 추가 구성할 수 있습니다.
2x CPX-AP-A-8DO-M12-5P	–	2	
3x CPX-AP-A-4IOL-M12	396	384	
1x VABA-S6-1-X5-F4	–	4	
할당된 주소 공간	412	390	

데이터시트 – 자동화 시스템

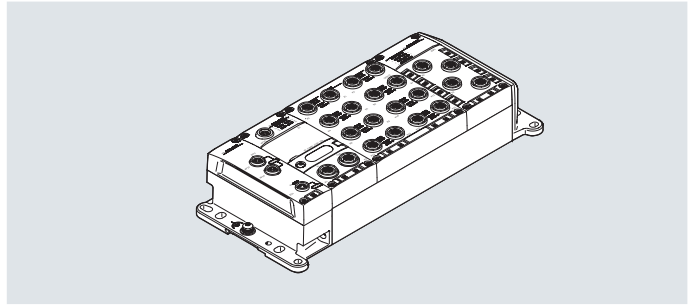


EtherCAT

산업 환경에서 센서를 연결하고 액추에이터 및 밸브를 제어하는 중앙 자동화 시스템입니다.

EtherNet/IP

IO-Link



일반 기술 자료 – 자동화 시스템

프로토콜	AP
전기 작동	Ethernet
최대 모듈 수	15
최대 입력 주소 용량	1024 바이트 4096 바이트
입력 관련 참고사항	EP: 488 바이트 Modbus: 4096 바이트
최대 출력 주소 용량	1024 바이트 4096 바이트
출력 관련 참고사항	EP: 496 바이트 Modbus: 4096 바이트
지원 구성파일	EDS 파일 ESI 파일 GSDML 파일 IODD 파일
모듈 파라미터	전압 모니터링 부하 공급 PL 구성 출력 단락/과부하 이후 동작
채널 파라미터	IO-Link 장치 손실 활성 진단 입력 디바운스 시간 포트 모드 목표 deviceID 목표 vendorID 목표 사이클 타임
내부 사이클 타임	< 1 ms
역극성 보호	있음
장착 위치	임의, H 레일: 수평

데이터시트 – 자동화 시스템

진단 정보 – 자동화 시스템	
LED를 통한 진단	(출력) 채널별 진단 (출력) 전원 공급 부하 (입력-출력) 모듈별 진단 (입력-출력) 채널별 상태 채널별 진단 모듈별 진단 EtherCAT RUN Ethernet/IP 통신 PROFINET 통신 전원 공급, 전자장치/센서 전원 공급 부하 채널별 상태 모듈별 상태 시스템 진단 유지보수 필요
버스를 통한 진단	유효하지 않은 APDD 부하 차단 통신 오류 전자장치/센서 과전압 부하 과전압 전자장치/센서 저전압 부하 저전압
내부 통신을 통한 진단	부하 차단 IO-Link 이벤트 통신 오류 단락/과부하 출력 신호 센서 공급의 단락/과부하 전자장치/센서 과전압 부하 과전압 전자장치/센서 저전압 부하 저전압

데이터시트 – 자동화 시스템

기술 자료 – 자동화 시스템 인터페이스	
필드버스 인터페이스 관련 참고사항	CPX-AP와 관련된 모든 정보는 Ethernet/필드버스 인터페이스를 통해 판독할 수 있으며 기능에 따라 변경 가능합니다. Auto MDI, 버스 모듈은 크로스케이블 검증을 실행합니다. 펌웨어는 Ethernet/필드버스 인터페이스를 통해 업데이트됩니다. PNO에 따른 I&M 기능이 지원됩니다.
필드버스 인터페이스, 프로토콜	ACD(Address Conflict Detection) DLR(Device Level Ring) EtherCAT® EtherCAT® CoE EtherCAT® Distributed Clocks(DC) EtherCAT® EoE EtherCAT® FoE EtherCAT® Modular Device Profile(MDP) EtherNet/IP EtherNet/IP QoS EtherNet/IP Quickconnect LLDP MRP, MRPD(링 이중화) Modbus/TCP(Modbus/UDP) PROFINET FSU PROFINET I&M0 ... 3 PROFINET IRT PROFINET RT PROFINET 공유 장치 S2 시스템 이중화 SNMP
필드버스 인터페이스, 기능	버스 연결 수신/발신
필드버스 인터페이스, 전송률	100 Mbps
필드버스 인터페이스, 타입	Ethernet
필드버스 인터페이스, 연결 타입	2 x 소켓
필드버스 인터페이스, 연결 기술	M12x1, EN 61076-2-101에 따른 D-코딩 IEC 61076-3-117 (V14)에 따른 RJ45
필드버스 인터페이스, 핀/코어 수	4; 8
필드버스 인터페이스, 갈바닉 절연	있음
전원 공급, 기능	인입 전자장치/센서와 부하 및 기능 접지
전원 공급, 연결 타입	플러그
전원 공급, 연결 기술	7/8", NFPA/T3.5.29에 따름 M12x1, EN 61076-2-111에 따른 L-코딩 M18x1 IEC 61076-3-126 푸시-풀
전원 공급, 핀/와이어 수	4; 5

데이터시트 – 자동화 시스템

기술 자료 – 전기, 자동화 시스템

전자장치/센서의 공칭 작동 전압 DC	24 V
공칭 작동 전압 DC 부하	24 V
허용 전압 변동, 전자장치/센서	± 25%
허용 전압 변동, 부하	± 25%
작동 전압 관련 참고사항	SELV/PELV 전원 공급장치 필요; 전압 강하 주의
공칭 작동 전압 DC 관련 참고사항	IEC 60204-1에 따라 보호되는 초저전압
정전 버퍼링	10 ms
최대 전력 공급	8 ... 16 A
전자장치/센서의 공칭 작동 전압에서 통상적인 고유 전류 소비	0.040 ... 10.000 A
공칭 작동 전압, 부하에서 통상적인 고유 전류 소비	0.003 ... 10.000 A
공급 전압 전자장치/센서와 부하/밸브 사이의 전위 분리	있음
보호 등급	III
과전압 범주	II
직접 및 간접 접촉으로부터 보호	SELV/PELV 전원 공급장치 필요
오염도	2

기계 기술 자료 - 자동화 시스템

장착 유형	관통 홀을 통해 직접 장착 액세서리를 통해 H 레일에 장착 마운팅 프레임에 장착 나사 클램프 연결 M5 나사용 관통 홀과 액세서리를 이용해서 장착 M6 나사용 관통 홀과 액세서리를 이용해서 장착 M5 나사용 관통 홀을 통해 장착 M6 나사용 관통 홀을 통해 장착
제품 중량	450 ... 5200 g
치수 W x L x H	구성에 따라 다름
그리드 치수	50.1 mm

소재 – 자동화 시스템

소재 관련 참고사항	RoHS 준수, 할로겐 프리, 인산 에스테르 미포함
LABS(PWIS) 적합	VDMA24364-B2-L

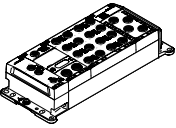
데이터시트 - 자동화 시스템

작동 및 환경 조건 - 자동화 시스템	
주변 온도	-20 ... 50 °C
주변 온도 관련 참고사항	IEC 61131-2:2017에 따른 주변 온도 강하 관련 참고사항
보관 온도	-20 ... 70 °C
내식성 등급 CRC ¹⁾	1 - 낮은 부식 응력
상대 습도	5 - 95%, 비응축
공칭 작동 높이	≤ 2000 m ASL (≥ 79.5 kPa)
최대 설치 높이	3500 m
최대 설치 높이 관련 참고사항	> 2000 m ASL (< 79.5 kPa) IEC 61131-2:2017에 따른 주변 온도 강하 관련 참고사항
내진동성	FN 942017-4 및 EN 60068-2-6에 따라 심각도 2로 운송 어플리케이션 테스트
내진동성 관련 참고사항	H 레일에 장착 시 SG1 직접 장착 시 SG2 FN 942017-4 및 EN 60068-2-6에 따라 심각도 1로 운송 어플리케이션 테스트
내충격성	FN 942017-5 및 EN 60068-2-27에 따라 심각도 2로 충격 테스트
내충격성 관련 참고사항	EN 60068-2-27에 따라 30 g/11 ms H 레일에 장착 시 SG1 직접 장착 시 SG2 FN 942017-5 및 EN 60068-2-27에 따라 심각도 1로 충격 테스트
CE 마킹('적합성 선언' 참조) ²⁾	EU EMC 지침, EU-RoHS 지침에 따름
UKCA 마킹('적합성 선언' 참조) ³⁾	UK EMC 규정, UK RoHS 규정에 따름
인증	RCM; c UL us - Listed (OL)
인증서 발급 기관	UL E239998
보호 등급	IP65; IP67
보호 등급에 대한 참고사항	미사용 연결부 씰링

1) 자세한 내용은 www.festo.com/x/topic/crc에서 확인

2) 자세한 내용은 www.festo.com/catalogue/...에서 확인. 지원/다운로드

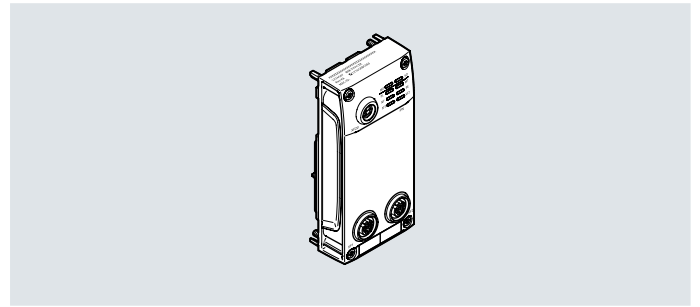
3) 자세한 내용은 www.festo.com/catalogue/...에서 확인. 지원/다운로드

주문 자료		파트 번호	타입
	자동화 시스템	8079933	CPX-AP-A
구성 가능한 제품 이 제품과 해당되는 모든 제품 옵션은 제품 선정 툴을 통해 주문할 수 있습니다.			

데이터시트 – PROFINET 인터페이스



PROFINET에서 자동화 시스템 CPX-AP-A를 작동하기 위한 인터페이스입니다. 데이터는 산업 환경에서의 통신을 위한 Ethernet 표준 및 TCP/IP 기술을 기반으로 전송됩니다.



버스 연결

상위 컨트롤러와의 통신은 실시간 프로토콜(실시간 RT 또는 등시성 실시간 IRT)이 있는 PROFINET을 통해 이루어집니다.

버스 연결은 Ethernet 연결을 충족하는 두 개의 동등한 인터페이스를 통해 이루어집니다.

통합 스위치는 스타 토폴로지 및 라인 토폴로지를 지원하며 네트워크를 세그먼트로 나눌 수 있습니다.

PROFINET 구현

이 인터페이스는 IEEE802.3에 따른 Ethernet 표준과 TCP/IP 기술을 기반으로 한 PROFINET 프로토콜을 지원합니다. 따라서 센서, 액추에이터 또는 로봇 컨트롤러, PLC 또는 프로세스 장비에서 전송하는 I/O 데이터 등의 자료를 높은 전송률로 교환할 수 있습니다.

진단 정보나 구성 정보처럼 실시간 여부가 중요하지 않은 정보도 전송 가능합니다. Ethernet 대역폭이면 두 가지 데이터 유형(실시간 및 비실시간)을 동시에 전송하는 데 충분합니다.

인터페이스가 에너지 관리용 PROFInergy 프로파일을 지원하기 때문에, 필요하지 않은 특정 소비원의 전원을 꺼서 에너지 수요량을 줄일 수 있습니다.

교차 감지 기능(Auto-MDI/MDI-X)도 지원됩니다. 그래서 패치 케이블이나 크로스오버 케이블을 쓸 수 있습니다.

일반 기술 자료 – PROFINET 인터페이스

최대 모듈 수	80
최대 입력 주소 용량	1024 바이트
최대 출력 주소 용량	1024 바이트
지원 구성파일	GSDML 파일
모듈 파라미터	전압 모니터링 부하 공급 PL 구성
LED를 통한 진단	모듈별 진단; PROFINET 통신; 전원 공급 전자장치/센서; 전원 공급 부하; 시스템 진단; 유지보수 필요
버스를 통한 진단	유효하지 않은 APDD; 부하 공급 차단; 통신 오류; 전자장치/센서 과전압; 과전압 부하; 전자장치/센서 저전압; 저전압 부하
내부 사이클 타임	< 1 ms
역극성 보호	있음
최대 케이블 길이	100 m PROFINET
장착 위치	임의

데이터시트 – PROFINET 인터페이스

기술 자료 – 전기, PROFINET 인터페이스

전자장치/센서의 공칭 작동 전압 DC	24 V
공칭 작동 전압 DC 부하	24 V
허용 전압 변동, 전자장치/센서	± 25%
허용 전압 변동, 부하	± 25%
작동 전압 관련 참고사항	SELV/PELV 전원 공급장치 필요; 전압 강하 주의
공칭 작동 전압 DC 관련 참고사항	IEC 60204-1에 따라 보호되는 초저전압
정전 버퍼링	10 ms
공칭 작동 전압, 전자장치/센서에서 고유 전류 소비	일반적으로 80 mA
공칭 작동 전압, 부하에서 고유 소비 전류	일반적으로 4 mA
공급 전압 전자장치/센서와 부하/밸브 사이의 전위 분리	있음
보호 등급	III
과전압 범주	II
오염도	2

기술 자료 – 필드버스 인터페이스, PROFINET 인터페이스

필드버스 인터페이스, 연결 기술	M12x1, EN 61076-2-101에 따른 D-코딩	IEC 61076-3-117 (V14)에 따른 RJ45
필드버스 인터페이스, 프로토콜	LLDP; MRP, MRPD(링 이중화); PROFINET FSU; PROFINET I&M0 .. 3; PROFINET IRT; PROFINET RT; PROFINET 공유 장치; S2 시스템 이중화; SNMP	
필드버스 인터페이스, 기능	버스 연결 수신/발신	
필드버스 인터페이스, 전송률	100 Mbps	
필드버스 인터페이스, 전송률 관련 참고사항	100 Mb, 전환된 Fast Ethernet	100 Mb, 전환됨; Fast Ethernet
필드버스 인터페이스, 타입	Ethernet	
필드버스 인터페이스, 연결 타입	2 x 소켓	
필드버스 인터페이스, 핀/코어 수	4	8
필드버스 인터페이스, 갈바닉 절연	있음	

기술 자료 – 통신 인터페이스, PROFINET 인터페이스

통신 인터페이스, 프로토콜	AP
통신 인터페이스, 기능	시스템 통신 XF20 OUT
통신 인터페이스, 연결 타입	소켓
통신 인터페이스, 연결 기술	M8x1, EN 61076-2-114에 따른 D-코딩
통신 인터페이스, 핀/와이어 수	4
통신 인터페이스, 스크리닝	있음

기술 자료 – 기계, PROFINET 인터페이스

필드버스 인터페이스, 연결 기술	M12x1, EN 61076-2-101에 따른 D-코딩	IEC 61076-3-117 (V14)에 따른 RJ45
장착 유형	나사 클램프 연결	
제품 중량	108 g	167 g
치수 W x L x H	(상호연결 블록 포함); 50.1 mm x 107.3 mm x 57.5 mm	(상호연결 블록 포함); 50.1 mm x 107.3 mm x 94.2 mm
그리드 치수	50.1 mm	

데이터시트 – PROFINET 인터페이스

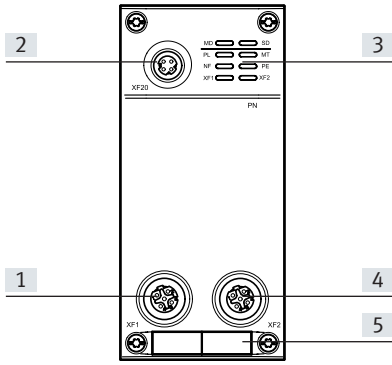
소재 – PROFINET 인터페이스		
필드버스 인터페이스, 연결 기술	M12x1, EN 61076-2-101에 따른 D-코딩	IEC 61076-3-117 (V14)에 따른 RJ45
하우징 소재	PC	
O링 소재	FPM	
씰링 소재	–	NBR
플랜지 소재	–	니켈 도금 다이캐스트 아연
나사형 슬리브 소재	고합금 스테인리스 강	
나사 소재	니켈 도금 강철	
소재 관련 참고사항	RoHS 준수, 할로겐 프리, 인산 에스테르 미포함	
LABS(PWIS) 적합	VDMA24364-B2-L	

작동 및 환경 조건 – PROFINET 인터페이스	
주변 온도	-20 ... 50 °C
주변 온도 관련 참고사항	IEC 61131-2:2017에 따른 주변 온도 강하 관련 참고사항
보관 온도	-20 ... 70 °C
내식성 등급 CRC ¹⁾	1 - 낮은 부식 응력
상대 습도	5 - 95%, 비응축
공칭 작동 높이	≤ 2000 m ASL (≥ 79.5 kPa)
최대 설치 높이	3500 m
최대 설치 높이 관련 참고사항	> 2000 m ASL (≤ 79.5 kPa) IEC 61131-2:2017에 따른 주변 온도 강하 관련 참고사항
내진동성	FN 942017-4 및 EN 60068-2-6에 따라 심각도 2로 운송 어플리케이션 테스트
내진동성 관련 참고사항	H 레일에 장착 시 SG1 직접 장착 시 SG2 FN 942017-4 및 EN 60068-2-6에 따라 심각도 1로 운송 어플리케이션 테스트
내충격성	FN 942017-5 및 EN 60068-2-27에 따라 심각도 2로 충격 테스트
내충격성 관련 참고사항	EN 60068-2-27에 따라 30 g/11 ms H 레일에 장착 시 SG1 직접 장착 시 SG2 FN 942017-5 및 EN 60068-2-27에 따라 심각도 1로 충격 테스트
소재 발화 시험	UL94 V-0(하우징)

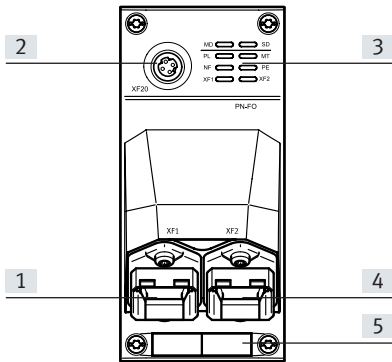
1) 자세한 내용은 www.festo.com/x/topic/crc에서 확인

데이터시트 – PROFINET 인터페이스

연결 및 디스플레이 컴포넌트

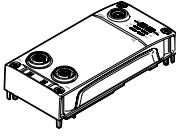


- [1] 네트워크 연결 1, PROFINET
- [2] 통신 인터페이스
- [3] LED 상태 표시
- [4] 네트워크 연결 2, PROFINET
- [5] 각인 라벨용 공간


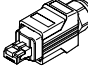


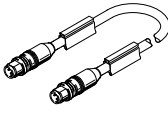
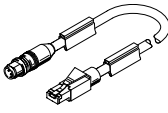
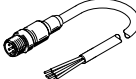
- [1] 네트워크 연결 1, PROFINET
- [2] 통신 인터페이스
- [3] LED 상태 표시
- [4] 네트워크 연결 2, PROFINET
- [5] 각인 라벨용 공간

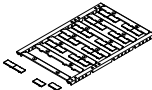
데이터시트 – PROFINET 인터페이스

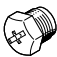
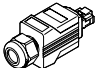
주문 자료		필드버스 인터페이스, 연결 기술	파트 번호	타입
	PROFINET 인터페이스	M12x1, EN 61076-2-101에 따른 D-코딩	8129241	CPX-AP-A-PN-M12
		IEC 61076-3-117 (V14)에 따른 RJ45	8129245	CPX-AP-A-PN-CU

주문 자료 - 액세서리				
설명	포장 사이즈	파트 번호	타입	

자체 조립용 플러그 커넥터					
	버스 연결용	일자형 플러그, M12x1, 4핀, D-코딩	-	543109	NECU-M-S-D12G4-C2-ET
	버스 연결용	RJ45 플러그, 8핀, 푸시-풀	-	552000	FBS-RJ45-PP-GS

연결 케이블						
	일자형 플러그, M12x1, 4핀, D-코딩	일자형 플러그, M12x1, 4핀, D-코딩	0.5 m	-	8040446	NEBC-D12G4-ES-0.5-S-D12G4-ET
			1 m	-	8040447	NEBC-D12G4-ES-1-S-D12G4-ET
			3 m	-	8040448	NEBC-D12G4-ES-3-S-D12G4-ET
			5 m	-	8040449	NEBC-D12G4-ES-5-S-D12G4-ET
			10 m	-	8040450	NEBC-D12G4-ES-10-S-D12G4-ET
	일자형 플러그, M12x1, 4핀, D-코딩	일자형 플러그, RJ45, 8핀	1 m	-	8040451	NEBC-D12G4-ES-1-S-R3G4-ET
			3 m	-	8040452	NEBC-D12G4-ES-3-S-R3G4-ET
			5 m	-	8040453	NEBC-D12G4-ES-5-S-R3G4-ET
			10 m	-	8040454	NEBC-D12G4-ES-10-S-R3G4-ET
	일자형 플러그, M12x1, 4핀, D-코딩	오픈 엔드, 4선	5 m	-	8040456	NEBC-LE4-ES-5-D12G4-ET

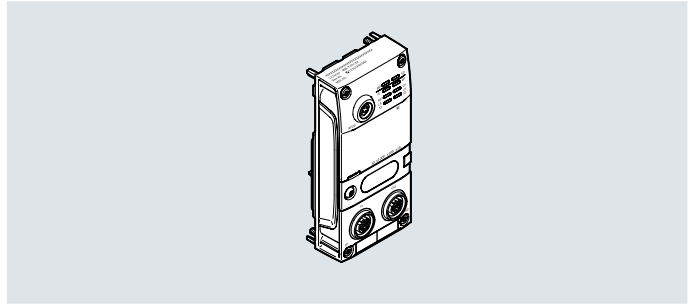
각인 라벨					
	CPAX-AP-A 모듈용	사이즈 6 x 12.5 mm, 각각 24조각으로 구성된 10개의 프레임	240	8087174	ASLR-L-X4-612-P240

커버 캡					
	미사용 연결부 씰링용	M8x1 연결용	10	177672	ISK-M8
		M12x1 연결용	10	165592	ISK-M12
	미사용 연결부 씰링용	RJ45 연결용	-	548753	CPX-M-AK-C

데이터시트 – EtherCAT 인터페이스



EtherCAT의 자동화 시스템 CPX-AP-A 작동 인터페이스입니다. 데이터는 산업 환경에서의 통신을 위한 Ethernet 표준을 기반으로 전송됩니다.



EtherCAT 구현

이 인터페이스는 IEEE802.3에 따른 Ethernet 표준과 TCP/IP 기술을 기반으로 한 EtherCAT 프로토콜을 지원합니다. 따라서 센서나 액추에이터에서 전송하는 I/O 데이터 등의 자료를 높은 전송률로 교환할 수 있습니다.

통합 웹 서버는 자동화 시스템 CPX-AP의 주요 파라미터 및 진단 기능에 대한 읽기/쓰기 액세스를 제공합니다.

EtherCAT 네트워크에 지원되며 정밀한 스테이션 동기화에 사용되는 “분산 클락” 기능이 있어 동시에 조정되는 작업이 요구되는 어플리케이션을 지원합니다.

교차 감지 기능(Auto-MDI/MDI-X)도 지원됩니다. 그래서 패치 케이블이나 크로스오버 케이블을 쓸 수 있습니다.

일반 기술 자료 – EtherCAT 인터페이스

최대 모듈 수	80
최대 입력 주소 용량	1024 바이트
최대 출력 주소 용량	1024 바이트
지원 구성파일	ESI 파일
모듈 파라미터	전압 모니터링 부하 공급 PL 구성
LED를 통한 진단	모듈별 진단; EtherCAT RUN; 전원 공급 전자장치/센서; 전원 공급 부하; 시스템 진단; 유지보수 필요
버스를 통한 진단	유효하지 않은 APDD; 부하 공급 차단; 통신 오류; 전자장치/센서 과전압; 과전압 부하; 전자장치/센서 저전압; 저전압 부하
내부 사이클 타임	< 1 ms
역극성 보호	있음
최대 케이블 길이	100 m EtherCAT
장착 위치	임의

기술 자료 – 전기, EtherCAT 인터페이스

전자장치/센서의 공칭 작동 전압 DC	24 V
공칭 작동 전압 DC 부하	24 V
허용 전압 변동, 전자장치/센서	± 25%
허용 전압 변동, 부하	± 25%
작동 전압 관련 참고사항	SELV/PELV 전원 공급장치 필요; 전압 강하 주의
공칭 작동 전압 DC 관련 참고사항	IEC 60204-1에 따라 보호되는 초저전압
정전 버퍼링	10 ms
공칭 작동 전압, 전자장치/센서에서 고유 전류 소비	일반적으로 95 mA
공칭 작동 전압, 부하에서 고유 소비 전류	일반적으로 3 mA
공급 전압 전자장치/센서와 부하/밸브 사이의 전위 분리	있음
보호 등급	III
과전압 범주	II
오염도	2

데이터시트 – EtherCAT 인터페이스

기술 자료 – 필드버스 인터페이스, EtherCAT 인터페이스

필드버스 인터페이스, 프로토콜	EtherCAT; EtherCAT CoE; EtherCAT 분산 클락(DC); EtherCAT EoE; EtherCAT FoE; EtherCAT 모듈식 장치 프로파일(MDP)
필드버스 인터페이스, 기능	버스 연결 수신/발신
필드버스 인터페이스, 전송률	100 Mbps
필드버스 인터페이스, 전송률 관련 참고사항	100 Mb, 전환된 Fast Ethernet
필드버스 인터페이스, 타입	Ethernet
필드버스 인터페이스, 연결 타입	2 x 소켓
필드버스 인터페이스, 연결 기술	M12x1, EN 61076-2-101에 따른 D-코딩
필드버스 인터페이스, 핀/코어 수	4
필드버스 인터페이스, 갈바닉 절연	있음

기술 자료 – 통신 인터페이스, EtherCAT 인터페이스

통신 인터페이스, 프로토콜	AP
통신 인터페이스, 기능	시스템 통신 XF20 OUT
통신 인터페이스, 연결 타입	소켓
통신 인터페이스, 연결 기술	M8x1, EN 61076-2-114에 따른 D-코딩
통신 인터페이스, 핀/와이어 수	4
통신 인터페이스, 스크리닝	있음

기술 자료 – 기계, EtherCAT 인터페이스

장착 유형	나사 클램프 연결
제품 중량	113 g
치수 W x L x H	(상호연결 블록 포함); 50.1 mm x 107.3 mm x 57.5 mm
그리드 치수	50.1 mm

소재 – EtherCAT 인터페이스

하우징 소재	PC
커버 소재	강화 PBT
검사창 소재	PC
O링 소재	FPM
나사형 슬리브 소재	고합금 스테인리스 강
나사 소재	니켈 도금 강철
소재 관련 참고사항	RoHS 준수, 할로겐 프리, 인산 에스테르 미포함
LABS(PWIS) 적합	VDMA24364-B2-L

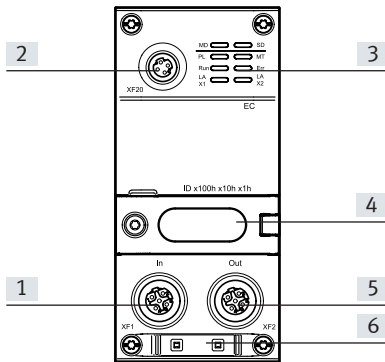
데이터시트 – EtherCAT 인터페이스

작동 및 환경 조건 – EtherCAT 인터페이스

주변 온도	-20 ... 50 °C
주변 온도 관련 참고사항	IEC 61131-2:2017에 따른 주변 온도 강하 관련 참고사항
보관 온도	-20 ... 70 °C
내식성 등급 CRC ¹⁾	1 - 낮은 부식 능력
상대 습도	5 - 95%, 비응축
공칭 작동 높이	≤ 2000 m ASL (≥ 79.5 kPa)
최대 설치 높이	3500 m
최대 설치 높이 관련 참고사항	> 2000 m ASL (< 79.5 kPa) IEC 61131-2:2017에 따른 주변 온도 강하 관련 참고사항
내진동성	FN 942017-4 및 EN 60068-2-6에 따라 심각도 2로 운송 어플리케이션 테스트
내진동성 관련 참고사항	H 레일에 장착 시 SG1 직접 장착 시 SG2 FN 942017-4 및 EN 60068-2-6에 따라 심각도 1로 운송 어플리케이션 테스트
내충격성	FN 942017-5 및 EN 60068-2-27에 따라 심각도 2로 충격 테스트
내충격성 관련 참고사항	EN 60068-2-27에 따라 30 g/11 ms H 레일에 장착 시 SG1 직접 장착 시 SG2 FN 942017-5 및 EN 60068-2-27에 따라 심각도 1로 충격 테스트
소재 발화 시험	UL94 V-0(하우징)


1) 자세한 내용은 www.festo.com/x/topic/crc에서 확인


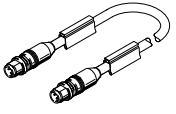
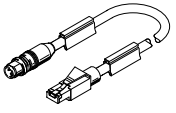
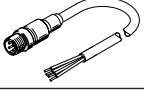
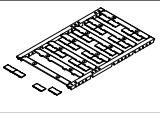
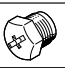
연결 및 디스플레이 컴포넌트



- [1] 네트워크 연결 1, EtherCAT
- [2] 통신 인터페이스
- [3] LED 상태 표시
- [4] 회전 스위치 커버
- [5] 네트워크 연결 2, EtherCAT
- [6] 각인 라벨용 공간

데이터시트 – EtherCAT 인터페이스

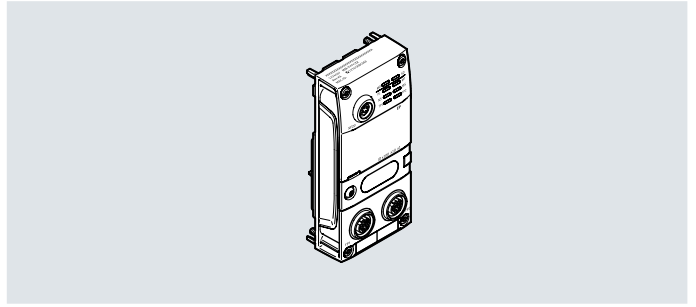
주문 자료		파트 번호	타입
	EtherCAT 인터페이스	8129243	CPX-AP-A-EC-M12

주문 자료 - 액세서리		포장 사이즈	파트 번호	타입	
자체 조립용 플러그 커넥터					
	버스 연결용	직선 플러그, M12x1, 4핀, D-코딩	-	543109 NECU-M-S-D12G4-C2-ET	
연결 케이블					
	일자형 플러그, M12x1, 4핀, D-코딩	일자형 플러그, M12x1, 4핀, D-코딩	0.5 m	-	8040446 NEBC-D12G4-ES-0.5-S-D12G4-ET
			1 m	-	8040447 NEBC-D12G4-ES-1-S-D12G4-ET
			3 m	-	8040448 NEBC-D12G4-ES-3-S-D12G4-ET
			5 m	-	8040449 NEBC-D12G4-ES-5-S-D12G4-ET
			10 m	-	8040450 NEBC-D12G4-ES-10-S-D12G4-ET
	일자형 플러그, M12x1, 4핀, D-코딩	일자형 플러그, RJ45, 8핀	1 m	-	8040451 NEBC-D12G4-ES-1-S-R3G4-ET
			3 m	-	8040452 NEBC-D12G4-ES-3-S-R3G4-ET
			5 m	-	8040453 NEBC-D12G4-ES-5-S-R3G4-ET
			10 m	-	8040454 NEBC-D12G4-ES-10-S-R3G4-ET
	일자형 플러그, M12x1, 4핀, D-코딩	오픈 엔드, 4선	5 m	-	8040456 NEBC-LE4-ES-5-D12G4-ET
각인 라벨					
	CPAX-AP-A 모듈용	사이즈 6 x 12.5 mm, 각각 24조각으로 구성된 10개의 프레임	240	8087174	ASLR-L-X4-612-P240
커버 캡					
	미사용 연결부 셀링용	M8x1 연결용	10	177672	ISK-M8
		M12x1 연결용	10	165592	ISK-M12

데이터시트 – EtherNet/IP 인터페이스

EtherNet/IP™

프로토콜 EtherNet/IP 또는 Modbus/TCP를 사용하여 Ethernet 네트워크에서 자동화 시스템 CPX-AP-A를 운영하기 위한 인터페이스입니다. 데이터는 산업용 Ethernet을 기반으로 전송됩니다.



구현

EtherNet/IP와 Modbus/TCP는 IEEE802.3에 따른 Ethernet 표준과 TCP/IP 기술을 사용합니다.

따라서 센서, 액추에이터 또는 로봇 컨트롤러, PLC 또는 프로세스 장비에서 전송하는 데이터 등의 자료를 높은 전송률로 교환할 수 있습니다.

진단 정보나 구성 정보처럼 실시간 여부가 중요하지 않은 정보도 전송 가능합니다.

Ethernet 대역폭이면 두 가지 데이터 유형(실시간 및 비실시간)을 동시에 전송하는 데 충분합니다.

일반 기술 자료 – EtherNet/IP 인터페이스

최대 모듈 수	80
최대 입력 주소 용량	4096 바이트
입력 관련 참고사항	EP: 488 바이트; Modbus: 4096 바이트
최대 출력 주소 용량	4096 바이트
출력 관련 참고사항	EP: 496 바이트; Modbus: 4096 바이트
지원 구성파일	EDS 파일
모듈 파라미터	전압 모니터링 부하 공급 PL 구성
LED를 통한 진단	모듈별 진단; Ethernet/IP 통신; 전원 공급 전자장치/센서; 전원 공급 부하; 시스템 진단; 유지보수 필요
버스를 통한 진단	유효하지 않은 APDD; 부하 공급 차단; 통신 오류; 전자장치/센서 과전압; 과전압 부하; 전자장치/센서 저전압; 저전압 부하
내부 사이클 타임	< 1 ms
역극성 보호	있음
최대 케이블 길이	100 m Ethernet/IP
장착 위치	임의

기술 자료 – 전기, EtherNet/IP 인터페이스

전자장치/센서의 공칭 작동 전압 DC	24 V
공칭 작동 전압 DC 부하	24 V
허용 전압 변동, 전자장치/센서	± 25%
허용 전압 변동, 부하	± 25%
작동 전압 관련 참고사항	SELV/PELV 전원 공급장치 필요; 전압 강하 주의
공칭 작동 전압 DC 관련 참고사항	IEC 60204-1에 따라 보호되는 초저전압
정전 버퍼링	10 ms
공칭 작동 전압, 전자장치/센서에서 고유 전류 소비	일반적으로 95 mA
공칭 작동 전압, 부하에서 고유 소비 전류	일반적으로 3 mA
공급 전압 전자장치/센서와 부하/밸브 사이의 전위 분리	있음
보호 등급	III
과전압 범주	II
오염도	2

데이터시트 – EtherNet/IP 인터페이스

기술 자료 – 필드버스 인터페이스, EtherNet/IP 인터페이스	
필드버스 인터페이스, 프로토콜	ACD(주소 충돌 감지); DLR(장치 레벨 링); EtherNet/IP; EtherNet/IP QoS; EtherNet/IP Quickconnect; Modbus/TCP (Modbus/UDP); SNMP
필드버스 인터페이스, 기능	버스 연결 수신/발신
필드버스 인터페이스, 전송률	100 Mbps
필드버스 인터페이스, 전송률 관련 참고사항	100 Mb, 전환됨; Fast Ethernet
필드버스 인터페이스, 타입	Ethernet
필드버스 인터페이스, 연결 타입	2 x 소켓
필드버스 인터페이스, 연결 기술	M12x1, EN 61076-2-101에 따른 D-코딩
필드버스 인터페이스, 핀/코어 수	4
필드버스 인터페이스, 갈바닉 절연	있음

기술 자료 – 통신 인터페이스, EtherNet/IP 인터페이스	
통신 인터페이스, 프로토콜	AP
통신 인터페이스, 기능	시스템 통신 XF20 OUT
통신 인터페이스, 연결 타입	소켓
통신 인터페이스, 연결 기술	M8x1, EN 61076-2-114에 따른 D-코딩
통신 인터페이스, 핀/와이어 수	4
통신 인터페이스, 스크리닝	있음

기술 자료 – 기계, EtherNet/IP 인터페이스	
장착 유형	나사 클램프 연결
제품 중량	113 g
치수 W x L x H	(상호연결 블록 포함); 50.1 mm x 107.3 mm x 57.5 mm
그리드 치수	50.1 mm

소재 – EtherNet/IP 인터페이스	
하우징 소재	PC
커버 소재	강화 PBT
검사창 소재	PC
O링 소재	FPM
나사형 슬리브 소재	고합금 스테인리스 강
나사 소재	니켈 도금 강철
소재 관련 참고사항	RoHS 준수, 할로겐 프리, 인산 에스테르 미포함
LABS(PWIS) 적합	VDMA24364-B2-L

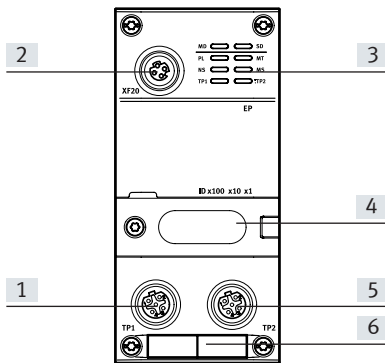
데이터시트 – EtherNet/IP 인터페이스

작동 및 환경 조건 – EtherNet/IP 인터페이스

주변 온도	-20 ... 50 °C
주변 온도 관련 참고사항	IEC 61131-2:2017에 따른 주변 온도 강하 관련 참고사항
보관 온도	-20 ... 70 °C
내식성 등급 CRC ¹⁾	1 - 낮은 부식 응력
상대 습도	5 - 95%, 비응축
공칭 작동 높이	≤ 2000 m ASL (≥ 79.5 kPa)
최대 설치 높이	3500 m
최대 설치 높이 관련 참고사항	> 2000 m ASL (< 79.5 kPa) IEC 61131-2:2017에 따른 주변 온도 강하 관련 참고사항
내진동성	FN 942017-4 및 EN 60068-2-6에 따라 심각도 2로 운송 어플리케이션 테스트
내진동성 관련 참고사항	H 레일에 장착 시 SG1 직접 장착 시 SG2 FN 942017-4 및 EN 60068-2-6에 따라 심각도 1로 운송 어플리케이션 테스트
내충격성	FN 942017-5 및 EN 60068-2-27에 따라 심각도 2로 충격 테스트
내충격성 관련 참고사항	EN 60068-2-27에 따라 30 g/11 ms H 레일에 장착 시 SG1 직접 장착 시 SG2 FN 942017-5 및 EN 60068-2-27에 따라 심각도 1로 충격 테스트
소재 발화 시험	UL94 V-0(하우징)

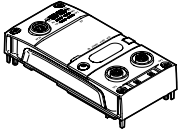
1) 자세한 내용은 www.festo.com/x/topic/crc에서 확인


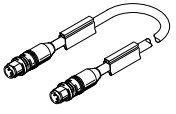
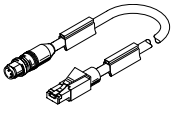
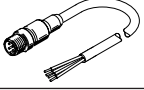
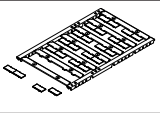
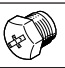
연결 및 디스플레이 컴포넌트



- [1] 네트워크 연결 1, EtherNet/IP
- [2] 통신 인터페이스
- [3] LED 상태 표시
- [4] 회전 스위치 커버
- [5] 네트워크 연결 2, EtherNet/IP
- [6] 각인 라벨용 공간

데이터시트 – EtherNet/IP 인터페이스

주문 자료		파트 번호	타입
	EtherNet/IP 인터페이스	8129244	CPX-AP-A-EP-M12

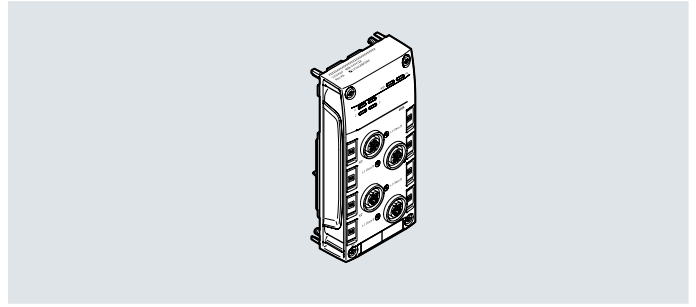
주문 자료 - 액세서리						
설명	포장 사이즈	파트 번호	타입			
자체 조립용 플러그 커넥터						
	버스 연결용	직선 플러그, M12x1, 4핀, D-코딩	-	543109	NECU-M-S-D12G4-C2-ET	
연결 케이블						
	일자형 플러그, M12x1, 4핀, D-코딩	일자형 플러그, M12x1, 4핀, D-코딩	0.5 m	-	8040446	NEBC-D12G4-ES-0.5-S-D12G4-ET
			1 m	-	8040447	NEBC-D12G4-ES-1-S-D12G4-ET
			3 m	-	8040448	NEBC-D12G4-ES-3-S-D12G4-ET
			5 m	-	8040449	NEBC-D12G4-ES-5-S-D12G4-ET
			10 m	-	8040450	NEBC-D12G4-ES-10-S-D12G4-ET
	일자형 플러그, M12x1, 4핀, D-코딩	일자형 플러그, RJ45, 8핀	1 m	-	8040451	NEBC-D12G4-ES-1-S-R3G4-ET
			3 m	-	8040452	NEBC-D12G4-ES-3-S-R3G4-ET
			5 m	-	8040453	NEBC-D12G4-ES-5-S-R3G4-ET
			10 m	-	8040454	NEBC-D12G4-ES-10-S-R3G4-ET
	일자형 플러그, M12x1, 4핀, D-코딩	오픈 엔드, 4선	5 m	-	8040456	NEBC-LE4-ES-5-D12G4-ET
각인 라벨						
	CPAX-AP-A 모듈용	사이즈 6 x 12.5 mm, 각각 24조각으로 구성된 10개의 프레임	240	8087174	ASLR-L-X4-612-P240	
커버 캡						
	미사용 연결부 셀링용	M8x1 연결용	10	177672	ISK-M8	
		M12x1 연결용	10	165592	ISK-M12	

데이터시트 – IO-Link 마스터

기능

IO-Link 마스터에는 어떤 IO-Link 컴포넌트든 자동화 시스템 CPX-AP-A에 연결할 수 있는 B등급 (타입 B) IO-Link 연결부가 4개 있습니다.

- IO-Link 마스터
- 연결 M12x1, 5핀
- LED를 통한 상태 및 오류 표시



설명

IO-Link 통신 시스템은 현장 수준에서 분산 기능 모듈 (장치)로부터 직렬 데이터를 교환하는 데 사용됩니다. IO-Link 마스터는 각각 장치를 연결할 수 있는 4개의 외부 IO-Link 인터페이스를 제공합니다.

연결 타입은 스타 토폴로지에 해당하며, 각 포트에 하나의 장치만 연결할 수 있습니다. IO-Link 장치 도구를 사용하여 주소 공간, 마스터 포트, 연결된 장치의 파라미터를 설정할 수 있습니다.

IO-Link 장치 도구 30일 평가판은 지원 포털(Support Portal)에서 다운로드할 수 있으며, 테스트 사용 기간이 끝나면 라이선스가 필요합니다.

지속적인 사용에 필요한 라이선스는 Festo AppWorld를 통해 구입할 수 있습니다.

일반 기술 자료 – IO-Link 마스터

프로토콜	IO-Link
통신 인터페이스, 프로토콜	AP
최대 입력 주소 용량	33바이트
최대 출력 주소 용량	33바이트
지원 구성파일	IODD 파일
모듈 파라미터	전압 모니터링 부하 공급 PL 구성
채널 파라미터	IO-Link 장치 손실 활성화 진단; 포트 모드; 목표 deviceID; 목표 vendorID; 목표 사이클 타임
LED를 통한 진단	채널별 진단; 모듈별 진단; 전원 공급 부하; 채널별 상태; 모듈별 상태
내부 통신을 통한 진단	IO-Link 이벤트; 센서 공급 단축/과부하; 전자장치/센서 과전압; 과전압 부하; 전자장치/센서 저전압; 저전압 부하
내부 사이클 타임	< 1 ms
역극성 보호	있음
최대 케이블 길이	20 m, IO-Link가 작동할 경우
장착 위치	임의

기술 자료 – IO-Link 인터페이스, IO-Link 마스터

IO-Link, 프로토콜 버전	마스터 V 1.1
IO-Link, 통신 모드	소프트웨어를 통해 구성 가능; SIO, COM1 (4.8 kBaud), COM2 (38.4 kBaud), COM3 (230.4 kBaud)
IO-Link, SIO 모드 지원	있음
IO-Link, 포트 등급	B
IO-Link, 포트 수	4
IO-Link, 데이터 폭 OUT 처리	8~128바이트까지 파라미터 설정 가능
IO-Link, 데이터 폭 IN 처리	12~132 바이트까지 파라미터 설정 가능
IO-Link, 통신	C/Q LED 녹색
IO-Link, 최소 사이클 시간	연결된 IO-Link 장치의 최소 지원 사이클 타임에 따라 달라짐
IO-Link용 전기 연결, 연결 타입	4 x 소켓
IO-Link용 전기 연결, 연결 기술	EN 61076-2-101에 따른 M12x1, A 코드
IO-Link용 전기 연결, 핀/와이어 수	5

데이터시트 – IO-Link 마스터

기술 자료 – 전기, IO-Link 마스터

전자장치/센서의 공칭 작동 전압 DC	24 V
공칭 작동 전압 DC 부하	24 V
허용 전압 변동, 전자장치/센서	± 25%
허용 전압 변동, 부하	± 25%
작동 전압 관련 참고사항	SELV/PELV 전원 공급장치 필요; 전압 강하 주의
공칭 작동 전압 DC 관련 참고사항	IEC 60204-1에 따라 보호되는 초저전압
정전 버퍼링	10 ms
공칭 작동 전압, 전자장치/센서에서 고유 전류 소비	일반적으로 40 mA
공칭 작동 전압, 부하에서 고유 소비 전류	일반적으로 4 mA
채널당 최대 전력 공급	2.1 A (램프 부하 50 W), 채널 쌍 기준
모듈당 최대 총 입력 전류	2
모듈당 최대 잔여 전류 출력	4
공급 전압 전자장치/센서와 부하/밸브 사이의 전위 분리	있음
채널 간 출력의 전기 절연-내부 통신	있음
입력 퓨즈 보호장치(단락)	모듈당 내부 전자 퓨즈
보호 등급	III
과전압 범주	II
오염도	2

기술 자료 – 기계, IO-Link 마스터

장착 유형	나사 클램프 연결
제품 중량	90 g
치수 W x L x H	(상호연결 블록 포함); 50.1 mm x 107.3 mm x 57.5 mm
그리드 치수	50.1 mm

소재 – IO-Link 마스터

하우징 소재	PC
커버 소재	강화 PBT
O링 소재	FPM
나사 소재	니켈 도금 강철
소재 관련 참고사항	RoHS 준수, 할로겐 프리, 인산 에스테르 미포함
LABS(PWIS) 적합	VDMA24364-B2-L

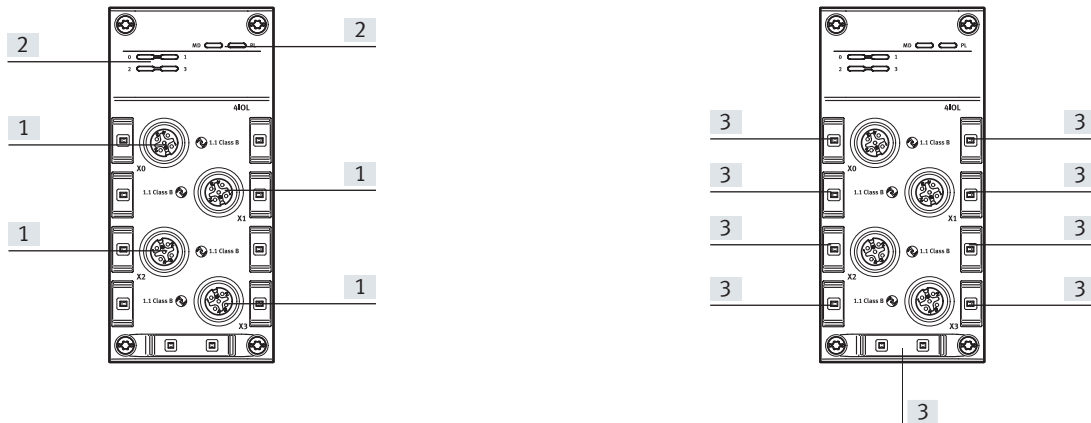
데이터시트 – IO-Link 마스터

작동 및 환경 조건 – IO-Link 마스터

주변 온도	-20 ... 50 °C
주변 온도 관련 참고사항	IEC 61131-2:2017에 따른 주변 온도 강하 관련 참고사항
보관 온도	-20 ... 70 °C
내식성 등급 CRC ¹⁾	1 - 낮은 부식 응력
상대 습도	5 - 95%, 비응축
공칭 작동 높이	≤ 2000 m ASL (≥ 79.5 kPa)
최대 설치 높이	3500 m
최대 설치 높이 관련 참고사항	> 2000 m ASL (< 79.5 kPa) IEC 61131-2:2017에 따른 주변 온도 강하 관련 참고사항
내진동성	FN 942017-4 및 EN 60068-2-6에 따라 심각도 2로 운송 어플리케이션 테스트
내진동성 관련 참고사항	H 레일에 장착 시 SG1 직접 장착 시 SG2 FN 942017-4 및 EN 60068-2-6에 따라 심각도 1로 운송 어플리케이션 테스트
내충격성	FN 942017-5 및 EN 60068-2-27에 따라 심각도 2로 충격 테스트
내충격성 관련 참고사항	EN 60068-2-27에 따라 30 g/11 ms H 레일에 장착 시 SG1 직접 장착 시 SG2 FN 942017-5 및 EN 60068-2-27에 따라 심각도 1로 충격 테스트
소재 발화 시험	UL94 V-0(하우징)

1) 자세한 내용은 www.festo.com/x/topic/crc에서 확인

연결 및 디스플레이 컴포넌트

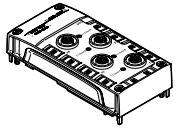
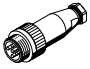
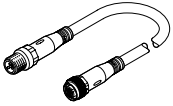
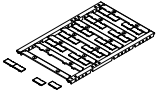



[1] IO-Link 연결부

[2] LED 상태 표시

[3] 각인 라벨용 공간

데이터시트 – IO-Link 마스터

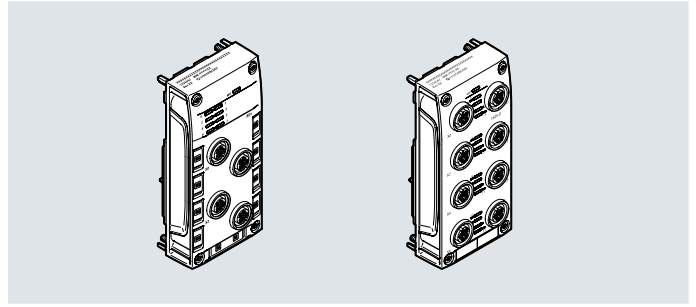
주문 자료		프로토콜	IO-Link, 포트 수	파트 번호	타입	
	IO-Link		4	8129114	CPX-AP-A-4IOL-M12	
주문 자료 - 액세서리		설명	포장 사이즈	파트 번호	타입	
자체 조립용 플러그 커넥터						
	IO-Link용	일자형 플러그, M12x1, 3핀, A-코딩	절연 변위 커넥터	-	562027	NECU-S-M12G3-HX
		직선 플러그, M12x1, 4핀, A-코딩	절연 변위 커넥터	-	562028	NECU-S-M12G4-HX
		직선 플러그, M12x1, 5핀, A-코딩	나사 터미널	-	175487	SEA-M12-5GS-PG7
연결 케이블						
	플러그, 5핀, M12	소켓, 5핀, M12	0.5 m	-	8000208	NEBU-M12G5-K-0.5-M12G4
			1 m	-	574321	NEBU-M12G5-E-5-Q8N-M12G5
			7.5 m	-	574322	NEBU-M12G5-E-7.5-Q8N-M12G5
	연결 케이블 선택에 사용되는 모듈식 시스템			-	-	NEBU-... → 인터넷: nebu
각인 라벨						
	CPAX-AP-A 모듈용	사이즈 6 x 12.5 mm, 각각 24조각으로 구성된 10개의 프레임	240	8087174	ASLR-L-X4-612-P240	
커버 캡						
	미사용 연결부 씰링용	M12x1 연결용	10	165592	ISK-M12	

데이터시트 - 디지털 입력 모듈

기능

디지털 입력 모듈은 24 V DC의 작동 전압으로 IEC 61131-2 타입 3 (유도식, 정전용량)에 따른 전기 센서를 쉽게 연결할 수 있습니다.

- 24 VDC 작동 전압용 입력 모듈
- 연결부 M12x1, 5핀
- LED를 통한 상태 및 오류 표시
- 채널별 전자 퓨즈



일반 기술 자료 - 입력 모듈

전기 연결, 입력, 연결 타입	4 x 소켓	8 x 소켓
통신 인터페이스, 프로토콜	AP	
입력 수	8	16
최대 입력 주소 용량	1 바이트	2 바이트
채널 파라미터	입력 디바운스 시간	
LED를 통한 진단	모듈별 진단; 채널별 상태	채널별 진단; 채널별 상태
내부 통신을 통한 진단	통신 오류; 센서 공급 단축/과부하; 전자장치/센서 과전압; 과전압 부하; 전자장치/센서 저전압	
역극성 보호	있음	
최대 케이블 길이	30 m, 입력	
장착 위치	입의	

기술 자료 - 인터페이스, 입력 모듈

전기 연결, 입력, 연결 타입	4 x 소켓	8 x 소켓
전기 연결, 입력, 기능	디지털 입력	
전기 연결, 입력, 연결 기술	EN 61076-2-101에 따른 M12x1, A 코드	
전기 연결, 입력, 핀/와이어 수	5	
입력에서의 스위칭 로직	PNP(포지티브 스위칭) IEC 61131-2에 따른 2선식 센서 IEC 61131-2에 따른 3선식 센서	
입력 특성	IEC 61131-2, 타입 3 기준	
스위칭 레벨	신호 0: $\leq 5\text{ V}$ 신호 1: $\geq 11\text{ V}$	
입력 퓨즈 보호장치(단락)	모듈당 내부 전자 퓨즈	소켓당 내부 전자 퓨즈
입력 디바운스 시간	0.1 ms; 3 ms (표준); 10 ms; 20 ms	

데이터시트 - 디지털 입력 모듈

기술 자료 - 전기, 입력 모듈		
전기 연결, 입력, 연결 타입	4 x 소켓	8 x 소켓
전자장치/센서의 공칭 작동 전압 DC	24 V	
허용 전압 변동, 전자장치/센서	± 25%	
작동 전압 관련 참고사항	SELV/PELV 전원 공급장치 필요; 전압 강하 주의	
공칭 작동 전압 DC 관련 참고사항	IEC 60204-1에 따라 보호되는 초저전압	
정전 버퍼링	10 ms	
공칭 작동 전압, 전자장치/센서에서 고유 전류 소비	일반적으로 40 mA	
모듈당 최대 총 입력 전류	1.8 A	4 A
채널 간 입력의 전기 절연	없음	
채널 간 입력 전기 절연-내부 통신	있음	
보호 등급	III	
과전압 범주	II	
오염도	2	

기술 자료 - 기계, 입력 모듈		
전기 연결, 입력, 연결 타입	4 x 소켓	8 x 소켓
장착 유형	나사 클램프 연결	
제품 중량	87 g	96 g
치수 W x L x H	(상호연결 블록 포함); 50.1 mm x 107.3 mm x 57.5 mm	
그리드 치수	50.1 mm	

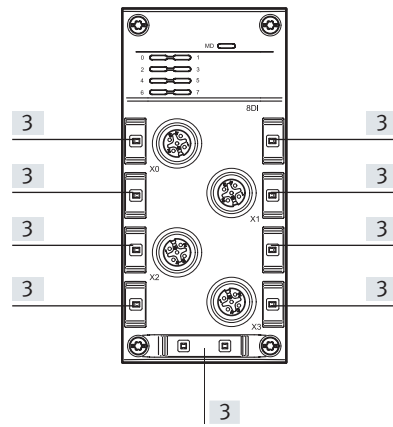
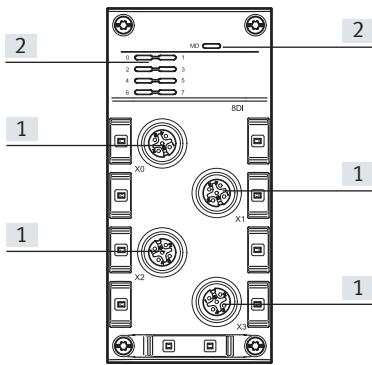
소재 - 입력 모듈	
하우징 소재	PC
커버 소재	강화 PBT
O링 소재	FPM
나사 소재	니켈 도금 강철
소재 관련 참고사항	RoHS 준수, 할로겐 프리, 인산 에스테르 미포함
LABS(PWIS) 적합	VDMA24364-B2-L

작동 및 환경 조건 - 입력 모듈	
주변 온도	-20 ... 50 °C
주변 온도 관련 참고사항	IEC 61131-2:2017에 따른 주변 온도 강하 관련 참고사항
보관 온도	-20 ... 70 °C
내식성 등급 CRC ¹⁾	1 - 낮은 부식 응력
상대 습도	5 - 95%, 비응축
공칭 작동 높이	≤ 2000 m ASL (≤ 79.5 kPa)
최대 설치 높이	3500 m
최대 설치 높이 관련 참고사항	> 2000 m ASL (≤ 79.5 kPa) IEC 61131-2:2017에 따른 주변 온도 강하 관련 참고사항
내진동성	FN 942017-4 및 EN 60068-2-6에 따라 심각도 2로 운송 어플리케이션 테스트
내진동성 관련 참고사항	H 레일에 장착 시 SG1 직접 장착 시 SG2 FN 942017-4 및 EN 60068-2-6에 따라 심각도 1로 운송 어플리케이션 테스트
내충격성	FN 942017-5 및 EN 60068-2-27에 따라 심각도 2로 충격 테스트
내충격성 관련 참고사항	EN 60068-2-27에 따라 30 g/11 ms H 레일에 장착 시 SG1 직접 장착 시 SG2 FN 942017-5 및 EN 60068-2-27에 따라 심각도 1로 충격 테스트
소재 발화 시험	UL94 V-0(하우징)

1) 자세한 내용은 www.festo.com/x/topic/crc에서 확인

데이터시트 - 디지털 입력 모듈

연결 및 디스플레이 컴포넌트 - 입력이 8개인 모듈

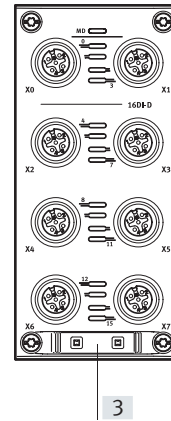
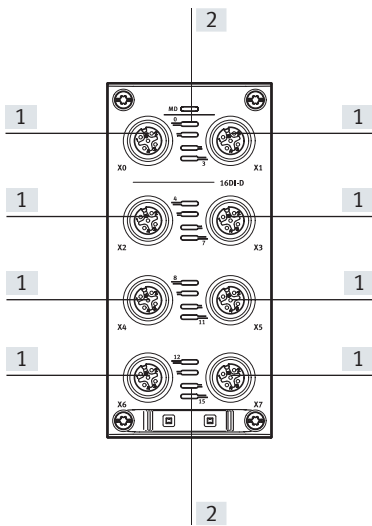


[1] 전기 연결, 입력

[2] LED 상태 표시

[3] 각인 라벨용 공간

연결 및 디스플레이 컴포넌트 - 입력이 16개인 모듈



[1] 전기 연결, 입력

[2] LED 상태 표시


[3] 각인 라벨용 공간

센서 연결부의 핀 할당


터미널 할당	핀	할당	설명
	1	24 V	작동 전압 24 V
	2	Ix+1*	입력 신호
	3	0 V	작동 전압 0 V
	4	Ix*	입력 신호
	5	FE	기능 접지

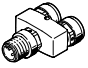
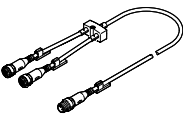
* Ix = 입력 x (Input x)

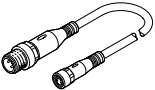
데이터시트 - 디지털 입력 모듈

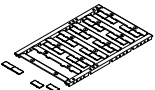
주문 자료		입력 수	파트 번호	타입
	디지털 입력 모듈	8	8129109	CPX-AP-A-8DI-M12-5P
		16	8129112	CPX-AP-A-16DI-D-M12-5P


주문 자료 - 액세서리				
설명	포장 사이즈	파트 번호	타입	

자체 조립용 플러그 커넥터						
	나사 터미널	직선 플러그, M12x1, 5핀, A-코딩	케이블 피팅 Pg7	-	175487	SEA-M12-5GS-PG7
			케이블 피팅 Pg11	-	192010	SEA-5GS-11-DUO
	절연 변위 커넥터	직선 플러그, M12x1, 4핀, A-코딩	-	-	562028	NECU-S-M12G4-HX

분배기						
	직선 플러그, M12x1, 4핀, A-코딩	2x 소켓, M8 A-코딩, 3핀	-	-	8005311	NEDY-L2R1-V1-M8G3-N-M12G4
		2x 소켓, M12 A-코딩, 5핀	-	-	8005310	NEDY-L2R1-V1-M12G5-N-M12G4
	직선 플러그, M12x1, 4핀, A-코딩	2x 소켓, M8 A-코딩, 3핀	2.5 m	-	8005301	NEDY-L2R1-V1-M8G3-U-M12G4-2.5R
			5 m	-	8005302	NEDY-L2R1-V1-M8G3-U-M12G4-5R
			0.3 m + 2.5 m	-	8032309	NEDY-L2R1-V1-M8G3-U-0.3L-M12G4-2.5R
			0.3 m + 5 m	-	8035484	NEDY-L2R1-V1-M8G3-U-0.3L-M12G4-5R
		2x 소켓, M12 A-코딩, 5핀	2.5 m	-	8005305	NEDY-L2R1-V1-M12G5-U-M12G4-2.5R
			5 m	-	8005306	NEDY-L2R1-V1-M12G5-U-M12G4-5R
			0.3 m + 2.5 m	-	8035775	NEDY-L2R1-V1-M12G5-U-0.3L-M12G4-2.5R
			0.3 m + 5 m	-	8035776	NEDY-L2R1-V1-M12G5-U-0.3L-M12G4-5R
모든 타입의 센서/액추에이터 분배기에 사용되는 모듈식 시스템				-	-	NEDY-... → 인터넷: nedy

연결 케이블						
	플러그, 4핀, M12	소켓, 5핀, M12	0.5 m	-	8000208	NEBU-M12G5-K-0.5-M12G4
		소켓, 4핀, M8	1 m	-	8091513	NEBU-M8G4-K-1-N-M12G4
	연결 케이블 선택에 사용되는 모듈식 시스템				-	-

각인 라벨						
	CPAX-AP-A 모듈용	사이즈 6 x 12.5 mm, 각각 24조각으로 구성된 10개의 프레임		240	8087174	ASLR-L-X4-612-P240

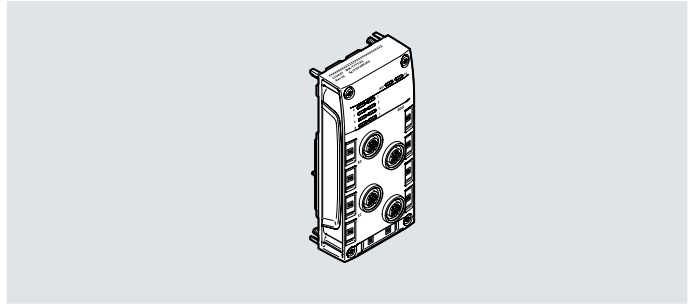
커버 캡						
	미사용 연결부 씰링용		M12x1 연결용	10	165592	ISK-M12

데이터시트 – 디지털 출력 모듈

기능

디지털 출력 모듈을 통해 작동 전압 24 V DC에서 IEC 61131-2 타입 0.5(밸브, 컨택터, 또는 디스플레이 컴포넌트)에 따라 전기 소비원을 연결할 수 있습니다.

- 24V DC 출력 전압용 출력 모듈
- 연결부 M12x1, 5핀
- LED를 통한 상태 및 오류 표시
- 자동 재설정을 통해 단락이나 과부하를 방지하는 전자 퓨즈 보호장치
- 반응 느림; 전류 요구량이 단기간에 상승할 가능성 있음



일반 기술 자료 – 출력 모듈

통신 인터페이스, 프로토콜	AP
출력 수	8
최대 출력 주소 용량	1 바이트
모듈 파라미터	부하 공급 PL의 전압 모니터링 구성; 출력에서의 단락/과부하 이후 동작
LED를 통한 진단	채널별 진단; 모듈별 진단; 전원 공급 부하; 채널별 상태
내부 통신을 통한 진단	부하 공급 차단; 통신 오류; 단락/과부하 출력 신호; 전자장치/센서 과전압; 과전압 부하; 전자장치/센서 저전압; 저전압 부하
역극성 보호	있음
최대 케이블 길이	30 m 출력
장착 위치	임의

기술 자료 – 인터페이스, 출력 모듈

전기 연결, 출력, 기능	디지털 출력
전기 연결, 출력, 연결 타입	4 x 소켓
전기 연결, 출력, 연결 기술	EN 61076-2-101에 따른 M12x1, A 코드
전기 연결, 출력, 핀/와이어 수	5
출력에서의 스위칭 로직	PNP(포지티브 스위칭)
출력 특성 곡선	IEC 61131-2, 타입 0.5 기준
저항성 부하로 출력 지연	0->1로 신호 변경: < 200 μs 1->0으로 신호 변경: < 200 μs

데이터시트 - 디지털 출력 모듈

기술 자료 - 전기, 출력 모듈

전자장치/센서의 공칭 작동 전압 DC	24 V
허용 전압 변동, 전자장치/센서	± 25%
작동 전압 관련 참고사항	SELV/PELV 전원 공급장치 필요; 전압 강하 주의
공칭 작동 전압 DC 관련 참고사항	IEC 60204-1에 따라 보호되는 초저전압
정전 버퍼링	10 ms
공칭 작동 전압, 전자장치/센서에서 고유 전류 소비	일반적으로 40 mA
공칭 작동 전압, 부하에서 고유 소비 전류	일반적으로 5 mA
채널당 최대 전력 공급	0.5 A
모듈당 최대 잔여 전류 출력	4 A
공급 전압 전자장치/센서와 부하/밸브 사이의 전위 분리	있음
채널 간 출력의 전기 절연	없음
채널 간 출력의 전기 절연-내부 통신	있음
출력용 퓨즈 보호	-
보호 등급	III
과전압 범주	II
오염도	2

기술 자료 - 기계, 출력 모듈

장착 유형	나사 클램프 연결
제품 중량	91 g
치수 W x L x H	(상호연결 블록 포함); 50.1 mm x 107.3 mm x 57.5 mm
그리드 치수	50.1 mm

소재 - 출력 모듈

하우징 소재	PC
커버 소재	강화 PBT
O링 소재	FPM
나사 소재	니켈 도금 강철
소재 관련 참고사항	RoHS 준수, 할로겐 프리, 인산 에스테르 미포함
LABS(PWIS) 적합	VDMA24364-B2-L

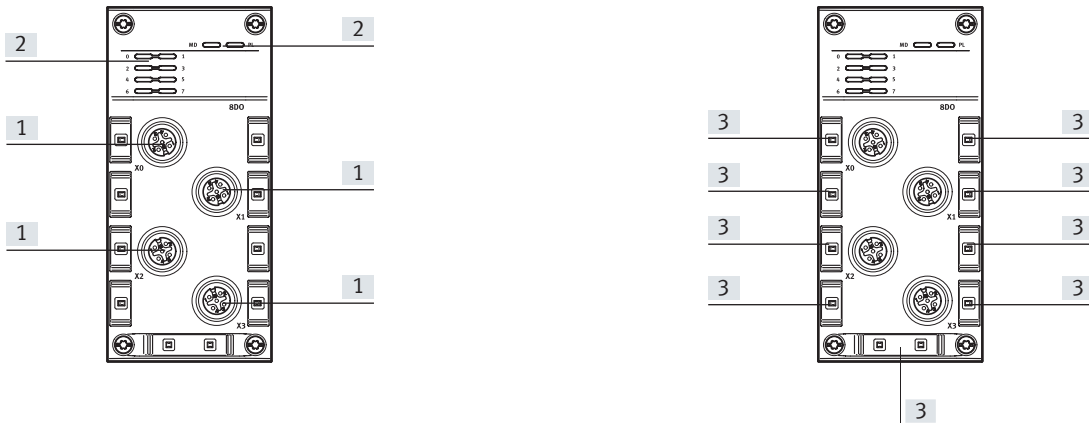
데이터시트 - 디지털 출력 모듈

작동 및 환경 조건 - 출력 모듈

주변 온도	-20 ... 50 °C
주변 온도 관련 참고사항	IEC 61131-2:2017에 따른 주변 온도 강하 관련 참고사항
보관 온도	-20 ... 70 °C
내식성 등급 CRC ¹⁾	1 - 낮은 부식 응력
상대 습도	5 - 95%, 비응축
공칭 작동 높이	<= 2000 m ASL (≥ 79.5 kPa)
최대 설치 높이	3500 m
최대 설치 높이 관련 참고사항	> 2000 m ASL (< 79.5 kPa) IEC 61131-2:2017에 따른 주변 온도 강하 관련 참고사항
내진동성	FN 942017-4 및 EN 60068-2-6에 따라 심각도 2로 운송 어플리케이션 테스트
내진동성 관련 참고사항	H 레일에 장착 시 SG1 직접 장착 시 SG2 FN 942017-4 및 EN 60068-2-6에 따라 심각도 1로 운송 어플리케이션 테스트
내충격성	FN 942017-5 및 EN 60068-2-27에 따라 심각도 2로 충격 테스트
내충격성 관련 참고사항	EN 60068-2-27에 따라 30 g/11 ms H 레일에 장착 시 SG1 직접 장착 시 SG2 FN 942017-5 및 EN 60068-2-27에 따라 심각도 1로 충격 테스트
소재 발화 시험	UL94 V-0(하우징)

1) 자세한 내용은 www.festo.com/x/topic/crc에서 확인

연결 및 디스플레이 컴포넌트



[1] 전기 연결, 출력

[2] LED 상태 표시


[3] 각인 라벨용 공간

출력 핀 할당


터미널 할당	핀	할당	설명
	1	n.c.	연결되지 않음
	2	Ox+1*	출력 신호
	3	0 V	작동 전압 0 V
	4	Ox*	출력 신호
	5	FE	기능 접지

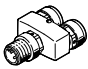
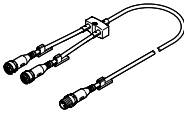
* Ox = 출력 x(Output x)

데이터시트 - 디지털 출력 모듈

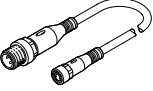
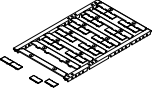

주문 자료	출력 수	파트 번호	타입
 디지털 출력 모듈	8	8129110	CPX-AP-A-8DO-M12-5P

주문 자료 - 액세서리	설명	포장 사이즈	파트 번호	타입
--------------	----	--------	-------	----

자체 조립용 플러그 커넥터					
 나사 터미널	직선 플러그, M12x1, 5핀, A-코딩	케이블 피팅 Pg7	-	175487	SEA-M12-5GS-PG7
	직선 플러그, M12x1, 4핀, A-코딩	케이블 피팅 Pg11	-	192010	SEA-5GS-11-DUO
절연 변위 커넥터	직선 플러그, M12x1, 4핀, A-코딩	-	-	562028	NECU-S-M12G4-HX

분배기						
 직선 플러그, M12x1, 4핀, A-코딩	2x 소켓, M8 A-코딩, 3핀	-	-	8005311	NEDY-L2R1-V1-M8G3-N-M12G4	
	2x 소켓, M12 A-코딩, 5핀	-	-	8005310	NEDY-L2R1-V1-M12G5-N-M12G4	
 직선 플러그, M12x1, 4핀, A-코딩	2x 소켓, M8 A-코딩, 3핀	2.5 m	-	8005301	NEDY-L2R1-V1-M8G3-U-M12G4-2.5R	
		5 m	-	8005302	NEDY-L2R1-V1-M8G3-U-M12G4-5R	
		0.3 m + 2.5 m	-	8032309	NEDY-L2R1-V1-M8G3-U-0.3L-M12G4-2.5R	
		0.3 m + 5 m	-	8035484	NEDY-L2R1-V1-M8G3-U-0.3L-M12G4-5R	
	2x 소켓, M12 A-코딩, 5핀	2.5 m	-	8005305	NEDY-L2R1-V1-M12G5-U-M12G4-2.5R	
		5 m	-	8005306	NEDY-L2R1-V1-M12G5-U-M12G4-5R	
		0.3 m + 2.5 m	-	8035775	NEDY-L2R1-V1-M12G5-U-0.3L-M12G4-2.5R	
		0.3 m + 5 m	-	8035776	NEDY-L2R1-V1-M12G5-U-0.3L-M12G4-5R	
	2x 소켓, EN 175301-803에 따른 플러그 패턴 타입 A	0.3 m + 2.5 m	-	8035791	NEDY-L2R1-V1-A1W4L-U-0.3L-M12G4-2.5R	
		0.3 m + 5 m	-	8035792	NEDY-L2R1-V1-A1W4L-U-0.3L-M12G4-5R	
	2x 소켓, 산업 표준에 따른 플러그 패턴 타입 B, 11 mm	0.3 m + 2.5 m	-	8035779	NEDY-L2R1-V1-B2W3L-U-0.3L-M12G4-2.5R	
		0.3 m + 5 m	-	8035780	NEDY-L2R1-V1-B2W3L-U-0.3L-M12G4-5R	
	2x 소켓, EN 175301-803에 따른 플러그 패턴 타입 C	0.3 m + 2.5 m	-	8035783	NEDY-L2R1-V1-C1W4L-U-0.3L-M12G4-2.5R	
		0.3 m + 5 m	-	8035784	NEDY-L2R1-V1-C1W4L-U-0.3L-M12G4-5R	
2x 소켓, 플러그 패턴 ZC, 미터 나사	0.3 m + 2.5 m	-	8035787	NEDY-L2R1-V1-Z4W2Z-U-0.3L-M12G4-2.5R		
	0.3 m + 5 m	-	8035788	NEDY-L2R1-V1-Z4W2Z-U-0.3L-M12G4-5R		
모든 타입의 센서/액추에이터 분배기에 사용되는 모듈식 시스템		-	-	-	NEDY-... → 인터넷: nedy	

데이터시트 - 디지털 출력 모듈

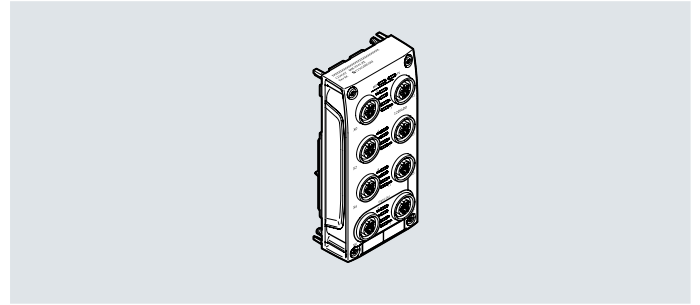
주문 자료 - 액세서리						
	설명		포장 사이즈	파트 번호	타입	
연결 케이블						
	플러그, 4핀, M12	소켓, 5핀, M12	0.5 m	-	8000208	NEBU-M12G5-K-0.5-M12G4
		소켓, 4핀, M8	1 m	-	8091513	NEBU-M8G4-K-1-N-M12G4
	연결 케이블 선택에 사용되는 모듈식 시스템			-	-	NEBU-... → 인터넷: nebu
각인 라벨						
	CPAX-AP-A 모듈용	사이즈 6 x 12.5 mm, 각각 24조각으로 구성된 10개의 프레임	240	8087174	ASLR-L-X4-612-P240	
커버 캡						
	미사용 연결부 씰링용	M12x1 연결용	10	165592	ISK-M12	

데이터시트 – 디지털 입력/출력 모듈

기능

디지털 입력/출력 모듈은 IEC 61131-2 타입 3(유도식, 정전용량)에 따른 전기 센서 연결 및 IEC 61131-2 타입 0.5에 따른 전기 장치를 24V DC 작동 전압으로 연결하는 데 도움이 됩니다.

- 24VDC 작동 전압용 입력/출력 모듈
- 연결부 M12x1, 5핀
- LED를 통한 상태 및 오류 표시
- 자동 재설정을 통해 단락이나 과부하를 방지하는 전자 퓨즈 보호장치
- 반응 느낌; 전류 요구량이 단기간에 상승할 가능성 있음



일반 기술 자료 – 입력/출력 모듈

통신 인터페이스, 프로토콜	AP
입력 수	12
출력 수	4
최대 입력 주소 용량	2 바이트
최대 출력 주소 용량	1 바이트
모듈 파라미터	부하 공급 PL의 전압 모니터링 구성; 단락/과부하 후 동작, 아날로그 출력
채널 파라미터	입력 디바운스 시간
LED를 통한 진단	(출력) 채널별 진단; (출력) 전원 공급 부하; (입력-출력) 모듈별 진단; (입력-출력) 채널별 상태
내부 통신을 통한 진단	부하 공급 차단; 통신 오류; 단락/과부하 출력 신호; 센서 공급, 단락/과부하; 과전압 전자장치/센서; 과전압 부하; 전자장치/센서 저전압; 저전압 부하
역극성 보호	있음
최대 케이블 길이	출력 30 m, 입력 30 m
장착 위치	임의

기술 자료 – 인터페이스, 입력/출력 모듈

전기 연결, 입력, 기능	디지털 입력
전기 연결, 입력, 연결 타입	6 x 소켓
전기 연결, 입력, 연결 기술	EN 61076-2-101에 따른 M12x1, A 코드
전기 연결, 입력, 핀/와이어 수	5
전기 연결, 출력, 기능	디지털 출력
전기 연결, 출력, 연결 타입	2 x 소켓
전기 연결, 출력, 연결 기술	EN 61076-2-101에 따른 M12x1, A 코드
전기 연결, 출력, 핀/와이어 수	5
입력에서의 스위칭 로직	PNP(포지티브 스위칭) IEC 61131-2에 따른 2선식 센서 IEC 61131-2에 따른 3선식 센서
출력에서의 스위칭 로직	PNP(포지티브 스위칭)
입력 특성	IEC 61131-2, 타입 3 기준
출력 특성 곡선	IEC 61131-2, 타입 0.5 기준
스위칭 레벨	신호 0: $\leq 5 V$ 신호 1: $\geq 11 V$
퓨즈 보호 입력 (단락)	모듈당 내부 전자 퓨즈
퓨즈 보호 출력 (단락)	채널당 내부 전자 퓨즈
입력 디바운스 시간	0.1 ms; 3 ms (표준); 10 ms; 20 ms
저항성 부하로 출력 지연	0→1으로 신호 변경: $< 200 \mu s$ 1→0으로 신호 변경: $< 200 \mu s$

데이터시트 - 디지털 입력/출력 모듈

기술 자료 - 전기, 입력/출력 모듈	
전자장치/센서의 공칭 작동 전압 DC	24 V
공칭 작동 전압 DC 부하	24 V
허용 전압 변동, 전자장치/센서	± 25%
허용 전압 변동, 부하	± 25%
작동 전압 관련 참고사항	SELV/PELV 전원 공급장치 필요; 전압 강하 주의
공칭 작동 전압 DC 관련 참고사항	IEC 60204-1에 따라 보호되는 초저전압
정전 버퍼링	10 ms
공칭 작동 전압, 전자장치/센서에서 고유 전류 소비	일반적으로 40 mA
공칭 작동 전압, 부하에서 고유 소비 전류	일반적으로 5 mA
채널당 최대 전력 공급	0.5 A
모듈당 최대 총 입력 전류	1.8 A
모듈당 최대 잔여 전류 출력	2 A
공급 전압 전자장치/센서와 부하/밸브 사이의 전위 분리	있음
채널 간 입력의 전기 절연	없음
채널 간 입력 전기 절연-내부 통신	있음
채널 간 출력의 전기 절연	없음
채널 간 출력의 전기 절연-내부 통신	있음
보호 등급	III
과전압 범주	II
오염도	2

기술 자료 - 기계, 입력/출력 모듈	
장착 유형	나사 클램프 연결
제품 중량	98 g
치수 W x L x H	(상호연결 블록 포함); 50.1 mm x 107.3 mm x 57.5 mm
그리드 치수	50.1 mm

소재 - 입력/출력 모듈	
하우징 소재	PC
커버 소재	강화 PBT
O링 소재	FPM
나사 소재	니켈 도금 강철
소재 관련 참고사항	RoHS 준수, 할로겐 프리, 인산 에스테르 미포함
LABS(PWIS) 적합	VDMA24364-B2-L

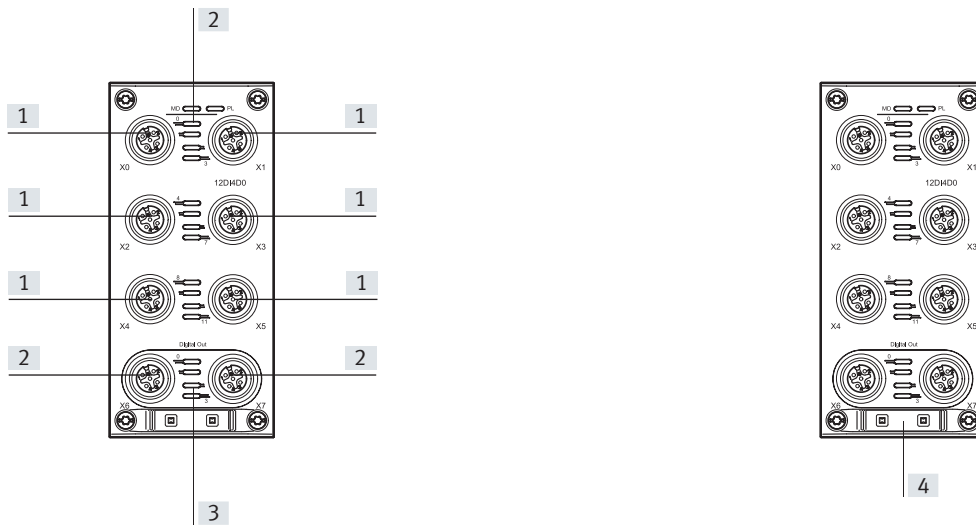
데이터시트 - 디지털 입력/출력 모듈

작동 및 환경 조건 - 입력/출력 모듈

주변 온도	-20 ... 50 °C
주변 온도 관련 참고사항	IEC 61131-2:2017에 따른 주변 온도 강하 관련 참고사항
보관 온도	-20 ... 70 °C
내식성 등급 CRC ¹⁾	1 - 낮은 부식 응력
상대 습도	5 - 95%, 비응축
공칭 작동 높이	≤ 2000 m ASL (≥ 79.5 kPa)
최대 설치 높이	3500 m
최대 설치 높이 관련 참고사항	> 2000 m ASL (≤ 79.5 kPa) IEC 61131-2:2017에 따른 주변 온도 강하 관련 참고사항
내진동성	FN 942017-4 및 EN 60068-2-6에 따라 심각도 2로 운송 어플리케이션 테스트
내진동성 관련 참고사항	H 레일에 장착 시 SG1 직접 장착 시 SG2 FN 942017-4 및 EN 60068-2-6에 따라 심각도 1로 운송 어플리케이션 테스트
내충격성	FN 942017-5 및 EN 60068-2-27에 따라 심각도 2로 충격 테스트
내충격성 관련 참고사항	EN 60068-2-27에 따라 30 g/11 ms H 레일에 장착 시 SG1 직접 장착 시 SG2 FN 942017-5 및 EN 60068-2-27에 따라 심각도 1로 충격 테스트
소재 발화 시험	UL94 V-0(하우징)

1) 자세한 내용은 www.festo.com/x/topic/crc에서 확인

연결 및 디스플레이 컴포넌트

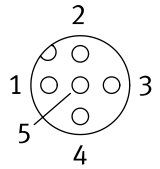


[1] 전기 연결, 입력

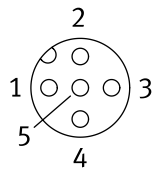
[2] 전기 연결, 출력
[3] LED 상태 표시

[4] 각인 라벨용 공간

데이터시트 - 디지털 입력/출력 모듈


입력 핀 할당			
터미널 할당	핀	할당	설명
	1	24 V	작동 전압 24 V
	2	Ix+1*	입력 신호
	3	0 V	작동 전압 0 V
	4	Ix*	입력 신호
	5	FE	기능 접지

* Ix = 입력 x(Input x)


출력 핀 할당			
터미널 할당	핀	할당	설명
	1	n.c.	연결되지 않음
	2	Ox+1*	출력 신호
	3	0 V	작동 전압 0 V
	4	Ox*	출력 신호
	5	FE	기능 접지

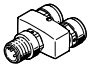
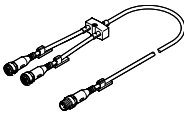
* Ox = 출력 x(Output x)

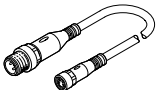
데이터시트 - 디지털 입력/출력 모듈

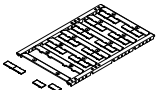
주문 자료		출력 수	입력 수	파트 번호	타입
	디지털 입력/출력 모듈	4	12	8129111	CPX-AP-A-12DI4DO-M12-5P

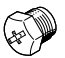
주문 자료 - 액세서리		설명	포장 사이즈	파트 번호	타입
--------------	--	----	--------	-------	----

자체 조립용 플러그 커넥터						
	나사 터미널	직선 플러그, M12x1, 5핀, A-코딩	케이블 피팅 Pg7	-	175487	SEA-M12-5GS-PG7
			케이블 피팅 Pg11	-	192010	SEA-5GS-11-DUO
	절연 변위 커넥터	직선 플러그, M12x1, 4핀, A-코딩	-	-	562028	NECU-S-M12G4-HX

분배기						
	직선 플러그, M12x1, 4핀, A-코딩	2x 소켓, M8 A-코딩, 3핀	-	-	8005311	NEDY-L2R1-V1-M8G3-N-M12G4
		2x 소켓, M12 A-코딩, 5핀	-	-	8005310	NEDY-L2R1-V1-M12G5-N-M12G4
	직선 플러그, M12x1, 4핀, A-코딩	2x 소켓, M8 A-코딩, 3핀	2.5 m	-	8005301	NEDY-L2R1-V1-M8G3-U-M12G4-2.5R
			5 m	-	8005302	NEDY-L2R1-V1-M8G3-U-M12G4-5R
			0.3 m + 2.5 m	-	8032309	NEDY-L2R1-V1-M8G3-U-0.3L-M12G4-2.5R
			0.3 m + 5 m	-	8035484	NEDY-L2R1-V1-M8G3-U-0.3L-M12G4-5R
		2x 소켓, M12 A-코딩, 5핀	2.5 m	-	8005305	NEDY-L2R1-V1-M12G5-U-M12G4-2.5R
			5 m	-	8005306	NEDY-L2R1-V1-M12G5-U-M12G4-5R
			0.3 m + 2.5 m	-	8035775	NEDY-L2R1-V1-M12G5-U-0.3L-M12G4-2.5R
			0.3 m + 5 m	-	8035776	NEDY-L2R1-V1-M12G5-U-0.3L-M12G4-5R
		2x 소켓, EN 175301-803에 따른 플러그 패턴 타입 A	0.3 m + 2.5 m	-	8035791	NEDY-L2R1-V1-A1W4L-U-0.3L-M12G4-2.5R
			0.3 m + 5 m	-	8035792	NEDY-L2R1-V1-A1W4L-U-0.3L-M12G4-5R
		2x 소켓, 산업 표준에 따른 플러그 패턴 타입 B, 11 mm	0.3 m + 2.5 m	-	8035779	NEDY-L2R1-V1-B2W3L-U-0.3L-M12G4-2.5R
			0.3 m + 5 m	-	8035780	NEDY-L2R1-V1-B2W3L-U-0.3L-M12G4-5R
		2x 소켓, EN 175301-803에 따른 플러그 패턴 타입 C	0.3 m + 2.5 m	-	8035783	NEDY-L2R1-V1-C1W4L-U-0.3L-M12G4-2.5R
			0.3 m + 5 m	-	8035784	NEDY-L2R1-V1-C1W4L-U-0.3L-M12G4-5R
2x 소켓, 플러그 패턴 ZC, 미터 나사	0.3 m + 2.5 m	-	8035787	NEDY-L2R1-V1-Z4W2Z-U-0.3L-M12G4-2.5R		
	0.3 m + 5 m	-	8035788	NEDY-L2R1-V1-Z4W2Z-U-0.3L-M12G4-5R		
모든 타입의 센서/액추에이터 분배기에 사용되는 모듈식 시스템				-	-	NEDY-... → 인터넷: nedy

연결 케이블						
	플러그, 4핀, M12	소켓, 5핀, M12	0.5 m	-	8000208	NEBU-M12G5-K-0.5-M12G4
		소켓, 4핀, M8	1 m	-	8091513	NEBU-M8G4-K-1-N-M12G4
연결 케이블 선택에 사용되는 모듈식 시스템				-	-	NEBU-... → 인터넷: nebu

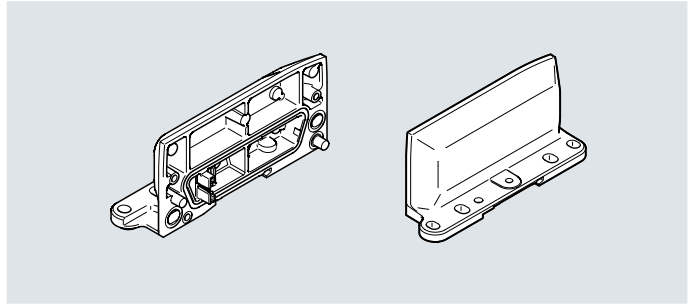
각인 라벨					
	CPAX-AP-A 모듈용	사이즈 6 x 12.5 mm, 각각 24조각으로 구성된 10개의 프레임	240	8087174	ASLR-L-X4-612-P240

커버 캡					
	미사용 연결부 씰링용	M12x1 연결용	10	165592	ISK-M12

데이터시트 - 엔드 플레이트

기능

엔드 플레이트는 자동화 시스템 CPX-AP-A의 측면 말단을 형성하며 월 마운팅, H 레일, 서포트 시스템용 마운팅 홀을 지원합니다.



일반 기술 자료 - 엔드 플레이트

장착 위치	임의, H 레일: 수평
-------	--------------

기술 자료 - 전기, 엔드 플레이트

보호 등급	III
과전압 범주	II

기술 자료 - 기계, 엔드 플레이트

	좌측 엔드 플레이트	우측 엔드 플레이트
장착 유형	관통 홀을 통해 직접 장착; 액세서리를 사용해서 H 레일에 장착; 마운팅 프레임에 장착; 나사 M5용 관통 홀을 통해 장착; 나사 M6용 관통 홀을 통해 장착	
제품 중량	120 g	116 g
치수 W x L x H	(설치 치수); 30.4 mm x 117.2 mm x 53.6 mm	
그리드 치수	50.1 mm	

소재 - 엔드 플레이트

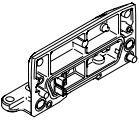
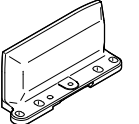
	좌측 엔드 플레이트	우측 엔드 플레이트
엔드 플레이트 소재	코팅 다이캐스트 알루미늄	코팅 다이캐스트 알루미늄
씰링 소재	-	폴리우레탄 폼
나사 소재	니켈 도금강; 아연도금강	니켈 도금 강철
소재 관련 참고사항	RoHS 준수, 할로겐 프리, 인산 에스테르 미포함	RoHS 준수, 할로겐 프리, 인산 에스테르 미포함
LABS(PWIS) 적합	VDMA24364-B2-L	VDMA24364-B2-L

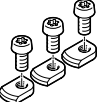
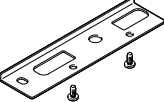
작동 및 환경 조건 - 엔드 플레이트

주변 온도	-20 ... 50 °C
주변 온도 관련 참고사항	IEC 61131-2:2017에 따른 주변 온도 강하 관련 참고사항
보관 온도	-20 ... 70 °C
내식성 등급 CRC ¹⁾	1 - 낮은 부식 응력
상대 습도	5 - 95%, 비응축
공칭 작동 높이	≤ 2000 m ASL (≥ 79.5 kPa)
최대 설치 높이	3500 m
최대 설치 높이 관련 참고사항	> 2000 m ASL (< 79.5 kPa) IEC 61131-2:2017에 따른 주변 온도 강하 관련 참고사항
내진동성	FN 942017-4 및 EN 60068-2-6에 따라 심각도 2로 운송 어플리케이션 테스트
내진동성 관련 참고사항	H 레일에 장착 시 SG1 직접 장착 시 SG2 FN 942017-4 및 EN 60068-2-6에 따라 심각도 1로 운송 어플리케이션 테스트
내충격성	FN 942017-5 및 EN 60068-2-27에 따라 심각도 2로 충격 테스트
내충격성 관련 참고사항	EN 60068-2-27에 따라 30 g/11 ms H 레일에 장착 시 SG1 직접 장착 시 SG2 FN 942017-5 및 EN 60068-2-27에 따라 심각도 1로 충격 테스트

1) 자세한 내용은 www.festo.com/x/topic/crc에서 확인

데이터시트 - 엔드 플레이트

주문 자료		파트 번호	타입
	좌측 엔드 플레이트	8112476	CPX-AP-A-EPL
	우측 엔드 플레이트	8112477	CPX-AP-A-EPR

주문 자료 - 액세서리				
	설명	포장 사이즈	파트 번호	타입
장착				
	H 레일 장착용	-	8159824	CAFМ-X5-H
	밸브 터미널 VTSA/VTSA-F/VTSA-F-CB가 포함된 서포트 시스템 장착용	-	8130845	CAFМ-X5-K

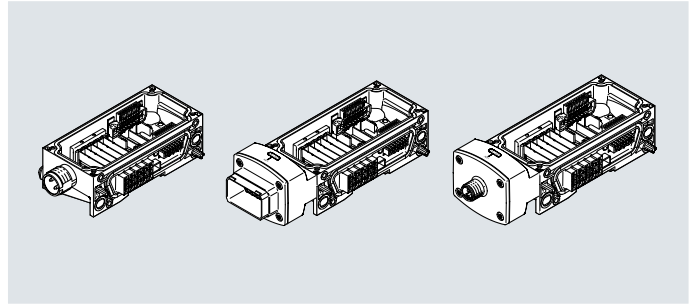
데이터시트 - 시스템 공급을 지원하는 상호연결 블록

기능

상호연결 블록은 다른 모든 CPX-AP-A 모듈에 전기를 공급합니다. 이 블록에는 상호연결 모듈의 다른 CPX 컴포넌트가 전력을 공급받는 접촉 레일이 있습니다.
전원이 내부 분할되어 있어 센서와 액추에이터 특정 영역을 개별적으로 차단할 수 있습니다.

어플리케이션 영역

- 24V DC 자동화 시스템 CPX-AP-A 전자장치용 공급 전압
- 24V DC 입력 공급 전압
- 24V DC 밸브 공급 전압
- 24V DC 출력 공급 전압



일반 기술 자료 - 상호연결 블록용 시스템 공급

장착 위치	임의, H 레일: 수평
-------	--------------

기술 자료 - 인터페이스, 상호연결 블록용 시스템 공급

전원 공급, 연결 기술	7/8", NFPA/T3.5.29에 따름	M12x1, EN 61076-2-111에 따름 L-코딩	M18x1	IEC 61076-3-126 푸시-풀
전원 공급, 기능	인입 전자장치/센서와 부하 및 기능 접지			
전원 공급, 연결 타입	플러그			
전원 공급, 핀/와이어 수	5		4	5
전원 공급, 도체 단면	1.5 mm ²	2.5 mm ²		
동력 전달장치, 기능	-	인입 전자장치/센서와 부하 및 기능 접지	-	
동력 전달장치, 연결 타입	-	소켓	-	
동력 전달장치, 핀/와이어 수	-	5	-	

일반 기술 자료 - 전기, 상호연결 블록용 시스템 공급

전원 공급, 연결 기술	7/8", NFPA/T3.5.29에 따름	M12x1, EN 61076-2-111에 따름 L-코딩	M18x1	IEC 61076-3-126 푸시-풀
전자장치/센서의 공칭 작동 전압 DC	24 V			
공칭 작동 전압 DC 부하	24 V			
작동 전압 관련 참고사항	SELV/PELV 전원 공급장치 필요; 전압 강하 주의			
공칭 작동 전압 DC 관련 참고사항	2x24 V [XD1,PS,PL], IEC 60204-1에 따라 보호되는 초저전압			
공칭 전류	8 A	10 A, 16 A	8 A	10 A
최대 전력 공급	2 x 8 A(외부 퓨즈 필요)	2 x 10 A(외부 퓨즈 필요), 2 x 16 A(외부 퓨즈 필요)	2 x 8 A(외부 퓨즈 필요)	2 x 10 A(외부 퓨즈 필요)
공급 전압 전자장치/센서와 부하/밸브 사이의 전위 분리	있음		없음	있음
보호 등급	III			
과전압 범주	II			

데이터시트 - 시스템 공급을 지원하는 상호연결 블록

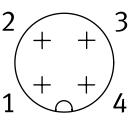
일반 기술 자료 - 기계, 상호연결 블록용 시스템 공급				
전원 공급, 연결 기술	7/8", NFPA/T3.5.29에 따름	M12x1, EN 61076-2-111에 따른 L-코딩	M18x1	IEC 61076-3-126 푸시-풀
장착 유형	액세서리를 이용해서 H 레일에 장착; M5 나사용 관통 홀과 액세서리를 이용해서 장착; M6 나사용 관통 홀과 액세서리를 이용해서 장착			
제품 중량	113 g	178 ... 183 g	111 g	182 g
치수 W x L x H	(설치 치수); 50.1 mm x 122 mm x 35 mm	(설치 치수); 50.1 mm x 150 mm x 45.6 mm	(설치 치수); 50.1 mm x 124 mm x 35 mm	(설치 치수); 50.1 mm x 153 mm x 45.6 mm
그리드 치수	50.1 mm			

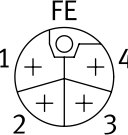
소재 - 시스템 공급을 지원하는 상호연결 블록				
전원 공급, 연결 기술	7/8", NFPA/T3.5.29에 따름	M12x1, EN 61076-2-111에 따른 L-코딩	M18x1	IEC 61076-3-126 푸시-풀
하우징 소재	강화 PA			
O링 소재	-	FPM	-	
씰링 소재	폴리우레탄 폼			
나사형 씰 소재	TPE-U(PU)	-		
플랜지 소재	-	니켈 도금 다이캐스트 아연	-	니켈 도금 다이캐스트 아연
나사 소재	니켈 도금 강철			
소재 관련 참고사항	RoHS 준수, 할로겐 프리, 인산 에스테르 미포함			
LABS(PWIS) 적합	VDMA24364-B2-L			

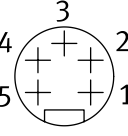
작동 및 환경 조건 - 상호연결 블록용 시스템 공급	
주변 온도	-20 ... 50 °C
주변 온도 관련 참고사항	IEC 61131-2:2017에 따른 주변 온도 강하 관련 참고사항
보관 온도	-20 ... 70 °C
내식성 등급 CRC ¹⁾	1 - 낮은 부식 응력
상대 습도	5 - 95%, 비응축
공칭 작동 높이	≤ 2000 m ASL (≥ 79.5 kPa)
최대 설치 높이	3500 m
최대 설치 높이 관련 참고사항	> 2000 m ASL (< 79.5 kPa) IEC 61131-2:2017에 따른 주변 온도 강하 관련 참고사항
내진동성	FN 942017-4 및 EN 60068-2-6에 따라 심각도 2로 운송 어플리케이션 테스트
내진동성 관련 참고사항	H 레일에 장착 시 SG1 직접 장착 시 SG2 FN 942017-4 및 EN 60068-2-6에 따라 심각도 1로 운송 어플리케이션 테스트
내충격성	FN 942017-5 및 EN 60068-2-27에 따라 심각도 2로 충격 테스트
내충격성 관련 참고사항	EN 60068-2-27에 따라 30 g/11 ms H 레일에 장착 시 SG1 직접 장착 시 SG2 FN 942017-5 및 EN 60068-2-27에 따라 심각도 1로 충격 테스트
소재 발화 시험	UL94 V-0(하우징)

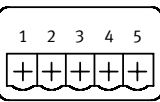
1) 자세한 내용은 www.festo.com/x/topic/crc에서 확인

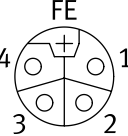
데이터시트 – 시스템 공급을 지원하는 상호연결 블록

핀 할당, 시스템 공급 M18x1, 4핀			
터미널 할당	핀	할당	설명
	1	24 V	전자장치 및 센서의 작동 전압 24V
	2	24 V	작동 전압 24V 부하 전압 공급
	3	0 V	작동 전압 0V 부하 전압 공급, 전자장치 및 센서
	4	FE	기능 접지

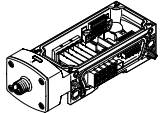
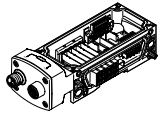
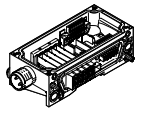
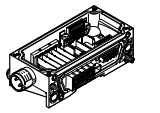
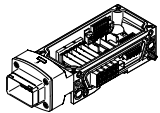
핀 할당, 시스템 공급 M12x1, L-코딩, 5핀			
터미널 할당	핀	할당	설명
	1	24 V	전자장치 및 센서의 작동 전압 24V
	2	0 V	작동 전압 0V 부하 전압 공급
	3	0 V	전자장치 및 센서의 작동 전압 0V
	4	24 V	작동 전압 24V 부하 전압 공급
	FE	FE	기능 접지





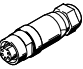
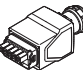

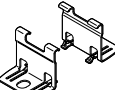
핀 할당, NFPA/T3.5.29에 따른 시스템 공급 7/8", 5핀			
터미널 할당	핀	할당	설명
	1	0 V	작동 전압 0V 부하 전압 공급
	2	0 V	전자장치 및 센서의 작동 전압 0V
	3	FE	기능 접지
	4	24 V	전자장치 및 센서의 작동 전압 24V
	5	24 V	작동 전압 24V 부하 전압 공급

핀 할당, IEC 61076-3-126에 따른 시스템 공급 푸시 풀, 5핀			
터미널 할당	핀	할당	설명
	1	24 V	전자장치 및 센서의 작동 전압 24V
	2	0 V	전자장치 및 센서의 작동 전압 0V
	3	24 V	작동 전압 24V 부하 전압 공급
	4	0 V	작동 전압 0V 부하 전압 공급
	5	FE	기능 접지

핀 할당, 전달 공급 M12x1, L-코딩, 5핀			
터미널 할당	핀	할당	설명
	1	24 V	전자장치 및 센서의 작동 전압 24V
	2	0 V	작동 전압 0V 부하 전압 공급
	3	0 V	전자장치 및 센서의 작동 전압 0V
	4	24 V	작동 전압 24V 부하 전압 공급
	FE	FE	기능 접지

데이터시트 – 시스템 공급을 지원하는 상호연결 블록

주문 자료	전원 공급, 연결 기술	동력 전달장치, 기능	파트 번호	타입
	M12x1, EN 61076-2-111에 따른 L-코딩	-	8129256	CPX-AP-A-S-1-M12-5P
	M12x1, EN 61076-2-111에 따른 L-코딩	인입 전자장치/센서와 부하 및 기능 접지	8129261	CPX-AP-A-S-2-M12-5P
	M18x1	-	8129254	CPX-AP-A-S-1-M18-4P
	7/8", NFPA/T3.5.29에 따름	-	8129255	CPX-AP-A-S-1-7/8-5P
	IEC 61076-3-126 푸시-풀	-	8129253	CPX-AP-A-S-1-PP-5P

주문 자료 – 액세서리					
	설명	케이블 피팅	허용되는 케이블 직경	파트 번호	타입
자체 조립용 플러그 커넥터					
	일자형 소켓, M12x1, EN 61076-2-111에 따른 L-코딩, 5핀	-	전기 연결 1, 8-13 mm	8166793	NECL-L12G5-C2-Q10
	각형 소켓, M12x1, EN 61076-2-111에 따른 L-코딩, 5핀	-	전기 연결 1, 8-13 mm	8166794	NECL-L12W5-C2-Q10
	일자형 플러그, M12x1, EN 61076-2-111에 따른 L-코딩, 5핀	-	전기 연결 1, 8-13 mm	8166791	NECL-S-L12G5-C2-Q10
	각형 플러그, M12x1, EN 61076-2-111에 따른 L-코딩, 5핀	-	전기 연결 1, 8-13 mm	8166792	NECL-S-L12W5-C2-Q10
	일자형 소켓, 4핀	Pg9	6 - 8 mm	18493	NTSD-GD-9
		Pg13	6 - 8 mm	18526	NTSD-GD-13.5
	각형 소켓, 4핀	Pg9	6 - 8 mm	18527	NTSD-WD-9
		Pg11	5 - 11 mm	533119	NTSD-WD-11
	일자형 소켓, 7/8", 5핀	-	6 - 12 mm	543107	NECU-G78G5-C2
	일자형 소켓, 플러그 패턴 PP, 핀 2 및 핀 5에 코딩	Pg13.5, hex, AF22	9 - 13 mm	5195383	NECU-M-PPG5PP-C1-PN
케이블 씰					
	IEC 61076-3-126에 따라 푸시-풀	케이블 직경 6.5에 맞게 조정 ... 9.5 mm		8079860	NEAU-KD-P4-A1-P5
장착					
	월 마운팅용			8130844	CAF-M-X5-A

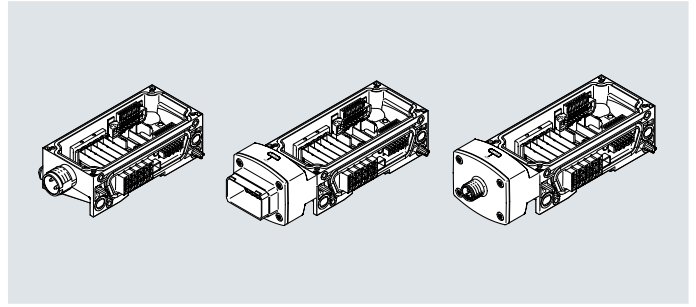
데이터시트 - 추가 공급을 지원하는 상호연결 블록

기능

상호연결 블록은 다른 모든 CPX-AP-A 모듈에 전기를 공급합니다. 이 블록에는 상호연결 모듈의 다른 CPX 컴포넌트가 전력을 공급받는 접촉 레일이 있습니다. 전원이 내부 분할되어 있어 센서와 액추에이터 특정 영역을 개별적으로 차단할 수 있습니다.

어플리케이션 영역

- 모든 전압은 추가 공급을 지원하는 상호연결 블록을 통해 다음 모듈로 공급됩니다.
- 추가 공급을 지원하는 상호연결 블록은 외부 소비원이 전압을 모두 사용할 수 있게 합니다.
- 24V DC 밸브 공급 전압
- 24V DC 출력 공급 전압



일반 기술 자료 - 상호연결 블록용 추가 공급

장착 위치	임의, H 레일: 수평
-------	--------------

일반 기술 자료 - 인터페이스, 상호연결 블록용 추가 공급

전원 공급, 연결 기술	7/8", NFPA/T3.5.29에 따름	M12x1, EN 61076-2-111에 따름 L-코딩	M18x1	IEC 61076-3-126 푸시-풀
전원 공급, 기능	인입 전자장치/센서와 부하 및 기능 접지			
전원 공급, 연결 타입	플러그			
전원 공급, 핀/와이어 수	5		4	5
전원 공급, 도체 단면	1.5 mm ²	2.5 mm ²		

일반 기술 자료 - 전기, 상호연결 블록용 추가 공급

전원 공급, 연결 기술	7/8", NFPA/T3.5.29에 따름	M12x1, EN 61076-2-111에 따름 L-코딩	M18x1	IEC 61076-3-126 푸시-풀
전자장치/센서의 공칭 작동 전압 DC	24 V			
공칭 작동 전압 DC 부하	24 V			
작동 전압 관련 참고사항	SELV/PELV 전원 공급장치 필요; 전압 강하 주의			
공칭 작동 전압 DC 관련 참고사항	24 V [XD-AR, PL], IEC 60204-1에 따라 보호되는 초저전압	24 V [XD-AL, PL], 24 V [XD-AR, PL], IEC 60204-1에 따라 보호되는 초저전압	24 V [XD-AR, PL], IEC 60204-1에 따라 보호되는 초저전압	24 V [XD-AL, PL], 24 V [XD-AR, PL], IEC 60204-1에 따라 보호되는 초저전압
공칭 전류	8 A	10 A	8 A	10 A
최대 전력 공급	2 x 8 A(외부 퓨즈 필요)	2 x 10 A(외부 퓨즈 필요)	2 x 8 A(외부 퓨즈 필요)	2 x 10 A(외부 퓨즈 필요)
공급 전압 전자장치/센서와 부하/밸브 사이의 전위 분리	있음		없음	
보호 등급	III			
과전압 범주	II			

데이터시트 – 추가 공급을 지원하는 상호연결 블록

일반 기술 자료 – 기계, 상호연결 블록용 추가 공급				
전원 공급, 연결 기술	7/8", NFPA/T3.5.29에 따름	M12x1, EN 61076-2-111에 따른 L-코딩	M18x1	IEC 61076-3-126 푸시-풀
장착 유형	액세서리를 이용해서 H 레일에 장착; M5 나사용 관통 홀과 액세서리를 이용해서 장착; M6 나사용 관통 홀과 액세서리를 이용해서 장착			
제품 중량	110 g	174 g	108 g	177 g
치수 W x L x H	(설치 치수); 50.1 mm x 122 mm x 35 mm	(설치 치수); 50.1 mm x 150 mm x 45.6 mm	(설치 치수); 50.1 mm x 124 mm x 35 mm	(설치 치수); 50.1 mm x 153 mm x 45.6 mm
그리드 치수	50.1 mm			

소재 – 상호연결 블록용 추가 공급				
전원 공급, 연결 기술	7/8", NFPA/T3.5.29에 따름	M12x1, EN 61076-2-111에 따른 L-코딩	M18x1	IEC 61076-3-126 푸시-풀
하우징 소재	강화 PA			
씰링 소재	폴리우레탄 폼			
나사형 씰 소재	TPE-U(PU)	-		
플랜지 소재	-	니켈 도금 다이캐스트 아연	-	니켈 도금 다이캐스트 아연
나사 소재	니켈 도금 강철			
소재 관련 참고사항	RoHS 준수, 할로겐 프리, 인산 에스테르 미포함			
LABS(PWIS) 적합	VDMA24364-B2-L			

작동 및 환경 조건 – 상호연결 블록용 추가 공급	
주변 온도	-20 ... 50 °C
주변 온도 관련 참고사항	IEC 61131-2:2017에 따른 주변 온도 강하 관련 참고사항
보관 온도	-20 ... 70 °C
내식성 등급 CRC ¹⁾	1 - 낮은 부식 응력
상대 습도	5 - 95%, 비응축
공칭 작동 높이	≤ 2000 m ASL (≥ 79.5 kPa)
최대 설치 높이	3500 m
최대 설치 높이 관련 참고사항	> 2000 m ASL (< 79.5 kPa) IEC 61131-2:2017에 따른 주변 온도 강하 관련 참고사항
내진동성	FN 942017-4 및 EN 60068-2-6에 따라 심각도 2로 운송 어플리케이션 테스트
내진동성 관련 참고사항	H 레일에 장착 시 SG1 직접 장착 시 SG2 FN 942017-4 및 EN 60068-2-6에 따라 심각도 1로 운송 어플리케이션 테스트
내충격성	FN 942017-5 및 EN 60068-2-27에 따라 심각도 2로 충격 테스트
내충격성 관련 참고사항	EN 60068-2-27에 따라 30 g/11 ms H 레일에 장착 시 SG1 직접 장착 시 SG2 FN 942017-5 및 EN 60068-2-27에 따라 심각도 1로 충격 테스트
소재 발화 시험	UL94 V-0(하우징)

1) 자세한 내용은 www.festo.com/x/topic/crc에서 확인

데이터시트 - 추가 공급을 지원하는 상호연결 블록

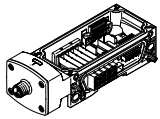
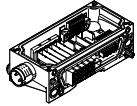
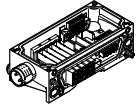
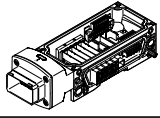
핀 할당, 추가 공급 M18x1, 4핀			
터미널 할당	핀	할당	설명
	1	n.c.	연결되지 않음
	2	24 V	작동 전압 24V 부하 전압 공급
	3	0 V	작동 전압 0V 부하 전압 공급
	4	FE	기능 접지




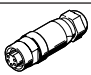
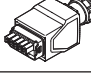

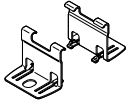
핀 할당, 추가 공급 M12x1, L-코딩, 5핀			
터미널 할당	핀	할당	설명
	1	n.c.	연결되지 않음
	2	0 V	작동 전압 0V 부하 전압 공급
	3	n.c.	연결되지 않음
	4	24 V	작동 전압 24V 부하 전압 공급
	FE	FE	기능 접지

핀 할당, NFPA/T3.5.29에 따른 추가 공급 7/8", 5핀			
터미널 할당	핀	할당	설명
	1	0 V	작동 전압 0V 부하 전압 공급
	2	n.c.	연결되지 않음
	3	FE	기능 접지
	4	n.c.	연결되지 않음
	5	24 V	작동 전압 24V 부하 전압 공급

핀 할당, IEC 61076-3-126에 따른 추가 공급 푸시-풀, 5핀			
터미널 할당	핀	할당	설명
	1	n.c.	연결되지 않음
	2	n.c.	연결되지 않음
	3	24 V	작동 전압 24V 부하 전압 공급
	4	0 V	작동 전압 0V 부하 전압 공급
	5	FE	기능 접지

데이터시트 - 추가 공급을 지원하는 상호연결 블록

주문 자료	전원 공급, 연결 기술	공칭 작동 전압 DC 관련 참고사항	파트 번호	타입
	M12x1, EN 61076-2-111에 따른 L-코딩	24 V [XD-AR,PL]	8129260	CPX-AP-A-AR-1-M12-5P
		24 V [XD-AL,PL]	8129263	CPX-AP-A-AL-1-M12-5P
	M18x1	24 V [XD-AR,PL]	8129258	CPX-AP-A-AR-1-M18-4P
	7/8", NFPA/T3.5.29에 따름	24 V [XD-AR,PL]	8129259	CPX-AP-A-AR-1-7/8-5P
	IEC 61076-3-126 푸시-풀	24 V [XD-AR,PL]	8129257	CPX-AP-A-AR-1-PP-5P
		24 V [XD-AL,PL]	8129262	CPX-AP-A-AL-1-PP-5P

주문 자료 - 액세서리					
	설명	케이블 피팅	허용되는 케이블 직경	파트 번호	타입
자체 조립용 플러그 커넥터					
	일자형 소켓, M12x1, EN 61076-2-111에 따른 L-코딩, 5핀	-	전기 연결 1, 8-13 mm	8166793	NECL-L12G5-C2-Q10
	각형 소켓, M12x1, EN 61076-2-111에 따른 L-코딩, 5핀	-	전기 연결 1, 8-13 mm	8166794	NECL-L12W5-C2-Q10
	일자형 소켓, 4핀	Pg9	6 - 8 mm	18493	NTSD-GD-9
		Pg13	6 - 8 mm	18526	NTSD-GD-13.5
	각형 소켓, 4핀	Pg9	6 - 8 mm	18527	NTSD-WD-9
		Pg11	5 - 11 mm	533119	NTSD-WD-11
	일자형 소켓, 7/8", 5핀	-	6 - 12 mm	543107	NECU-G78G5-C2
	일자형 소켓, 플러그 패턴 PP, 핀 2 및 핀 5에 코딩	Pg13.5, 육각, AF22	9 - 13 mm	5195383	NECU-M-PPG5PP-C1-PN
케이블 쉴					
	IEC 61076-3-126에 따라 푸시-풀	케이블 직경 6.5에 맞게 조정 ... 9.5 mm		8079860	NEAU-KD-P4-A1-P5
장착					
	월 마운팅용			8130844	CAFM-X5-A

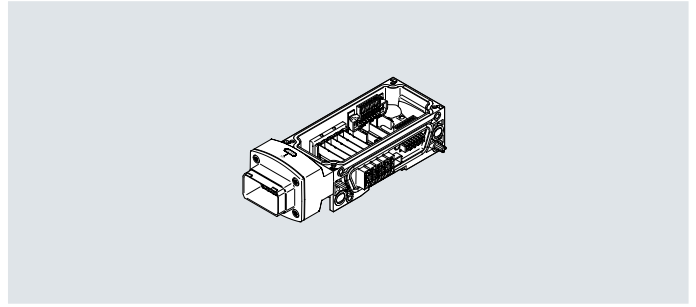
데이터시트 - 전달 공급을 지원하는 상호연결 블록

기능

상호연결 블록은 다른 모든 CPX-AP-A 모듈에 전기를 공급합니다. 이 블록에는 상호연결 모듈의 다른 CPX 컴포넌트가 전력을 공급받는 접촉 레일이 있습니다. 전원이 내부 분할되어 있어 센서와 액추에이터 특정 영역을 개별적으로 차단할 수 있습니다.

어플리케이션 영역

- 모든 전압은 전달 공급을 지원하는 상호연결 블록을 통해 다음 모듈로 공급됩니다.
- 전달 공급을 지원하는 상호연결 블록은 외부 소비원이 전압을 모두 사용할 수 있게 합니다.
- 24V DC 밸브 공급 전압
- 24V DC 출력 공급 전압



일반 기술 자료 - 상호연결 블록용 전달 공급

장착 위치	임의, H 레일: 수평
-------	--------------

일반 기술 자료 - 인터페이스, 상호연결 블록용 전달 공급

동력 전달장치, 기능	인입 전자장치/센서와 부하 및 기능 접지
동력 전달장치, 연결 타입	플러그
동력 전달장치, 핀/와이어 수	5

일반 기술 자료 - 전기, 상호연결 블록용 전달 공급

전자장치/센서의 공칭 작동 전압 DC	24 V
공칭 작동 전압 DC 부하	24 V
작동 전압 관련 참고사항	SELV/PELV 전원 공급장치 필요; 전압 강하 주의
공칭 작동 전압 DC 관련 참고사항	2x24 V [XD2,PS,PL], IEC 60204-1에 따라 보호되는 초저전압
공칭 전류	10 A
최대 전력 공급	2 x 10 A(외부 퓨즈 필요)
공급 전압 전자장치/센서와 부하/밸브 사이의 전위 분리	있음
보호 등급	III
과전압 범주	II

일반 기술 자료 - 기계, 상호연결 블록용 전달 공급

장착 유형	액세서리를 이용해서 H 레일에 장착; M5 나사용 관통 홀과 액세서리를 이용해서 장착; M6 나사용 관통 홀과 액세서리를 이용해서 장착
제품 중량	182 g
치수 W x L x H	(설치 치수); 50.1 mm x 153 mm x 45.6 mm
그리드 치수	50.1 mm

소재 - 상호연결 블록용 전달 공급

하우징 소재	강화 PA
씰링 소재	폴리우레탄 폼
플랜지 소재	니켈 도금 다이캐스트 아연
나사 소재	니켈 도금 강철
소재 관련 참고사항	RoHS 준수, 할로겐 프리, 인산 에스테르 미포함
LABS(PWIS) 적합	VDMA24364-B2-L

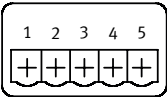
데이터시트 - 전달 공급을 지원하는 상호연결 블록

작동 및 환경 조건 - 상호연결 블록용 전달 공급

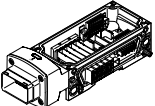
주변 온도	-20 ... 50 °C
주변 온도 관련 참고사항	IEC 61131-2:2017에 따른 주변 온도 강하 관련 참고사항
보관 온도	-20 ... 70 °C
내식성 등급 CRC ¹⁾	1 - 낮은 부식 응력
상대 습도	5 - 95%, 비응축
공칭 작동 높이	≤ 2000 m ASL (≥ 79.5 kPa)
최대 설치 높이	3500 m
최대 설치 높이 관련 참고사항	> 2000 m ASL (≤ 79.5 kPa) IEC 61131-2:2017에 따른 주변 온도 강하 관련 참고사항
내진동성	FN 942017-4 및 EN 60068-2-6에 따라 심각도 2로 운송 어플리케이션 테스트
내진동성 관련 참고사항	H 레일에 장착 시 SG1 직접 장착 시 SG2 FN 942017-4 및 EN 60068-2-6에 따라 심각도 1로 운송 어플리케이션 테스트
내충격성	FN 942017-5 및 EN 60068-2-27에 따라 심각도 2로 충격 테스트
내충격성 관련 참고사항	EN 60068-2-27에 따라 30 g/11 ms H 레일에 장착 시 SG1 직접 장착 시 SG2 FN 942017-5 및 EN 60068-2-27에 따라 심각도 1로 충격 테스트
소재 발화 시험	UL94 V-0(하우징)

1) 자세한 내용은 www.festo.com/x/topic/crc에서 확인



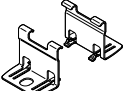
핀 할당 - 전달 공급

터미널 할당	핀	할당	설명
	1	24 V	전자장치 및 센서의 작동 전압 24V
	2	0 V	전자장치 및 센서의 작동 전압 0V
	3	24 V	작동 전압 24V 부하 전압 공급
	4	0 V	작동 전압 0V 부하 전압 공급
	5	FE	기능 접지

주문 자료

	동력 전달장치, 기능	동력 전달장치, 연결 타입	파트 번호	타입
	입력 전자장치/센서와 부하 및 기능 접지	플러그	8169617	CPX-AP-A-W-1-PP-5P

주문 자료 - 액세서리

	설명	케이블 피팅	허용되는 케이블 직경	파트 번호	타입
자체 조립용 플러그 커넥터					
	일자형 소켓, 플러그 패턴 PP, 핀 2 및 핀 5에 코딩	Pg13.5, 육각, AF22	9 - 13 mm	5195383	NECU-M-PPG5PP-C1-PN
케이블 씰					
	IEC 61076-3-126에 따라 푸시-풀	케이블 직경 6.5에 맞게 조정 ... 9.5 mm		8079860	NEAU-KD-P4-A1-P5
장착					
	월 마운팅용			8130844	CAF-M-X5-A

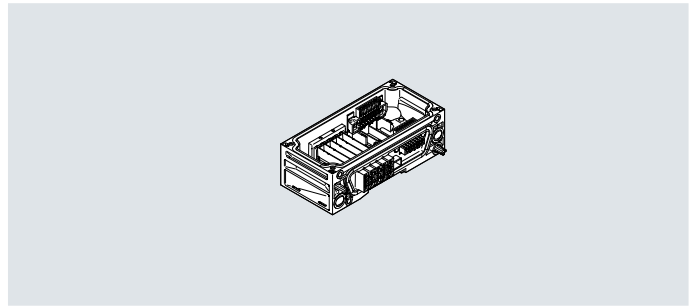
데이터시트 - 상호연결 모듈

기능

상호연결 블록은 다른 모든 CPX-AP-A 모듈에 전기를 공급합니다. 이 블록에는 상호연결 모듈의 다른 CPX 컴포넌트가 전력을 공급받는 접촉 레일이 있습니다. 전원이 내부 분할되어 있어 센서와 액추에이터 특정 영역을 개별적으로 차단할 수 있습니다.

어플리케이션 영역

- 모든 전압은 공급장치가 없는 상호작용 블록을 통해 다음 모듈로 공급됩니다.
- 연결된 입력/출력 전자장치 모듈이나 버스 노드 탭이 필요한 전압을 추출합니다.



일반 기술 자료 - 상호연결 블록용 상호연결 모듈

장착 위치	임의, H 레일: 수평
-------	--------------

일반 기술 자료 - 전기, 상호연결 블록용 상호연결 모듈

전자장치/센서의 공칭 작동 전압 DC	24 V
공칭 작동 전압 DC 부하	24 V
공칭 작동 전압 DC 관련 참고사항	IEC 60204-1에 따라 보호되는 초저전압
보호 등급	III
과전압 범주	II

일반 기술 자료 - 기계, 상호연결 블록용 전달 공급

장착 유형	액세서리를 이용해서 H 레일에 장착; M5 나사용 관통 홀과 액세서리를 이용해서 장착; M6 나사용 관통 홀과 액세서리를 이용해서 장착
제품 중량	97 g
치수 W x L x H	(설치 치수); 50.1 mm x 107.3 mm x 35 mm
그리드 치수	50.1 mm

소재 - 상호연결 블록용 전달 공급

하우징 소재	강화 PA
씰링 소재	폴리우레탄 폼
나사 소재	니켈 도금 강철
소재 관련 참고사항	RoHS 준수, 할로겐 프리, 인산 에스테르 미포함
LABS(PWIS) 적합	VDMA24364-B2-L

데이터시트 - 상호연결 모듈

작동 및 환경 조건 - 상호연결 블록용 상호연결 모듈	
주변 온도	-20 ... 50 °C
주변 온도 관련 참고사항	IEC 61131-2:2017에 따른 주변 온도 강하 관련 참고사항
보관 온도	-20 ... 70 °C
내식성 등급 CRC ¹⁾	1 - 낮은 부식 응력
상대 습도	5 - 95%, 비응축
공칭 작동 높이	≤ 2000 m ASL (≥ 79.5 kPa)
최대 설치 높이	3500 m
최대 설치 높이 관련 참고사항	> 2000 m ASL (< 79.5 kPa) IEC 61131-2:2017에 따른 주변 온도 강하 관련 참고사항
내진동성	FN 942017-4 및 EN 60068-2-6에 따라 심각도 2로 운송 어플리케이션 테스트
내진동성 관련 참고사항	H 레일에 장착 시 SG1 직접 장착 시 SG2 FN 942017-4 및 EN 60068-2-6에 따라 심각도 1로 운송 어플리케이션 테스트
내충격성	FN 942017-5 및 EN 60068-2-27에 따라 심각도 2로 충격 테스트
내충격성 관련 참고사항	EN 60068-2-27에 따라 30 g/11 ms H 레일에 장착 시 SG1 직접 장착 시 SG2 FN 942017-5 및 EN 60068-2-27에 따라 심각도 1로 충격 테스트
소재 발화 시험	UL94 V-0(하우징)

1) 자세한 내용은 www.festo.com/x/topic/crc에서 확인

주문 자료		파트 번호	타입
	상호연결 모듈	8129251	CPX-AP-A-SB

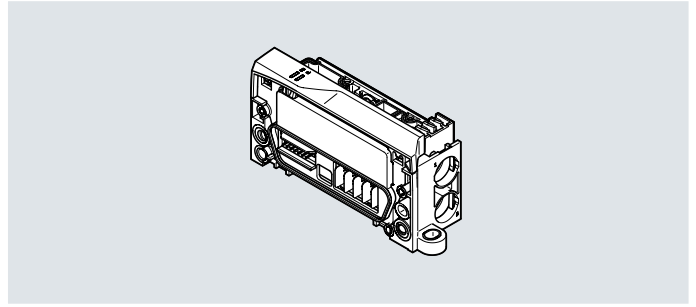
주문 자료 - 액세서리		파트 번호	타입
	설명 월 마운팅용	8130844	CAF-M-X5-A

데이터시트 - 밸브 터미널 VTUX용 매니폴드 서브 베이스

기능

VTUX용 매니폴드 서브 베이스는 밸브 터미널 VTUX가 자동화 시스템 CPX-AP-A의 컴포넌트로 작동하는 것을 용이하게 합니다.

- LED 상태 표시기를 통한 전원 공급 및 모듈 진단 표시
- 최대 32개의 밸브 위치(최대 32개의 솔레노이드 코일 포함)
- 단락 차단, 단락 진단 및 스위칭 사이클 카운터



일반 기술 자료 - VTUX용 매니폴드 서브 베이스

밸브 터미널 디자인	밸브 사이즈는 혼용 가능
최대 출력 주소 용량	4 바이트
밸브 위치 최대 수	32
솔레노이드 코일 최대 수	32
모듈 파라미터	전압 모니터링 부하 공급 PL 구성; 오류 상태의 동작
LED를 통한 진단	모듈별 진단; 전원 공급 부하
통신	부하 공급 차단; 전자장치/센서 과전압; 전자장치/센서 저전압
내부 통신을 통한 진단	
부하/밸브 저전압(진단 메시지)	21.1
역극성 보호	있음

기술 자료 - 전기 장치; VTUX용 매니폴드 서브 베이스

전자장치/센서의 공칭 작동 전압 DC	24 V
공칭 작동 전압 DC 부하	24 V
허용 전압 변동, 전자장치/센서	± 25%
허용 전압 변동, 부하	± 10%
작동 전압 관련 참고사항	SELV/PELV 전원 공급장치 필요; 전압 강하 주의
정전 버퍼링	10 ms
공칭 작동 전압, 전자장치/센서에서 고유 전류 소비	일반적으로 27 mA
공칭 작동 전압, 부하에서 고유 소비 전류	일반적으로 13 mA
24 V DC에서의 전력 소비량	650 mW
전원 공급, 기능	인입 전자장치/센서 및 부하
동력 전달장치, 기능	인출 전자장치/센서 및 부하
채널 간 출력의 전기 절연-내부 통신	있음
퓨즈 보호 (단락)	채널당 내부 전자 퓨즈
유도성 보호 회로	일체형
과전압 범주	II
직접 및 간접 접촉으로부터 보호	PELV, SELV
오염도	2

데이터시트 - 밸브 터미널 VTUX용 매니폴드 서브 베이스

기술 자료 - 기계 시스템; VTUX용 매니폴드 서브 베이스

장착 유형	타이 로드
서브 베이스 장착 유형	관통 홀을 통한 장착
제품 중량	126.7 g
치수 W x L x H	35.2 mm x 104.3 mm x 55.8 mm
월 마운팅의 최대 조임 토크	6 Nm
연결 위치	측면
공압 연결부 1	15 mm 카트리지용
공압 연결부 5	15 mm 카트리지용

소재 - VTUX용 매니폴드 서브 베이스

서브 베이스 소재	강화 PA
커버 소재	강화 PA
씰링 소재	NBR
클램프 소재	고합금 스테인리스 강
슬리브 소재	고합금 스테인리스 강
너트 소재	고합금 스테인리스 강
소재 관련 참고사항	RoHS 준수
LABS(PWIS) 적합	VDMA24364-B1/B2-L

작동 및 환경 조건 - VTUX용 매니폴드 서브 베이스

주변 온도	-5 ... 50°C
보관 온도	-20 ... 70°C
내식성 등급 CRC ¹⁾	2 - 중간 수준의 부식 응력
상대 습도	5 - 95%
공칭 작동 높이	해발 < 3000 m
내진동성	FN 942017-4 및 EN 60068-2-6에 따라 심각도 2로 운송 어플리케이션 테스트
내충격성	FN 942017-5 및 EN 60068-2-27에 따라 심각도 2로 충격 테스트
CE 마킹('적합성 선언' 참조) ²⁾	EU EMC 지침에 따름
	EU RoHS 지침에 따름
UKCA 마킹(적합성 선언 참조)	UK EMC 규정에 따름
	UK RoHS 규정에 따름
KC 마크	KC EMC
인증	RCM
보호 등급	IP65

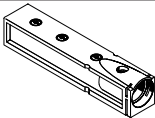
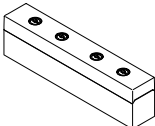
1) 자세한 내용은 www.festo.com/x/topic/crc에서 확인

2) 자세한 내용은 www.festo.com/catalogue/...에서 확인. 지원/다운로드

주문 자료

		파트 번호	타입
	밸브 터미널 VTUX용 매니폴드 서브 베이스	8189594	VABX-A-P-EL-E12-APA-SHUH

주문 자료 - 액세서리

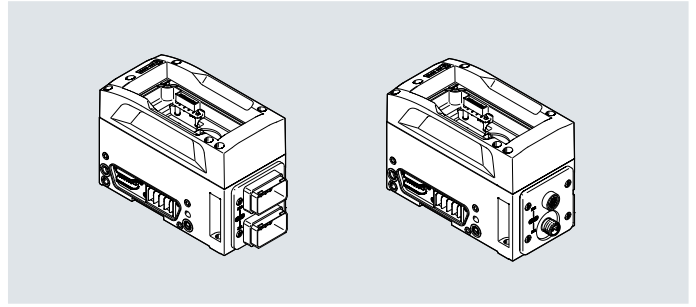
설명		파트 번호	타입
플레이트			
	기능 배치 1-64: UD	덕트형 배기 플레이트, 카트리지가 없음, 밸브 터미널 VTUX용 매니폴드 서브 베이스에 장착	8191794 VABF-XA-12-M2-QX
	기능 배치 1-64: US	밸브 터미널 VTUX용 매니폴드 서브 베이스에 장착할 배기 플레이트	8191741 VABF-XA-12-M1-C

데이터시트 - 밸브 터미널 VTSA용 공압 인터페이스

기능

공압 인터페이스는 밸브 터미널 VTSA가 자동화 시스템 CPX-AP-A의 컴포넌트로 작동하는 것을 용이하게 합니다.

- LED 상태 표시기를 통한 상태 및 오류 메시지 표시
- 최대 32개의 밸브 위치(최대 32개의 솔레노이드 코일 포함)
- 전압 공급 및 전달 가능
- 단락 차단, 단락 진단 및 스위칭 사이클 카운터



구현

밸브 터미널 VSTA용 공압 인터페이스에는 상호연결 모듈과 마찬가지로 CPX-AP-A 모듈용 모듈 슬롯이 있습니다.

버스 인터페이스와 입력/출력 모듈을 비롯한 모든 CPX-AP-A 모듈을 이 슬롯에 장착할 수 있습니다.

공압 인터페이스의 장착 유형으로는 월 마운팅이나 H 레일, 또는 서포트 시스템 장착이 포함됩니다.

일반 기술 자료 - 공압 인터페이스 VTSA

모듈 코드(hex/dec)	0x3040/12352d	0x3041/12353d	0x3042/12354d	0x3044/12356d	0x3045/12357d
전기 작동	필드버스				
통신 인터페이스, 프로토콜	AP				
밸브 터미널 인터페이스	타입 46, VTSA-F-CB			타입 44, VTSA, 타입 45, VTSA-F	
밸브 위치 최대 수	복동 솔레노이드 밸브일 경우 12개; 단동 솔레노이드 밸브일 경우 24개			복동 솔레노이드 밸브일 경우 16개; 단동 솔레노이드 밸브일 경우 32개	
솔레노이드 코일 최대 수	24			32	
모듈 파라미터	과부하/단락을 통해 진단 작동; 상태 카운터 한계 값/실제 값; 부하 공급 PL의 전압 모니터링 구성; 오류 상태의 동작				
LED를 통한 진단	모듈별 진단; 전원 공급 부하				
내부 통신을 통한 진단	부하 공급 차단; 통신 오류; 단락/과부하 출력 신호; 전자장치/센서 과전압; 과전압 부하; 전자장치/센서 저전압; 저전압 부하				
부하/밸브 저전압(진단 메시지)	<= 21.6 V				
내부 사이클 타임	< 1 ms				
역극성 보호	있음				

기술 자료 - 전원 공급 인터페이스, 공압 인터페이스 VTA

모듈 코드(hex/dec)	0x3040/12352d	0x3041/12353d	0x3042/12354d	0x3044/12356d	0x3045/12357d
전원 공급, 기능	-	인입 전자장치/센서와 부하 및 기능 접지		-	인입 전자장치/센서와 부하 및 기능 접지
전원 공급, 연결 타입	-	플러그		-	플러그
전원 공급, 연결 기술	-	M12x1, EN 61076-2-111에 따른 L-코딩	IEC 61076-3-126 푸시-풀	-	IEC 61076-3-126 푸시-풀
전원 공급, 핀/와이어 수	-	5		-	5
동력 전달장치, 기능	-	인출 전자장치/센서, 부하 및 기능 접지		-	인출 전자장치/센서, 부하 및 기능 접지
동력 전달장치, 연결 타입	-	소켓		-	소켓
동력 전달장치, 연결 기술	-	M12x1, EN 61076-2-111에 따른 L-코딩	IEC 61076-3-126 푸시-풀	-	IEC 61076-3-126 푸시-풀
동력 전달장치, 핀/와이어 수	-	5		-	5
공칭 전류	-	16 A		-	16 A

데이터시트 - 밸브 터미널 VTSA용 공압 인터페이스

기술 자료 - 전기, 공압 인터페이스 VTSA					
모델 코드(hex/dec)	0x3040/12352d	0x3041/12353d	0x3042/12354d	0x3044/12356d	0x3045/12357d
전자장치/센서의 공칭 작동 전압 DC	24 V				
공칭 작동 전압 DC 부하	24 V				
허용 전압 변동, 전자장치/센서	± 25%				
허용 전압 변동, 부하	± 10%				
작동 전압 관련 참고사항	SELV/PELV 전원 공급장치 필요; 전압 강하 주의				
정전 버퍼링	10 ms				
최대 전력 공급	-	2 x 16 A (외부 퓨즈 필요)	-	-	2 x 16 A (외부 퓨즈 필요)
공칭 작동 전압, 전자장치/센서에서 고유 전류 소비	일반적으로 42 mA			일반적으로 27 mA	
공칭 작동 전압, 부하에서 고유 소비 전류	일반적으로 15 mA			일반적으로 17 mA	
공급 전압 전자장치/센서와 부하/밸브 사이의 전위 분리	있음				
퓨즈 보호 (단락)	출력 값에 따른 내부 전자 퓨즈 보호				
보호 등급	III				
과전압 범주	II				
오염도	2				

기술 자료 - 기계, 공압 인터페이스 VTSA					
모델 코드(hex/dec)	0x3040/12352d	0x3041/12353d	0x3042/12354d	0x3044/12356d	0x3045/12357d
장착 유형	M6 나사용 관통 홀을 장착				
제품 중량	1246 g	1306 g	1325 g	1245 g	1328 g
치수 W x L x H	70.5 mm x 142 mm x 102.6 mm	70.5 mm x 154.4 mm x 102.6 mm	70.5 mm x 160.65 mm x 102.6 mm	70.5 mm x 142 mm x 102.6 mm	70.5 mm x 160.65 mm x 102.6 mm

소재 - 공압 인터페이스 VTSA					
모델 코드(hex/dec)	0x3040/12352d	0x3041/12353d	0x3042/12354d	0x3044/12356d	0x3045/12357d
하우징 소재	알루미늄				
커버 소재	파우더 코팅 아연 다이캐스트				
O링 소재	-	FPM	-	-	-
씰링 소재	NBR, PUR				
플랜지 소재	-	니켈 도금 다이캐스트 아연	-	-	니켈 도금 다이캐스트 아연
나사 소재	니켈 도금 강철				
소재 관련 참고사항	RoHS 준수				
LABS(PWIS) 적합	VDMA24364-B2-L				

데이터시트 - 밸브 터미널 VTSA용 공압 인터페이스

작동 및 환경 조건 - 공압 인터페이스 VTSA

주변 온도	-20 ... 50 °C
주변 온도 관련 참고사항	IEC 61131-2:2017에 따른 주변 온도 강하 관련 참고사항
보관 온도	-20 ... 70 °C
내식성 등급 CRC ¹⁾	0 - 부식 응력 없음
상대 습도	5 - 95%, 비응축
공칭 작동 높이	≤ 2000 m ASL (≥ 79.5 kPa)
최대 설치 높이	3500 m
최대 설치 높이 관련 참고사항	> 2000 m ASL (< 79.5 kPa) IEC 61131-2:2017에 따른 주변 온도 강하 관련 참고사항
내진동성	FN 942017-4 및 EN 60068-2-6에 따라 심각도 2로 운송 어플리케이션 테스트
내진동성 관련 참고사항	벽면 장착 시 SG2
내충격성	FN 942017-5 및 EN 60068-2-27에 따라 심각도 2로 충격 테스트
내충격성 관련 참고사항	벽면 장착 시 SG2

1) 자세한 내용은 www.festo.com/x/topic/crc에서 확인

핀 할당, 시스템 공급 플러그 M12x1, L-코딩, 5핀

터미널 할당	핀	할당	설명
	1	24 V	전자장치 및 센서의 작동 전압 24V
	2	0V	작동 전압 0V 부하 전압 공급
	3	0V	전자장치 및 센서의 작동 전압 0V
	4	24 V	작동 전압 24V 부하 전압 공급
	FE	FE	기능 접지

핀 할당, 전달 공급 소켓 M12x1, L-코딩, 5핀

터미널 할당	핀	할당	설명
	1	24 V	전자장치 및 센서의 작동 전압 24V
	2	0V	작동 전압 0V 부하 전압 공급
	3	0V	전자장치 및 센서의 작동 전압 0V
	4	24 V	작동 전압 24V 부하 전압 공급
	FE	FE	기능 접지

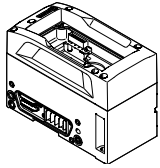
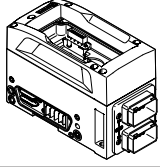
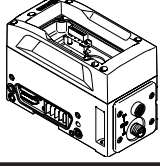
핀 할당, IEC 61076-3-126에 따른 시스템 공급 푸시 플, 5핀





터미널 할당	핀	할당	설명
	1	24 V	전자장치 및 센서의 작동 전압 24V
	2	0V	전자장치 및 센서의 작동 전압 0V
	3	24 V	작동 전압 24V 부하 전압 공급
	4	0V	작동 전압 0V 부하 전압 공급
	5	FE	기능 접지

핀 할당 - 전달 공급

터미널 할당	핀	할당	설명
	1	24 V	전자장치 및 센서의 작동 전압 24V
	2	0V	전자장치 및 센서의 작동 전압 0V
	3	24 V	작동 전압 24V 부하 전압 공급
	4	0V	작동 전압 0V 부하 전압 공급
	5	FE	기능 접지

데이터시트 - 밸브 터미널 VTSA용 공압 인터페이스

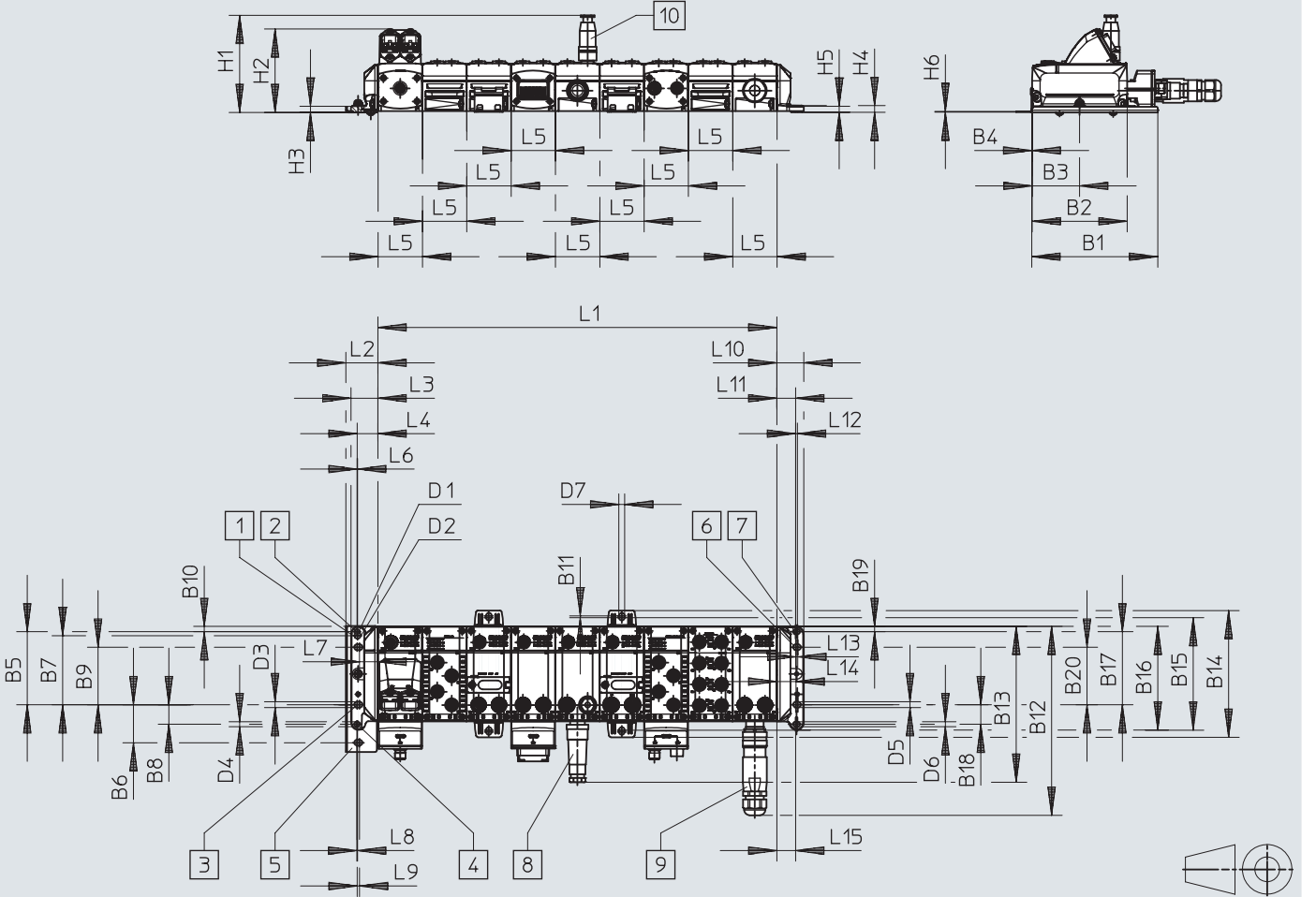
주문 자료	전원 공급, 기능	전원 공급, 연결 기술	밸브 터미널 인터페이스	모듈 코드 (hex/dec)	파트 번호	타입
	-	-	타입 44, VTSA, 타입 45, VTSA-F	0x3044/12356d	8154036	VABA-S6-1-X5
			타입 46, VTSA-F-CB	0x3040/12352d	8154037	VABA-S6-1-X5-CB
	인입 전자장치/센서와 부하 및 기능 접지	IEC 61076-3-126 푸시-풀	타입 44, VTSA, 타입 45, VTSA-F	0x3045/12357d	8154039	VABA-S6-1-X5-F4
			타입 46, VTSA-F-CB	0x3042/12354d	8154040	VABA-S6-1-X5-F4-CB
		M12x1, EN 61076-2-111에 따른 L-코딩	타입 46, VTSA-F-CB	0x3041/12353d	8154038	VABA-S6-1-X5-F3-CB

주문 자료 - 액세서리						
	설명	케이블 피팅	허용되는 케이블 직경	파트 번호	타입	
자체 조립용 플러그 커넥터						
	일자형 소켓, M12x1, EN 61076-2-111에 따른 L-코딩, 5핀	-	전기 연결 1, 8-13 mm	8166793	NECL-L12G5-C2-Q10	
	각형 소켓, M12x1, EN 61076-2-111에 따른 L-코딩, 5핀	-	전기 연결 1, 8-13 mm	8166794	NECL-L12W5-C2-Q10	
	일자형 플러그, M12x1, EN 61076-2-111에 따른 L-코딩, 5핀	-	전기 연결 1, 8-13 mm	8166791	NECL-S-L12G5-C2-Q10	
	각형 플러그, M12x1, EN 61076-2-111에 따른 L-코딩, 5핀	-	전기 연결 1, 8-13 mm	8166792	NECL-S-L12W5-C2-Q10	
	일자형 소켓, 플러그 패턴 PP, 핀 2 및 핀 5에 코딩	Pg13.5, 육각, AF22	9 - 13 mm	5195383	NECU-M-PPG5PP-C1-PN	
케이블 쉴						
	IEC 61076-3-126에 따라 푸시-풀	케이블 직경 6.5에 맞게 조정 ... 9.5 mm		8079860	NEAU-KD-P4-A1-P5	

데이터 시트

치수

CAD 자료 다운로드 → www.festo.com



- [1] M5 나사용 마운팅 홀
- [2] M6 나사용 마운팅 홀
- [3] M6 나사용 마운팅 홀
- [4] M5 나사용 마운팅 홀
- [5] 시스템 조립용 마운팅 브래킷
- [6] M6 나사용 마운팅 홀
- [7] M5 나사용 마운팅 홀
- [8] M18 플러그
- [9] 7/8" 플러그
- [10] 플러그 M12x1

	B1	B2	B3	B4	B5	B6	B7	B8	B9	B10	B11	B12	B13	B14	B15	B16	B17	B18	B19	B20
CPX-AP-A	142.5	107.3	53.7	0.5	82.5	43.1	78	22.1	65	6	2	197.5	176.1	143.3	127.3	117.2	82.5	22.1	6	65

	D1	D2	D3	D4	D5	D6	D7	H1	H2	H3	H4	H5	H6
CPX-AP-A	5.7	6.7	6.7	5.7	6.7	5.7	6.6	109.6	94.2	7	7.6	6.8	0.8

	L1 ¹⁾	L2	L3	L4	L5	L6	L7	L8	L9	L10	L11	L12	L13	L14	L15
CPX-AP-A	nx 50.1	36.4	30.4	23.4	50.1	0.5	20.9	0.8	2.5	30.4	21.2	2	2	21.6	21.2

1) n = 상호연결 블록의 수