

## 컴팩트 실린더 ADN-S/AEN-S

# FESTO



Festo 핵심 제품군  
대부분의 자동화 작업을 충족

전 세계: 전 세계 어디에서나 빠른 배송  
우수성: Festo의 우수한 품질  
신속성: 빠르고 간편한 선택

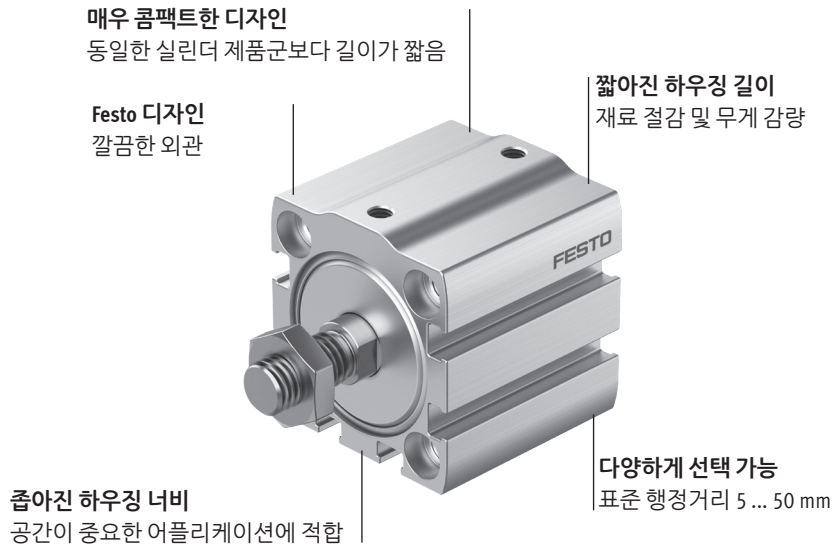
Festo 핵심 제품군은 당사의 광범위한 제품 카탈로그에서 가장 중요한 제품과 기능을 엄선한 것으로, 배송 시간도 가장 빠릅니다.

핵심 제품군은 자동화 작업에 최고의 가치를 구현해줍니다.

별 표시만  
찾으면  
됩니다!

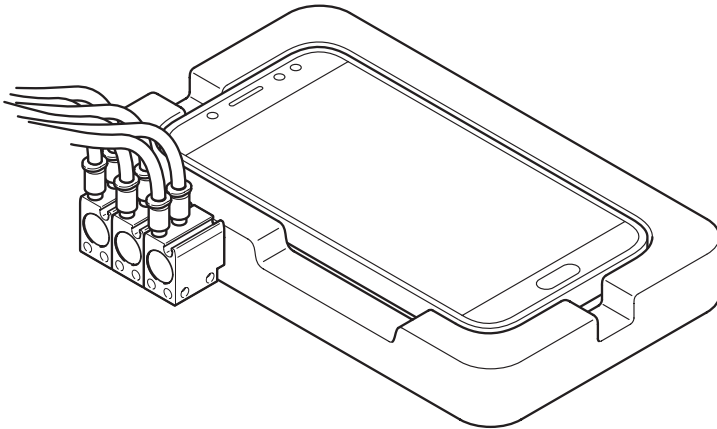
## 주요 특징

### 제품 한눈에 보기



### 어플리케이션 예시

장기간 동안 스마트폰 버튼 테스트



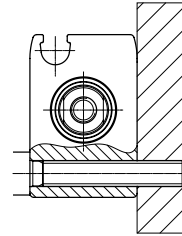
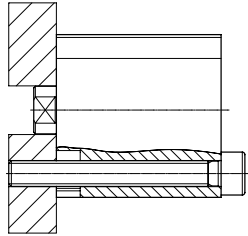
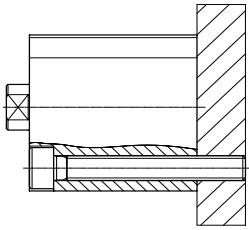
## 주요 특징

### 장착 옵션

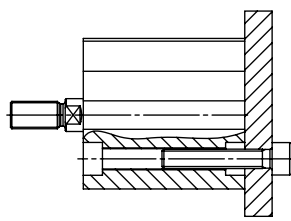
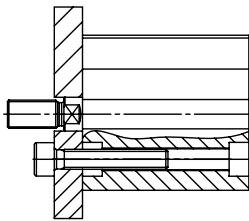
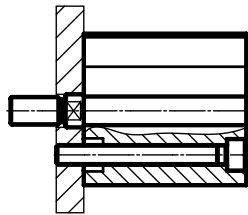
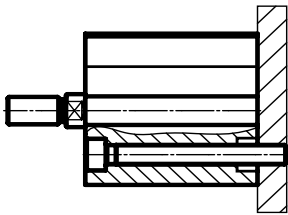
전면 장착  
 $\varnothing 6 \dots 10$


후면 장착

측면 장착



$\varnothing 12 \dots 63$



-  - 참고  
 $\varnothing 12 \dots 63 \text{ mm}$ :  
 ISO 21287에 따른 홀 패턴

### 리튬이온 배터리 제조용

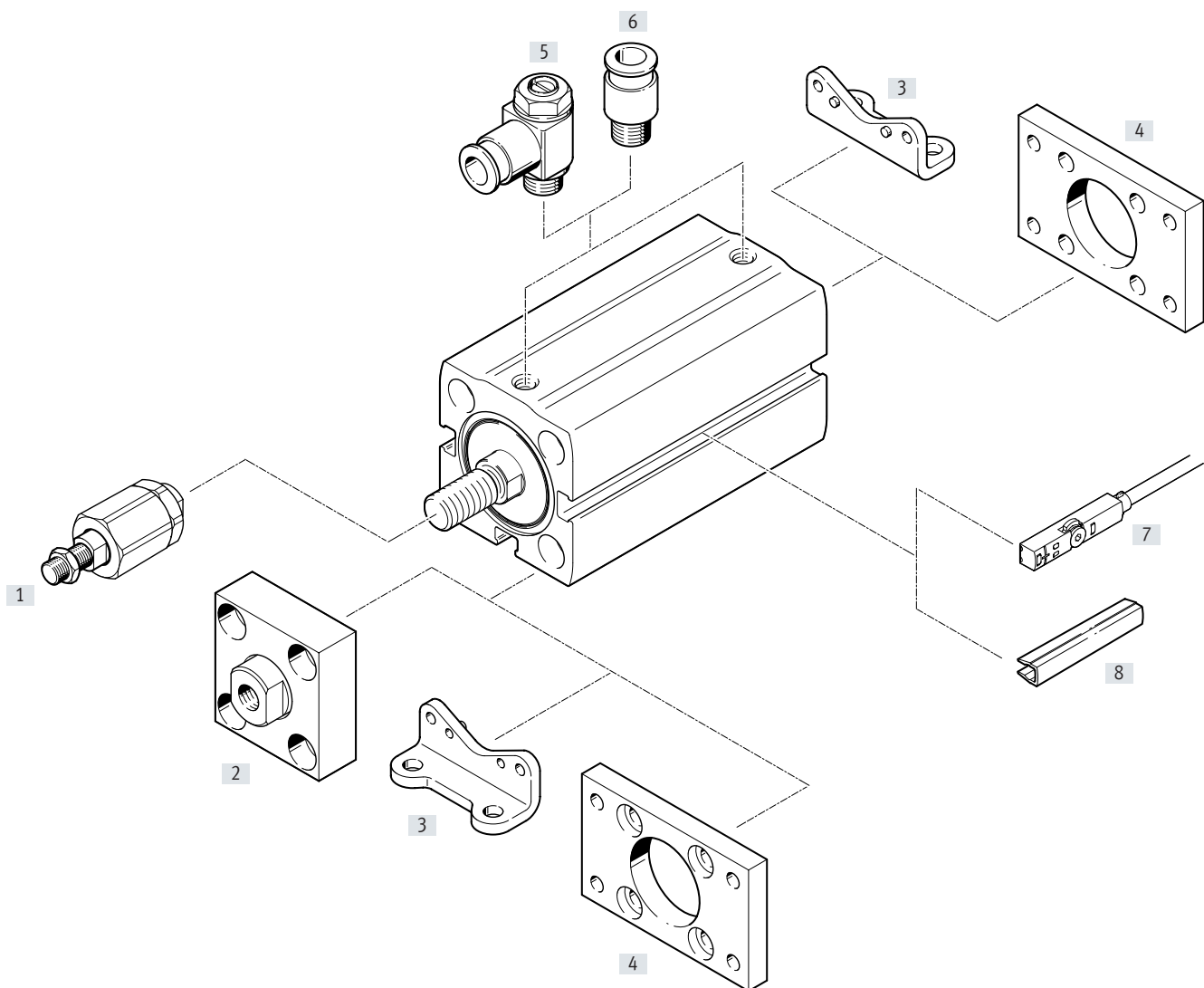
ADN-S...-F1A

액세서리

리튬이온 배터리 제조용 생산 시설에 권장됩니다.  
 구리, 아연 또는 니켈이 주요 성분인 금속은 사용에서 제외됩니다.  
 강철에 포함된 니켈, 화학적으로 처리한 니켈 도금 표면, 인쇄된 회로 기판,  
 케이블, 전기 플러그 커넥터, 코일 등은 제외 대상에 포함되지 않습니다.

Festo 담당 직원으로부터 리튬이온 배터리 제조에 적합한 액세서리에 관해  
 안내받으실 수 있습니다.

주변 장치 개요



주변 장치 개요

액세서리				
	타입/주문 코드	피스톤 ∅	설명	→ 페이지/인터넷
[1]	자동 정렬 로드 커플러 FK	12 ... 63	반경 및 각 편위 보상	33
[2]	커플링 피스 KSG/KSZ	32 ... 63	반경 편위 보상	33
[3]	풋 마운팅 HNA	12 ... 63	베어링 또는 엔드 캡용	34
[4]	플랜지 마운팅 FNC	12 ... 63	베어링 또는 엔드 캡용	36
[5]	단방향 유량 제어 밸브 GRLA/GRLZ	12 ... 63	속도 조절용	38
[6]	푸시인 피팅 QS	12 ... 63	표준 외경 튜브 연결용	45
[7]	근접 스위치 SMT-10	6 ... 10	실린더 프로파일 배럴에 조립 가능	38
	근접 스위치 SMT-8M	12 ... 63		39
	포지션 트랜스미터 SDAS-MHS/SDAT-MHS SMAT-8M	12 ... 63		39
[8]	슬롯 커버 ABP-5-S	12 ... 63	센서 케이블과 센서 슬롯 오염 방지용	39

타입 코드

001	시리즈	
ADN-S	컴팩트 실린더, 복동	

002	디자인 타입	
S	짧은 디자인	

003	피스톤 직경[mm]	
6	6	
10	10	
12	12	
16	16	
20	20	
25	25	
32	32	
40	40	
50	50	
63	63	

004	행정거리[mm]	
5	5	
10	10	
15	15	
20	20	
25	25	
30	30	
35	35	
40	40	
45	45	
50	50	

005	피스톤 로드 나사산 유형	
A	수 나사산	
I	암 나사산	

006	쿠션	
	쿠션 없음	
P	양 끝단의 탄성 쿠션 링/플레이트	

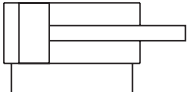
007	위치 감지	
	없음	
A	근접 센서용	

008	특별한 소재 특성	
	없음	
F1A	리튬이온 배터리 제조용 생산 시설에 권장	

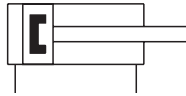
## 데이터 시트

기능

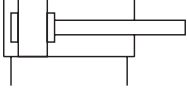
ADN-S



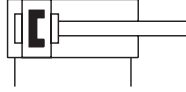
ADN-S-...-A



ADN-S-...-P



ADN-S-...-P-A



⊘ - 직경  
6 ... 63 mm

┆ - 행정거리  
5 ... 50 mm

### 일반 기술 데이터

피스톤 ø	6	10	12	16	20	25	32	40	50	63	
디자인	피스톤 피스톤 로드										
작동 모드	복동										
피스톤 로드 엔드	수 나사산 암 나사산										
공압 연결	M3			M5					G1/8		
행정거리 [mm]	5, 10		5, 10, 15, 20, 25, 30, 35			5, 10, 15, 20, 25, 30, 35, 40, 45, 50					
쿠션	-		양 끝단에 탄성 쿠션 링/패드								
위치 감지	근접 스위치를 통해										
장착 유형	관통 홀 사용 - 암 나사산 사용 - 액세서리 사용										
장착 위치	임의 위치										

### 작동 및 환경 조건

피스톤 ø	6	10	12	16	20	25	32	40	50	63	
작동 압력 <sup>1)</sup>											
	[MPa]		0.2 ... 0.8		0.1 ... 0.8		0.1 ... 1		0.06 ... 1		0.04 ... 1
	[bar]		2 ... 8		1 ... 8		1 ... 10		0.6 ... 10		0.4 ... 10
작동 매체	ISO 8573-1:2010 [7:4:4]에 부합하는 압축 공기										
작동 매체에 관한 정보	윤활 작동 가능(윤활 작동이 항상 필요한 경우)										
주변 온도 <sup>2)</sup>	[°C]		-10 ... +60		0 ... +60						
내식성 등급 CRC <sup>3)</sup>	2										
배터리 제조 [F1A] 및 암 나사산 [I]	2						2				
배터리 제조 [F1A] 및 수 나사산 [A]	2						0				

1) 장시간 사용하지 않으면 후진 방향의 최소 압력 값이 약간 높아질 수 있습니다.

2) 근접 스위치의 작동 범위에 유의하십시오.

3) 내식성 등급 CRC 0 - Festo 표준 FN 940070

부식 응력 없음. 주로 시장에서 인산염 처리 또는 유광 버전(및 오일 처리)에 사용되는 나사형 핀, 서클립, 클램핑 슬리브 같이 시각적으로 중요도가 낮은 소형 표준 기반 부품과 볼 베어링(CRC 3 미만 컴포넌트용) 및 평 베어링에 적용됨.

내식성 등급 CRC 2 - Festo 표준 FN 940070

중간 수준의 부식 응력. 결로가 발생할 수 있는 실내 적용처. 주로 장식용 표면 요건을 갖춘 외부에서 볼 수 있는 부품으로, 일반적인 산업 환경과 직접 접촉함.

데이터 시트

힘 [N] 및 충격 에너지 [J]										
피스톤 $\varnothing$	6	10	12	16	20	25	32	40	50	63
0.6 MPa(6 bar)에서의 이론적 힘, 전진 시	17	47	68	121	188	295	483	754	1178	1870
0.6 MPa(6 bar)에서의 이론적 힘, 후진 시	9.4	30.2	51	90	141	247	415	686	1057	1750
끝단 위치의 충격 에너지										
ADN-S	0.006	0.012	0.06	0.1	0.14	0.18	0.26	-		
ADN-S...-A	0.006	0.012	0.07	0.15	0.2	0.3	0.4	0.7	1	1.3

중량 [g]		
피스톤 $\varnothing$	6	10
제품 중량		
5 mm 행정거리	9.2/10.9 <sup>1)</sup>	
10 mm 행정거리	11.9/13.6 <sup>1)</sup>	
이동 부하		
5 mm 행정거리	1.5/1.6 <sup>1)</sup>	
10 mm 행정거리	2.3/2.4 <sup>1)</sup>	

1) 피스톤 감지 기능 있음

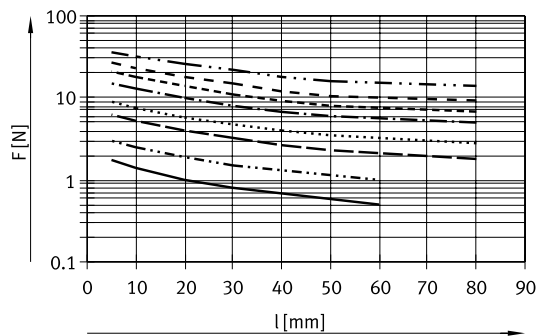
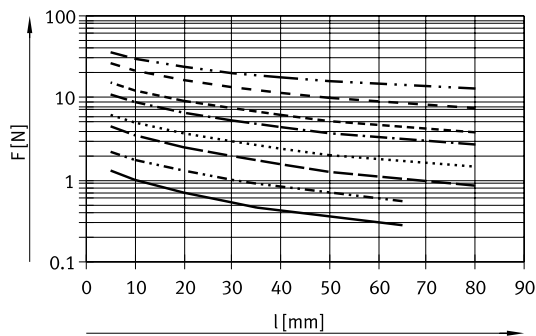
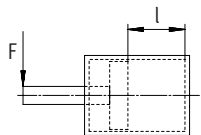
중량 [g]								
피스톤 $\varnothing$	12	16	20	25	32	40	50	63
0 mm 행정거리의 제품 중량	26/33 <sup>1)</sup>	32.5/42 <sup>1)</sup>	51/65 <sup>1)</sup>	70/88 <sup>1)</sup>	107/117 <sup>1)</sup>	304 <sup>1)</sup>	324 <sup>1)</sup>	499 <sup>1)</sup>
10 mm 행정거리당 추가 중량	15/15 <sup>1)</sup>	18/18 <sup>1)</sup>	26/26 <sup>1)</sup>	30/30 <sup>1)</sup>	36/36 <sup>1)</sup>	45 <sup>1)</sup>	63 <sup>1)</sup>	77 <sup>1)</sup>
0 mm 행정거리의 이동 질량	3.5/6 <sup>1)</sup>	6/11 <sup>1)</sup>	11/18 <sup>1)</sup>	17/25 <sup>1)</sup>	31/37 <sup>1)</sup>	62 <sup>1)</sup>	104 <sup>1)</sup>	151 <sup>1)</sup>
10 mm 행정거리당 추가 질량	2/2 <sup>1)</sup>	4/4 <sup>1)</sup>	6/6 <sup>1)</sup>	6/6 <sup>1)</sup>	9/9 <sup>1)</sup>	9 <sup>1)</sup>	16 <sup>1)</sup>	16 <sup>1)</sup>

1) 위치 감지 기능 있음

행정거리 l에 따른 최대 힘 F<sub>q</sub>

감지 기능 없음

감지 기능 있음



- $\varnothing$  12
- · - · -  $\varnothing$  16
- - -  $\varnothing$  20
- · · · ·  $\varnothing$  25
- · - · -  $\varnothing$  32
- - -  $\varnothing$  40
- - -  $\varnothing$  50
- · - · -  $\varnothing$  63

- - 참고

회하중이 피스톤  $\varnothing$  6 ... 10에 가해지면 안 됩니다. [www.festo.com/sp](http://www.festo.com/sp) → 사용 설명서에서 자세한 내용을 볼 수 있습니다.



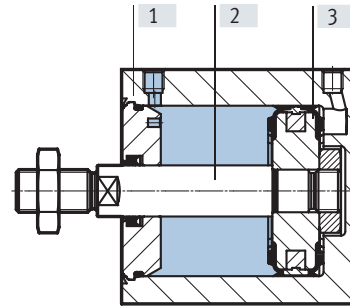
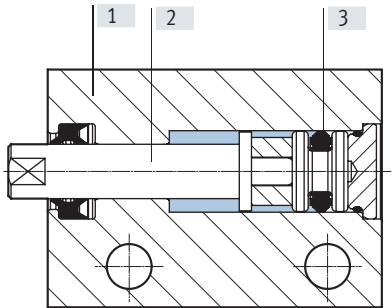
데이터 시트

소재

단면도

Ø 6 ... 10

Ø 12 ... 63



컴팩트 실린더

[1] 하우징	아노다이징 알루미늄 합금
[2] 피스톤 로드	고합금 스테인리스 강
[3] 씬	NBR, TPE-U(PU)
- 소재 관련 참고사항	RoHS 준수
ADN-S-...-F1A	구리, 아연 또는 니켈이 주요 성분인 금속은 사용에서 제외됩니다. 강철에 포함된 니켈, 화학적으로 처리한 니켈 도금 표면, 인쇄된 회로 기판, 케이블, 전기 플러그 커넥터, 코일 등은 제외 대상에 포함되지 않습니다.

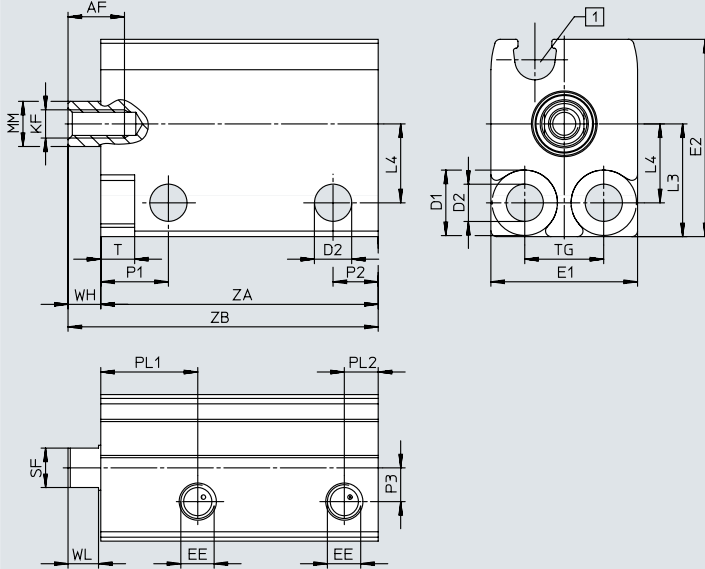
데이터 시트

치수

CAD 자료 다운로드 → [www.festo.com](http://www.festo.com)

∅ 6 ... 10

암 나사산 포함



[1] 근접 스위치용 C-슬롯

∅ [mm]	AF min.	D1 ∅ H13	D2 ∅	EE	E1 max.	E2 max.	KF	L3	L4	MM ∅
6	5	5.8	3.3	M3	13	17.5	M2.5	10	7	4
10	6				13.5	20.5	M3	11	8	6

∅ [mm]	P1	P2	P3	PL2	SF	T	TG ±0.1	WH	WL
6	6	4	3	3	3.5	3	7	3	2.7
10			3.2		5				

∅ [mm]	행정거리 [mm]	위치 감지	PL1	ZA +0.3	ZB ±0.35
6	5	-	8.6	20.5	23.5
		■	8.6	24.5	27.5
	10	-	8.6	25.5	28.5
		■	8.6	29.5	32.5
10	5	-	9.2	20.5	23.5
		■	9.9	24.5	27.5
	10	-	9.2	25.5	28.5
		■	9.9	29.5	32.5

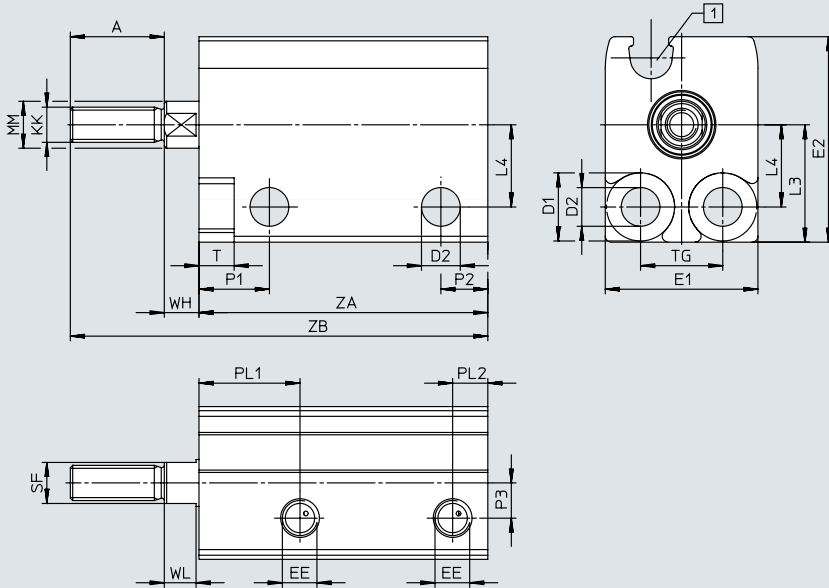
데이터 시트

CAD 자료 다운로드 → [www.festo.com](http://www.festo.com)

치수

∅ 6 ... 10

수 나사산 포함



[1] 근접 스위치용 C-슬롯

∅ [mm]	A	D1 ∅ H13	D2 ∅	EE	E1 max.	E2 max.	KK	L3	L4	MM ∅
6	8	5.8	3.3	M3	13	17.5	M3	10	7	4
10	10				13.5	20.5	M4	11	8	6

∅ [mm]	P1	P2	P3	PL2	SF	T	TG ±0.1	WH	WL
6	6	4	3	3	3.5	3	7	3	2.7
10			3.2		5				

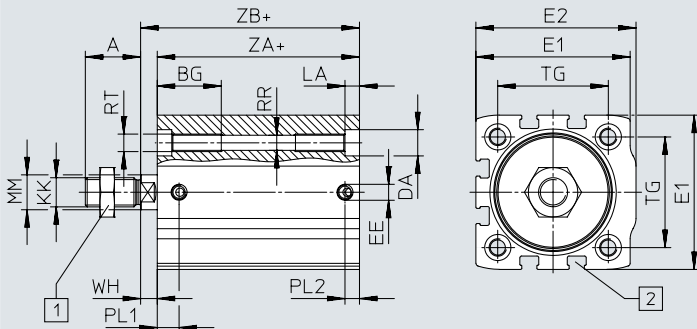
∅ [mm]	행정거리 [mm]	위치 감지	PL1	ZA +0.3	ZB ±0.35
6	5	-	8.6	20.5	31.5
		■	8.6	24.5	35.5
	10	-	8.6	25.5	36.5
		■	8.6	29.5	40.5
10	5	-	9.2	20.5	33.5
		■	9.9	24.5	37.5
	10	-	9.2	25.5	38.5
		■	9.9	29.5	42.5

데이터 시트

치수

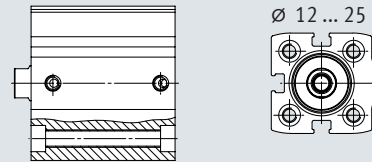
CAD 자료 다운로드 → [www.festo.com](http://www.festo.com)

∅ 12 ... 63



관통 나사산

∅ 12 ... 25; ZA 0 ... 40  
∅ 32 ... 63; ZA 0 ... 50



+ = 행정거리 추가

[1] 육각 너트 DIN 439-B(∅ 32 이상)

[2] 근접 스위치용 T-슬롯

∅	A	BG	DA ∅	E1	E2	EE	KK	LA	MM ∅	PL1
[mm]	-0.5	min.	F9					±0.1	h8	
12	10	19	6	27 <sub>+0.15</sub>	27.5 <sub>+0.15</sub>	M5	M5	3.5	6	5
16	12	19	6	29 <sub>+0.15</sub>	30 <sub>+0.15</sub>	M5	M6	3.5	8	6
20	16	20	7.5	34.5 <sub>+0.15</sub>	35.5 <sub>+0.15</sub>	M5	M8	5	10	6
25	16	20	7.5	38.5 <sub>+0.15</sub>	39.5 <sub>+0.15</sub>	M5	M8	5	10	5.5
32	19	22	9	45 <sub>+0.15</sub>	47 <sub>+0.15</sub>	M5	M10x1.25	5	12	6.1
40	19	22	9	53 <sub>+0.15</sub>	55 <sub>+0.15</sub>	M5	M10x1.25	5	12	7.5
50	22	23	11	63 <sub>+0.2</sub>	66 <sub>+0.2</sub>	G1/8	M12x1.25	5	16	8.2
63	22	23	11	75 <sub>+0.2</sub>	78.5 <sub>+0.2</sub>	G1/8	M12x1.25	5	16	8.5

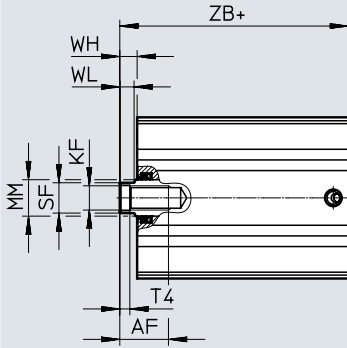
∅	PL2	RR ∅	RT	TG	WH +1	ZA		ZB	
						+0.2	[A] +0.2	+1.2	[A] +1.2
[mm]									
12	5	3.5	M4	16	2.5	15.5	19.5	18	22
16	5	3.5	M4	18	3	16	20.5	19	23.5
20	5	4.2	M5	22	3	17.5	22	20.5	25
25	5	4.2	M5	26	3.5	19	23.5	22.5	27
32	5	5.2	M6	32.5	4	21.5	25	25.5	29
40	5	5.2	M6	38	5	26	29.5	31	34.5
50	7.5	6.8	M8	46.5	7	29	32	36	39
63	8	6.8	M8	56.5	7	32	35	39	42

데이터 시트

CAD 자료 다운로드 → [www.festo.com](http://www.festo.com)

치수

∅ 12 ... 63  
암 나사산 포함



+ = 행정거리 추가

∅ [mm]	AF min.	KF	MM ∅ h8	SF h13	T4	WH +1	WL -0.15	ZB	
								+1.2	[A] +1.2
12	8	M3	6	5	1.5	2.5	2.7	18	22
16	10	M4	8	7	1.5	3	3.5	19	23.5
20	11	M6	10	9	2.6	3	4	20.5	25
25	11	M6	10	9	2.6	3.5	4.2	22.5	27
32	12	M8	12	10	3.3	4	4.7	25.5	29
40	16	M8	12	10	3.3	5	4.7	31	34.5
50	16	M10	16	13	4.7	7	6.5	36	39
63	20	M10	16	13	4.7	7	6.5	39	42

데이터 시트

★ 핵심 제품군

주문 데이터 - 양 끝단에 탄성 쿠션 링/패드 있음					
피스톤 ø [mm]	행정거리 [mm]	I - 암 나사산이 있는 피스톤 로드		A - 수 나사산이 있는 피스톤 로드	
		품번	타입	품번	타입
12	위치 감지 기능 없음				
	5	★ 8076407	ADN-S-12-5-I-P	★ 8091419	ADN-S-12-5-A-P
	10	★ 8076419	ADN-S-12-10-I-P	★ 8091428	ADN-S-12-10-A-P
	15	★ 8076417	ADN-S-12-15-I-P	★ 8091416	ADN-S-12-15-A-P
	20	★ 8076415	ADN-S-12-20-I-P	★ 8091420	ADN-S-12-20-A-P
	25	★ 8076413	ADN-S-12-25-I-P	★ 8091426	ADN-S-12-25-A-P
	30	★ 8076411	ADN-S-12-30-I-P	★ 8091423	ADN-S-12-30-A-P
	35	★ 8076409	ADN-S-12-35-I-P	★ 8091418	ADN-S-12-35-A-P
	위치 감지 기능 있음				
	5	★ 8076406	ADN-S-12-5-I-P-A	★ 8091427	ADN-S-12-5-A-P-A
	10	★ 8076418	ADN-S-12-10-I-P-A	★ 8091424	ADN-S-12-10-A-P-A
	15	★ 8076416	ADN-S-12-15-I-P-A	★ 8091422	ADN-S-12-15-A-P-A
	20	★ 8076414	ADN-S-12-20-I-P-A	★ 8091429	ADN-S-12-20-A-P-A
	25	★ 8076412	ADN-S-12-25-I-P-A	★ 8091421	ADN-S-12-25-A-P-A
30	★ 8076410	ADN-S-12-30-I-P-A	★ 8091417	ADN-S-12-30-A-P-A	
35	★ 8076408	ADN-S-12-35-I-P-A	★ 8091425	ADN-S-12-35-A-P-A	
16	위치 감지 기능 없음				
	5	★ 8076393	ADN-S-16-5-I-P	★ 8091671	ADN-S-16-5-A-P
	10	★ 8076405	ADN-S-16-10-I-P	★ 8091670	ADN-S-16-10-A-P
	15	★ 8076403	ADN-S-16-15-I-P	★ 8091677	ADN-S-16-15-A-P
	20	★ 8076401	ADN-S-16-20-I-P	★ 8091666	ADN-S-16-20-A-P
	25	★ 8076399	ADN-S-16-25-I-P	★ 8091665	ADN-S-16-25-A-P
	30	★ 8076397	ADN-S-16-30-I-P	★ 8091672	ADN-S-16-30-A-P
	35	★ 8076395	ADN-S-16-35-I-P	★ 8091676	ADN-S-16-35-A-P
	위치 감지 기능 있음				
	5	★ 8076392	ADN-S-16-5-I-P-A	★ 8091668	ADN-S-16-5-A-P-A
	10	★ 8076404	ADN-S-16-10-I-P-A	★ 8091678	ADN-S-16-10-A-P-A
	15	★ 8076402	ADN-S-16-15-I-P-A	★ 8091667	ADN-S-16-15-A-P-A
	20	★ 8076400	ADN-S-16-20-I-P-A	★ 8091674	ADN-S-16-20-A-P-A
	25	★ 8076398	ADN-S-16-25-I-P-A	★ 8091675	ADN-S-16-25-A-P-A
30	★ 8076396	ADN-S-16-30-I-P-A	★ 8091669	ADN-S-16-30-A-P-A	
35	★ 8076394	ADN-S-16-35-I-P-A	★ 8091673	ADN-S-16-35-A-P-A	
12	위치 감지 기능 있음				
	5	★ 8142562	ADN-S-12-5-I-P-A-F1A	★ 8142576	ADN-S-12-5-A-P-A-F1A
	10	★ 8142563	ADN-S-12-10-I-P-A-F1A	★ 8142577	ADN-S-12-10-A-P-A-F1A
	15	★ 8142564	ADN-S-12-15-I-P-A-F1A	★ 8142578	ADN-S-12-15-A-P-A-F1A
	20	★ 8142565	ADN-S-12-20-I-P-A-F1A	★ 8142579	ADN-S-12-20-A-P-A-F1A
	25	★ 8142566	ADN-S-12-25-I-P-A-F1A	★ 8142580	ADN-S-12-25-A-P-A-F1A
	30	★ 8142567	ADN-S-12-30-I-P-A-F1A	★ 8142581	ADN-S-12-30-A-P-A-F1A
	35	★ 8142568	ADN-S-12-35-I-P-A-F1A	★ 8142582	ADN-S-12-35-A-P-A-F1A
16	위치 감지 기능 있음				
	5	★ 8142728	ADN-S-16-5-I-P-A-F1A	★ 8142735	ADN-S-16-5-A-P-A-F1A
	10	★ 8142729	ADN-S-16-10-I-P-A-F1A	★ 8142736	ADN-S-16-10-A-P-A-F1A
	15	★ 8142730	ADN-S-16-15-I-P-A-F1A	★ 8142737	ADN-S-16-15-A-P-A-F1A
	20	★ 8142731	ADN-S-16-20-I-P-A-F1A	★ 8142738	ADN-S-16-20-A-P-A-F1A
	25	★ 8142732	ADN-S-16-25-I-P-A-F1A	★ 8142739	ADN-S-16-25-A-P-A-F1A
	30	★ 8142733	ADN-S-16-30-I-P-A-F1A	★ 8142740	ADN-S-16-30-A-P-A-F1A
35	★ 8142734	ADN-S-16-35-I-P-A-F1A	★ 8142741	ADN-S-16-35-A-P-A-F1A	

주문 데이터 - 양 끝단에 탄성 쿠션 링/패드 있음, 리튬이온 배터리 제조용 생산 설비에 권장

주문 데이터 - 양 끝단에 탄성 쿠션 링/패드 있음, 리튬이온 배터리 제조용 생산 설비에 권장					
피스톤 ø [mm]	행정거리 [mm]	I - 암 나사산이 있는 피스톤 로드		A - 수 나사산이 있는 피스톤 로드	
		품번	타입	품번	타입
12	위치 감지 기능 있음				
	5	★ 8142562	ADN-S-12-5-I-P-A-F1A	★ 8142576	ADN-S-12-5-A-P-A-F1A
	10	★ 8142563	ADN-S-12-10-I-P-A-F1A	★ 8142577	ADN-S-12-10-A-P-A-F1A
	15	★ 8142564	ADN-S-12-15-I-P-A-F1A	★ 8142578	ADN-S-12-15-A-P-A-F1A
	20	★ 8142565	ADN-S-12-20-I-P-A-F1A	★ 8142579	ADN-S-12-20-A-P-A-F1A
	25	★ 8142566	ADN-S-12-25-I-P-A-F1A	★ 8142580	ADN-S-12-25-A-P-A-F1A
	30	★ 8142567	ADN-S-12-30-I-P-A-F1A	★ 8142581	ADN-S-12-30-A-P-A-F1A
	35	★ 8142568	ADN-S-12-35-I-P-A-F1A	★ 8142582	ADN-S-12-35-A-P-A-F1A
16	위치 감지 기능 있음				
	5	★ 8142728	ADN-S-16-5-I-P-A-F1A	★ 8142735	ADN-S-16-5-A-P-A-F1A
	10	★ 8142729	ADN-S-16-10-I-P-A-F1A	★ 8142736	ADN-S-16-10-A-P-A-F1A
	15	★ 8142730	ADN-S-16-15-I-P-A-F1A	★ 8142737	ADN-S-16-15-A-P-A-F1A
	20	★ 8142731	ADN-S-16-20-I-P-A-F1A	★ 8142738	ADN-S-16-20-A-P-A-F1A
	25	★ 8142732	ADN-S-16-25-I-P-A-F1A	★ 8142739	ADN-S-16-25-A-P-A-F1A
	30	★ 8142733	ADN-S-16-30-I-P-A-F1A	★ 8142740	ADN-S-16-30-A-P-A-F1A
35	★ 8142734	ADN-S-16-35-I-P-A-F1A	★ 8142741	ADN-S-16-35-A-P-A-F1A	

데이터 시트

★ 핵심 제품군

주문 데이터 - 양 끝단에 탄성 쿠션 링/패드 있음

피스톤 ø [mm]	행정거리 [mm]	I - 암 나사산이 있는 피스톤 로드		A - 수 나사산이 있는 피스톤 로드	
		품번	타입	품번	타입
20	위치 감지 기능 없음				
	5	★ 8076323	ADN-S-20-5-I-P	★ 8091431	ADN-S-20-5-A-P
	10	★ 8076341	ADN-S-20-10-I-P	★ 8091449	ADN-S-20-10-A-P
	15	★ 8076339	ADN-S-20-15-I-P	★ 8091447	ADN-S-20-15-A-P
	20	★ 8076337	ADN-S-20-20-I-P	★ 8091445	ADN-S-20-20-A-P
	25	★ 8076335	ADN-S-20-25-I-P	★ 8091443	ADN-S-20-25-A-P
	30	★ 8076333	ADN-S-20-30-I-P	★ 8091441	ADN-S-20-30-A-P
	35	★ 8076331	ADN-S-20-35-I-P	★ 8091439	ADN-S-20-35-A-P
	40	★ 8076329	ADN-S-20-40-I-P	★ 8091437	ADN-S-20-40-A-P
	45	★ 8076327	ADN-S-20-45-I-P	★ 8091435	ADN-S-20-45-A-P
	50	★ 8076325	ADN-S-20-50-I-P	★ 8091433	ADN-S-20-50-A-P
	위치 감지 기능 있음				
	5	★ 8076322	ADN-S-20-5-I-P-A	★ 8091430	ADN-S-20-5-A-P-A
	10	★ 8076340	ADN-S-20-10-I-P-A	★ 8091448	ADN-S-20-10-A-P-A
	15	★ 8076338	ADN-S-20-15-I-P-A	★ 8091446	ADN-S-20-15-A-P-A
	20	★ 8076336	ADN-S-20-20-I-P-A	★ 8091444	ADN-S-20-20-A-P-A
	25	★ 8076334	ADN-S-20-25-I-P-A	★ 8091442	ADN-S-20-25-A-P-A
	30	★ 8076332	ADN-S-20-30-I-P-A	★ 8091440	ADN-S-20-30-A-P-A
	35	★ 8076330	ADN-S-20-35-I-P-A	★ 8091438	ADN-S-20-35-A-P-A
	40	★ 8076328	ADN-S-20-40-I-P-A	★ 8091436	ADN-S-20-40-A-P-A
45	★ 8076326	ADN-S-20-45-I-P-A	★ 8091434	ADN-S-20-45-A-P-A	
50	★ 8076324	ADN-S-20-50-I-P-A	★ 8091432	ADN-S-20-50-A-P-A	

주문 데이터 - 양 끝단에 탄성 쿠션 링/패드 있음, 리튬이온 배터리 제조용 생산 설비에 권장

피스톤 ø [mm]	행정거리 [mm]	I - 암 나사산이 있는 피스톤 로드		A - 수 나사산이 있는 피스톤 로드	
		품번	타입	품번	타입
20	위치 감지 기능 있음				
	5	★ 8142756	ADN-S-20-5-I-P-A-F1A	★ 8142766	ADN-S-20-5-A-P-A-F1A
	10	★ 8142757	ADN-S-20-10-I-P-A-F1A	★ 8142767	ADN-S-20-10-A-P-A-F1A
	15	★ 8142758	ADN-S-20-15-I-P-A-F1A	★ 8142768	ADN-S-20-15-A-P-A-F1A
	20	★ 8142759	ADN-S-20-20-I-P-A-F1A	★ 8142769	ADN-S-20-20-A-P-A-F1A
	25	★ 8142760	ADN-S-20-25-I-P-A-F1A	★ 8142770	ADN-S-20-25-A-P-A-F1A
	30	★ 8142761	ADN-S-20-30-I-P-A-F1A	★ 8142771	ADN-S-20-30-A-P-A-F1A
	35	★ 8142762	ADN-S-20-35-I-P-A-F1A	★ 8142772	ADN-S-20-35-A-P-A-F1A
	40	★ 8142763	ADN-S-20-40-I-P-A-F1A	★ 8142773	ADN-S-20-40-A-P-A-F1A
	45	★ 8142764	ADN-S-20-45-I-P-A-F1A	★ 8142774	ADN-S-20-45-A-P-A-F1A
	50	★ 8142765	ADN-S-20-50-I-P-A-F1A	★ 8142775	ADN-S-20-50-A-P-A-F1A

데이터 시트

★ 핵심 제품군

주문 데이터 - 양 끝단에 탄성 쿠션 링/패드 있음					
피스톤 ∅ [mm]	행정거리 [mm]	I - 암 나사산이 있는 피스톤 로드		A - 수 나사산이 있는 피스톤 로드	
		품번	타입	품번	타입
25	위치 감지 기능 없음				
	5	★ 8076343	ADN-S-25-5-I-P	★ 8092103	ADN-S-25-5-A-P
	10	★ 8076361	ADN-S-25-10-I-P	★ 8092102	ADN-S-25-10-A-P
	15	★ 8076359	ADN-S-25-15-I-P	★ 8092107	ADN-S-25-15-A-P
	20	★ 8076357	ADN-S-25-20-I-P	★ 8092091	ADN-S-25-20-A-P
	25	★ 8076355	ADN-S-25-25-I-P	★ 8092092	ADN-S-25-25-A-P
	30	★ 8076353	ADN-S-25-30-I-P	★ 8092099	ADN-S-25-30-A-P
	35	★ 8076351	ADN-S-25-35-I-P	★ 8092097	ADN-S-25-35-A-P
	40	★ 8076349	ADN-S-25-40-I-P	★ 8092094	ADN-S-25-40-A-P
	45	★ 8076347	ADN-S-25-45-I-P	★ 8092106	ADN-S-25-45-A-P
	50	★ 8076345	ADN-S-25-50-I-P	★ 8092105	ADN-S-25-50-A-P
	위치 감지 기능 있음				
	5	★ 8076342	ADN-S-25-5-I-P-A	★ 8092104	ADN-S-25-5-A-P-A
	10	★ 8076360	ADN-S-25-10-I-P-A	★ 8092093	ADN-S-25-10-A-P-A
	15	★ 8076358	ADN-S-25-15-I-P-A	★ 8092096	ADN-S-25-15-A-P-A
	20	★ 8076356	ADN-S-25-20-I-P-A	★ 8092109	ADN-S-25-20-A-P-A
	25	★ 8076354	ADN-S-25-25-I-P-A	★ 8092100	ADN-S-25-25-A-P-A
	30	★ 8076352	ADN-S-25-30-I-P-A	★ 8092098	ADN-S-25-30-A-P-A
	35	★ 8076350	ADN-S-25-35-I-P-A	★ 8092108	ADN-S-25-35-A-P-A
	40	★ 8076348	ADN-S-25-40-I-P-A	★ 8092095	ADN-S-25-40-A-P-A
45	★ 8076346	ADN-S-25-45-I-P-A	★ 8092110	ADN-S-25-45-A-P-A	
50	★ 8076344	ADN-S-25-50-I-P-A	★ 8092101	ADN-S-25-50-A-P-A	

주문 데이터 - 양 끝단에 탄성 쿠션 링/패드 있음, 리튬이온 배터리 제조용 생산 설비에 권장					
피스톤 ∅ [mm]	행정거리 [mm]	I - 암 나사산이 있는 피스톤 로드		A - 수 나사산이 있는 피스톤 로드	
		품번	타입	품번	타입
25	위치 감지 기능 있음				
	5	★ 8142806	ADN-S-25-5-I-P-A-F1A	★ 8142826	ADN-S-25-5-A-P-A-F1A
	10	★ 8142807	ADN-S-25-10-I-P-A-F1A	★ 8142827	ADN-S-25-10-A-P-A-F1A
	15	★ 8142808	ADN-S-25-15-I-P-A-F1A	★ 8142828	ADN-S-25-15-A-P-A-F1A
	20	★ 8142809	ADN-S-25-20-I-P-A-F1A	★ 8142829	ADN-S-25-20-A-P-A-F1A
	25	★ 8142810	ADN-S-25-25-I-P-A-F1A	★ 8142830	ADN-S-25-25-A-P-A-F1A
	30	★ 8142811	ADN-S-25-30-I-P-A-F1A	★ 8142831	ADN-S-25-30-A-P-A-F1A
	35	★ 8142812	ADN-S-25-35-I-P-A-F1A	★ 8142832	ADN-S-25-35-A-P-A-F1A
	40	★ 8142813	ADN-S-25-40-I-P-A-F1A	★ 8142833	ADN-S-25-40-A-P-A-F1A
	45	★ 8142814	ADN-S-25-45-I-P-A-F1A	★ 8142834	ADN-S-25-45-A-P-A-F1A
	50	★ 8142815	ADN-S-25-50-I-P-A-F1A	★ 8142835	ADN-S-25-50-A-P-A-F1A



데이터 시트

★ 핵심 제품군

주문 데이터 - 양 끝단에 탄성 쿠션 링/패드 있음					
피스톤 ø [mm]	행정거리 [mm]	I - 암 나사산이 있는 피스톤 로드		A - 수 나사산이 있는 피스톤 로드	
		품번	타입	품번	타입
32	위치 감지 기능 없음				
	5	★ 8076364	ADN-S-32-5-I-P	★ 8091452	ADN-S-32-5-A-P
	10	★ 8076382	ADN-S-32-10-I-P	★ 8091461	ADN-S-32-10-A-P
	15	★ 8076380	ADN-S-32-15-I-P	★ 8091460	ADN-S-32-15-A-P
	20	★ 8076378	ADN-S-32-20-I-P	★ 8091453	ADN-S-32-20-A-P
	25	★ 8076376	ADN-S-32-25-I-P	★ 8091467	ADN-S-32-25-A-P
	30	★ 8076374	ADN-S-32-30-I-P	★ 8091465	ADN-S-32-30-A-P
	35	★ 8076372	ADN-S-32-35-I-P	★ 8091456	ADN-S-32-35-A-P
	40	★ 8076370	ADN-S-32-40-I-P	★ 8091450	ADN-S-32-40-A-P
	45	★ 8076368	ADN-S-32-45-I-P	★ 8091451	ADN-S-32-45-A-P
	50	★ 8076366	ADN-S-32-50-I-P	★ 8091462	ADN-S-32-50-A-P
	위치 감지 기능 있음				
	5	★ 8076363	ADN-S-32-5-I-P-A	★ 8091464	ADN-S-32-5-A-P-A
	10	★ 8076381	ADN-S-32-10-I-P-A	★ 8091457	ADN-S-32-10-A-P-A
	15	★ 8076379	ADN-S-32-15-I-P-A	★ 8091469	ADN-S-32-15-A-P-A
	20	★ 8076377	ADN-S-32-20-I-P-A	★ 8091468	ADN-S-32-20-A-P-A
	25	★ 8076375	ADN-S-32-25-I-P-A	★ 8091459	ADN-S-32-25-A-P-A
	30	★ 8076373	ADN-S-32-30-I-P-A	★ 8091454	ADN-S-32-30-A-P-A
	35	★ 8076371	ADN-S-32-35-I-P-A	★ 8091463	ADN-S-32-35-A-P-A
	40	★ 8076369	ADN-S-32-40-I-P-A	★ 8091455	ADN-S-32-40-A-P-A
45	★ 8076367	ADN-S-32-45-I-P-A	★ 8091466	ADN-S-32-45-A-P-A	
50	★ 8076365	ADN-S-32-50-I-P-A	★ 8091458	ADN-S-32-50-A-P-A	

주문 데이터 - 양 끝단에 탄성 쿠션 링/패드 있음, 리튬이온 배터리 제조용 생산 설비에 권장					
피스톤 ø [mm]	행정거리 [mm]	I - 암 나사산이 있는 피스톤 로드		A - 수 나사산이 있는 피스톤 로드	
		품번	타입	품번	타입
32	위치 감지 기능 있음				
	5	★ 8142846	ADN-S-32-5-I-P-A-F1A	★ 8142866	ADN-S-32-5-A-P-A-F1A
	10	★ 8142847	ADN-S-32-10-I-P-A-F1A	★ 8142867	ADN-S-32-10-A-P-A-F1A
	15	★ 8142848	ADN-S-32-15-I-P-A-F1A	★ 8142868	ADN-S-32-15-A-P-A-F1A
	20	★ 8142849	ADN-S-32-20-I-P-A-F1A	★ 8142869	ADN-S-32-20-A-P-A-F1A
	25	★ 8142850	ADN-S-32-25-I-P-A-F1A	★ 8142870	ADN-S-32-25-A-P-A-F1A
	30	★ 8142851	ADN-S-32-30-I-P-A-F1A	★ 8142871	ADN-S-32-30-A-P-A-F1A
	35	★ 8142852	ADN-S-32-35-I-P-A-F1A	★ 8142872	ADN-S-32-35-A-P-A-F1A
	40	★ 8142853	ADN-S-32-40-I-P-A-F1A	★ 8142873	ADN-S-32-40-A-P-A-F1A
	45	★ 8142854	ADN-S-32-45-I-P-A-F1A	★ 8142874	ADN-S-32-45-A-P-A-F1A
	50	★ 8142855	ADN-S-32-50-I-P-A-F1A	★ 8142875	ADN-S-32-50-A-P-A-F1A

데이터 시트

★ 핵심 제품군

주문 데이터 - 양 끝단에 탄성 쿠션 링/패드 있음					
피스톤 ø [mm]	행정거리 [mm]	I - 암 나사산이 있는 피스톤 로드		A - 수 나사산이 있는 피스톤 로드	
		품번	타입	품번	타입
40	위치 감지 기능 있음				
5	★ 5138606	ADN-S-40-5-I-P-A	★ 8092050	ADN-S-40-5-A-P-A	
10	★ 5138607	ADN-S-40-10-I-P-A	★ 8092067	ADN-S-40-10-A-P-A	
15	★ 5138608	ADN-S-40-15-I-P-A	★ 8092053	ADN-S-40-15-A-P-A	
20	★ 5138609	ADN-S-40-20-I-P-A	★ 8092064	ADN-S-40-20-A-P-A	
25	★ 5138610	ADN-S-40-25-I-P-A	★ 8092056	ADN-S-40-25-A-P-A	
30	★ 5138611	ADN-S-40-30-I-P-A	★ 8092061	ADN-S-40-30-A-P-A	
35	★ 5138612	ADN-S-40-35-I-P-A	★ 8092051	ADN-S-40-35-A-P-A	
40	★ 5138613	ADN-S-40-40-I-P-A	★ 8092059	ADN-S-40-40-A-P-A	
45	★ 5138614	ADN-S-40-45-I-P-A	★ 8092065	ADN-S-40-45-A-P-A	
50	★ 5138615	ADN-S-40-50-I-P-A	★ 8092054	ADN-S-40-50-A-P-A	

주문 데이터 - 양 끝단에 탄성 쿠션 링/패드 있음, 리튬이온 배터리 제조용 생산 설비에 권장					
피스톤 ø [mm]	행정거리 [mm]	I - 암 나사산이 있는 피스톤 로드		A - 수 나사산이 있는 피스톤 로드	
		품번	타입	품번	타입
40	위치 감지 기능 있음				
5	★ 8142876	ADN-S-40-5-I-P-A-F1A	★ 8142886	ADN-S-40-5-A-P-A-F1A	
10	★ 8142877	ADN-S-40-10-I-P-A-F1A	★ 8142887	ADN-S-40-10-A-P-A-F1A	
15	★ 8142878	ADN-S-40-15-I-P-A-F1A	★ 8142888	ADN-S-40-15-A-P-A-F1A	
20	★ 8142879	ADN-S-40-20-I-P-A-F1A	★ 8142889	ADN-S-40-20-A-P-A-F1A	
25	★ 8142880	ADN-S-40-25-I-P-A-F1A	★ 8142890	ADN-S-40-25-A-P-A-F1A	
30	★ 8142881	ADN-S-40-30-I-P-A-F1A	★ 8142891	ADN-S-40-30-A-P-A-F1A	
35	★ 8142882	ADN-S-40-35-I-P-A-F1A	★ 8142892	ADN-S-40-35-A-P-A-F1A	
40	★ 8142883	ADN-S-40-40-I-P-A-F1A	★ 8142893	ADN-S-40-40-A-P-A-F1A	
45	★ 8142884	ADN-S-40-45-I-P-A-F1A	★ 8142894	ADN-S-40-45-A-P-A-F1A	
50	★ 8142885	ADN-S-40-50-I-P-A-F1A	★ 8142895	ADN-S-40-50-A-P-A-F1A	

## 데이터 시트

### ★ 핵심 제품군

주문 데이터 - 양 끝단에 탄성 쿠션 링/패드 있음					
피스톤 ø [mm]	행정거리 [mm]	I - 암 나사산이 있는 피스톤 로드		A - 수 나사산이 있는 피스톤 로드	
		품번	타입	품번	타입
50	위치 감지 기능 있음				
	5	★ 5138188	ADN-S-50-5-I-P-A	★ 8092081	ADN-S-50-5-A-P-A
	10	★ 5138189	ADN-S-50-10-I-P-A	★ 8092073	ADN-S-50-10-A-P-A
	15	★ 5138190	ADN-S-50-15-I-P-A	★ 8092085	ADN-S-50-15-A-P-A
	20	★ 5138191	ADN-S-50-20-I-P-A	★ 8092076	ADN-S-50-20-A-P-A
	25	★ 5138192	ADN-S-50-25-I-P-A	★ 8092075	ADN-S-50-25-A-P-A
	30	★ 5138193	ADN-S-50-30-I-P-A	★ 8092074	ADN-S-50-30-A-P-A
	35	★ 5138194	ADN-S-50-35-I-P-A	★ 8092071	ADN-S-50-35-A-P-A
	40	★ 5138195	ADN-S-50-40-I-P-A	★ 8092087	ADN-S-50-40-A-P-A
	45	★ 5138196	ADN-S-50-45-I-P-A	★ 8092079	ADN-S-50-45-A-P-A
	50	★ 5138197	ADN-S-50-50-I-P-A	★ 8092086	ADN-S-50-50-A-P-A

주문 데이터 - 양 끝단에 탄성 쿠션 링/패드 있음, 리튬이온 배터리 제조용 생산 설비에 권장					
피스톤 ø [mm]	행정거리 [mm]	I - 암 나사산이 있는 피스톤 로드		A - 수 나사산이 있는 피스톤 로드	
		품번	타입	품번	타입
50	위치 감지 기능 있음				
	5	★ 8142897	ADN-S-50-5-I-P-A-F1A	★ 8142907	ADN-S-50-5-A-P-A-F1A
	10	★ 8142898	ADN-S-50-10-I-P-A-F1A	★ 8142908	ADN-S-50-10-A-P-A-F1A
	15	★ 8142899	ADN-S-50-15-I-P-A-F1A	★ 8142909	ADN-S-50-15-A-P-A-F1A
	20	★ 8142900	ADN-S-50-20-I-P-A-F1A	★ 8142910	ADN-S-50-20-A-P-A-F1A
	25	★ 8142901	ADN-S-50-25-I-P-A-F1A	★ 8142911	ADN-S-50-25-A-P-A-F1A
	30	★ 8142902	ADN-S-50-30-I-P-A-F1A	★ 8142912	ADN-S-50-30-A-P-A-F1A
	35	★ 8142903	ADN-S-50-35-I-P-A-F1A	★ 8142913	ADN-S-50-35-A-P-A-F1A
	40	★ 8142904	ADN-S-50-40-I-P-A-F1A	★ 8142914	ADN-S-50-40-A-P-A-F1A
	45	★ 8142905	ADN-S-50-45-I-P-A-F1A	★ 8142915	ADN-S-50-45-A-P-A-F1A
	50	★ 8142906	ADN-S-50-50-I-P-A-F1A	★ 8142916	ADN-S-50-50-A-P-A-F1A

데이터 시트

★ 핵심 제품군

주문 데이터 - 양 끝단에 탄성 쿠션 링/패드 있음					
피스톤 ø [mm]	행정거리 [mm]	I - 암 나사산이 있는 피스톤 로드		A - 수 나사산이 있는 피스톤 로드	
		품번	타입	품번	타입
63	위치 감지 가능 있음				
5	★ 5132663	ADN-S-63-5-I-P-A	★ 8092130	ADN-S-63-5-A-P-A	
10	★ 5132664	ADN-S-63-10-I-P-A	★ 8092128	ADN-S-63-10-A-P-A	
15	★ 5132665	ADN-S-63-15-I-P-A	★ 8092135	ADN-S-63-15-A-P-A	
20	★ 5132666	ADN-S-63-20-I-P-A	★ 8092120	ADN-S-63-20-A-P-A	
25	★ 5132667	ADN-S-63-25-I-P-A	★ 8092121	ADN-S-63-25-A-P-A	
30	★ 5132668	ADN-S-63-30-I-P-A	★ 8092125	ADN-S-63-30-A-P-A	
35	★ 5132669	ADN-S-63-35-I-P-A	★ 8092133	ADN-S-63-35-A-P-A	
40	★ 5132670	ADN-S-63-40-I-P-A	★ 8092134	ADN-S-63-40-A-P-A	
45	★ 5132671	ADN-S-63-45-I-P-A	★ 8092138	ADN-S-63-45-A-P-A	
50	★ 5132672	ADN-S-63-50-I-P-A	★ 8092119	ADN-S-63-50-A-P-A	

주문 데이터 - 양 끝단에 탄성 쿠션 링/패드 있음, 리튬이온 배터리 제조용 생산 설비에 권장					
피스톤 ø [mm]	행정거리 [mm]	I - 암 나사산이 있는 피스톤 로드		A - 수 나사산이 있는 피스톤 로드	
		품번	타입	품번	타입
63	위치 감지 가능 있음				
5	★ 8142917	ADN-S-63-5-I-P-A-F1A	★ 8142927	ADN-S-63-5-A-P-A-F1A	
10	★ 8142918	ADN-S-63-10-I-P-A-F1A	★ 8142928	ADN-S-63-10-A-P-A-F1A	
15	★ 8142919	ADN-S-63-15-I-P-A-F1A	★ 8142929	ADN-S-63-15-A-P-A-F1A	
20	★ 8142920	ADN-S-63-20-I-P-A-F1A	★ 8142930	ADN-S-63-20-A-P-A-F1A	
25	★ 8142921	ADN-S-63-25-I-P-A-F1A	★ 8142931	ADN-S-63-25-A-P-A-F1A	
30	★ 8142922	ADN-S-63-30-I-P-A-F1A	★ 8142932	ADN-S-63-30-A-P-A-F1A	
35	★ 8142923	ADN-S-63-35-I-P-A-F1A	★ 8142933	ADN-S-63-35-A-P-A-F1A	
40	★ 8142924	ADN-S-63-40-I-P-A-F1A	★ 8142934	ADN-S-63-40-A-P-A-F1A	
45	★ 8142925	ADN-S-63-45-I-P-A-F1A	★ 8142935	ADN-S-63-45-A-P-A-F1A	
50	★ 8142926	ADN-S-63-50-I-P-A-F1A	★ 8142936	ADN-S-63-50-A-P-A-F1A	

데이터 시트

주문 데이터 - 쿠션 없음					
피스톤 ø [mm]	행정거리 [mm]	I - 암 나사산이 있는 피스톤 로드		A - 수 나사산이 있는 피스톤 로드	
		품번	타입	품번	타입
6	위치 감지 기능 없음				
	5	4886885	ADN-S-6-5-I	8080598	ADN-S-6-5-A
	10	4886886	ADN-S-6-10-I	8080596	ADN-S-6-10-A
	위치 감지 기능 있음				
	5	5173732	ADN-S-6-5-I-A	8080597	ADN-S-6-5-A-A
	10	5173733	ADN-S-6-10-I-A	8080595	ADN-S-6-10-A-A
10	위치 감지 기능 없음				
	5	4887523	ADN-S-10-5-I	8080589	ADN-S-10-5-A
	10	4887524	ADN-S-10-10-I	8080588	ADN-S-10-10-A
	위치 감지 기능 있음				
	5	5177082	ADN-S-10-5-I-A	8080587	ADN-S-10-5-A-A
	10	5177085	ADN-S-10-10-I-A	8080590	ADN-S-10-10-A-A

주문 데이터 - 쿠션 없음, 리튬이온 배터리 제조용 생산 설비에 권장					
피스톤 ø [mm]	행정거리 [mm]	I - 암 나사산이 있는 피스톤 로드		A - 수 나사산이 있는 피스톤 로드	
		품번	타입	품번	타입
6	위치 감지 기능 없음				
	5	8142509	ADN-S-6-5-I-F1A	8142513	ADN-S-6-5-A-F1A
	10	8142510	ADN-S-6-10-I-F1A	8142514	ADN-S-6-10-A-F1A
	위치 감지 기능 있음				
	5	8142511	ADN-S-6-5-I-A-F1A	8142515	ADN-S-6-5-A-A-F1A
	10	8142512	ADN-S-6-10-I-A-F1A	8142516	ADN-S-6-10-A-A-F1A
10	위치 감지 기능 없음				
	5	8142518	ADN-S-10-5-I-F1A	8142522	ADN-S-10-5-A-F1A
	10	8142519	ADN-S-10-10-I-F1A	8142523	ADN-S-10-10-A-F1A
	위치 감지 기능 있음				
	5	8142520	ADN-S-10-5-I-A-F1A	8142517	ADN-S-10-5-A-A-F1A
	10	8142521	ADN-S-10-10-I-A-F1A	8142524	ADN-S-10-10-A-A-F1A

타입 코드

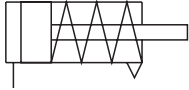
001	시리즈	
AEN-S	컴팩트 실린더, 단동	
002	디자인 타입	
S	단형	
003	피스톤 직경	
6	6	
10	10	
12	12	
16	16	
20	20	
25	25	
32	32	
40	40	
50	50	
63	63	

004	행정거리	
5	5	
10	10	
25	25	
005	피스톤 로드 나사산 유형	
A	수 나사산	
I	암 나사산	
006	쿠션	
P	양 끝단의 탄성 쿠션 링/플레이트	
007	위치 감지	
	없음	
A	근접 센서용	

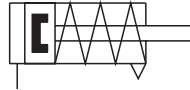
## 데이터 시트

기능

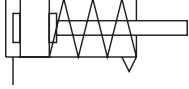
AEN-S



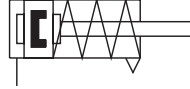
AEN-S...-A



AEN-S...-P



AEN-S...-P-A



⊘ 직경  
6 ... 63 mm

┆ 행정거리  
5 ... 25 mm

### 일반 기술 데이터

피스톤 ø	6	10	12	16	20	25	32	40	50	63
디자인	피스톤 피스톤 로드									
작동 모드	단동 밀기									
피스톤 로드 엔드	수 나사산 암 나사산									
공압 연결	M3				M5				G1/8	
행정거리 [mm]	5, 10			5, 10, 25			10, 25			
쿠션	-		양 끝단에 탄성 쿠션 링/패드							
위치 감지	근접 스위치를 통해									
장착 유형	관통 홀 사용									
	-				암 나사산 사용					
	-				액세서리 사용					
장착 위치	임의 위치									

### 작동 및 환경 조건

피스톤 ø	6	10	12	16	20	25	32	40	50	63
작동 압력 <sup>1)</sup>										
	[MPa]	0.25 ... 0.8	0.15 ... 0.8	0.15 ... 1		0.1 ... 1				
	[bar]	2.5 ... 8	1.5 ... 8	1.5 ... 10		1 ... 10				
작동 매체	ISO 8573-1:2010 [7:4:4]에 부합하는 압축 공기									
작동 매체에 관한 정보	윤활 작동 가능(윤활 작동이 항상 필요한 경우)									
주변 온도 <sup>2)</sup>	[°C]	-10 ... +60		0 ... +60						
내식성 등급 CRC <sup>3)</sup>		2								

1) 장시간 사용하지 않으면 후진 방향의 최소 압력 값이 약간 높아질 수 있습니다.

2) 근접 스위치의 작동 범위에 유의하십시오.

3) 내식성 등급 CRC 2 - Festo 표준 FN 940070

중간 수준의 부식 응력, 결로가 발생할 수 있는 실내 적용처, 주로 장식용 표면 요건을 갖춘 외부에서 볼 수 있는 부품으로, 일반적인 산업 환경과 직접 접촉함.

데이터 시트

힘 [N] 및 충격 에너지 [J]										
피스톤 ø	6	10	12	16	20	25	32	40	50	63
0.6 MPa(6 bar)에서의 이론적 힘, 전진 시	13	42	60	95	162	259	439	700	1106	1780
0.6 MPa(6 bar)에서의 이론적 힘, 후진 시	"후진 방향에 필요한 이론적 스프링력" 참조									
폐단 위치의 충격 에너지										
AEN-S	0.006	0.012	0.022	0.038	0.055	0.09	0.18	-		
AEN-S...A	0.006	0.012	0.022	0.038	0.055	0.3	0.4	0.7	1	1.3

중량 [g]		
피스톤 ø	6	10
제품 중량		
5 mm 행정거리	9.2/10.9 <sup>1)</sup>	12.2/17 <sup>1)</sup>
10 mm 행정거리	11.9/15 <sup>1)</sup>	15.4/19 <sup>1)</sup>
이동 부하		
5 mm 행정거리	1.5/1.6 <sup>1)</sup>	4.1/4.5 <sup>1)</sup>
10 mm 행정거리	2.3/2.4 <sup>1)</sup>	5.3/5.7 <sup>1)</sup>

1) 피스톤 감지 기능 있음

중량 [g]								
피스톤 ø	12	16	20	25	32	40	50	63
0 mm 행정거리의 제품 중량	26/33 <sup>1)</sup>	32.5/42 <sup>1)</sup>	51/65 <sup>1)</sup>	70/88 <sup>1)</sup>	107/117 <sup>1)</sup>	304 <sup>1)</sup>	324 <sup>1)</sup>	499 <sup>1)</sup>
10 mm 행정거리당 추가 중량	15/15 <sup>1)</sup>	18/18 <sup>1)</sup>	26/26 <sup>1)</sup>	30/30 <sup>1)</sup>	36/36 <sup>1)</sup>	45 <sup>1)</sup>	63 <sup>1)</sup>	77 <sup>1)</sup>
이동 질량								
0 mm 행정거리의 이동 질량	3.5/6 <sup>1)</sup>	6/11 <sup>1)</sup>	11/18 <sup>1)</sup>	17/25 <sup>1)</sup>	31/37 <sup>1)</sup>	62 <sup>1)</sup>	104 <sup>1)</sup>	151 <sup>1)</sup>
10 mm 행정거리당 추가 질량	2/2 <sup>1)</sup>	4/4 <sup>1)</sup>	6/6 <sup>1)</sup>	6/6 <sup>1)</sup>	9/9 <sup>1)</sup>	9 <sup>1)</sup>	16 <sup>1)</sup>	16 <sup>1)</sup>

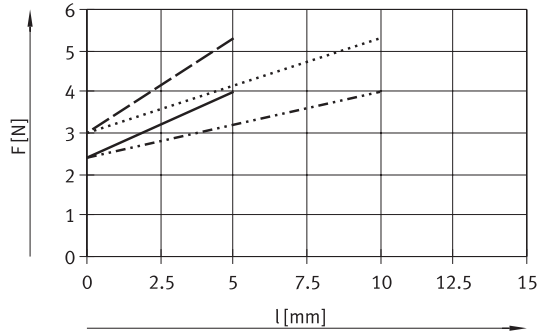
1) 위치 감지 기능 있음



데이터 시트

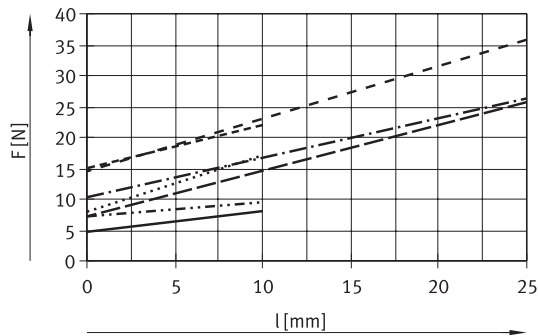
후진 방향에 필요한 이론적 스프링력

∅ 6 ... 10



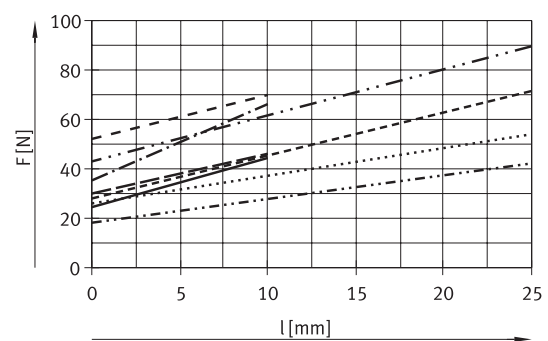
- AEN-S-6-5
- ..... AEN-S-6-10
- - - AEN-S-10-5
- · - · AEN-S-10-10

∅ 12 ... 25



- AEN-S-12-5/10
- ..... AEN-S-16-5/10
- - - AEN-S-16-25
- ..... AEN-S-20-5/10
- · - · AEN-S-20-25
- - - AEN-S-25-5/10
- - - AEN-S-25-25

∅ 32 ... 63



- AEN-S-32-5/10
- ..... AEN-S-32-25
- - - AEN-S-40-5/10
- ..... AEN-S-40-25
- · - · AEN-S-50-10
- - - AEN-S-50-25
- - - AEN-S-63-10
- · - · AEN-S-63-25

참고

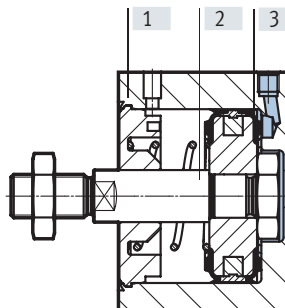
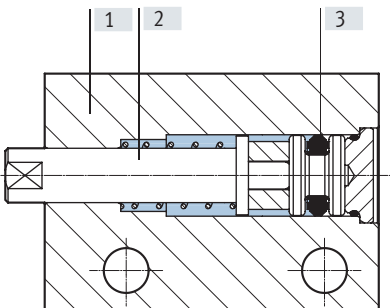
마찰 정도는 장착 위치와 관련 하중 종류에 따라 다릅니다. 단동 실린더는 최대한 횡하중 없이 작동시켜야 합니다.

소재

단면도

∅ 6 ... 10

∅ 12 ... 63



컴팩트 실린더

[1] 하우징	아노다이징 알루미늄 합금
[2] 피스톤 로드	고합금 스테인리스강
[3] 씰	NBR, TPE-U(PU)
- 소재 관련 참고사항	RoHS 준수

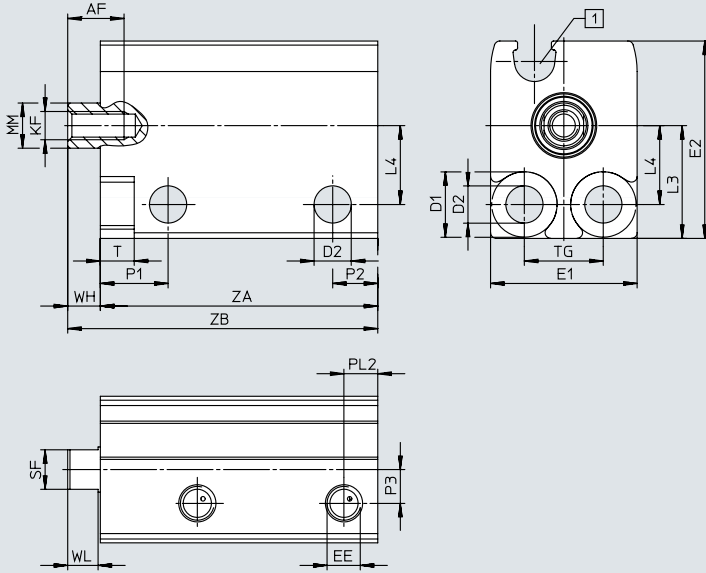
데이터 시트

치수

CAD 자료 다운로드 → [www.festo.com](http://www.festo.com)

∅ 6 ... 10

암 나사산 포함



[1] 근접 스위치용 C-슬롯

∅	AF	D1 ∅ H13	D2 ∅	EE	E1	E2	KF	L3	L4	MM ∅
[mm]	min.				max.	max.				
6	5	5.8	3.3	M3	13	17.5	M2.5	10	7	4
10	6				13.5	20.5	M3	11	8	6

∅	P1	P2	P3	PL2	SF	T	TG	WH	WL
[mm]							±0.1		
6	6	4	3	3	3.5	3	7	3	2.7
10			3.2		5				

∅	행정거리 [mm]	위치 감지	ZA +0.3	ZB ±0.35
6	5	-	20.5	23.5
		■	24.5	27.5
	10	-	25.5	28.5
		■	29.5	32.5
10	5	-	20.5	23.5
		■	24.5	27.5
	10	-	25.5	28.5
		■	29.5	32.5

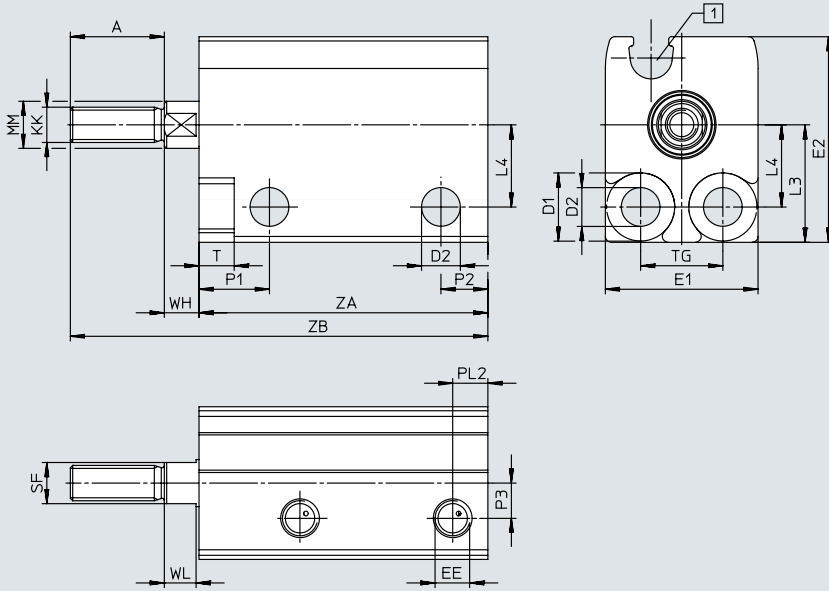
데이터 시트

CAD 자료 다운로드 → [www.festo.com](http://www.festo.com)

치수

∅ 6 ... 10

수 나사산 포함



[1] 근접 스위치용 C-슬롯

∅ [mm]	A	D1 ∅ H13	D2 ∅	EE	E1 max.	E2 max.	KK	L3	L4	MM ∅
6	8	5.8	3.3	M3	13	17.5	M3	10	7	4
10	10				13.5	20.5	M4	11	8	6

∅ [mm]	P1	P2	P3	PL2	SF	T	TG ±0.1	WH	WL
6	6	4	3	3	3.5	3	7	3	2.7
10			3.2		5				

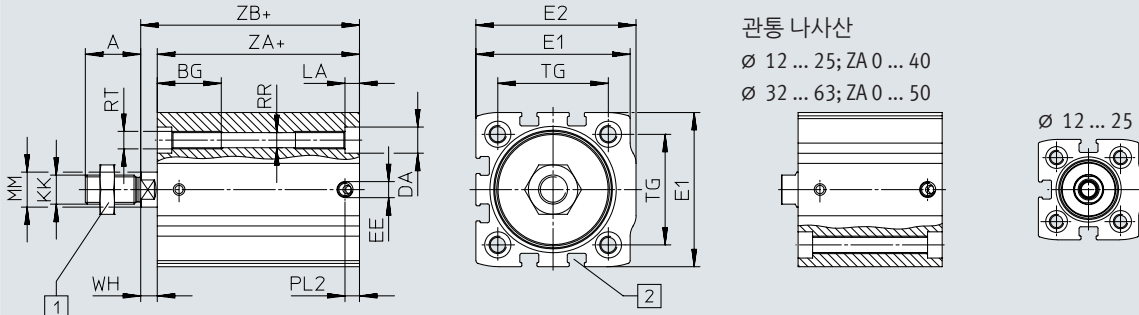
∅ [mm]	행정거리 [mm]	위치 감지	ZA +0.3	ZB ±0.35
6	5	-	20.5	31.5
		■	24.5	35.5
	10	-	25.5	36.5
		■	29.5	40.5
10	5	-	20.5	33.5
		■	24.5	37.5
	10	-	25.5	38.5
		■	29.5	42.5

데이터 시트

치수

CAD 자료 다운로드 → [www.festo.com](http://www.festo.com)

∅ 12 ... 63



\* = 행정거리 추가

[1] 육각 너트 DIN 439-B(∅ 32 이상)

[2] 근접 스위치용 T-슬롯

관통 나사산

∅ 12 ... 25; ZA 0 ... 40

∅ 32 ... 63; ZA 0 ... 50

∅	A	BG	DA ∅	E1	E2	EE	KK
[mm]	-0.5	min.	F9				
12	10	19	6	27 $\pm$ 0.15	27.5 $\pm$ 0.15	M5	M5
16	12	19	6	29 $\pm$ 0.15	30 $\pm$ 0.15	M5	M6
20	16	20	7.5	34.5 $\pm$ 0.15	35.5 $\pm$ 0.15	M5	M8
25	16	20	7.5	38.5 $\pm$ 0.15	39.5 $\pm$ 0.15	M5	M8
32	19	22	9	45 $\pm$ 0.15	47 $\pm$ 0.15	M5	M10x1.25
40	19	22	9	53 $\pm$ 0.15	55 $\pm$ 0.15	M5	M10x1.25
50	22	23	11	63 $\pm$ 0.2	66 $\pm$ 0.2	G1/8	M12x1.25
63	22	23	11	75 $\pm$ 0.2	78.5 $\pm$ 0.2	G1/8	M12x1.25

∅	LA	MM ∅	PL2	RR ∅	RT	TG	WH
[mm]	$\pm$ 0.1	h8					+1
12	3.5	6	5	3.5	M4	16	2.5
16	3.5	8	5	3.5	M4	18	3
20	5	10	5	4.2	M5	22	3
25	5	10	5	4.2	M5	26	3.5
32	5	12	5	5.2	M6	32.5	4
40	5	12	5	5.2	M6	38	5
50	5	16	7.5	6.8	M8	46.5	7
63	5	16	8	6.8	M8	56.5	7

데이터 시트

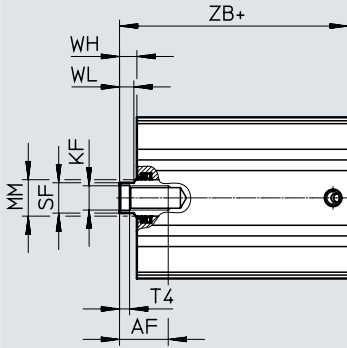
∅ [mm]	행정거리 [mm]	위치 감지	ZA	ZB
			+0.2	+1.2
12	5	-	20.5	23
		■	24.5	27
	10	-	25.5	28
		■	29.5	32
16	5	-	21	24
		■	25.5	28.5
	10	-	26	29
		■	30.5	33.5
	25	-	43	46
		■	48.5	51.5
20	5	-	22.5	25.5
		■	27	30
	10	-	27.5	30.5
		■	32	35
	25	-	45.5	48.5
		■	50	53
25	5	-	24	27.5
		■	28.5	32
	10	-	29	32.5
		■	33.5	37
	25	-	47	50.5
		■	51.5	55
32	5	-	26.5	30.5
		■	30	34
	10	-	31.5	35.5
		■	35	39
	25	-	49.5	53.5
		■	53	57
40	5	-	31	36
		■	34.5	39.5
	10	-	36	41
		■	39.5	44.5
	25	-	54	59
		■	57.5	62.5
50	10	-	39	46
		■	42	49
	25	-	56.5	63.5
		■	60	67
63	10	-	42	49
		■	45	52
	25	-	59.5	66.5
		■	62.5	69.5

데이터 시트

치수

CAD 자료 다운로드 → [www.festo.com](http://www.festo.com)

∅ 12 ... 63  
암 나사산 포함



\* = 행정거리 추가

∅	AF	KF	MM	SF	T4	WH	WL
[mm]	min.		∅ h8	h13		+1	-0.15
12	8	M3	6	5	1.5	2.5	2.7
16	10	M4	8	7	1.5	3	3.5
20	11	M6	10	9	2.6	3	4
25	11	M6	10	9	2.6	3.5	4.2
32	12	M8	12	10	3.3	4	4.7
40	16	M8	12	10	3.3	5	4.7
50	16	M10	16	13	4.7	7	6.5
63	20	M10	16	13	4.7	7	6.5

데이터 시트

∅ [mm]	행정거리 [mm]	위치 감지	ZB +1.2
12	5	-	23
		■	27
	10	-	28
		■	32
16	5	-	24
		■	28.5
	10	-	29
		■	33.5
	25	-	46
		■	51.5
20	5	-	25.5
		■	30
	10	-	30.5
		■	35
	25	-	48.5
		■	53
25	5	-	27.5
		■	32
	10	-	32.5
		■	37
	25	-	50.5
		■	55
32	5	-	30.5
		■	34
	10	-	35.5
		■	39
	25	-	53.5
		■	57
40	5	-	36
		■	39.5
	10	-	41
		■	44.5
	25	-	59
		■	62.5
50	10	-	46
		■	49
	25	-	63.5
		■	67
63	10	-	49
		■	52
	25	-	66.5
		■	69.5

데이터 시트

주문 데이터 - 쿠션 없음					
피스톤 ø [mm]	행정거리 [mm]	I - 암 나사산이 있는 피스톤 로드		A - 수 나사산이 있는 피스톤 로드	
		품번	타입	품번	타입
6	위치 감지 기능 없음				
	5	4984929	AEN-S-6-5-I	8080593	AEN-S-6-5-A
	10	4984930	AEN-S-6-10-I	8080594	AEN-S-6-10-A
	위치 감지 기능 있음				
	5	5267300	AEN-S-6-5-I-A	8080591	AEN-S-6-5-A-A
	10	5267301	AEN-S-6-10-I-A	8080592	AEN-S-6-10-A-A
10	위치 감지 기능 없음				
	5	4891759	AEN-S-10-5-I	8080583	AEN-S-10-5-A
	10	4891760	AEN-S-10-10-I	8080586	AEN-S-10-10-A
	위치 감지 기능 있음				
	5	5269268	AEN-S-10-5-I-A	8080584	AEN-S-10-5-A-A
	10	5269269	AEN-S-10-10-I-A	8080585	AEN-S-10-10-A-A
12	위치 감지 기능 없음				
	5	8076479	AEN-S-12-5-I-P	8092150	AEN-S-12-5-A-P
	10	8076476	AEN-S-12-10-I-P	8092149	AEN-S-12-10-A-P
	위치 감지 기능 있음				
	5	8076475	AEN-S-12-5-I-P-A	8092152	AEN-S-12-5-A-P-A
	10	8076477	AEN-S-12-10-I-P-A	8092151	AEN-S-12-10-A-P-A
16	위치 감지 기능 없음				
	5	8076496	AEN-S-16-5-I-P	8092144	AEN-S-16-5-A-P
	10	8076492	AEN-S-16-10-I-P	8092143	AEN-S-16-10-A-P
	25	8076497	AEN-S-16-25-I-P	8092140	AEN-S-16-25-A-P
	위치 감지 기능 있음				
	5	8076495	AEN-S-16-5-I-P-A	8092142	AEN-S-16-5-A-P-A
10	8076493	AEN-S-16-10-I-P-A	8092139	AEN-S-16-10-A-P-A	
25	8076494	AEN-S-16-25-I-P-A	8092141	AEN-S-16-25-A-P-A	
20	위치 감지 기능 없음				
	5	8076501	AEN-S-20-5-I-P	8092220	AEN-S-20-5-A-P
	10	8076499	AEN-S-20-10-I-P	8092219	AEN-S-20-10-A-P
	25	8076503	AEN-S-20-25-I-P	8092224	AEN-S-20-25-A-P
	위치 감지 기능 있음				
	5	8076502	AEN-S-20-5-I-P-A	8092222	AEN-S-20-5-A-P-A
10	8076498	AEN-S-20-10-I-P-A	8092221	AEN-S-20-10-A-P-A	
25	8076500	AEN-S-20-25-I-P-A	8092223	AEN-S-20-25-A-P-A	
25	위치 감지 기능 없음				
	5	8076509	AEN-S-25-5-I-P	8092182	AEN-S-25-5-A-P
	10	8076507	AEN-S-25-10-I-P	8092179	AEN-S-25-10-A-P
	25	8076504	AEN-S-25-25-I-P	8092180	AEN-S-25-25-A-P
	위치 감지 기능 있음				
	5	8076506	AEN-S-25-5-I-P-A	8092177	AEN-S-25-5-A-P-A
10	8076505	AEN-S-25-10-I-P-A	8092178	AEN-S-25-10-A-P-A	
25	8076508	AEN-S-25-25-I-P-A	8092181	AEN-S-25-25-A-P-A	



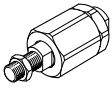
데이터 시트/액세서리

주문 데이터 - 양 끝단에 탄성 쿠션 링/패드 있음						
피스톤 $\varnothing$ [mm]	행정거리 [mm]	I - 암 나사산이 있는 피스톤 로드		A - 수 나사산이 있는 피스톤 로드		
		품번	타입	품번	타입	
32	위치 감지 기능 없음					
	5	8076512	AEN-S-32-5-I-P	8092167	AEN-S-32-5-A-P	
	10	8076510	AEN-S-32-10-I-P	8092164	AEN-S-32-10-A-P	
	25	8076514	AEN-S-32-25-I-P	8092163	AEN-S-32-25-A-P	
	위치 감지 기능 있음					
	5	8076511	AEN-S-32-5-I-P-A	8092165	AEN-S-32-5-A-P-A	
	10	8076515	AEN-S-32-10-I-P-A	8092166	AEN-S-32-10-A-P-A	
	25	8076513	AEN-S-32-25-I-P-A	8092168	AEN-S-32-25-A-P-A	
	40	위치 감지 기능 있음				
		5	5149290	AEN-S-40-5-I-P-A	8092162	AEN-S-40-5-A-P-A
10		5149291	AEN-S-40-10-I-P-A	8092161	AEN-S-40-10-A-P-A	
25		5149292	AEN-S-40-25-I-P-A	8092160	AEN-S-40-25-A-P-A	
50	위치 감지 기능 있음					
	10	5137803	AEN-S-50-10-I-P-A	8092153	AEN-S-50-10-A-P-A	
	25	5137804	AEN-S-50-25-I-P-A	8092154	AEN-S-50-25-A-P-A	
63	위치 감지 기능 있음					
	10	5132651	AEN-S-63-10-I-P-A	8092148	AEN-S-63-10-A-P-A	
	25	5132652	AEN-S-63-25-I-P-A	8092146	AEN-S-63-25-A-P-A	

액세서리

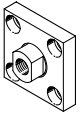
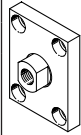
주문 데이터 - 피스톤 로드 부착장치

데이터 시트 → 인터넷: piston rod attachment

명칭	$\varnothing$	품번	타입
자동 정렬 로드 커플러 FK			
	12	30984	FK-M5
	16	★ 2061	FK-M6
	20, 25	★ 2062	FK-M8
	32, 40	★ 6140	FK-M10x1.25
	50, 63	★ 6141	FK-M12x1.25

주문 데이터 - 피스톤 로드 부착장치

데이터 시트 → 인터넷: piston rod attachment

명칭	$\varnothing$	품번	타입
커플링 피스 KSG			
	32, 40	32963	KSG-M10x1.25
	50, 63	32964	KSG-M12x1.25
커플링 피스 KSZ			
	32, 40	36125	KSZ-M10x1.25
	50, 63	36126	KSZ-M12x1.25

## 액세서리

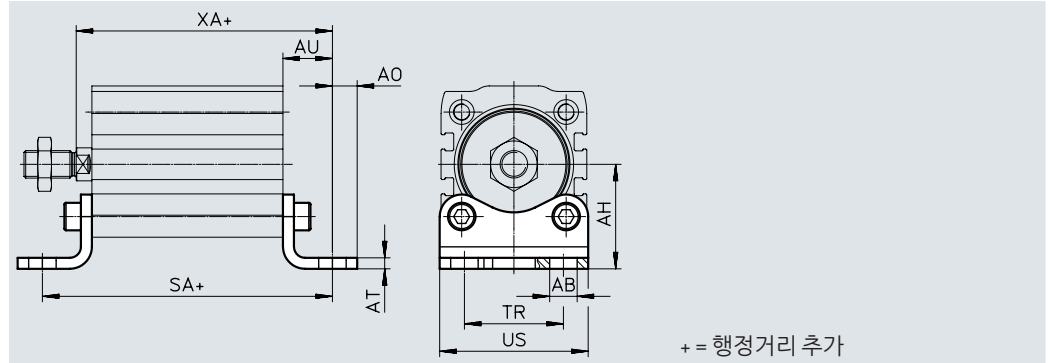
### 풋 마운팅 HNA

소재:

HNA: 아연도금강

구리와 PTFE 비함유

RoHS 준수



치수 및 주문 데이터

∅	AB ∅	AH	AO	AT	AU	SA <sup>2)</sup>		TR	US	XA <sup>2)</sup>		기본 버전				
						+0.2	[A] +0.2			+1.2	[A] +1.2	CRC <sup>1)</sup>	중량 [g]	품번	타입	
[mm]	H14	JS14		±0.5	±0.2	+0.2		±0.2	-0.5	+1.2						
12	5.8	21	5	3	13	41.5	45.5	16	26	31	35	1	39	537237	HNA-12	
16	5.8	22	4.75	3	13	42	46.5	18	27.5	32	36.5	1	42	537238	HNA-16	
20	7	27	6.25	4	16	49.5	54	22	34.5	36.5	41	1	84	537239	HNA-20	
25	7	29	6.25	4	16	51	55.5	26	38.5	38.5	43	1	90	537240	HNA-25	
32	7	33.5	7	4	16	53.5	57	32	46	41.5	45	1	123	537241	HNA-32	
40	10	38	9	4	18	62	65.5	36	54	49	52.5	1	157	537242	HNA-40	
50	10	45	8	5	21	71	74	45	64	57	60	1	278	537243	HNA-50	
63	10	50	8	5	21	74	77	50	75	60	63	1	328	537244	HNA-63	

1) 내식성 등급 CRC 1 - Festo 표준 FN 940070

낮은 부식 능력. 건조한 실내 어플리케이션 또는 운송 및 보관 보호. 커버 뒤쪽의 부품, 보이지 않는 내부 영역의 부품, 어플리케이션에서 다루는 부품(예: 드라이브 트러니언)에도 적용됨.

2) 행정거리 5, 10, 25의 경우 치수 편차 → 페이지 35

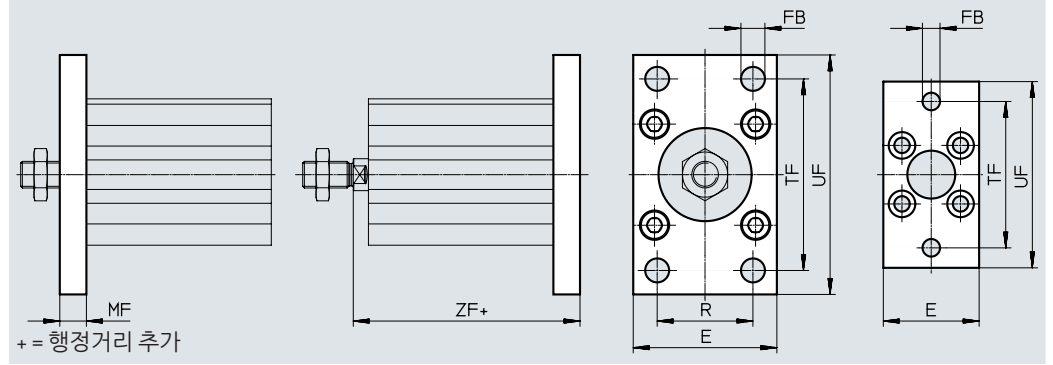
액세서리

∅ [mm]	행정거리 [mm]	위치 감지	SA	XA
			+0.2	+1.2
12	5	-	46.5	36
		■	50.5	40
	10	-	51.5	41
		■	55.5	45
16	5	-	47	37
		■	51.5	41.5
	10	-	52	42
		■	56.5	46.5
	25	-	69	59
		■	74.5	64.5
20	5	-	54.5	41.5
		■	59	46
	10	-	59.5	46.5
		■	64	51
	25	-	77.5	64.5
		■	82	69
25	5	-	56	43.5
		■	60.5	48
	10	-	61	48.5
		■	65.5	53
	25	-	79	66.5
		■	83.5	71
32	5	-	58.5	46.5
		■	62	50
	10	-	63.5	51.5
		■	67	55
	25	-	81.5	69.5
		■	85	73
40	5	-	67	54
		■	70.5	57.5
	10	-	72	59
		■	75.5	62.5
	25	-	90	77
		■	93.5	80.5
50	10	-	81	67
		■	84	70
	25	-	98.5	84.5
		■	102	88
63	10	-	84	70
		■	87	73
	25	-	101.5	87.5
		■	104.5	90.5

## 액세서리

### 플랜지 마운팅 FNC

소재:  
아연도금강  
구리와 PTFE 비함유  
RoHS 준수



#### 치수 및 주문 데이터


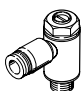
∅	E	FB ∅	MF	R	TF	UF	ZF <sup>2)</sup>		기본 버전				
							+0.2	[A] +0.2	CRC <sup>1)</sup>	중량 [g]	품번	타입	
[mm]						±1							
12	28	5.5	8	-	40	50	26	30	1	79	537245	FNC-12	
16	29	5.5	8	-	43	55	27	31.5	1	88	537246	FNC-16	
20	36	6.6	8	-	55	70	28.5	33	1	141	537247	FNC-20	
25	40	6.6	8	-	60	76	30.5	35	1	165	537248	FNC-25	
32	45	7	10	32	64	80	35.5	39	1	221	★ 174376	FNC-32	
40	54	9	10	36	72	90	41	44.5	1	291	★ 174377	FNC-40	
50	65	9	12	45	90	110	48	51	1	536	★ 174378	FNC-50	
63	75	9	12	50	100	120	51	54	1	679	★ 174379	FNC-63	

- 내식성 등급 CRC 1 ~ Festo 표준 FN 940070  
낮은 부식 능력. 건조한 실내 어플리케이션 또는 운송 및 보관 보호. 커버 뒤쪽의 부품, 보이지 않는 내부 영역의 부품, 어플리케이션에서 다루는 부품(예: 드라이브 트러니언)에도 적용됨.
- 행정거리 5, 10, 25의 경우 치수 편차 → 페이지 1

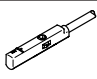
액세서리


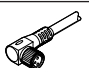
∅ [mm]	행정거리 [mm]	위치 감지	ZF +0.2
12	5	-	31
		■	35
	10	-	36
		■	40
16	5	-	32
		■	36.5
	10	-	37
		■	41.5
	25	-	54
		■	59.5
20	5	-	33.5
		■	38
	10	-	38.5
		■	43
	25	-	56.5
		■	61
25	5	-	35.5
		■	40
	10	-	40.5
		■	45
	25	-	58.5
		■	63
32	5	-	40.5
		■	44
	10	-	45.5
		■	49
	25	-	63.5
		■	67
40	5	-	46
		■	49.5
	10	-	51
		■	54.5
	25	-	69
		■	72.5
50	10	-	58
		■	61
	25	-	75.5
		■	79
63	10	-	61
		■	64
	25	-	78.5
		■	81.5

액세서리

주문 데이터 - 일방향 유량 제어 밸브					데이터 시트 → 인터넷: grla	
연결 Ø	튜브 외경용	소재	품번	타입		
<b>배기용</b>						
	6, 10	3	금속 디자인	175041	GRLA-M3-QS-3	
	12, 16, 20, 25, 32, 40	3		★ 193137	GRLA-M5-QS-3-D	
		4		★ 193138	GRLA-M5-QS-4-D	
		6		★ 193139	GRLA-M5-QS-6-D	
		3		★ 193142	GRLA-1/8-QS-3-D	
	50, 63	4		★ 193143	GRLA-1/8-QS-4-D	
		6		★ 193144	GRLA-1/8-QS-6-D	
		8		★ 193145	GRLA-1/8-QS-8-D	
	<b>급기용</b>					
	6, 10	3	금속 디자인	175043	GRLZ-M3-QS-3	
	12, 16, 20, 25, 32, 40	3		★ 193153	GRLZ-M5-QS-3-D	
		4		★ 193154	GRLZ-M5-QS-4-D	
		6		★ 193155	GRLZ-M5-QS-6-D	
		3		★ 193156	GRLZ-1/8-QS-3-D	
	50, 63	4		★ 193157	GRLZ-1/8-QS-4-D	
		6		★ 193158	GRLZ-1/8-QS-6-D	
		8		★ 193159	GRLZ-1/8-QS-8-D	

**피스톤(Ø 6 ... 10)용 근접 스위치**

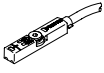
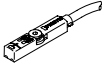
주문 데이터 - c-슬롯용 근접 스위치, 자기 저항식					데이터 시트 → 인터넷: smt		
장착 유형	스위칭 출력	전기 연결부, 연결부 출구 방향	케이블 길이 [m]	품번	타입		
<b>N/O 접촉</b>							
	슬롯 뒷방향에서 삽입	PNP	플러그 M8x1, 3핀, 인라인	0.3	★ 551375	SMT-10M-PS-24V-E-0.3-L-M8D	
			케이블, 3선, 인라인	2.5	★ 551373	SMT-10M-PS-24V-E-2.5-L-OE	
		NPN	플러그 M8x1, 3핀, 인라인	0.3	★ 551379	SMT-10M-NS-24V-E-0.3-L-M8D	
			케이블, 3선, 인라인	2.5	★ 551377	SMT-10M-NS-24V-E-2.5-L-OE	

주문 데이터 - 연결 케이블					데이터 시트 → 인터넷: nebu	
전기 연결부, 좌측	전기 연결부, 우측	케이블 길이 [m]	품번	타입		
	일자형 소켓, M8x1, 3핀	케이블, 오픈 엔드, 3선	2.5	★ 541333	NEBU-M8G3-K-2.5-LE3	
			5	★ 541334	NEBU-M8G3-K-5-LE3	
	각형 소켓, M8x1, 3핀	케이블, 오픈 엔드, 3선	2.5	★ 541338	NEBU-M8W3-K-2.5-LE3	
			5	★ 541341	NEBU-M8W3-K-5-LE3	

액세서리



피스톤(∅ 12 ... 63)용

주문 데이터 - 근접 스위치 T-슬롯용, 자기 저항식 데이터 시트 → 인터넷: smt

장착 유형	스위칭 출력	전기 연결부	케이블 길이 [m]	품번	타입	
<b>N/O 접점</b>						
	슬롯 윗방향에서 삽입, 실린더 프로파일과 높이가 일치, 짧은 디자인	PNP	케이블, 3선	2.5	★ 574335	SMT-8M-A-PS-24V-E-2.5-OE
			플러그 M8x1, 3핀	0.3	★ 574334	SMT-8M-A-PS-24V-E-0.3-M8D
		NPN	케이블, 3선	2.5	★ 574338	SMT-8M-A-NS-24V-E-2.5-OE
			플러그 M8x1, 3핀	0.3	★ 574339	SMT-8M-A-NS-24V-E-0.3-M8D
<b>N/C 접점</b>						
	슬롯 윗방향에서 삽입, 실린더 프로파일과 높이가 일치, 짧은 디자인	PNP	케이블, 3선	7.5	★ 574340	SMT-8M-A-PO-24V-E-7.5-OE

주문 데이터 - 연결 케이블

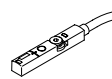
데이터 시트 → 인터넷: nebu

전기 연결부, 좌측	전기 연결부, 우측	케이블 길이 [m]	품번	타입	
	일자형 소켓, M8x1, 3핀	케이블, 오픈 엔드, 3선	2.5	★ 541333	NEBU-M8G3-K-2.5-LE3
			5	★ 541334	NEBU-M8G3-K-5-LE3
	각형 소켓, M8x1, 3핀	케이블, 오픈 엔드, 3선	2.5	★ 541338	NEBU-M8W3-K-2.5-LE3
			5	★ 541341	NEBU-M8W3-K-5-LE3

피스톤(∅ 12 ... 63)용 포지션 트랜스미터


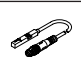
주문 데이터 - T-슬롯용 포지션 트랜스미터

데이터 시트 → 인터넷: sdas

위치 측정 범위	설명	장착 유형	전기 연결부	케이블 길이 [m]	품번	타입
	피스톤 ∅ 에 따라 다음 에서 선택: • 조절식 스위칭 출력 2개 • IO-Link	슬롯 윗방향에서 삽입	플러그 M8x1, 4핀, 인라인	0.3	8063974	SDAS-MHS-M40-1L-PNLK-PN-E-0.3-M8
			M8x1, 오픈 엔드	2.5	8063975	SDAS-MHS-M40-1L-PNLK-PN-E-2.5-LE



주문 데이터 - T-슬롯용 포지션 트랜스미터

데이터 시트 → 인터넷: position transmitter

위치 측정 범위	아날로그 출력 [V]	[mA]	장착 유형	전기 연결부	케이블 길이 [m]	품번	타입	
	0 ... 50	-	4 ... 20	슬롯 윗방향에서 삽입	플러그 M8x1, 4핀, 인라인	0.3	1531265	SDAT-MHS-M50-1L-SA-E-0.3-M8
	0 ... 40	0 ... 10	-	슬롯 윗방향에서 삽입	플러그 M8x1, 4핀, 인라인	0.3	553744	SMAT-8M-U-E-0.3-M8D

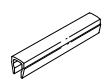
주문 데이터 - 연결 케이블

데이터 시트 → 인터넷: nebu

전기 연결부, 좌측	전기 연결부, 우측	케이블 길이 [m]	품번	타입	
	일자형 소켓, M8x1, 4핀	케이블, 오픈 엔드, 4선	2.5	541342	NEBU-M8G4-K-2.5-LE4
			5	541343	NEBU-M8G4-K-5-LE4
	각형 소켓, M8x1, 4핀	케이블, 오픈 엔드, 4선	2.5	541344	NEBU-M8W4-K-2.5-LE4
			5	541345	NEBU-M8W4-K-5-LE4

주문 데이터 - T-슬롯용 슬롯 커버

데이터 시트 → 인터넷: abp

장착	길이	품번	타입	
	삽입 가능	2x0.5 m	151680	ABP-5-S