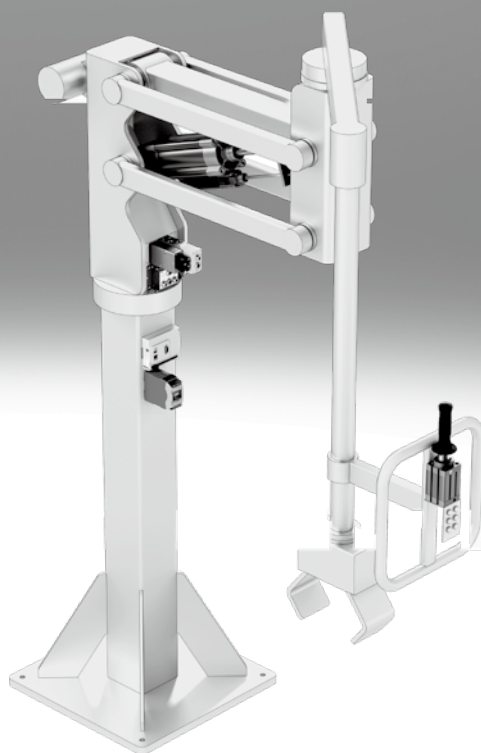


# balanサキツ YHBP

FESTO



# バランサキット YHBP

特長

## 概要

バランサキットは指先の操作だけで最大999kgの負荷を移動させることができます。コントローラが自動的に負荷の重量を検出し、バランス力を設定します。また、停止状態で負荷の重量の変動も考慮するようになっています。これは製造プロセスを非常にフレキシブルに維持するのに効果的です。バランサキットに使用するコンポーネントは支柱や平行に設置するシステムなどの、全共通の可動システムに適したものです。

2つのパッケージを用意：

### 基本パッケージ

- 1チャンネルでの速度監視
- セーフティ：PL b
- 安全限界速度(SLS)
- 安全停止とロック(SSC)

### セーフティリレーユニット付パッケージ

- 2チャンネルでの速度監視
- セーフティ：PL d
- 安全限界速度(SLS)
- 安全停止とロック(SSC)

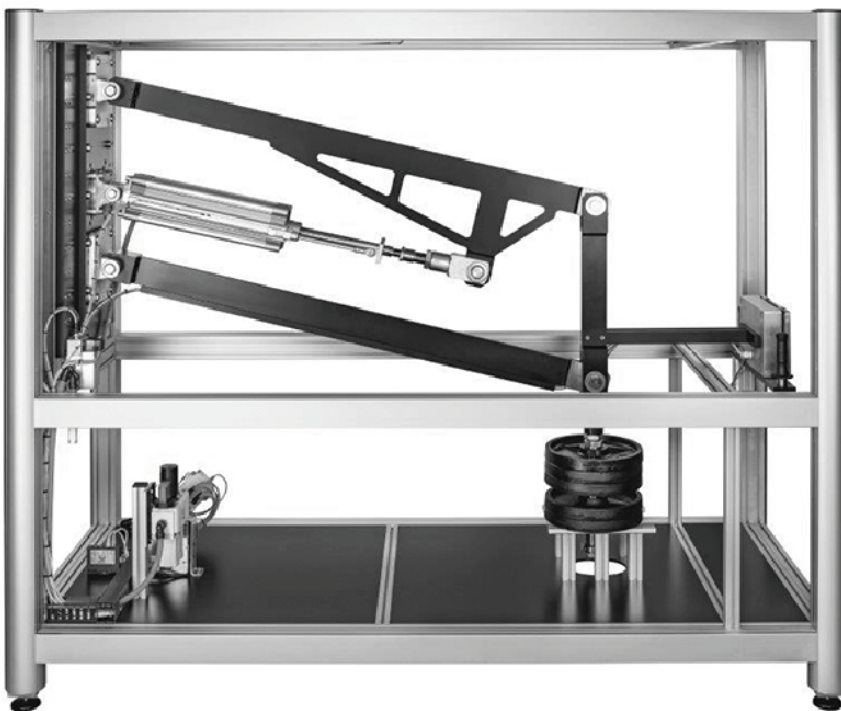
操作モードには下記2通りがあります：

- 負荷制御モード：負荷は制御エレメントまたはダイレクト(オプション)に持ち上げる
- ポジション保持モード：負荷を制御エレメントのみで持ち上げるが、負荷変動があった場合にはその位置を保持する

アプリケーション：

- ローダ/アンローダ
- スタッカー、デスタッカー
- 回転、旋回、傾斜とコンテナからの取り出し
- 生産ラインでの組み立て工程
- 荷積み

## アプリケーション例

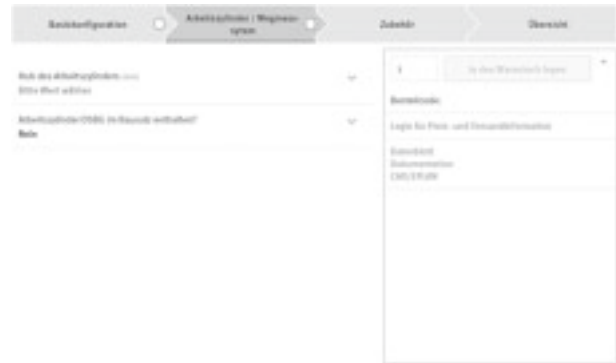
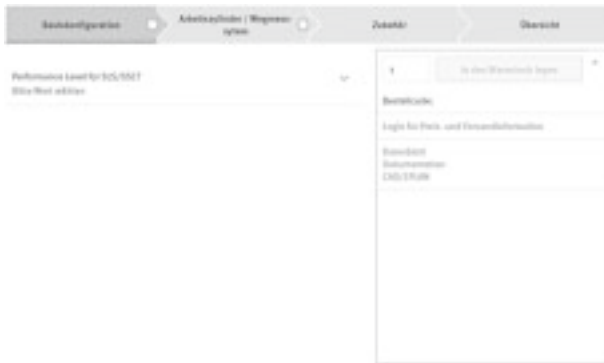


# バラサキット YHBP

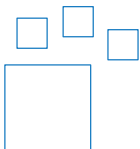
特長

## コンフィグレータを利用した発注

ワイドバリエーションのバラサキットの発注作業にはコンフィグレータを使うと便利です。  
 "基本コンフィグレーション", "組み付け"そして"アクセサリ"の各タブでコンビネーションを選択すると正式な型式構成が表示されるようになっています。  
 またここにはCADファイルとePLANマクロが含まれています。



## 型式データ - オプション製品



**型式構成製品**  
 この製品とこれに関連するオプションはコンフィグレータを使って発注していただくことが可能です。

コンフィグレータはDVD版またはオンライン版のデジタルカタログ  
[→ www.festo.jp/catalogue/...](http://www.festo.jp/catalogue/)  
 でご覧いただくことができます。

製品番号 **8087218**    型式 **YHBP**

バラサキットに含まれるもの			
品名	型式	基本パッケージ	セーフティリレーユニット付パッケージ
ISO規格シリンダ	DSBG- _	■	■
エンコーダ	DNCI-32- _ (測定ヘッドx1)	■	-
	DNCI-32- _ (測定ヘッドx2)	-	■
バルブユニット	VPCB-6-L-8-G38-10-F-D3-T22	■	-
	VPCB-6-L-8-G38-10-F-D3-T22-M	-	■
制御エレメント	VAOH-P15-H13	■	■
ケーブル付ソケット	KME-1-24DC-5-LED	■	■
ケーブル付ソケット	NEBC-M12G5-KS-5-LE5-CO	■	■
バラサコントローラ	CECC-D-BA	■	■
プラグコネクタ	NECC-L2G24-C1	■	■
Dサブプラグ	NECC-S1G9-C2-M	■	■
近接スイッチ	SMT-8M-A-PS-24V-E-2,5-OE	■	■
センサインタフェース	CASB-MT-D3-M12	-	■
ケーブル付ソケット	KM12-8GD8GS-2-PU	-	■
ケーブル付ソケット	NEBU-M12G5-K-5-LE4	-	■
ケーブル付ソケット	NEBU-M12W8-K-5-N-LE8	-	■
セーフティリレーユニット	PNOZS30C24-240VACDC	-	■

ePLAN® は特定の会社の登録商標です。

## balanサキット YHBP

システムコンポーネント

**FESTO**

### balanサキットに含まれるもの

システムコンポーネント

説明

ISO規格シリンダ DSBG



- 負荷を移動させる推力を作り出すISO規格シリンダ
- ストローク範囲：100～1000mm
- シリンダサイズ：80～200mm
- 使用圧力0.6MPa時の理論推力：  
押し側：3,016～18,850 N  
引き側：2,721～18,096 N
- オプション：DSBG-\_-L1 ( balanサアプリケーションの低摩擦仕様)

エンコーダ内蔵シリンダ DNCI-32



- 位置と速度の記録用
- PL bのアプリケーション：測定ヘッドx1(1チャンネル)
- PL dのアプリケーション：測定ヘッドx2(2チャンネル)

バルブユニット VPCB



- 含まれるもの：  
balanサバルブ VPCB - 特殊圧力制御と2ポートバルブとして設計されたシャットオフバルブ2台の起動用3位置3ポート比例圧力制御バルブ
- エラーを迅速に検出するための診断LED
- PL dアプリケーション用：シャットオフバルブの切換位置検出機能

balanサコントローラ CECC-D-BA



- balanサの動きとロックを制御するソフトウェア(コミッショニングと診断用ブラウザベースのWebVisu)インストール済みのコントローラ

センサインタフェース CASB



- エンコーダからの信号をセーフティリレーユニット用に確実な信号へ変換

制御エレメント VAOH



- 人間工学に基づいた形状のbalanサ操作ハンドル
- ハンドルを軸方向に動かすことで、チャンバ内の圧力が上昇または下降し、この圧力の差をbalanサ制御に使用シリンダ内に装備のスプリングによりbalanサを中立位置にリセット

セーフティリレーユニット PNOZS30C24-240VACDC



- 速度監視用デバイス  
エラー発生時、シリンダ内のエアを2チャンネルでシャットオフシステムにブレーキをかける  
電源喪失時も同様

# balanサキ ヲ YHBP

システムコンポーネント

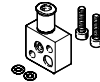
## アクセサリ

システムコンポーネント  
サービスユニット



- 含まれるもの：
- 手動On-Offバルブ
  - フィルタレギュレータ
  - 取付ブラケット
  - 圧力計
  - ロック可能レギュレータノブ
  - プラスチックボウル+プラスチックガード
  - 手動ドレン
  - 流れ方向左→右
- 最高調整圧力範囲：1.2MPa  
エレメントサイズ：5μm

## 接続キット VABS



外部で圧力を測定する場合にバルブユニットのベース部分を接続キットと入れ替える必要があります。

### ISO規格シリンダ DSBG用フート金具



→ P.17

### ISO規格シリンダ DSBG用2山クレビス



→ P.18

### ISO規格シリンダ DSBG用1山クレビス



→ P.19

### ISO規格シリンダ DSBG用2山ナックル



→ P.19

### エンコーダ内蔵シリンダ DNCI-32用フート金具



→ P.17

### エンコーダ内蔵シリンダ DNCI-32用2山クレビス



→ P.18

### エンコーダ内蔵シリンダ DNCI-32用1山クレビス



→ P.19

### エンコーダ内蔵シリンダ DNCI-32用フレキシコブラ



→ P.19

### エンコーダ内蔵シリンダ DNCI-32用ロッドアイ



→ P.19

### センサインタフェース CASB用名称記入ラベル



→ P.19

# バランサキット YHBP

テクニカルデータ

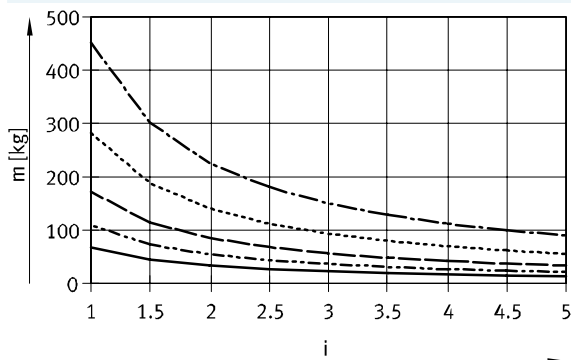


基本仕様		
ストローク	[mm]	100~1000
シリンダサイズ	[mm]	80~200
使用圧力0.6MPa時の理論推力		
押し側	[N]	3,016~18,850
引き側	[N]	2,721~18,096
有効負荷質量 <sup>1)</sup> i=1 : 1	[kg]	70~999
質量		
トータル質量	[g]	4,800~48,200
ISO規格シリンダ	[g]	→ <a href="http://www.festo.jp/dsbg">www.festo.jp/dsbg</a>
エンコーダ	[g]	→ <a href="http://www.festo.jp/dnci">www.festo.jp/dnci</a>
バルブユニット	[g]	1,550
バランサコントローラ	[g]	200
制御エレメント	[g]	1,350
センサインタフェース	[g]	300

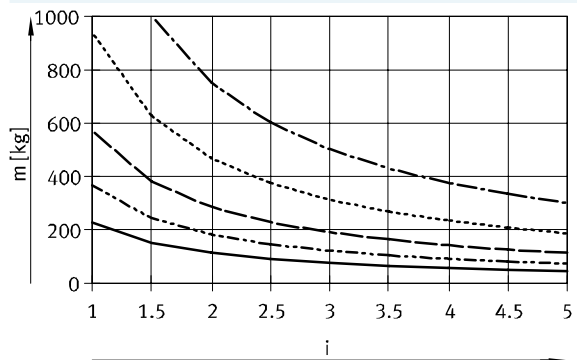
1) 有効負荷質量 = 可動部 + 把持ツール + ワーク

## シリンダサイズφごとの変換率 i 時の負荷質量 m

0.6MPa時の最少負荷質量



0.6MPa時の最大負荷質量



- YHBP-80
- - - - YHBP-100
- YHBP-125
- - - - YHBP-160
- YHBP-200

# balanサキット YHBP

テクニカルデータ

電気データ		
作動電圧範囲	[V DC]	21.6~26.4
残存リップル	[%]	5
定格電圧	[V DC]	24
負荷なし時の消費電流	[A]	2
デューティサイクル	[%]	100
最大初比電力	[W]	48
極性保護		操作電圧に対して

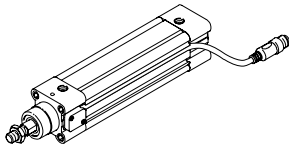
使用周囲条件		
周囲温度範囲		
PL b	[°C]	0~+40
PL d	[°C]	0~+50
保管温度	[°C]	-20~+70
保護等級		
バルブユニット VPCB		IP65
balanサコントローラ CECC-D-BA		IP20
デューティサイクル	[%]	100
認 証		RCM
CEマーク(適合宣言書参照)		EU EMC指令準拠 <sup>1)</sup>
参 考		RoHS対応
		PWIS(塗装阻害物質)を含む

1) 製品の適合性についての詳細は各メーカーのEC適合宣言をご参照ください : [www.festo.com/sp](http://www.festo.com/sp) → Certificates  
 機器が住居、オフィス、商業的な環境あるいは中小企業において使用に対する規制の影響を受けることがある場合、干渉を削減するために追加処置が必要になる場合があります。

# バランサキット YHBP

テクニカルデータ

## テクニカルデータ - エンコーダ内蔵シリンダ DNCI-32



DNCI-32-\_: 測定ヘッドx1  
DNCI-32-\_-BA: 測定ヘッドx2

メカデータ	
測定原理	エンコーダ, 非接触, 比較測定
ストローク <sup>1)</sup>	[mm] 100~1000
分解能	[mm] 0.01
繰返し位置決め精度	[mm] $\leq \pm 0.5$
出力信号	アナログ
リニアリティエラー	
ストローク: ~500mm	[mm] $\leq \pm 0.08$
ストローク: 1000mm~	[mm] $\leq \pm 0.09$
許容速度	[mm/s] 1500
許容磁場インターフェランス <sup>2)</sup>	[kA/m] 10
ケーブル長さ <sup>3)</sup>	[m] 1.5
配線方式	8ピンM12ケーブル付プラグ
取付方法	アクセサリ
取付姿勢	任意
材 質	
ハウジング	アルミアルマイト処理
キャップ	アルミダイカスト
パッキン	TPE-U
センサ ハウジング	ポリアセタール
参 考	RoHS対応

- 1) エンコーダの長さは選定したシリンダより10mm長くなります。  
2) 距離 = 100mm時  
3) ケーブル長さは変更できません。

使用周囲条件	
使用周囲温度範囲	[°C] -20~+80
耐振性(DIN/IEC 68, Part 2-6準拠)	重要度レベル2
耐連続衝撃性(DIN/IEC 68, Part 2-82準拠)	重要度レベル2

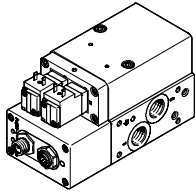


# バルンサキット YHBP

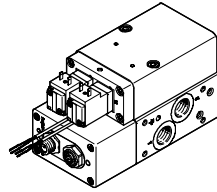
テクニカルデータ

## テクニカルデータ -バルブユニット VPCB

切換状態表示なし



切換状態表示付



### メカデータ

接続ポート径		
1, 2, 3		G3/8
制御エレメント用		G1/8
標準流量	[l/min]	725
有効径	[mm]	6
バルブ機能		3ポート比例流量制御バルブ
デザイン		センサ内蔵スプールバルブ
パッキンの種類		ハード
制御タイプ		電気
リセット方式		磁気スプリング
制御方式		直動
流れ方向		逆流れ不可
短絡保護		あり
極性保護		操作電圧
診断機能		LED
Fieldbusインタフェース		
プロトコル		FestoプロトコルCAN bus
配線方式		M12x1, Aコード(EN 61076-2-101)
CAN bus用ケーブル許容長さ	[m]	30

### 電気データ

作動電圧範囲	[V DC]	21.6~26.4
定格電圧	[V DC]	24
デューティサイクル	[%]	100
比例流量制御バルブ		
残存リップル	[%]	5
最大消費電流	[A]	1.2
無負荷出力時の消費電流	[mA]	120
消費電力	[W]	33.5
極性保護		操作電圧
シャットオフバルブ		
消費電流	[mA]	62
消費電力	[W]	1.5

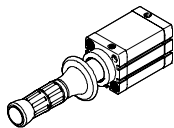
### 使用周囲条件

使用圧力範囲	[MPa]	0.4~0.8
作動流体		ろ過圧縮空気(調質クラスISO 8573-1:2010[6 : 4 : 4]) 無給油 フィルタエレメントサイズ : 5µm
耐振性(FN 942017-4, EN 60068-2-6)		重要度レベル2での輸送テスト
耐連続衝撃性(FN 942017-5, EN 60068-2-27)		重要度レベル2での衝撃テスト
材質		
ハウジング		アルミアルマイト処理
パッキン		FPM, HNBR, NBR
参考		RoHS対応

# バランサキット YHBP

テクニカルデータ

## テクニカルデータ - 制御エレメント VAOH



メカデータ		
シリンダサイズ	[mm]	50
ストローク	[mm]	20
接続ポート径		G1/8
許容横荷重	[N]	100
位置検出		近接スイッチ
取付方法		取付穴
		取付ねじ
		アクセサリ
取付姿勢		任意

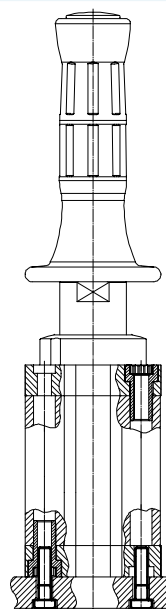
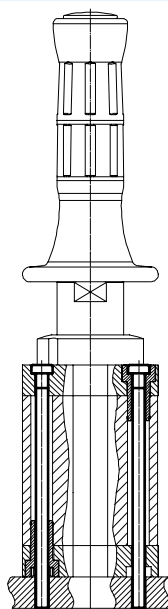
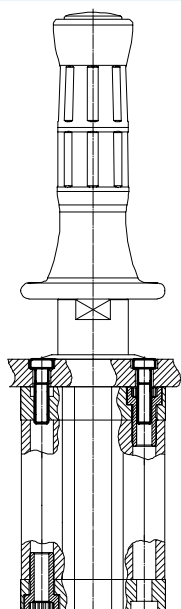
使用周囲条件		
作動圧力	[MPa]	≤0.1
材質		
シリンダチューブ, カバー		アルミアルマイト処理
ロッド		鋼
参考		RoHS対応
		PWIS(塗装阻害物質)を含む

### 取付方法

1 ロッドカバーから直接取付

2 取付穴を使って

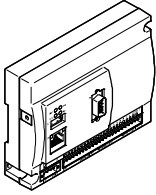
3 ヘッドカバーから直接取付



# バラサキット YHBP

テクニカルデータ

## ピン配置 - バラサコントローラ CECC-D-BA



上位PLCまたは制御盤との通信用I/Oインタフェース		
ピン	接続	機能
X2.0	インプット	操作イネーブル
X2.1		ハンドルアクティブ
X2.2		速度監視エラーインプット
X2.3		原点センサ
X2.4		エラーリセット
X2.5		操作モード変更
X2.6		速度監視信号インプット
X2.7		接続しない
X3.0		システムイネーブル(非常停止解除)
X3.1~X3.5		ユーザコンフィグレーションインプット
X4.0	アウトプット	操作イネーブル
X4.1		速度監視アクティブ
X4.2		シャットオフバルブ 1
X4.3		シャットオフバルブ 2
X4.4		エラー
X4.5		制御モードアクティブロード
X4.6		バラサモードアクティブ
X4.7		システムアクティブ, Ready

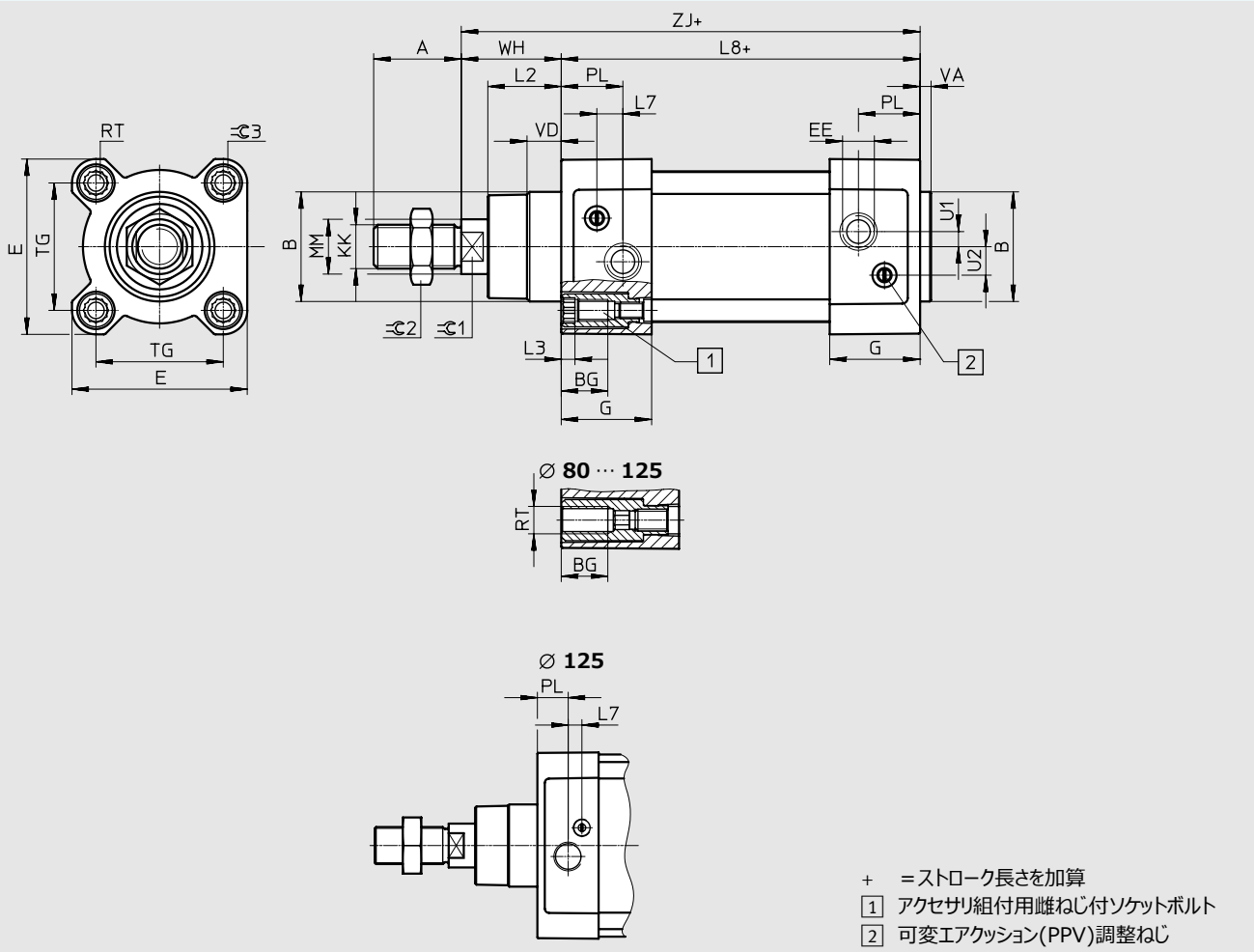
# バランサキット YHBP

テクニカルデータ

外形寸法図

CADデータのダウンロード → [www.festo.com/catalogue](http://www.festo.com/catalogue)

ISO規格シリンダ DSBG-80~125



- + = ストローク長さを加算
- ① アクセサリ組付用雌ねじ付ソケットボルト
- ② 可変エアクッション(PPV)調整ねじ

Φ	A	B Φ	BG	E	EE	G	U2	U1
[mm]	-0.5	d11	min.	+0.5		-0.2	±0.1	±0.1
80	40	45	17	93	G3/8	43	12.5	8
100	40	55	17	110	G1/2	48	13.5	10
125	54	60	20	136	G1/2	44.7	13	8

Φ	KK	L2	L3	L7	L8	MM Φ	PL	RT
[mm]			max.		±0.4		±0.1	
80	M20x1.5	34.2 <sub>-0.2</sub>	-	11	128	25	30	M10
100	M20x1.5	38 <sub>-0.2</sub>	-	7.5	138	25	31.5	M10
125	M27x2	45 <sub>-0.3</sub>	-	10	160	32	22.5	M12

Φ	TG	VA	VD	WH	ZJ	⌀C1	⌀C2	⌀C3
[mm]	±0.3		+0.5	+2.2	+1.8			
80	72	4 <sub>-0.2</sub>	15.7	45.4	173.6	22	30	6
100	89	4 <sub>-0.2</sub>	19.2	49.3	187.5	22	30	6
125	110	6 <sub>-0.3</sub>	20.5	64.1	225	27	41	8

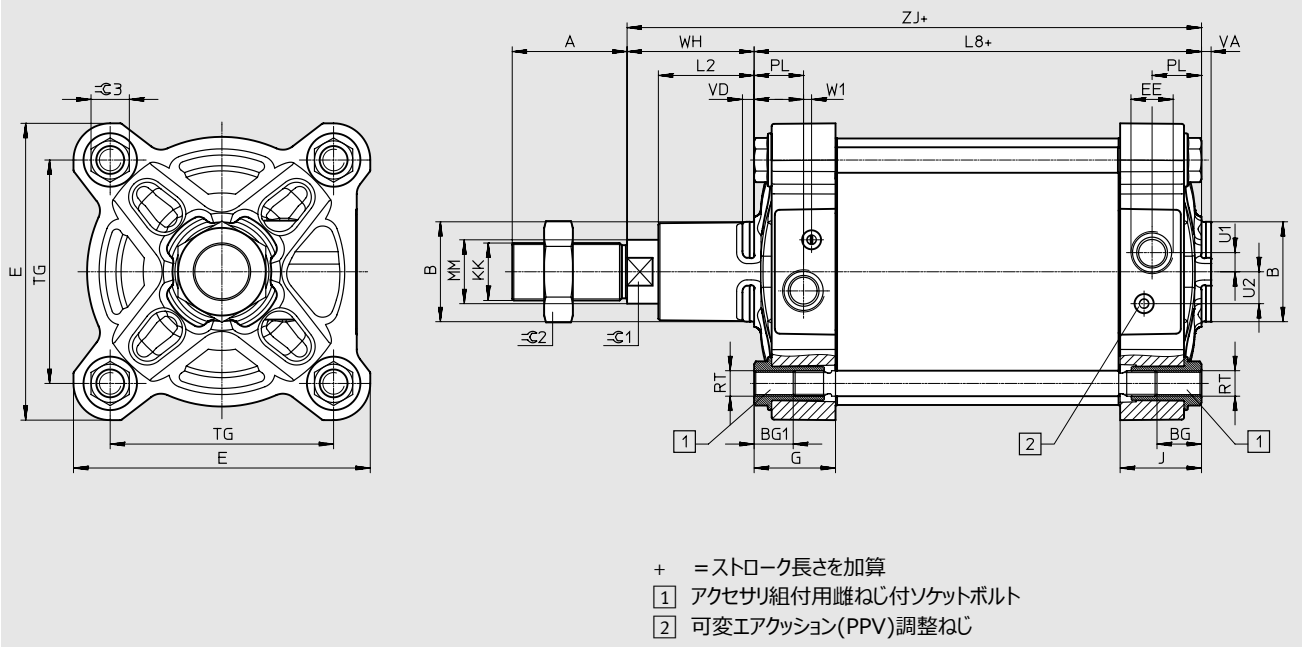
# バランサキット YHBP

テクニカルデータ

## 外形寸法図

CADデータのダウンロード → [www.festo.com/catalogue](http://www.festo.com/catalogue)

ISO規格シリンダ DSBG-160~200



Φ	A	B Φ	BG	BG1	E	EE	G	J
[mm]	-0.5	d11	min.	+0.5	±0.9			
160	72	65	24	25	186	G3/4	50.7	50.7
200	72	75	24	25	230	G3/4	46.9	46.7

Φ	KK		L2	L8	MM	PL	RT	TG	U1
[mm]	DSBG- _	-M...						±1.1	
160	M36x2	M36	60	180±1	40	31	M16	140	12
200	M36x2	M36	70	180±1.2	40	30	M16	175	12

Φ	U2	VA	VD	W1	WH	ZJ	∅C1	∅C2	∅C3
[mm]		-1				±1			
160	20	6	7	5	80±1.3	260	36	55	24h13
200	20	6	6.5	5	95±1.4	275	36	55	24h13

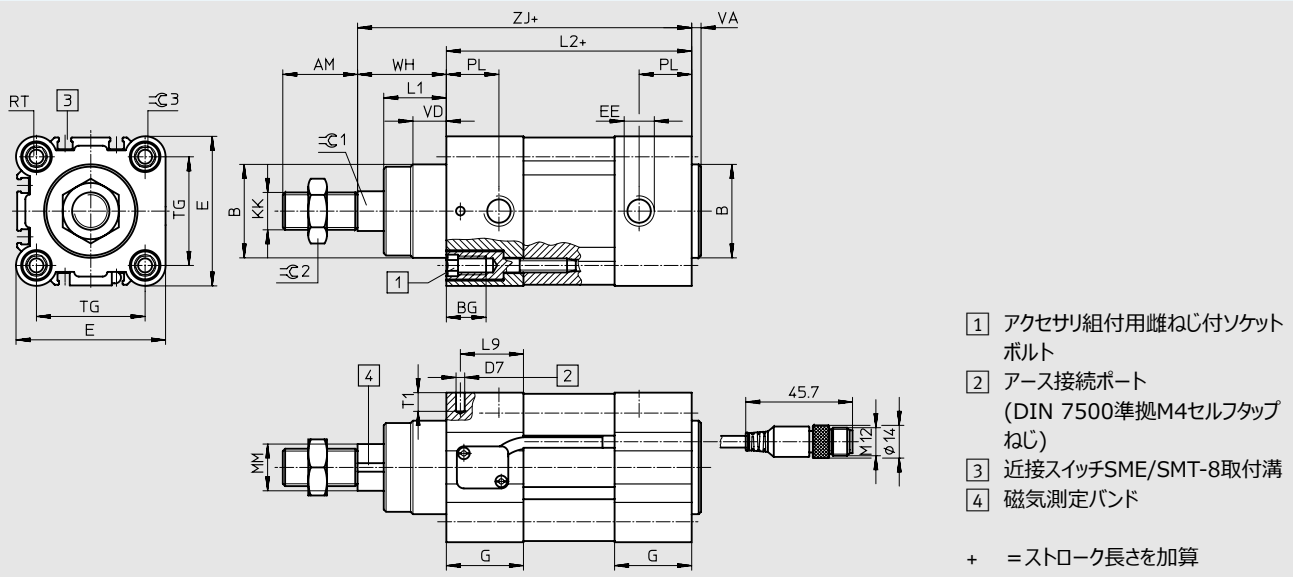
# バランサキット YHBP

テクニカルデータ

## 外形寸法図

CADデータのダウンロード → [www.festo.com/catalogue](http://www.festo.com/catalogue)

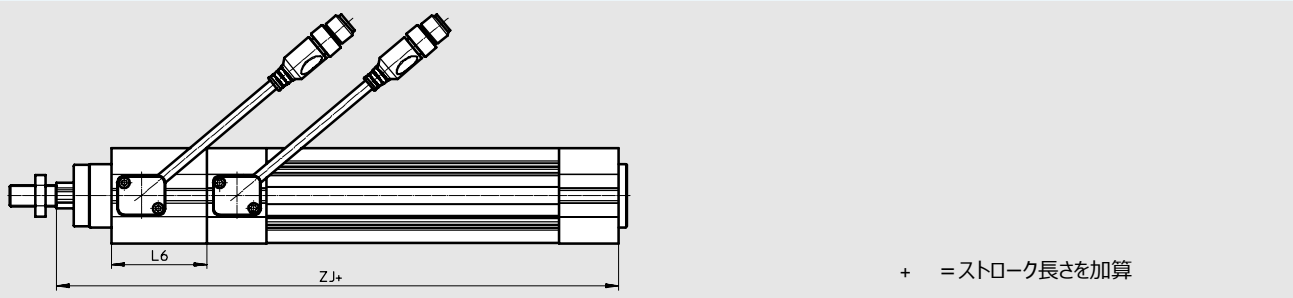
エンコーダ内蔵シリンダ DNCI-32-\_(測定ヘッドx1)



型 式	AM	B $\varnothing$ d11	BG	D7 $\varnothing$	E	EE	G	KK	L1	L2	L9
DNCI-32-_	22	30	16	3.7	45	G1/8	28	M10x1.25	18	94	22.5

型 式	MM $\varnothing$ f8	PL	RT	T1	TG	VA	VD	WH	ZJ	$\varnothing 1$	$\varnothing 2$	$\varnothing 3$
DNCI-32-_	12	15.6	M6	8	32.5	4	10	26	120	10	16	6

エンコーダ内蔵シリンダ DNCI-32-\_(測定ヘッドx2)



型 式	L6	ZJ+
DNCI-32-_	45	165

# バラサキット YHBP

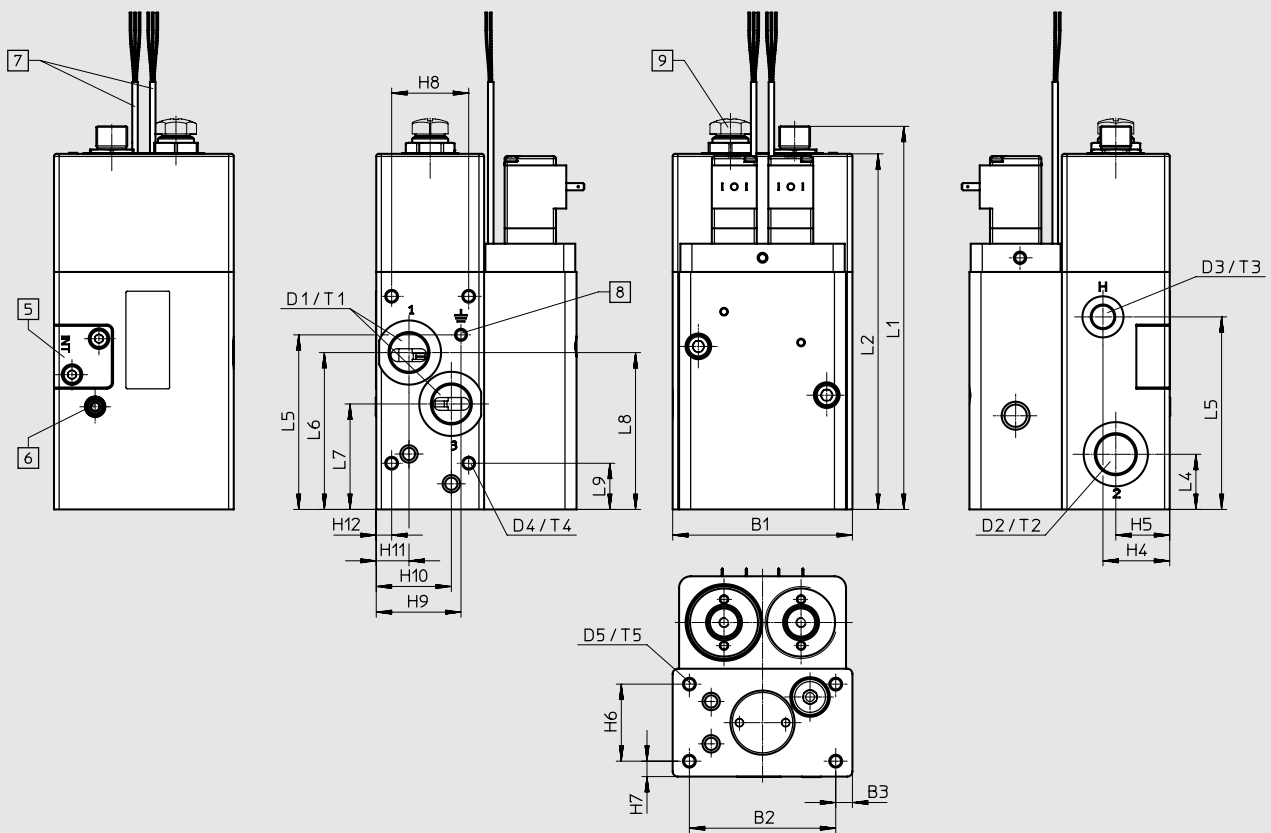
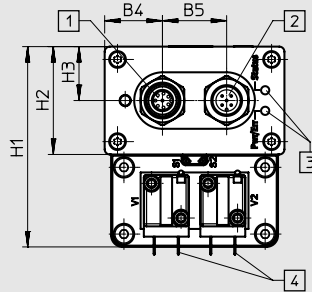
テクニカルデータ

## 外形寸法図

CADデータのダウンロード → [www.festo.com/catalogue](http://www.festo.com/catalogue)

### バルブユニット VPCB

- ① 8ピンM12x1プラグ
- ② 5ピンM12x1ソケット
- ③ LED
- ④ シャットオフバルブ
- ⑤ 外部にて圧力を測定する場合、接続キット VABSをここに設置する
- ⑥ 残圧排気バルブ
- ⑦ VPCB-\_-M : 切換状態検出センサを内蔵
- ⑧ アース接続ポート



型 式	B1	B2	B3	B4	B5	D1	D2	D3	D4	D5	H1	H2
VPCB-_-	70	55	7.5	22.5	25	G3/8	G3/8	G1/8	M5	M5	78	42

型 式	H3	H4	H5	H6	H7	H8	H9	H10	H11	H12	L1	L2
VPCB-_-	21	26	21	30	6	30	33	29.3	12.8	6	149.2	138.5

型 式	L3	L4	L5	L6	L7	L8	L9	T1	T2	T3	T4	T5
VPCB-_-	75	21.5	68	61.1	41.1	65	18	10	10	8	10	10

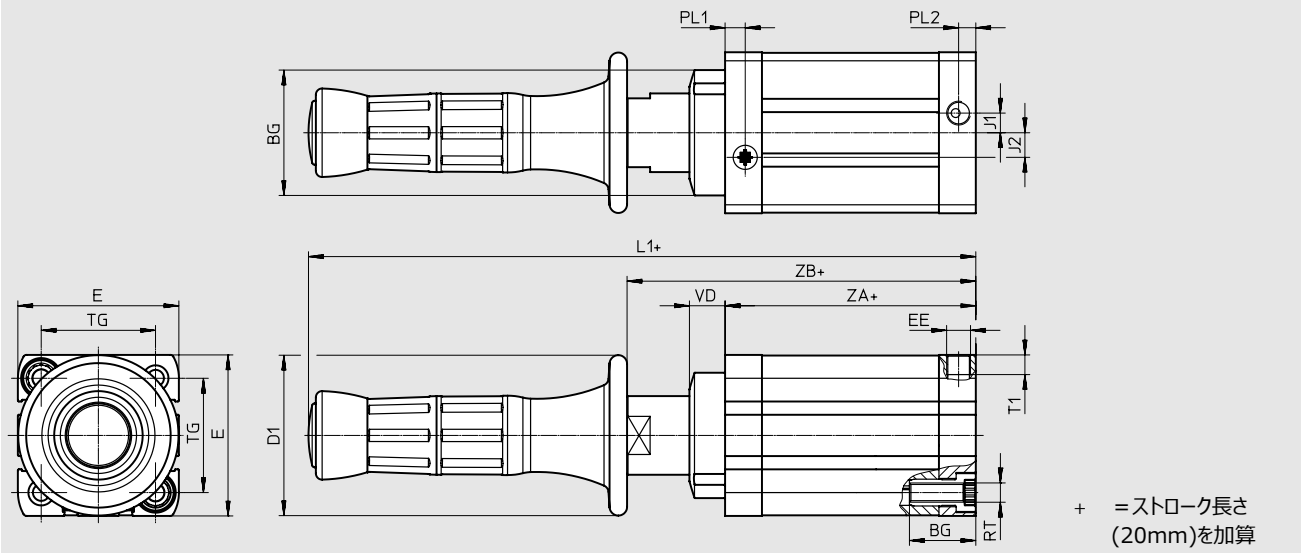
# バランサキット YHBP

テクニカルデータ

外形寸法図

CADデータのダウンロード → [www.festo.com/catalogue](http://www.festo.com/catalogue)

制御エレメント VAOH



型 式	B Φ	BG	D1 Φ	E	EE	J1	J2	L1
VAOH-	51	27	65	65.5	G1/8	8	10	271.5

型 式	PL1	PL2	RT	T1	TG	VD	ZA	ZB <sup>1)</sup>
VAOH-	8.2	7	M8	8	46.5	14.5	102	142

1) ±10mm ストローク

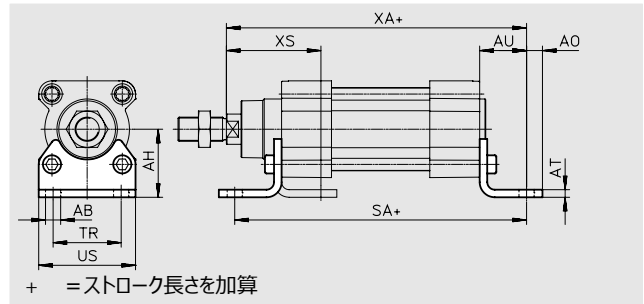


# バラサキット YHBP

アクセサリ

## フート金具 HNC

材質：  
HNC：亜鉛めっき鋼  
銅およびPTFE不使用

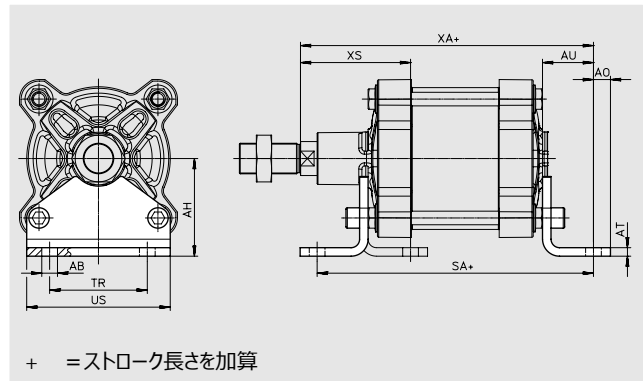


### 外形寸法図と型式データ

シリンダ サイズ [mm]	AB Φ	AH	AO	AT	AU	SA	TR	US	XA	XS	質量 [g]	製品番号	型式
32	7	32	6.5	4	24	142	32	45	144	45	144	174369	HNC-32
80	12	63	15	6	41	210	63	93	215	81	829	174373	HNC-80
100	14.5	71	17.5	6	41	220	75	110	230	86	1009	174374	HNC-100
125	16.5	90	22	8	45	250	90	131	270	102	1902	174375	HNC-125

## フート金具 HNG

材質：  
亜鉛めっき鋼  
銅およびPTFE不使用



### 外形寸法図と型式データ

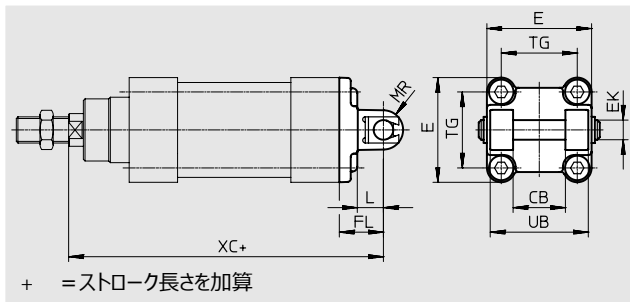
シリンダ サイズ [mm]	AB Φ	AH	AO	AT	AU	SA	TR	US	XA	XS	質量 [g]	製品番号	型式
160	18.5	115	20	10	60	300	115	169	320	130	3931	34476	HNG-160
200	24	135	30	12	70	320	135	214	345	153	6896	34477	HNG-200

# バランサキット YHBP

アクセサリ

## 2山クレビス SNCB

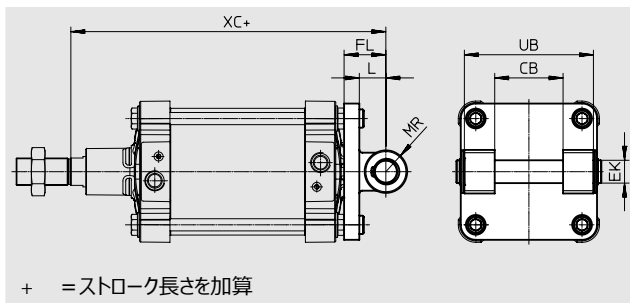
材質：  
アルミダイカスト  
銅およびPTFE不使用  
RoHS対応



外形寸法図と型式データ												
シリンダ サイズ [mm]	CB	E	EK Φ e8	FL ±0.2	L	MR -0.5	TG	UB	XC	質量 [g]	製品番号	型式
80	50	93-0.8	16	36	22	16	72	90	210	636	<b>174394</b>	<b>SNCB-80</b>
100	60	110+0.3/-0.8	20	41	27	20	89	110	230	1035	<b>174395</b>	<b>SNCB-100</b>
125	70	131-0.8	25	8	30	25	110	130	275	1860	<b>174396</b>	<b>SNCB-125</b>

## 2山クレビス SNGB

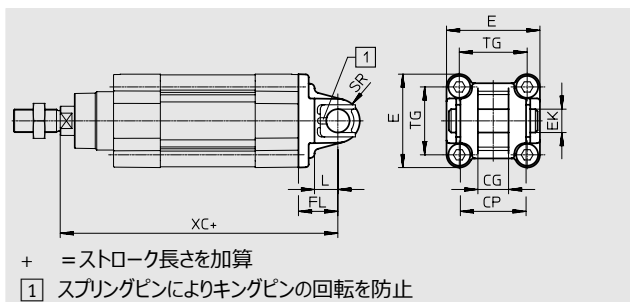
材質：  
Φ160：アルミダイカスト  
Φ200：亜鉛めっき鋼  
銅およびPTFE不使用  
RoHS対応



外形寸法図と型式データ										
シリンダ サイズ [mm]	CB	EK Φ E10	FL ±0.2	L	MR	UB	XC	質量 [g]	製品番号	型式
160	90	30	55	37	30	170	315	3445	<b>34547</b>	<b>SNGB-160</b>
200	90	30	60	40	25	170	335	10020	<b>562455</b>	<b>SNGB-200-B</b>

## 2山クレビス SNC

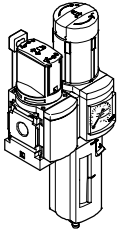

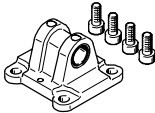
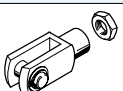
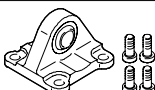
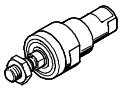
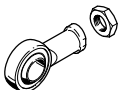
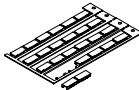
材質：  
アルミダイカスト  
銅およびPTFE不使用  
RoHS対応



外形寸法図と型式データ												
シリンダ サイズ [mm]	CG	CP	E	EK Φ H9	FL ±0.2	L	SR	TG	XC	質量 [g]	製品番号	型式
32	14	34	45+0.2/-0.5	10	22	13	10	32.5	142	93	<b>174383</b>	<b>SNC-32</b>

# balanサキ ヲ YHBP

アクセサリ

型式データ			
	説明	製品番号	型式
<b>サービスユニット</b>			
	含まれるもの : • 手動On-Offバルブ • フィルタレギュレータ • 取付ブラケット • 圧力計 • ロック可能レギュレータノブ • プラスチックボウル+プラスチックガード • 手動ドレン • 流れ方向左→右  最高調整圧力範囲 : 1.2MPa エレメントサイズ : 5µm	<b>542280</b>	<b>MSB6-1/2 : C3J3-WP</b>
<b>接続キット VABS</b>			
	外部で圧力を測定する場合にバルブユニットのベース部分を接続キットと入れ替える必要があります。	<b>8070953</b>	<b>VABS-P15-S-B6</b>
<b>ISO規格シリンダ DSBG用1山クレビス</b>			
	適用シリンダサイズ : 80	<b>174408</b>	<b>SNCL-80</b>
	適用シリンダサイズ : 100	<b>174409</b>	<b>SNCL-100</b>
	適用シリンダサイズ : 125	<b>174410</b>	<b>SNCL-125</b>
	適用シリンダサイズ : 160	<b>151534</b>	<b>SNGL-160</b>
	適用シリンダサイズ : 200	<b>151535</b>	<b>SNGL-200</b>
<b>ISO規格シリンダ DSBG用2山ナックル</b>			
	適用シリンダサイズ : 80, 100	<b>6147</b>	<b>SG-M20x1,5</b>
	適用シリンダサイズ : 125	<b>14987</b>	<b>SG-M27x2-B</b>
	適用シリンダサイズ : 160, 200	<b>9581</b>	<b>SG-M36x2</b>
<b>エンコーダ内蔵シリンダ DNCI-32用1山クレビス</b>			
	適用シリンダサイズ : 32	<b>174397</b>	<b>SNCS-32</b>
<b>エンコーダ内蔵シリンダ DNCI-32用フレキシコブラ</b>			
	適用シリンダサイズ : 32	<b>2305778</b>	<b>CRFK-M10x1,25</b>
<b>エンコーダ内蔵シリンダ DNCI-32用ロッドアイ</b>			
	適用シリンダサイズ : 32	<b>9261</b>	<b>SGS-M10x1,25</b>
<b>センサインタフェース CASB用名称記入ラベル</b>			
	-	<b>18576</b>	<b>IBS-6x10</b>

.com.ar  
.at  
.com.au  
.be  
.bg  
.com.br  
.by  
.ca  
.ch  
.cl  
.cn  
.co  
.cz  
.de  
.dk  
.ee  
.es  
.fi  
.fr  
.gr  
.hk  
.hr  
.hu  
.co.id  
.ie  
.co.il  
.in  
.ir  
.it  
.jp  
.kr  
.lt  
.lv  
.mx

**FESTO**

Festo worldwide  
**www.festo.jp**

.com.my  
.nl  
.no  
.co.nz  
.pe  
.ph  
.pl  
.pt  
.ro  
.ru  
.se  
.sg  
.si  
.sk  
.co.th  
.com.tr  
.tw  
.ua  
.co.uk  
.us  
.co.ve  
.vn  
.co.za

フェスト株式会社  
本社：  
〒224-0025  
横浜市都筑区早瀬 1-26-10  
横浜営業所  
TEL: 045-593-5611  
FAX: 045-593-5678  
名古屋営業所  
TEL: 052-325-8383  
FAX: 052-325-8384  
大阪営業所  
TEL: 06-4807-4540  
FAX: 06-4807-4560  
URL : www.festo.jp  
E-mail : info\_jp@festo.com