

ピンチバルブ VZQA

FESTO



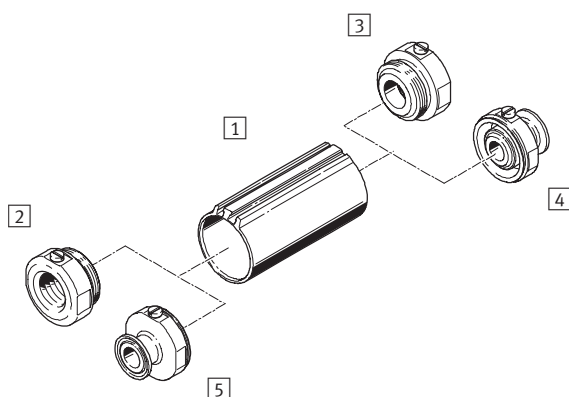
ピンチバルブ VZQA

特長

FESTO

VZQA-C-M22C

ピンチバルブVZQA-C-M22Cは、流体制御用の2ポートバルブです。非加圧時、バルブは閉状態となります。ピンチバルブはエラストマ製スリーブにより、流路の開閉を制御します。バルブが加圧されるとスリーブが開き、流路が解放されます。非加圧状態になるとスプリングで流路が閉じられます。

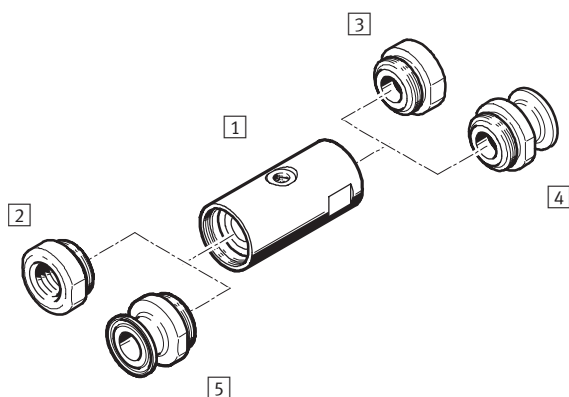


ピンチバルブVZQAは液体および気体などの制御に最適です。バルブ開時に流路に阻害要素がないため、流体の流れ抵抗が最小に抑えられ、シンプルな機構でバルブの詰まりを防止します。

- 1 本体（ノーマルクローズ）
- 2 接続ポート1
Gねじ, NPTねじ
- 3 接続ポート2
Gねじ, NPTねじ
- 4 接続ポート1
DIN 32676シリーズA クランプまたは
ASME-BPEタイプA クランプ
- 5 接続ポート2
DIN 32676シリーズA クランプまたは
ASME-BPEタイプA クランプ

VZQA-C-M22U

ピンチバルブVZQA-C-M22Uは、流体制御用の2ポートバルブです。非加圧時、バルブは開状態となります。ピンチバルブはエラストマ製スリーブにより、流路の開閉を制御します。バルブが加圧されるとスリーブが閉じ、流路が完全に遮断されます。非加圧状態になると、ピンチバルブスリーブ固有の応力と流体圧力により、ノーマルクローズバルブが開きます。



このバルブは、液体や不純物の多い流体、固体（顆粒）および混合物の遮断用に最適です。バルブ開時に流路に阻害要素がないため、流体の流れ抵抗が最小に抑えられ、シンプルな機構でバルブの詰まりを防止します。

- 1 本体（ノーマルクローズ）
- 2 接続ポート1
Gねじ, NPTねじ
- 3 接続ポート2
Gねじ, NPTねじ
- 4 接続ポート1
DIN 32676シリーズA クランプまたは
ASME-BPEタイプB クランプ
- 5 接続ポート2
DIN 32676シリーズA クランプまたは
ASME-BPEタイプB クランプ

アプリケーション

- 液体や不純物の多い流体、固体および固体粒子の混じった液体などに使用可能

デザイン

- 洗浄しやすいハウジング（クリーンデザイン）
- 初期位置状態：開または閉
- エラストマ製のピンチバルブスリーブ

アプリケーション


ピンチバルブは、破損もしくは漏れが生じた交換用エレメントが、負傷もしくは物的損害を引き起こす可能性がないか十分に検討の上ご使用ください。回路内の流体圧力がピンチバルブの使用圧力範囲内であることを確認してください。システム的设计者と作業者は本製品システムに適切かどうか、交換用エレメント材質が使用流体に耐性があるか十分に確認した上でご使用ください。適合性を評価するには、通常、適切な試験を行う必要があります。

システムを設計する際、ピンチバルブからの漏れのリスクに対応が可能なシステム構成を考慮してください。

ピンチバルブ VZQA

製品概要

特長	型式	有効径DN	接続ポート	標準流量 [m ³ /h]	パイロットポート12/ 許容ねじ長さ	→ ページ
	VZQA-C-M22C-__	15	G1/2	5	M5 / 5mm	P.5
			NPT1/2			
			DIN 32676シリーズA クランプ			
			ASME-BPEタイプA クランプ			
	VZQA-C-M22U-__	6	G1/4	0.7	M5 / 4.5mm	P.8
			NPT1/4			
			DIN 32676シリーズA クランプ			
			ASME-BPEタイプA クランプ			
	VZQA-C-M22U-__	15	G1/2	5	G1/8 / 5mm	P.8
			NPT1/2			
			DIN 32676シリーズA クランプ			
			ASME-BPEタイプA クランプ			
	VZQA-C-M22U-__	25	G1	18	G1/8 / 6mm	P.8
			NPT1			
			DIN 32676シリーズA クランプ			
			ASME-BPEタイプA クランプ			
			ASME-BPEタイプB クランプ			

 注意

摩耗などによってピンチバルブスリーブから漏れが発生すると、流体回路と制御回路間の気密性が保持されなくなります。その場合、流体が制御回路に入り、そこから漏れる可能性があります。潜在的な危険（例：腐食性、または高温の流体）に対して対処する必要があります。制御バルブへのエアサブライを保護するには、適切なチェックバルブを使用して制御バルブへの使用流体の侵入を防止するか、バルブの近くにあるパイロット回路に逆流れに対する適切な保護を設置する必要があります。

ピンチバルブスリーブが破損すると、パイロットエアが流体回路に入り込む可能性があります。あらゆる潜在的なリスクを考慮して選定、設置を行ってください。

ピンチバルブ VZQA

型式コード

VZQA - C - M22U - 6 - G G - V4 V4 N - 4 - E

シリーズ	
VZQA	ピンチバルブ

デザイン	
C	クリーンデザイン

機能	
M22C	ノーマルクローズ
M22U	ノーマルオープン

有効径DN	
6	6mm
15	15mm
25	25mm

接続ポート1	
G	Gねじ
T	NPTねじ
S1	ASME-BPEタイプA クランプ
S5	DIN 32676シリーズA クランプ
S12	ASME-BPEタイプB クランプ

接続ポート2	
G	Gねじ
T	NPTねじ
S1	ASME-BPEタイプA クランプ
S5	DIN 32676シリーズA クランプ
S12	ASME-BPEタイプB クランプ

ハウジング材質	
AL	アルミ
V2	ステンレス
V4	ステンレス

ハウジングカバー材質	
AL	アルミ
V4	ステンレス
POM	ポリオキシメチレン

エレメント材質	
E	EPDM
N	NBR
S1	シリコン

流体圧力範囲	
4	0~0.4MPa
6	0~0.6MPa

検出方式	
無記入	なし
E	終端位置

ピンチバルブ VZQA

テクニカルデータ - M22C

FESTO

回路記号



基本仕様		
VZQA-C-M22C-__	-15-GG-__	-15-S5S5-__
有効径DN	15	
定格圧力 (PN)	10	
デザイン	ピンチバルブ (空圧式)	
起動方式	空気圧	
シーリング原理	ソフトシール	
取付姿勢	任意	
バルブ機能	2ポートバルブ (ノーマルクローズ)	
流れ方向	リバーシブル	
リセット方式	スプリングリターン	
パイロット方式	外部	
取付方法	インライン	
接続ポート	G1/2	DIN 32676シリーズA クランプ
パイロットポート12	M5	
応答時間 (Off時)	[ms]	150
応答時間 (On時)	[ms]	250
Kv値	[m ³ /h]	5

使用周囲条件		
使用圧力範囲	[MPa]	0.35~0.6
耐圧	[MPa]	1.6
許容粘度	[mm ² /s]	4000
使用周囲温度範囲	[°C]	-5~+60
保管温度範囲	[°C]	6~8
流体圧力範囲	[MPa]	0~0.6
流体		ろ過圧縮空気 (調質クラスISO 8573-1:2010 [-:-:1]) 水
流体温度範囲	[°C]	-5~+100
パイロットエア		ろ過圧縮空気 (調質クラスISO 8573-1:2010[7:4:1])
食品産業での使用に対応 ¹⁾		メーカーの適合宣言による

1) 詳細情報 www.festo.jp/sp → Certificates

材質		
VZQA-C-M22C-__	V2V4E	ALV4E
ハウジング	ステンレス	アルミアルマイト処理
ハウジングカバー	ステンレス	
ボウル	PA6	
シール	FPM	
エレメント	EPDM	
RoHS	対応	

ピンチバルブ VZQA

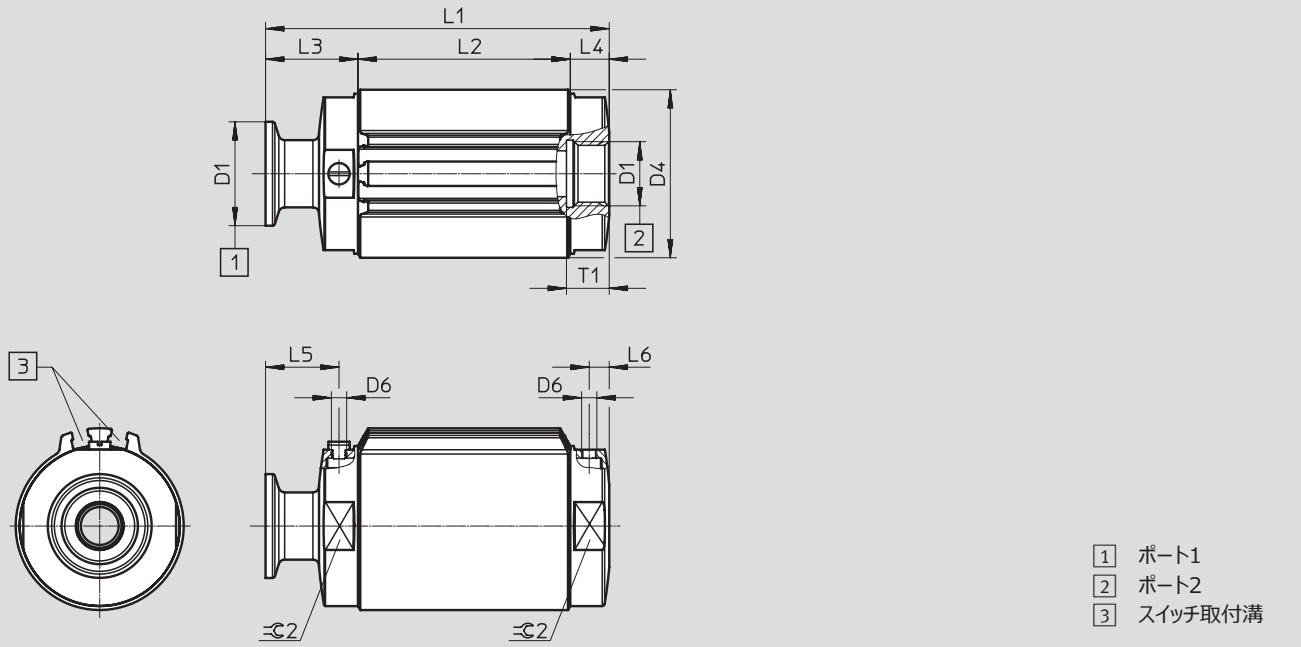
テクニカルデータ - M22C

FESTO

外形寸法図

CADデータのダウンロード → www.festo.jp

ポート1 : DIN 32676シリーズA クランプ, ポート2 : G1/2



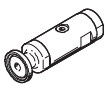
型式	D1		D6	L1	L2	L3	L4	L5	L6	T1	± 0.2
	ポート1	ポート2									
__-GG-__	G1/2	G1/2	M5	95	69.5	12.8	12.8	6.8	6.8	14	50
__-TT-__	NPT1/2	NPT1/2		95		12.8	12.8	6.8	6.8		
__-GT-__	G1/2	NPT1/2		95		12.8	12.8	6.8	6.8		
__-TG-__	NPT1/2	G1/2		95		12.8	12.8	6.8	6.8		
__-S1S1-__	ASME-BPEタイプA	ASME-BPEタイプA		130		30.3	30.3	24	24		
__-S1G-__	ASME-BPEタイプA	G1/2		112.5		12.8	12.8	6.8	6.8		
__-S1T-__	ASME-BPEタイプA	NPT1/2		112.5		12.8	12.8	6.8	6.8		
__-GS1-__	G1/2	ASME-BPEタイプA		112.5		12.8	12.8	6.8	6.8		
__-TS1-__	NPT1/2	ASME-BPEタイプA		112.5		12.8	12.8	6.8	6.8		
__-S1S5-__	ASME-BPEタイプA	DIN 32676シリーズA		130		30.3	30.3	24	24		
__-S5S1-__	DIN 32676シリーズA	ASME-BPE, シリーズA		130		30.3	30.3	24	24		
__-S5S5-__	DIN 32676シリーズA	DIN 32676シリーズA		130		30.3	30.3	24	24		
__-S5G-__	DIN 32676シリーズA	G1/2		112.5		12.8	12.8	6.8	6.8		
__-S5T-__	DIN 32676シリーズA	NPT1/2		112.5		12.8	12.8	6.8	6.8		
__-GS5-__	G1/2	DIN 32676シリーズA		112.5		12.8	12.8	6.8	6.8		
__-TS5-__	NPT1/2	DIN 32676シリーズA		112.5		12.8	12.8	6.8	6.8		

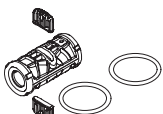
ハウジング	D4
材質	Ø
V2V4E	52.4
ALV4E	55

ピンチバルブ VZQA

テクニカルデータ - M22C

FESTO

型式データ					
ピンチバルブ	有効径 DN	接続ポート	質量 [g]	製品番号 型式	
	15	DIN 32676シリーズA クランプ	666	3412424 VZQA-C-M22C-15-S5S5-V2V4E-6	
		DIN 32676シリーズA クランプ	607	3412425 VZQA-C-M22C-15-S5S5-ALV4E-6-E	
		G1/2	536	3412426 VZQA-C-M22C-15-GG-V2V4E-6	

型式データ					
交換用エレメント	有効径 DN	保管温範囲 [°C]	エレメント材質	RoHS	製品番号 型式
	15	6~8	EPDM	対応	3418619 VAVC-Q2-M22C-15-E

ピンチバルブ VZQA

テクニカルデータ - M22U

回路記号



基本仕様						
VZQA-C-M22U-__	-6-GG-__	-6-S5S5-__	-15-GG-__	-15-S5S5-__	-25-GG-__	-25-S5S5-__
有効径DN	6		15		25	
定格圧力 (PN)	10					
デザイン	ピンチバルブ (空圧式)					
起動方式	空気圧					
シーリング原理	ソフトシール					
取付姿勢	任意					
機能	2ポートバルブ (ノーマルオープン)					
流れ方向	リバーシブル					
リセット方式	弾性					
パイロット方式	外部					
取付方法	インライン					
接続ポート	G1/4	DIN 32676 シリーズA クランプ	G1/2	DIN 32676 シリーズA クランプ	G1	DIN 32676 シリーズA クランプ
パイロットポート12	M5		G1/8		G1/8	
応答時間 (Off時) [ms]	125		250		250	
応答時間 (On時) [ms]	125		250		250	
Kv値 [m ³ /h]	0.7		5		18	

材質				
ピンチバルブVZQA-C-M22U-__	__-V4V4__	__-ALAL__	__-ALV4__	__-ALPOM__
ハウジング	ステンレス	アルミアルマイト処理		
ハウジングカバー	ステンレス	アルミアルマイト処理	ステンレス	POM
ボウル	PA6			
シール	FPM			
RoHS	対応			
エレメント	__6/15/25-N	__6/15/25-E	__6/15-S1	__25-S1
材質	NBR	EPDM	シリコン	シリコン
	-			PWIS (塗料阻害物質) 使用
	RoHS対応			
最大差圧 (パイロット/流体) [MPa]	0.25			0.3

エレメント			
型式VZQA-C-M22U-__	流体温度範囲 [°C]	使用周囲温度範囲 [°C]	保管温度範囲 [°C]
__-N-__	-5~+60	-5~+60	6~8
__-E-__ 以下と組み合わせ :			
V4	-5~+100	-5~+60	6~8
AL	-5~+100		
POM	-5~+80		
__-S1-__ 以下と組み合わせ :			
V4	-5~+150	-5~+60	0~25
AL	-5~+150		
POM	-5~+80		

ピンチバルブ VZQA

テクニカルデータ - M22U

使用周囲条件		
耐圧	[MPa]	0.78
使用圧力範囲	[MPa]	0.1~0.65
最大差圧 (パイロット/流体)	[MPa]	0.25
耐圧	[MPa]	1.6
許容粘度	[mm ² /s]	4000
使用周囲温度範囲	[°C]	-5~+60
保管温度範囲	[°C]	6~8
流体圧力範囲	[MPa]	0~0.4
VZQA-C-M22U-__		
-6-GG-__		-6-S5S5-__
流体		
V4V4E	ろ過圧縮空気 (調質クラスISO 8573-1:2010 [-::-1]), 水	ろ過圧縮空気 (調質クラスISO 8573-1:2010 [-::-1]), 水
ALV4N	ろ過圧縮空気 (調質クラスISO 8573-1:2010[-::-:-])	-
流体温度範囲 [°C]		
V4V4E	-5~+100	-5~+100
ALV4N	-5~+60	-
パイロットエア		
V4V4E	ろ過圧縮空気 (調質クラスISO 8573-1:2010[7:4:1])	ろ過圧縮空気 (調質クラスISO 8573-1:2010[7:4:1])
ALV4N	ろ過圧縮空気 (調質クラスISO 8573-1:2010[7:4:4])	-
食品産業での使用に対応 ¹⁾		
V4V4E	メーカーの適合宣言による	メーカーの適合宣言による
VZQA-C-M22U-__		
-15-GG-__		-15-S5S5-__
流体		
V4V4E	ろ過圧縮空気 (調質クラスISO 8573-1:2010 [-::-1]), 水	ろ過圧縮空気 (調質クラスISO 8573-1:2010 [-::-1]), 水
V4V4N	ろ過圧縮空気 (調質クラスISO 8573-1:2010[-::-:-])	-
ALV4N	ろ過圧縮空気 (調質クラスISO 8573-1:2010[-::-:-])	-
ALPOMN	ろ過圧縮空気 (調質クラスISO 8573-1:2010[-::-:-])	-
流体温度範囲 [°C]		
V4V4E	-5~+100	-5~+100
V4V4N	-5~+60	-
ALV4N	-5~+60	-
ALPOMN	-5~+60	-
パイロットエア		
V4V4E	ろ過圧縮空気 (調質クラスISO 8573-1:2010[7:4:1])	ろ過圧縮空気 (調質クラスISO 8573-1:2010[7:4:1])
V4V4N	ろ過圧縮空気 (調質クラスISO 8573-1:2010[7:4:4])	-
ALV4N	ろ過圧縮空気 (調質クラスISO 8573-1:2010[7:4:4])	-
ALPOMN	ろ過圧縮空気 (調質クラスISO 8573-1:2010[7:4:4])	-
食品産業での使用に対応 ¹⁾		
V4V4E	メーカーの適合宣言による	メーカーの適合宣言による
VZQA-C-M22U-__		
-25-GG-__		-25-S5S5-__
流体		
V4V4E	ろ過圧縮空気 (調質クラスISO 8573-1:2010 [-::-1]), 水	ろ過圧縮空気 (調質クラスISO 8573-1:2010 [-::-1]), 水
ALALE	ろ過圧縮空気 (調質クラスISO 8573-1:2010 [-::-1]), 水	-
流体温度範囲 [°C]		
V4V4E	-5~+100	-5~+100
ALALE	-5~+100	-
パイロットエア		
V4V4E	ろ過圧縮空気 (調質クラスISO 8573-1:2010[7:4:1])	ろ過圧縮空気 (調質クラスISO 8573-1:2010[7:4:1])
ALALE	ろ過圧縮空気 (調質クラスISO 8573-1:2010[7:4:1])	-
食品産業での使用に対応 ¹⁾		
V4V4E	メーカーの適合宣言による	メーカーの適合宣言による
ALALE	メーカーの適合宣言による	-

1) 詳細情報 www.festo.jp/sp → Certificates.

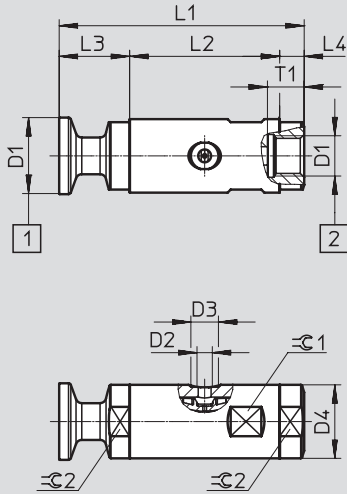
ピンチバルブ VZQA

テクニカルデータ - M22C

外形寸法図

CADデータのダウンロード → www.festo.jp

ポート1 : DIN 32676シリーズA クランプ, ポート2 : G1/2



1 ポート1
2 ポート2

型式	D1		D2	D3 ∅	D4 ∅	L1	L2	L3	L4	T1	C 1	C 2
	ポート1	ポート2										
有効径DN6												
__-GG-__	G1/4	G1/4	M5	9	24	65	49	8	8	12	22	22
__-TT-__	NPT1/4	NPT1/4				65		8	8			
__-GT-__	G1/4	NPT1/4				65		8	8			
__-TG-__	NPT1/4	G1/4				65		8	8			
__-S1S1-__	ASME-BPEタイプA	ASME-BPEタイプA				95		23	23			
__-S1G-__	ASME-BPEタイプA	G1/4				80		23	8			
__-S1T-__	ASME-BPEタイプA	NPT1/4				80		23	8			
__-GS1-__	G1/4	ASME-BPEタイプA				80		8	23			
__-TS1-__	NPT1/4	ASME-BPEタイプA				80		8	23			
__-S1S5-__	ASME-BPEタイプA	DIN 32676シリーズA				95		23	23			
__-S5S1-__	DIN 32676シリーズA	ASME-BPEタイプA				95		23	23			
__-S5S5-__	DIN 32676シリーズA	DIN 32676シリーズA				95		23	23			
__-S5G-__	DIN 32676シリーズA	G1/4				80		23	8			
__-S5T-__	DIN 32676シリーズA	NPT1/4				80		23	8			
__-GS5-__	G1/4	DIN 32676シリーズA				80		8	23			
__-TS5-__	NPT1/4	DIN 32676シリーズA				80		8	23			

ピンチバルブ VZQA

テクニカルデータ - M22C

型式	D1		D2	D3 ∅	D4 ∅	L1	L2	L3	L4	T1	≒ 1	≒ 2							
	ポート1	ポート2																	
有効径DN15																			
__-GG-__	G1/2	G1/2	G1/8	15	38	95	81	7	7	14	36	36							
__-TT-__	NPT1/2	NPT1/2				95		7	7										
__-GT-__	G1/2	NPT1/2				95		7	7										
__-TG-__	NPT1/2	G1/2				95		7	7										
__-S1S1-__	ASME-BPEタイプA	ASME-BPEタイプA				130		24.5	24.5										
__-S1G-__	ASME-BPEタイプA	G1/2				112.5		24.5	7										
__-S1T-__	ASME-BPEタイプA	NPT1/2				112.5		24.5	7										
__-GS1-__	G1/2	ASME-BPEタイプA				112.5		7	24.5										
__-TS1-__	NPT1/2	ASME-BPEタイプA				112.5		7	24.5										
__-S1S5-__	ASME-BPEタイプA	DIN 32676シリーズA				130		24.5	24.5										
__-S5S1-__	DIN 32676シリーズA	ASME-BPEタイプA				130		24.5	24.5										
__-S5S5-__	DIN 32676シリーズA	DIN 32676シリーズA				130		24.5	24.5										
__-S5G-__	DIN 32676シリーズA	G1/2				112.5		24.5	7										
__-S5T-__	DIN 32676シリーズA	NPT1/2				112.5		24.5	7										
__-GS5-__	G1/2	DIN 32676シリーズA				112.5		7	24.5										
__-TS5-__	NPT1/2	DIN 32676シリーズA				112.5		7	24.5										
__-V4POM-__	-	-				G1/8		15	38				100	81	7	12	14	36	36
__-ALPOM-__	-	-																	
有効径DN25																			
__-GG-__	G1	G1	G1/8	15	58	130	109	10.5	10.5	18	55	55							
__-TT-__	NPT1	NPT1				130		10.5	10.5										
__-GT-__	G1	NPT1				130		10.5	10.5										
__-TG-__	NPT1	G1				130		10.5	10.5										
__-S1S1-__	ASME-BPEタイプA	ASME-BPEタイプA				165		28	28										
__-S1G-__	ASME-BPEタイプA	G1				147.5		28	10.5										
__-S1T-__	ASME-BPEタイプA	NPT1				147.5		28	10.5										
__-GS1-__	G1	ASME-BPEタイプA				147.5		10.5	28										
__-TS1-__	NPT1	ASME-BPEタイプA				147.5		10.5	28										
__-S1S5-__	ASME-BPEタイプA	DIN 32676シリーズA				165		28	28										
__-S5S1-__	DIN 32676シリーズA	ASME-BPEタイプA				165		28	28										
__-S5S5-__	DIN 32676シリーズA	DIN 32676シリーズA				165		28	28										
__-S5G-__	DIN 32676シリーズA	G1				147.5		28	10.5										
__-S5T-__	DIN 32676シリーズA	NPT1				147.5		28	10.5										
__-GS5-__	G1	DIN 32676シリーズA				147.5		10.5	28										
__-TS5-__	NPT1	DIN 32676シリーズA				147.5		10.5	28										
__-V4POM-__	-	-				G1/8		15	58				140	109	15.5	15.5	18	55	55
__-ALPOM-__	-	-																	

ピンチバルブ VZQA

テクニカルデータ - M22C

型式データ				
ピンチバルブ	有効径DN	接続ポート	質量 [g]	製品番号 型式
	6	G1/4	157	2931678 VZQA-C-M22U-6-GG-V4V4E-4
		G1/4	105.5	2931679 VZQA-C-M22U-6-GG-ALV4N-4
		DIN 32676シリーズA クランプ	215	2931681 VZQA-C-M22U-6-S5S5-V4V4E-4
	15	G1/2	431	3022829 VZQA-C-M22U-15-GG-V4V4E-4
		G1/2	431	3022830 VZQA-C-M22U-15-GG-V4V4N-4
		G1/2	265	3022831 VZQA-C-M22U-15-GG-ALV4N-4
		G1/2	158	3022832 VZQA-C-M22U-15-GG-ALPOMN-4
		DIN 32676シリーズA クランプ	559	3022833 VZQA-C-M22U-15-S5S5-V4V4E-4
	25	G1	1178	3968922 VZQA-C-M22U-25-GG-V4V4E-4
		G1	480	3968923 VZQA-C-M22U-25-GG-ALALE-4
		DIN 32676シリーズA クランプ	1474	3968924 VZQA-C-M22U-25-S5S5-V4V4E-4

型式データ							
交換用エレメント	有効径DN	エレメント材質	保管温度範囲 [°C]	材 質	食品安全性	製品番号 型式	
	6	NBR	6~8	-	RoHS 対応	-	2392881 VAVC-Q2-M22U-6-N
		EPDM	6~8	-		1)	2392882 VAVC-Q2-M22U-6-E
		VMQ (シリコン)	0~25	PWIS (塗料阻 害物質) 使用		2)	2392883 VAVC-Q2-M22U-6-S1
	15	VMQ (シリコン)	0~25	PWIS (塗料阻 害物質) 使用		2)	3019144 VAVC-Q2-M22U-15-S1
		EPDM	6~8	-		1)	3019148 VAVC-Q2-M22U-15-E
		NBR	6~8	-		-	3019151 VAVC-Q2-M22U-15-N
	25	NBR	6~8	-		-	3970092 VAVC-Q2-M22U-25-N
		EPDM	6~8	-		-	3970093 VAVC-Q2-M22U-25-E

1) 補足参照
追加情報www.festo.jp/sp → Certificates
2) 適合宣言書参照

ピンチバルブ VZQA

型式データ - 型式構成

型式表					
VZQA-C-__	M22C	M22U	条 件	コード	イントロコード
M 製品番号	3174282	2037881			
製品型式	ピンチバルブ			VZQA	VZQA
バージョン	グリーンデザイン			-C	-C
機 能	2ポートバルブ (ノーマルクローズ)	-		-M22C	
	-	2ポートバルブ (ノーマルオープン)		-M22U	
有効径DN	-	6		-6	
	15			-15	
	-	25		-25	
接続ポート1	Gねじ			-G	
	ASME-BPEタイプA クランプ		[1] [4] [6]	-S1	
	DIN 32676シリーズA クランプ		[1]	-S5	
	NPTねじ			-T	
	ASME-BPEタイプB クランプ		[1] [3] [6] [7]	-S12	
接続ポート2	Gねじ			G	
	ASME-BPEタイプA クランプ		[1] [4] [6]	S1	
	DIN 32676シリーズA クランプ		[1]	S5	
	NPTねじ			T	
	ASME-BPEタイプB クランプ		[1] [3] [6] [7]	-S12	
ハウジング材質	アルミ			-AL	
	ステンレス (クロム/ニッケル, オーステナイト系)	-		-V2	
	-	ステンレス (クロム/ニッケル/モリブデン オーステナイト系)		-V4	
ハウジングカバー材質	アルミ			AL	
	-	ポリオキシメチレン	[3]	POM	
	ステンレス (クロム/ニッケル/モリブデン, オーステナイト系)			V4	
エレメント材質	EPDM			E	
	-	NBR		N	
	-	シリコン	[4]	S1	
流体圧力範囲 [MPa]	-	0~0.4		-4	
	0~0.6	-		-6	
O 検出方式	なし				
	終端位置		[2] [5]	-E	

 [1] **S1, S5, S12** ハウジングカバー材質V4 (ステンレス) 時のみ

 [2] **E** 機能M22C時のみ

 [3] **POM, S12** 有効径DN6時不可

 [4] **S1** 有効径DN25時不可

 [5] **E** ハウジング材質V2 (ステンレス) 時不可

 [6] **S1, S12** 有効径DN25と機能M22C時不可


 [7] **S12** 有効径DN15時不可

M 必須項目

O オプション

型式記入欄

	VZQA	-	C	-		-		-		-		-		-		-		-	
--	------	---	---	---	--	---	--	---	--	---	--	---	--	---	--	---	--	---	--

 **New**

ピンチバルブ VZQA

FESTO

ピンチバルブ VZQA

.com.ar
.at
.com.au
.be
.bg
.com.br
.by
.ca
.ch
.cl
.cn
.co
.cz
.de
.dk
.ee
.es
.fi
.fr
.gr
.hk
.hr
.hu
.co.id
.ie
.co.il
.in
.ir
.it
.jp
.kr
.lt
.lv
.mx

FESTO

Festo worldwide
www.festo.jp

.com.my
.nl
.no
.co.nz
.pe
.ph
.pl
.pt
.ro
.ru
.se
.sg
.si
.sk
.co.th
.com.tr
.tw
.ua
.co.uk
.us
.co.ve
.vn
.co.za

フェスト株式会社
本社：
〒224-0025
横浜市都筑区早瀬 1-26-10
横浜営業所
TEL: 045-593-5611
FAX: 045-593-5678
名古屋営業所
TEL: 052-325-8383
FAX: 052-325-8384
大阪営業所
TEL: 06-4807-4540
FAX: 06-4807-4560
URL : www.festo.jp
E-mail : info_jp@festo.com