

# ソレノイドバルブ VUVS/バルブターミナル VTUS

FESTO



- ★/☆ フェストのCore product rangeは一般的なオートメーションタスクの80%をカバー可能です。

世界中で常に在庫  
優れた品質を魅力的な価格でご提供  
調達、保管の複雑性を低減

- ★ 受注後、24時間以内に出荷可能  
2200以上の製品を世界中13のサービスセンターで在庫
- ☆ 在庫から5日以内に出荷可能  
シリーズあたり6 × 10<sup>12</sup>タイプ以上の製品が世界中4つのサービスセンターで製造されています

Look for  
the star!



New

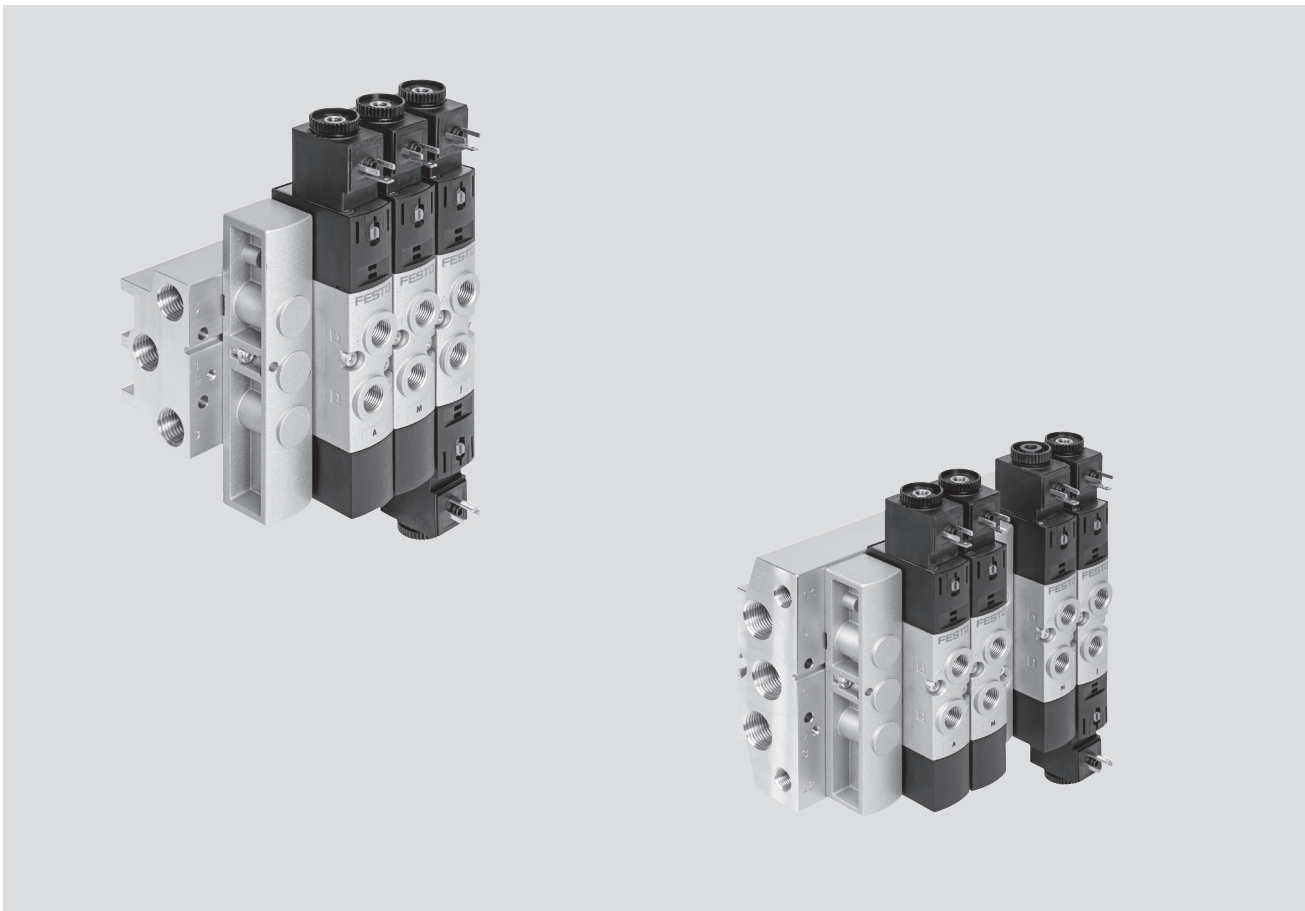
VUVS-LK30

VUVS-LT25, VTUS-25

# ソレノイドバルブ VUVS/バルブターミナル VTUS

特長

FESTO



## 新テクノロジー

- 高い信頼性と剛性で長寿命を実現
- デザイン
  - シール付スプール (VUVS-LK)
  - ポベットソフトシール (VUVS-LT)
  - シールカートリッジ付スプール (VUVS-L)
- 標準流量1000 l/min (VUVS-LK, VUVS-LT)
- 標準流量2300 l/min (VUVS-L)
- 多彩なバルブ機能

## 多様な用途に

- コイルを交換するだけで作動電圧を容易に変更可能 (VUVS-L, VUVS-LT)
- 単体・マニホールドどちらでも使用可能なインラインバルブ
- 複数の圧力に対応可能なマニホールド
- 幅広い取付オプション

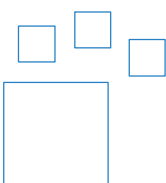
## 高い信頼性

- 確実な操作性
- 交換作業が簡単  
メンテナンス作業に費やす時間を大幅に削減

## 取付が簡単

- マニホールドに組み付け状態で納入可能
- 単体時でもコイルを組み付けた状態で納入可能
- マニホールドへのエア供給は片側でも両側でも可能
- 直接取付/DINレール取付

## コンフィグレータ



コンフィグレーション可能な製品  
本製品とすべてのオプションはコンフィグレータを使用して選定可能です。

コンフィグレータは、DVDの「Products」または

→ [www.festo.jp/catalogue/vtus](http://www.festo.jp/catalogue/vtus)にあります。

検索フィールドに型式（または製品番号）を入力して検索してください。

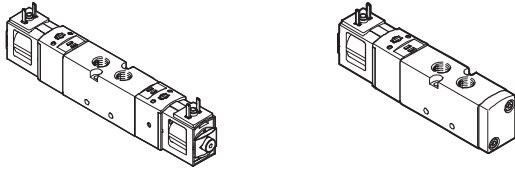
- |           |         |
|-----------|---------|
| • VUVS-20 | 576516  |
| • VUVS-25 | 8022014 |
| • VUVS-30 | 8022017 |
| • VTUS-20 | 577304  |
| • VTUS-25 | 8022016 |
| • VTUS-30 | 8022019 |

# ソレノイドバルブ VUVS/バルブターミナル VTUS

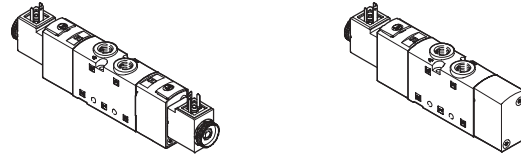
特長

## 単体バルブとマニホールド

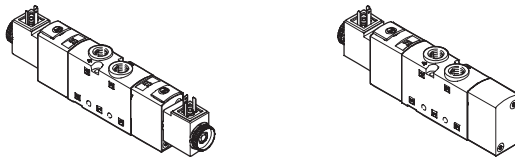
### インラインバルブVUVS-LK (スプールバルブ)



### インラインバルブVUVS-LT (ポペットバルブ)



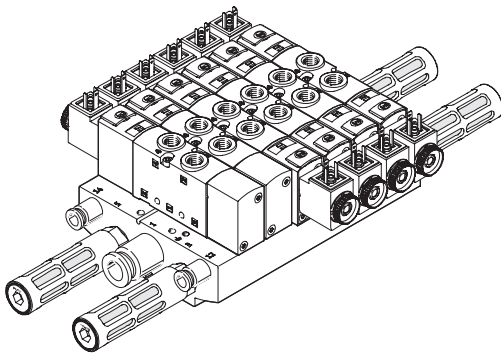
### インラインバルブVUVS-L (スプールバルブ)



インラインバルブは単体で使用するよう設計されています。すべてのエア接続ポートはバルブ上に配置され、コネクタ/チューブを装備可能です。各種配線ユニットによって多様な電気接続オプションを提供可能です。

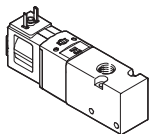
特殊シールセットを使用して、インラインバルブをPRベース配管バルブとしてマニホールド（空気圧カップリング）に取り付けることも可能です。

## VTUSバルブターミナル



## シリーズオプション

### VUVS-LK



- 3ポート, 5ポート (コイル付)
- サイズ20 (21mm幅)
- サイズ25 (26.5mm幅)
- サイズ30 (31mm幅)

### VUVS-LK のバルブ機能

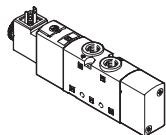
- |                    |              |
|--------------------|--------------|
| 3ポートx2, ノーマルオープン : | 5ポート, シングル : |
| • 内部パイロット          | • 内部パイロット    |
| • エアリターン           | • エアリターン     |
| • 逆流れ不可            | • 逆流れ不可      |
|                    | 5ポート, ダブル :  |
|                    | • 内部パイロット    |
|                    | • 逆流れ不可      |

# ソレノイドバルブ VUVS/バルブターミナル VTUS

特長

## シリーズオプション

VUVS-LT



- 3ポート, 3ポートx2, 5ポート  
(コイル付/なし)
- サイズ25 (26.5mm幅)

## バルブ機能

3ポート, ノーマルオープン :

- 内部/外部パイロット
- スプリングリターン
- 逆流れ不可

3ポート, ノーマルクローズ :

- 内部/外部パイロット
- スプリングリターン
- 逆流れ不可

3ポートx2, ノーマルオープン :

- 内部/外部パイロット
- スプリングリターン
- 逆流れ不可

3ポートx2, ノーマルクローズ :

- 内部/外部パイロット
- スプリングリターン
- 逆流れ不可

3ポートx2, ノーマルクローズx1,

ノーマルオープンx1 :

- 内部/外部パイロット
- スプリングリターン
- 逆流れ不可

5ポート, シングル :

- 内部/外部パイロット
- スプリングリターン
- 外部パイロット時逆流れ可能

5ポート, ダブル :

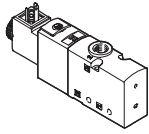
- 内部/外部パイロット
- 逆流れ不可

# ソレノイドバルブ VUVS/バルブターミナル VTUS

特長

## シリーズオプション

### VUVS-L



- 3ポート, 5ポート (コイル付/なし)
- サイズ20 (21mm幅)
- サイズ25 (26.5mm幅)
- サイズ30 (31mm幅)

### バルブ機能

- 3ポート, ノーマルオープン :
- 内部/外部パイロット
  - エアリターン/スプリングリターン
  - 外部パイロット時逆流可能

- 5ポート, シングル :
- 内部/外部パイロット
  - エアリターン/スプリングリターン
  - 外部パイロット時逆流可能

- 3ポート, ノーマルクローズ :
- 内部/外部パイロット
  - エアリターン/スプリングリターン
  - 外部パイロット時逆流可能

- 5ポート, ダブル :
- 内部/外部パイロット
  - 外部パイロット時逆流可能

- 5ポート (3ポジション)
- エキゾーストセンタ
  - プレッシュヤセンタ
  - クローズドセンタ
  - 内部/外部パイロット
  - スプリングリターン
  - 外部パイロット時逆流可能

### 注意

コイルを変更・交換することで VUVS-L の作動電圧を変更することができます。

## 特長

- VUVS-L : 最大搭載可能バルブ連数16連
- VUVS-LK : 最大搭載可能バルブ連数10連
- マニホールド連数 2~10連 : 1連単位 10~16連 : 2連単位
- マニホールド1台の最大搭載バルブ連数 : 10連
- 拡張ブロック : 2連
- Pマニホールド時 : 最大10連
- 複数の圧力を1台のマニホールドに供給することが可能 (16連の場合最大9種類の圧力を供給可能)

## デザイン

### バルブの交換

バルブは2本のねじでマニホールドに取り付けられており、バルブには専用のパッキンが用意されています。

このためバルブの交換が非常に簡単になっています。

### 拡張

空位置 (ブランキングプレート) にはいつでもバルブプレートを搭載させることができます。このブランキングプレートはバルブと入れ替えることが可能です。外形寸法、組み付け位置や既存の空気圧システムを変更する必要はありません。

拡張ブロック (2連) は標準製品で最大3台まで追加可能です。



New

VUVS-LK30

VUVS-LT25, VTUS-25

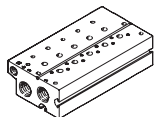
# ソレノイドバルブ VUVS/バルブターミナル VTUS

特長

FESTO

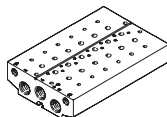
## スタンダードマニホールド (VUVS-LKバルブには使用不可)

3ポート用



- 接続  
サイズ20 : G3/8  
サイズ25 : G1/2  
サイズ30 : G3/4
- 外部パイロットポート付
- 最大搭載バルブ連数10連

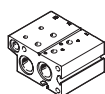
5ポート (2ポジション/3ポジション) 用



- 接続  
サイズ20 : G3/8  
サイズ25 : G1/2  
サイズ30 : G3/4
- 外部パイロットポート付
- 最大搭載バルブ連数10連

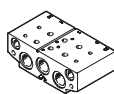
## 拡張ブロック/スタンダードマニホールド用 (VUVS-LKには使用不可)

3ポート用



- 接続  
サイズ20 : G3/8  
サイズ25 : G1/2  
サイズ30 : G3/4
- 搭載バルブ連数2連

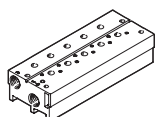
5ポート (2ポジション/3ポジション) 用



- 接続  
サイズ20 : G3/8  
サイズ25 : G1/2  
サイズ30 : G3/4
- 搭載バルブ連数2連

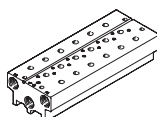
## コンパクトマニホールド

3ポート用



- 接続  
サイズ20 : G1/4  
サイズ25 : G3/8  
サイズ30 : G1/2
- 最大搭載バルブ連数10連

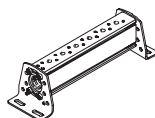
5ポート (2ポジション/3ポジション) 用



- 接続  
サイズ20 : G1/4  
サイズ25 : G3/8  
サイズ30 : G1/2
- 最大搭載バルブ連数10連

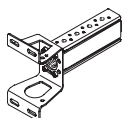
## Pマニホールド

両側取付タイプ



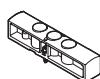
- 接続  
サイズ20 : G3/8  
サイズ25 : G1/2  
サイズ30 : G3/4
- 最大搭載バルブ連数10連

片側取付タイプ



- 接続  
サイズ20 : G3/8  
サイズ25 : G1/2  
サイズ30 : G3/4
- 最大搭載バルブ連数4連

## ブランキングプレート



マニホールドの空位置用

## 中間給・排気プレート



追加エア供給および排気

## 圧力分離プラグ



圧力を供給する場合、ダクトを内部で分離させるもの (最大9箇所の圧力域)

## 注意

真空切換の場合、バルブの上流側にフィルタを必ず設置してください。

これにより、バルブ内へ異物が入り込むのを防止することが可能になります。

# ソレノイドバルブ VUVS/バルブターミナル VTUS

特長


## 圧力の分離と単独排気

エアの供給と排気はマニホールドと中間給・排気プレート経由で行われます。中間給・排気プレートと圧力分離プラグの位置は自由に決めることが可能です。

1つのマニホールドに異なる圧力を供給するには、分離プラグを使ってマニホールドの給気ダクト内部で圧力を分離させる必要があります。

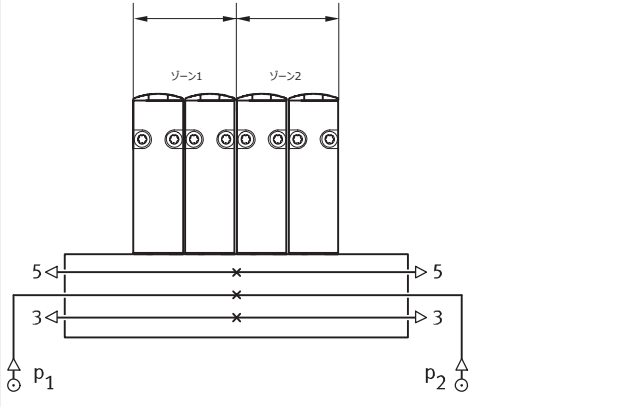



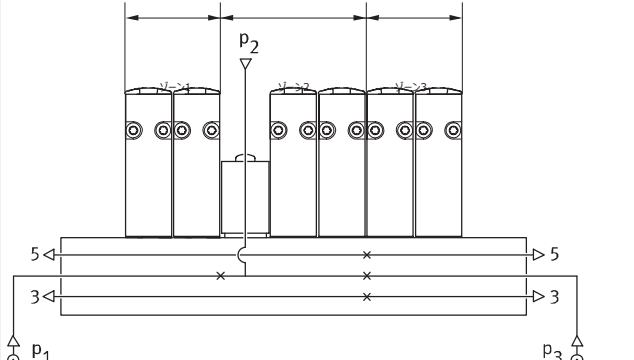
圧力は以下のダクトで分離させることができます。

- ダクト1 (給気)
- ダクト3 (排気)
- ダクト5 (排気)

 注意

- 排気の圧力が高い場合にはダクトを分離させてください
- 各圧力ごとに1つ給排気プレートを使ってください
- ダクト12/14 (パイロットエア) においてはダクト分離できません

## ダクト分離

	説明
	<p>以下の3パターンが可能です。</p> <ul style="list-style-type: none"> <li>• ダクト1分離 </li> <li>• ダクト1, 3, 5分離 </li> <li>• ダクト3, 5分離 </li> </ul>
	<p>1台のマニホールド内で何種類の圧力を供給できるかはマニホールド上の搭載バルブ連数によって制限されます。中間給・排気プレートはマニホールドの1連ぶんを占有します。分離プラグと分離プラグの間には、少なくとも2連以上のバルブが必要です。マニホールドの連数が16連の場合、圧力は最大で9種類まで供給することが可能です。</p>

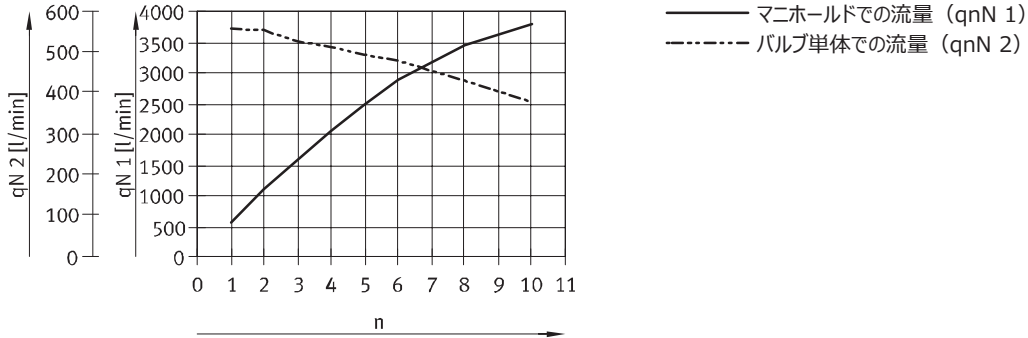
# ソレノイドバルブ VUVS/バルブターミナル VTUS

特長 - VUVS-LK

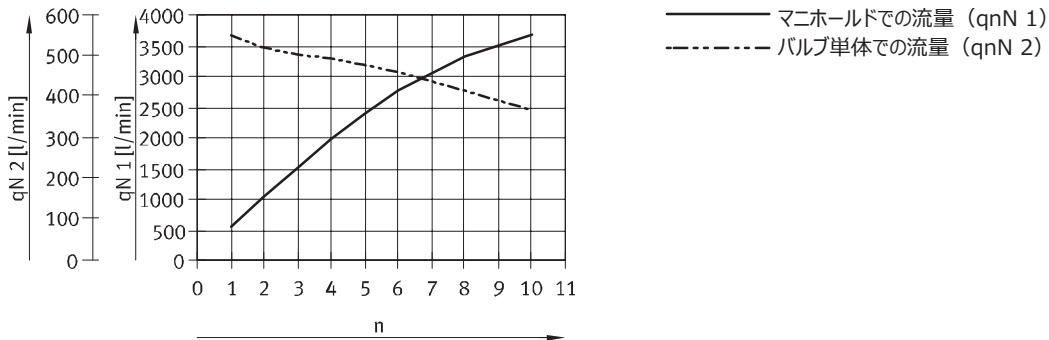
FESTO

## n台のバルブを同時に切り換えた時の標準流量qnN : サイズ20

3ポート (バルブ1台あたりとトータルの流量)



5ポート (バルブ1台あたりとトータルの流量)



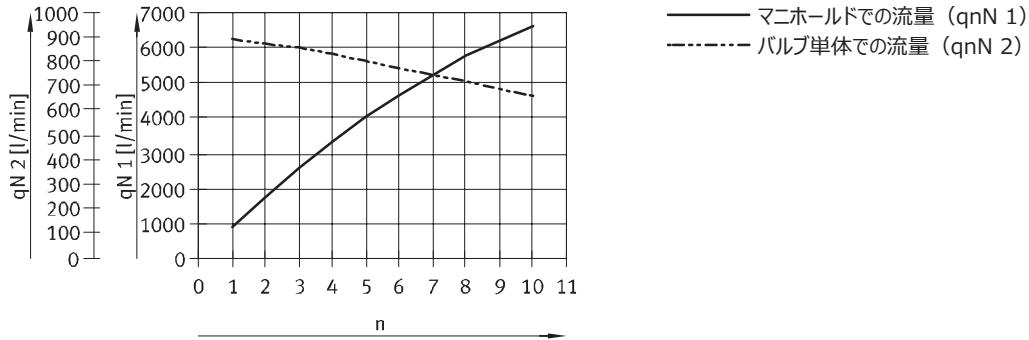


# ソレノイドバルブ VUVS/バルブターミナル VTUS

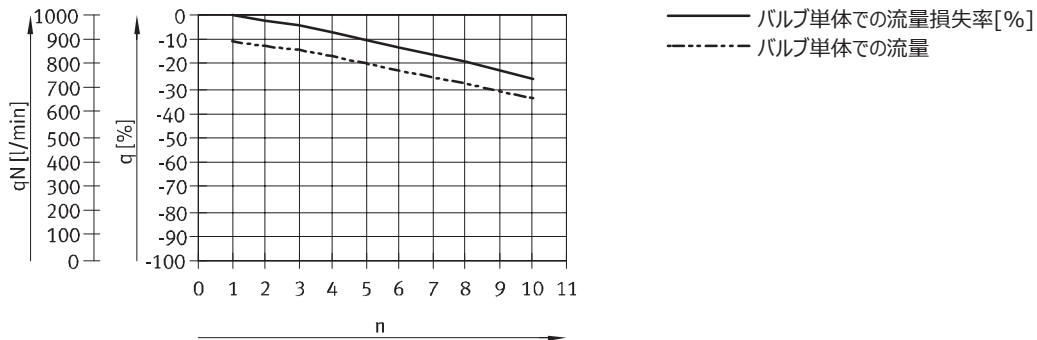
特長 - VUVS-LK

## n台のバルブを同時に切り換えた時の標準流量qnN : サイズ25

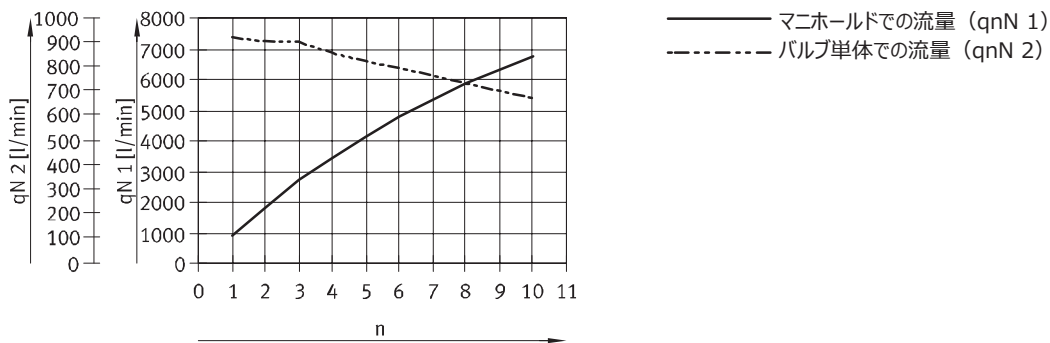
3ポート (バルブ1台あたりとトータル流量)



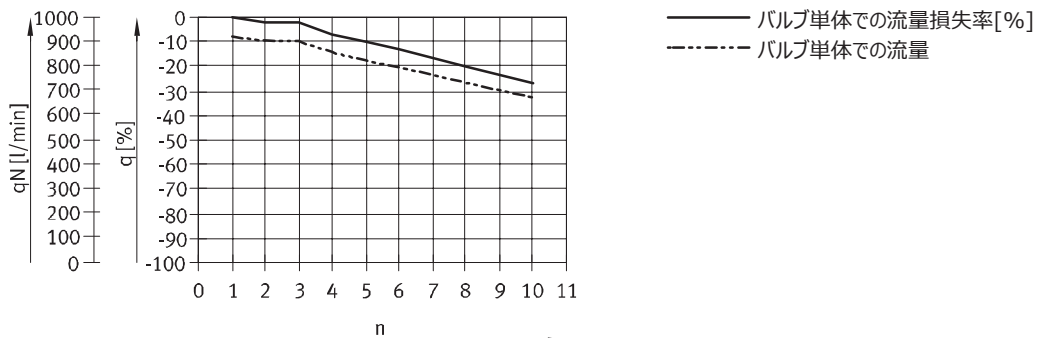
3ポート (バルブ1台あたり)



5ポート (バルブ1台あたりとトータル流量)



5ポート (バルブ1台あたり)



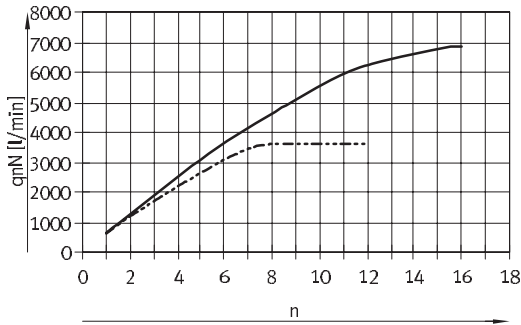
# ソレノイドバルブ VUVS/バルブターミナル VTUS

特長 - VUVS-L

FESTO

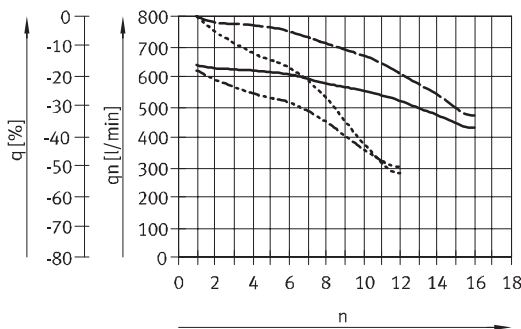
## n台のバルブを同時に切り換えた時の標準流量 $q_{nN}$ : サイズ20

3ポート (トータル流量)



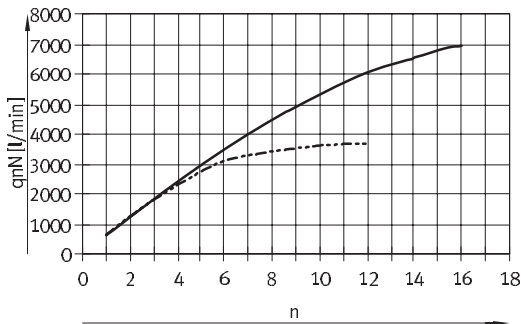
——— スタANDARDマニホールドでの流量  
 - - - - - コンパクトマニホールドでの流量

3ポート (バルブ1台あたり)



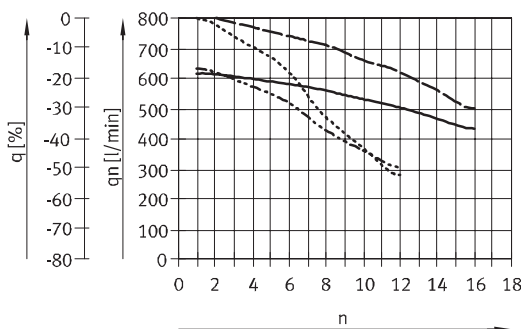
——— スタANDARDマニホールドでの流量  
 - - - - - コンパクトマニホールドでの流量  
 - · - · - スタANDARDマニホールドでの流量損失率 [%]  
 · · · · · コンパクトマニホールドでの流量損失率 [%]

5ポート (バルブ1台あたりとトータルの流量)



——— スタANDARDマニホールドでの流量  
 - - - - - コンパクトマニホールドでの流量

5ポート (バルブ1台あたり)



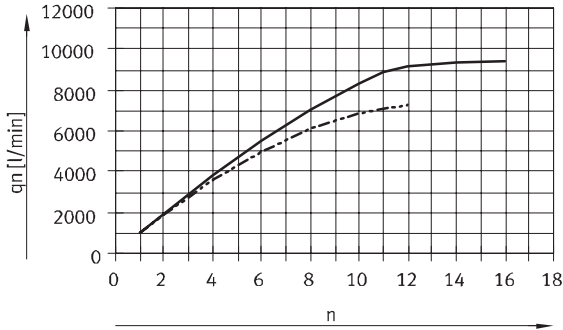
——— スタANDARDマニホールドでの流量  
 - - - - - コンパクトマニホールドでの流量  
 - · - · - スタANDARDマニホールドでの流量損失率 [%]  
 · · · · · コンパクトマニホールドでの流量損失率 [%]

# ソレノイドバルブ VUVS/バルブターミナル VTUS

特長 - VUVS-L

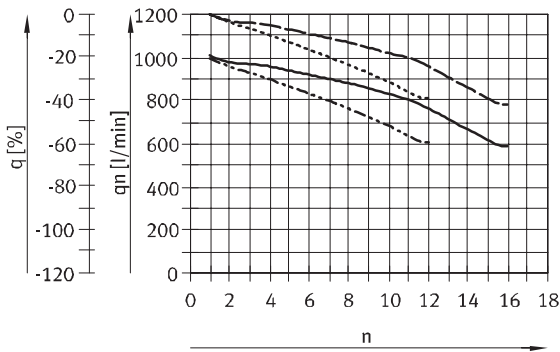
## n台のバルブを同時に切り換えた時の標準流量 $q_n$ N : サイズ20

3ポート (トータル流量)



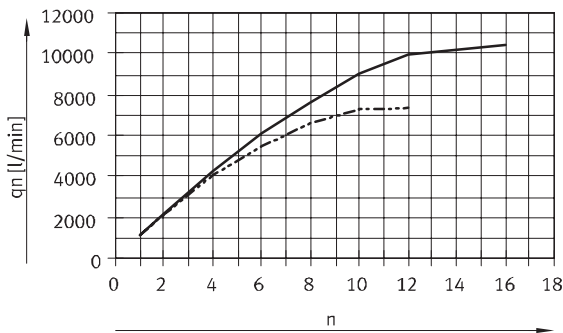
——— スタANDARDマニホールドでの流量  
 - - - - - コンパクトマニホールドでの流量

3ポート (バルブ1台あたり)



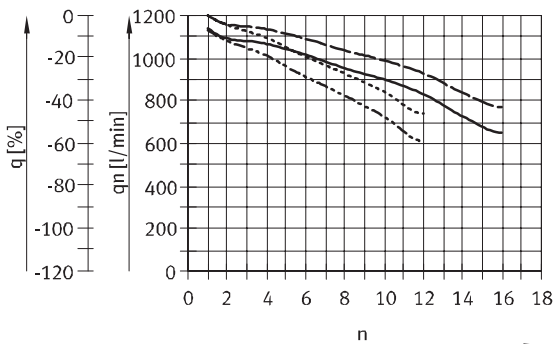
——— スタANDARDマニホールドでの流量  
 - - - - - コンパクトマニホールドでの流量  
 - · - · - スタANDARDマニホールドでの流量損失率 [%]  
 · · · · · コンパクトマニホールドでの流量損失率 [%]

5ポート (トータル流量)



——— スタANDARDマニホールドでの流量  
 - - - - - コンパクトマニホールドでの流量

5ポート (バルブ1台あたり)



——— スタANDARDマニホールドでの流量  
 - - - - - コンパクトマニホールドでの流量  
 - · - · - スタANDARDマニホールドでの流量損失率 [%]  
 · · · · · コンパクトマニホールドでの流量損失率 [%]

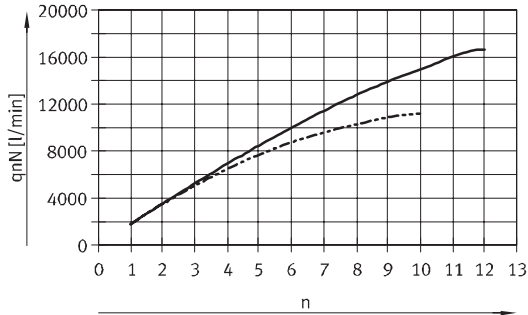
# ソレノイドバルブ VUVS/バルブターミナル VTUS

特長 - VUVS-L

FESTO

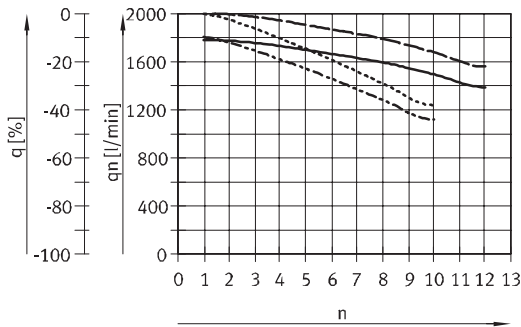
## n台のバルブを同時に切り換えた時の標準流量 $q_{nN}$ : サイズ30

3ポート (トータル流量)



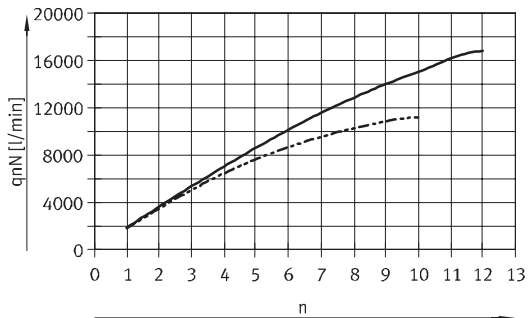
— 標準マニホールドでの流量  
- - - コンパクトマニホールドでの流量

3ポート (バルブ1台あたり)



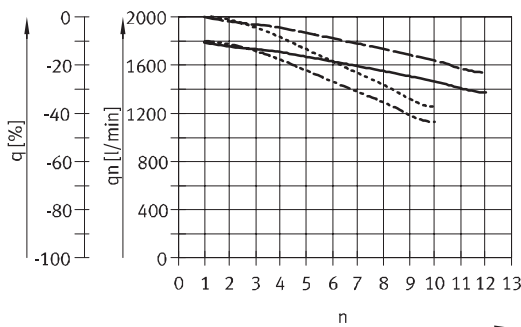
— 標準マニホールドでの流量  
- - - コンパクトマニホールドでの流量  
- · - 標準マニホールドでの流量損失率 [%]  
· · · コンパクトマニホールドでの流量損失率 [%]

5ポート (2ポジション/3ポジション) (トータル流量)



— 標準マニホールドでの流量  
- - - コンパクトマニホールドでの流量

5ポート (2ポジション/3ポジション) (バルブ1台あたり)



— 標準マニホールドでの流量  
- - - コンパクトマニホールドでの流量  
- · - 標準マニホールドでの流量損失率 [%]  
· · · コンパクトマニホールドでの流量損失率 [%]

# ソレノイドバルブ VUVS/バルブターミナル VTUS

FESTO

特長

## VTUS バルブターミナルの取付

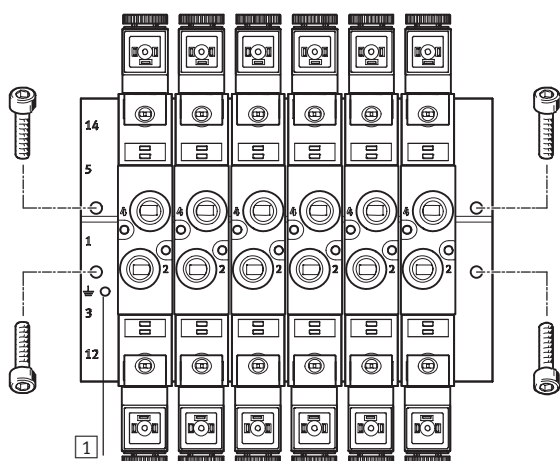
バルブターミナルの取付方法は次の2通りです。

- マニホールド上の4か所の取付穴を使った直接取付
- DINレール取付ブラケット

- 注意

マニホールドブロックに配してあるM4またはM5のねじを使ってバルブターミナルのアースを接続します。

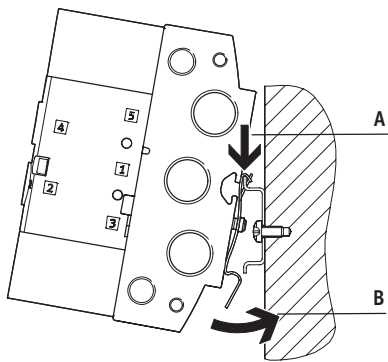
## 直接取付



マニホールド上の4か所の取付穴を使って取付面に固定します。

1 アース端子

## DINレール取付



DINレール取付金具VAME-T-M\_は2個1セットで納入されます。これらをマニホールドブロックの左右にねじで固定します。

DINレール取付金具の片側をDINレールに引っ掛け (A)、バルブターミナルを少し回しながらDINレール側に押しつけ (B)、もう一方をレールにはめ込みます。

- 注意

- DINレールの最大締付トルクに注意してください
- DINレールが水平に組み付けられている場合のみ取付可能です
- DINレールはTH 35-\_(EN60715)のみ使用可能です
- バルブターミナルに衝撃や振動がないことを確認してください
- 組み付けに関する詳細  
→DINレール取付金具VAME-T-M\_の組み立て手順

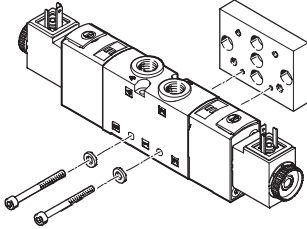
# ソレノイドバルブ VUVS/バルブターミナル VTUS

特長 - アッセンブリ

FESTO

## 単体バルブ取付

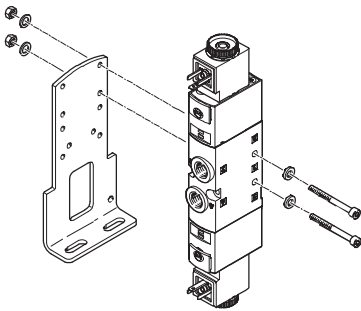
### 取付金具



アルミ製プロファイルシステムなどの平面に単体バルブを取り付ける場合に使用します。バルブには2箇所を取付穴があり、これを使用して取付金具VAME-B10-20-Wに固定します。

取付金具 VAME-B10-20-Wには必要な取付ねじが付属しています。

## フット金具

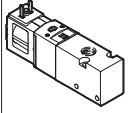
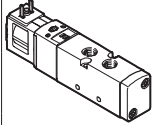
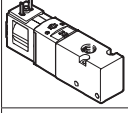
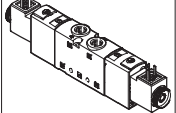
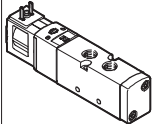


アルミ製プロファイルシステムなどの平面に単体バルブを取り付ける場合に使用します。ソレノイドバルブには2箇所の取付穴が設けられており、これを使用してフット金具VAME-B10-\_-Aに固定します。

フット金具 VAME-B10-\_-Aには必要な取付ねじが付属しています。

# ソレノイドバルブ VUVS/バルブターミナル VTUS

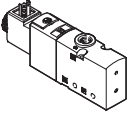
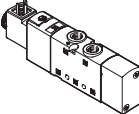
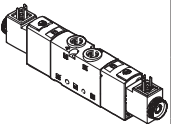
製品ラインナップ

バルブ	サイズ	出力 ポート径	バルブの型式コード、標準流量[l/min]										→ ページ	
			M32C	M32U	T32C	T32U	T32H	M52	B52	P53C	P53U	P53E		
<b>3ポートVUVS-LK</b>														
	20	G1/8	■ 550	-	-	-	-	-	-	-	-	-	-	P.49
	25	G1/4	■ 1000	-	-	-	-	-	-	-	-	-	-	P.63
	30	G3/8	■ 1600	-	-	-	-	-	-	-	-	-	-	P.86
<b>5ポートVUVS-LK</b>														
	20	G1/8	-	-	-	-	-	■ 550	■ 550	-	-	-	-	P.49
	25	G1/4	-	-	-	-	-	■ 1000	■ 1000	-	-	-	-	P.63
	30	G3/8	-	-	-	-	-	■ 1600	■ 1600	-	-	-	-	P.86
<b>3ポートVUVS-LT</b>														
	25	G1/4	■ 1000	■ 1000	-	-	-	-	-	-	-	-	-	P.99
<b>3ポートx2VUVS-LT</b>														
	25	G1/4	-	-	■ 1000	■ 1000	■ 1000	-	-	-	-	-	-	P.99
<b>5ポートVUVS-LT</b>														
	25	G1/4	-	-	-	-	-	■ 1000	■ 1000	-	-	-	-	P.99

# ソレノイドバルブ VUVS/バルブターミナル VTUS

製品ラインナップ

FESTO

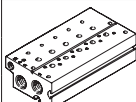

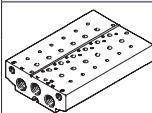
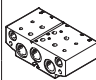
バルブ	サイズ	出力 ポート径	バルブの型式コード、標準流量[l/min]										→ ページ	
			M32C	M32U	T32C	T32U	T32H	M52	B52	P53C	P53U	P53E		
<b>3ポートVUVS-L</b>														
	20	G1/8	■ 700	■ 700	-	-	-	-	-	-	-	-	-	P.104
	25	G1/4	■ 1000	■ 1000	-	-	-	-	-	-	-	-	-	P.123
	30	G3/8	■ 2300	■ 2300	-	-	-	-	-	-	-	-	-	P.144
<b>5ポートVUVS-L</b>														
	20	G1/8	-	-	-	-	-	-	■ 700	■ 700	-	-	-	P.104
	25	G1/4	-	-	-	-	-	-	■ 1300	■ 1300	-	-	-	P.123
	30	G3/8	-	-	-	-	-	-	■ 2300	■ 2300	-	-	-	P.144
<b>5ポート3ポジションVUVS-L</b>														
	20	G1/8	-	-	-	-	-	-	-	-	■ 700	■ 600	■ 600	P.104
	25	G1/4	-	-	-	-	-	-	-	-	■ 1200	■ 1000	■ 1000	P.123
	30	G3/8	-	-	-	-	-	-	-	-	■ 2000	■ 1600	■ 1600	P.144

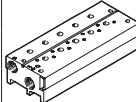
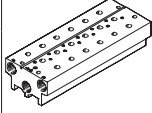
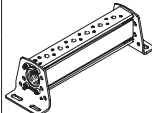
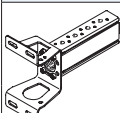


# ソレノイドバルブ VUVS/バルブターミナル VTUS

製品ラインナップ

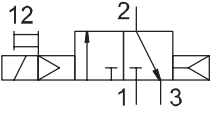
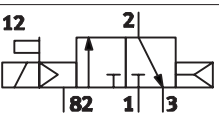
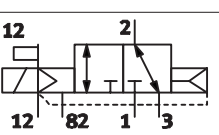
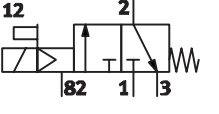
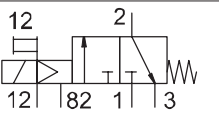
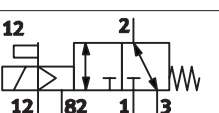
FESTO

デザイン	サイズ	説明	→ ページ
3ポート用スタンダードマニホールド (VUVS-LKには使用不可)			
	20	VABM-B10-20E-G38-__-P3	接続ポート径G3/8
	25	VABM-B10-25E-G12-__-P3	接続ポート径G1/2
	30	VABM-B10-30E-G34-__-P3	接続ポート径G3/4
3ポート用スタンダードマニホールド拡張ブロック (VUVS-LKには使用不可)			
	20	VABM-B10-20EEE-G38-__-P3	接続ポート径G3/8
	25	VABM-B10-25EEE-G12-__-P3	接続ポート径G1/2
	30	VABM-B10-30EEE-G34-__-P3	接続ポート径G3/4
5ポート用スタンダードマニホールド			
	20	VABM-B10-20E-G38-__	接続ポート径G3/8
	25	VABM-B10-25E-G12-__	接続ポート径G1/2
	30	VABM-B10-30E-G34-__	接続ポート径G3/4
5ポート用スタンダードマニホールド拡張ブロック			
	20	VABM-B10-20EEE-G38-__	接続ポート径G3/8
	25	VABM-B10-25EEE-G12-__	接続ポート径G1/2
	30	VABM-B10-30EEE-G34-__	接続ポート径G3/4

デザイン	サイズ	説明	→ ページ
3ポート用コンパクトマニホールド			
	20	VABM-B10-20S-G14-__-P3	接続ポート径G1/4
	25	VABM-B10-25S-G38-__-P3	接続ポート径G3/8
	30	VABM-B10-30S-G12-__-P3	接続ポート径G1/2
5ポート用コンパクトマニホールド			
	20	VABM-B10-20S-G14-__	接続ポート径G1/4
	25	VABM-B10-25S-G38-__	接続ポート径G3/8
	30	VABM-B10-30S-G12-__	接続ポート径G1/2
マニホールド (両側取付)			
	20	VABM-B10-20-G38-__-P53	接続ポート径G3/8
	25	VABM-B10-25-G12-__-P53	接続ポート径G1/2
	30	VABM-B10-30-G34-__-P53	接続ポート径G3/4
マニホールド (片側取付)			
	20	VABM-B10-20-G38-__-P53-E	接続ポート径G3/8
	25	VABM-B10-25-G12-__-P53-E	接続ポート径G1/2
	30	VABM-B10-30-G34-__-P53-E	接続ポート径G3/4

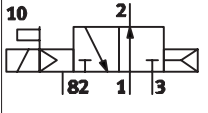
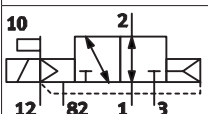
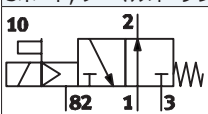
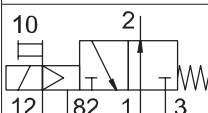
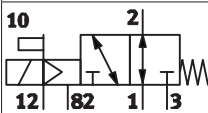
# ソレノイドバルブ VUVS/バルブターミナル VTUS

バルブ機能一覧

回路記号	型式コード	説明	VUVS-LK			VUVS-LT		VUVS-L		
			サイズ			サイズ		サイズ		
			20	25	30	25		20	25	30
3ポート, ノーマルクローズ (エアリターン)										
	M32C	内部パイロット	■	■	■	-	-	-	-	-
		内部パイロット	-	-	-	-	■	■	■	
		外部パイロット (逆流れ可)	-	-	-	-	■	■	■	
3ポート, ノーマルクローズ (スプリングリターン)										
	M32C	内部パイロット	-	-	-	■	■	■	■	
		外部パイロット	-	-	-	■	-	-	-	
		外部パイロット (逆流れ可)	-	-	-	-	■	■	■	

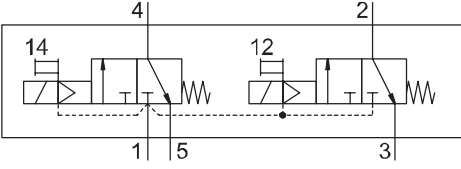
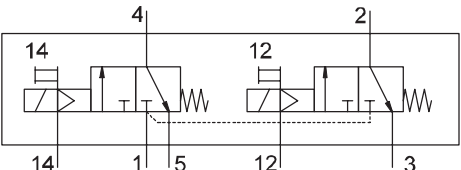
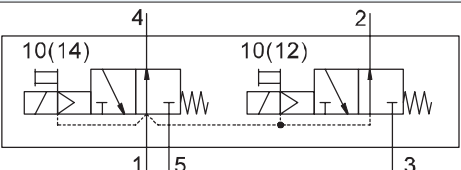
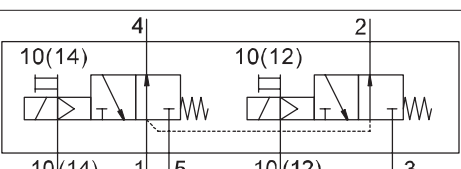
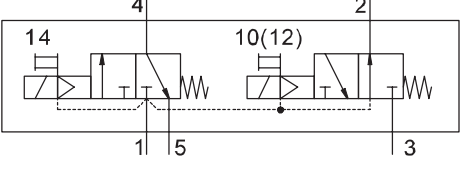
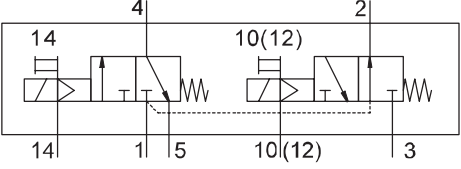
# ソレノイドバルブ VUVS/バルブターミナル VTUS

バルブ機能一覧

回路記号	型式コード	説明	VUVS-LK			VUVS-LT		VUVS-L		
			サイズ			サイズ		サイズ		
			20	25	30	25		20	25	30
3ポート、ノーマルオープン（エアリターン）										
	M32U	内部パイロット	-	-	-	-	■	■	■	
		外部パイロット（逆流可）	-	-	-	-	■	■	■	
3ポート、ノーマルオープン（スプリングリターン）										
	M32U	内部パイロット	-	-	-	■	■	■	■	
		外部パイロット	-	-	-	■	-	-	-	
		外部パイロット（逆流可）	-	-	-	-	■	■	■	

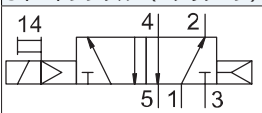
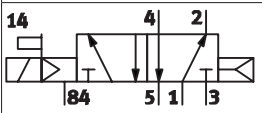
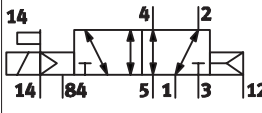
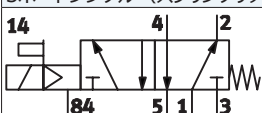
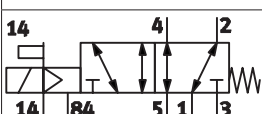
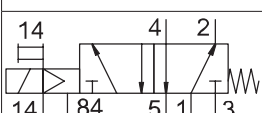
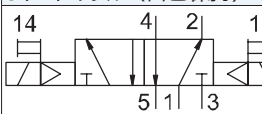
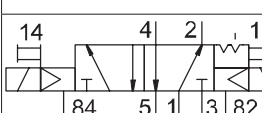
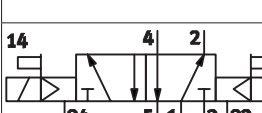
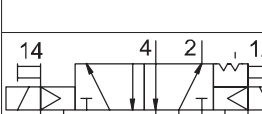
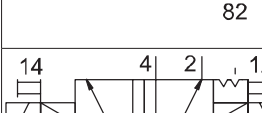
# ソレノイドバルブ VUVS/バルブターミナル VTUS

バルブ機能一覧

回路記号	型式コード	説明	VUVS-LK			VUVS-LT			VUVS-L		
			サイズ			サイズ			サイズ		
			20	25	30	25	20	25	30		
<b>3ポートx2, ノーマルクローズ, スプリングリターン</b>											
	T32C	内部パイロット	-	-	-	■	-	-	-	-	-
	T32C	外部パイロット	-	-	-	■	-	-	-	-	-
<b>3ポートx2, ノーマルオープン, スプリングリターン</b>											
	T32U	内部パイロット	-	-	-	■	-	-	-	-	-
	T32U	外部パイロット	-	-	-	■	-	-	-	-	-
<b>3ポート, ノーマルオープンx1+ノーマルクローズx1, スプリングリターン</b>											
	T32H	内部パイロット	-	-	-	■	-	-	-	-	-
	T32H	外部パイロット	-	-	-	■	-	-	-	-	-

# ソレノイドバルブ VUVS/バルブターミナル VTUS

バルブ機能一覧

回路記号	型式コード	説明	VUVS-LK			VUVS-LT		VUVS-L		
			サイズ			サイズ		サイズ		
			20	25	30	25		20	25	30
<b>5ポートシングル (エアリターン)</b>										
	M52	内部パイロット	■	■	■	-	-	-	-	-
		内部パイロット	-	-	-	-	-	■	■	■
		外部パイロット (逆流れ可)	-	-	-	-	-	■	■	■
<b>5ポートシングル (スプリングリターン)</b>										
	M52	<ul style="list-style-type: none"> <li>内部パイロット</li> <li>スプリングリターン, エア補助</li> </ul>	-	-	-	■	■	■	■	■
		外部パイロット (逆流れ可)	-	-	-	-	-	■	■	■
		<ul style="list-style-type: none"> <li>外部パイロット</li> <li>スプリングリターン, エア補助</li> </ul>	-	-	-	■	-	-	-	-
<b>5ポートダブル (自己保持)</b>										
	B52	内部パイロット	■	■	■	-	-	-	-	-
		<ul style="list-style-type: none"> <li>内部パイロット</li> <li>ラッチで自己保持</li> </ul>	-	-	-	■	-	-	-	-
		内部パイロット	-	-	-	-	-	■	■	■
		<ul style="list-style-type: none"> <li>外部パイロット</li> <li>ラッチで自己保持</li> </ul>	-	-	-	■	-	-	-	-
		外部パイロット (逆流れ可)	-	-	-	-	-	■	■	■

# ソレノイドバルブ VUVS/バルブターミナル VTUS

バルブ機能一覧

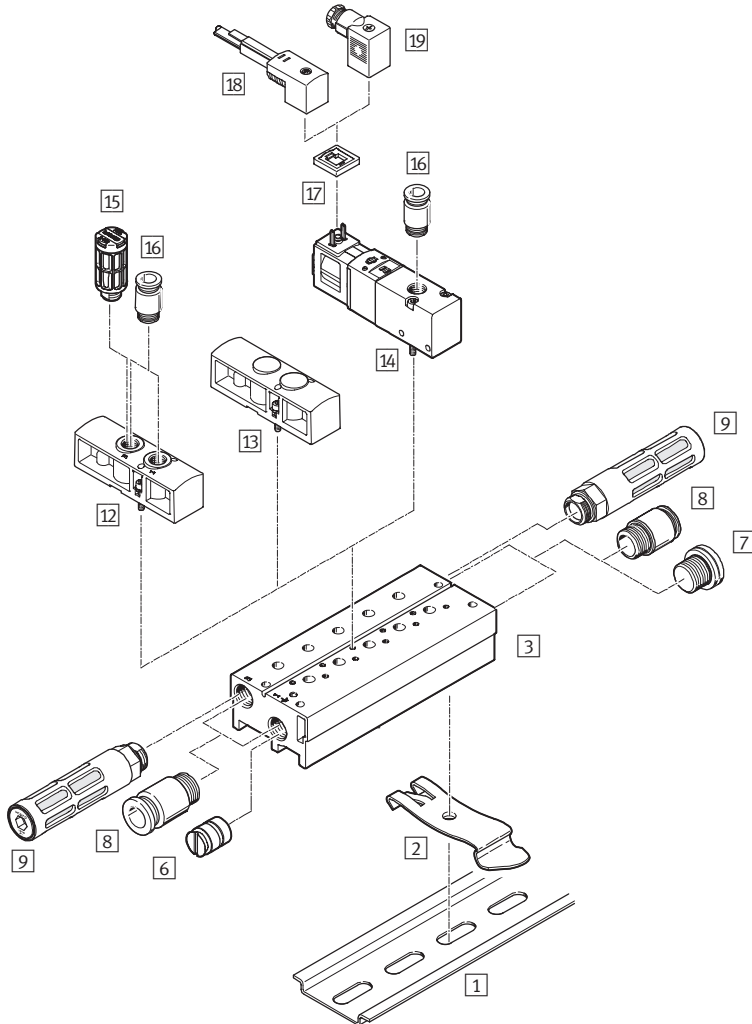
FESTO

回路記号	型式コード	説明	VUVS-L		
			サイズ		
			20	25	30
3ポジション, クローズドセンタ					
	P53C	内部パイロット	■	■	■
		外部パイロット (逆流可)	■	■	■
3ポジション, プレッシュャセンタ					
	P53U	内部パイロット	■	■	■
		外部パイロット (逆流可)	■	■	■
3ポジション, エキゾーストセンタ					
	P53E	内部パイロット	■	■	■
		外部パイロット (逆流可)	■	■	■

# ソレノイドバルブ VUVS-LK/バルブターミナル VTUS

アクセサリの概要 (VUVS-LK)

## 3ポート用マニホールド

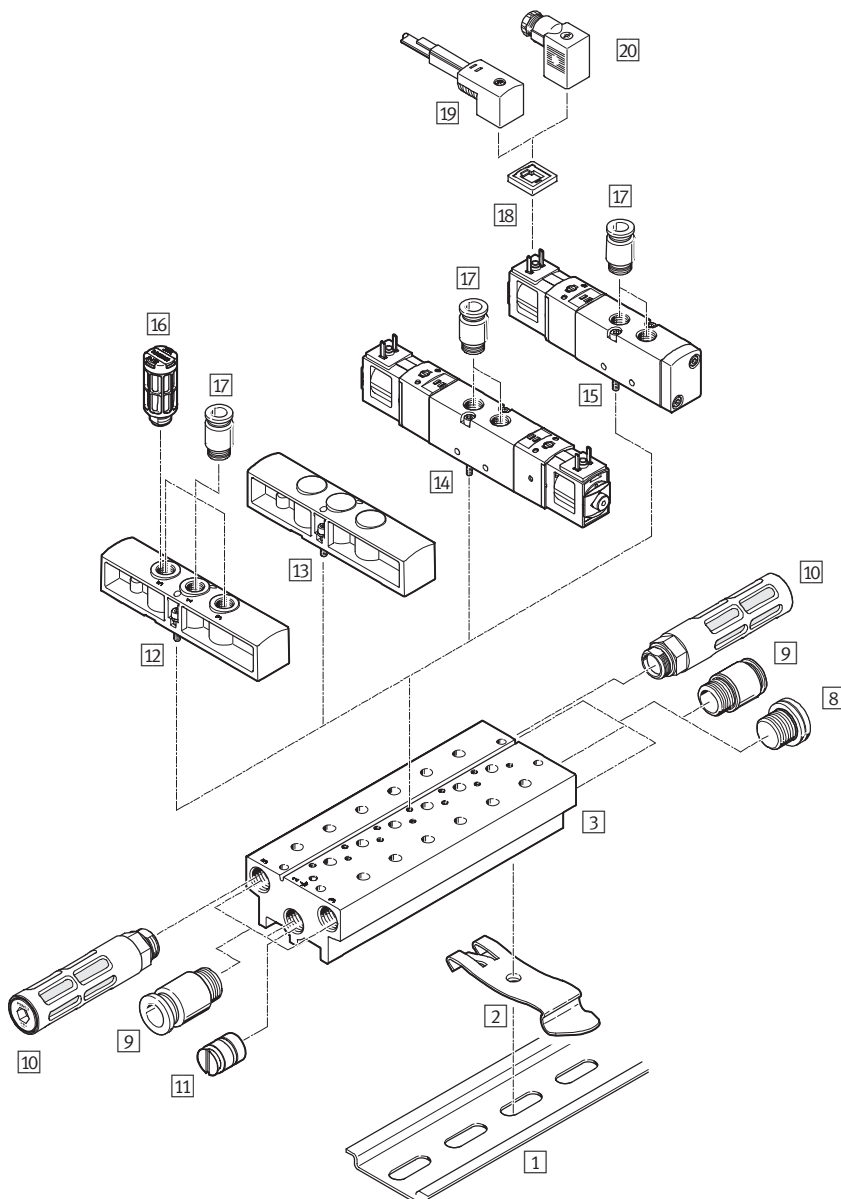


名称	説明	→ ページ
1	DINレール	-
2	DINレール取付ブラケット	DINレール取付用
3	コンパクトマニホールド	3ポート用 (内部パイロット専用)
6	圧力分離プラグ	ダクト1, 3分離
7	ブランキングプラグ	ポート1, 3 (給気、排気) 用
8	ワンタッチコネクタ	ポート1, 3 (給気、排気) 用
9	サイレンサ	ポート3 (排気) 用
12	中間給・排気プレート	追加エア供給および排気
13	ブランキングプレート	マニホールドの空位置用
14	ソレノイドバルブ	3ポート (コイル付)
15	サイレンサ	ポート3 (排気) 用
16	ワンタッチコネクタ	ポート1 (中間給・排気プレート) およびポート2 (バルブ)
17	発光バックシ	切換状態表示
18	ケーブル付ソケット	ソレノイドバルブVUVS用
19	プラグ	ソレノイドバルブVUVS用

# ソレノイドバルブ VUVS-LK/バルブターミナル VTUS

アクセサリの概要 (VUVS-LK)

## 5ポート用マニホールド



名称	説明	→ ページ
1 DINレール	-	-
2 DINレール取付ブラケット	DINレール取付用	P.178, 191, 204
3 コンパクトマニホールド	5ポート用 (内部パイロット専用)	P.174, 187, 200
8 ブランキングプラグ	ポート1, 3/5 (給気、排気) 用	P.178, 191, 204
9 ワンタッチコネクタ	ポート1, 3/5 (給気、排気) 用	P.177, 190, 203
10 サイレンサ	ポート3/5 (排気) 用	P.178, 191, 204
11 圧力分離プラグ	ダクト1, 3/5分離	P.178, 191, 204
12 中間給・排気プレート	追加エア供給および排気	P.176, 189, 202



## ソレノイドバルブ VUVS-LK/バルブターミナル VTUS

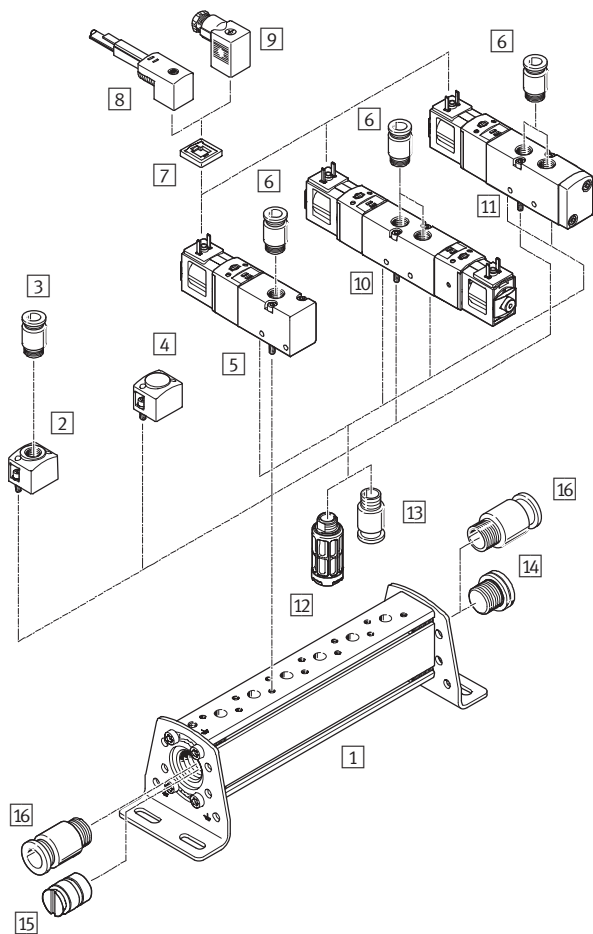
アクセサリの概要 (VUVS-LK)

名称	説明	→ ページ	
13	ブランキングプレート	マニホールドの空位置用	P.176, 189, 202
14	ソレノイドバルブ	5ポートダブル (コイル付)	P.59, 73, 86
15	ソレノイドバルブ	5ポートシングル (コイル付)	P.59, 73, 86
16	サイレンサ	ポート3/5 (排気) 用	P.178, 191, 204
17	ワンタッチコネクタ	ポート1, 3/5 (中間サブライプレート給・排気) 用 ポート2/4 (出力) 用	P.177, 190, 203
18	発光バッキン	切換状態表示	P.56, 74, 87
19	ケーブル付ソケット	ソレノイドバルブVUVS用	P.56, 74, 87
20	プラグ	ソレノイドバルブVUVS用	P.56, 74, 87

# ソレノイドバルブ VUVS-LK/バルブターミナル VTUS

アクセサリの概要 (VUVS-LK)

## PMニホールド (両側取付)

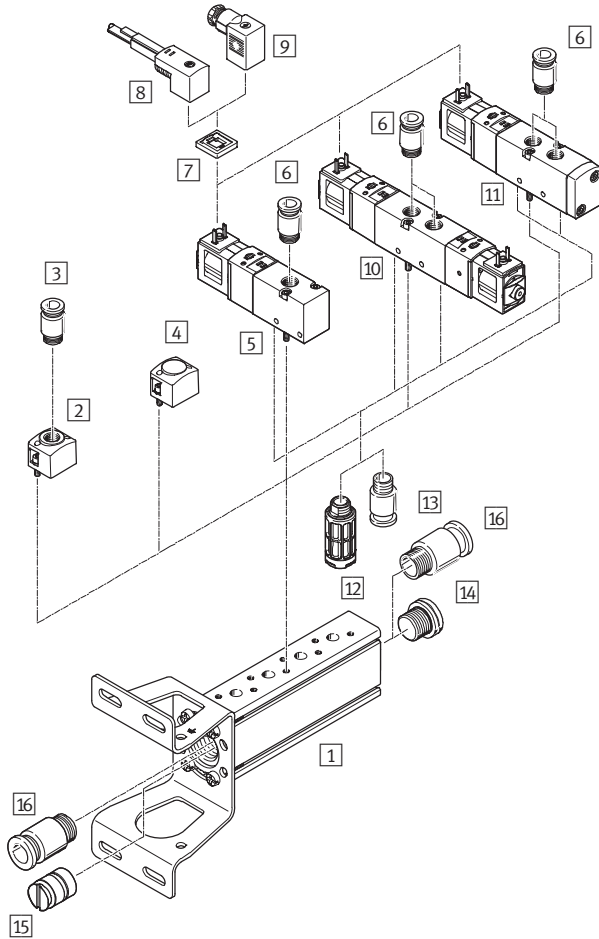


名称	説明	→ ページ
1	PMニホールド	-
2	中間給・排気プレート	追加給気用 P.176, 189, 202
3	ワンタッチコネクタ	ポート1用 P.177, 190, 203
4	ブラッキングプレート	マニホールドの空位置用 P.176, 189, 202
5	ソレノイドバルブ	3ポート (コイル付) P.59, 73, 86
6	ワンタッチコネクタ	ポート2/4 (出力) 用 P.177, 190, 203
7	発光バックシン	切換状態表示 P.56, 74, 87
8	ケーブル付ソケット	ソレノイドバルブVUVS用 P.56, 74, 87
9	ソケット	ソレノイドバルブVUVS用 P.56, 74, 87
10	ソレノイドバルブ	5ポートダブル (コイル付) P.59, 73, 86
11	ソレノイドバルブ	5ポートシングル (コイル付) P.59, 73, 86
12	サイレンサ	ポート3/5 (排気) 用 P.178, 191, 204
13	ワンタッチコネクタ	ポート3/5 (排気) 用 P.177, 190, 203
14	ブラッキングプラグ	ポート1 (給気) 用 P.178, 191, 204
15	圧力分離プラグ	1台のマニホールドで異なる圧力を制御したい場合などに使用 P.178, 191, 204
16	ワンタッチコネクタ	ポート1 (給気) 用 P.177, 190, 203

# ソレノイドバルブ VUVS-LK/バルブターミナル VTUS

アクセサリの概要 (VUVS-LK)

## Pマニホールド (片側取付)

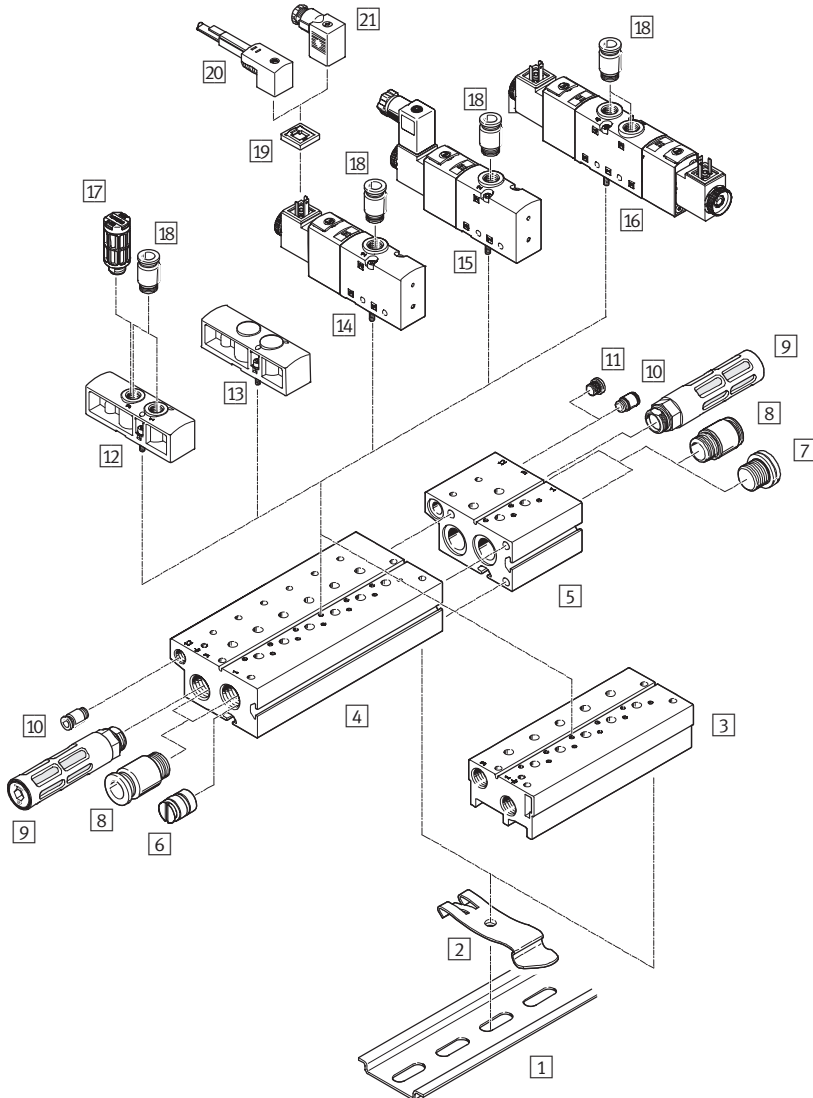


名称	説明	→ ページ
1 Pマニホールド	-	P.175, 188, 201
2 中間給・排気プレート	追加給気用	P.176, 189, 202
3 ワンタッチコネクタ	ポート1 (給気) 用	P.177, 190, 203
4 ブランキングプレート	マニホールドの空位置用	P.176, 189, 202
5 ソレノイドバルブ	3ポート (コイル付)	P.59, 73, 86
6 ワンタッチコネクタ	ポート2/4 (出力) 用	P.177, 190, 203
7 発光パッキン	切換状態表示	P.56, 74, 87
8 ケーブル付ソケット	ソレノイドバルブVUVS用	P.56, 74, 87
9 プラグ	ソレノイドバルブVUVS用	P.56, 74, 87
10 ソレノイドバルブ	5ポートダブル (コイル付)	P.59, 73, 86
11 ソレノイドバルブ	5ポートシングル (コイル付)	P.59, 73, 86
12 サイレンサ	ポート3/5 (排気) 用	P.178, 191, 204
13 ワンタッチコネクタ	ポート3/5用	P.177, 190, 203
14 ブランキングプラグ	ポート1 (給気) 用	P.178, 191, 204
15 圧力分離プラグ	1台のマニホールドで異なる圧力を制御したい場合などに使用	P.178, 191, 204
16 ワンタッチコネクタ	ポート1 (給気) 用	P.177, 190, 203

# ソレノイドバルブ VUVS-L/バルブターミナル VTUS

アクセサリの概要 (VUVS-LT, VUVS-L)

## 3ポート用マニホールド



名称	説明	→ ページ
1	DINレール	-
2	DINレール取付ブラケット	DINレール取付用 P.178, 191, 204
3	コンパクトマニホールド	3ポート用 (内部パイロット専用) P.174, 187, 200
4	スタンダードマニホールド	3ポート用 (外部パイロット専用) P.174, 187, 200
5	拡張ブロック	スタンダードマニホールド専用 P.174, 187, 200
6	圧力分離プラグ	ダクト1, 3分離 P.178, 191, 204
7	ブラッキングプラグ	ポート1, 3 (給気、排気) 用 P.178, 191, 204
8	ワンタッチコネクタ	ポート1, 3 (給気、排気) 用 P.177, 190, 203
9	サイレンサ	ポート3 (排気) 用 P.178, 191, 204
10	ワンタッチコネクタ	ポート12パイロットポート用 P.177, 190, 203
11	ブラッキングプラグ	ポート12パイロットポート用 P.178, 191, 204
12	中間給・排気プレート	追加エア供給および排気 P.176, 189, 202
13	ブラッキングプレート	マニホールドの空位置用 P.176, 189, 202
14	ソレノイドバルブ	3ポート (コイル付) P.115, 134, 155

## ソレノイドバルブ VUVS-L/バルブターミナル VTUS

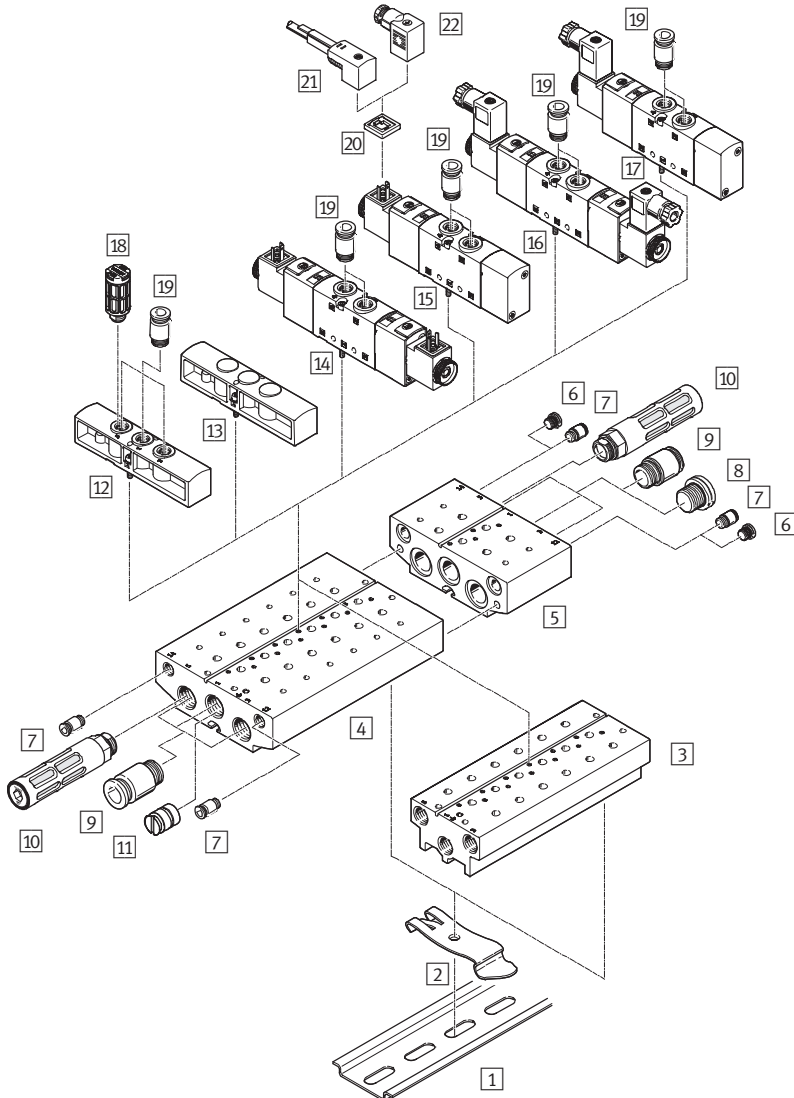
アクセサリの概要 (VUVS-LT, VUVS-L)

名称	説明	→ ページ
15 ソレノイドバルブ	3ポート (コイル, ソケット付)	P.117, 136, 157
16 ソレノイドバルブ	3ポートx2 (コイル付)	P.96
17 サイレンサ	ポート3 (排気) 用	P.178, 191, 204
18 ワンタッチコネクタ	ポート1 (中間給・排気プレート) およびポート2 (バルブ)	P.177, 190, 203
19 発光パッキン	切換状態表示	P.120, 141, 161
20 ケーブル付ソケット	ソレノイドバルブVUVS用	P.120, 141, 161
21 プラグ	ソレノイドバルブVUVS用	P.120, 141, 161

# ソレノイドバルブ VUVS-L/バルブターミナル VTUS

アクセサリの概要 (VUVS-LT, VUVS-L)

## 5ポート (2ポジション/3ポジション) 用マニホールド



名称	説明	→ ページ
1 DINレール	-	-
2 DINレール取付ブラケット	DINレール取付用	P.178, 191, 204
3 コンパクトマニホールド	5ポート (2ポジション, 3ポジション, 内部パイロット専用)	P.174, 187, 200
4 スタンダードマニホールド	5ポート (2ポジション, 3ポジション, 外部パイロット可)	P.174, 187, 200
5 拡張ブロック	スタンダードマニホールド専用	P.174, 187, 200
6 ブランキングプラグ	ポート12/14パイロットポート用	P.178, 191, 204
7 ワンタッチコネクタ	ポート12/14パイロットポート用	P.177, 190, 203
8 ブランキングプラグ	ポート1, 3/5 (給気、排気) 用	P.178, 191, 204
9 ワンタッチコネクタ	ポート1, 3/5 (給気、排気) 用	P.177, 190, 203
10 サイレンサ	ポート3/5 (排気) 用	P.178, 191, 204
11 圧力分離プラグ	ダクト1, 3/5分離	P.178, 191, 204
12 中間給・排気プレート	追加エア供給および排気	P.176, 189, 202

## ソレノイドバルブ VUVS-L/バルブターミナル VTUS

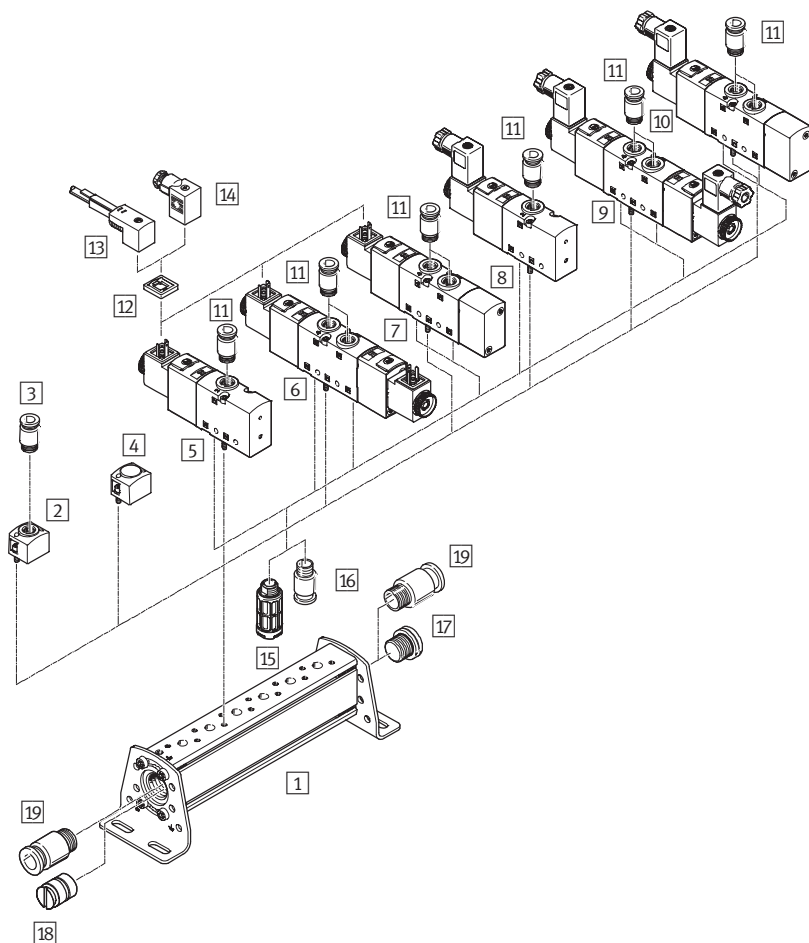
アクセサリの概要 (VUVS-LT, VUVS-L)

名称	説明	→ ページ	
13	ブランキングプレート	マニホールドの空位置用	P.176, 189, 202
14	ソレノイドバルブ	5ポートダブル (コイル付)	P.115, 134, 99, 155
15	ソレノイドバルブ	5ポートシングル (コイル付)	P.115, 134, 99, 155
16	ソレノイドバルブ	5ポートダブル (コイル, ソケット付)	P.118, 138, 159
17	ソレノイドバルブ	5ポートシングル (コイル, ソケット付)	P.118, 138, 159
18	サイレンサ	ポート3/5 (排気) 用	P.178, 191, 204
19	ワンタッチコネクタ	ポート1, 3/5 (中間サブライプレート給・排気) 用 ポート2/4 (バルブ)	P.177, 190, 203
20	発光パッキン	切換状態表示	P.120, 141, 101, 161
21	ケーブル付ソケット	ソレノイドバルブVUVS用	P.120, 141, 101, 161
22	プラグ	ソレノイドバルブVUVS用	P.120, 141, 161

# ソレノイドバルブ VUVS-L/バルブターミナル VTUS

アクセサリの概要 (VUVS-LT, VUVS-L)

## Pマニホールド (両側取付)



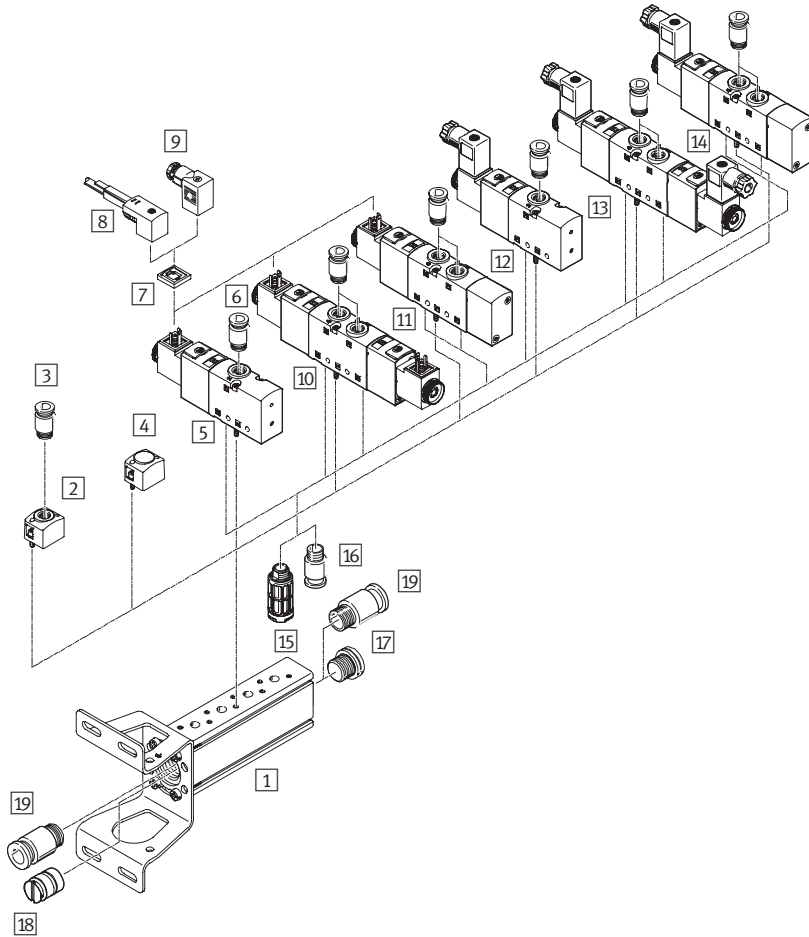
名称	説明	→ ページ
1 Pマニホールド	-	P.175, 188, 201
2 中間給・排気プレート	追加給気用	P.176, 189, 202
3 ワンタッチコネクタ	ポート1用	P.177, 190, 203
4 ブランキングプレート	マニホールドの空位置用	P.176, 189, 202
5 ソレノイドバルブ	3ポート (コイル付)	P.115, 134, 155
6 ソレノイドバルブ	5ポートダブル (コイル付) 3ポート×2 (コイル付)	P.115, 134, 99, 155 P.96
7 ソレノイドバルブ	5ポートシングル (コイル付)	P.115, 134, 99, 155
8 ソレノイドバルブ	3ポート (コイル, ソケット付)	P.117, 136, 157
9 ソレノイドバルブ	5ポートダブル (コイル, ソケット付)	P.117, 138, 159
10 ソレノイドバルブ	5ポートシングル (コイル, ソケット付)	P.117, 138, 159
11 ワンタッチコネクタ	ポート2/4 (出力) 用	P.177, 190, 203
12 発光バッキン	切換状態表示	P.120, 141, 101, 161
13 ケーブル付ソケット	ソレノイドバルブVUVS用	P.120, 141, 101, 161
14 プラグ	ソレノイドバルブVUVS用	P.120, 141, 161
15 サイレンサ	ポート3/5 (排気) 用	P.178, 191, 204
16 ワンタッチコネクタ	ポート3/5 (排気) 用	P.177, 190, 203
17 ブランキングプラグ	ポート1 (給気) 用	P.178, 191, 204
18 圧力分離プラグ	1台のマニホールドで異なる圧力を制御したい場合などに使用	P.178, 191, 204
19 ワンタッチコネクタ	ポート1 (給気) 用	P.177, 190, 203



# ソレノイドバルブ VUVS-L/バルブターミナル VTUS

アクセサリの概要 (VUVS-LT, VUVS-L)

## P マニホールド (片側取付)



名称	説明	→ ページ
1 Pマニホールド	-	P.175, 188, 201
2 中間給・排気プレート	追加給気用	P.176, 189, 202
3 ワンタッチコネクタ	ポート1 (給気) 用	P.177, 190, 203
4 ブランキングプレート	マニホールドの空位置用	P.176, 189, 202
5 ソレノイドバルブ	3ポート (コイル付)	P.116, 96, 155
6 ワンタッチコネクタ	ポート2/4 (出力) 用	P.177, 190, 203
7 発光パッキン	切換状態表示	P.120, 141, 101, 161
8 ケーブル付ソケット	ソレノイドバルブVUVS用	P.120, 141, 101, 161
9 プラグ	ソレノイドバルブVUVS用	P.120, 141, 161
10 ソレノイドバルブ	5ポートダブル (コイル付) 3ポートx2 (コイル付)	P.115, 134, 99, 155 P.96
11 ソレノイドバルブ	5ポートシングル (コイル付)	P.115, 134, 99, 155
12 ソレノイドバルブ	3ポート (コイル付)	P.115, 134, 155
13 ソレノイドバルブ	5ポートダブル (コイル, ソケット付)	P.117, 138, 159
14 ソレノイドバルブ	5ポートシングル (コイル, ソケット付)	P.117, 138, 159
15 サイレンサ	ポート3/5 (排気) 用	P.178, 191, 204
16 ワンタッチコネクタ	ポート3/5用	P.177, 190, 203
17 ブランキングプラグ	ポート1 (給気) 用	P.178, 191, 204
18 圧力分離プラグ	1台のマニホールドで異なる圧力を制御したい場合などに使用	P.178, 191, 204
19 ワンタッチコネクタ	ポート1 (給気) 用	P.177, 190, 203

**New**VUVS-LT25, VTUS-25  
VTUS-\_\_-EX2

## VTUS バルブターミナル

テクニカルデータ - マニホールド

**FESTO**

標準流量

サイズ20 :

700 l/min

サイズ25 :

1300 l/min

サイズ30 :

2300 l/min



基本仕様				
サイズ		20	25	30
マニホールドの構造		固定グリッド		
バルブ幅	[mm]	21	26.5	31
バルブの種類	VUVS-L	スプールバルブ	スプールバルブ	スプールバルブ
	VUVS-LT	-	ポペットバルブ	-
配線方式		個別接続		
バルブのリセット方法	VUVS-L	エアリターンまたはスプリングリターン		
	VUVS-LT	スプリングリターン		
パイロット方式		内部または外部		
流れ方向	VUVS-L	制限付で逆流可能		
	VUVS-LT	逆流不可		
真空切換	VUVS-L	外部パイロット時のみ可能		
	VUVS-LT	外部パイロット時のみ可能		
オーバーラップ	VUVS-L	なし		
	VUVS-LT	あり		
シールの種類		ソフトシール		
最大搭載バルブ連数		16連 (拡張により、18連まで可能)		
最大入力可能圧力数		9		
排気機能		排気流量制御		
バルブの起動		ソレノイド式		
定格電圧	[V DC]	12, 24		
	[V AC]	24, 110, 120, 230, 240		
標準流量 (単体時)	[l/min]	600~700	1000~1300	1600~2300
パイロットポート	スタンダードマニホールド	12/14	G1/8	G1/8
	コンパクトマニホールド	12/14	バルブに配置	バルブに配置
	Pマニホールド	12/14	バルブに配置	バルブに配置
パイロット排気ポート		82/84	M5	
取付姿勢		任意		
保護等級		IP65, IP67		
		ソケット使用時 (IEC 60529)		
許容電圧公差	[%]	± 10		
CRC クラス <sup>1)</sup>		2		
RoHS		対応		
材質 : シール	VUVS-L	HNBR, NBR		
	VUVS-LT	-	HNBR, NBR, TPE-U (PU)	-

1) 耐腐食クラス = Corrosion Resistance Class (Festo standard FN 940070)

CRC2 : 中程度の保護、屋内使用で結露が発生する場合保護可能、周囲大気に晒される外部の部品には予備的な表面処理が要求される。

## VTUS バルブターミナル

テクニカルデータ - マニホールド

ATEX	
ATEXカテゴリ (ガス)	II 3G
ガス防爆タイプ	Ex ec IIC T4 X Gc
ATEX粉塵カテゴリ	II 3D
粉塵防爆タイプ	Ex tc IIIC T115°C X Dc
防爆周囲温度 [°C]	-10~+60
CEマーク (適合宣言参照)	EU防爆指令 (ATEX) 準拠

使用条件と周囲環境		
バルブの種類	スプールバルブ	ポペットバルブ
作動流体	ろ過圧縮空気 (調質クラスISO 8573-1:2010[7:4:4])	
パイロット流体	ろ過圧縮空気 (調質クラスISO 8573-1:2010[7:4:4])	
作動流体/パイロット流体について	給油または無給油 (給油の場合は常時給油)	
使用圧力範囲		
外部パイロット [MPa]	-0.09~+1.0	-0.09~+1.0 (M32, T32) +0.15~+1.0 (B52) +0.25~+1.0 (M52)
内部パイロット [MPa]	+0.15~+1.0 +0.25~+1.0 (M32__-A, M32__-M, M52-A)	+0.15~+1.0 (B52) +0.25~+1.0 (M52, M32, T32)
パイロット圧力範囲 [MPa]	+0.15~+1.0 (B52) +0.25~+1.0	+0.15~+1.0 (B52) +0.25~+1.0 (M52, M32, T32)
使用周囲温度範囲 [°C]	-10~+60	-5~+60 (M32, T32) -10~+60 (B52, M52)
流体温度範囲 [°C]	-10~+60	-5~+60 (M32, T32) -10~+60 (B52, M52)
認証	c UL us - Recognized (OL)	

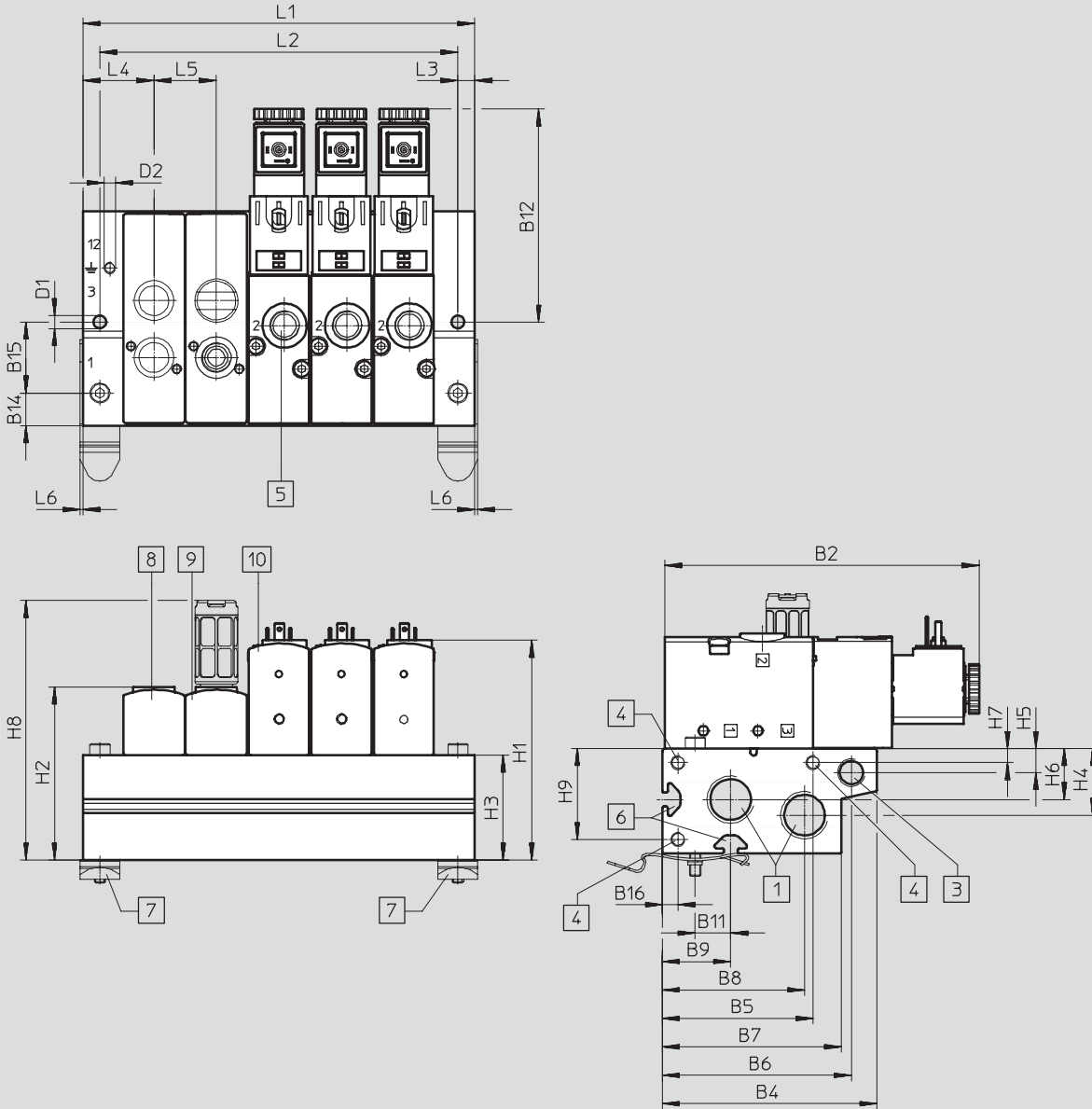
# VTUS バルブターミナル

テクニカルデータ - マニホールド

## 外形寸法図

CADデータのダウンロード → [www.festo.jp](http://www.festo.jp)

3ポート：スタンダードマニホールド



- |   |   |  |   |
|---|---|--|---|
| <p>1 ポート1, 3 (両側) :<br/>VTUS-20 : G3/8<br/>VTUS-25 : G1/2<br/>VTUS-30 : G3/4</p> <p>3 ポート12 (両側) : G1/8</p> | <p>4 拡張ブロック連結ねじ :<br/>VTUS-20 : M5x15.5<br/>VTUS-25, VTUS-30 :<br/>M5x18</p> <p>5 ポート2 :<br/>VTUS-20 : G1/8<br/>VTUS-25 : G1/4<br/>VTUS-30 : G3/8</p> | <p>6 取付溝<br/>VTUS-20, VTUS-25 :<br/>IPM-05 システム5<br/>VTUS-30 :<br/>IPM-08 システム8</p> <p>7 DIN レール取付金具<br/>VTUS-20 : VAME-T-M4<br/>VTUS-25 : VAME-T-M5<br/>VTUS-30 : VAME-T-M6</p> <p>8 ブランキングプレート</p> | <p>9 単独給・排気プレート<br/>ポート1, 3 :<br/>VTUS-20 : G1/8<br/>VTUS-25 : G1/4<br/>VTUS-30 : G3/8</p> <p>10 3ポート</p> |
|---|---|--|---|

## VTUS バルブターミナル

テクニカルデータ - マニホールド

型 式	B2	B4	B5	B6	B7	B8	B9	B11	B12	B14	B15	B16
VTUS-20	110.7	75.5	53	66.5	63	50	24	12.5	75	11.5	25	5.5
VTUS-25	129.2	93	67.5	80.5	78	62	30	16	84.2	14	32	6
VTUS-30	144.9	108.2	79	93.2	94.7	75.7	36.2	19	91.2	17.2	38	6.5

型 式	D1 $\phi$	D2	H1	H2	H3	H4	H5	H6	H7	H8	H9	L3	L4	L5	L6
VTUS-20	4.5	M4x6.5	77.4	61	37	23.5	8.5	18	5	91.4	32	6	25	22	1
VTUS-25	4.5	M4x9	95.5	71	45	25	9	22	5	123.4	39	6	29.8	27.5	1
VTUS-30	4.5	M5x11	118	91	61	35	9	28.5	6.5	170.1	54.5	7.5	34	32	-

型 式	バルブ連数	2	3	4	5	6	7	8	9	10
VTUS-20	L1	72	94	116	138	160	182	204	226	248
	L2	60	82	104	126	148	170	192	214	236
VTUS-25	L1	87	114.5	142	169.5	197	224.5	252	279.5	307
	L2	75	102.5	130	157.5	185	212.5	240	267.5	295
VTUS-30	L1	100	132	164	196	228	260	292	324	356
	L2	85	117	149	181	213	245	277	309	341

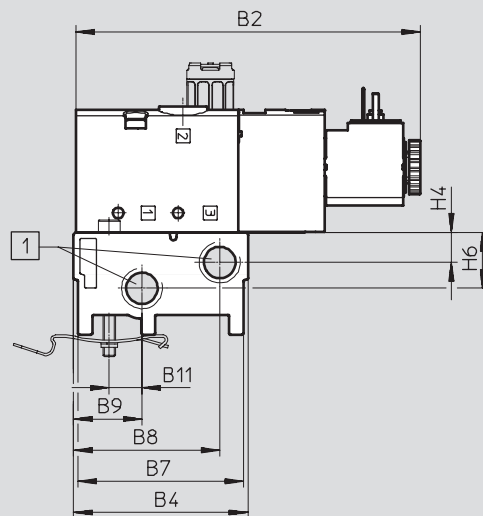
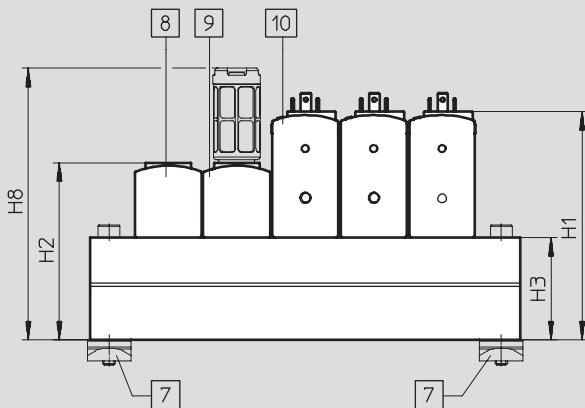
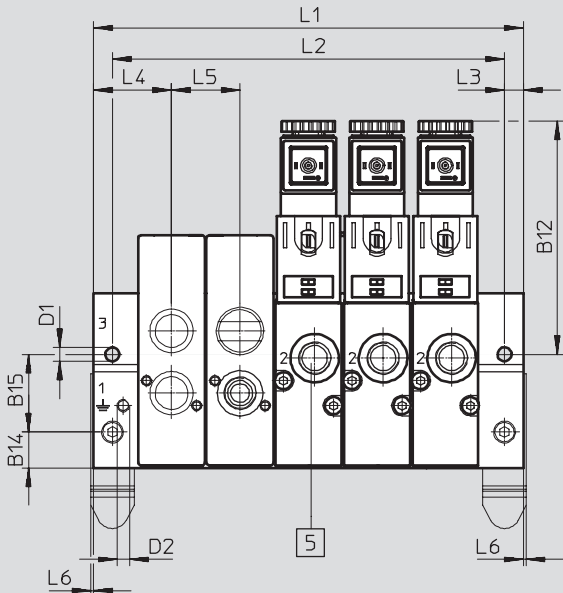
# VTUS バルブターミナル

テクニカルデータ - マニホールド

## 外形寸法図

CADデータのダウンロード → [www.festo.jp](http://www.festo.jp)

3ポート：コンパクトマニホールド



1 ポート1, 3 (両側) :  
VTUS-20 : G1/4  
VTUS-25 : G3/8  
VTUS-30 : G1/2

5 ポート2 :  
VTUS-20 : G1/8  
VTUS-25 : G1/4  
VTUS-30 : G3/8

7 DINレール取付金具  
VTUS-20 : VAME-T-M4  
VTUS-25 : VAME-T-M5  
VTUS-30 : VAME-T-M6

9 単独給・排気プレート  
ポート1, 3 :  
VTUS-20 : G1/8  
VTUS-25 : G1/4  
VTUS-30 : G3/8

8 プランキングプレート

10 3ポート

## VTUS バルブターミナル

テクニカルデータ - マニホールド

型 式	B2	B4	B7	B8	B9	B11	B12	B14	B15
VTUS-20	110.7	56.1	53.1	47	22	10.5	75	11.5	25
VTUS-25	129.2	70.3	67.3	58.8	30	16	84	14	32
VTUS-30	144.9	83	80	69.4	36	19	91.2	17	38

型 式	D1 Ø	D2	H1	H2	H3	H4	H6	H8	L3	L4	L5	L6
VTUS-20	4.5	M4x6.5	73.4	57	33	9.7	18	87.4	6	25	22	1
VTUS-25	5.5	M4x9	84.5	60	34	13.5	20	112.4	6	29.8	27.5	1
VTUS-30	6.3	M5x11	99.5	72.5	42.5	17.5	26	151.6	7.5	34	32	-

型 式	バルブ連数	2	3	4	5	6	7	8	9	10
VTUS-20	L1	72	94	116	138	160	182	204	226	248
	L2	60	82	104	126	148	170	192	214	236
VTUS-25	L1	87	114.5	142	169.5	197	224.5	252	279.5	307
	L2	75	102.5	130	157.5	185	212.5	240	267.5	295
VTUS-30	L1	100	132	164	196	228	260	292	324	356
	L2	85	117	149	181	213	245	277	309	341

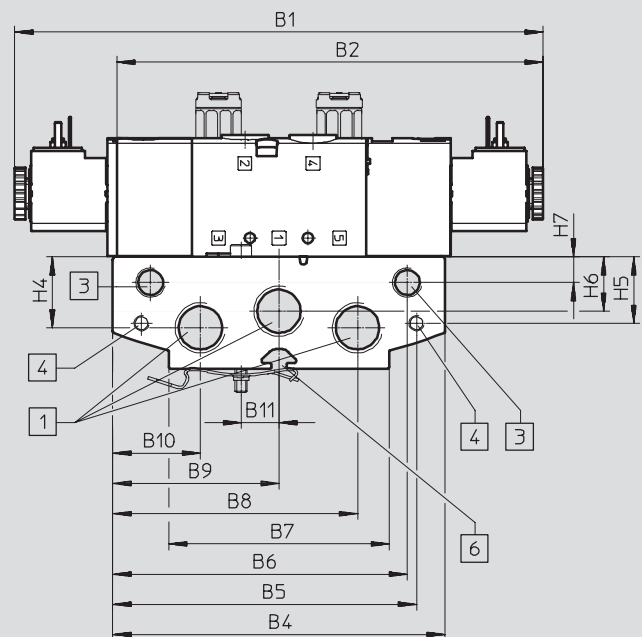
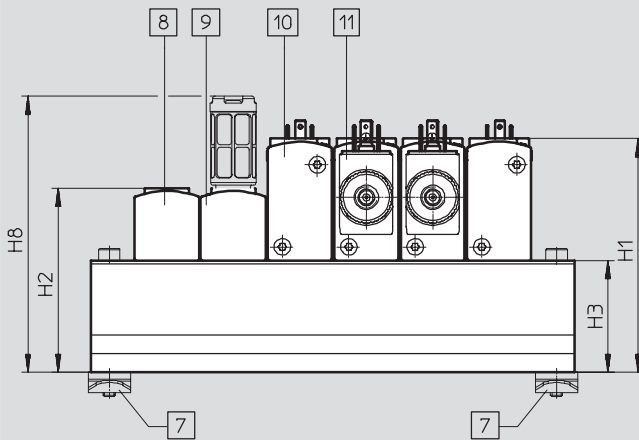
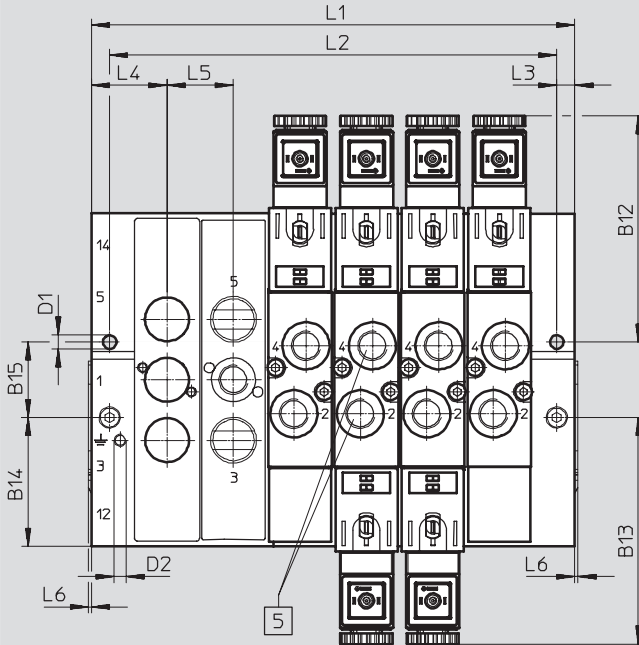
# VTUS バルブターミナル

テクニカルデータ - マニホールド

## 外形寸法図

CADデータのダウンロード → [www.festo.jp](http://www.festo.jp)

3ポート×2, 5ポート用スタンダードマニホールド



- |  |   |  |   |
|--|---|--|---|
| <p>1 接続ポート1, 3/5 (両側) :<br/>VTUS-20 : G3/8<br/>VTUS-25 : G1/2<br/>VTUS-30 : G3/4</p> <p>2 ポート12/14 (両側) :<br/>G1/8</p> | <p>3 拡張ブロック連結ねじ :<br/>VTUS-20 : M5×15.5<br/>VTUS-25, VTUS-30 :<br/>M5×18</p> <p>4 ポート2/4 :<br/>VTUS-20 : G1/8<br/>VTUS-25 : G1/4<br/>VTUS-30 : G3/8</p> | <p>5 取付溝</p> <p>6 DINレール取付金具<br/>VTUS-20 : VAME-T-M4<br/>VTUS-25 : VAME-T-M5<br/>VTUS-30 : VAME-T-M6</p> <p>7 プランキングプレート</p> | <p>8 単独給・排気プレート<br/>ポート1, 3/5<br/>VTUS-20 : G1/8<br/>VTUS-25 : G1/4<br/>VTUS-30 : G3/8</p> <p>9 5ポートシングル</p> <p>10 5ポートダブル<br/>(3ポジション含む)<br/>または3ポート×2</p> |
|--|---|--|---|



## VTUS バルブターミナル

テクニカルデータ - マニホールド

型 式	B1	B2	B4	B5	B6	B7	B8	B9	B10	B11	B12	B13	B14	B15
VTUS-20	174.9	141.2	110	100.5	97.5	73	81	55	29	12.5	75	75	42.5	25
VTUS-25	200.3	162.2	126	119	113.5	80	95	63	31	16	84.2	84.2	47	32
VTUS-30	220.3	180.7	144	137	129	104	111.5	72	32.5	19	91.2	91.2	38	25

型 式	D1 Ø	D2	H1	H2	H3	H4	H5	H6	H7	H8	L3	L4	L5	L6
VTUS-20	4.5	M4x6.5	77.4	61	37	23.5	22	18	8.5	91.4	6	25	22	1
VTUS-25	5.5	M4x9	95.5	71	45	25	22	22	9	123.4	6	29.8	27.5	1
VTUS-30	6.3	M5x11	118	91	61	35	22	28.5	9	170.1	7.5	34	32	-

型 式	バルブ連数	2	3	4	5	6	7	8	9	10
VTUS-20	L1	72	94	116	138	160	182	204	226	248
	L2	60	82	104	126	148	170	192	214	236
VTUS-25	L1	87	114.5	142	169.5	197	224.5	252	279.5	307
	L2	75	102.5	130	157.5	185	212.5	240	267.5	295
VTUS-30	L1	100	132	164	196	228	260	292	324	356
	L2	85	117	149	181	213	245	277	309	341

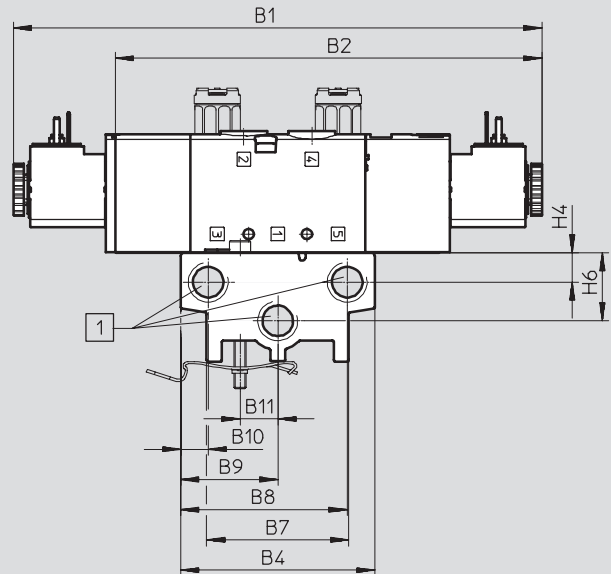
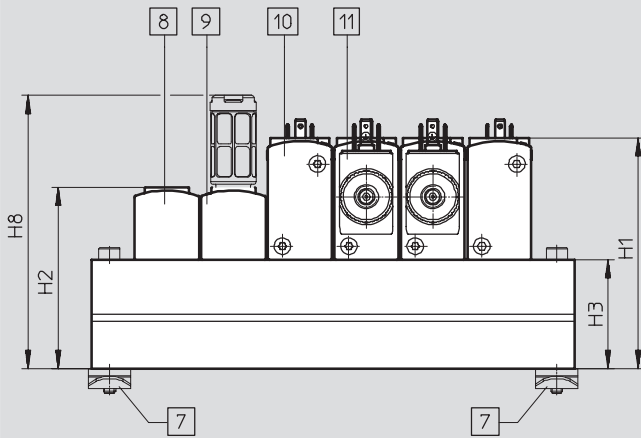
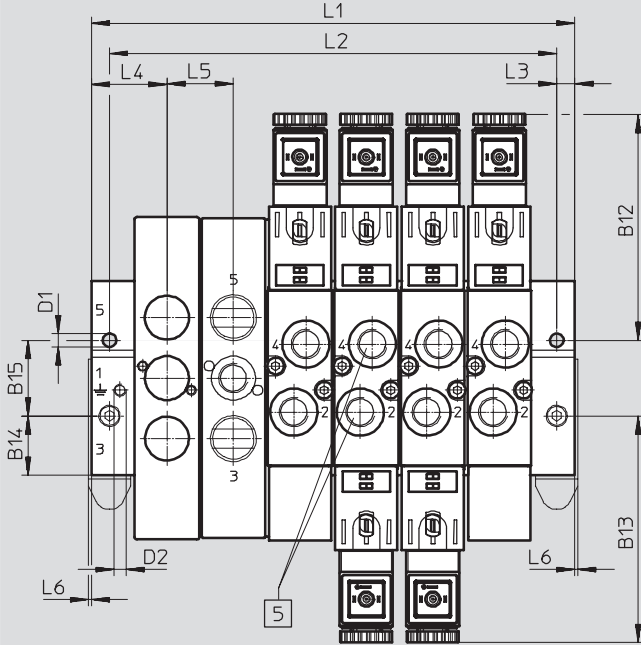
# VTUS バルブターミナル

テクニカルデータ - マニホールド

## 外形寸法図

3ポートx2, 5ポート用コンパクトマニホールド

CADデータのダウンロード → [www.festo.jp](http://www.festo.jp)



- |   |   |  |  |
|---|---|--|--|
| <p>① ポート1, 3/5 :<br/>VTUS-20 : G1/4<br/>VTUS-25 : G3/8<br/>VTUS-30 : G1/2</p> | <p>⑦ DINレール取付金具<br/>VTUS-20 : VAME-T-M4<br/>VTUS-25 : VAME-T-M5<br/>VTUS-30 : VAME-T-M6</p> | <p>⑨ 単独給・排気プレート<br/>ポート1, 3/5<br/>VTUS-20 : G1/8<br/>VTUS-25 : G1/4<br/>VTUS-30 : G3/8</p> | <p>⑩ 5ポートシングル<br/>⑪ 5ポートダブル<br/>(3ポジション含む)<br/>または3ポートx2</p> |
| <p>⑤ ポート2/4 :<br/>VTUS-20 : G1/8<br/>VTUS-25 : G1/4<br/>VTUS-30 : G3/8</p>    | <p>⑧ プランキングプレート</p>   |  |  |

## VTUS バルブターミナル

テクニカルデータ - マニホールド

型 式	B1	B2	B4	B7	B8	B9	B10	B11	B12	B13	B14	B15
VTUS-20	174.9	141.2	64.2	47	55.1	32.1	9.1	12.5	75	75	19.6	25
VTUS-25	200.3	162.2	80.5	61.5	69	40.3	11.5	16	84.2	84.2	24.3	32
VTUS-30	220.3	180.7	94	77	80.4	47	13.6	19	91.2	91.2	28	38

型 式	D1 Ø	D2	H1	H2	H3	H4	H6	H8	L3	L4	L5	L6
VTUS-20	4.5	M4x6.5	76.4	60	36	9.7	22.5	90.4	6	25	22	1
VTUS-25	5.5	M4x9	84.5	60	34	13.5	20	112.4	6	29.8	27.5	1
VTUS-30	6.3	M5x11	99.5	72.5	42.5	17.5	26	151.6	7.5	34	32	-

型 式	バルブ連数	2	3	4	5	6	7	8	9	10
VTUS-20	L1	72	94	116	138	160	182	204	226	248
	L2	60	82	104	126	148	170	192	214	236
VTUS-25	L1	87	114.5	142	169.5	197	224.5	252	279.5	307
	L2	75	102.5	130	157.5	185	212.5	240	267.5	295
VTUS-30	L1	100	132	164	196	228	260	292	324	356
	L2	85	117	149	181	213	245	277	309	341

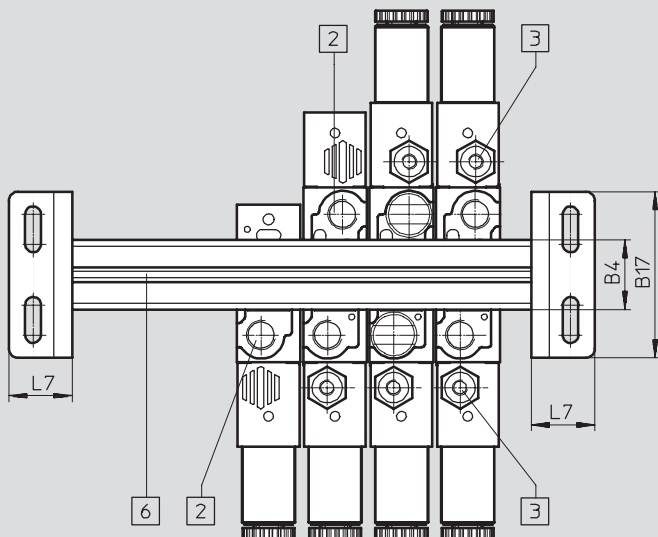
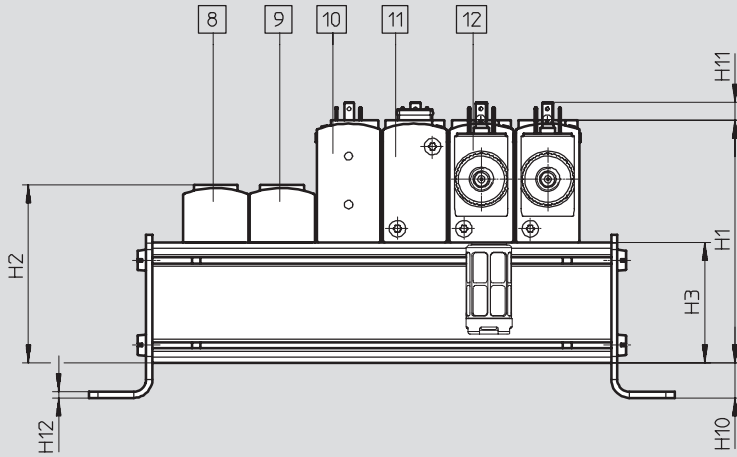
# VTUS バルブターミナル

テクニカルデータ - マニホールド

## 外形寸法図

CADデータのダウンロード → [www.festo.jp](http://www.festo.jp)

Pマニホールド, 両側取付タイプ



- |   |   |  |  |
|---|---|--|--|
| <p>2 ポート1, 3/5 :<br/>VTUS-20 : G1/8<br/>VTUS-25 : G1/4<br/>VTUS-30 : G3/4</p> | <p>3 ポート12/14:<br/>VTUS-20 : M5<br/>VTUS-25 : M5<br/>VTUS-30 : G1/8</p> | <p>8 ブランキングプレート<br/>9 単独給・排気プレート<br/>ポート1 :<br/>VTUS-20 : G1/8<br/>VTUS-25 : G1/4<br/>VTUS-30 : G3/8</p> | <p>10 3ポート<br/>11 5ポートシングル<br/>12 5ポートダブル<br/>(3ポジション含む)<br/>または3ポートx2</p> |
|---|---|--|--|

型 式	B4	B17	H1	H2	H3	H10	H11	H12	L7
VTUS-20	23	55	80.4	59	40	11.5	6.3	2	21
VTUS-25	28.7	75	102.5	78	52	18	6.7	2	24
VTUS-30	34	85	122	95	65	17.5	6.7	2.5	26

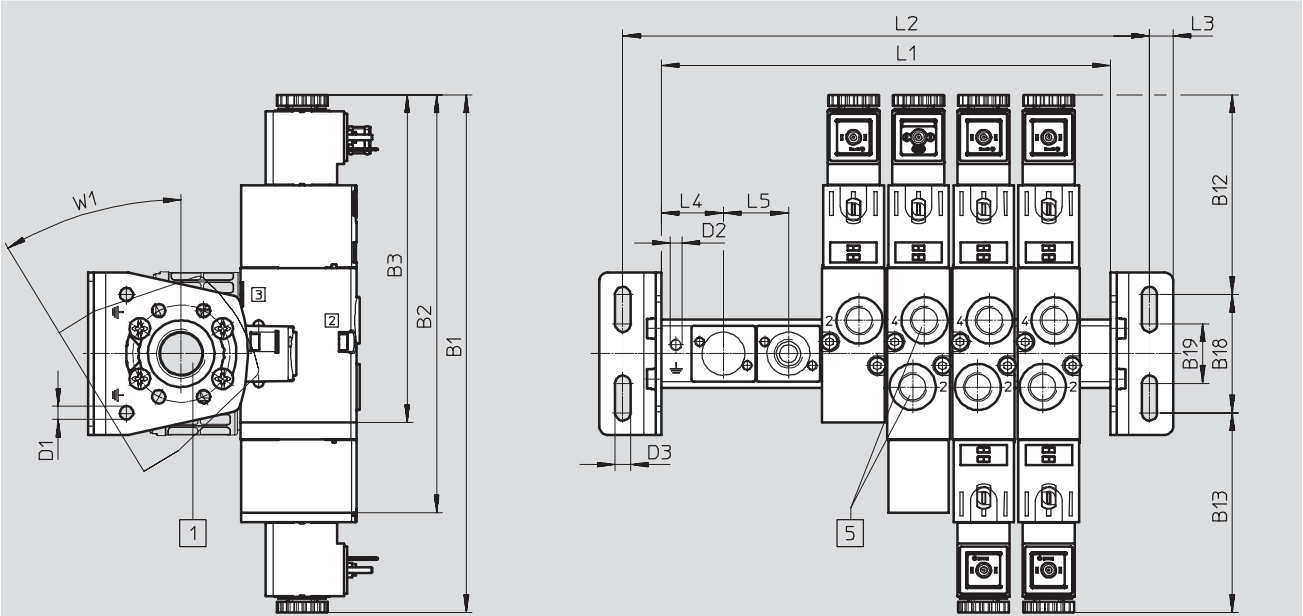
# VTUS バルブターミナル

テクニカルデータ - マニホールド


## 外形寸法図

CADデータのダウンロード → [www.festo.jp](http://www.festo.jp)

Pマニホールド, 両側取付タイプ



- |  |   |
|--|---|
| <p>1 ポート1 (両側) :</p> <p>VTUS-20 : G3/8</p> <p>VTUS-25 : G1/2</p> <p>VTUS-30 : G3/4</p> | <p>2 ポート2/4 :</p> <p>VTUS-20 : G1/8</p> <p>VTUS-25 : G1/4</p> <p>VTUS-30 : G3/8</p> |
|--|---|

 注意

取付ブラケットは± 30°の範囲で調整可能です。

型 式	B1	B2	B3	B12	B13	B18	B19
VTUS-20	174.9	141.2	110.7	67.5	67.5	40	20
VTUS-25	200.3	162.2	129.2	70.2	70.2	60	35
VTUS-30	220.3	180.7	144.9	77.7	77.7	65	35

型 式	D1 Ø	D2	D3 Ø	L3	L4	L5	W1
VTUS-20	4.5	M4x6.5	5.2	8	21	22	30°
VTUS-25	4.5	M4x9	6.6	8	29.8	27.5	30°
VTUS-30	5.5	M5x11	8.6	9	34	32	30°

型 式	バルブ連数	2	3	4	5	6	7	8	9	10
	VTUS-20	L1	64	86	108	130	152	174	196	218
	L2	90	112	134	156	178	200	222	244	266
VTUS-25	L1	87	114.5	142	169.5	197	224.5	252	279.5	307
	L2	119	146.5	174	201.5	229	256.5	284	311.5	339
VTUS-30	L1	100	132	164	196	228	260	292	324	356
	L2	134	166	198	230	262	294	326	358	390

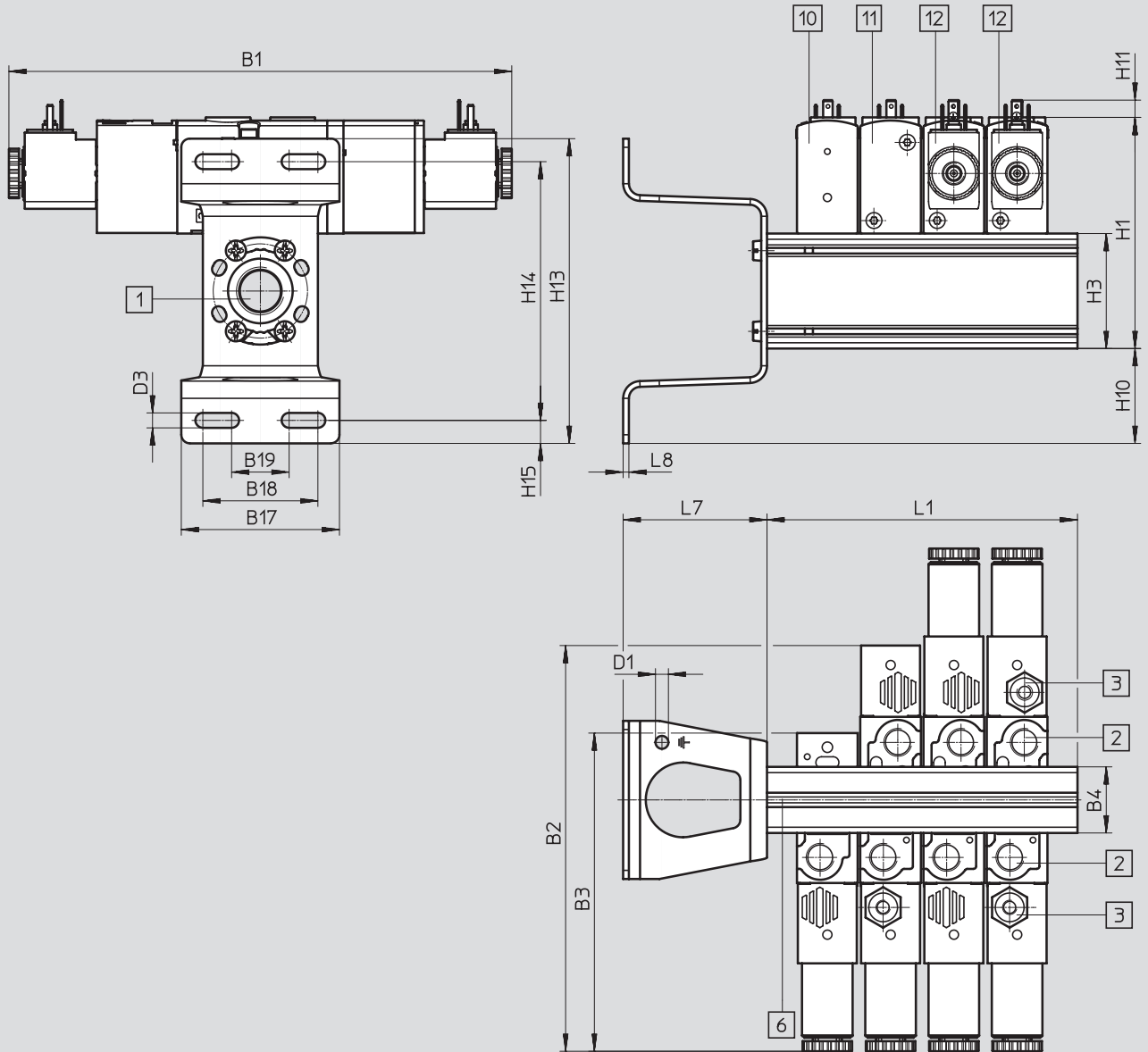
# VTUS バルブターミナル

テクニカルデータ - マニホールド

**外形寸法図**

CADデータのダウンロード → [www.festo.jp](http://www.festo.jp)

Pマニホールド, 片側取付タイプ



- 1 ポート1 (両側) :  
VTUS-20 : G3/8  
VTUS-25 : G1/2  
VTUS-30 : G3/4
- 2 ポート3/5 :  
VTUS-20 : G1/8  
VTUS-25 : G1/4  
VTUS-30 : G3/8

- 3 ポート12/14 :  
VTUS-20 : M5  
VTUS-25 : M5  
VTUS-30 : G1/8
- 6 取付溝

- 10 3ポート
- 11 5ポートシングル
- 12 5ポートダブル  
(3ポジション含む)  
または3ポートx2

注意

取付ブラケットは± 30°の範囲で調整可能です。

## VTUS バルブターミナル

テクニカルデータ - マニホールド

型 式	B1	B2	B4	B17	B18	B19
VTUS-20	174.9	110.7	23	55	40	20
VTUS-25	200.3	129.2	28.7	80	60	35
VTUS-30	220.3	144.9	34	85	65	35

型 式	D1 Ø	D3 Ø	H1	H3	H10	H11	H13	H14	H15	L7	L8
VTUS-20	4.5	5.2	80.4	40	33	6.3	106	90	8	50	2
VTUS-25	4.5	6.6	102.5	52	38	6.7	128	112	8	64	2
VTUS-30	5.5	8.6	122	65	38	6.7	146	128	9	74	2.5

型 式	バルブ連数	2	3	4
VTUS-20	L1	64	86	108
VTUS-25	L1	87	114.5	142
VTUS-30	L1	100	132	164

New

VUVS-LK30  
VUVS-LT25

# ソレノイドバルブ VUVS

型式表示

FESTO

VUVG	-	L							
タイプ									
インライン		L							
デザイン									
シールカートリッジ付スプール					無記入				
シール付スプール					K				
ポペットバルブ (ソフトシール)					T				
サイズ									
バルブ幅		21mm			20				
		26.5mm			25				
		31mm			30				
バルブ機能									
3ポート, ノーマルクローズ					M32C				
3ポート, ノーマルオープン					M32U				
3ポートx2, ノーマルクローズ					T32C				
3ポートx2, ノーマルオープン					T32U				
3ポートx2 ノーマルオープンx1ノーマルクローズx1					T32H				
5ポートシングル					M52				
5ポートダブル					B52				
3ポジションクローズセンタ					P53C				
3ポジションプレッシャセンタ					P53U				
3ポジションエキゾーストセンタ					P53E				
リターン方式									
エアリターン (M52, M32時)						A			
エアリターン (M52, M32, P53時)						M			
B52, P53時						無記入			
パイロット方式									
内部パイロット						無記入			
外部パイロット						Z			
手動操作									
プッシュ - ロック式 (工具不要)									D
手動操作なし (カバー)									S
プッシュ式									H

バージョン									
無記入									機能拡張可能
S									Sバージョン
電気接続用アクセサリ									
無記入									なし
+G									ソケットLEDなし
+GL									ソケットLED付
EU認証									
無記入									なし
EX2									II 3GD
保護等級									
無記入									標準
S8									P67
コイル									
無記入									なし
A1									ポートパターンタイプA (EN 175301)
C1									ポートパターンタイプC (EN 175301)
B2									ポートパターンタイプB (工業規格)
定格電圧									
無記入									なし
1									24V DC
1A									24V AC
3W									230/240V AC
5									12V DC
16B									110/120V AC
バルブパイロット制御インタフェース									
F7									外径の8チューブ (短い)
F8									外径の8チューブ (標準)
排気ポート									
無記入									ワンタッチコネクタなし
QN									ワンタッチコネクタ付
U1									メタルサイレンサ
U3									ポリマーサイレンサ
U5									焼結サイレンサ
接続ポート径									
G18									G1/8
G14									G1/4
G38									G3/8
Q4									Φ4ワンタッチコネクタ
Q6									Φ6ワンタッチコネクタ
Q8									Φ8ワンタッチコネクタ
Q10									Φ10ワンタッチコネクタ
Q12									Φ12ワンタッチコネクタ





# ソレノイドバルブ VUVS-LK : サイズ20

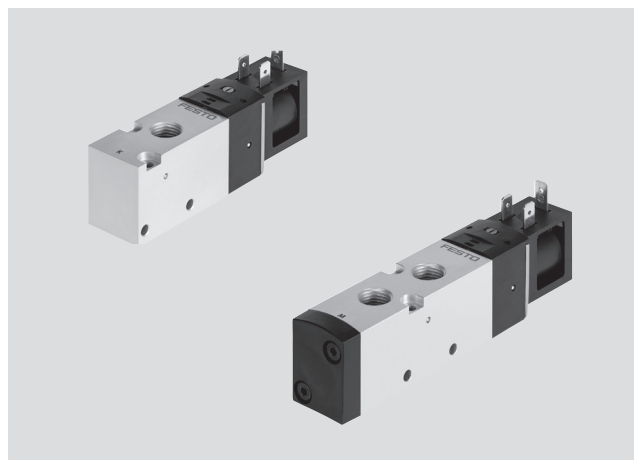
テクニカルデータ

FESTO

-  - 標準流量  
550 l/min

-  - バルブ幅  
21mm

-  - 作動電圧  
24V DC



基本仕様			
バルブ機能		3ポート	5ポート
型式表示		M32C	M52 B52
バルブ幅	[mm]	21	
有効径	[mm]	5.2	
バルブの種類		スプールバルブ	
流れ方向		逆流れ不可	
パイロット方式		内部パイロット	
制御方式		パイロット式	
手動操作		プッシュ - ロック式	
オーバーラップ		なし	
シールの種類		ソフトシール	
取付方法		取付穴またはマニホールド	
標準流量 (単体時)	[l/min]	550	550 550
バルブの起動		ソレノイド	
取付姿勢		任意	
排気機能		排気流量制御	
接続ポート径1, 2/4, 3/5		G1/8	
CRCクラス <sup>1)</sup>		1	

1) 耐腐食クラス=Corrosion Resistance Class (Festo standard FN 940070)

CRC1: 軽度の保護、室内乾燥環境、輸送、貯蔵の場合保護可能、カバーで覆われている部品、外部から目視できない箇所、稼働中は内部に取まっている部品 (ドライブシャフトなど) に適用される。

テクニカルデータ : 3ポート			
型式表示		M32C	
初期位置		ノーマルクローズ	
自己保持		-	
リターン方式		エアリターン	
応答時間	On	16	
	Off	20	
	切 換	-	
質量 (コイル付)	[g]	120	
質量 (コイル, ソケット付)	[g]	133	

# ソレノイドバルブ VUVS-LK : サイズ20

FESTO

テクニカルデータ

## テクニカルデータ : 5ポート

型式表示	M52	B52
初期位置	-	-
自己保持	-	■
リターン方式	エアリターン	-
応答時間	On	17
	Off	22
	切 換	-
質量 (コイル付)	[g] 145	200
質量 (コイル, ソケット付)	[g] 158	226

## セーフティデータ

最大ポジティブ試験パルス 0信号	[μs]	2700
最大ポジティブ試験パルス 1信号	[μs]	1100
耐衝撃	重要性レベル1 (FN 942017-5およびEN 60068-2-27基準) 衝撃テスト	
耐 振	重要性レベル2 (FN 942017-4およびEN 60068-2-6基準) 輸送テスト	

## 使用条件と周囲環境

型式表示	M32C	M52	B52
作動流体	ろ過圧縮空気 (調質クラスISO 8573-1:2010[7:4:4])		
パイロット流体	ろ過圧縮空気 (調質クラスISO 8573-1:2010[7:4:4])		
作動流体/パイロット流体について	給油または無給油 (給油の場合は常時給油)		
使用圧力範囲	[MPa] 0.15~0.8	0.15~0.8	0.15~0.8
使用周囲温度範囲	[°C] -5~+50		
流体温度範囲	[°C] -5~+50		

## 電 気

配線方式	プラグタイプC		
作動電圧	[V DC]	24	
許容電圧公差	[%]	±10	
消費電力	[W]	2.6	
デューティサイクル	[%]	100	
保護等級 (EN 60529)	IP65 (ソケット時)		

## 材 質

本 体	アルミアルマイト処理
シール類	HNBR, NBR
ピストンスプール	アルミアルマイト処理
材 質	RoHS対応
	PWIS (塗料阻害物質) 使用

# ソレノイドバルブ VUVS-LK : サイズ20

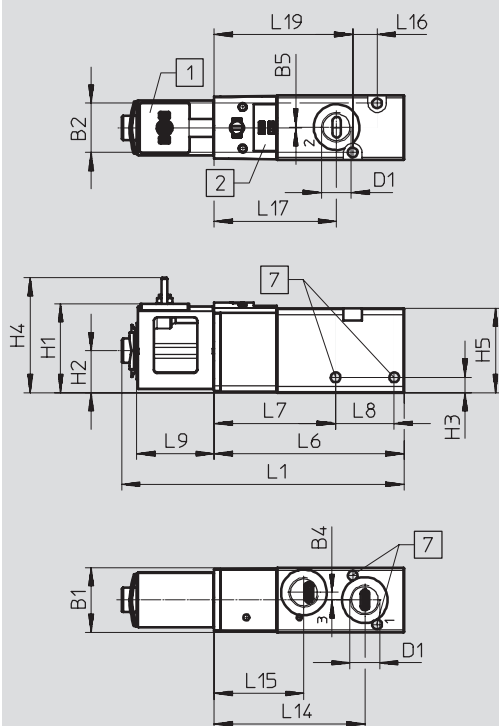
テクニカルデータ

FESTO

## 外形寸法図

CADデータのダウンロード → [www.festo.jp](http://www.festo.jp)

3ポート (コイル付)



1 コイルインタフェース: タイプC    2 名称記入ラベル貼付位置    7 取付穴 (M3ねじ)

型 式	B1	B2	B4	B5	D1	H1	H2	H3	H4	H5
VUVS-LK20-M32C-AD-G18-1C1-S	21.2	16.1	2.5	0.2	G1/8	29.2	13.7	5	37.8	27.7

型 式	L1	L6	L7	L8	L9	L14	L15	L16	L17	L19
VUVS-LK20-M32C-AD-G18-1C1-S	92.6	62.3	39.8	19.2	25.4	49.4	29.4	8	40.1	45.4

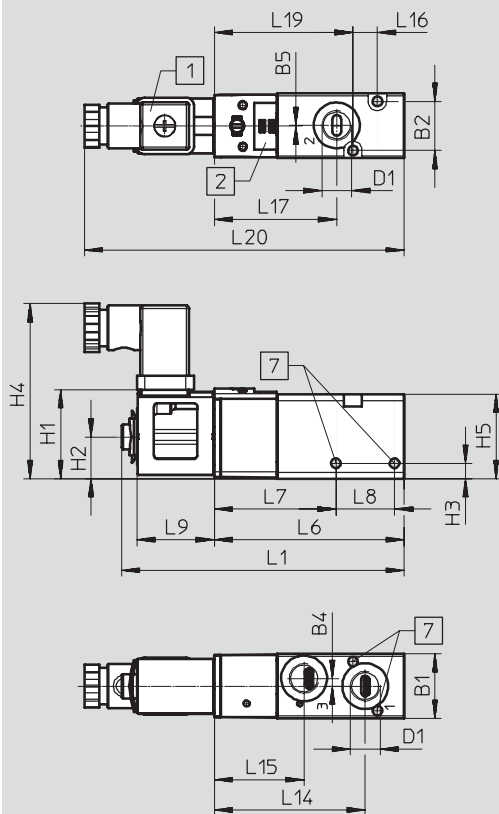
# ソレノイドバルブ VUVS-LK : サイズ20

テクニカルデータ

## 外形寸法図

CADデータのダウンロード → [www.festo.jp](http://www.festo.jp)

3ポート (コイル, ソケット付)



1 コイルインタフェース : タイプC    2 名称記入ラベル貼付位置    7 取付穴 (M3ねじ)

型 式	B1	B2	B4	B5	D1	H1	H2	H3	H4	H5
VUVS-LK20-M32C-AD-G18-1C1+GL-S	21.2	16.1	2.5	0.2	G1/8	29.2	13.7	5	57.4	27.7

型 式	L1	L6	L7	L8	L9	L14	L15	L16	L17	L19	L20
VUVS-LK20-M32C-AD-G18-1C1+GL-S	92.6	62.3	39.8	19.2	25.4	49.4	29.4	8	40.1	45.4	104.8

# ソレノイドバルブ VUVS-LK : サイズ20

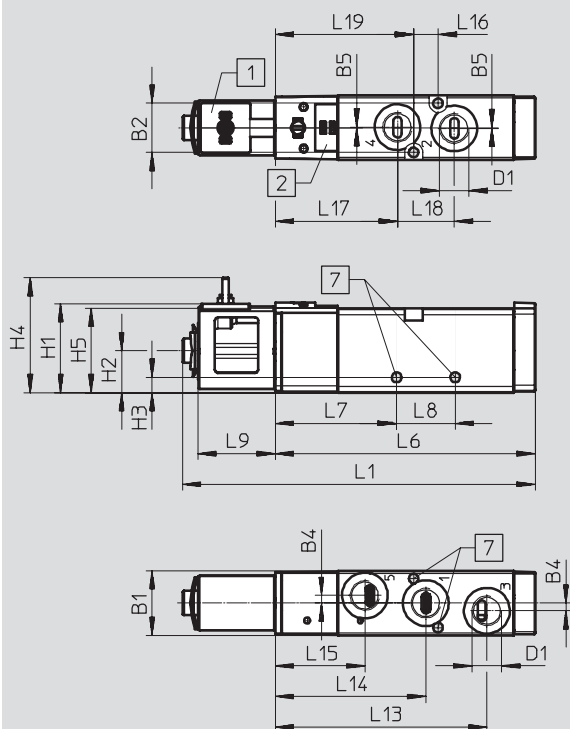
テクニカルデータ

FESTO

## 外形寸法図

CADデータのダウンロード → [www.festo.jp](http://www.festo.jp)

5ポートシングル (コイル付)



① コイルインタフェース: タイプC    ② 名称記入ラベル貼付位置    ⑦ 取付穴 (M3ねじ)

型式	B1	B2	B4	B5	D1	H1	H2	H3	H4	H5
VUVS-LK20-M52-AD-G18-1C1-S	21.2	16.1	2.5	0.2	G1/8	29.2	13.7	5	37.8	27.7

型式	L1	L6	L7	L8	L9	L13	L14	L15	L16	L17	L18	L19
VUVS-LK20-M52-AD-G18-1C1-S	115.7	85.3	39.8	19.2	25.4	69.4	49.4	29.4	8	40.1	18.6	45.4

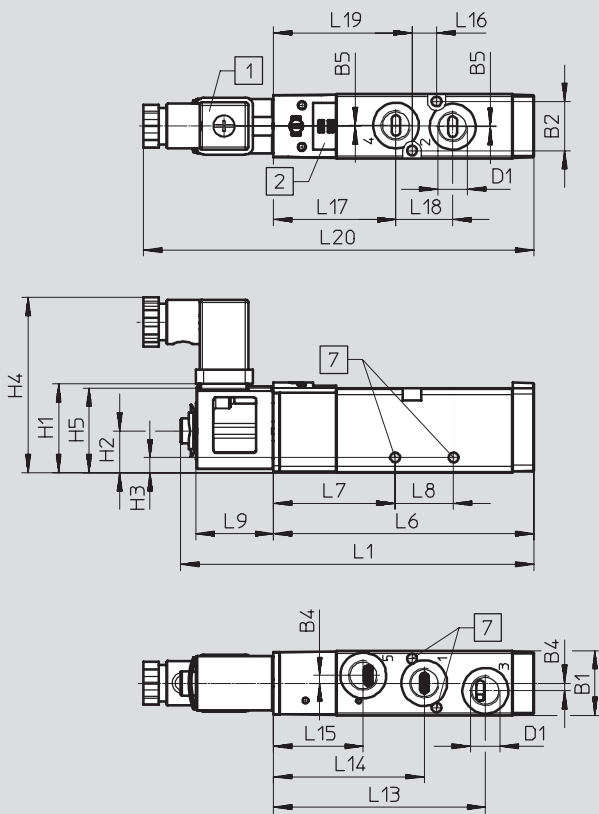
# ソレノイドバルブ VUVS-LK : サイズ20

テクニカルデータ

**外形寸法図**

CADデータのダウンロード → [www.festo.jp](http://www.festo.jp)

5ポートシングル (コイル, ソケット付)



- 1 コイルインタフェース : タイプC    
 2 名称記入ラベル貼付位置    
 7 取付穴 (M3ねじ)

型 式	B1	B2	B4	B5	D1	H1	H2	H3	H4	H5	L1	L6
VUVS-LK20-M52-AD-G18-1C1+GL-S	21.2	16.2	2.5	0.2	G1/8	29.2	13.7	5	57.4	27.7	115.7	85.3

型 式	L7	L8	L9	L13	L14	L15	L16	L17	L18	L19	L20
VUVS-LK20-M52-AD-G18-1C1+GL-S	39.8	19.2	25.4	69.4	49.4	29.4	8	40.1	18.6	45.4	127.9

# ソレノイドバルブ VUVS-LK : サイズ20

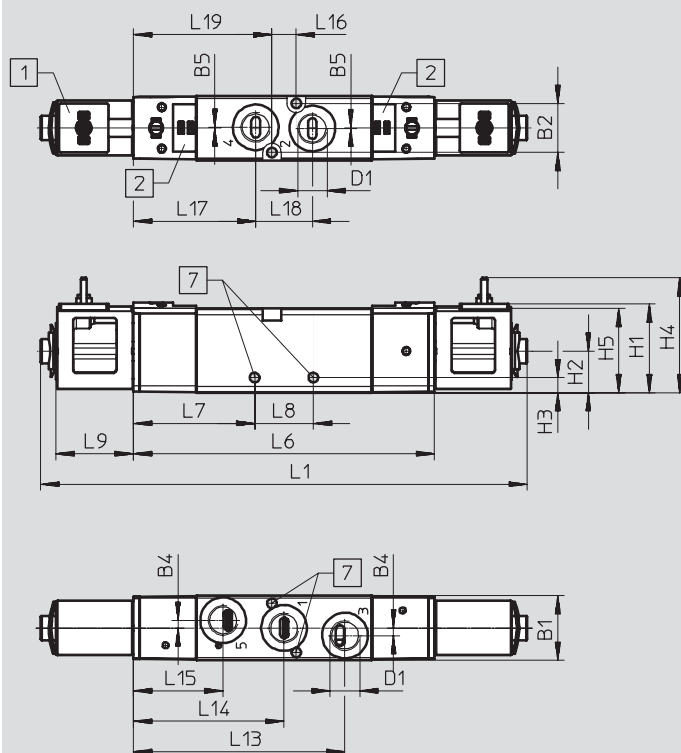
テクニカルデータ

FESTO

## 外形寸法図

CADデータのダウンロード → [www.festo.jp](http://www.festo.jp)

5ポートダブル (コイル付)



1 コイルインタフェース: タイプC    2 名称記入ラベル貼付位置    7 取付穴 (M3ねじ)

型 式	B1	B2	B4	B5	D1	H1	H2	H3	H4	H5
VUVS-LK20-B52-D-G18-1C1-S	21.2	16.1	2.5	0.2	G1/8	29.2	13.7	5	37.8	27.7

型 式	L1	L6	L7	L8	L9	L13
VUVS-LK20-B52-D-G18-1C1-S	159.6	98.8	39.8	19.2	25.4	69.4

型 式	L14	L15	L16	L17	L18	L19
VUVS-LK20-B52-D-G18-1C1-S	49.4	29.4	8	40.1	18.6	45.4

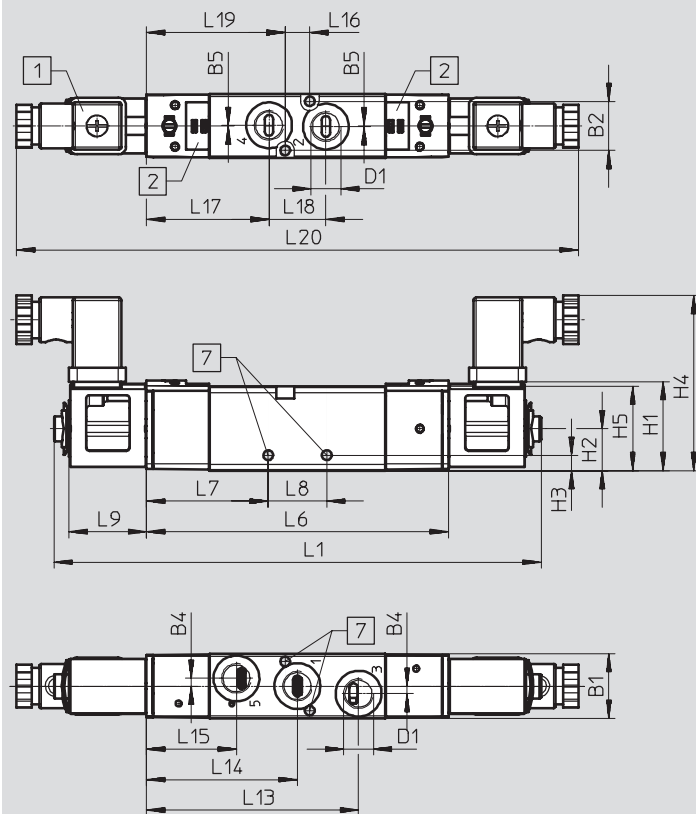
# ソレノイドバルブ VUVS-LK : サイズ20

テクニカルデータ

**外形寸法図**

CADデータのダウンロード → [www.festo.jp](http://www.festo.jp)

5ポートダブル (コイル, ソケット付)



1 コイルインタフェース : タイプC    2 名称記入ラベル貼付位置    7 取付穴 (M3ねじ)

型 式	B1	B2	B4	B5	D1	H1	H2	H3	H4	H5	L1	L6
VUVS-LK20-B52-D-G18-1C1+GL-S	21.2	16.1	2.5	0.2	G1/8	29.2	13.7	5	57.4	27.7	159.6	98.8

型 式	L7	L8	L9	L13	L14	L15	L16	L17	L18	L19	L20
VUVS-LK20-B52-D-G18-1C1+GL-S	39.8	19.2	25.4	69.4	49.4	29.4	8	40.1	18.6	45.4	184



# ソレノイドバルブ VUVS-LK : サイズ20

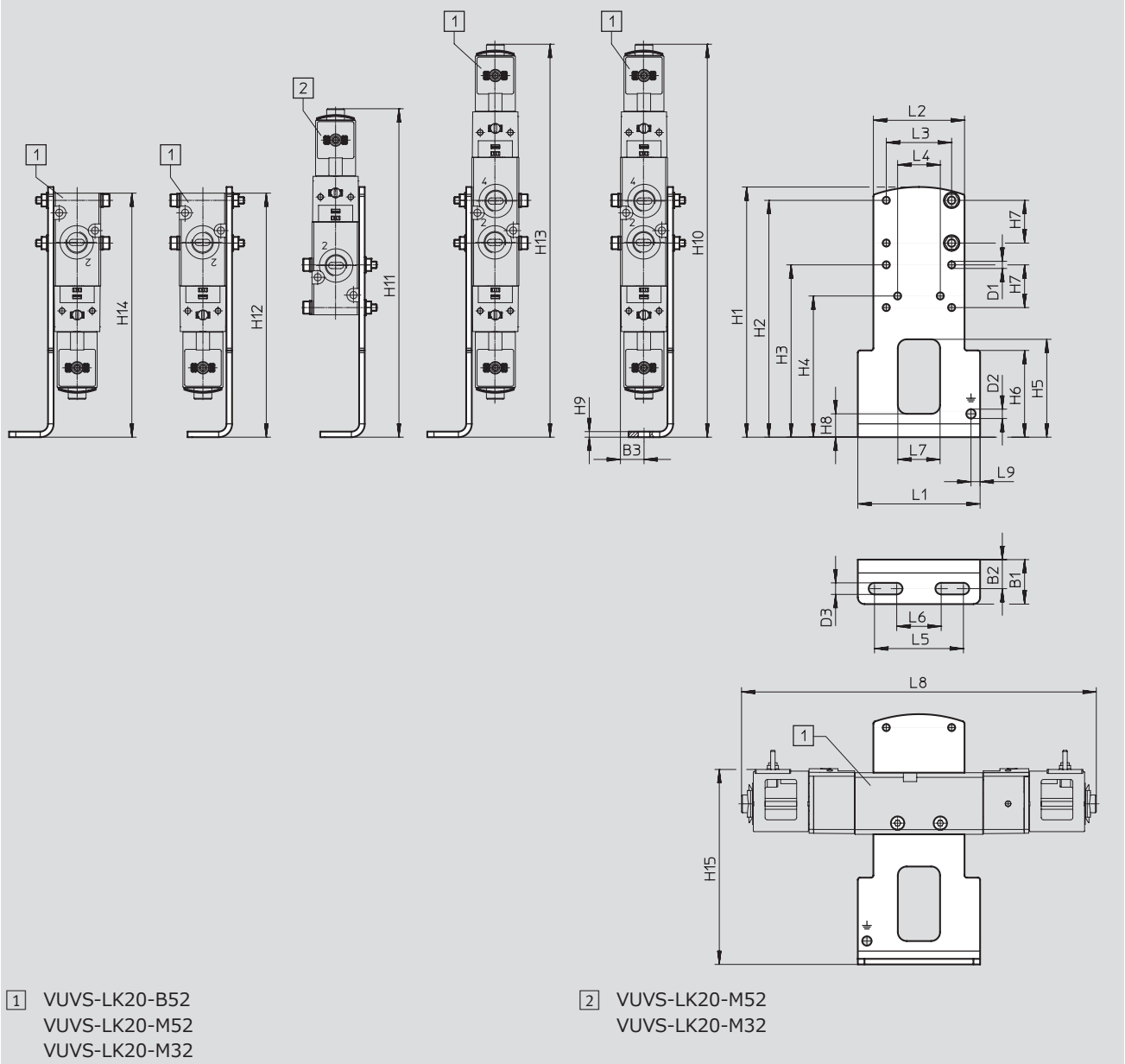
アクセサリ

FESTO

## 外形寸法図

CADデータのダウンロード → [www.festo.jp](http://www.festo.jp)

フート金具



型式		B1	B2	B3	D1 Ø	D2 Ø	D3	H1	H2	H3	H4
VAME-B10-20-A	VUVS-LK20-B52	20	13.1	10.6	3.2	4.2	5.2	112.5	106.5	77.5	63.5
	VUVS-LK20-M52										
	VUVS-LK20-M32										

型式		H5	H6	H7	H8	H9	H10	H11	H12	H13	H14
VAME-B10-20-A	VUVS-LK20-B52	44	39	19.2	10.5	2.5	176.7	-	176.7	176.7	176.7
	VUVS-LK20-M52							147.7	132.8		132.8
	VUVS-LK20-M32							109.8	109.8		109.8

型式		H15	L1	L2	L3	L4	L5	L6	L7	L8	L9
VAME-B10-20-A	VUVS-LK20-B52	87.7	55	41	29.4	19.2	40	20	19	174.9	4.1
	VUVS-LK20-M52									141.2	
	VUVS-LK20-M32									110.7	

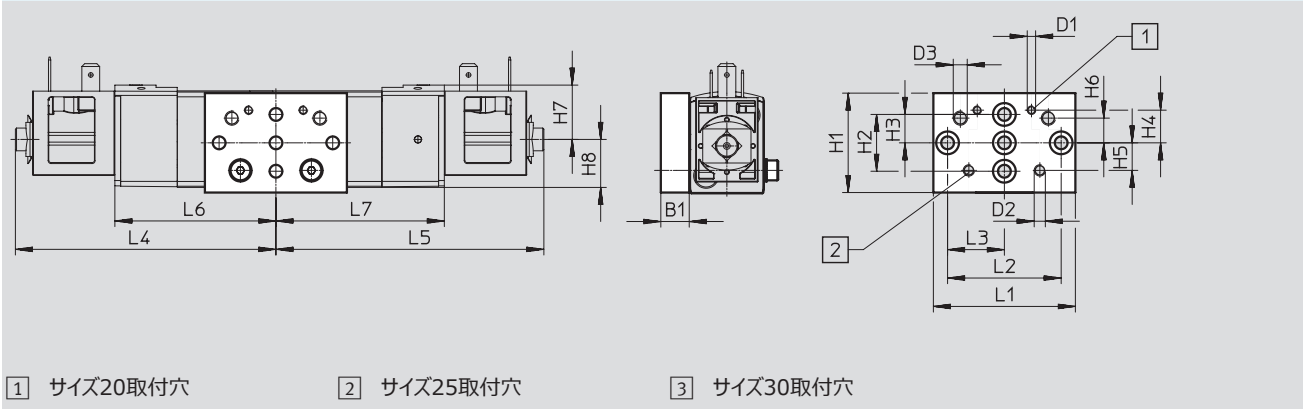
# ソレノイドバルブ VUVS-LK : サイズ20

アクセサリ

## 外形寸法図

CADデータのダウンロード → [www.festo.jp](http://www.festo.jp)

取付金具



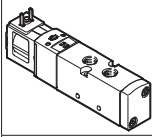
型 式	B1	D1	D2	D3	H1	H2	H3	H4	H5	H6
VAME-B10-20-W	10	M3	M4	M5	35	20	10	11.5	9.7	8.7
VUVS-LK20-B52										
VUVS-LK20-M52										
VUVS-LK20-M32										

型 式	H7	H8	L1	L2	L3	L4	L5	L6	L7
VAME-B10-20-W	13	16.5	50	40	20	79.8	79.8	49.4	49.4
VUVS-LK20-B52									
VUVS-LK20-M52									
VUVS-LK20-M32							12.9		-

# ソレノイドバルブ VUVS-LK : サイズ20

アクセサリ

★ Core product range

型式データ				
	コード	バルブ機能	製品番号	型式
3ポート (コイル付, 24V DC)				
	ノーマルクローズ (シングル, タイプC)			
	M32C-A	エアリターン 内部パイロット 逆流れ不可	★8043213	VUVS-LK20-M32C-AD-G18-1C1-S
5ポート (コイル付, 24V DC)				
	シングル, タイプC			
	M52-A	エアリターン 内部パイロット 逆流れ不可	★8043214	VUVS-LK20-M52-AD-G18-1C1-S
	ダブル, タイプC			
	B52	内部パイロット 逆流れ不可	★8043215	VUVS-LK20-B52-D-G18-1C1-S

型式データ				
	コード	バルブ機能	製品番号	型式
3ポート (コイル付, 24V DC)				
	ノーマルクローズ (シングル, タイプC)			
	M32C-A	エアリターン 内部パイロット 逆流れ不可 LED付ソケット	8060299	VUVS-LK20-M32C-AD-G18-1C1+GL-S 
5ポート (コイル付, 24V DC)				
	シングル, タイプC			
	M52-A	エアリターン 内部パイロット 逆流れ不可 LED付ソケット	8060300	VUVS-LK20-M52-AD-G18-1C1+GL-S 
	ダブル, タイプC			
	B52	内部パイロット 逆流れ不可 LED付ソケット	8060301	VUVS-LK20-B52-D-G18-1C1+GL-S 



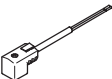

Festo core product range

★注文後、24時間以内に出荷可能  
☆在庫から5日以内に出荷可能

# ソレノイドバルブ VUVS-LK : サイズ20

アクセサリ

FESTO

型式データ						
	説明	製品番号	型式			
<b>手動操作キャップ</b>						
	手動操作用（押し式、手動操作なし）	8049538	VAMC-B10-20-CH2-S			
<b>プラグ</b>						
	プラグパターンタイプC (DIN EN 175301-803)					
	3ピン, ねじ端子	ケーブルコネクタM12	0~250V AC/DC	IP65	539712	MSSD-EB-M12
		ケーブルコネクタPg7			★151687	MSSDEB
4ピン, 絶縁変位コネクタ	ケーブルコネクタM14	0~250V AC/DC	IP67	192745	MSSD-EB-S-M14	
<b>ケーブル付ソケット</b>						
	プラグパターンタイプC (DIN EN 175301-803)					
	3ピンエルボソケット 逆側バラ線、3線	24V DC	LED	2.5m	★151688	KMEB-1-24-2,5-LED
				5m	151689	KMEB-1-24-5-LED
				10m	193457	KMEB-1-24-10-LED
<b>発光パッキン</b>						
	プラグパターンタイプC (DIN EN 175301-803)	24V DC	151717	MEB-LD-12-24DC		

Festo core product range


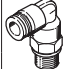


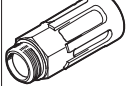
★注文後、24時間以内に出荷可能

☆在庫から5日以内に出荷可能

# ソレノイドバルブ VUVS-LK : サイズ20

アクセサリ

FESTO

型式データ					
	説明		製品番号	型式	PU <sup>1)</sup>
<b>ストレート</b>					
	外径基準チューブ接続用、接続ねじ径G1/8	Ø4	★186106	QS-G1/8-4-I	10
			133008	QS-G1/8-4-I-100	100
		Ø6	★186107	QS-G1/8-6-I	10
			133009	QS-G1/8-6-I-100	100
		Ø8	★186109	QS-G1/8-8-I	10
			133010	QS-G1/8-8-I-100	100
<b>エルボ</b>					
	外径基準チューブ接続用、接続ねじ径G1/8	Ø4	★186116	QSL-G1/8-4	10
			132048	QSL-G1/8-4-100	100
		Ø6	★186117	QSL-G1/8-6	10
			132049	QSL-G1/8-6-100	100
		Ø8	★186119	QSL-G1/8-8	10
			132050	QSL-G1/8-8-50	50
<b>ロングエルボ</b>					
	外径基準チューブ接続用、接続ねじ径G1/8	Ø4	186127	QSL-G1/8-4	10
			133015	QSL-G1/8-4-100	100
		Ø6	186128	QSL-G1/8-6	10
			133016	QSL-G1/8-6-100	100
		Ø8	186130	QSL-G1/8-8	10
			133017	QSL-G1/8-8-100	100
<b>サイレンサ</b>					
	接続ねじ径G ポリマー製	G1/8	★2307	U-1/8	1
			534222	U-1/8-50	50
	接続ねじ径G メタル製	G1/8	★6841	U-1/8-B	1

1) 最少販売単位

Festo core product range

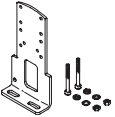
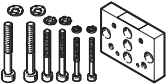



★注文後、24時間以内に出荷可能

☆在庫から5日以内に出荷可能

# ソレノイドバルブ VUVS-LK : サイズ20

アクセサリ

FESTO


型式データ			
	説明	質量[g]	製品番号 型式
フット金具			
	取付ねじ付	97	<b>576412 VAME-B10-20-A</b>
取付金具			
	取付ねじ付	53	<b>576413 VAME-B10-20-W</b>
シールセット			
	シールとねじのセット	10	<b>8026203 VAME-B10-20-MK</b>
取付ねじセット			
	マニホールドへのVUVS-LKの取付用 M3x30ねじ2本付属	4.5	<b>8069876 VAME-B10-20-S</b>
名称記入ラベル			
	フレームに40枚	-	<b>565306 ASLR-C-E4</b>


# ソレノイドバルブ VUVS-LK : サイズ25

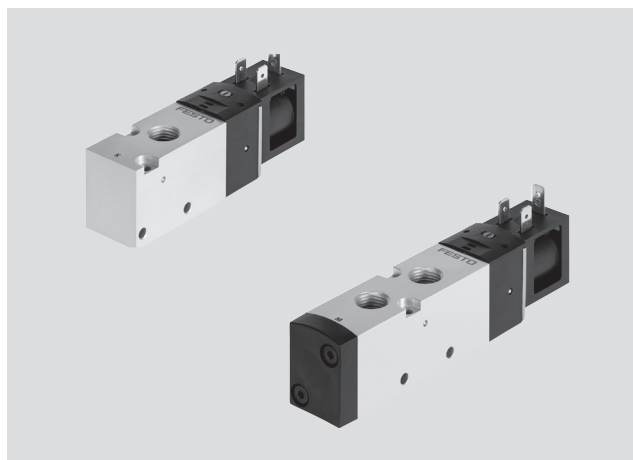
FESTO

テクニカルデータ

-  - 標準流量  
1000 l/min

-  - バルブ幅  
26.5mm

-  - 作動電圧  
24V DC



基本仕様			
バルブ機能		3ポート	5ポート
型式表示		M32C	M52 B52
バルブ幅	[mm]	26.5	
有効径	[mm]	6.7	
バルブの種類		スプールバルブ	
流れ方向		逆流れ不可	
パイロット方式		内部パイロット	
制御の種類		パイロット式	
手動操作		プッシュ - ロック式	
オーバーラップ		なし	
シールの種類		ソフトシール	
取付方法		取付穴またはマニホールド	
標準流量 (単体時)	[l/min]	1000	1000 1000
バルブの起動		ソレノイド式	
取付姿勢		任意	
排気機能		排気流量制御	
接続ポート径1, 2/4, 3/5		G1/4	
CRCクラス <sup>1)</sup>		1	

1) 耐腐食クラス = Corrosion Resistance Class (Festo standard FN 940070)

CRC1 : 軽度の保護、室内乾燥環境、輸送、貯蔵の場合保護可能、カバーで覆われている部品、外部から目視できない箇所、稼働中は内部に取まっている部品 (ドライブシャフトなど) に適用される。

テクニカルデータ : 3ポート			
型式表示		M32C	
初期位置		ノーマルクローズ	
自己保持		-	
リターン方式		エアリターン	
応答時間	On	16	
	Off	20	
	切 換	-	
質量 (コイル付)	[g]	200	
質量 (コイル, ソケット付)	[g]	224	

# ソレノイドバルブ VUVS-LK : サイズ25

FESTO

テクニカルデータ

## テクニカルデータ : 5ポート

型式表示	M52	B52
初期位置	-	-
自己保持	-	■
リターン方式	エアリターン	-
応答時間	On	20
	Off	22
	切 換	-
質量 (コイル付)	[g] 250	320
質量 (コイル, ソケット付)	[g] 274	368

## セーフティデータ

最大ポジティブ試験 0信号	[μs]	2500
最大ポジティブ試験 1信号	[μs]	1100
耐衝撃		重要性レベル1 (FN 942017-5およびEN 60068-2-27基準) 衝撃テスト
耐 振		重要性レベル2 (FN 942017-4およびEN 60068-2-6基準) 輸送テスト

## 使用条件と周囲環境

型式表示	M32C	M52	B52
作動流体	ろ過圧縮空気 (調質クラスISO 8573-1:2010[7:4:4])		
パイロット流体	ろ過圧縮空気 (調質クラスISO 8573-1:2010[7:4:4])		
作動流体/パイロット流体について	給油または無給油 (給油の場合は常時給油)		
使用圧力範囲	[MPa] 0.15~0.8	0.15~0.8	0.15~0.8
使用周囲温度範囲	[°C] -5~+50		
流体温度範囲	[°C] -5~+50		

## 電 気

配線方式		タイプBプラグ
作動電圧	[V DC]	24
許容電圧公差	[%]	10
消費電力	[W]	3.3
デューティサイクル	[%]	100
保護等級 (EN 60529)		IP65 (ソケット時)

## 材 質

本 体	アルミアルマイト処理
シール類	HNBR, NBR
スプールバルブ	アルミアルマイト処理
材 質	RoHS対応
	PWIS (塗料阻害物質) 使用



# ソレノイドバルブ VUVS-LK : サイズ25

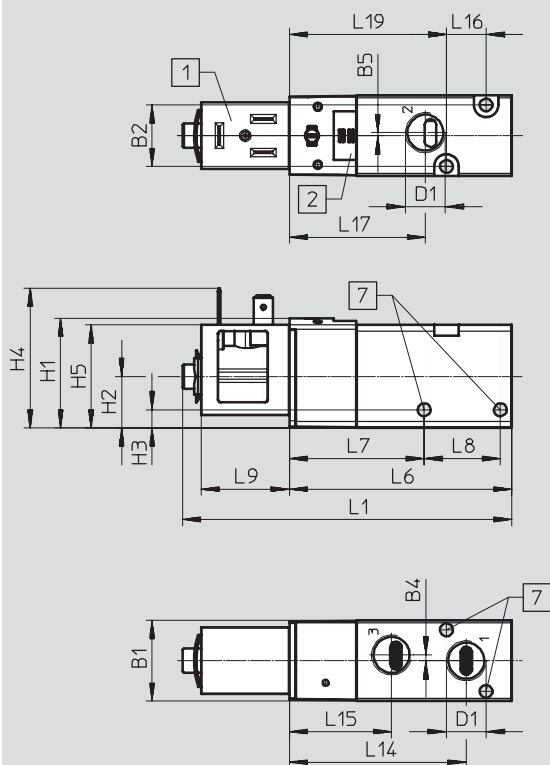
テクニカルデータ

FESTO

## 外形寸法図

3ポート (コイル付)

CADデータのダウンロード → [www.festo.jp](http://www.festo.jp)



- 1 コイルインタフェース : タイプB    
 2 名称記入ラベル貼付位置    
 7 取付穴 (M4ねじ)

型 式	B1	B2	B4	B5	D1	H1	H2	H3	H4	H5
VUVS-LK25-M32C-AD-G14-1B2-S	26.5	20.2	1.9	1	G1/4	36.1	16.9	6	45.9	33.9

型 式	L1	L6	L7	L8	L9	L14	L15	L16	L17	L19
VUVS-LK25-M32C-AD-G14-1B2-S	109.2	74.1	44.2	25	29	58	33.5	13	44.6	51.5

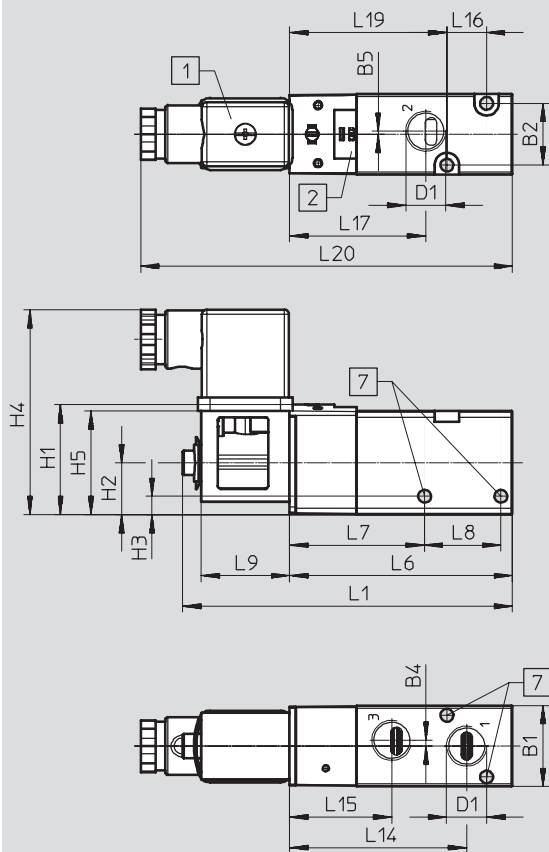
# ソレノイドバルブ VUVS-LK : サイズ25

テクニカルデータ

**外形寸法図**

3ポート (コイル, ソケット付)

CADデータのダウンロード → [www.festo.jp](http://www.festo.jp)



1 コイルインタフェース : タイプB    2 名称記入ラベル貼付位置    7 取付穴 (M4ねじ)

型 式	B1	B2	B4	B5	D1	H1	H2	H3	H4	H5
VUVS-LK25-M32C-AD-G14-1B2+GL-S	26.5	20.2	1.9	1	G1/4	36.1	16.9	6	67.1	33.9

型 式	L1	L6	L7	L8	L9	L14	L15	L16	L17	L19	L20
VUVS-LK25-M32C-AD-G14-1B2+GL-S	109.2	74.1	44.2	25	29	58	33.5	13	44.6	51.5	122.9

# ソレノイドバルブ VUVS-LK : サイズ25

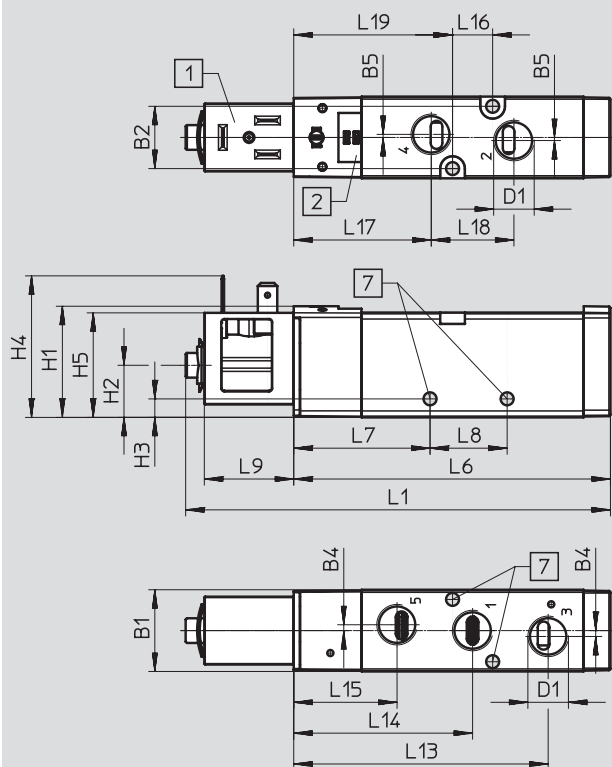
テクニカルデータ

FESTO

## 外形寸法図

5ポートシングル (コイル付)

CADデータのダウンロード → [www.festo.jp](http://www.festo.jp)



1 コイルインタフェース : タイプB    2 名称記入ラベル貼付位置    7 取付穴 (M4ねじ)

型 式	B1	B2	B4	B5	D1	H1	H2	H3	H4	H5
VUVS-LK25-M52-AD-G14-1B2-S	26.5	20.2	1.9	1	G1/4	36.1	16.9	6	45.9	33.9

型 式	L1	L6	L7	L8	L9	L13	L14	L15	L16	L17	L18	L19
VUVS-LK25-M52-AD-G14-1B2-S	137.8	102.7	44.2	25	29	82.5	58	33.5	13	44.6	26.8	51.5

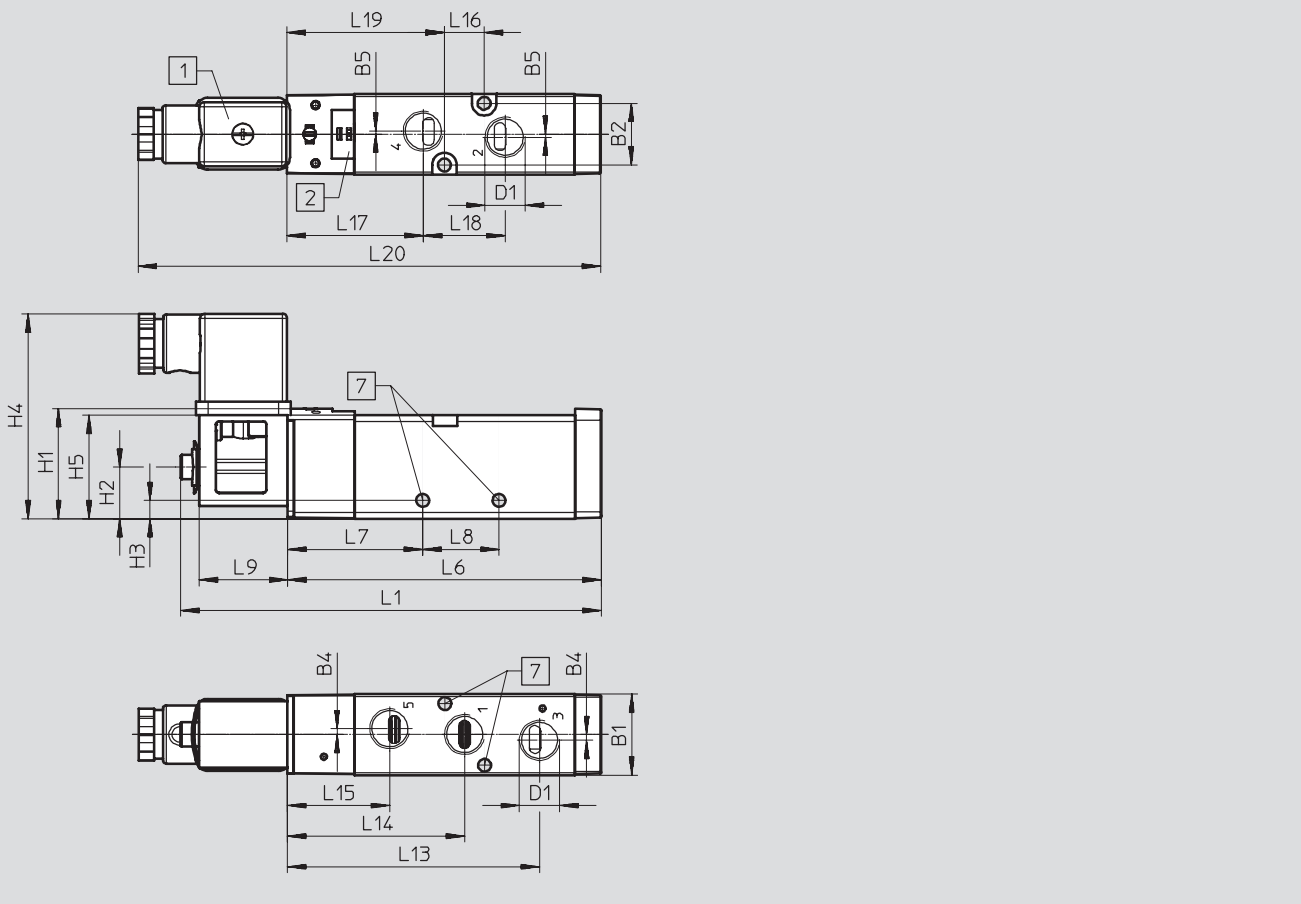
# ソレノイドバルブ VUVS-LK : サイズ25

テクニカルデータ

**外形寸法図**

3ポートシングル (コイル, ソケット付)

CADデータのダウンロード → [www.festo.jp](http://www.festo.jp)



- 1 コイルインタフェース : タイプB
- 2 名称記入ラベル貼付位置
- 7 取付穴 (M4ねじ)

型 式	B1	B2	B4	B5	D1	H1	H2	H3	H4	H5	L1	L6
VUVS-LK25-M52-AD-G14-1B2+GL-S	26.5	20.2	1.9	1	G1/4	36.1	16.9	6	67.1	33.9	137.8	102.7

型 式	L7	L8	L9	L13	L14	L15	L16	L17	L18	L19	L20
VUVS-LK25-M52-AD-G14-1B2+GL-S	44.2	25	29	82.5	58	33.5	13	44.6	26.8	51.5	151.5

# ソレノイドバルブ VUVS-LK : サイズ25

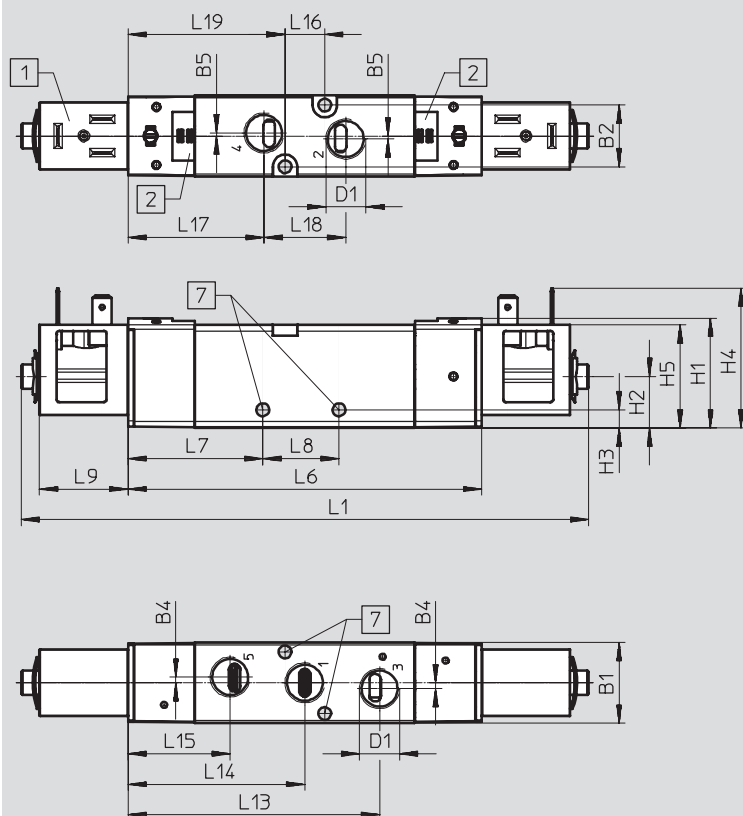
テクニカルデータ

FESTO

## 外形寸法図

CADデータのダウンロード → [www.festo.jp](http://www.festo.jp)

5ポートダブル (コイル付)



1 コイルインタフェース : タイプB    2 名称記入ラベル貼付位置    7 取付穴 (M4ねじ)

型 式	B1	B2	B4	B5	D1	H1	H2	H3	H4	H5
VUVS-LK25-B52-D-G14-1B2-S	26.5	20.2	1.9	1	G1/4	36.1	16.9	6	45.9	33.9

型 式	L1	L6	L7	L8	L9	L13	L14	L15	L16	L17	L18	L19
VUVS-LK25-B52-D-G14-1B2-S	186.1	116	44.2	25	29	82.5	58	33.5	13	44.6	26.8	51.5

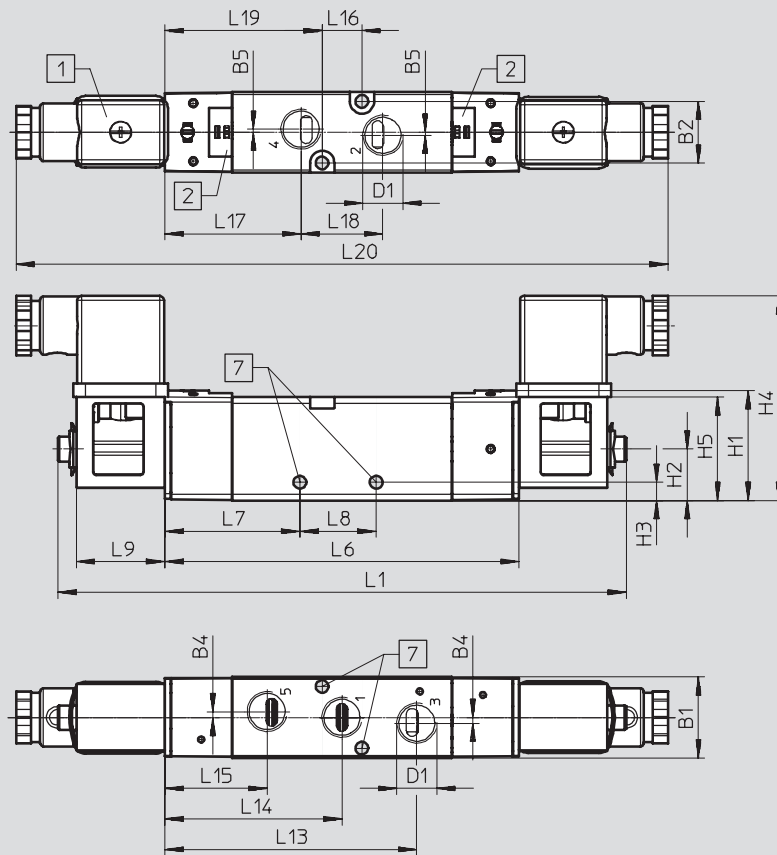
# ソレノイドバルブ VUVS-LK : サイズ25

テクニカルデータ

## 外形寸法図

CADデータのダウンロード → [www.festo.jp](http://www.festo.jp)

5ポートダブル (コイル, ソケット付)



1 コイルインタフェース : タイプB    2 名称記入ラベル貼付位置    7 取付穴 (M4ねじ)

型 式	B1	B2	B4	B5	D1	H1	H2	H3	H4	H5	L1	L6
VUVS-LK25-B52-D-G14-1B2+GL-S	26.5	20.2	1.9	1	G1/4	36.1	16.9	6	67.1	33.9	186.1	116

型 式	L7	L8	L9	L13	L14	L15	L16	L17	L18	L19	L20
VUVS-LK25-B52-D-G14-1B2+GL-S	44.2	25	29	82.5	58	33.5	13	44.6	26.8	51.5	213.6

# ソレノイドバルブ VUVS-LK : サイズ25

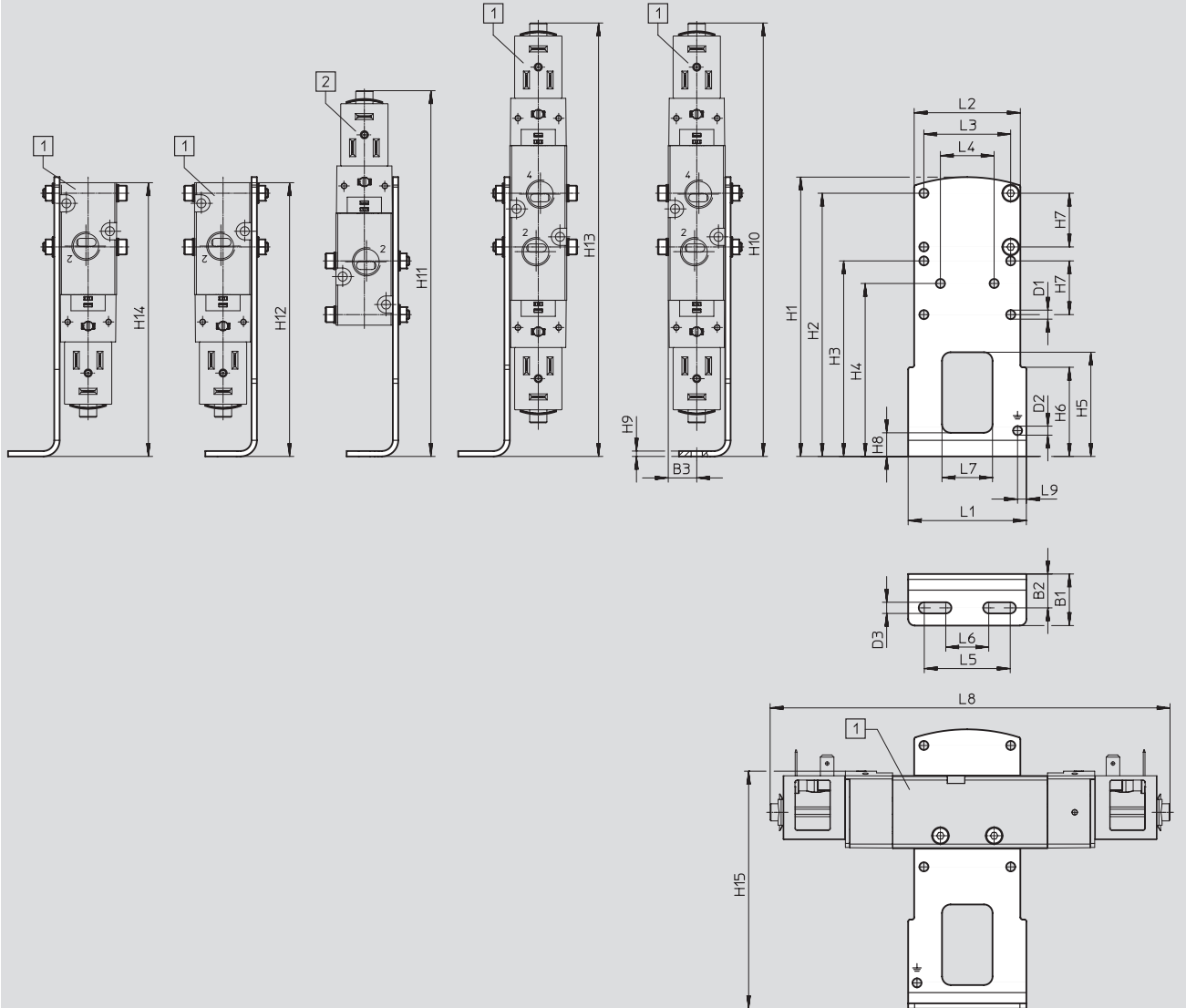
アクセサリ

FESTO

## 外形寸法図

CADデータのダウンロード → [www.festo.jp](http://www.festo.jp)

フート金具



- 1 VUVS-LK25-B52  
VUVS-LK25-M52  
VUVS-LK25-M32
- 2 VUVS-LK25-M52  
VUVS-LK25-M32

型式		B1	B2	B3	D1 Ø	D2 Ø	D3	H1	H2	H3	H4
VAME-B10-25-A	VUVS-LK25-B52	24	15.8	13.3	4.2	4.2	5.2	130	122.5	91	80.5
	VUVS-LK25-M52										
	VUVS-LK25-M32										

型式		H5	H6	H7	H8	H9	H10	H11	H12	H13	H14
VAME-B10-25-A	VUVS-LK25-B52	48.5	41.5	25	11	2.5	201.8	-	204.4	201.8	204.4
	VUVS-LK25-M52							170.3	156		156
	VUVS-LK25-M32								127.4		127.4

型式		H15	L1	L2	L3	L4	L5	L6	L7	L8	L9
VAME-B10-25-A	VUVS-LK25-B52	110.6	55	49.4	40.4	25	40	20	23.5	186.1	4.1
	VUVS-LK25-M52									137.8	
	VUVS-LK25-M32									109.2	

# ソレノイドバルブ VUVS-LK : サイズ25

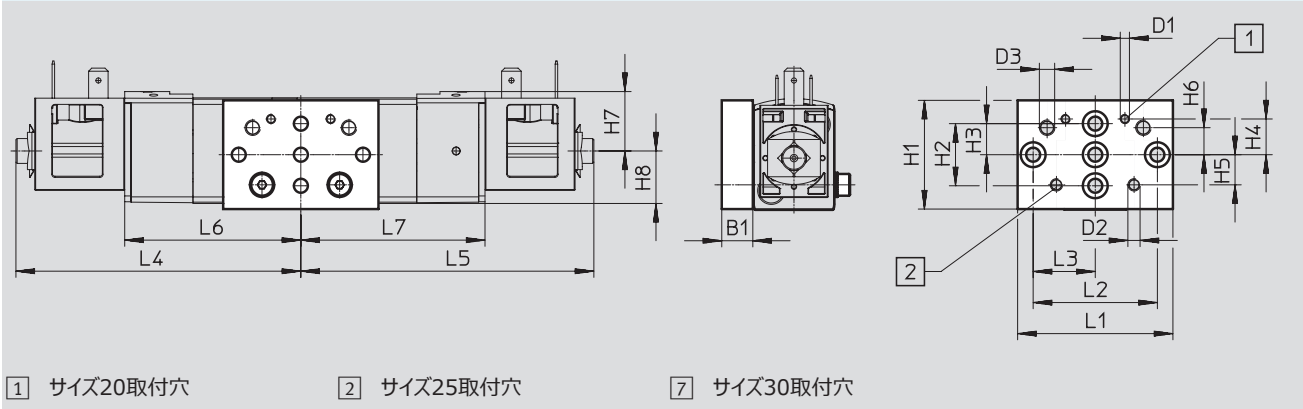
アクセサリ

FESTO

## 外形寸法図

CADデータのダウンロード→ [www.festo.jp](http://www.festo.jp)

取付金具



型 式		B1	D1	D2	D3	H1	H2	H3	H4	H5	H6
VAME-B10-20-W	VUVS-LK25-B52	10	M3	M4	M5	35	20	10	11.5	9.7	8.7
	VUVS-LK25-M52										
	VUVS-LK25-M32										

型 式		H7	H8	L1	L2	L3	L4	L5	L6	L7
VAME-B10-20-W	VUVS-LK25-B52	20.4	17.5	50	40	20	93.1	93.1	56.7	59.3
	VUVS-LK25-M52							44.7		-
	VUVS-LK25-M32							15		-



# ソレノイドバルブ VUVS-LK : サイズ25

アクセサリ

★ Core product range

型式データ				
	コード	バルブ機能	製品番号	型式
3ポート (コイル付, 24V DC)				
	シングル, ノーマルクローズ, タイプB			
	M32C-A	エアリターン 内部パイロット 逆流れ不可	★8043217	VUVS-LK25-M32C-AD-G14-1B2-S
5ポート (コイル付, 24V DC)				
	シングル, タイプB			
	M52-A	エアリターン 内部パイロット 逆流れ不可	★8043218	VUVS-LK25-M52-AD-G14-1B2-S
	ダブル, タイプB			
	B52	内部パイロット 逆流れ不可	★8043219	VUVS-LK25-B52-D-G14-1B2-S

型式データ				
	コード	バルブ機能	製品番号	型式
3ポート (コイル付, 24V DC)				
	シングル, ノーマルクローズ, タイプB			
	M32C-A	エアリターン 内部パイロット 逆流れ不可 LED付ソケット	8060304	VUVS-LK25-M32C-AD-G14-1B2+GL-S 
5ポート (コイル付, 24V DC)				
	シングル, タイプB			
	M52-A	エアリターン 内部パイロット 逆流れ不可 LED付ソケット	8060305	VUVS-LK25-M52-AD-G14-1B2+GL-S 
	ダブル, タイプB			
	B52	内部パイロット 逆流れ不可 LED付ソケット	8060306	VUVS-LK25-B52-D-G14-1B2+GL-S 



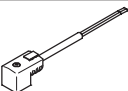

Festo core product range




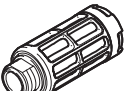

★注文後、24時間以内に出荷可能  
☆在庫から5日以内に出荷可能

# ソレノイドバルブ VUVS-LK : サイズ25

アクセサリ

FESTO

型式データ						
	説明	製品番号	型式			
<b>手動操作キャップ</b>						
	手動操作作用（プッシュ式, 手動操作なし）	8049539	VAMC-B10-25-CH2-S			
<b>ソケット</b>						
	プラグパターンタイプB（工業規格）					
	3ピン, ねじ端子	ケーブルコネクタM16	0~250V AC/DC	IP65	539710	MSSDFM16
		ケーブルコネクタPg9			★34431	MSSD-F
3ピン, 絶縁変位コネクタ	-	0~250V AC/DC	IP67	192746	MSSDFSM16	
<b>ケーブル付ソケット</b>						
	ポートパターンタイプB（DIN EN 175301-803）					
	3ピンエルボソケット 逆側バラ線、3線	24V DC	LED	2.5m	★30935	KMF-1-24DC-2.5-LED
				5m	30937	KMF-1-24DC-5-LED
				10m	193458	KMF-1-24-10-LED
<b>発光パッキン</b>						
	プラグパターンタイプB（工業規格）	24V DC	19143	MF-LD-12-24DC		

型式データ						
	説明	製品番号	型式		PU <sup>1)</sup>	
<b>ストレート</b>						
	外径基準チューブ接続用、接続ねじ径G1/4	Ø6	★186108	QS-G1/4-6-I	10	
		Ø8	★186110	QS-G1/4-8-I	10	
		Ø10	★186112	QS-G1/4-10-I	10	
<b>エルボ</b>						
	外径基準チューブ接続用、接続ねじ径G1/4	Ø6	★186118	QSL-G1/4-6	10	
			132051	QSL-G1/4-6-100	100	
		Ø8	★186120	QSL-G1/4-8	10	
			132052	QSL-G1/4-8-50	50	
		Ø10	★186122	QSL-G1/4-10	10	
			132053	QSL-G1/4-10-50	50	
<b>ロングエルボ</b>						
	外径基準チューブ接続用、接続ねじ径G1/4	Ø6	186129	QSL-L-G1/4-6	10	
		Ø8	186131	QSL-L-G1/4-8	10	
		Ø10	186133	QSL-L-G1/4-10	10	
<b>サイレンサ</b>						
	接続ねじ径G ポリマー製	G1/4	★2316	U-1/4	1	
			534223	U-1/4-20	20	
	接続ねじ径G メタル製	G1/4	★6842	U-1/4-B	1	

1) 最少販売単位

Festo core product range

★注文後、24時間以内に出荷可能  
☆在庫から5日以内に出荷可能

# ソレノイドバルブ VUVS-LK : サイズ25

アクセサリ


FESTO


型式データ			
	説明	質量[g]	製品番号 型式
フット金具			
	取付ねじ付	130	<b>2293485 VAME-B10-25-A</b>
取付金具			
	取付ねじ付	53	<b>576413 VAME-B10-20-W</b>
シールセット			
	シールとねじのセット	12	<b>8035636 VAME-B10-25-MK</b>
取付ねじセット			
	マニホールドへのVUVS-LKの取付用 M4x40ねじ2本付属	9.6	<b>8068789 VAME-B10-25-S</b>
名称記入ラベル			
	フレームに40枚	-	<b>565306 ASLR-C-E4</b>

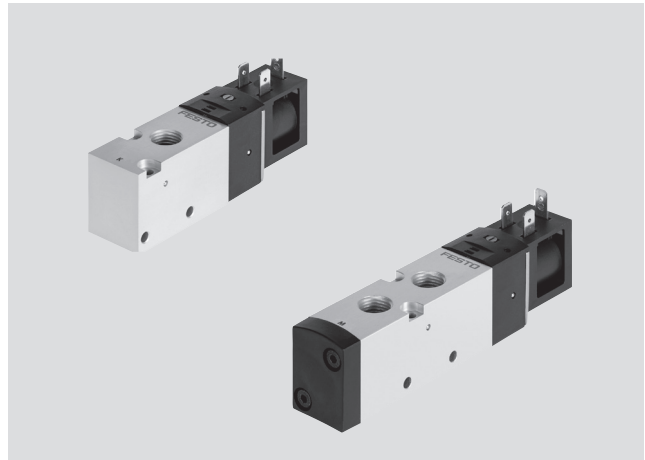
# ソレノイドバルブ VUVS-LK : サイズ30

テクニカルデータ

 標準流量  
1600 l/min

 バルブ幅  
31mm

 作動電圧  
24V DC



基本仕様				
バルブ機能		3ポート	5ポート	
型式表示		M32C	M52	B52
バルブ幅	[mm]	31		
有効径	[mm]	8.1		
バルブの種類		スプールバルブ		
流れ方向		逆流れ不可		
パイロット方式		内部パイロット		
制御の種類		パイロット式		
手動操作		プッシュ - ロック式		
オーバーラップ		なし		
シールの種類		ソフトシール		
取付方法		取付穴またはマニホールド		
標準流量 (単体時)	[l/min]	1600	1600	1600
バルブの起動		ソレノイド式		
取付姿勢		任意		
排気機能		排気流量制御		
排気穴		ダクトなし		
b値		0.37		
c値	[l/sbar]	7.03		
接続ポート径	1, 2, 3	G3/8	G3/8	G3/8
	4, 5	-	G3/8	G3/8
CRCクラス <sup>1)</sup>		1		

1) 耐腐食クラス = Corrosion Resistance Class (Festo standard FN 940070)

CRC1 : 軽度の保護、室内乾燥環境、輸送、貯蔵の場合保護可能、カバーで覆われている部品、外部から目視できない箇所、稼働中は内部に取まっている部品 (ドライブシャフトなど) に適用される。

## テクニカルデータ : 3ポート

型式表示		M32C
初期位置		ノーマルクローズ
自己保持		-
リターン方式		エアリターン
応答時間	On	16
	Off	20
	切 換	-
質量 (コイル付)	[g]	250
質量 (コイル, ソケット付)	[g]	274

# ソレノイドバルブ VUVS-LK : サイズ30

テクニカルデータ

テクニカルデータ : 5ポート			
型式表示		M52	B52
初期位置		-	-
自己保持		-	■
リターン方式		エアリターン	-
応答時間	On	16	-
	Off	21	-
	切 換	-	10
質量 (コイル付)	[g]	315	392
質量 (コイル, ソケット付)	[g]	339	416

セーフティデータ		
最大ポジティブ試験 0信号	[μs]	2500
最大ポジティブ試験 1信号	[μs]	1100
耐衝撃		重要性レベル1 (FN 942017-5およびEN 60068-2-27基準) 衝撃テスト
耐 振		重要性レベル2 (FN 942017-4およびEN 60068-2-6基準) 輸送テスト

使用条件と周囲環境				
型式表示		M32C	M52	B52
作動流体		ろ過圧縮空気 (調質クラスISO 8573-1:2010[7:4:4])		
パイロット流体		ろ過圧縮空気 (調質クラスISO 8573-1:2010[7:4:4])		
作動流体/パイロット流体について		給油または無給油 (給油の場合は常時給油)		
使用圧力範囲	[MPa]	0.15~0.8	0.15~0.8	0.15~0.8
使用周囲温度範囲	[°C]	-5~+50		
流体温度範囲	[°C]	-5~+50		

電 気	
配線方式	タイプBプラグ
作動電圧	[V DC] 24
許容電圧公差	[%] 10
消費電力	[W] 3.3
デューティサイクル	[%] 100
保護等級 (EN 60529)	IP65 (ソケット式)

材 質	
本 体	アルミアルマイト処理
シール類	HNBR, NBR
スプールバルブ	アルミアルマイト処理
材 質	RoHS対応
	PWIS (塗料阻害物質) 使用

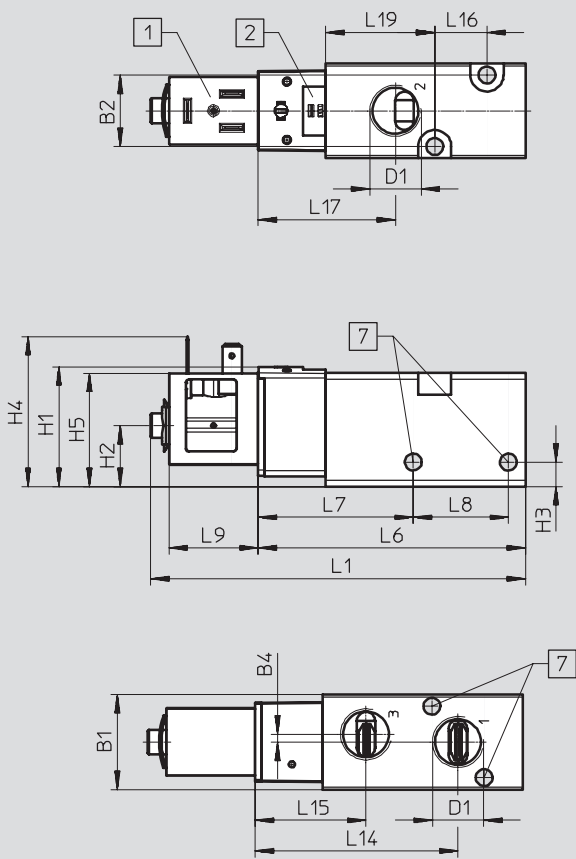
# ソレノイドバルブ VUVS-LK : サイズ30

テクニカルデータ

外形寸法図

CADデータのダウンロード → [www.festo.jp](http://www.festo.jp)

3ポートバルブ (コイル付)



- 1 コイルインタフェース : タイプB    
 2 名称記入ラベル貼付位置    
 7 取付穴 (M5ねじ)

型 式	B1	B2	B4	D1	H1	H2	H3	H4	H5
VUVS-LK30-M32C-AD-G38-1B2-S	31	23.3	2.5	G3/8	39.1	19.9	8	48.9	36.9

型 式	L1	L6	L7	L8	L9	L14	L15	L16	L17	L19
VUVS-LK30-M32C-AD-G38-1B2-S	122.1	87.1	50.6	31	29	66.1	36.1	17	44.8	57.6

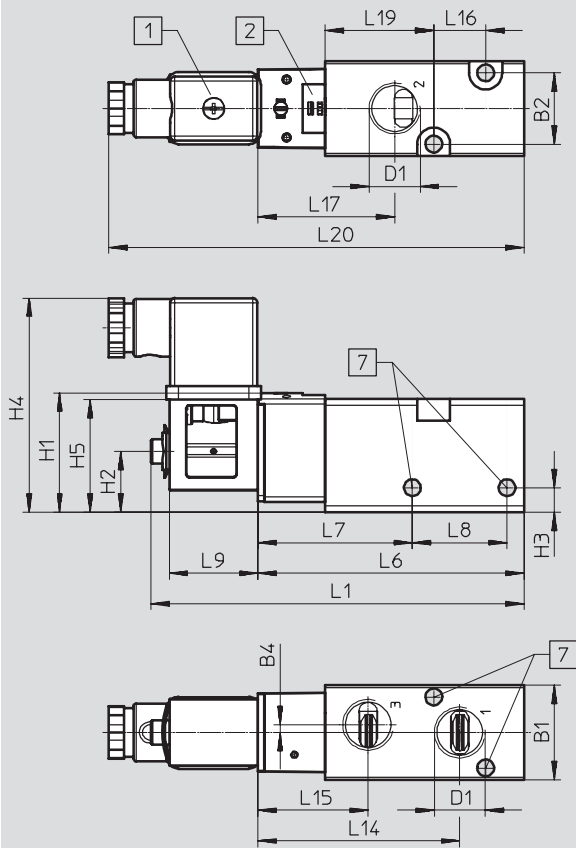
# ソレノイドバルブ VUVS-LK : サイズ30

テクニカルデータ

## 外形寸法図

CADデータのダウンロード → [www.festo.jp](http://www.festo.jp)

3ポート (コイル, ソケット付)



- 1 コイルインタフェース : タイプB      2 名称記入ラベル貼付位置      7 取付穴 (M5ねじ)

型 式	B1	B2	B4	D1	H1	H2	H3	H4	H5	L1
VUVS-LK30-M32C-AD-G38-1B2+GL-S	31	23.3	2.5	G3/8	39.1	19.9	8	70.1	36.9	122.1

型 式	L6	L7	L8	L9	L14	L15	L16	L17	L19	L20
VUVS-LK30-M32C-AD-G38-1B2+GL-S	87.1	50.6	31	29	66.1	36.1	17	44.8	57.6	135.9

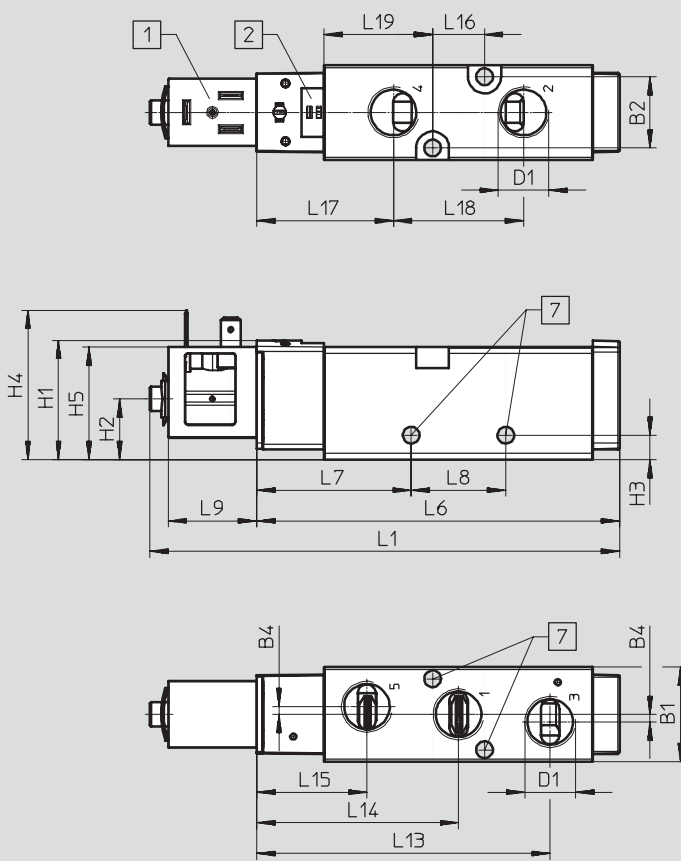
# ソレノイドバルブ VUVS-LK : サイズ30

テクニカルデータ

外形寸法図

CADデータのダウンロード → [www.festo.jp](http://www.festo.jp)

5ポートシングル (コイル付)



- 1 コイルインタフェース : タイプB    2 名称記入ラベル貼付位置    7 取付穴 (M5ねじ)

型 式	B1	B2	B4	D1	H1	H2	H3	H4	H5
VUVS-LK30-M52-AD-G38-1B2-S	31	23.3	2.5	G3/8	39.1	19.9	8	48.9	36.9

型 式	L1	L6	L7	L8	L9	L13	L14	L15	L16	L17	L18	L19
VUVS-LK30-M52-AD-G38-1B2-S	153.8	118.8	50.6	31	29	96.1	66.1	36.1	17	44.8	42.6	57.6



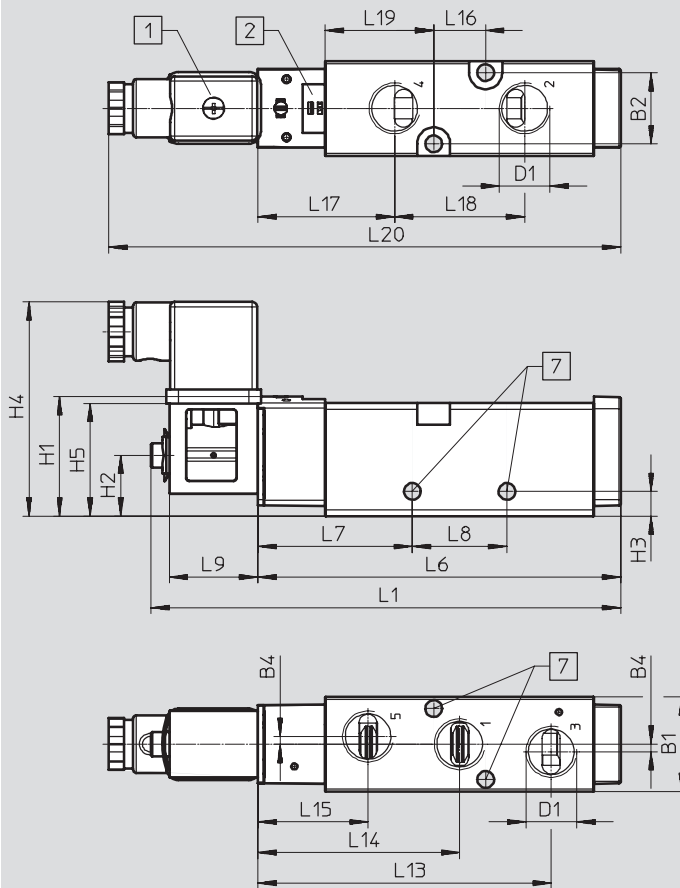
# ソレノイドバルブ VUVS-LK : サイズ30

テクニカルデータ

## 外形寸法図

5ポートシングル (コイル, ソケット付)

CADデータのダウンロード → [www.festo.jp](http://www.festo.jp)



1 コイルインタフェース: タイプB    2 名称記入ラベル貼付位置    7 取付穴 (M5ねじ)

型式	B1	B2	B4	D1	H1	H2	H3	H4	H5	L1	L6
VUVS-LK30-M52-AD-G38-1B2+GL-S	31	23.3	2.5	G3/8	39.1	19.9	8	70.1	36.9	153.8	118.8

型式	L7	L8	L9	L13	L14	L15	L16	L17	L18	L19	L20
VUVS-LK30-M52-AD-G38-1B2+GL-S	50.6	31	29	96.1	66.1	36.1	17	44.8	42.6	57.6	167.6

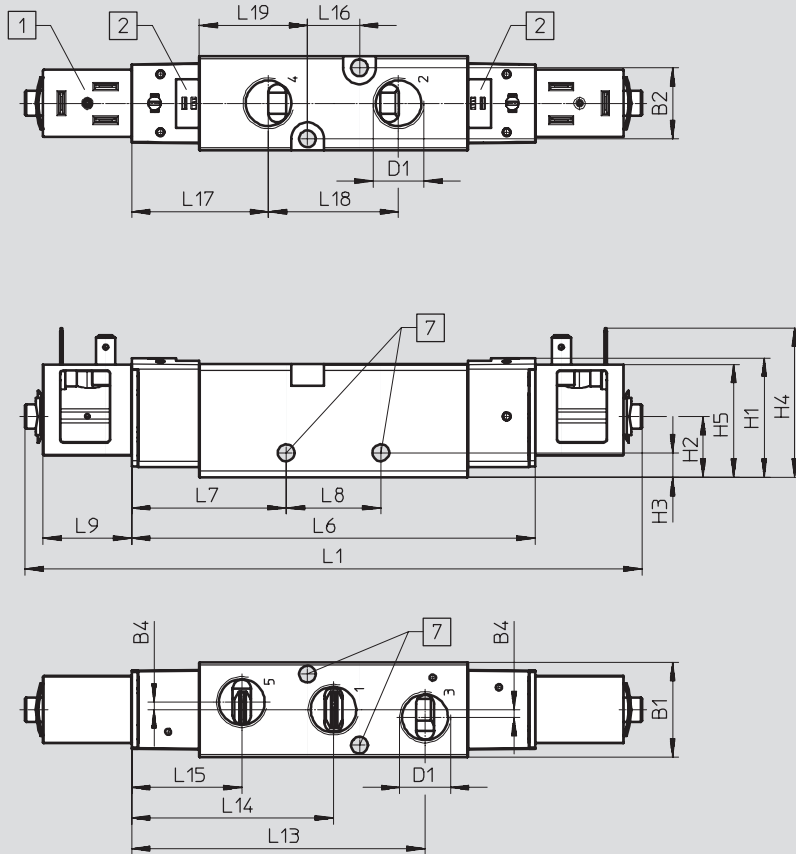
# ソレノイドバルブ VUVS-LK : サイズ30

テクニカルデータ

外形寸法図

CADデータのダウンロード → [www.festo.jp](http://www.festo.jp)

5ポートダブル (コイル付)



1 コイルインタフェース : タイプB    2 名称記入ラベル貼付位置    7 取付穴 (M5ねじ)

型 式	B1	B2	B4	D1	H1	H2	H3	H4	H5
VUVS-LK30-B52-D-G38-1B2-S	31	23.3	2.5	G3/8	39.1	19.9	8	48.9	36.9

型 式	L1	L6	L7	L8	L9	L13	L14	L15	L16	L17	L18	L19
VUVS-LK30-B52-D-G38-1B2-S	202.1	132.2	50.6	31	29	96.1	66.1	36.1	17	44.8	42.6	57.6

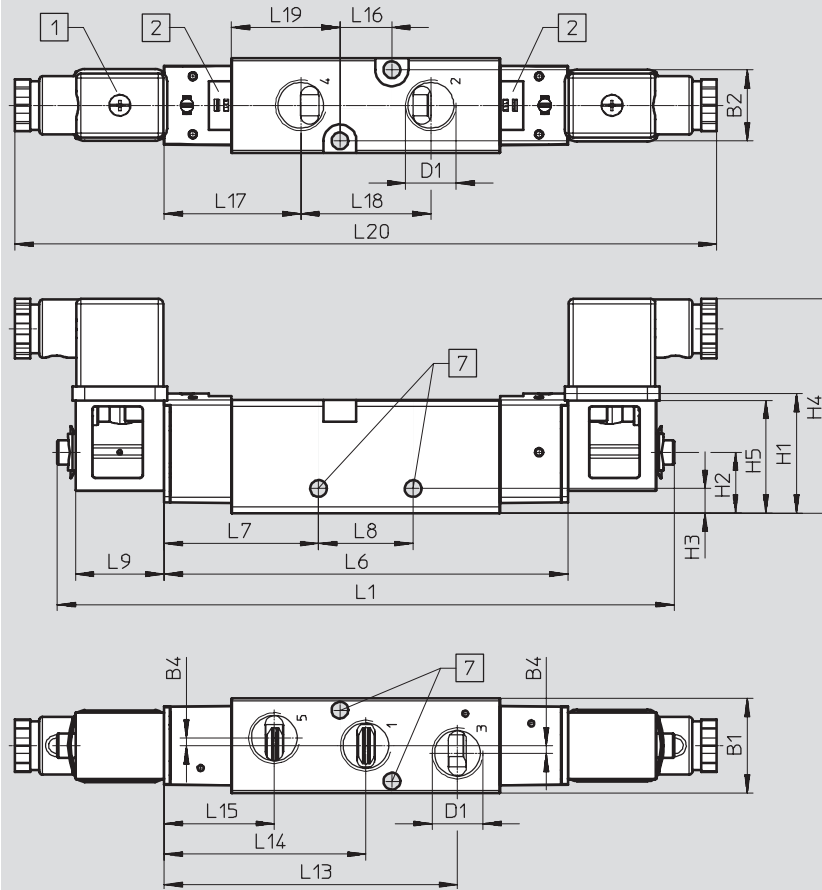
# ソレノイドバルブ VUVS-LK : サイズ30

テクニカルデータ

## 外形寸法図

CADデータのダウンロード → [www.festo.jp](http://www.festo.jp)

5ポートダブル (コイル, ソケット付)



1 コイルインタフェース: タイプB    2 名称記入ラベル貼付位置    7 取付穴 (M5ねじ)

型式	B1	B2	B4	D1	H1	H2	H3	H4	H5	L1	L6
VUVS-LK30-B52-D-G38-1B2+GL-S	31	23.3	2.5	G3/8	39.1	19.9	8	70.1	36.9	202.1	132.2

型式	L7	L8	L9	L13	L14	L15	L16	L17	L18	L19	L20
VUVS-LK30-B52-D-G38-1B2+GL-S	50.6	31	29	96.1	66.1	36.1	17	44.8	42.6	57.6	229.8

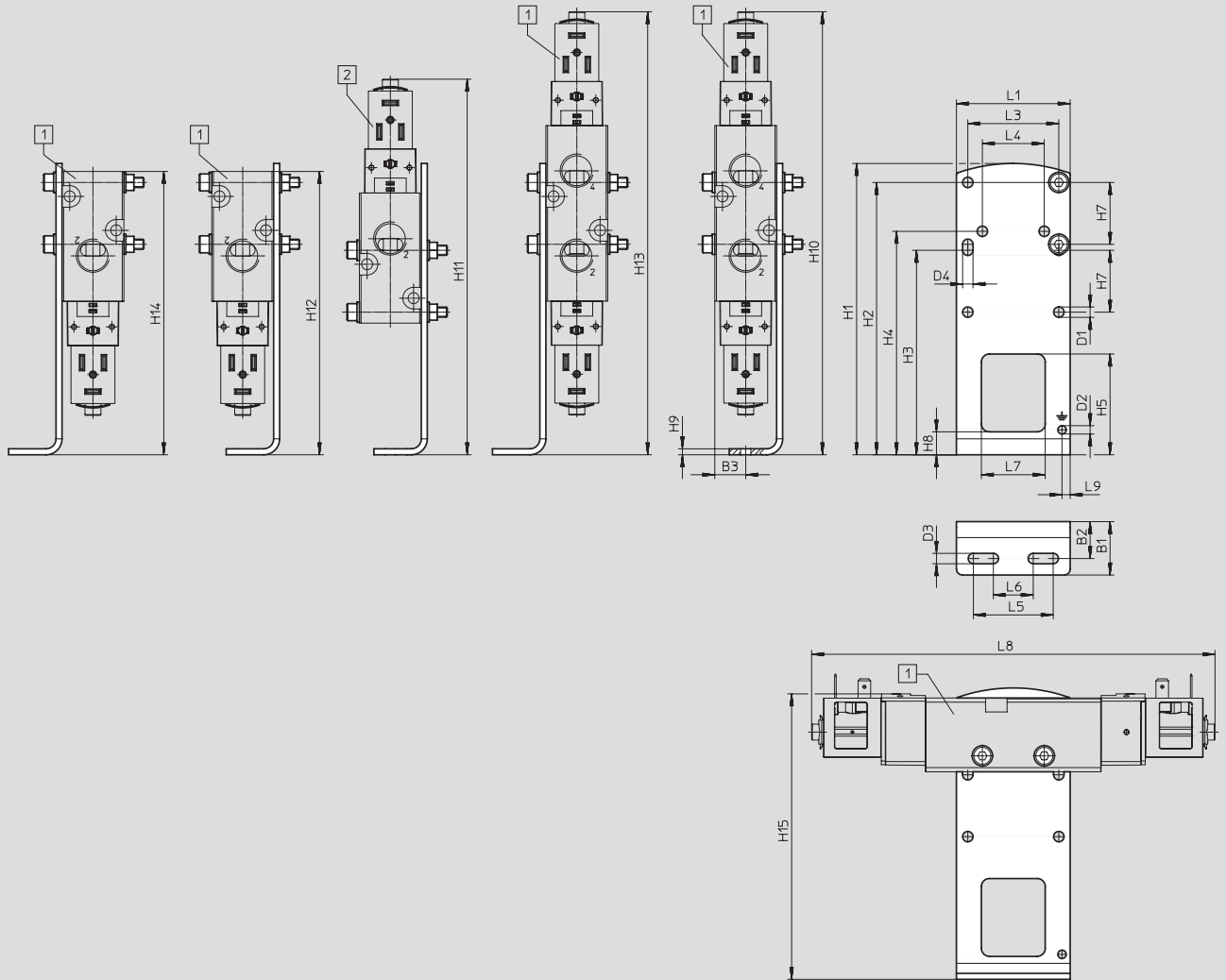
# ソレノイドバルブ VUVS-LK : サイズ30

アクセサリ

外形寸法図

CADデータのダウンロード → [www.festo.jp](http://www.festo.jp)

フート金具



- 1 VUVS-LK30-B52  
VUVS-LK30-M52  
VUVS-LK30-M32
- 2 VUVS-LK30-M52  
VUVS-LK30-M32

型 式		B1	B2	B3	D1 Ø	D2 Ø	D3	D4	H1	H2	H3
VAME-B10-30-A	VUVS-LK30-B52	26.8	18.5	15.5	5.2	4.2	5.2	5.2	146	136.5	102.5
	VUVS-LK30-M52										
	VUVS-LK30-M32										

型 式		H4	H5	H7	H8	H9	H10	H11	H12	H13	H14
VAME-B10-30-A	VUVS-LK30-B52	112	50.5	31	11.5	3	222	-	222.1	222	222.1
	VUVS-LK30-M52							188	173.8		173.8
	VUVS-LK30-M32								142.1		142.1

型 式		H15	L1	L3	L4	L5	L6	L7	L8	L9
VAME-B10-30-A	VUVS-LK30-B52	143.1	57	45.6	31	40	20	32	202.1	4.1
	VUVS-LK30-M52								153.8	
	VUVS-LK30-M32								122.1	

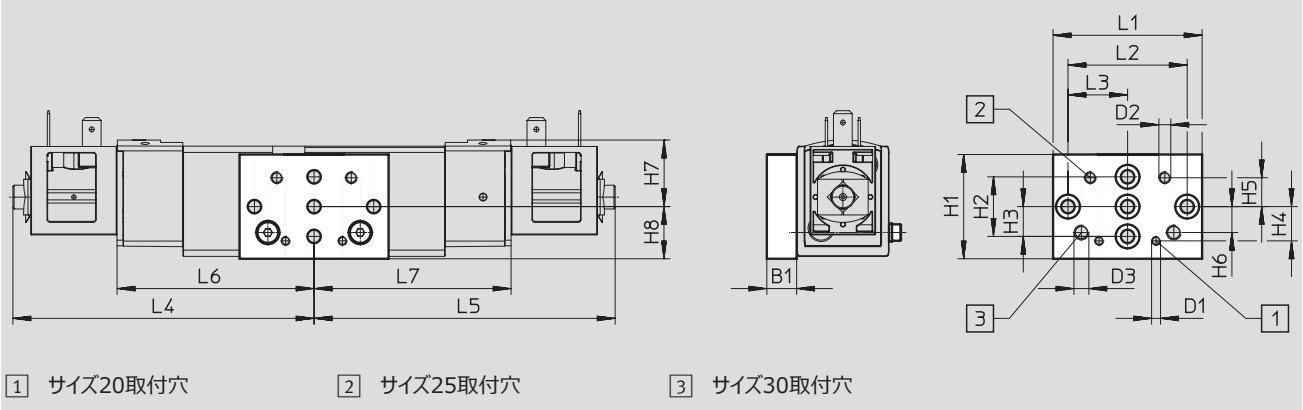
# ソレノイドバルブ VUVS-LK : サイズ30

アクセサリ

外形寸法図

CADデータのダウンロード → [www.festo.jp](http://www.festo.jp)

取付金具

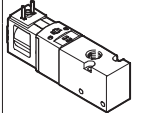
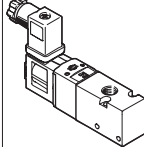

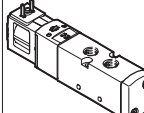
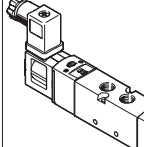

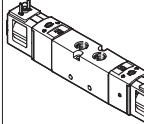
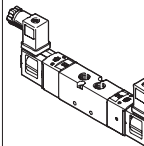



型 式		B1	D1	D2	D3	H1	H2	H3	H4	H5	H6
VAME-B10-30-W	VUVS-LK30-B52	10	M3	M4	M5	35	20	10	11.5	9.7	8.7
	VUVS-LK30-M52										
	VUVS-LK30-M32										

型 式		H7	H8	L1	L2	L3	L4	L5	L6	L7
VAME-B10-30-W	VUVS-LK30-B52	22.4	17.5	50	40	20	101.1	101.1	66.1	66.1
	VUVS-LK30-M52							52.7		-
	VUVS-LK30-M32							21		-


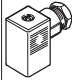
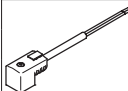

# ソレノイドバルブ VUVS-LK : サイズ30


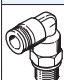

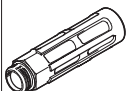
アクセサリ

型式データ				
	コード	バルブ機能	製品番号	型式
3ポート (コイル付, 24V DC)				
	シングル, ノーマルクローズ, タイプB		8049880	VUVS-LK30-M32C-AD-G38-1B2-S
	M32C-A	エアリターン 内部パイロット 逆流不可		
	エアリターン 内部パイロット 逆流不可 LED付ソケット		8060309	VUVS-LK30-M32C-AD-G38-1B2+GL-S 
5ポート (コイル付, 24V DC)				
	シングル, タイプB		8049881	VUVS-LK30-M52-AD-G38-1B2-S
	M52-A	エアリターン 内部パイロット 逆流不可		
	エアリターン 内部パイロット 逆流不可 LED付ソケット		8060310	VUVS-LK30-M52-AD-G38-1B2+GL-S 
	ダブル, タイプB		8049882	VUVS-LK30-B52-D-G38-1B2-S
	B52	内部パイロット 逆流不可		
	内部パイロット 逆流不可 LED付ソケット		8060311	VUVS-LK30-B52-D-G38-1B2+GL-S 

# ソレノイドバルブ VUVS-LK : サイズ30

アクセサリー

型式データ						
	説明	製品番号	型式			
<b>手動操作キャップ</b>						
	手動操作用（プッシュ式、手動操作なし）	8049539	VAMC-B10-25-CH2-S			
<b>ソケット</b>						
	ポートパターンタイプB（工業規格）					
	3ピン、ねじ端子	ケーブルコネクタM16	0~250V AC/DC	IP65	539710	MSSDFM16
		ケーブルコネクタPg9			★34431	MSSD-F
	3ピン、絶縁変位コネクタ	-	0~250V AC/DC	IP67	192746	MSSDFSM16
<b>ケーブル付ソケット</b>						
	ポートパターンタイプB（工業規格）					
	3ピンエルボソケット 逆側バラ線、3線	24V DC	LED	2.5m	★30935	KMF-1-24DC-2.5-LED
				5m	30937	KMF-1-24DC-5-LED
10m				193458	KMF-1-24-10-LED	
<b>発光パッキン</b>						
	ポートパターンタイプB（工業規格）	24V DC	19143	MF-LD-12-24DC		

型式データ						
	説明	製品番号	型式			PU <sup>1)</sup>
<b>ストレート</b>						
	外径基準チューブ接続用、接続ねじ径G3/8	∅6	★186111	QS-G3/8-8-I		10
		∅8	★186113	QS-G3/8-10-I		10
		∅10	★186114	QS-G3/8-12-I		10
<b>エルボ</b>						
	外径基準チューブ接続用、接続ねじ径G3/8	∅8	★186121	QSL-G3/8-8		10
			132055	QSL-G3/8-8-50		50
		∅10	★186123	QSL-G3/8-10		10
			132056	QSL-G3/8-10-20		20
<b>ロングエルボ</b>						
	外径基準チューブ接続用、接続ねじ径G3/8	∅8	186132	QSLL-G3/8-8		10
		∅10	186134	QSLL-G3/8-10		10
<b>サイレンサ</b>						
	接続ねじ径G メタル製	G3/8	★6843	U-3/8-B		1

1) 最少販売単位

Festo core product range

 ★注文後、24時間以内に出荷可能  
 ☆在庫から5日以内に出荷可能

# ソレノイドバルブ VUVS-LK : サイズ30




アクセサリ

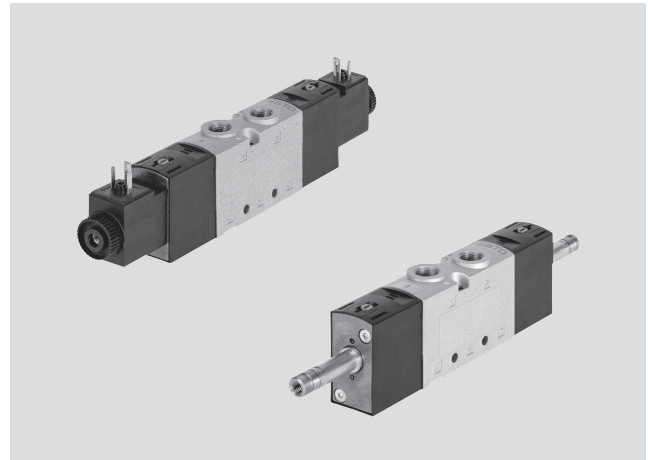
型式データ			
	説明	質量[g]	製品番号 型式
<b>フット金具</b>			
	取付ねじ付	239	<b>8026337 VAME-B10-30-A</b>
<b>取付金具</b>			
	取付ねじ付	53	<b>576413 VAME-B10-20-W</b>
<b>シールセット</b>			
	シールとねじのセット	22	<b>8035637 VAME-B10-30-MK</b>
<b>取付ねじセット</b>			
	マニホールドへのVUVS-LKの取付用 M5x50ねじ2本付属	15.5	<b>8068790 VAME-B10-30-S</b>
<b>名称記入ラベル</b>			
	フレームに40枚	-	<b>565306 ASLR-C-E4</b>



# ソレノイドバルブ VUVS-LT : サイズ25

テクニカルデータ

-  - 標準流量  
1000 l/min (±20%)
-  - バルブ幅  
26.5mm
-  - 作動電圧  
24V DC



基本仕様							
バルブ機能	3ポート					5ポート	
型式表示	M32C	M32U	T32C	T32U	T32H	M52	B52
バルブ幅 [mm]	26.5						
有効径 [mm]	6.9	6.6	6.9	6.6	6.9	6.6	6.6
バルブの種類	ポペットバルブ						
流れ方向	逆流不可						
パイロット方式	内部または外部						
制御の種類	パイロット式						
手動操作	プッシュ - ロック式						
オーバーラップ	なし						
シールの種類	ソフトシール						
取付方法	取付穴またはマニホールド						
標準流量 (単体時) [l/min]	1000						
バルブの起動	ソレノイド式						
取付姿勢	任意						
排気機能	排気流量制御						
排気穴	ダクトなし						
b値	0.4	0.3	0.4	0.3	0.4	0.3	0.2
c値 [l/sbar]	4.4	4.2	4.5	4.4	4.4	4.5	4.6
接続ポート径 1, 2, 3	G1/4	G1/4	G1/4	G1/4	G1/4	G1/4	G1/4
4, 5	-	-	G1/4	G1/4	G1/4	G1/4	G1/4
パイロット給気ポート12/14	M5	M5	M5	M5	M5	M5	M5
パイロット排気ポート82/84	M5	M5	M5	M5	M5	M5	M5
CRCクラス <sup>1)</sup>	2						

1) 耐腐食クラス=Corrosion Resistance Class (Festo standard FN 940070)  
CRC2 : 中程度の保護、屋内使用で結露が発生する場合保護可能、周囲大気に晒される外部の部品には予備的な表面処理が要求される。

ATEX	
ATEXカテゴリ (ガス)	II 3G
ガス防爆タイプ	Ex ec IIC T4 X Gc
ATEX粉塵カテゴリ	II 3D
粉塵防爆タイプ	Ex tc IIIC T115°C X Dc
防爆周囲温度 [°C]	-10~+60
CEマーク (適合宣言参照)	EU防爆指令 (ATEX) 準拠

# ソレノイドバルブ VUVS-LT : サイズ25

テクニカルデータ

テクニカルデータ								
バルブ機能		3ポート					5ポート	
型式表示		M32C	M32U	T32C	T32U	T32H	M52	B52
初期位置		ノーマルクローズ	ノーマルオープン	ノーマルクローズx2	ノーマルオープンx2	ノーマルオープンx1 ノーマルクローズx1	-	-
自己保持		-	-	-	-	-	-	■
リターン方式		スプリングリターン			スプリングリターン		スプリングリターン	-
応答時間	On	10	10	10	10	10	13	-
	Off	23	27	25	25	25	22	-
	切 換	-	-	-	-	-	-	10
切換時間公差	[%]	±20						
質量 (コイルなし)	[g]	208	208	312	312	312	299	310
質量 (コイル付)	[g]	260	260	415	415	415	351	415

セーフティデータ		
最大ポジティブ試験 0信号	[μs]	2000
最大ポジティブ試験 1信号	[μs]	3600
耐衝撃	重要性レベル2 (FN 942017-5およびEN 60068-2-27基準) 衝撃テスト	
耐 振	重要性レベル2 (FN 942017-4およびEN 60068-2-6基準) 輸送テスト	

使用条件と周囲環境								
バルブ機能		3ポート					5ポート	
型式表示		M32C	M32U	T32C	T32U	T32H	M52	B52
作動流体		ろ過圧縮空気 (調質クラスISO 8573-1:2010[7:4:4])						
パイロット流体		ろ過圧縮空気 (調質クラスISO 8573-1:2010[7:4:4])						
作動流体/パイロット流体について		給油または無給油 (給油の場合は常時給油)						
使用圧力範囲	[MPa]	0.25~1.0					0.25~1.0	0.15~1.0
内部パイロット								
使用圧力範囲	[MPa]	-0.09~1.0					0.25~1.0	0.15~1.0
外部パイロット								
パイロット圧力範囲	[MPa]	0.25~1.0					0.25~1.0	0.15~1.0
使用周囲温度範囲	[°C]	-5~+60					-10~+60	
流体温度範囲	[°C]	-5~+60					-10~+60	
認 証	c UL us - Recognized (OL)							

電 気			
		コイル付	コイルなし
配線方式		プラグタイプC, B	コイル
作動電圧	[V DC]	24	→ ホームページ : vacf
許容電圧公差	[%]	10	
消費電力	[W]	3.3	
デューティ定格	[%]	100	
保護等級 (EN 60529)		IP65 (ソケット式)	

材 質	
本 体	アルミダイカスト
シール類	HNBR, NBR, TPE-U (PU)
ピストンスプール	アルミアルマイト処理, POM (VUVS-LT25-__32)
ねじ部材質	めっき鋼
RoHS	対 応

# ソレノイドバルブ VUVS-LT : サイズ25

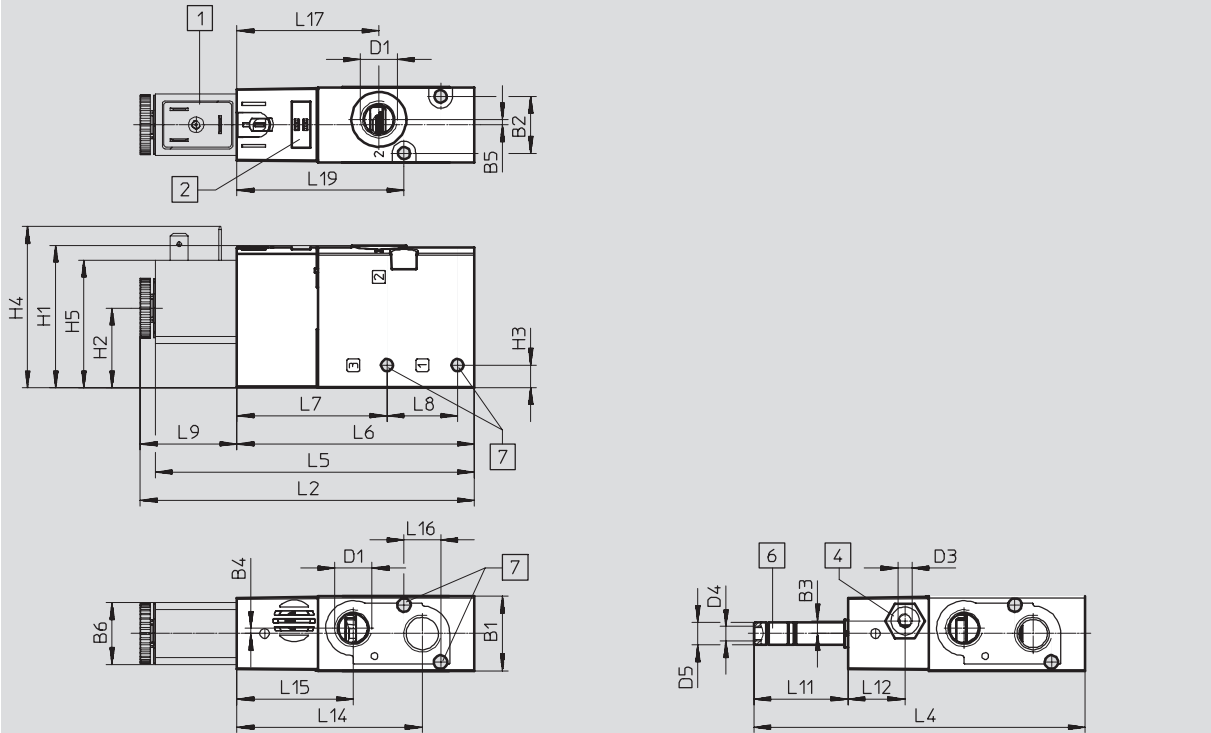
テクニカルデータ

外形寸法図

CADデータのダウンロード → [www.festo.jp](http://www.festo.jp)

3ポートシングル (コイル付)

3ポートシングル (コイルなし)



- 1 コイルインタフェース  
タイプB/タイプC
- 2 名称記入ラベル貼付位置
- 4 ポート10/12 (パイロット給気)
- 6 ポート82 (パイロット排気)
- 7 取付穴 (M4ねじ)

型 式	B1	B2	B3	B4	B5	B6	D1	D3	D4	D5 ∅	H1	H2	H3	H4	H5
VUVS-LT25-M32-__D-G14-__	26.5	20.2	-	1.9	1.9	22	G1/4	-	M5	8	50.5	28.2	8	57.2	45.2
VUVS-LT25-M32-__ZD-G14-__			4.5					M5							

型 式	L2	L4	L5	L6	L7	L8	L9	L11	L12	L14	L15	L16	L17	L19
VUVS-LT25-M32-__D-G14-__	118.7	117.6	123.8	84.3	53.3	25	34.4	33.3	-	65.8	41.3	13	50.4	59.3
VUVS-LT25-M32-__ZD-G14-__									20.3					

# ソレノイドバルブ VUVS-LT : サイズ25

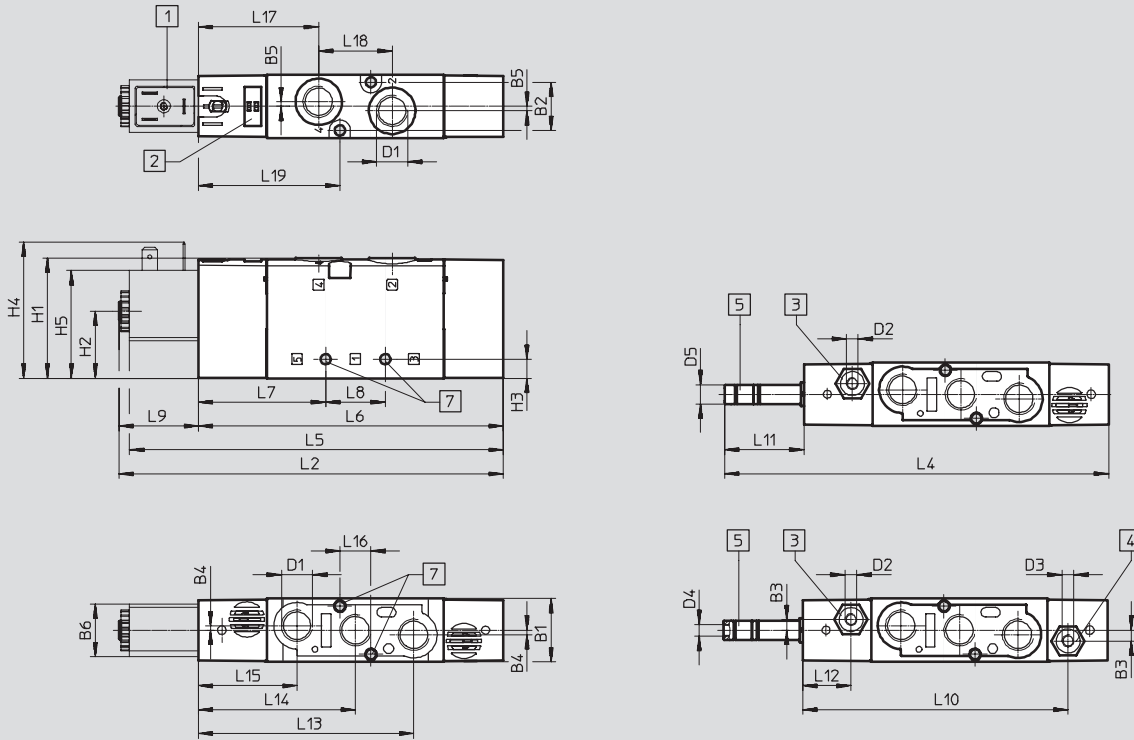
テクニカルデータ

**外形寸法図**

CADデータのダウンロード → [www.festo.jp](http://www.festo.jp)

5ポートシングル (コイル付)

5ポートシングル (コイルなし)



- 1 コイルインタフェース  
タイプB/タイプC
- 2 名称記入ラベル貼付位置
- 3 ポート14 (パイロット給気)
- 4 ポート12 (パイロット給気)
- 5 ポート84 (パイロット排気用)
- 7 取付穴 (M4ねじ)

型 式	B1	B2	B3	B4	B5	B6	D1	D2	D3	D4	D5 ∅	H1	H2	H3	H4	H5
VUVS-LT25-M52-__D-G14-__	26.5	20.2	-	1.9	1.9	22	G1/4	-	-	M5	8	50.5	28.2	8	57.2	45.2
VUVS-LT25-M52-__ZD-G14-__			4.5					M5	M5							

型 式	L2	L4	L5	L6	L7	L8	L9	L10	L11	L12	L13	L14	L15	L16	L17	L18	L19
VUVS-LT25-M52-__D-G14-__	162.2	161.1	156.8	127.8	53.3	25	34.4	-	33.3	-	90.3	65.8	41.3	13	50.4	30.8	59.3
VUVS-LT25-M52-__ZD-G14-__								111.3		20.3							

# ソレノイドバルブ VUVS-LT : サイズ25

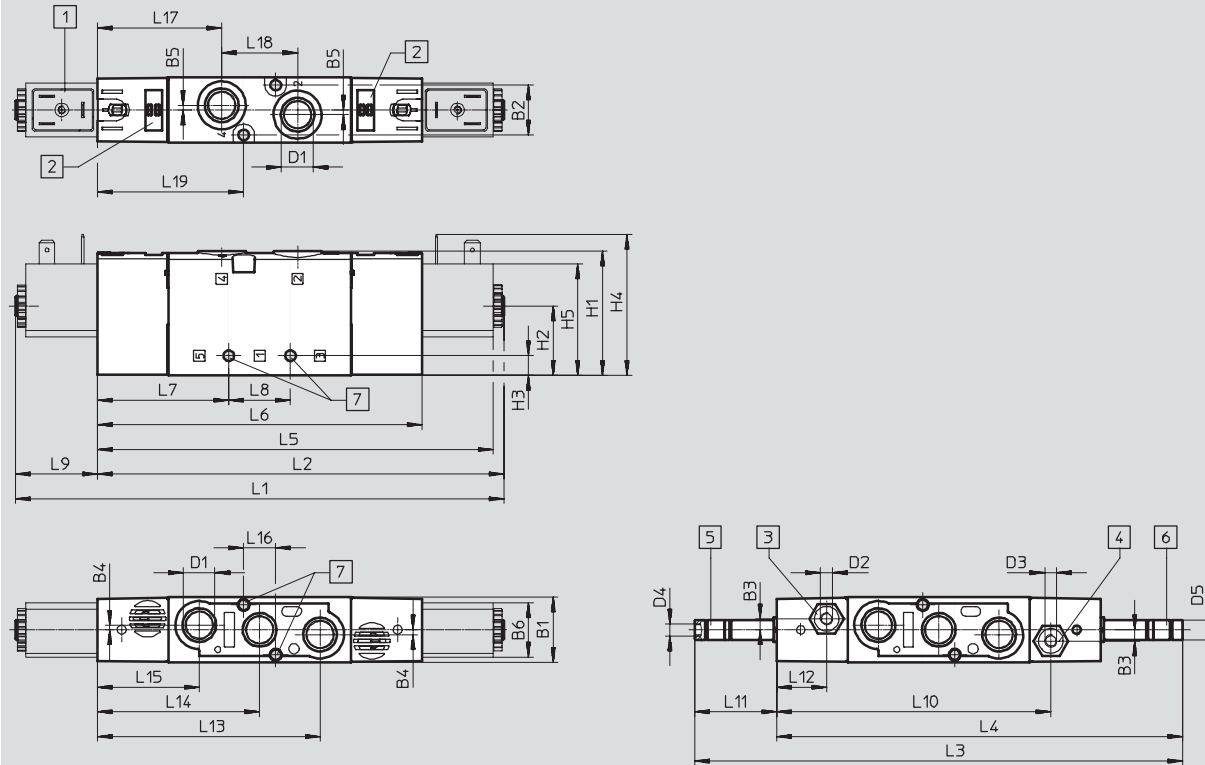
テクニカルデータ

## 外形寸法図

3ポートx2, 5ポートダブル (コイル付)

3ポートx2, 5ポートダブル (コイルなし)

CADデータのダウンロード → [www.festo.jp](http://www.festo.jp)



- 1 コイルインタフェース  
タイプB/タイプC
- 2 名称記入ラベル貼付位置
- 3 ポート14 (パイロット給気)
- 4 ポート12 (パイロット給気)
- 5 ポート84 (パイロット排気)
- 6 ポート82 (パイロット排気)
- 7 取付穴 (M4ねじ)

型 式	B1	B2	B3	B4	B5	B6	D1	D2	D3	D4	D5 ∅	H1
VUVS-LT25-B52-D-G14-__	26.5	20.2	-	1.9	1.9	22	G1/4	-	-	M5	8	50.5
VUVS-LT25-B52-ZD-G14-__			4.5					M5	M5			
VUVS-LT25-T32-MD-G14-__			-					-	-			
VUVS-LT25-T32-MZD-G14-__			4.5					M5	M5			

型 式	H2	H3	H4	H5	L1	L2	L3	L4	L5	L6	L7	L8
VUVS-LT25-B52-D-G14-__	28.2	8	57.2	45.2	200.3	166	198.2	164.9	160.6	131.6	53.3	25
VUVS-LT25-B52-ZD-G14-__												
VUVS-LT25-T32-MD-G14-__												
VUVS-LT25-T32-MZD-G14-__												

型 式	L9	L10	L11	L12	L13	L14	L15	L16	L17	L18	L19
VUVS-LT25-B52-D-G14-__	33.3	-	33.3	-	90.3	65.8	41.3	13	50.4	30.8	59.3
VUVS-LT25-B52-ZD-G14-__		111.3		20.3							
VUVS-LT25-T32-MD-G14-__		-		-							
VUVS-LT25-T32-MZD-G14-__		111.3		20.3							

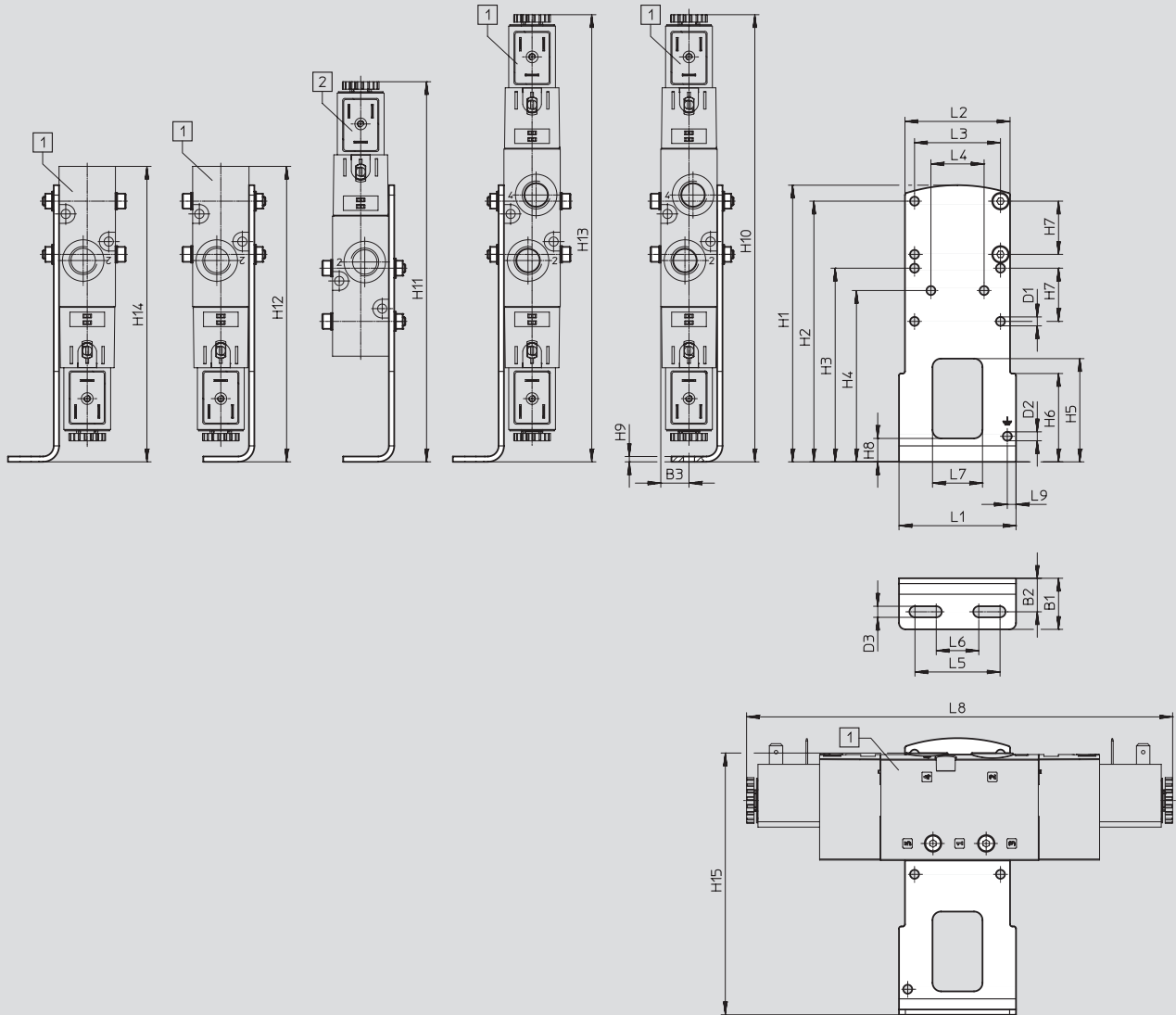
# ソレノイドバルブ VUVS-LT : サイズ30

アクセサリ

外形寸法図

CADデータのダウンロード → [www.festo.jp](http://www.festo.jp)

フート金具



- 1 VUVS-LT25-B52  
VUVS-LT25-T32  
VUVS-LT25-M52  
VUVS-LT25-M32

- 2 VUVS-LT25-M52  
VUVS-LT25-M32

型式		B1	B2	B3	D1 Ø	D2 Ø	D3	H1	H2	H3	H4
VAME-B10-25-A	VUVS-LK25-B52/T32	24	15.8	13.3	4.2	4.2	5.2	130	122.5	91	80.5
	VUVS-LK25-M52										
	VUVS-LK25-M32										

型式		H5	H6	H7	H8	H9	H10	H11	H12	H13	H14
VAME-B10-25-A	VUVS-LK25-B52/T32	48.5	41.5	25	11	2.5	210.2	-	210.2	210.2	210.2
	VUVS-LK25-M52							178.7	172		172
	VUVS-LK25-M32								138.9		138.9

型式		H15	L1	L2	L3	L4	L5	L6	L7	L8	L9
VAME-B10-25-A	VUVS-LK25-B52/T32	123	55	49.4	40.4	25	40	20	23.5	200.3	4.1
	VUVS-LK25-M52									162.2	
	VUVS-LK25-M32									118.7	

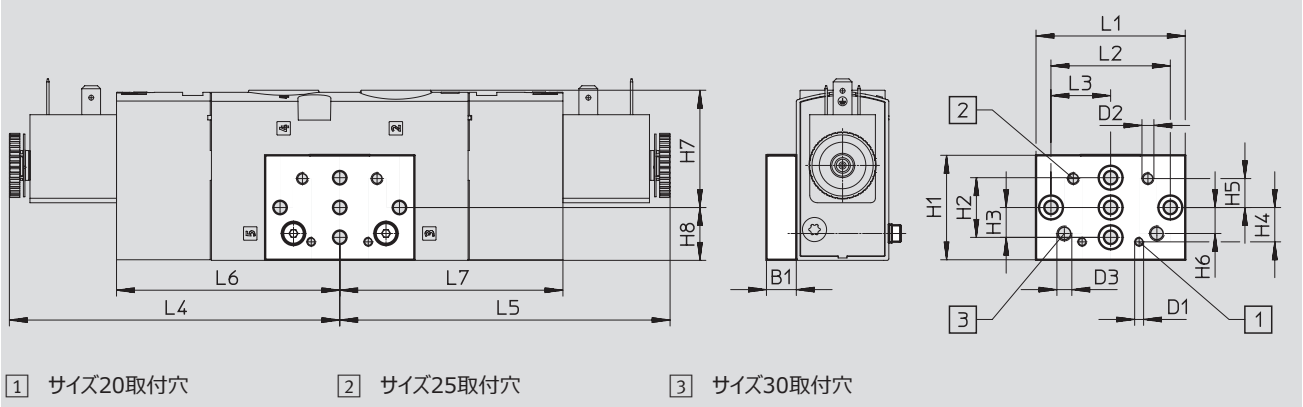
# ソレノイドバルブ VUVS-LT : サイズ25

アクセサリ

外形寸法図

CADデータのダウンロード → [www.festo.jp](http://www.festo.jp)

取付金具

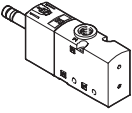
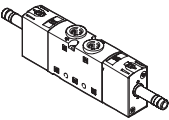


型 式		B1	D1	D2	D3	H1	H2	H3	H4	H5	H6
VAME-B10-20-W	VUVS-LT25-B52/T32	10	M3	M4	M5	35	20	10	11.5	9.7	8.7
	VUVS-LT25-M52										
	VUVS-LT25-M32										

型 式		H7	H8	L1	L2	L3	L4	L5	L6	L7
VAME-B10-20-W	VUVS-LT25-B52/T32	32.8	17.7	50	40	20	100.2	100.2	65.8	65.8
	VUVS-LT25-M52									
	VUVS-LT25-M32									

# ソレノイドバルブ VUVS-LT : サイズ25

アクセサリ

型式データ				
	コード	バルブ機能	製品番号	型式
3ポート (コイルなし)				
	シングル, ノーマルクローズ			
	M32C-M	スプリングリターン 内部パイロット 逆流れ不可	8035167	VUVS-LT25-M32C-MD-G14-F8
		スプリングリターン 外部パイロット 逆流れ不可	8035168	VUVS-LT25-M32C-MZD-G14-F8
	シングル, ノーマルクローズ			
	M32U-M	スプリングリターン 内部パイロット 逆流れ不可	8035174	VUVS-LT25-M32U-MD-G14-F8
		スプリングリターン 外部パイロット 逆流れ不可	8035175	VUVS-LT25-M32U-MZD-G14-F8
3ポートx2 (コイルなし)				
	シングル, ノーマルクローズ			
	T32C	スプリングリターン 内部パイロット 逆流れ不可	8035195	VUVS-LT25-T32C-MD-G14-F8
		スプリングリターン 外部パイロット 逆流れ不可	8035196	VUVS-LT25-T32C-MZD-G14-F8
	シングル, ノーマルクローズ			
	T32U	スプリングリターン 内部パイロット 逆流れ不可	8035202	VUVS-LT25-T32U-MD-G14-F8
		スプリングリターン 外部パイロット 逆流れ不可	8035203	VUVS-LT25-T32U-MZD-G14-F8
	ノーマルオープンx1, ノーマルクローズx1 (シングル)			
	T32H	スプリングリターン 内部パイロット 逆流れ不可	8035209	VUVS-LT25-T32H-MD-G14-F8
スプリングリターン 外部パイロット 逆流れ不可		8035210	VUVS-LT25-T32H-MZD-G14-F8	



# ソレノイドバルブ VUVS-LT : サイズ25

アクセサリ

型式データ			
	コード	バルブ機能	製品番号 型式
3ポートバルブ (コイル付, 24V DC)			
	ノーマルクローズ (シングル, タイプC)		
	M32C-M	スプリングリターン 内部パイロット 逆流不可	8035169 VUVS-LT25-M32C-MD-G14-F8-1C1
		スプリングリターン 外部パイロット 逆流不可	8035170 VUVS-LT25-M32C-MZD-G14-F8-1C1
	ノーマルクローズ (シングル, タイプB)		
	M32C-M	スプリングリターン 内部パイロット 逆流不可	8035171 VUVS-LT25-M32C-MD-G14-F8-1B2
		スプリングリターン 外部パイロット 逆流不可	8035172 VUVS-LT25-M32C-MZD-G14-F8-1B2
	ノーマルオープン (シングル, タイプC)		
	M32U-M	スプリングリターン 内部パイロット 逆流不可	8035176 VUVS-LT25-M32U-MD-G14-F8-1C1
		スプリングリターン 外部パイロット 逆流不可	8035177 VUVS-LT25-M32U-MZD-G14-F8-1C1
	ノーマルオープン (シングル, タイプB)		
	M32U-M	スプリングリターン 内部パイロット 逆流不可	8035178 VUVS-LT25-M32U-MD-G14-F8-1B2
		スプリングリターン 外部パイロット 逆流不可	8035179 VUVS-LT25-M32U-MZD-G14-F8-1B2

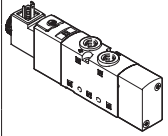
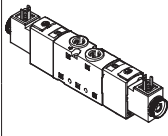
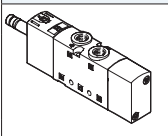
# ソレノイドバルブ VUVS-LT : サイズ25

アクセサリ

型式データ				
コード	バルブ機能	製品番号	型式	
3ポートx2 (コイル付, 24V DC)				
	ノーマルクローズ (シングル, タイプC)			
	T32C	スプリングリターン 内部パイロット 逆流れ不可	8035197	VUVS-LT25-T32C-MD-G14-F8-1C1
		スプリングリターン 外部パイロット 逆流れ不可	8035198	VUVS-LT25-T32C-MZD-G14-F8-1C1
	ノーマルクローズ (シングル, タイプB)			
	T32C	スプリングリターン 内部パイロット 逆流れ不可	8035199	VUVS-LT25-T32C-MD-G14-F8-1B2
		スプリングリターン 外部パイロット 逆流れ不可	8035200	VUVS-LT25-T32C-MZD-G14-F8-1B2
	ノーマルオープン (シングル, タイプC)			
	T32U	スプリングリターン 内部パイロット 逆流れ不可	8035204	VUVS-LT25-T32U-MD-G14-F8-1C1
		スプリングリターン 外部パイロット 逆流れ不可	8035205	VUVS-LT25-T32U-MZD-G14-F8-1C1
	ノーマルオープン (シングル, タイプB)			
	T32U	スプリングリターン 内部パイロット 逆流れ不可	8035206	VUVS-LT25-T32U-MD-G14-F8-1B2
		スプリングリターン 外部パイロット 逆流れ不可	8035207	VUVS-LT25-T32U-MZD-G14-F8-1B2
ノーマルオープンx1, ノーマルクローズx1 (シングル, タイプC)				
T32H	スプリングリターン 内部パイロット 逆流れ不可	8035211	VUVS-LT25-T32H-MD-G14-F8-1C1	
	スプリングリターン 外部パイロット 逆流れ不可	8035212	VUVS-LT25-T32H-MZD-G14-F8-1C1	
ノーマルオープンx1, ノーマルクローズx1 (シングル, タイプB)				
T32H	スプリングリターン 内部パイロット 逆流れ不可	8035213	VUVS-LT25-T32H-MD-G14-F8-1B2	
	スプリングリターン 外部パイロット 逆流れ不可	8035214	VUVS-LT25-T32H-MZD-G14-F8-1B2	

# ソレノイドバルブ VUVS-LT : サイズ25

アクセサリ

型式データ					
	コード	バルブ機能	製品番号	型式	
5ポート (コイル付, 24V DC)					
	シングル, タイプC				
	M52-M	スプリングリターン 内部パイロット 逆流不可	8035183	VUVS-LT25-M52-MD-G14-F8-1C1	
		スプリングリターン 外部パイロット 逆流不可	8035184	VUVS-LT25-M52-MZD-G14-F8-1C1	
	シングル, タイプB				
	M52-M	スプリングリターン 内部パイロット 逆流不可	8035185	VUVS-LT25-M52-MD-G14-F8-1B2	
		スプリングリターン 外部パイロット 逆流不可	8035186	VUVS-LT25-M52-MZD-G14-F8-1B2	
	ダブル, タイプC				
	B52	内部パイロット 逆流不可	8035190	VUVS-LT25-B52-D-G14-F8-1C1	
		外部パイロット 逆流不可	8035191	VUVS-LT25-B52-ZD-G14-F8-1C1	
	ダブル, タイプB				
	B52	内部パイロット 逆流不可	8035192	VUVS-LT25-B52-D-G14-F8-1B2	
		外部パイロット 逆流不可	8035193	VUVS-LT25-B52-ZD-G14-F8-1B2	
5ポート (コイルなし)					
	シングル				
	M52	スプリングリターン 内部パイロット 逆流不可	8035181	VUVS-LT25-M52-MD-G14-F8	
		スプリングリターン 外部パイロット 逆流不可	8035182	VUVS-LT25-M52-MZD-G14-F8	
	ダブル				
B52	内部パイロット 逆流不可	8035188	VUVS-LT25-B52-D-G14-F8		
	外部パイロット 逆流不可	8035189	VUVS-LT25-B52-ZD-G14-F8		



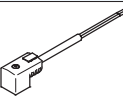

# ソレノイドバルブ VUVS-LT : サイズ25

アクセサリ

型式データ			
	説明		製品番号 型式
<b>コイル</b>			
	ポートパターンタイプC (DIN EN 175301-803)	12V DC	<b>8030810 VACF-B-C1-5</b>
		24V DC	<b>8030811 VACF-B-C1-1</b>
		48V DC	<b>8030812 VACF-B-C1-7</b>
		24V AC/50-60Hz	<b>8030813 VACF-B-C1-1A</b>
		48V AC/50-60Hz	<b>8030814 VACF-B-C1-7A</b>
		110/120V AC/50-60Hz	<b>8030815 VACF-B-C1-16B</b>
		230/240V AC/50-60Hz	<b>8030817 VACF-B-C1-3W</b>
	ポートパターンタイプB (工業規格)	12V DC	<b>8030801 VACF-B-B2-5</b>
		24V DC	<b>8030802 VACF-B-B2-1</b>
		48V DC	<b>8030803 VACF-B-B2-7</b>
		24V AC/50-60Hz	<b>8030804 VACF-B-B2-1A</b>
		48V AC/50-60Hz	<b>8030805 VACF-B-B2-7A</b>
		110/120V AC/50-60Hz	<b>8030806 VACF-B-B2-16B</b>
		230/240V AC/50-60Hz	<b>8030808 VACF-B-B2-3W</b>
<b>シールセット</b>			
	保護等級IP67を保証するためバルブに使用		<b>8034609 VAMC-B10-B-B-S8</b>
<b>手動操作キャップ</b>			
	手動操作用 (プッシュ式, 手動操作なし)		<b>8028240 VAMC-B10-20-CH2</b>





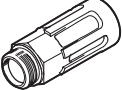

# ソレノイドバルブ VUVS-LT : サイズ25

アクセサリ

型式データ							
	説明				製品番号	型式	
<b>プラグ</b>							
	ポートパターンタイプC (DIN EN 175301-803)						
	3ピン, ねじ端子	ケーブルコネクタM12	0~250V AC/DC	IP65		539712	MSSD-EB-M12
		ケーブルコネクタPg7				★151687	MSSD-EB
	4ピン, 絶縁変位コネクタ	ケーブルコネクタM14	0~250V AC/DC	IP67		192745	MSSD-EB-S-M14
		3ピンエルボソケット				ケーブルコネクタM12	0~24V DC
	ポートパターンタイプB (工業規格)						
	3ピン, ねじ端子	ケーブルコネクタM16	0~250V AC/DC	IP65		539710	MSSD-F-M16
ケーブルコネクタPg9		★34431				MSSD-F	
3ピン, 絶縁変位コネクタ	-	0~250V AC/DC	IP67		192746	MSSD-F-S-M16	
<b>アダプタ</b>							
	ソケットタイプC (EN 175301-803)	2ピンM12プラグ, Aコード	12~24V AC/DC	IP65	188024	MSSD-EB-M12-MONO	
<b>ケーブル付ソケット</b>							
	ポートパターンタイプC (DIN EN 175301-803)						
	3ピンエルボソケット 逆側バラ線、3線	24V DC	LED	2.5m	★151688	KMEB-1-24-2,5-LED	
				5m	151689	KMEB-1-24-5-LED	
				10m	193457	KMEB-1-24-10-LED	
		230V AC	-	2.5m	151690	KMEB-1-230AC-2,5	
				5m	151691	KMEB-1-230AC-5	
				ポートパターンタイプB (工業規格)			
	3ピンエルボソケット 逆側バラ線、3線	24V DC	LED	2.5m	★30935	KMF-1-24DC-2.5-LED	
				5m	30937	KMF-1-24DC-5-LED	
				10m	193458	KMF-1-24-10-LED	
230V AC		-	2.5m	30936	KMF-1-230AC-2.5		
			5m	30938	KMF-1-230AC-5		
			ポートパターンタイプB (工業規格)				
<b>発光パッキン</b>							
	ポートパターンタイプC (DIN EN 175301-803)	24V DC		151717	MEB-LD-12-24DC		
		230V AC		151718	MEB-LD-230AC		
	ポートパターンタイプB (工業規格)	24V DC		19143	MF-LD-12-24DC		
		230V AC		19144	MF-LD-230AC		

# ソレノイドバルブ VUVS-LT : サイズ25

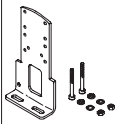
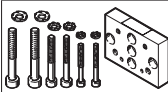

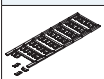
アクセサリ

型式データ					
	説明		製品番号	型式	PU <sup>1)</sup>
<b>六角穴付ストレート</b>					
	外径基準チューブ接続用、接続ねじ径M5	Ø4	★153315	QSM-M5-4-I	10
	外径基準チューブ接続用、接続ねじ径G1/4	Ø6	★186108	QS-G1/4-6-I	10
		Ø8	★186110	QS-G1/4-8-I	10
		Ø10	★186112	QS-G1/4-10-I	10
<b>エルボ</b>					
	外径基準チューブ接続用、接続ねじ径G1/4	Ø6	★186118	QSL-G1/4-6	10
			132051	QSL-G1/4-6-100	100
	Ø8	★186120	QSL-G1/4-8	10	
		132052	QSL-G1/4-8-50	50	
	Ø10	★186122	QSL-G1/4-10	10	
		132053	QSL-G1/4-10-50	50	
<b>ロングエルボ</b>					
	外径基準チューブ接続用、接続ねじ径G1/4	Ø6	186129	QSL-G1/4-6	10
		Ø8	186131	QSL-G1/4-8	10
		Ø10	186133	QSL-G1/4-10	10
<b>サイレンサ</b>					
	接続ねじ径G ポリマー製	G1/4	★2316	U-1/4	1
			534223	U-1/4-20	20
	接続ねじ径G メタル製	G1/4	★6842	U-1/4-B	1
	接続ねじ径G 焼結	G1/4	★1205861	AMTE-M-LH-G14	20

1) 最少販売単位

# ソレノイドバルブ VUVS-LT : サイズ25




アクセサリ

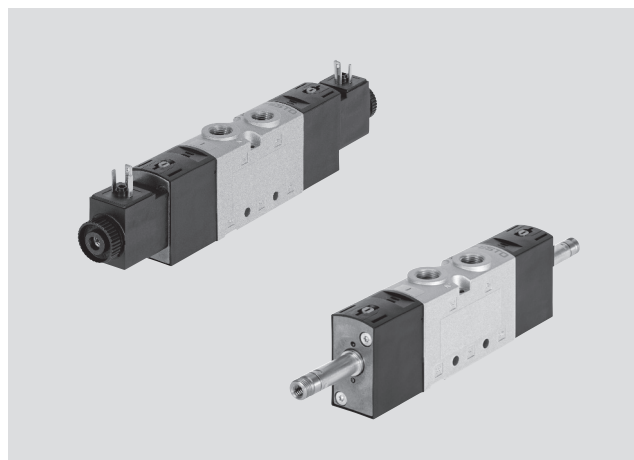
型式データ			
	説明	質量 [g]	製品番号 型式
<b>フット金具</b>			
	取付ねじ付	130	<b>2293485 VAME-B10-25-A</b>
<b>取付金具</b>			
	取付ねじ付	53	<b>576413 VAME-B10-20-W</b>
<b>シールキット</b>			
	シールとねじのセット	12	<b>8035636 VAME-B10-25-MK</b>
<b>名称記入ラベル</b>			
	フレームに40枚	-	<b>565306 ASLR-C-E4</b>

# ソレノイドバルブ VUVS-L : サイズ20

テクニカルデータ

**FESTO**

-  - 標準流量  
700 l/min (±20%)
-  - バルブ幅  
21mm
-  - 作動電圧  
12, 24V DC  
24, 110, 120, 230, 240V AC



基本仕様		3ポート		5ポート		5ポート3ポジション		
バルブ機能		M32C		M32U		M52		
型式表示		M32C		M32U		M52		B52
バルブ幅	[mm]	21						
有効径	[mm]	5.7				5	4.8	4.5
バルブの種類		スプールバルブ						
流れ方向		逆流可 (外部パイロット付)						
パイロット方式		内部または外部						
制御の種類		パイロット式						
手動操作		プッシュ式、ロック式						
オーバーラップ		なし						
シールの種類		ソフトシール						
取付方法		取付穴またはマニホールド						
標準流量 (単体時)	[l/min]	700		700	700	700	600	
バルブの起動		ソレノイド						
取付姿勢		任意						
排気機能		排気流量制御						
接続ポート径 1, 2/4, 3/5		G1/8						
パイロット給気ポート 12/14		M5						
パイロット排気ポート 82/84		M5						
CRCクラス <sup>1)</sup>		2						

1) 耐腐食クラス=Corrosion Resistance Class (Festo standard FN 940070)  
CRC2 : 中程度の保護、屋内使用で結露が発生する場合保護可能、周囲大気に晒される外部の部品には予備的な表面処理が要求される。

ATEX	
ATEXカテゴリ (ガス)	II 3G
ガス防爆タイプ	Ex ec IIC T4 X Gc
ATEX粉塵カテゴリ	II 3D
粉塵防爆タイプ	Ex tc IIIC T115°C X Dc
防爆周囲温度	[°C] -10~+60
CEマーク (適合宣言参照)	EU防爆指令 (ATEX) 準拠



# ソレノイドバルブ VUVS-L : サイズ20

FESTO

テクニカルデータ

テクニカルデータ : 3ポート					
型式表示		M32C		M32U	
初期位置		ノーマルクローズ		ノーマルオープン	
自己保持		-		-	
リターン方式		エアリターン	スプリングリターン	エアリターン	スプリングリターン
応答時間	On	14	14	14	15
	Off	21	32	21	28
	切 換	-	-	-	-
切換時間公差	[%]	±20			
質量 (コイルなし)	[g]	138	136	138	136
質量 (コイル付)	[g]	172	170	172	170
質量 (コイル, ソケット付)	[g]	182	180	182	180

テクニカルデータ : 5ポート				
型式表示		M52		B52
初期位置		-		-
自己保持		-		■
リターン方式		エアリターン	スプリングリターン	-
応答時間	On	20	12	-
	Off	29	44	-
	切 換	-	-	10
切換時間公差	[%]	±20		
質量 (コイルなし)	[g]	188	183	225
質量 (コイル付)	[g]	222	217	259
質量 (コイル, ソケット付)	[g]	232	227	279

テクニカルデータ : 5ポート (3ポジション)				
型式表示		P53C	P53U	P53E
初期位置/中間位置		ノーマルクローズ	プレッシャセンタ	エキゾーストセンタ
自己保持		-		
リターン方式		スプリングリターン		
応答時間	On	13	13	13
	Off	42	42	44
	切 換	24	21	24
切換時間公差	[%]	±20		
質量 (コイルなし)	[g]	229	229	229
質量 (コイル付)	[g]	263	263	263
質量 (コイル, ソケット付)	[g]	283	283	283

セーフティデータ		
最大ポジティブ試験パルス 0 信号	[μs]	1900 (VACS-C-C1-1付)
最大ネガティブ試験パルス 1 信号	[μs]	2700 (VACS-C-C1-1付)
耐衝撃		重要性レベル2 (FN 942017-5およびEN 60068-2-27基準) 衝撃テスト
耐 振		重要性レベル2 (FN 942017-4およびEN 60068-2-6基準) 輸送テスト

# ソレノイドバルブ VUVS-L : サイズ20

テクニカルデータ

FESTO

使用条件と周囲環境				
型式表示	M32	M52	B52	P53
作動流体	ろ過圧縮空気 (調質クラスISO 8573-1:2010[7:4:4])			
パイロット流体	ろ過圧縮空気 (調質クラスISO 8573-1:2010[7:4:4])			
作動流体/パイロット流体について	給油または無給油 (給油の場合は常時給油)			
作動圧力 (内部パイロット給気) [MPa]	0.25~1.0		0.15~1.0	0.25~1.0
作動圧力 (外部パイロット給気) [MPa]	-0.09~+1.0			
パイロット圧力範囲 [MPa]	0.25~1.0		0.15~1.0	0.25~1.0
使用周囲温度範囲 [°C]	-10~+60			
流体温度範囲 [°C]	-10~+60			
認 証	c UL us - Recognized (OL)			

電 気		
	コイル付	コイルなし
配線方式	プラグタイプC	コイル
作動電圧	[V DC] 12, 24 ±10%	→ ホームページ : vacs
	[V AC] 24, 110, 120, 230, 240 ±10%	
許容電圧公差 [%]	±10	
消費電力 [W]	2.6	
デューティサイクル [%]	100	
保護等級 (EN 60529)	IP65 (ソケット時)	

材 質	
本 体	アルミダイカスト
シール類	HNBR, NBR
ピストンスプール	アルミアルマイト処理 (P53 : ステンレス)
ねじ部材質	めっき鋼
RoHS	対 応

# ソレノイドバルブ VUVS-L : サイズ20

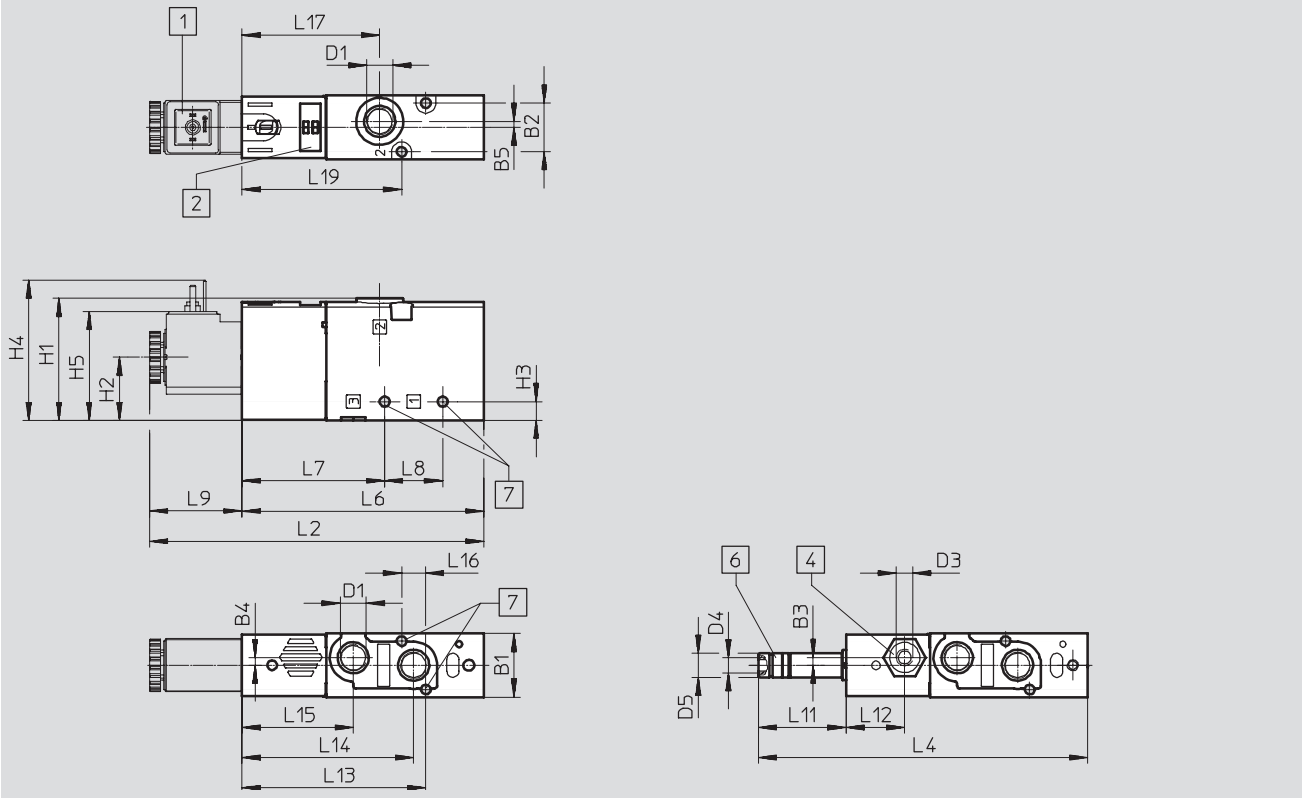
テクニカルデータ

## 外形寸法図

CADデータのダウンロード → [www.festo.jp](http://www.festo.jp)

3ポート (コイル付)

3ポート (コイルなし)



- 1 コイルインタフェース: タイプC
- 2 名称記入ラベル貼付位置
- 4 ポート10/12 (パイロット給気)
- 6 ポート82 (パイロット排気)
- 7 取付穴 (M3ねじ)

型式	B1	B2	B3	B4	B5	D1	D3	D4	D5 Ø	H1	H2	H3	H4	H5
VUVS-L20-M32_ _ _D-G18-__	21.1	16.1	-	2.5	2	G1/8	-	M5	8	40	20.9	6.2	46.7	36.4
VUVS-L20-M32_ _ _ZD-G18-__			2.6				M5							

型式	L2	L4	L6	L7	L8	L9	L11	L12	L13	L14	L15	L16	L17	L19
VUVS-L20-M32_ _ _D-G18-__	110.7	109.1	80.1	47.3	19.2	30.6	29	-	60.9	56.9	36.9	8	45.6	52.9
VUVS-L20-M32_ _ _ZD-G18-__								19.5						

# ソレノイドバルブ VUVS-L : サイズ20

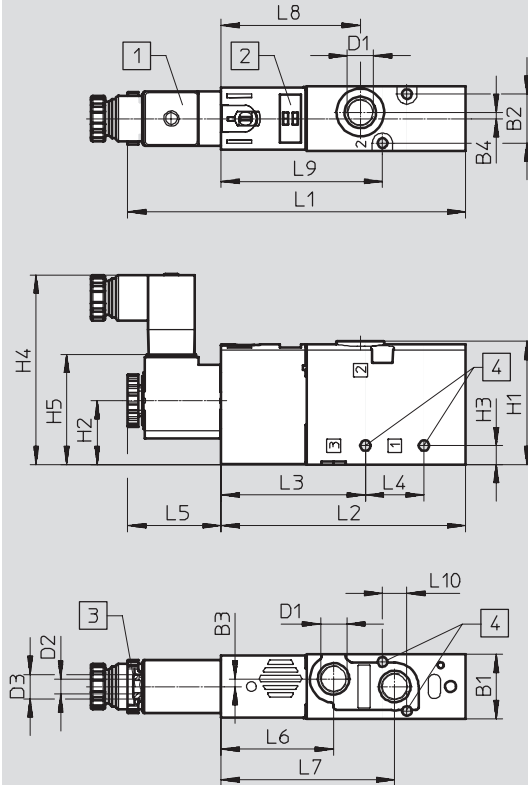
テクニカルデータ

FESTO

## 外形寸法図

CADデータのダウンロード → [www.festo.jp](http://www.festo.jp)

3ポート (コイル, ソケット付)



- 1 コイルインタフェース: タイプC   
 2 名称記入ラベル貼付位置   
 3 ポート82 (パイロット排気)   
 4 取付穴 (M3ねじ)

型 式	B1	B2	B3	B4	D1	D2	D3 ∅	H1	H2	H3	H4	H5
VUVS-L20-M32__-__AD-G18-__	21.1	16.1	2.5	2	G1/8	M5	8	40.4	20.9	6.2	63.8	36.4
VUVS-L20-M32__-__MD-G18-__												

型 式	L1	L2	L3	L4	L5	L6	L7	L8	L9	L10
VUVS-L20-M32__-__AD-G18-__	110.7	80.1	47.3	19.2	30.6	36.9	56.9	45.6	52.9	8
VUVS-L20-M32__-__MD-G18-__										

# ソレノイドバルブ VUVS-L : サイズ20

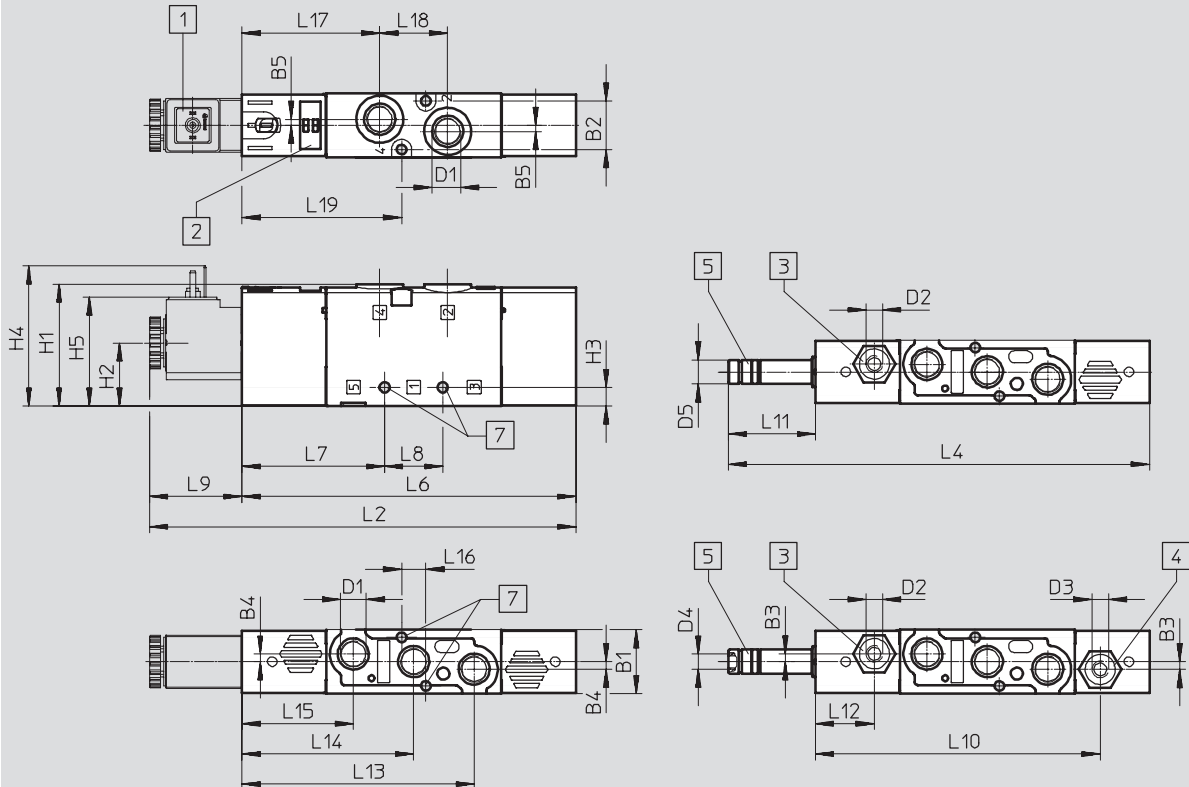
テクニカルデータ

## 外形寸法図

CADデータのダウンロード → [www.festo.jp](http://www.festo.jp)

5ポートシングル (コイル付)

5ポートシングル (コイルなし)



- 1 コイルインタフェース: タイプC
- 2 名称記入ラベル貼付位置
- 3 ポート14 (パイロット給気)
- 4 ポート12 (パイロット給気)
- 5 ポート84 (パイロット排気)
- 7 取付穴 (M3ねじ)

型式	B1	B2	B3	B4	B5	D1	D2	D3	D4	D5 Ø	H1	H2	H3	H4	H5
VUVS-L20-M52-__D-G18-__	21.1	16.1	-	2.5	2	G1/8	-	-	M5	8	40.4	20.9	6.2	46.7	36.4
VUVS-L20-M52-__ZD-G18-__			2.6				M5	M5							

型式	L2	L4	L6	L7	L8	L9	L10	L11	L12	L13	L14	L15	L16	L17	L18	L19
VUVS-L20-M52-__D-G18-__	141.2	139.6	110.6	47.3	19.2	30.6	-	29	-	76.9	56.9	36.9	8	45.6	22.5	52.9
VUVS-L20-M52-__ZD-G18-__							94.3		19.5							

# ソレノイドバルブ VUVS-L : サイズ20

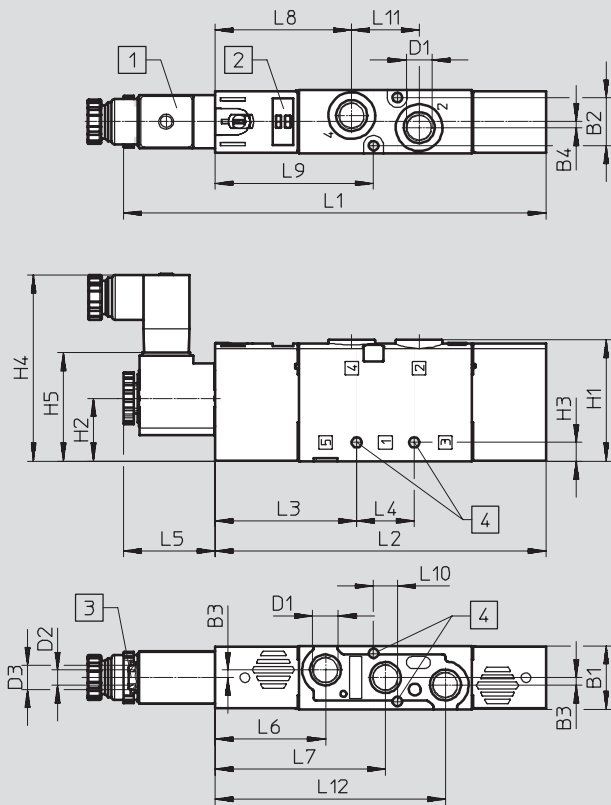
テクニカルデータ

FESTO

## 外形寸法図

CADデータのダウンロード → [www.festo.jp](http://www.festo.jp)

5ポートシングル (コイル, ソケット付)



1 コイルインタフェース : タイプC    2 名称記入ラベル貼付位置    3 ポート82 (パイロット排気)    4 取付穴 (M3ねじ)

型 式	B1	B2	B3	B4	D1	D2	D3 Ø	H1	H2	H3	H4	H5
VUVS-L20-M52-__AD-G18-__	21.1	16.1	2.5	2	G1/8	M5	8	40.4	20.9	6.2	62.4	36.4
VUVS-L20-M52-__MD-G18-__												

型 式	L1	L2	L3	L4	L5	L6	L7	L8	L9	L10	L11	L12
VUVS-L20-M52-__AD-G18-__	141.2	110.6	47.3	19.2	30.6	36.9	56.9	45.6	52.9	8	22.5	76.9
VUVS-L20-M52-__MD-G18-__												

# ソレノイドバルブ VUVS-L : サイズ20

テクニカルデータ

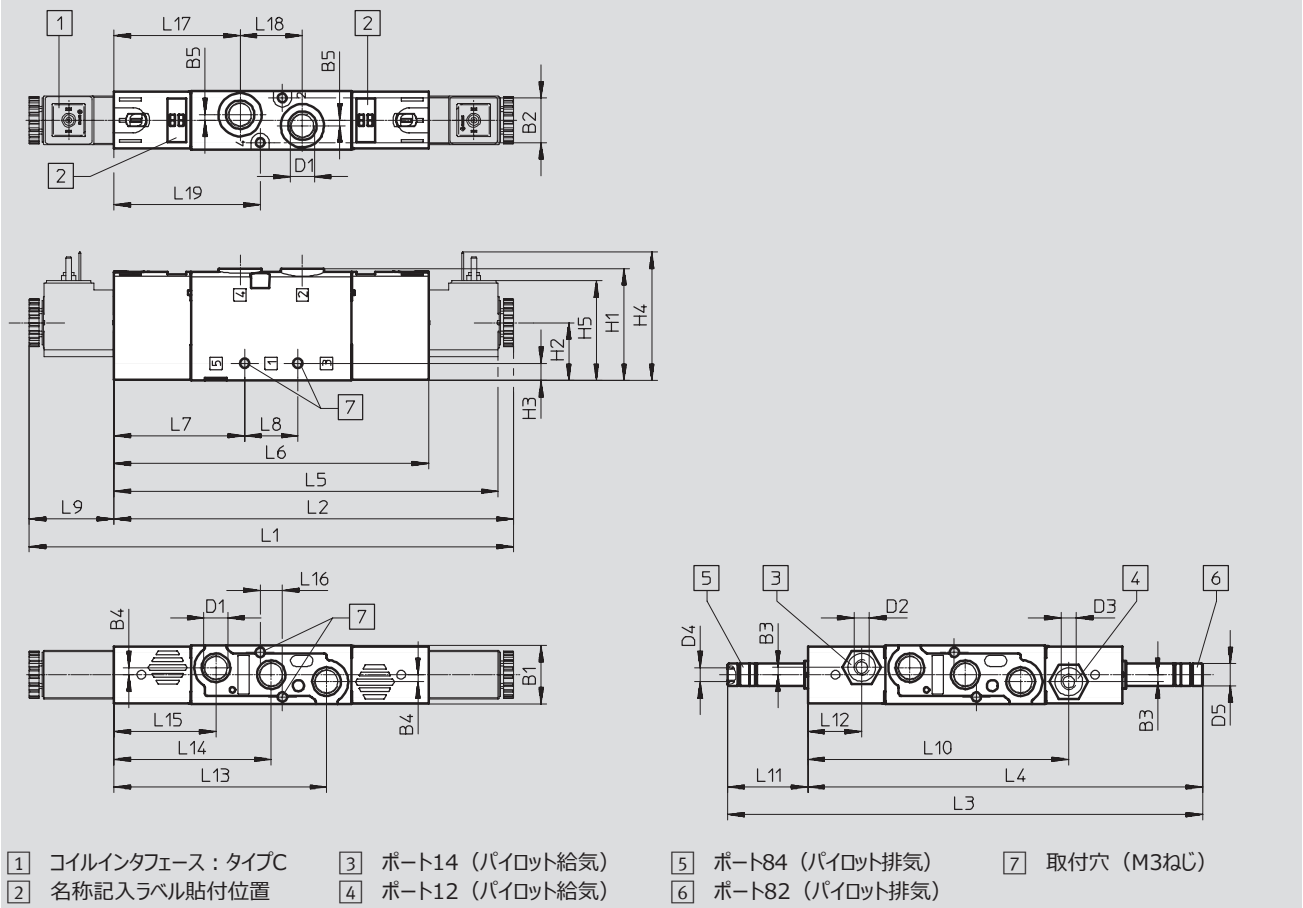
FESTO

## 外形寸法図

CADデータのダウンロード → [www.festo.jp](http://www.festo.jp)

5ポートダブル (コイル付)

5ポートダブル (コイルなし)



型式	B1	B2	B3	B4	B5	D1	D2	D3	D4	D5 Ø	H1	H2	H3	H4	H5
VUVS-L20-P53__-MD-G18-__	21.1	16.1	-	2.5	2	G1/8	-	-	M5	8	40.4	20.9	6.2	46.7	36.4
VUVS-L20-P53__-MZD-G18-__			2.6				M5	M5							
VUVS-L20-B52-D-G18-__			-				-	-							
VUVS-L20-B52-ZD-G18-__			2.6				M5	M5							

型式	L1	L2	L3	L4	L5	L6	L7	L8	L9	L10	L11
VUVS-L20-P53__-MD-G18-__	174.9	144.3	171.7	142.7	139.1	113.7	47.3	19.2	30.6	-	29
VUVS-L20-P53__-MZD-G18-__										94.3	
VUVS-L20-B52-D-G18-__										-	
VUVS-L20-B52-ZD-G18-__										94.3	

型式	L12	L13	L14	L15	L16	L17	L18	L19
VUVS-L20-P53__-MD-G18-__	-	76.9	56.9	36.9	8	45.6	22.5	52.9
VUVS-L20-P53__-MZD-G18-__	19.5							
VUVS-L20-B52-D-G18-__	-							
VUVS-L20-B52-ZD-G18-__	19.5							

# ソレノイドバルブ VUVS-L : サイズ20

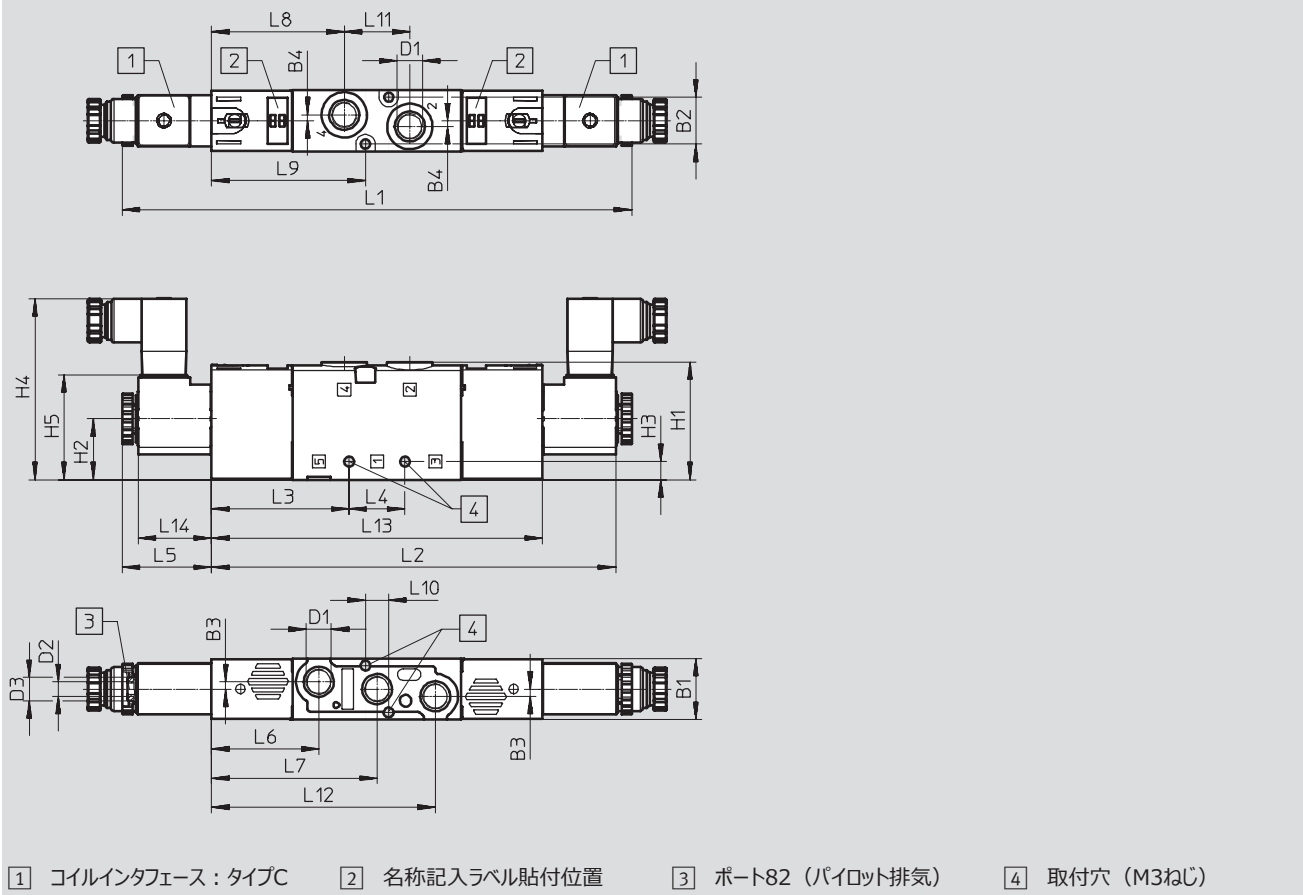
テクニカルデータ

FESTO

## 外形寸法図

CADデータのダウンロード → [www.festo.jp](http://www.festo.jp)

5ポートダブル (コイル, ソケット付)



型 式	B1	B2	B3	B4	D1	D2	D3 φ	H1	H2	H3	H4	H5
VUVS-L20-P53C__-MD-G18-__	21.1	16.1	2.5	2	G1/8	M5	8	40.4	20.9	6.2	62.4	36.4
VUVS-L20-B52-D-G18-__												

型 式	L1	L2	L3	L4	L5	L6	L7	L8	L9	L10	L11	L12	L13	L14
VUVS-L20-P53C__-MD-G18-__	174.9	139.1	47.3	19.2	30.6	36.9	56.9	45.6	52.9	8	22.5	76.9	113.7	25.4
VUVS-L20-B52-D-G18-__														



# ソレノイドバルブ VUVS-L : サイズ20

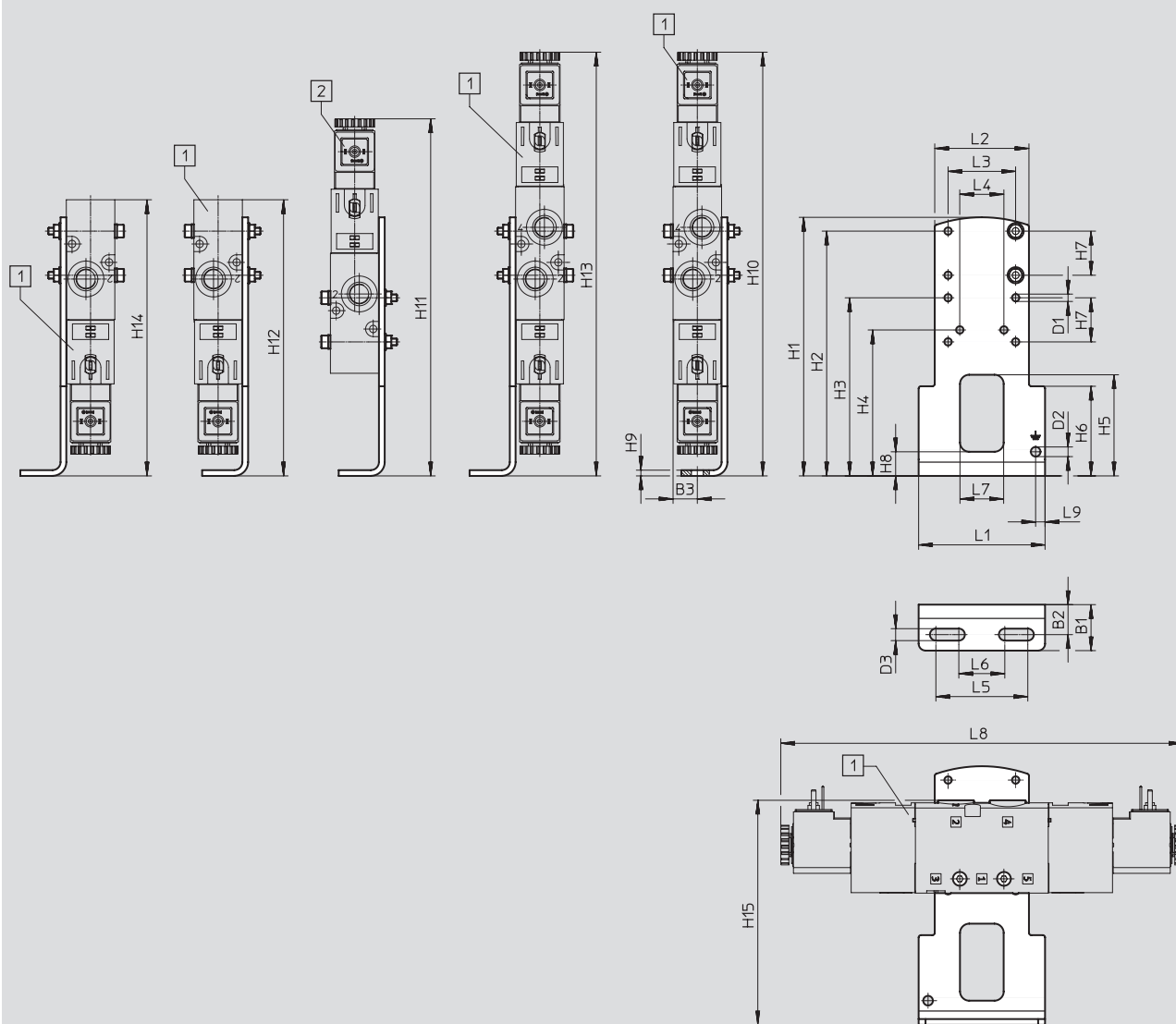
アクセサリ

FESTO

## 外形寸法図

CADデータのダウンロード → [www.festo.jp](http://www.festo.jp)

フート金具



1 VUVS-L20-B52  
VUVS-L20-P53  
VUVS-L20-M52  
VUVS-L20-M32

2 VUVS-L20-M52  
VUVS-L20-M32

型式		B1	B2	B3	D1 Ø	D2 Ø	D3	H1	H2	H3	H4
VAME-B10-20-A	VUVS-L20-B52/P53	20	13.1	10.6	3.2	4.2	5.2	112.5	106.5	77.5	63.5
	VUVS-L20-M52										
	VUVS-L20-M32										

型式		H5	H6	H7	H8	H9	H10	H11	H12	H13	h14
VAME-B10-20-A	VUVS-L20-B52/P53	44	39	19.2	10.5	2.5	184.4	-	184.4	184.4	184.4
	VUVS-L20-M52							155.4	150.6		150.6
	VUVS-L20-M32								120.2		120.2

型式		H15	L1	L2	L3	L4	L5	L6	L7	L8	L9
VAME-B10-20-A	VUVS-L20-B52/P53	97.7	55	41	29.4	19.2	40	20	19	174.9	4.1
	VUVS-L20-M52									141.2	
	VUVS-L20-M32									110.7	

# ソレノイドバルブ VUVS-L : サイズ20

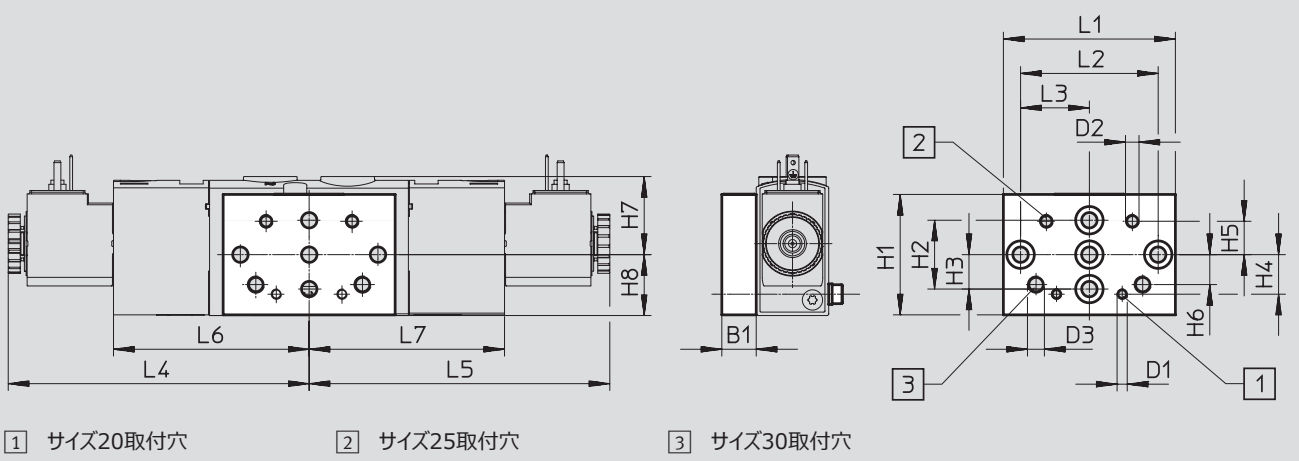
テクニカルデータ

FESTO

## 外形寸法図

CADデータのダウンロード → [www.festo.jp](http://www.festo.jp)

取付金具



型 式		B1	D1	D2	D3	H1	H2	H3	H4	H5
VAME-B10-20-W	VUVS-L20-B52/P53	10	M3	M4	M5	35	20	10	11.5	9.7
	VUVS-L20-M52									
	VUVS-L20-M32									

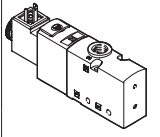
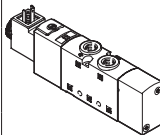
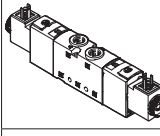
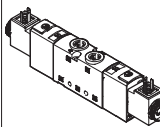
型 式		H6	H7	H8	L1	L2	L3	L4	L5	L6	L7
VAME-B10-20-W	VUVS-L20-B52/P53	8.7	22.7	17.7	50	40	20	87.5	87.5	56.9	56.9
	VUVS-L20-M52								53.7		-
	VUVS-L20-M32								23.3		-

# ソレノイドバルブ VUVS-L : サイズ20

アクセサリ

FESTO

★ Core product range

型式データ				
	コード	バルブ機能	製品番号	型式
3ポート (コイル付, 24V DC)				
	ノーマルクローズ (シングル, タイプC)			
	M32C-A	エアリターン 内部パイロット 逆流れ不可	★ 575269	VUVS-L20-M32C-AD-G18-F7-1C1
	M32C-M	スプリングリターン 内部パイロット 逆流れ不可	★ 575274	VUVS-L20-M32C-MD-G18-F7-1C1
5ポート (コイル付, 24V DC)				
	シングル, タイプC			
	M52-A	エアリターン 内部パイロット 逆流れ不可	★ 575263	VUVS-L20-M52-AD-G18-F7-1C1
	M52-M	スプリングリターン 内部パイロット 逆流れ不可	★ 575264	VUVS-L20-M52-MD-G18-F7-1C1
	ダブル, タイプC			
	B52	内部パイロット 逆流れ不可	★ 575265	VUVS-L20-B52-D-G18-F7-1C1
5ポート (コイル付, 24V DC)				
	クローズドセンタ, タイプC			
	P53C	スプリングリターン 内部パイロット 逆流れ不可	★ 575268	VUVS-L20-P53C-MD-G18-F7-1C1

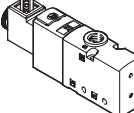
Festo core product range

★注文後、24時間以内に出荷可能  
☆在庫から5日以内に出荷可能

# ソレノイドバルブ VUVS-L : サイズ20

アクセサリ

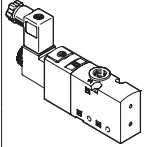
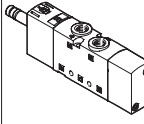
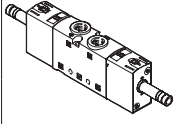
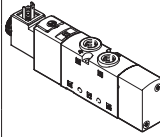
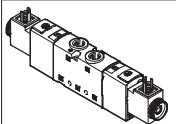
FESTO

型式データ				
	コード	バルブ機能	製品番号	型式
3ポート (コイルなし)				
	シングル, ノーマルクローズ			
	M32C-A	エアリターン 内部パイロット 逆流れ不可	575255	VUVS-L20-M32C-AD-G18-F7
		エアリターン 外部パイロット 逆流れ可	575257	VUVS-L20-M32C-AZD-G18-F7
	M32C-M	スプリングリターン 内部パイロット 逆流れ不可	575260	VUVS-L20-M32C-MD-G18-F7
		エアリターン 外部パイロット 逆流れ可	575259	VUVS-L20-M32C-MZD-G18-F7
	シングル, ノーマルクローズ			
	M32U-A	エアリターン 内部パイロット 逆流れ不可	575256	VUVS-L20-M32U-AD-G18-F7
		エアリターン 外部パイロット 逆流れ可	575258	VUVS-L20-M32U-AZD-G18-F7
	M32U-M	スプリングリターン 内部パイロット 逆流れ不可	575262	VUVS-L20-M32U-MD-G18-F7
		エアリターン 外部パイロット 逆流れ可	575261	VUVS-L20-M32U-MZD-G18-F7
3ポート (コイル付, 24V DC)				
	ノーマルクローズ (シングル, タイプC)			
	M32C-A	エアリターン 外部パイロット 逆流れ可	575271	VUVS-L20-M32C-AZD-G18-F7-1C1
	M32C-M	エアリターン 外部パイロット 逆流れ可	575273	VUVS-L20-M32C-MZD-G18-F7-1C1
	ノーマルオープン (シングル, タイプC)			
	M32U-A	エアリターン 内部パイロット 逆流れ不可	575270	VUVS-L20-M32U-AD-G18-F7-1C1
		エアリターン 外部パイロット 逆流れ可	575272	VUVS-L20-M32U-AZD-G18-F7-1C1
	M32U-M	スプリングリターン 内部パイロット 逆流れ不可	575276	VUVS-L20-M32U-MD-G18-F7-1C1
		エアリターン 外部パイロット 逆流れ可	575275	VUVS-L20-M32U-MZD-G18-F7-1C1

# ソレノイドバルブ VUVS-L : サイズ20

アクセサリ

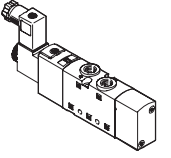
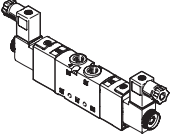
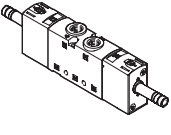
FESTO

型式データ				
	コード	バルブ機能	製品番号	型式
3ポート (コイル, ソケット付, 24V DC)				
	ノーマルクローズ (シングル, タイプC)			
	M32C-A	エアリターン 内部パイロット 逆流不可	8059133	VUVS-L20-M32C-AD-G18-F7-1C1+G
	M32C-M	スプリングリターン 内部パイロット 逆流不可	8059134	VUVS-L20-M32C-MD-G18-F7-1C1+G
5ポート (コイルなし)				
	シングル			
	M52-A	エアリターン 内部パイロット 逆流不可	575249	VUVS-L20-M52-AD-G18-F7
		エアリターン 外部パイロット 逆流可	575675	VUVS-L20-M52-AZD-G18-F7
	M52-M	スプリングリターン 内部パイロット 逆流不可	575250	VUVS-L20-M52-MD-G18-F7
		エアリターン 外部パイロット 逆流可	575679	VUVS-L20-M52-MZD-G18-F7
	ダブル			
	B52	内部パイロット 逆流不可 外部パイロット 逆流可	575251	VUVS-L20-B52-D-G18-F7
			575682	VUVS-L20-B52-ZD-G18-F7
5ポート (コイル付, 24V DC)				
	シングル, タイプC			
	M52-A	エアリターン 外部パイロット 逆流可	575676	VUVS-L20-M52-AZD-G18-F7-1C1
	M52-M	エアリターン 外部パイロット 逆流可	575680	VUVS-L20-M52-MZD-G18-F7-1C1
	ダブル, タイプC			
	B52	外部パイロット 逆流可	575683	VUVS-L20-B52-ZD-G18-F7-1C1

# ソレノイドバルブ VUVS-L : サイズ20

アクセサリ

FESTO

型式データ				
	コード	バルブ機能	製品番号	型式
5ポート (コイル, ソケット付, 24V DC)				
	シングル, タイプC			
	M52-A	エアリターン 内部パイロット 逆流不可	8059135	VUVS-L20-M52-AD-G18-F7-1C1+G
	M52-M	スプリングリターン 内部パイロット 逆流不可	8059136	VUVS-L20-M52-MD-G18-F7-1C1+G
	ダブル, タイプC			
	B52	内部パイロット 逆流不可	8059137	VUVS-L20-B52-D-G18-F7-1C1+G
5ポート (コイルなし)				
	クローズドセンタ			
	P53C	スプリングリターン 内部パイロット 逆流不可	575254	VUVS-L20-P53C-MD-G18-F7
		エアリターン 外部パイロット 逆流可	575685	VUVS-L20-P53C-MZD-G18-F7
	エキゾーストセンタ			
	P53E	スプリングリターン 内部パイロット 逆流不可	575252	VUVS-L20-P53E-MD-G18-F7
		エアリターン 外部パイロット 逆流可	575691	VUVS-L20-P53E-MZD-G18-F7
プレッシャセンタ				
P53U	スプリングリターン 内部パイロット 逆流不可	575253	VUVS-L20-P53U-MD-G18-F7	
	エアリターン 外部パイロット 逆流可	575688	VUVS-L20-P53U-MZD-G18-F7	

# ソレノイドバルブ VUVS-L : サイズ20

アクセサリ

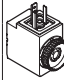


FESTO

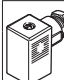

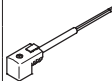

型式データ				
	コード	バルブ機能	製品番号	型式
5ポート (コイル付, 24V DC)				
	クローズドセンタ, タイプC			
	P53C	エアリターン 外部パイロット 逆流可	575686	VUVS-L20-P53C-MZD-G18-F7-1C1
	エキゾーストセンタ, タイプC			
	P53E	スプリングリターン 内部パイロット 逆流不可	575266	VUVS-L20-P53E-MD-G18-F7-1C1
		エアリターン 外部パイロット 逆流可	575692	VUVS-L20-P53E-MZD-G18-F7-1C1
	フレッシュセンタ, タイプC			
P53U	スプリングリターン 内部パイロット 逆流不可	575267	VUVS-L20-P53U-MD-G18-F7-1C1	
	エアリターン 外部パイロット 逆流可	575689	VUVS-L20-P53U-MZD-G18-F7-1C1	
5ポート (コイル, ソケット付, 24V DC)				
	クローズドセンタ, タイプC			
	P53C	スプリングリターン 内部パイロット 逆流不可	8059138	VUVS-L20-P53C-MD-G18-F7-1C1+G

# ソレノイドバルブ VUVS-L : サイズ20

アクセサリ

**FESTO**





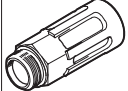


型式データ			
	説明	製品番号	型式
<b>バルブ用ソレノイドコイル</b>			
	プラグパターンタイプC (DIN EN 175301-803)	12V DC	<b>8025331 VACS-C-C1-5</b>
		24V DC	<b>8025330 VACS-C-C1-1</b>
		48V DC	<b>8025336 VACS-C-C1-7</b>
		24V AC/50-60Hz	<b>8025335 VACS-C-C1-1A</b>
		48V AC/50-60Hz	<b>8025337 VACS-C-C1-7A</b>
		110/120V AC/50-60Hz	<b>8025334 VACS-C-C1-16B</b>
		230/240V AC/50-60Hz	<b>8025338 VACS-C-C1-3W</b>
<b>シールセット</b>			
	保護等級IP67を保証するためバルブに使用	<b>2643771</b>	<b>VAMC-B10-C-B-S8</b>
<b>手動操作キャップ</b>			
	手動操作用 (プッシュ式, 手動操作なし)	<b>8028240</b>	<b>VAMC-B10-20-CH2</b>

型式データ				
	説明	製品番号	型式	
<b>プラグソケット</b>				
	プラグパターンタイプC (DIN EN 175301-803)			
	3ピン, ねじ端子	ケーブルコネクタM12	0~250V AC/DC IP65	<b>539712 MSSD-EB-M12</b>
		ケーブルコネクタPg7		<b>★151687 MSSD-EB</b>
	4ピン, 絶縁変位コネクタ	ケーブルコネクタM14	0~250V AC/DC IP67	<b>192745 MSSD-EB-S-M14</b>
	3ピンエルボソケット	ケーブルコネクタM12	0~24V DC IP65	<b>570367 MSSD-EB-M12-24VDC-SD-EX</b>
<b>アダプタ</b>				
	ソケットタイプC (EN 175301-803)	2ピンM12プラグ, Aコード	12~24V AC/DC IP65	<b>188024 MSSD-EB-M12-MONO</b>
<b>ケーブル付ソケット</b>				
	プラグパターンタイプC (DIN EN 175301-803)			
	3ピンエルボソケット 逆側バラ線、3線	24V DC	LED	2.5m <b>★151688 KMEB-1-24-2,5-LED</b>
				5m <b>151689 KMEB-1-24-5-LED</b>
				10m <b>193457 KMEB-1-24-10-LED</b>
		230V AC	-	2.5m <b>151690 KMEB-1-230AC-2,5</b>
			5m <b>151691 KMEB-1-230AC-5</b>	
<b>発光バッキン</b>				
	プラグパターンタイプC (DIN EN 175301-803)	24V DC	<b>151717 MEB-LD-12-24DC</b>	
		230V AC	<b>151718 MEB-LD-230AC</b>	



# ソレノイドバルブ VUVS-L : サイズ20

アクセサリ

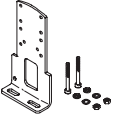
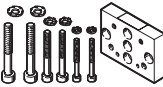
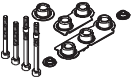

型式データ					
	説明		製品番号	型式	PU <sup>1)</sup>
<b>六角穴付ストレート</b>					
	外径基準チューブ接続用、接続ねじ径M5	Ø4	★153315	QSM-M5-4-I	10
	外径基準チューブ接続用、接続ねじ径G1/8	Ø4	★186106	QS-G1/8-4-I	10
			133008	QS-G1/8-4-I-100	100
		Ø6	★186107	QS-G1/8-6-I	10
			133009	QS-G1/8-6-I-100	100
		Ø8	★186109	QS-G1/8-8-I	10
133010			QS-G1/8-8-I-100	100	
<b>エルボ</b>					
	外径基準チューブ接続用、接続ねじ径G1/8	Ø4	★186116	QSL-G1/8-4	10
			132048	QSL-G1/8-4-100	100
		Ø6	★186117	QSL-G1/8-6	10
			132049	QSL-G1/8-6-100	100
		Ø8	★186119	QSL-G1/8-8	10
			132050	QSL-G1/8-8-50	50
<b>ロングエルボ</b>					
	外径基準チューブ接続用、接続ねじ径G1/8	Ø4	186127	QSL-G1/8-4	10
			133015	QSL-G1/8-4-100	100
		Ø6	186128	QSL-G1/8-6	10
			133016	QSL-G1/8-6-100	100
		Ø8	186130	QSL-G1/8-8	10
			133017	QSL-G1/8-8-100	100
<b>サイレンサ</b>					
	接続ねじ径G ポリマー製	G1/8	★2307	U-1/8	1
			534222	U-1/8-50	50
	接続ねじ径G メタル製	G1/8	★6841	U-1/8-B	1
	接続ねじ径G 焼結	G1/8	★1205860	AMTE-M-LH-G18 	20

1) 最少販売単位

# ソレノイドバルブ VUVS-L : サイズ20




アクセサリ

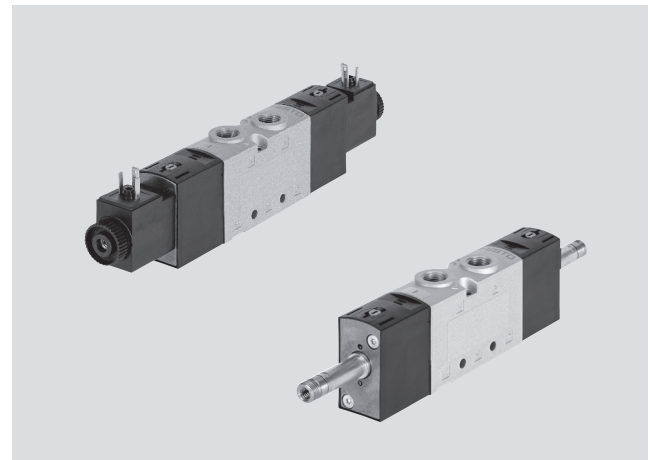
FESTO

型式データ			
	説明	質量 [g]	製品番号 型式
フット金具			
	取付ねじ付	97	<b>576412 VAME-B10-20-A</b>
取付金具			
	取付ねじ付	53	<b>576413 VAME-B10-20-W</b>
シールセット			
	シールとねじのセット	10	<b>8026203 VAME-B10-20-MK</b>
名称記入ラベル			
	フレームに40枚	-	<b>565306 ASLR-C-E4</b>

# ソレノイドバルブ VUVS-L : サイズ25

テクニカルデータ

-  - 標準流量  
1300 l/min (±20%)
-  - バルブ幅  
26.5mm
-  - 作動電圧  
12, 24V DC  
24, 110, 120, 230, 240V AC



基本仕様							
バルブ機能	3ポート		5ポート		5ポート3ポジション		
型式表示	M32C	M32U	M52	B52	P53C	P53U	P53E
バルブ幅	[mm]	26.5					
有効径	[mm]	6.3		6.9		6.5	6.3
バルブの種類	スプールバルブ						
流れ方向	逆流可 (外部パイロット)						
パイロット方式	内部または外部						
制御の種類	パイロット式						
手動操作	プッシュ式、ロック式						
オーバーラップ	なし						
シールの種類	ソフトシール						
取付方法	取付穴またはマニホールド						
標準流量 qnN	[l/min]	1000		1300	1300	1200	1000
バルブの起動	ソレノイド						
取付姿勢	任意						
排気機能	排気流量制御						
接続ポート径 1, 2/4, 3/5	G1/4						
パイロット給気ポート 12/14	M5						
パイロット排気ポート 82/84	M5						
CRCクラス <sup>1)</sup>	2						

1) 耐腐食クラス=Corrosion Resistance Class (Festo standard FN 940070)  
CRC2 : 中程度の保護、屋内使用で結露が発生する場合保護可能、周囲大気に晒される外部の部品には予備的な表面処理が要求される。

ATEX	
ATEXカテゴリ (ガス)	II 3G
ガス防爆タイプ	Ex ec IIC T4 X Gc
ATEX粉塵カテゴリ	II 3D
粉塵防爆タイプ	Ex tc IIIC T115°C X Dc
防爆周囲温度	[°C] -10~+60
CEマーク (適合宣言参照)	EU防爆指令 (ATEX) 準拠

# ソレノイドバルブ VUVS-L : サイズ25

テクニカルデータ

FESTO

テクニカルデータ : 3ポート					
型式表示		M32C		M32U	
初期位置		ノーマルクローズ		ノーマルオープン	
自己保持		-		-	
リターン方式		エアリターン	スプリングリターン	エアリターン	スプリングリターン
応答時間	On	13	11	12	11
	Off	26	40	26	39
	切 換	-	-	-	-
切換時間公差	[%]	±20			
質量 (コイルなし)	[g]	244	244	244	244
質量 (コイル付)	[g]	297	297	297	297

テクニカルデータ : 5ポート					
型式表示		M52		B52	
初期位置		-		-	
自己保持		-		■	
リターン方式		エアリターン	スプリングリターン	-	
応答時間	On	19	12	-	
	Off	35	47	-	
	切 換	-	-	11	
切換時間公差	[%]	±20			
質量 (コイルなし)	[g]	311	311	322	
質量 (コイル付)	[g]	363	363	428	

テクニカルデータ : 5ポート (3ポジション)					
型式表示		P53C		P53U	P53E
初期位置/中間位置		ノーマルクローズ		プレッシャセンタ	エキゾーストセンタ
自己保持		-			
リターン方式		スプリングリターン			
応答時間	On	13	14	14	
	Off	42	48	48	
	切 換	26	25	25	
切換時間公差	[%]	±20			
質量 (コイルなし)	[g]	324	324	324	
質量 (コイル付)	[g]	430	430	430	

セーフティデータ		
最大ポジティブ試験パルス 0 信号	[μs]	2000 (VACF-B_-1 付)
最大ポジティブ試験パルス 1 信号	[μs]	3600 (VACF-B_-1 付)
耐衝撃		重要性レベル2 (FN 942017-5およびEN 60068-2-27基準) 衝撃テスト
耐 振		重要性レベル2 (FN 942017-4およびEN 60068-2-6基準) 輸送テスト

# ソレノイドバルブ VUVS-L : サイズ25

FESTO

テクニカルデータ

使用条件と周囲環境				
型式表示	M32	M52	B52	P53
作動流体	ろ過圧縮空気 (調質クラスISO 8573-1:2010[7:4:4])			
パイロット流体	ろ過圧縮空気 (調質クラスISO 8573-1:2010[7:4:4])			
作動流体/パイロット流体について	給油または無給油 (給油の場合は常時給油)			
作動圧力 (内部パイロット給気) [MPa]	0.25~1.0		0.15~1.0	0.25~1.0
作動圧力 (外部パイロット給気) [MPa]	-0.09~+1.0			
パイロット圧力範囲 [MPa]	0.25~1.0		0.15~1.0	0.25~1.0
使用周囲温度範囲 [°C]	-10~+60			
流体温度範囲 [°C]	-10~+60			
認証	c UL us - Recognized (OL)			

電気		
	コイル付	コイルなし
配線方式	プラグタイプC, B	コイル
作動電圧 [V DC]	24	→ ホームページ : vacf
許容電圧公差 [%]	10	
消費電力 [W]	3.3	
デューティサイクル [%]	100	
保護等級 (EN 60529)	IP65 (ソケット時)	

材質	
本体	アルミダイカスト
シール類	HNBR, NBR
ピストンスプール	アルミアルマイト処理
ねじ部材質	めっき鋼
RoHS	対応

# ソレノイドバルブ VUVS-L : サイズ25

テクニカルデータ

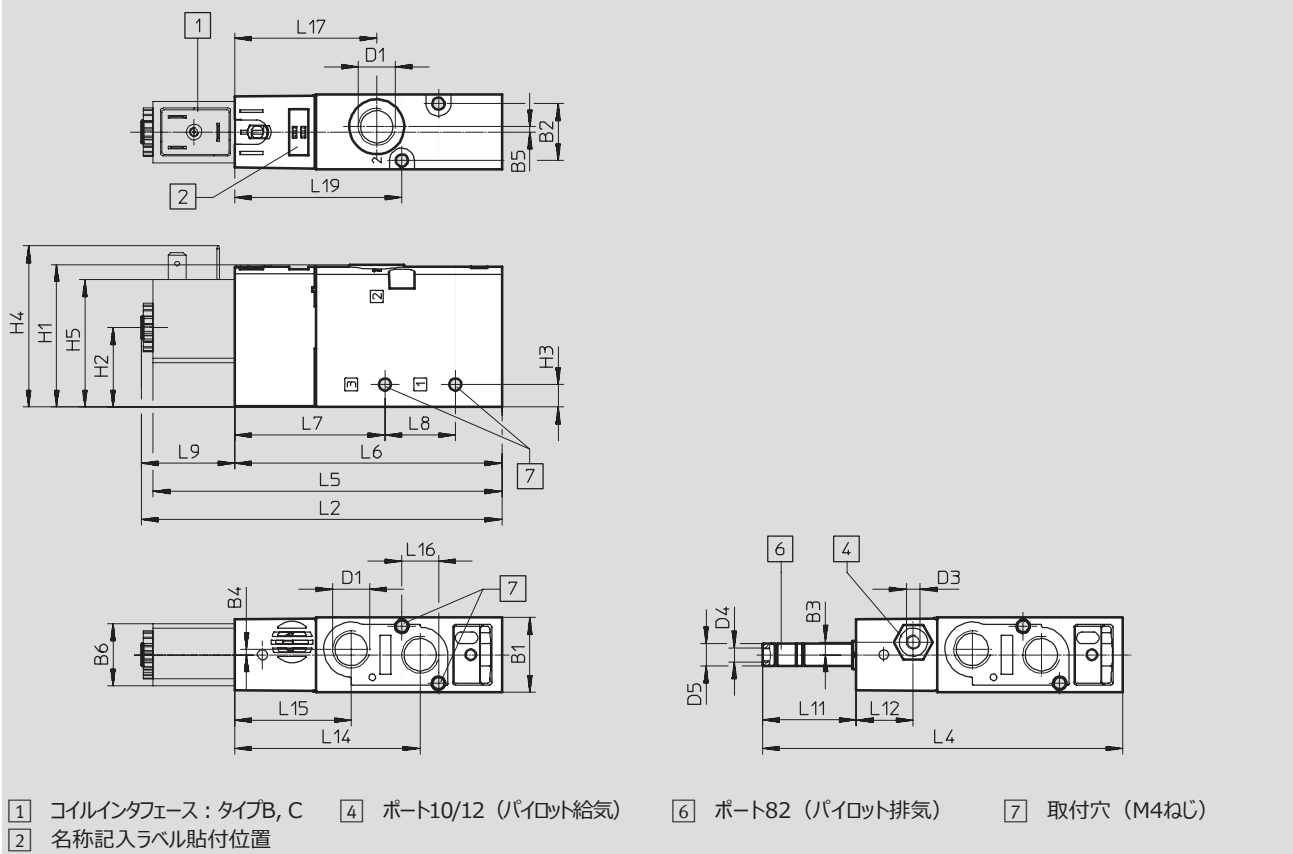
FESTO

## 外形寸法図

3ポート (コイル付)

CADデータのダウンロード→ [www.festo.jp](http://www.festo.jp)

3ポート (コイルなし)



型式	B1	B2	B3	B4	B5	B6	D1	D3	D4	D5 $\phi$	H1	H2	H3	H4	H5
VUVS-L25-M32_-_-D-G14-	26.5	20.2	-	1.9	1.9	22	G1/4	-	M5	8	50.5	28.2	8	57.2	45.2
VUVS-L25-M32_-_-ZD-G14-			4.5					M5							

型式	L2	L4	L5	L6	L7	L8	L9	L11	L12	L14	L15	L16	L17	L19
VUVS-L25-M32_-_-D-G14-	129.2	128.1	123.8	94.8	53.3	25	34.4	33.3	-	65.8	41.3	13	50.4	59.3
VUVS-L25-M32_-_-ZD-G14-									20.3					

# ソレノイドバルブ VUVS-L : サイズ25

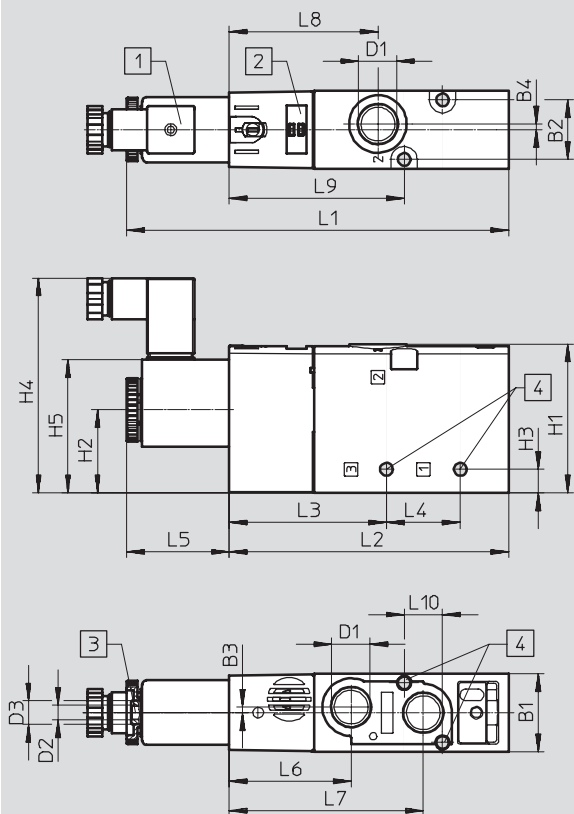
テクニカルデータ

FESTO

## 外形寸法図

CADデータのダウンロード → [www.festo.jp](http://www.festo.jp)

3ポート (コイル, ソケット付)



- 1 コイルインタフェース: タイプC   
 2 名称記入ラベル貼付位置   
 3 ポート82 (パイロット排気)   
 4 取付穴 (M4ねじ)

型 式	B1	B2	B3	B4	D1	D2	D3 Ø	H1	H2	H3	H4	H5
VUVS-L25-M32__-__AD-G14-__	26.5	20.2	1.9	1.9	G1/4	M5	8	50.5	28.2	8	62.4	45.2
VUVS-L25-M32__-__MD-G14-__												

型 式	L1	L2	L3	L4	L5	L6	L7	L8	L9	L10
VUVS-L25-M32__-__D-G14-__	129.2	94.8	53.3	25	34.4	41.3	65.8	50.4	59.3	13
VUVS-L25-M32__-__ZD-G14-__										

# ソレノイドバルブ VUVS-L : サイズ25

テクニカルデータ

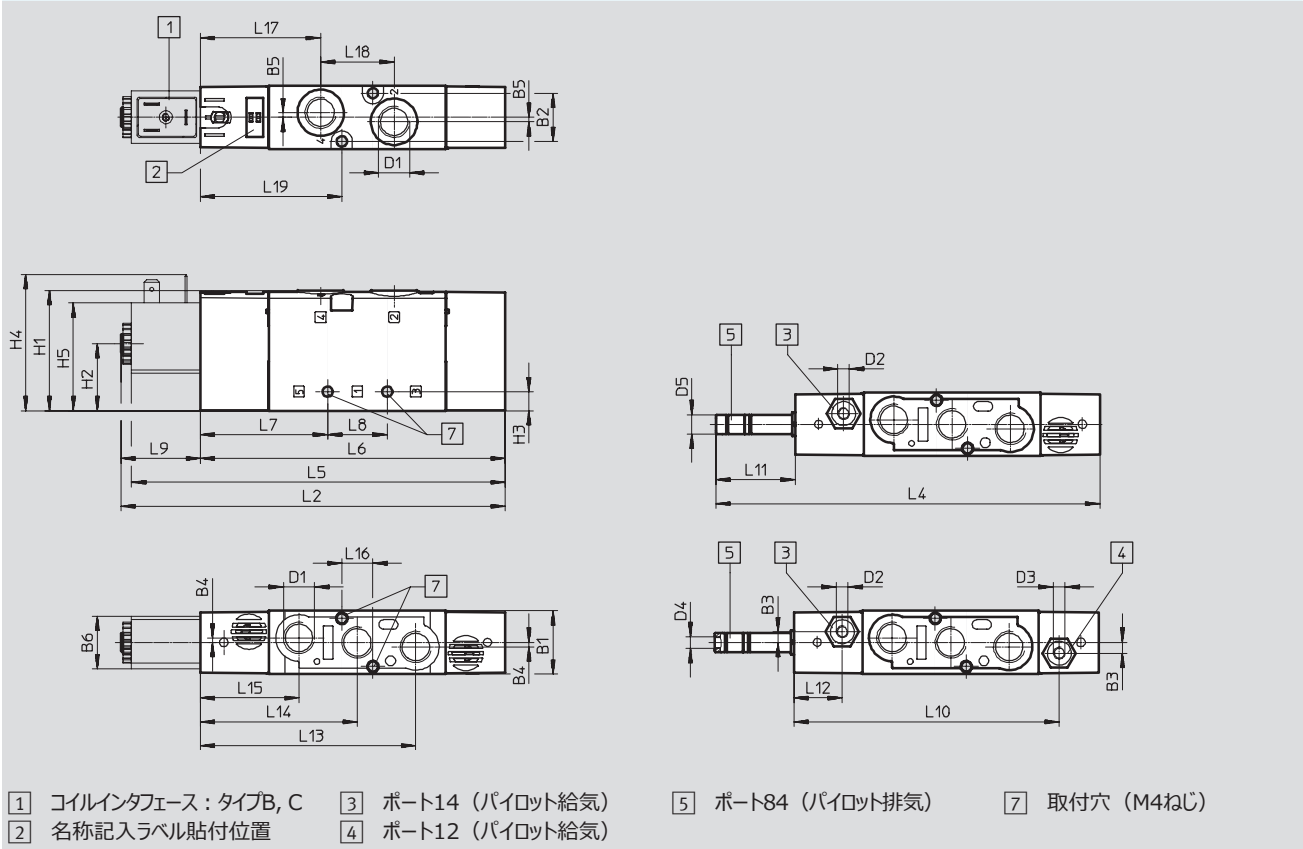
FESTO

## 外形寸法図

CADデータのダウンロード → [www.festo.jp](http://www.festo.jp)

5ポートシングル (コイル付)

5ポートシングル (コイルなし)



型式	B1	B2	B3	B4	B5	B6	D1	D2	D3	D4	D5 $\varnothing$	H1	H2	H3	H4	H5
VUVS-L25-M52-__D-G14-__	26.5	20.2	-	1.9	1.9	22	G1/4	-	-	M5	8	50.5	28.2	8	57.2	45.2
VUVS-L25-M52-__ZD-G14-__			4.5					M5	M5							

型式	L2	L4	L5	L6	L7	L8	L9	L10	L11	L12	L13	L14	L15	L16	L17	L18	L19
VUVS-L25-M52-__D-G14-__	162.2	161.1	156.8	127.8	53.3	25	34.4	-	33.3	-	90.3	65.8	41.3	13	50.4	30.8	59.3
VUVS-L25-M52-__ZD-G14-__								111.3		20.3							



# ソレノイドバルブ VUVS-L : サイズ25

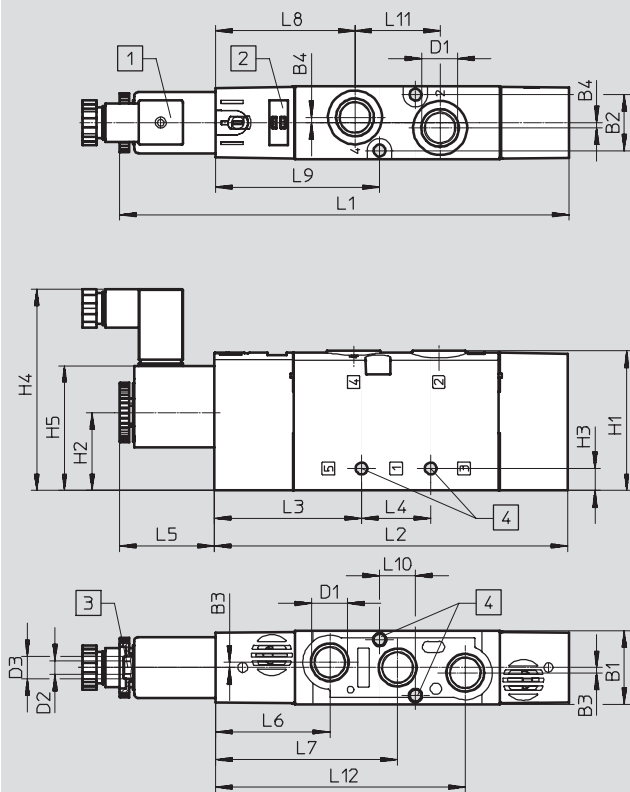
テクニカルデータ

FESTO

## 外形寸法図

CADデータのダウンロード → [www.festo.jp](http://www.festo.jp)

5ポートシングル (コイル, ソケット付)



- 1 コイルインタフェース: タイプC   
 2 名称記入ラベル貼付位置   
 3 ポート82 (パイロット排気)   
 4 取付穴 (M4ねじ)

型式	B1	B2	B3	B4	D1	D2	D3 Ø	H1	H2	H3	H4	H5
VUVS-L25-M52-__AD-G14-__	26.5	20.2	1.9	1.9	G1/4	M5	8	50.5	28.2	8	71.2	45.2
VUVS-L25-M52-__MD-G14-__												

型式	L1	L2	L3	L4	L5	L6	L7	L8	L9	L10	L11	L12
VUVS-L25-M52-__AD-G14-__	162.2	131.6	53.3	25	34.4	41.3	65.8	50.4	59.3	13	30.8	90.3
VUVS-L25-M52-__MD-G14-__												

# ソレノイドバルブ VUVS-L : サイズ25

テクニカルデータ

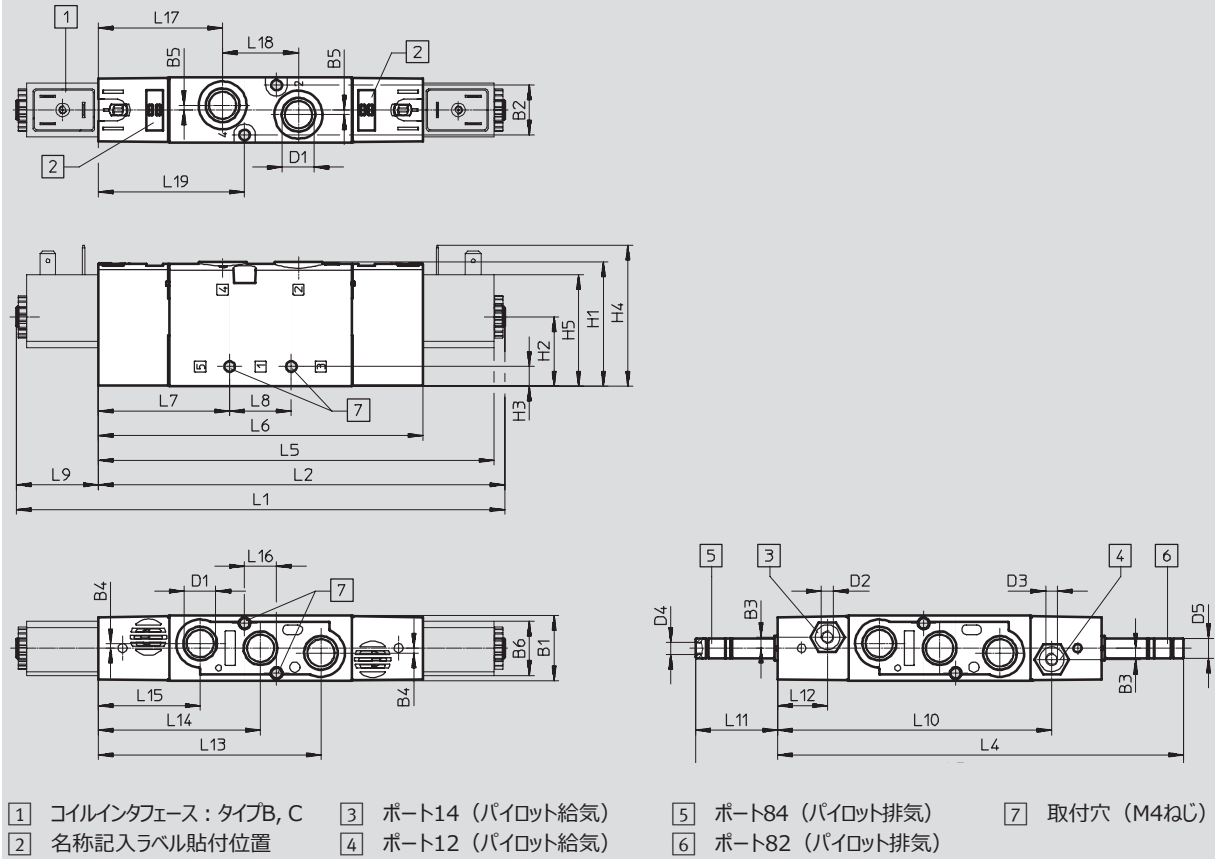
FESTO

## 外形寸法図

CADデータのダウンロード → [www.festo.jp](http://www.festo.jp)

5ポートダブル (コイル付)

5ポートダブル (コイルなし)



型式	B1	B2	B3	B4	B5	B6	D1	D2	D3	D4	D5 Ø	H1	H2	H3	H4	H5
VUVS-L25-P53__-MD-G14-__	26.5	20.2	-	1.9	1.9	22	G1/4	-	-	M5	8	50.5	28.2	8	57.2	45.2
VUVS-L25-P53__-MZD-G14-__			4.5					M5	M5							
VUVS-L25-B52-D-G14-__			-					-	-							
VUVS-L25-B52-ZD-G14-__			4.5					M5	M5							

型式	L1	L2	L3	L4	L5	L6	L7	L8	L9	L10	L11
VUVS-L25-P53__-MD-G14-__	200.3	166	198.2	164.9	160.6	131.6	53.3	25	33.3	-	33.3
VUVS-L25-P53__-MZD-G14-__										111.3	
VUVS-L25-B52-D-G14-__										-	
VUVS-L25-B52-ZD-G14-__										111.3	

型式	L12	L13	L14	L15	L16	L17	L18	L19
VUVS-L25-P53__-MD-G14-__	-	90.3	65.8	41.3	13	50.4	30.8	59.3
VUVS-L25-P53__-MZD-G14-__	20.3							
VUVS-L25-B52-D-G14-__	-							
VUVS-L25-B52-ZD-G14-__	20.3							

# ソレノイドバルブ VUVS-L : サイズ25

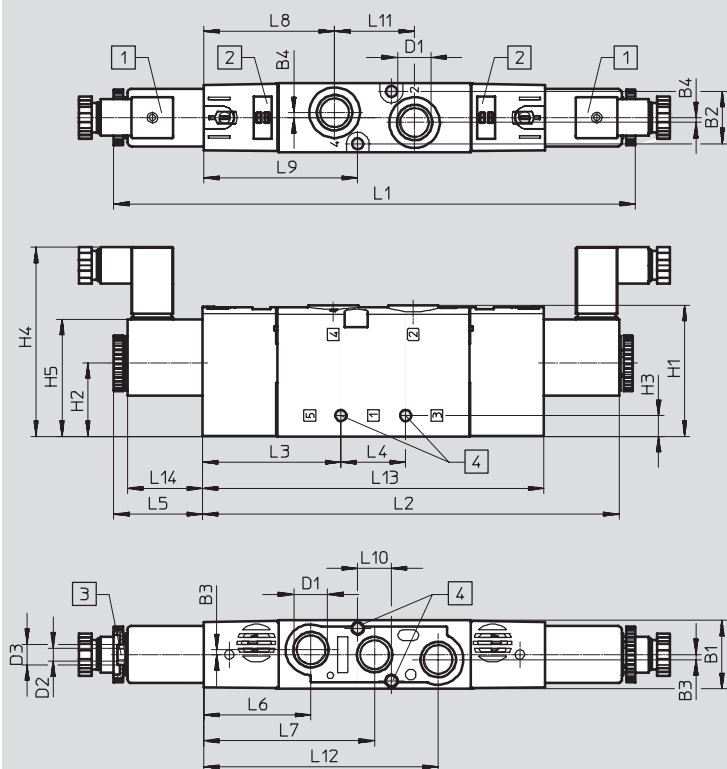
テクニカルデータ

FESTO

## 外形寸法図

5ポートダブル (コイル, ソケット付)

CADデータのダウンロード → [www.festo.jp](http://www.festo.jp)



- 1 コイルインタフェース: タイプC    2 名称記入ラベル貼付位置    3 ポート82 (パイロット排気)    4 取付穴 (M4ねじ)

型式	B1	B2	B3	B4	D1	D2	D3 Ø	H1	H2	H3	H4	H5
VUVS-L25-P53C__-MD-G14-__	26.5	20.2	1.9	1.9	G1/4	M5	8	50.5	28.2	8	71.2	45.2
VUVS-L25-B52-D-G14-__												

型式	L1	L2	L3	L4	L5	L6	L7	L8	L9	L10	L11	L12	L13	L14
VUVS-L25-P53C__-MD-G14-__	200.3	160.6	53.3	25	34.4	41.3	65.8	50.4	59.3	13	30.8	90.3	131.6	29
VUVS-L25-B52-D-G14-__														

# ソレノイドバルブ VUVS-L : サイズ25

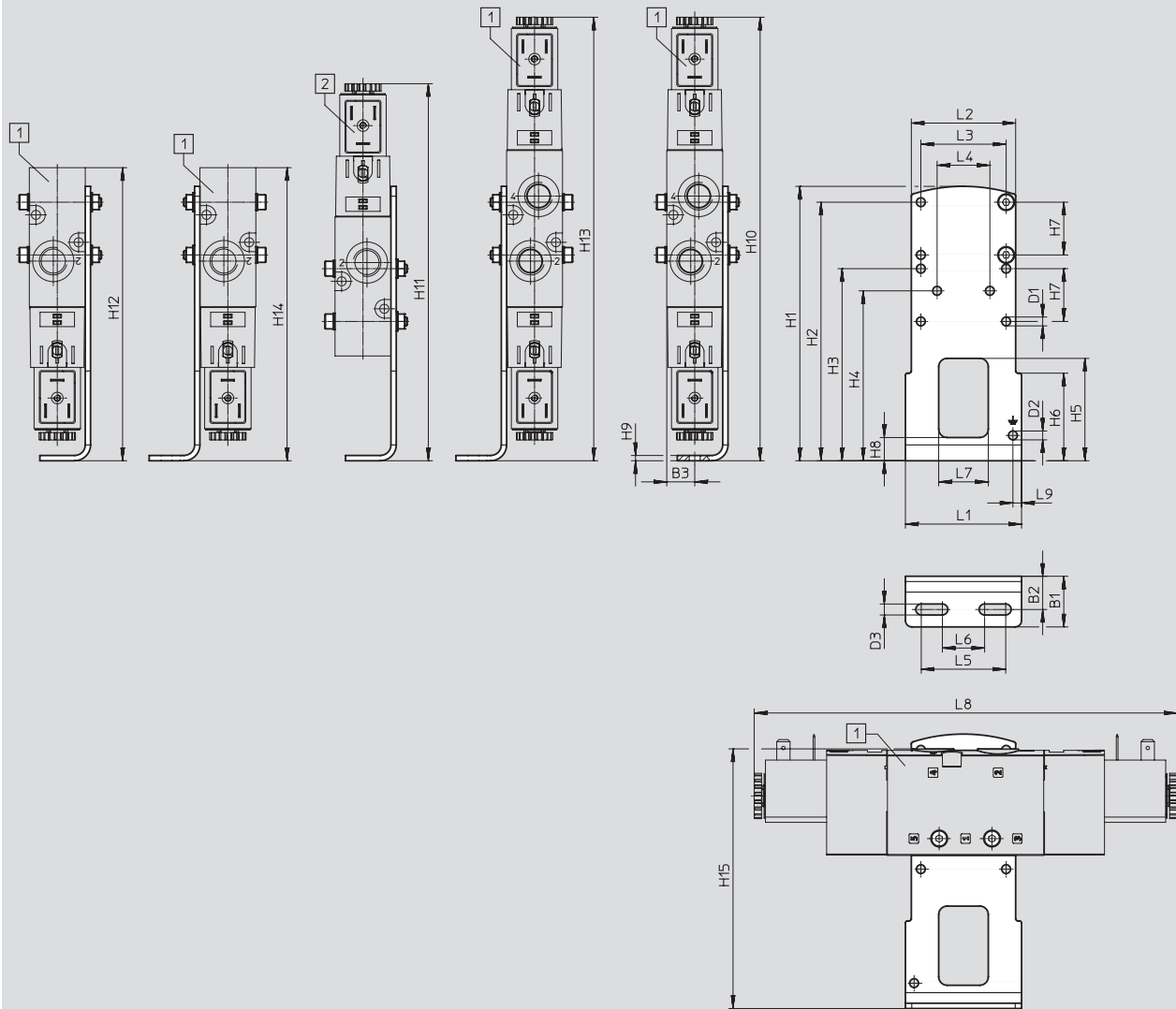
アクセサリ

FESTO

## 外形寸法図

CADデータのダウンロード → [www.festo.jp](http://www.festo.jp)

フート金具



1 VUVS-L25-B52  
VUVS-L25-P53  
VUVS-L25-M52  
VUVS-L25-M32

2 VUVS-L25-M52  
VUVS-L25-M32

型式		B1	B2	B3	D1 Ø	D2 Ø	D3	H1	H2	H3	H4
VAME-B10-25-A	VUVS-L25-B52/P53	24	15.8	13.3	4.2	4.2	5.2	130	122.5	91	80.5
	VUVS-L25-M52										
	VUVS-L25-M32										

型式		H5	H6	H7	H8	H9	H10	H11	H12	H13	H14			
VAME-B10-25-A	VUVS-L25-B52/P53	48.5	41.5	25	11	2.5	210.2	-	210.2	210.2	210.2			
	VUVS-L25-M52											178.7	172	172
	VUVS-L25-M32											138.9	138.9	138.9

型式		H15	L1	L2	L3	L4	L5	L6	L7	L8	L9	
VAME-B10-25-A	VUVS-L25-B52/P53	123	55	49.4	40.4	25	40	20	23.5	200.3	4.1	
	VUVS-L25-M52											162.2
	VUVS-L25-M32											129

# ソレノイドバルブ VUVS-L : サイズ25

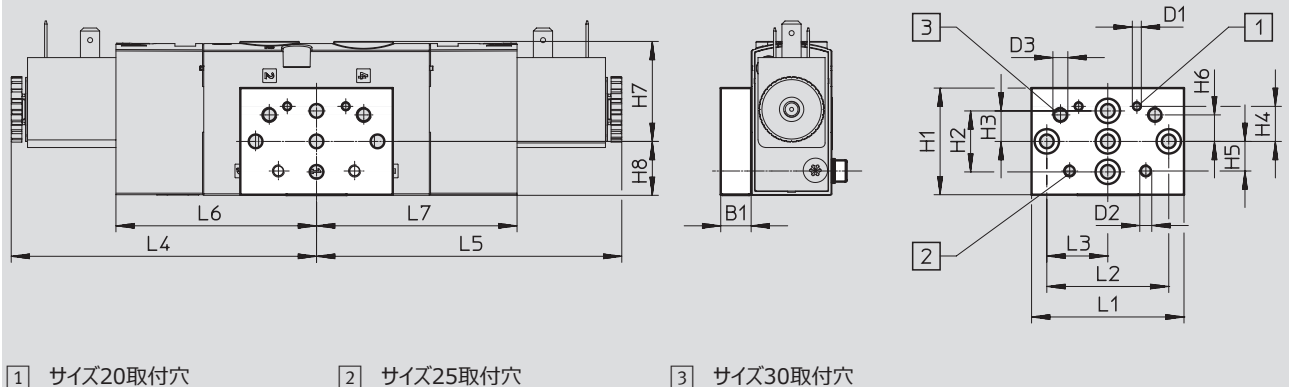
アクセサリ

FESTO

## 外形寸法図

CADデータのダウンロード → [www.festo.jp](http://www.festo.jp)

取付金具



[1] サイズ20取付穴

[2] サイズ25取付穴

[3] サイズ30取付穴

型 式		B1	D1	D2	D3	H1	H2	H3	H4	H5	H6
VAME-B10-20-W	VUVS-L25-B52/P53	10	M3	M4	M5	35	20	10	11.5	9.7	8.7
	VUVS-L25-M52										
	VUVS-L25-M32										

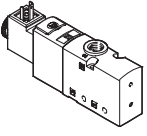
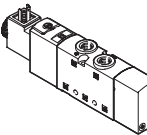
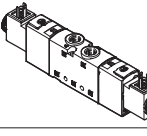
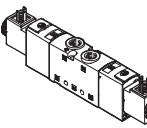
型 式		H7	H8	L1	L2	L3	L4	L5	L6	L7
VAME-B10-20-W	VUVS-L25-B52/P53	32.8	17.7	50	40	20	100.2	100.2	65.8	65.8
	VUVS-L25-M52							62		-
	VUVS-L25-M32							29		-

# ソレノイドバルブ VUVS-L : サイズ25

アクセサリ

FESTO

★ Core product range

型式データ				
	コード	バルブ機能	製品番号	型式
3ポート (コイル付, 24V DC)				
	ノーマルクローズ (シングル, タイプC)			
	M32C-A	エアリターン 内部パイロット 逆流不可	★ 575475	VUVS-L25-M32C-AD-G14-F8-1C1
	M32C-M	スプリングリターン 内部パイロット 逆流不可	★ 575477	VUVS-L25-M32C-MD-G14-F8-1C1
5ポート (コイル付, 24V DC)				
	シングル, タイプC			
	M52-A	エアリターン 内部パイロット 逆流不可	★ 575503	VUVS-L25-M52-AD-G14-F8-1C1
	M52-M	スプリングリターン 内部パイロット 逆流不可	★ 575511	VUVS-L25-M52-MD-G14-F8-1C1
	ダブル, タイプC			
	B52	内部パイロット 逆流不可	★ 575518	VUVS-L25-B52-D-G14-F8-1C1
5ポート (コイル付, 24V DC)				
	クローズドセンタ, タイプC			
	P53C	スプリングリターン 内部パイロット 逆流不可	★ 575525	VUVS-L25-P53C-MD-G14-F8-1C1

Festo core product range

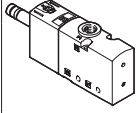
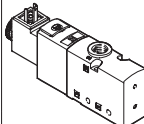
★注文後、24時間以内に出荷可能

☆在庫から5日以内に出荷可能

# ソレノイドバルブ VUVS-L : サイズ25

アクセサリ

FESTO

型式データ				
	コード	バルブ機能	製品番号	型式
3ポート (コイルなし)				
	シングル, ノーマルクローズ			
	M32C-A	エアリターン 内部パイロット 逆流不可	575471	VUVS-L25-M32C-AD-G14-F8
		エアリターン 外部パイロット 逆流可	575472	VUVS-L25-M32C-AZD-G14-F8
	M32C-M	スプリングリターン 内部パイロット 逆流不可	575473	VUVS-L25-M32C-MD-G14-F8
		エアリターン 外部パイロット 逆流可	575474	VUVS-L25-M32C-MZD-G14-F8
	シングル, ノーマルクローズ			
	M32U-A	エアリターン 内部パイロット 逆流不可	575486	VUVS-L25-M32U-AD-G14-F8
		エアリターン 外部パイロット 逆流可	575487	VUVS-L25-M32U-AZD-G14-F8
	M32U-M	スプリングリターン 内部パイロット 逆流不可	575488	VUVS-L25-M32U-MD-G14-F8
		エアリターン 外部パイロット 逆流可	575489	VUVS-L25-M32U-MZD-G14-F8
3ポート (コイル付, 24V DC)				
	ノーマルクローズ (シングル, タイプC)			
	M32C-A	エアリターン 外部パイロット 逆流可	575476	VUVS-L25-M32C-AZD-G14-F8-1C1
	M32C-M	エアリターン 外部パイロット 逆流可	575478	VUVS-L25-M32C-MZD-G14-F8-1C1
	ノーマルクローズ (シングル, タイプB)			
	M32C-A	エアリターン 内部パイロット 逆流不可	575479	VUVS-L25-M32C-AD-G14-F8-1B2
		エアリターン 外部パイロット 逆流可	575480	VUVS-L25-M32C-AZD-G14-F8-1B2
	M32C-M	スプリングリターン 内部パイロット 逆流不可	575481	VUVS-L25-M32C-MD-G14-F8-1B2
		エアリターン 外部パイロット 逆流可	575482	VUVS-L25-M32C-MZD-G14-F8-1B2

# ソレノイドバルブ VUVS-L : サイズ25

アクセサリ

FESTO

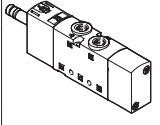
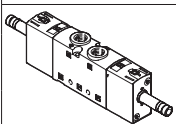
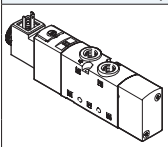
型式データ				
	コード	バルブ機能	製品番号	型式
3ポート (コイル付, 24V DC)				
	ノーマルオープン (シングル, タイプC)			
	M32U-A	エアリターン 内部パイロット 逆流れ不可	575490	VUVS-L25-M32U-AD-G14-F8-1C1
	M32U-A	エアリターン 外部パイロット 逆流れ可	575491	VUVS-L25-M32U-AZD-G14-F8-1C1
	M32U-M	スプリングリターン 内部パイロット 逆流れ不可	575492	VUVS-L25-M32U-MD-G14-F8-1C1
	M32U-M	エアリターン 外部パイロット 逆流れ可	575493	VUVS-L25-M32U-MZD-G14-F8-1C1
	ノーマルオープン (シングル, タイプB)			
	M32U-A	エアリターン 内部パイロット 逆流れ不可	575494	VUVS-L25-M32U-AD-G14-F8-1B2
		エアリターン 外部パイロット 逆流れ可	575495	VUVS-L25-M32U-AZD-G14-F8-1B2
	M32U-M	スプリングリターン 内部パイロット 逆流れ不可	575496	VUVS-L25-M32U-MD-G14-F8-1B2
		エアリターン 外部パイロット 逆流れ可	575497	VUVS-L25-M32U-MZD-G14-F8-1B2
3ポート (コイル, ソケット付, 24V DC)				
	ノーマルクローズ (シングル, タイプC)			
	M32C-A	エアリターン 内部パイロット 逆流れ不可	8059139	VUVS-L25-M32C-AD-G14-F8-1C1+G
	M32C-M	スプリングリターン 内部パイロット 逆流れ不可	8059140	VUVS-L25-M32C-MD-G14-F8-1C1+G



# ソレノイドバルブ VUVS-L : サイズ25

アクセサリ

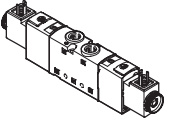
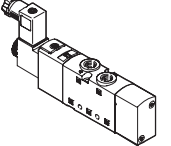
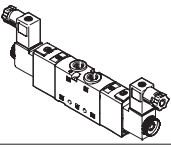
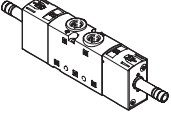
FESTO

型式データ				
	コード	バルブ機能	製品番号	型式
5ポート (コイルなし)				
	シングル			
	M52-A	エアリターン 内部パイロット 逆流れ不可	575501	VUVS-L25-M52-AD-G14-F8
		エアリターン 外部パイロット 逆流れ可	575502	VUVS-L25-M52-AZD-G14-F8
	M52-M	スプリングリターン 内部パイロット 逆流れ不可	575509	VUVS-L25-M52-MD-G14-F8
		エアリターン 外部パイロット 逆流れ可	575510	VUVS-L25-M52-MZD-G14-F8
	ダブル			
	B52	内部パイロット 逆流れ不可 外部パイロット 逆流れ可	575516	VUVS-L25-B52-D-G14-F8
			575517	VUVS-L25-B52-ZD-G14-F8
5ポート (コイル付, 24V DC)				
	シングル, タイプC			
	M52-A	エアリターン 外部パイロット 逆流れ可	575504	VUVS-L25-M52-AZD-G14-F8-1C1
	M52-M	エアリターン 外部パイロット 逆流れ可	575512	VUVS-L25-M52-MZD-G14-F8-1C1
	シングル, タイプB			
	M52-A	エアリターン 内部パイロット 逆流れ不可	575505	VUVS-L25-M52-AD-G14-F8-1B2
		エアリターン 外部パイロット 逆流れ可	575506	VUVS-L25-M52-AZD-G14-F8-1B2
	M52-M	スプリングリターン 内部パイロット 逆流れ不可	575513	VUVS-L25-M52-MD-G14-F8-1B2
		エアリターン 外部パイロット 逆流れ可	575514	VUVS-L25-M52-MZD-G14-F8-1B2

# ソレノイドバルブ VUVS-L : サイズ25

アクセサリ

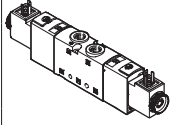
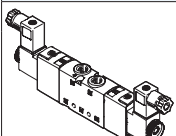
FESTO

型式データ				
	コード	バルブ機能	製品番号	型式
5ポート (コイル付, 24V DC)				
	ダブル, タイプC			
	B52	外部パイロット 逆流れ可	575519	VUVS-L25-B52-ZD-G14-F8-1C1
	ダブル, タイプB			
B52	内部パイロット 逆流れ不可	575520	VUVS-L25-B52-D-G14-F8-1B2	
	外部パイロット 逆流れ可	575521	VUVS-L25-B52-ZD-G14-F8-1B2	
5ポート (コイル, ソケット付, 24V DC)				
	シングル, タイプC			
	M52-A	エアリターン 内部パイロット 逆流れ不可	8059141	VUVS-L25-M52-AD-G14-F8-1C1+G
M52-M	スプリングリターン 内部パイロット 逆流れ不可	8059142	VUVS-L25-M52-MD-G14-F8-1C1+G	
	ダブル, タイプC			
	B52	内部パイロット 逆流れ不可	8059143	VUVS-L25-B52-D-G14-F8-1C1+G
	5ポート (コイルなし)			
	クローズドセンタ			
	P53C	スプリングリターン 内部パイロット 逆流れ不可	575523	VUVS-L25-P53C-MD-G14-F8
		エアリターン 外部パイロット 逆流れ可	575524	VUVS-L25-P53C-MZD-G14-F8
	エキゾーストセンタ			
	P53E	スプリングリターン 内部パイロット 逆流れ不可	575537	VUVS-L25-P53E-MD-G14-F8
		エアリターン 外部パイロット 逆流れ可	575538	VUVS-L25-P53E-MZD-G14-F8
	プレッシャセンタ			
	P53U	スプリングリターン 内部パイロット 逆流れ不可	575530	VUVS-L25-P53U-MD-G14-F8
		エアリターン 外部パイロット 逆流れ可	575531	VUVS-L25-P53U-MZD-G14-F8

# ソレノイドバルブ VUVS-L : サイズ25

アクセサリ

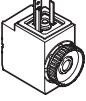


FESTO

型式データ			
	コード	バルブ機能	製品番号 型式
5ポート (コイル付, 24V DC)			
	クローズドセンタ, タイプC		
	P53C	エアリターン 外部パイロット 逆流可	575526 VUVS-L25-P53C-MZD-G14-F8-1C1
	エキゾーストセンタ, タイプC		
	P53E	スプリングリターン 内部パイロット 逆流不可	575539 VUVS-L25-P53E-MD-G14-F8-1C1
		エアリターン 外部パイロット 逆流可	575540 VUVS-L25-P53E-MZD-G14-F8-1C1
	プレッシャセンタ, タイプC		
	P53U	スプリングリターン 内部パイロット 逆流不可	575532 VUVS-L25-P53U-MD-G14-F8-1C1
		エアリターン 外部パイロット 逆流可	575533 VUVS-L25-P53U-MZD-G14-F8-1C1
	クローズドセンタ, タイプB		
	P53C	スプリングリターン 内部パイロット 逆流不可	575527 VUVS-L25-P53C-MD-G14-F8-1B2
		エアリターン 外部パイロット 逆流可	575528 VUVS-L25-P53C-MZD-G14-F8-1B2
	エキゾーストセンタ, タイプB		
P53E	スプリングリターン 内部パイロット 逆流不可	575541 VUVS-L25-P53E-MD-G14-F8-1B2	
	エアリターン 外部パイロット 逆流可	575542 VUVS-L25-P53E-MZD-G14-F8-1B2	
プレッシャセンタ, タイプB			
P53U	スプリングリターン 内部パイロット 逆流不可	575534 VUVS-L25-P53U-MD-G14-F8-1B2	
	エアリターン 外部パイロット 逆流可	575535 VUVS-L25-P53U-MZD-G14-F8-1B2	
5ポート (コイル, ソケット付, 24V DC)			
	クローズドセンタ, タイプC		
	P53C	スプリングリターン 内部パイロット 逆流不可	8059144 VUVS-L25-P53C-MD-G14-F8-1C1+G

# ソレノイドバルブ VUVS-L : サイズ25


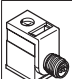
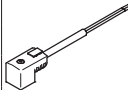

アクセサリ

FESTO

型式データ			
	説明		製品番号 型式
バルブ用ソレノイドコイル			
	プラグパターンタイプC (DIN EN 175301-803)	12V DC	<b>8030810 VACF-B-C1-5</b>
		24V DC	<b>8030811 VACF-B-C1-1</b>
		48V DC	<b>8030812 VACF-B-C1-7</b>
		24V AC/50-60Hz	<b>8030813 VACF-B-C1-1A</b>
		48V AC/50-60Hz	<b>8030814 VACF-B-C1-7A</b>
		110/120V AC/50-60Hz	<b>8030815 VACF-B-C1-16B</b>
		230/240V AC/50-60Hz	<b>8030817 VACF-B-C1-3W</b>
	プラグパターンタイプB (工業規格)	12V DC	<b>8030801 VACF-B-B2-5</b>
		24V DC	<b>8030802 VACF-B-B2-1</b>
		48V DC	<b>8030803 VACF-B-B2-7</b>
		24V AC/50-60Hz	<b>8030804 VACF-B-B2-1A</b>
		48V AC/50-60Hz	<b>8030805 VACF-B-B2-7A</b>
		110/120V AC/50-60Hz	<b>8030806 VACF-B-B2-16B</b>
		230/240V AC/50-60Hz	<b>8030808 VACF-B-B2-3W</b>
		シールセット	
	保護等級IP67を保证するためバルブに使用		<b>8034609 VAMC-B10-B-B-S8</b>
手動操作キャップ			
	手動操作用 (プッシュ式, 手動操作なし)		<b>8028240 VAMC-B10-20-CH2</b>




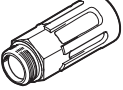

# ソレノイドバルブ VUVS-L : サイズ25

アクセサリ

型式データ							
	説明	製品番号	型式				
<b>プラグ</b>							
	プラグパターンタイプC (DIN EN 175301-803)						
	3ピン, ねじ端子	ケーブルコネクタM12	0~250V AC/DC	IP65	<b>539712</b>	<b>MSSD-EB-M12</b>	
		ケーブルコネクタPg7			★ <b>151687</b>	<b>MSSD-EB</b>	
	4ピン, 絶縁変位コネクタ	ケーブルコネクタM14	0~250V AC/DC	IP67	<b>192745</b>	<b>MSSD-EB-S-M14</b>	
		3ピンエルボソケット	ケーブルコネクタM12	0~24V DC	IP65	<b>570367</b>	<b>MSSD-EB-M12-24VDC-SD-EX</b>
	プラグパターンタイプB (工業規格)						
	3ピン, ねじ端子	ケーブルコネクタM16	0~250V AC/DC	IP65	<b>539710</b>	<b>MSSD-F-M16</b>	
ケーブルコネクタPg9				★ <b>34431</b>	<b>MSSD-F</b>		
3ピン, 絶縁変位コネクタ	-	0~250V AC/DC	IP67	<b>192746</b>	<b>MSSD-F-S-M16</b>		
<b>アダプタ</b>							
	ソケットタイプC (EN 175301-803)	2ピンM12プラグ, Aコード	12~24V AC/DC	IP65	<b>188024</b>	<b>MSSD-EB-M12-MONO</b>	
<b>ケーブル付ソケット</b>							
	プラグパターンタイプC (DIN EN 175301-803)						
	3ピンエルボソケット 逆側バラ線、3線	24V DC	LED	2.5m	★ <b>151688</b>	<b>KMEB-1-24-2,5-LED</b>	
				5m	<b>151689</b>	<b>KMEB-1-24-5-LED</b>	
				10m	<b>193457</b>	<b>KMEB-1-24-10-LED</b>	
	230V AC	-	2.5m	<b>151690</b>	<b>KMEB-1-230AC-2,5</b>		
			5m	<b>151691</b>	<b>KMEB-1-230AC-5</b>		
	プラグパターンタイプB (工業規格)						
	3ピンエルボソケット 逆側バラ線、3線	24V DC	LED	2.5m	★ <b>30935</b>	<b>KMF-1-24DC-2.5-LED</b>	
				5m	<b>30937</b>	<b>KMF-1-24DC-5-LED</b>	
				10m	<b>193458</b>	<b>KMF-1-24-10-LED</b>	
230V AC		-	2.5m	<b>30936</b>	<b>KMF-1-230AC-2.5</b>		
			5m	<b>30938</b>	<b>KMF-1-230AC-5</b>		
<b>発光バックン</b>							
	プラグパターンタイプC (DIN EN 175301-803)	24V DC		<b>151717</b>	<b>MEB-LD-12-24DC</b>		
		230V AC		<b>151718</b>	<b>MEB-LD-230AC</b>		
	プラグパターンタイプB (工業規格)	24V DC		<b>19143</b>	<b>MF-LD-12-24DC</b>		
		230V AC		<b>19144</b>	<b>MF-LD-230AC</b>		

# ソレノイドバルブ VUVS-L : サイズ25

アクセサリ

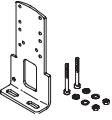
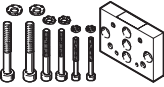
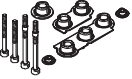

型式データ					
	説明		製品番号	型式	PU <sup>1)</sup>
六角穴付ストレート					
	外径基準チューブ接続用、接続ねじ径M5	Ø4	★153315	QSM-M5-4-I	10
	外径基準チューブ接続用、接続ねじ径G1/4	Ø6	★186108	QS-G1/4-6-I	10
		Ø8	★186110	QS-G1/4-8-I	10
		Ø10	★186112	QS-G1/4-10-I	10
エルボ					
	外径基準チューブ接続用、接続ねじ径G1/4	Ø6	★186118	QSL-G1/4-6	10
			132051	QSL-G1/4-6-100	100
		Ø8	★186120	QSL-G1/4-8	10
			132052	QSL-G1/4-8-50	50
Ø10	★186122	QSL-G1/4-10	10		
	132053	QSL-G1/4-10-50	50		
ロングエルボ					
	外径基準チューブ接続用、接続ねじ径G1/4	Ø6	186129	QSL-G1/4-6	10
		Ø8	186131	QSL-G1/4-8	10
		Ø10	186133	QSL-G1/4-10	10
サイレンサ					
	接続ねじ径G ポリマー製	G1/4	★2316	U-1/4	1
			534223	U-1/4-20	20
	接続ねじ径G メタル製	G1/4	★6842	U-1/4-B	1
	接続ねじ径G 焼結	G1/4	★1205861	AMTE-M-LH-G14	20

1) 最少販売単位

# ソレノイドバルブ VUVS-L : サイズ25




アクセサリ

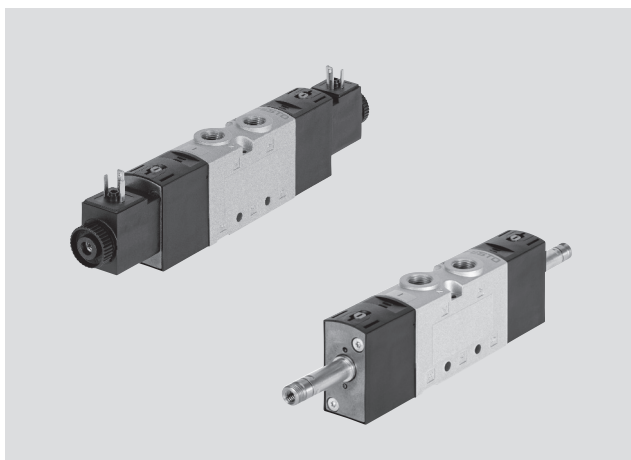
FESTO

型式データ			
	説明	質量 [g]	製品番号 型式
フット金具			
	取付ねじ付	130	<b>2293485 VAME-B10-25-A</b>
取付金具			
	取付ねじ付	53	<b>576413 VAME-B10-20-W</b>
シールセット			
	シールとねじのセット	12	<b>8035636 VAME-B10-25-MK</b>
名称記入ラベル			
	フレームに40枚	-	<b>565306 ASLR-C-E4</b>

# ソレノイドバルブ VUVS-L : サイズ30

テクニカルデータ

-  - 標準流量  
2300 l/min (±20%)
-  - バルブ幅  
31mm
-  - 作動電圧  
12, 24V DC  
24, 110, 120, 230, 240V AC



基本仕様		3ポート		5ポート		5ポート3ポジション		
バルブ機能								
型式表示		M32C	M32U	M52	B52	P53C	P53U	P53E
バルブ幅	[mm]	31						
有効径	[mm]	9.4				8.9	8.1	
バルブの種類		スプールバルブ						
流れ方向		逆流可 (外部パイロット)						
パイロット方式		内部または外部						
制御の種類		パイロット式						
手動操作		プッシュ式、ロック式						
オーバーラップなし		なし						
シールの種類		ソフトシール						
取付方法		取付穴またはマニホールド						
標準流量 qnN	[l/min]	2300	2300	2300		2000	1600	1600
バルブの起動		ソレノイド						
取付姿勢		任意						
排気機能		排気流量制御						
接続ポート径 1, 2/4, 3/5		G3/8						
パイロット給気ポート 12/14		G1/8						
パイロット排気ポート 82/84		M5						
CRCクラス <sup>1)</sup>		2						

1) 耐腐食クラス=Corrosion Resistance Class (Festo standard FN 940070)  
CRC2 : 中程度の保護、屋内使用で結露が発生する場合保護可能、周囲大気に晒される外部の部品には予備的な表面処理が要求される。

ATEX	
ATEXカテゴリ (ガス)	II 3G
ガス防爆タイプ	Ex ec IIC T4 X Gc
ATEX粉塵カテゴリ	II 3D
粉塵防爆タイプ	Ex tc IIIC T115°C X Dc
防爆周囲温度	[°C] -10~+60
CEマーク (適合宣言参照)	EU防爆指令 (ATEX) 準拠



# ソレノイドバルブ VUVS-L : サイズ30

FESTO

テクニカルデータ

テクニカルデータ : 3ポート					
型式表示		M32C		M32U	
初期位置		ノーマルクローズ		ノーマルオープン	
自己保持		-		-	
リターン方式		エアリターン		エアリターン	
		スプリングリターン		スプリングリターン	
応答時間	On	19	16	19	15
	Off	36	58	37	57
	切 換	-	-	-	-
切換時間公差	[%]	±20			
質量 (コイルなし)	[g]	354	354	354	354
質量 (コイル付)	[g]	405	405	405	405

テクニカルデータ : 5ポート					
型式表示		M52		B52	
初期位置		-		-	
自己保持		-		■	
リターン方式		エアリターン		スプリングリターン	
		スプリングリターン		-	
応答時間	On	24	17	-	-
	Off	49	62	-	-
	切 換	-	-	-	13
切換時間公差	[%]	±20			
質量 (コイルなし)	[g]	450	450	464	464
質量 (コイル付)	[g]	500	500	565	565

テクニカルデータ : 5ポート (3ポジション)					
型式表示		P53C		P53U	
初期位置/中間位置		ノーマルクローズ		プレッシャセンタ	
自己保持		-		エキゾーストセンタ	
リターン方式		スプリングリターン			
応答時間	On	17	18	20	20
	Off	76	75	74	74
	切 換	39	31	36	36
切換時間公差	[%]	±20			
質量 (コイルなし)	[g]	461	461	461	461
質量 (コイル付)	[g]	562	562	562	562

セーフティデータ		
最大ポジティブ試験パルス 0 信号	[μs]	2000 (VACF-B-_-1 付)
最大ポジティブ試験パルス 1 信号	[μs]	3600 (VACF-B-_-1 付)
耐衝撃		重要性レベル2 (FN 942017-5およびEN 60068-2-27基準) 衝撃テスト
耐 振		重要性レベル2 (FN 942017-4およびEN 60068-2-6基準) 輸送テスト

# ソレノイドバルブ VUVS-L : サイズ30

テクニカルデータ

FESTO

使用条件と周囲環境				
型式表示	M32	M52	B52	P53
作動流体	ろ過圧縮空気 (調質クラスISO 8573-1:2010[7:4:4])			
パイロット流体	ろ過圧縮空気 (調質クラスISO 8573-1:2010[7:4:4])			
作動流体/パイロット流体について	給油または無給油 (給油の場合は常時給油)			
作動圧力 (内部パイロット給気) [MPa]	0.25~1.0		0.15~1.0	0.25~1.0
作動圧力 (外部パイロット給気) [MPa]	-0.09~+1.0			
パイロット圧力範囲 [MPa]	0.25~1.0		0.15~1.0	0.25~1.0
使用周囲温度範囲 [°C]	-10~+60			
流体温度範囲 [°C]	-10~+60			
認証	c UL us - Recognized (OL)			

電気		
	コイル付	コイルなし
配線方式	プラグタイプC, B	コイル
作動電圧	[V DC] 12, 24 ±10%	→ ホームページ : vacf
	[V AC] 24, 110, 120, 230, 240 ±10%	
許容電圧公差 [%]	10	
消費電力 (24V DC) [W]	3.3	
デューティサイクル [%]	100	
保護等級 (EN 60529)	IP65 (ソケット時)	

材質	
本体	アルミダイカスト
シール類	HNBR, NBR
ピストンスプール	アルミアルマイト処理
ねじ部材質	めっき鋼
RoHS	対応

# ソレノイドバルブ VUVS-L : サイズ30

テクニカルデータ

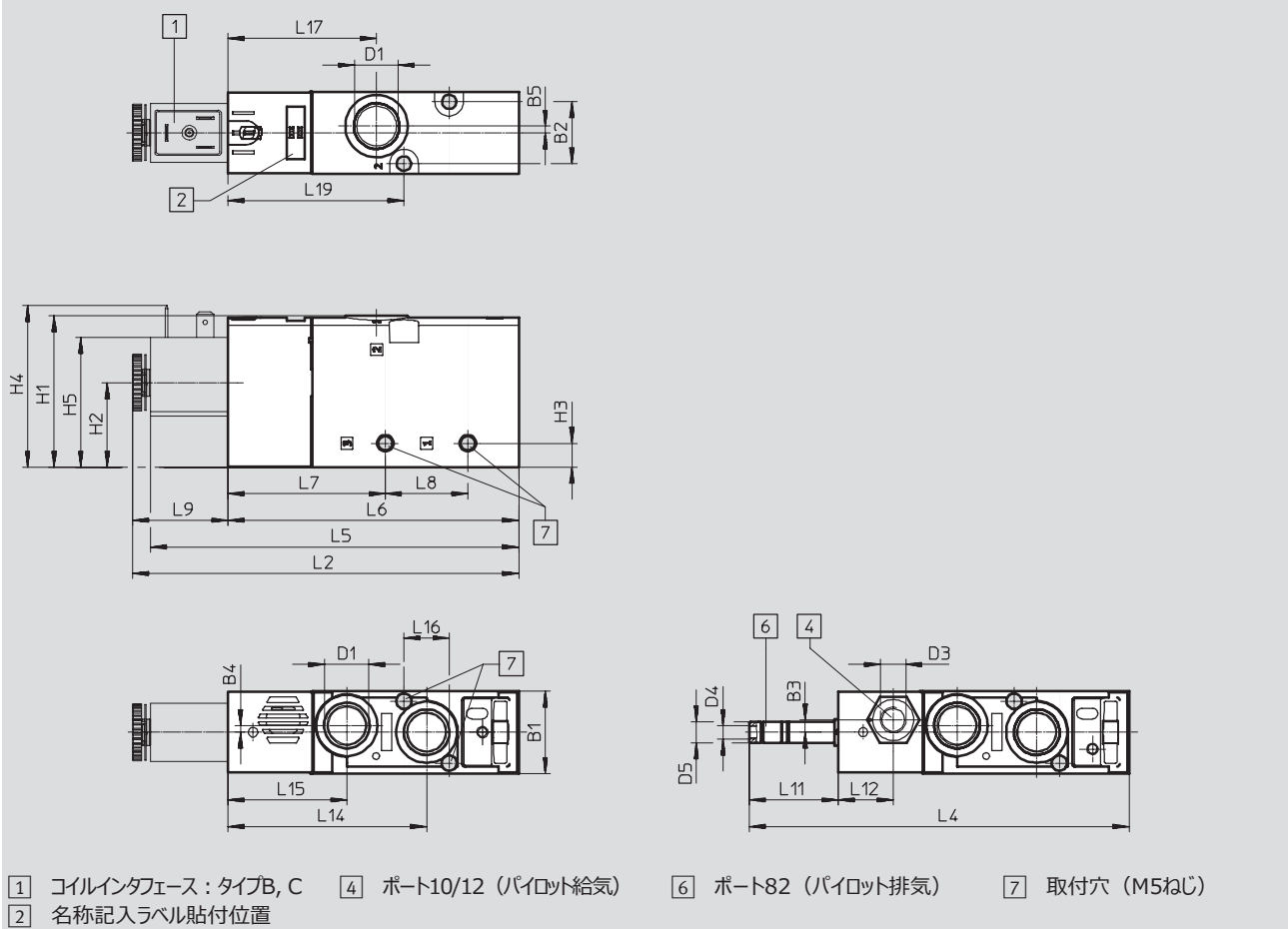
FESTO

## 外形寸法図

CADデータのダウンロード → [www.festo.jp](http://www.festo.jp)

3ポート (コイル付)

3ポート (コイルなし)



型 式	B1	B2	B3	B4	B5	D1	D3	D4	D5 $\varnothing$	H1	H2	H3	H4	H5
VUVS-L30-M32 - _ _ D-G38- _ _	31	23.3	-	2.5	2.5	G3/8	-	M5	8	57	31.8	9	63.7	51.6
VUVS-L30-M32 - _ _ ZD-G38- _ _			4.6				G1/8							

型 式	L2	L4	L5	L6	L7	L8	L9	L11	L12	L14	L15	L16	L17	L19
VUVS-L30-M32 - _ _ D-G38- _ _	144.9	142.8	139.5	109.5	59.3	31	35.4	33.3	-	74.8	44.8	17	56	66.3
VUVS-L30-M32 - _ _ ZD-G38- _ _									20.8					

# ソレノイドバルブ VUVS-L : サイズ30

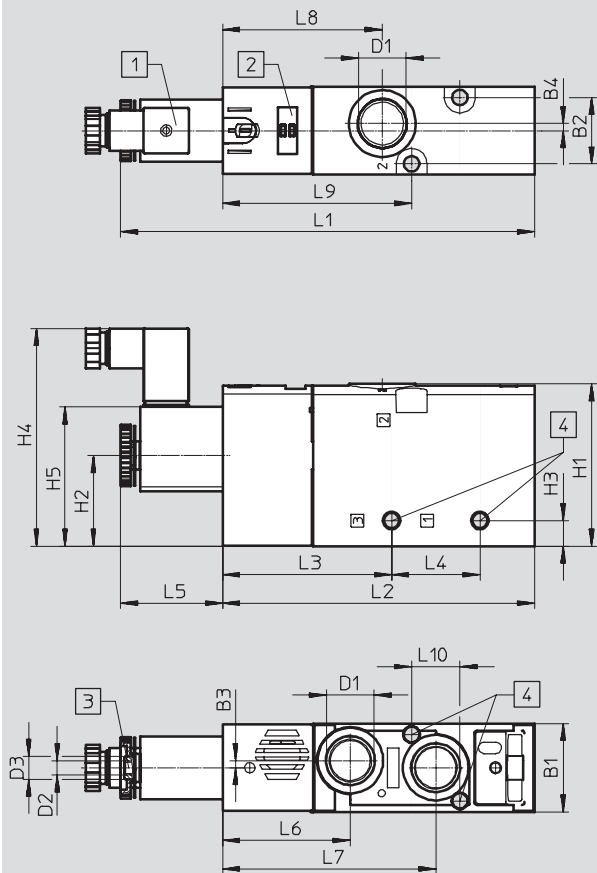
テクニカルデータ

FESTO

## 外形寸法図

CADデータのダウンロード → [www.festo.jp](http://www.festo.jp)

3ポート (コイル, ソケット付)



1 コイルインタフェース : タイプC    2 名称記入ラベル貼付位置    3 ポート82 (パイロット排気)    4 取付穴 (M5ねじ)

型式	B1	B2	B3	B4	D1	D2	D3 Ø	H1	H2	H3	H4	H5
VUVS-L30-M32__AD-G38-	31	23.3	2.5	2.5	G3/8	M5	8	57	31.8	9	78.6	52.6
VUVS-L30-M32__MD-G38-												

型式	L1	L2	L3	L4	L5	L6	L7	L8	L9	L10
VUVS-L30-M32__AD-G38-	144.9	109.5	59.3	31	35.4	44.8	74.8	56	66.3	17
VUVS-L30-M32__MD-G38-										

# ソレノイドバルブ VUVS-L : サイズ30

テクニカルデータ

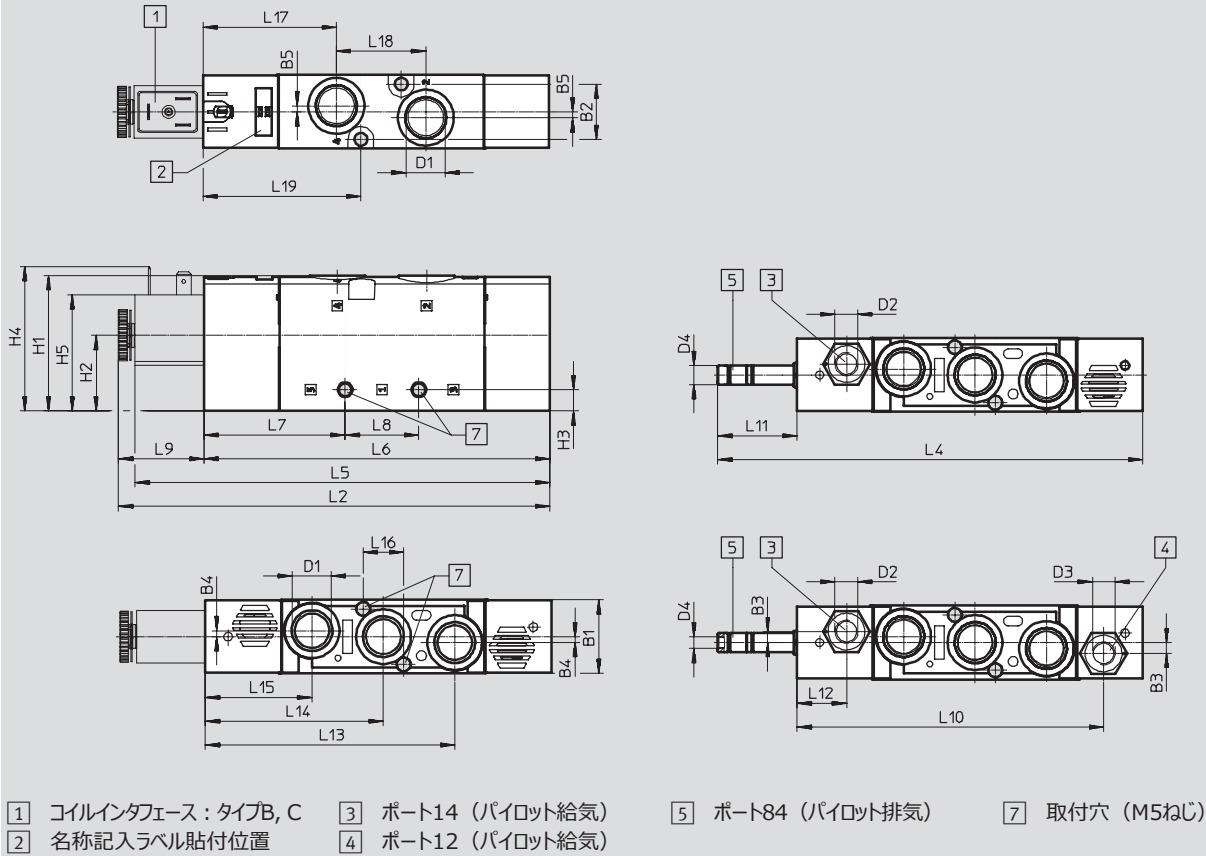
FESTO

## 外形寸法図

CADデータのダウンロード → [www.festo.jp](http://www.festo.jp)

5ポートシングル (コイル付)

5ポートシングル (コイルなし)



型 式	B1	B2	B3	B4	B5	D1	D2	D3	D4	D5 Ø	H1	H2	H3	H4	H5
VUVS-L30-M52-__D-G38-__	31	23.3	-	2.5	2.5	G3/8	-	-	M5	8	57	31.8	9	63.7	51.6
VUVS-L30-M52-__ZD-G38-__			4.6				G1/8	G1/8							

型 式	L2	L4	L5	L6	L7	L8	L9	L10	L11	L12	L13	L14	L15	L16	L17	L18	L19
VUVS-L30-M52-__D-G38-__	180.7	178.6	179.6	145.3	59.3	31	35.4	-	33.3	-	104.8	74.8	44.8	17	56	37.6	66.3
VUVS-L30-M52-__ZD-G38-__								128.8		20.8							

# ソレノイドバルブ VUVS-L : サイズ30

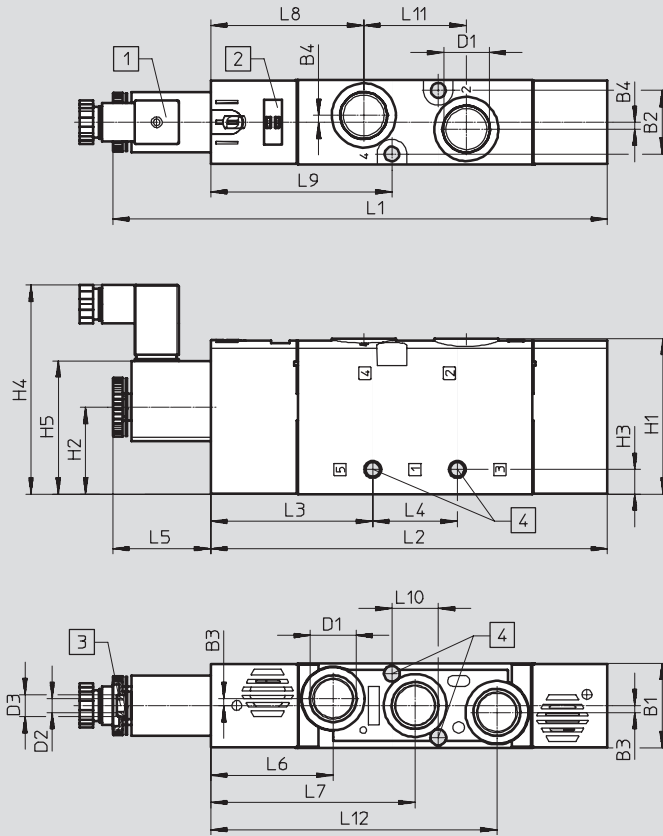
テクニカルデータ

FESTO

## 外形寸法図

CADデータのダウンロード → [www.festo.jp](http://www.festo.jp)

5ポートシングル (コイル, ソケット付)



1 コイルインタフェース : タイプC    2 名称記入ラベル貼付位置    3 ポート82 (パイロット排気)    4 取付穴 (M5ねじ)

型式	B1	B2	B3	B4	D1	D2	D3 Ø	H1	H2	H3	H4	H5
VUVS-L30-M52-__AD-G38-__	31	23.3	2.5	2.5	G3/8	M5	8	57	31.8	9	78.6	52.6
VUVS-L30-M52-__MD-G38-__												

型式	L1	L2	L3	L4	L5	L6	L7	L8	L9	L10	L11	L12
VUVS-L30-M52-__AD-G38-__	180.7	145.3	59.3	31	35.4	44.8	74.8	56	66.3	17	37.6	104.8
VUVS-L30-M52-__MD-G38-__												

# ソレノイドバルブ VUVS-L : サイズ30

テクニカルデータ

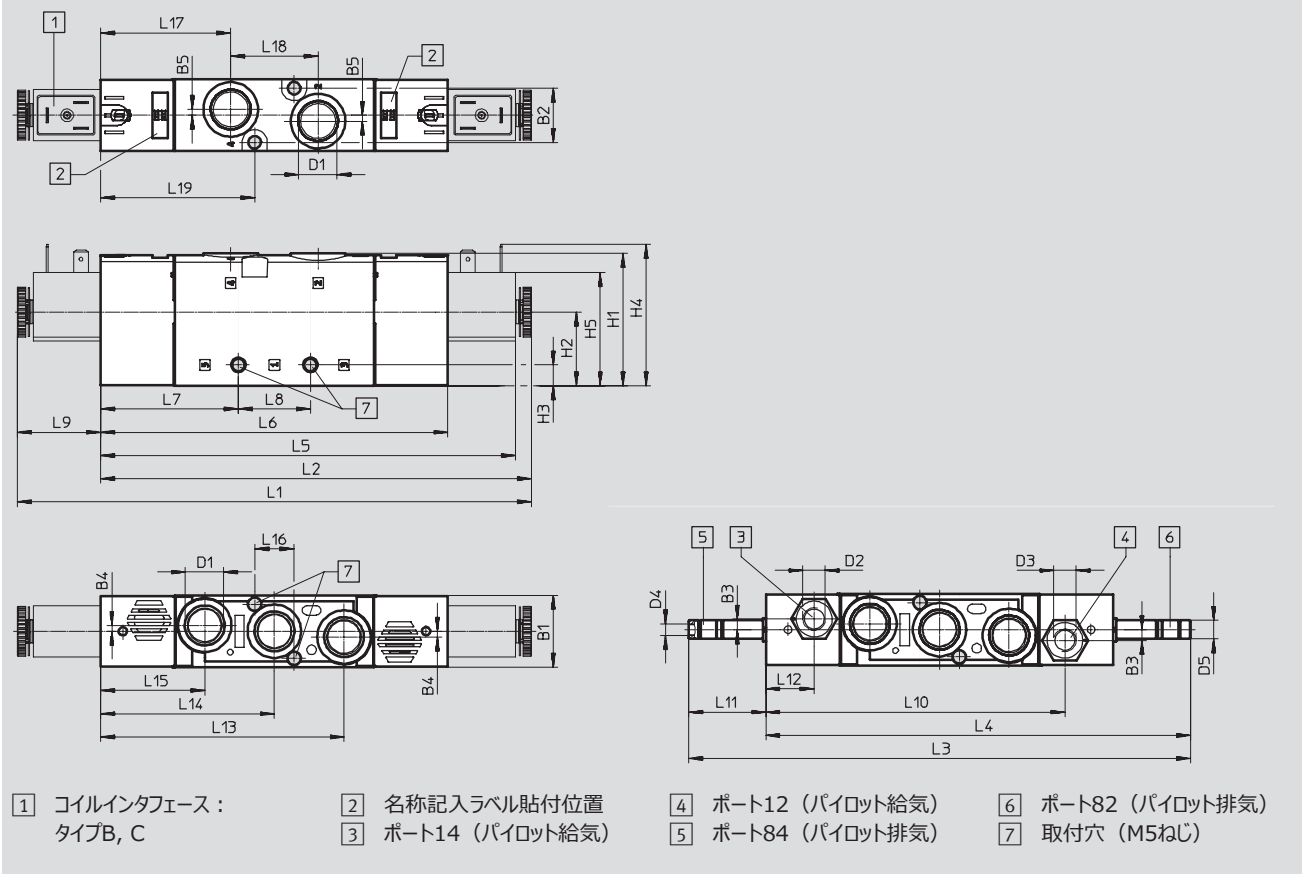
FESTO

## 外形寸法図

CADデータのダウンロード → [www.festo.jp](http://www.festo.jp)

5ポート (ダブル, コイル付)

5ポート (ダブル, コイルなし)



型式	B1	B2	B3	B4	B5	D1	D2	D3	D4	D5 ∅	H1	H2	H3	H4	H5
VUVS-L30-P53__-MD-G38-__	31	23.3	-	2.5	2.5	G3/8	-	-	M5	8	57	31.8	9	63.7	51.6
VUVS-L30-P53__-MZD-G38-__			4.6				G1/8	G1/8							
VUVS-L30-B52-D-G38-__			-				-	-							
VUVS-L30-B52-ZD-G38-__			4.6				G1/8	G1/8							

型式	L1	L2	L3	L4	L5	L6	L7	L8	L9	L10	L11
VUVS-L30-P53__-MD-G38-__	220.3	185	216.2	182.9	179.6	149.6	59.3	31	35.4	-	33.3
VUVS-L30-P53__-MZD-G38-__										128.8	
VUVS-L30-B52-D-G38-__										-	
VUVS-L30-B52-ZD-G38-__										128.8	

型式	L12	L13	L14	L15	L16	L17	L18	L19
VUVS-L30-P53__-MD-G38-__	-	104.8	74.8	44.8	17	56	37.6	66.3
VUVS-L30-P53__-MZD-G38-__	20.8							
VUVS-L30-B52-D-G38-__	-							
VUVS-L30-B52-ZD-G38-__	20.8							

# ソレノイドバルブ VUVS-L : サイズ30

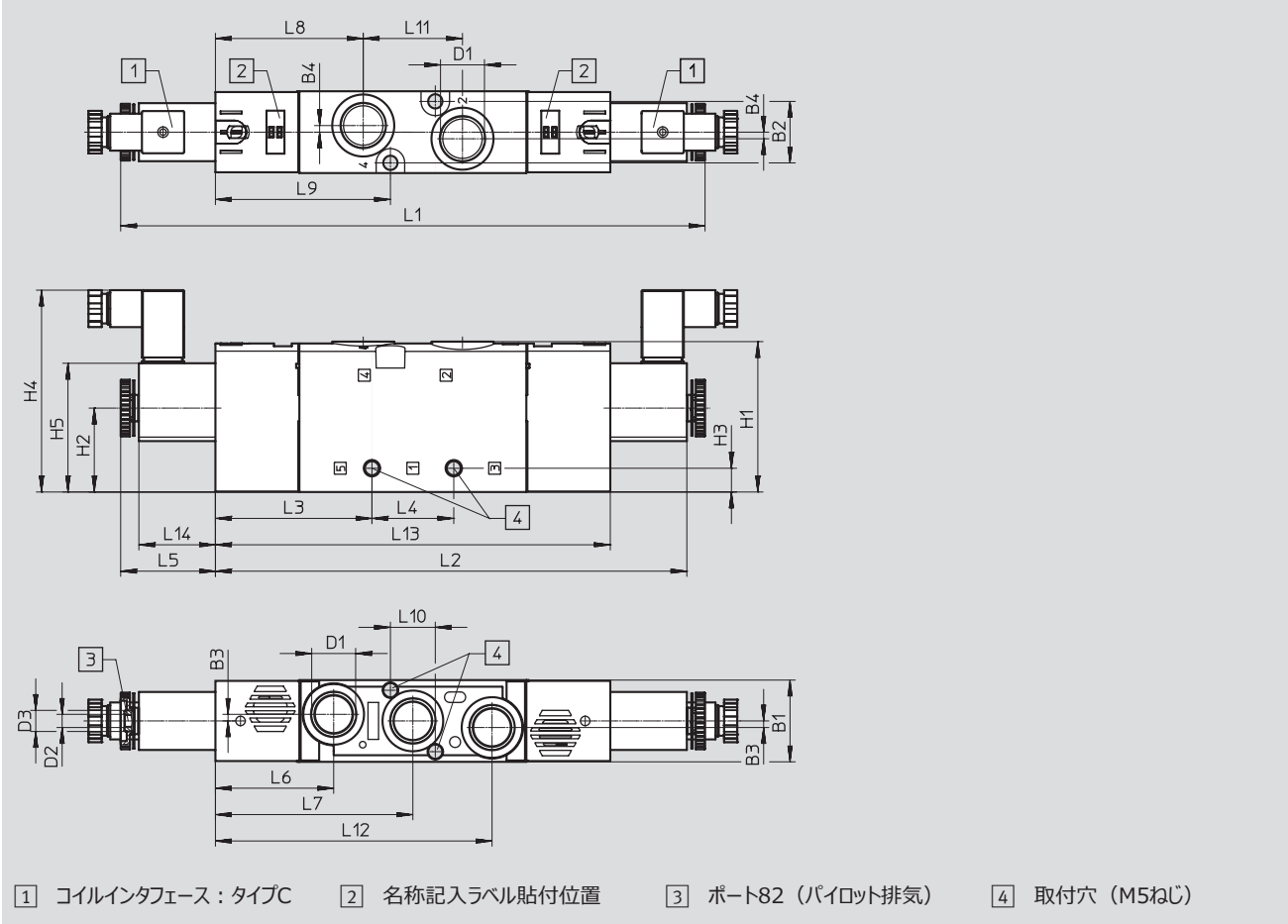
テクニカルデータ

FESTO

## 外形寸法図

CADデータのダウンロード → [www.festo.jp](http://www.festo.jp)

5ポート (ダブル, コイル, ソケット付)



型式	B1	B2	B3	B4	D1	D2	D3 ∅	H1	H2	H3	H4	H5
VUVS-L30-P53C__-MD-G38-__	31	23.3	2.5	2.5	G3/8	M5	8	57	31.8	9	78.6	51.6
VUVS-L30-B52-D-G38-__												

型式	L1	L2	L3	L4	L5	L6	L7	L8	L9	L10	L11	L12	L13	L14
VUVS-L30-P53C__-MD-G38-__	220.3	179.6	59.3	31	35.4	44.8	74.8	56	66.3	17	37.6	104.8	146.9	30
VUVS-L30-B52-D-G38-__														



# ソレノイドバルブ VUVS-L : サイズ30

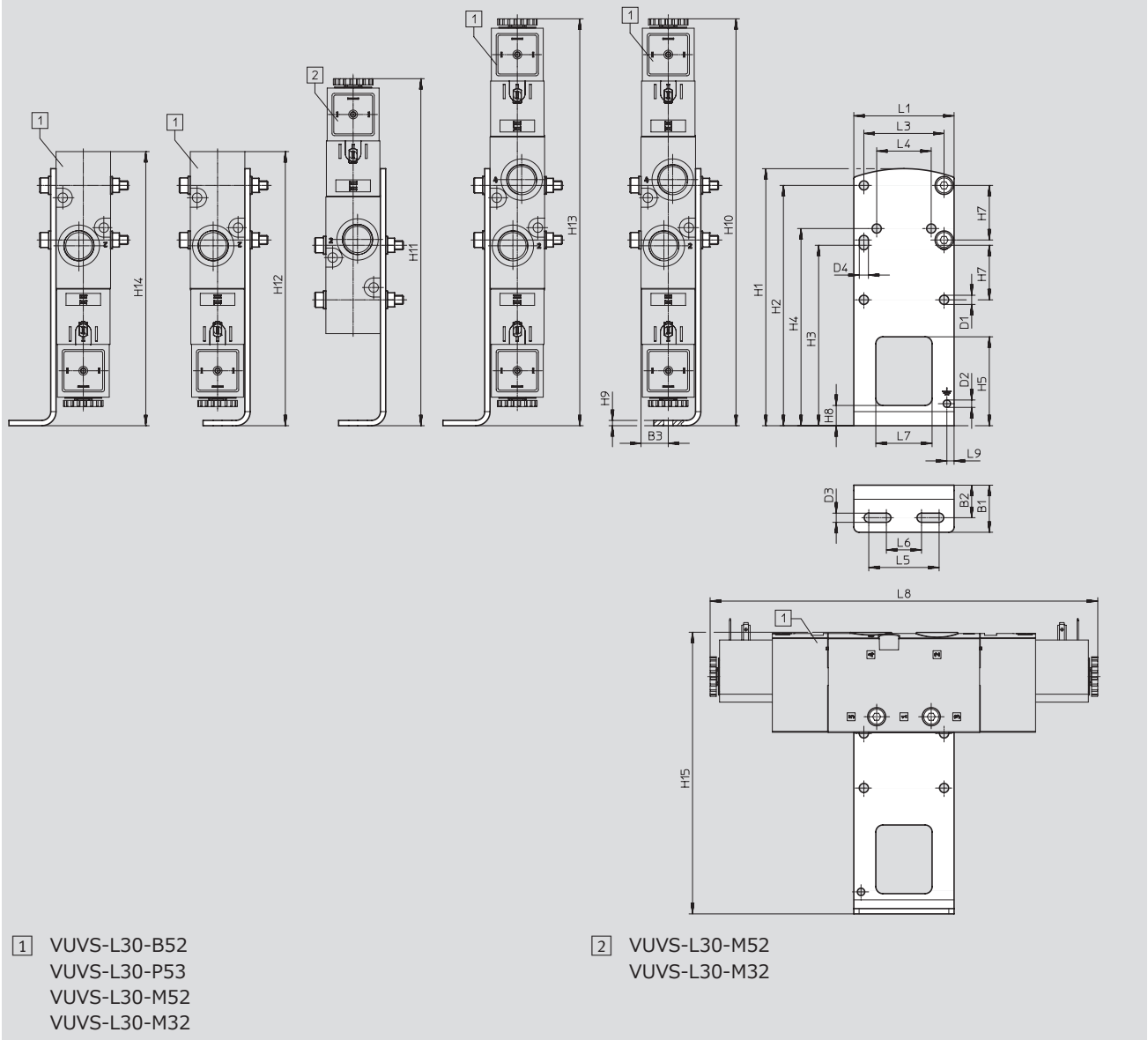
アクセサリ

FESTO

## 外形寸法図

CADデータのダウンロード → [www.festo.jp](http://www.festo.jp)

フート金具



型式		B1	B2	B3	D1 ∅	D2 ∅	D3	D4	H1	H2	H3
VAME-B10-30-A	VUVS-L30-B52/P53	26.8	18.5	15.5	5.2	4.2	5.2	5.2	146	136.5	102.5
	VUVS-L30-M52										
	VUVS-L30-M32										

型式		H4	H5	H7	H8	H9	H10	H11	H12	H13	H14
VAME-B10-30-A	VUVS-L30-B52/P53	112	50.5	31	11.5	3	231.2	-	231.2	231.2	231.2
	VUVS-L30-M52										
	VUVS-L30-M32										

型式		L1	L2	L3	L4	L5	L6	L7	L8	L9
VAME-B10-30-A	VUVS-L30-B52/P53	160	57	45.6	31	40	20	32	220.3	4.1
	VUVS-L30-M52									
	VUVS-L30-M32									

# ソレノイドバルブ VUVS-L : サイズ30

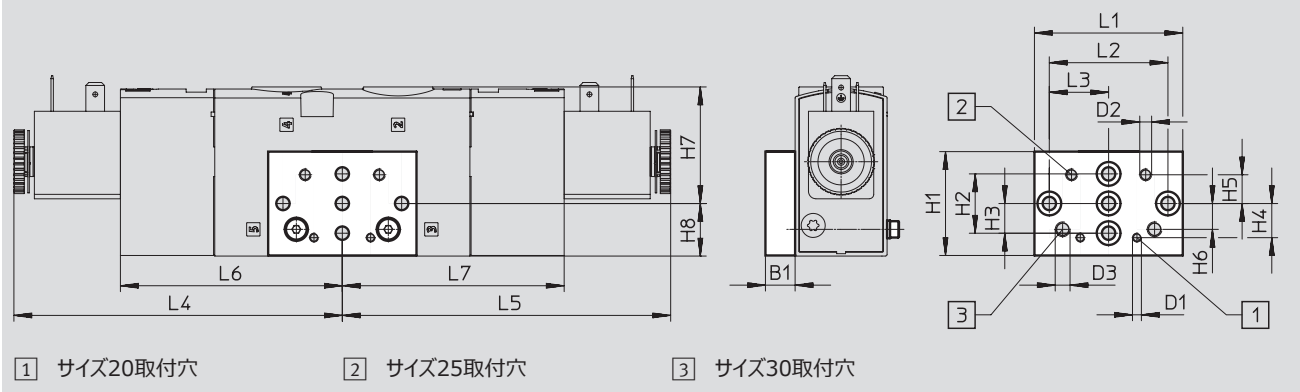
アクセサリ

FESTO

## 外形寸法図

CADデータのダウンロード → [www.festo.jp](http://www.festo.jp)

取付金具



型 式		B1	D1	D2	D3	H1	H2	H3	H4	H5	H6
VAME-B10-20-W	VUVS-L30-B52/P53	10	M3	M4	M5	35	20	10	11.5	9.7	8.7
	VUVS-L30-M52										
	VUVS-L30-M32										

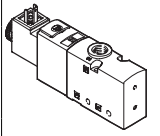
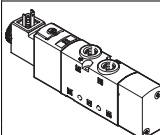
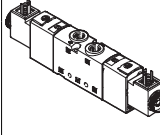
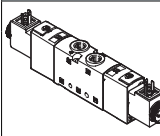
型 式		H7	H8	L1	L2	L3	L4	L5	L6	L7		
VAME-B10-20-W	VUVS-L30-B52/P53	39.3	17.7	50	40	20	110.2	110.2	74.8	74.8		
	VUVS-L30-M52										70.5	-
	VUVS-L30-M32										34.7	-

# ソレノイドバルブ VUVS-L : サイズ30

アクセサリ

FESTO

## ★ Core product range

型式データ				
	コード	バルブ機能	製品番号	型式
3ポート (コイル付, 24V DC)				
	ノーマルクローズ (シングル, タイプC)			
	M32C-A	エアリターン 内部パイロット 逆流不可	★ 575568	VUVS-L30-M32C-AD-G38-F8-1C1
	M32C-M	スプリングリターン 内部パイロット 逆流不可	★ 575570	VUVS-L30-M32C-MD-G38-F8-1C1
5ポート (コイル付, 24V DC)				
	シングル, タイプC			
	M52-A	エアリターン 内部パイロット 逆流不可	★ 575596	VUVS-L30-M52-AD-G38-F8-1C1
	M52-M	スプリングリターン 内部パイロット 逆流不可	★ 575604	VUVS-L30-M52-MD-G38-F8-1C1
	ダブル, タイプC			
	B52	内部パイロット 逆流不可	★ 575611	VUVS-L30-B52-D-G38-F8-1C1
5ポート (コイル付, 24V DC)				
	クローズドセンタ, タイプC			
	P53C	スプリングリターン 内部パイロット 逆流不可	★ 575618	VUVS-L30-P53C-MD-G38-F8-1C1

Festo core product range

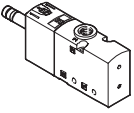
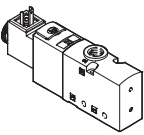
★注文後、24時間以内に出荷可能

☆在庫から5日以内に出荷可能

# ソレノイドバルブ VUVS-L : サイズ30

アクセサリ

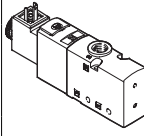
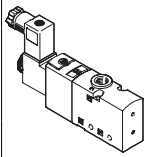
FESTO

型式データ				
	コード	バルブ機能	製品番号	型式
3ポートバルブ (コイルなし)				
	シングル, ノーマルクローズ			
	M32C-A	エアリターン 内部パイロット 逆流れ不可	575564	VUVS-L30-M32C-AD-G38-F8
		エアリターン 外部パイロット 逆流れ可	575565	VUVS-L30-M32C-AZD-G38-F8
	M32C-M	スプリングリターン 内部パイロット 逆流れ不可	575566	VUVS-L30-M32C-MD-G38-F8
		スプリングリターン 内部パイロット 逆流れ不可	575567	VUVS-L30-M32C-MZD-G38-F8
	シングル, ノーマルクローズ			
	M32U-A	エアリターン 内部パイロット 逆流れ不可	575579	VUVS-L30-M32U-AD-G38-F8
		エアリターン 外部パイロット 逆流れ可	575580	VUVS-L30-M32U-AZD-G38-F8
	M32U-M	スプリングリターン 内部パイロット 逆流れ不可	575581	VUVS-L30-M32U-MD-G38-F8
		スプリングリターン 内部パイロット 逆流れ不可	575582	VUVS-L30-M32U-MZD-G38-F8
3ポート (コイル付, 24V DC)				
	ノーマルクローズ (シングル, タイプC)			
	M32C-A	エアリターン 外部パイロット 逆流れ可	575569	VUVS-L30-M32C-AZD-G38-F8-1C1
	M32C-M	スプリングリターン 内部パイロット 逆流れ不可	575571	VUVS-L30-M32C-MZD-G38-F8-1C1
	ノーマルクローズ (シングル, タイプB)			
	M32C-A	エアリターン 内部パイロット 逆流れ不可	575572	VUVS-L30-M32C-AD-G38-F8-1B2
		エアリターン 外部パイロット 逆流れ可	575573	VUVS-L30-M32C-AZD-G38-F8-1B2
	M32C-M	スプリングリターン 内部パイロット 逆流れ不可	575574	VUVS-L30-M32C-MD-G38-F8-1B2
		スプリングリターン 内部パイロット 逆流れ不可	575575	VUVS-L30-M32C-MZD-G38-F8-1B2

# ソレノイドバルブ VUVS-L : サイズ30

アクセサリ

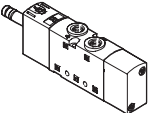
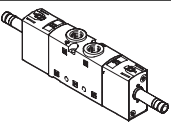
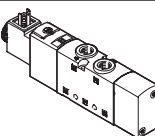
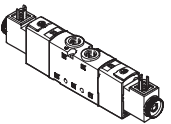
FESTO

型式データ				
	コード	バルブ機能	製品番号	型式
3ポート (コイル付, 24V DC)				
	ノーマルオープン (シングル, タイプC)			
	M32U-A	エアリターン 内部パイロット 逆流不可	575583	VUVS-L30-M32U-AD-G38-F8-1C1
	M32U-A	エアリターン 外部パイロット 逆流可	575584	VUVS-L30-M32U-AZD-G38-F8-1C1
	M32U-M	スプリングリターン 内部パイロット 逆流不可	575585	VUVS-L30-M32U-MD-G38-F8-1C1
	M32U-M	スプリングリターン 内部パイロット 逆流不可	575586	VUVS-L30-M32U-MZD-G38-F8-1C1
	ノーマルオープン (シングル, タイプB)			
	M32U-A	エアリターン 内部パイロット 逆流不可	575587	VUVS-L30-M32U-AD-G38-F8-1B2
		エアリターン 外部パイロット 逆流可	575588	VUVS-L30-M32U-AZD-G38-F8-1B2
	M32U-M	スプリングリターン 内部パイロット 逆流不可	575589	VUVS-L30-M32U-MD-G38-F8-1B2
		スプリングリターン 内部パイロット 逆流不可	575590	VUVS-L30-M32U-MZD-G38-F8-1B2
3ポート (コイル, ソケット付, 24V DC)				
	ノーマルクローズ (シングル, タイプC)			
	M32C-A	エアリターン 内部パイロット 逆流不可	8059145	VUVS-L30-M32C-AD-G38-F8-1C1+G
	M32C-M	スプリングリターン 内部パイロット 逆流不可	8059146	VUVS-L30-M32C-MD-G38-F8-1C1+G

# ソレノイドバルブ VUVS-L : サイズ30

アクセサリ

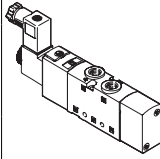
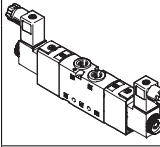
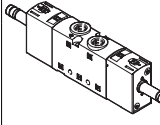
FESTO

型式データ					
	コード	バルブ機能	製品番号	型式	
5ポート (コイルなし)					
	シングル				
	M52-A	エアリターン 内部パイロット 逆流れ不可	575594	VUVS-L30-M52-AD-G38-F8	
		エアリターン 外部パイロット 逆流れ可	575595	VUVS-L30-M52-AZD-G38-F8	
	M52-M	スプリングリターン 内部パイロット 逆流れ不可	575602	VUVS-L30-M52-MD-G38-F8	
		スプリングリターン 内部パイロット 逆流れ不可	575603	VUVS-L30-M52-MZD-G38-F8	
	ダブル				
	B52	内部パイロット 逆流れ不可	575609	VUVS-L30-B52-D-G38-F8	
		外部パイロット 逆流れ可	575610	VUVS-L30-B52-ZD-G38-F8	
5ポート (コイル付, 24V DC)					
	シングル, タイプC				
	M52-A	エアリターン 外部パイロット 逆流れ可	575597	VUVS-L30-M52-AZD-G38-F8-1C1	
		M52-M	スプリングリターン 内部パイロット 逆流れ不可	575605	VUVS-L30-M52-MZD-G38-F8-1C1
	シングル, タイプB				
	M52-A	エアリターン 内部パイロット 逆流れ不可	575598	VUVS-L30-M52-AD-G38-F8-1B2	
		エアリターン 外部パイロット 逆流れ可	575599	VUVS-L30-M52-AZD-G38-F8-1B2	
	M52-M	スプリングリターン 内部パイロット 逆流れ不可	575606	VUVS-L30-M52-MD-G38-F8-1B2	
		スプリングリターン 内部パイロット 逆流れ不可	575607	VUVS-L30-M52-MZD-G38-F8-1B2	
		ダブル, タイプC			
		B52	外部パイロット 逆流れ可	575612	VUVS-L30-B52-ZD-G38-F8-1C1
ダブル, タイプB					
B52		内部パイロット 逆流れ不可	575613	VUVS-L30-B52-D-G38-F8-1B2	
	外部パイロット 逆流れ可	575614	VUVS-L30-B52-ZD-G38-F8-1B2		

# ソレノイドバルブ VUVS-L : サイズ30

アクセサリ

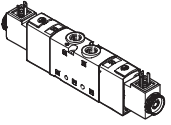
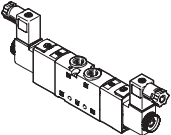
FESTO

型式データ				
	コード	バルブ機能	製品番号	型式
5ポート (コイル, ソケット付, 24V DC)				
	シングル, タイプC			
	M52-A	エアリターン 内部パイロット 逆流不可	8059147	VUVS-L30-M52-AD-G38-F8-1C1+G
	M52-M	スプリングリターン 内部パイロット 逆流不可	8059148	VUVS-L30-M52-MD-G38-F8-1C1+G
	ダブル, タイプC			
	B52	内部パイロット 逆流不可	8059149	VUVS-L30-B52-D-G38-F8-1C1+G
5ポート (コイルなし)				
	クローズセンタ			
	P53C	スプリングリターン 内部パイロット 逆流不可	575616	VUVS-L30-P53C-MD-G38-F8
		スプリングリターン 内部パイロット 逆流不可	575617	VUVS-L30-P53C-MZD-G38-F8
	エキゾーストセンタ			
	P53E	スプリングリターン 内部パイロット 逆流不可	575630	VUVS-L30-P53E-MD-G38-F8
		スプリングリターン 内部パイロット 逆流不可	575631	VUVS-L30-P53E-MZD-G38-F8
	プレッシャセンタ			
	P53U	スプリングリターン 内部パイロット 逆流不可	575623	VUVS-L30-P53U-MD-G38-F8
	スプリングリターン 内部パイロット 逆流不可	575624	VUVS-L30-P53U-MZD-G38-F8	

# ソレノイドバルブ VUVS-L : サイズ30

アクセサリ

FESTO


型式データ				
	コード	バルブ機能	製品番号	型式
5ポート (コイル付, 24V DC)				
	クローズドセンタ, タイプC			
	P53C	スプリングリターン 内部パイロット 逆流れ不可	575619	VUVS-L30-P53C-MZD-G38-F8-1C1
	エキゾーストセンタ, タイプC			
	P53E	スプリングリターン 内部パイロット 逆流れ不可	575632	VUVS-L30-P53E-MD-G38-F8-1C1
		スプリングリターン 内部パイロット 逆流れ不可	575633	VUVS-L30-P53E-MZD-G38-F8-1C1
	プレッシャセンタ, タイプC			
	P53U	スプリングリターン 内部パイロット 逆流れ不可	575625	VUVS-L30-P53U-MD-G38-F8-1C1
		スプリングリターン 内部パイロット 逆流れ不可	575626	VUVS-L30-P53U-MZD-G38-F8-1C1
	クローズドセンタ, タイプB			
	P53C	スプリングリターン 内部パイロット 逆流れ不可	575620	VUVS-L30-P53C-MD-G38-F8-1B2
		スプリングリターン 内部パイロット 逆流れ不可	575621	VUVS-L30-P53C-MZD-G38-F8-1B2
	エキゾーストセンタ, タイプB			
P53E	スプリングリターン 内部パイロット 逆流れ不可	575634	VUVS-L30-P53E-MD-G38-F8-1B2	
	スプリングリターン 内部パイロット 逆流れ不可	575635	VUVS-L30-P53E-MZD-G38-F8-1B2	
プレッシャセンタ, タイプB				
P53U	スプリングリターン 内部パイロット 逆流れ不可	575627	VUVS-L30-P53U-MD-G38-F8-1B2	
	スプリングリターン 内部パイロット 逆流れ不可	575628	VUVS-L30-P53U-MZD-G38-F8-1B2	
5ポート (コイル, ソケット付, 24V DC)				
	クローズドセンタ, タイプC			
	P53C	スプリングリターン 内部パイロット 逆流れ不可	8059150	VUVS-L30-P53C-MD-G38-F8-1C1+G



# ソレノイドバルブ VUVS-L : サイズ30

アクセサリ

型式データ		説明	製品番号	型式	
バルブ用ソレノイドコイル					
	プラグパターンタイプC (DIN EN 175301-803)		12V DC	8030810	VACF-B-C1-5
			24V DC	8030811	VACF-B-C1-1
			48V DC	8030812	VACF-B-C1-7
			24V AC/50-60Hz	8030813	VACF-B-C1-1A
			48V AC/50-60Hz	8030814	VACF-B-C1-7A
			110/120V AC/50-60Hz	8030815	VACF-B-C1-16B
			230/240V AC/50-60Hz	8030817	VACF-B-C1-3W
	プラグパターンタイプB (工業規格)		12V DC	8030801	VACF-B-B2-5
			24V DC	8030802	VACF-B-B2-1
			48V DC	8030803	VACF-B-B2-7
			24V AC/50-60Hz	8030804	VACF-B-B2-1A
			48V AC/50-60Hz	8030805	VACF-B-B2-7A
			110/120V AC/50-60Hz	8030806	VACF-B-B2-16B
	プラグパターンタイプA (DIN EN 175301-803)		230/240V AC/50-60Hz	8030808	VACF-B-B2-3W
			12V DC	8030821	VACF-A-A1-5
			24V DC	8030822	VACF-A-A1-1
			48V DC	8030823	VACF-A-A1-7
			24V AC/50-60Hz	8030824	VACF-A-A1-1A
			48V AC/50-60Hz	8030825	VACF-A-A1-7A
			110/120V AC/50-60Hz	8030826	VACF-A-A1-16B
			230/240V AC/50-60Hz	8030828	VACF-A-A1-3W
シールセット					
	保護等級IP67を保証するためバルブに使用		8034609	VAMC-B10-B-B-S8	
			8034611	VAMC-B10-A-B-S8	
手動操作キャップ					
	手動操作用 (プッシュ式, 手動操作なし)		8028240	VAMC-B10-20-CH2	

型式データ		説明	製品番号	型式	
プラグソケット					
	プラグパターンタイプC (DIN EN 175301-803)				
	3ピン, ねじ端子	ケーブルコネクタM12	0~250V AC/DC	IP65	539712 MSSD-EB-M12
		ケーブルコネクタPg7			★151687 MSSD-EB
	4ピン, 絶縁変位コネクタ	ケーブルコネクタM14	0~250V AC/DC	IP67	192745 MSSD-EB-S-M14
	3ピンエルボソケット	ケーブルコネクタM12	0~24V DC	IP65	570367 MSSD-EB-M12-24VDC-SD-EX
	プラグパターンタイプB (工業規格)				
	3ピン, ねじ端子	ケーブルコネクタM16	0~250V AC/DC	IP65	539710 MSSD-F-M16
		ケーブルコネクタPg9			★34431 MSSD-F
	3ピン, 絶縁変位コネクタ	-	0~250V AC/DC	IP67	192746 MSSD-F-S-M16



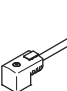

Festo core product range

★注文後、24時間以内に出荷可能  
☆在庫から5日以内に出荷可能

# ソレノイドバルブ VUVS-L : サイズ30

アクセサリ

FESTO

型式データ						
説明		製品番号 型式				
<b>プラグ</b>						
	プラグパターンタイプA (DIN EN 175301-803)					
	3ピンエルボソケット	ケーブルコネクタPg7	0~250V AC/DC	IP65	<b>34583</b>	<b>MSSDC</b>
	3ピンエルボソケット	ケーブルコネクタM16	0~250V AC/DC	IP65	<b>539709</b>	<b>MSSD-C-M16</b>
	4ピンエルボソケット	絶縁変位コネクタ	0~250V AC/DC	IP67	<b>192748</b>	<b>SSD-C-S-M16</b>
<b>アダプタ</b>						
	ソケットタイプC (EN 175301-803)	2ピンM12プラグ Aコード	12~24V AC/DC	IP65	<b>188024</b>	<b>MSSD-EB-M12-MONO</b>
<b>ケーブル付ソケット</b>						
	プラグパターンタイプC (DIN EN 175301-803)					
	3ピンエルボソケット, 3線ケーブル (パラ線)	24V DC	LED	2.5m	<b>★151688</b>	<b>KMEB-1-24-2,5-LED</b>
				5m	<b>151689</b>	<b>KMEB-1-24-5-LED</b>
				10m	<b>193457</b>	<b>KMEB-1-24-10-LED</b>
		230V AC	-	2.5m	<b>151690</b>	<b>KMEB-1-230AC-2,5</b>
				5m	<b>151691</b>	<b>KMEB-1-230AC-5</b>
	プラグパターンタイプB (工業規格)					
	3ピンエルボソケット, 3線ケーブル (パラ線)	24V DC	LED	2.5m	<b>★30935</b>	<b>KMF-1-24DC-2.5-LED</b>
				5m	<b>30937</b>	<b>KMF-1-24DC-5-LED</b>
				10m	<b>193458</b>	<b>KMF-1-24-10-LED</b>
		230V AC	-	2.5m	<b>30936</b>	<b>KMF-1-230AC-2.5</b>
5m				<b>30938</b>	<b>KMF-1-230AC-5</b>	
プラグパターンタイプA (DIN EN 175301-803)						
3ピンエルボソケット, 3線ケーブル (パラ線)	24V DC	LED	2.5m	<b>30931</b>	<b>KMC-1-24DC-2.5-LED</b>	
			5m	<b>30933</b>	<b>KMC-1-24DC-5-LED</b>	
			10m	<b>193459</b>	<b>KMC-1-24-10-LED</b>	
	230V AC	-	2.5m	<b>30932</b>	<b>KMC-1-230AC-2.5</b>	
			5m	<b>30934</b>	<b>KMC-1-230AC-5</b>	
<b>発光パッキン</b>						
	プラグパターンタイプC (DIN EN 175301-803)	24V DC		<b>151717</b>	<b>MEB-LD-12-24DC</b>	
		230V AC		<b>151718</b>	<b>MEB-LD-230AC</b>	
	プラグパターンタイプB (工業規格)	24V DC		<b>19143</b>	<b>MF-LD-12-24DC</b>	
		230V AC		<b>19144</b>	<b>MF-LD-230AC</b>	

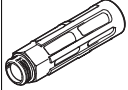
Festo core product range

★注文後、24時間以内に出荷可能

☆在庫から5日以内に出荷可能

# ソレノイドバルブ VUVS-L : サイズ30

アクセサリ

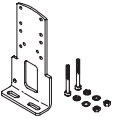
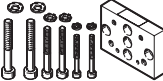


型式データ					
	説明		製品番号	型式	PU <sup>1)</sup>
<b>ストレート</b>					
	外径基準チューブ接続用、接続ねじ径G1/8	Ø4	★186106	QS-G1/8-4-I	10
	外径基準チューブ接続用、接続ねじ径G3/8	Ø6	★186111	QS-G3/8-8-I	10
		Ø8	★186113	QS-G3/8-10-I	10
		Ø10	★186114	QS-G3/8-12-I	10
<b>エルボ</b>					
	外径基準チューブ接続用、接続ねじ径G3/8	Ø6	★186121	QSL-G3/8-8	10
			★186123	QSL-G3/8-10	10
		Ø8	★186124	QSL-G3/8-12	10
			132055	QSL-G3/8-8-50	50
			132056	QSL-G3/8-10-20	20
Ø10	132057	QSL-G3/8-12-20	20		
<b>ロングエルボ</b>					
	外径基準チューブ接続用、接続ねじ径G3/8	Ø8	186132	QSL-G3/8-8	10
		Ø10	186134	QSL-G3/8-10	10
		Ø12	186135	QSL-G3/8-12	10
<b>サイレンサ</b>					
	接続ねじ径G メタル製	G3/8	★6843	U-3/8-B	1
	接続ねじ径G 焼結	G3/8	★1205862	AMTE-M-LH-G38 	10

1) 最少販売単位

# ソレノイドバルブ VUVS-L : サイズ30

アクセサリ

FESTO

型式データ				
	説明	質量 [g]	製品番号	型式
フット金具				
	取付ねじ付	239	8026337	VAME-B10-30-A
取付金具				
	取付ねじ付	53	576413	VAME-B10-20-W
シールセット				
	シールとねじのセット	22	8035637	VAME-B10-30-MK
名称記入ラベル				
	フレームに40枚	-	565306	ASLR-C-E4

# ソレノイドバルブ VUVS/バルブターミナル VTUS

FESTO

型式表示 - マニホールドブロック

<b>VABM</b>	-	<b>B10</b>	-	
シリーズ				
マニホールド		<b>VABM</b>		
搭載バルブシリーズ				
VUVS		<b>B10</b>		
バルブ幅				
21mm		<b>20</b>		
26.5mm		<b>25</b>		
31mm		<b>30</b>		
バージョン				
マニホールド				<b>無記入</b>
コンパクトマニホールド				<b>S</b>
スタンダードマニホールド				<b>E</b>
スタンダードマニホールド用拡張ブロック				<b>EEE</b>

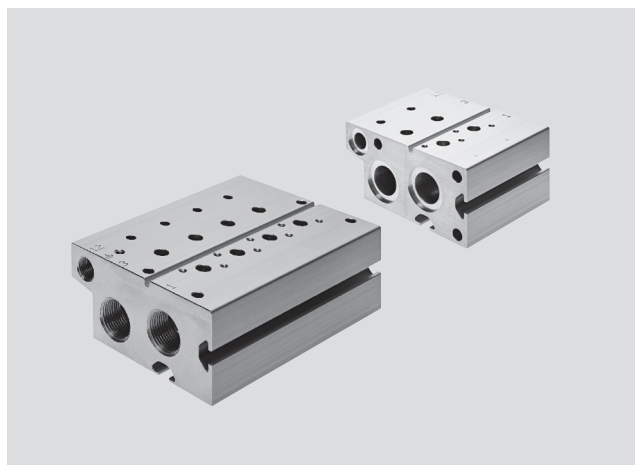
	-		-		-	
取付方法						
						<b>無記入</b> Pマニホールド (両側取付)
						<b>E</b> Pマニホールド (片側取付)
バルブの種類						
						<b>無記入</b> 5ポート (2ポジション/3ポジション) 用
						<b>P3</b> 3ポート用
						<b>P53</b> Pマニホールド
搭載バルブ連数						
						<b>2~10</b> 2~10連
接続ポート1, 3/5						
						<b>G38</b> G3/8
						<b>G14</b> G1/4
						<b>G12</b> G1/2
						<b>G34</b> G3/4

# ソレノイドバルブ VUVS/バルブターミナル VTUS

テクニカルデータ - マニホールドブロック (サイズ20)

FESTO

標準流量  
700 l/min



基本仕様	スタンダードマニホールド		スタンダードマニホールド用 拡張ブロック		コンパクトマニホールド		Pマニホールド 両側取付		片側取付
	3ポート	5ポート	3ポート	5ポート	3ポート	5ポート	3ポート, 5ポート		
グリッド寸法 [mm]	22								
取付方法	取付穴							取付ブラケット	
最大搭載バルブ数	10	10	2	2	10		10	4	
ポート1	G3/8	G3/8	G3/8	G3/8	G1/4	G1/4	G3/8	G3/8	
ポート3	G3/8	G3/8	G3/8	G3/8	G1/4	G1/4	-	-	
ポート5	-	G3/8	-	G3/8	-	G1/4	-	-	
ポート12	G1/8	G1/8	G1/8	G1/8	-	-	-	-	
ポート14	-	G1/8	-	G1/8	-	-	-	-	
CRCクラス <sup>1)</sup>	2								

1) 耐腐食クラス=Corrosion Resistance Class (Festo standard FN 940070)

CRC2: 中程度の保護、屋内使用で結露が発生する場合保護可能、周囲大気に晒される外部の部品には予備的な表面処理が要求される

質量[g]										
搭載バルブ連数	2	3	4	5	6	7	8	9	10	
3ポート用スタンダードマニホールド										
VABM-B10-20E-G38-___-P3	449	574	699	825	950	1075	1200	1326	1451	
3ポート用スタンダードマニホールド拡張ブロック										
VABM-B10-20EEE-G38-2-P3	324	-	-	-	-	-	-	-	-	
5ポート用スタンダードマニホールド										
VABM-B10-20E-G38-___	680	866	1053	1239	1425	1612	1798	1985	2171	
5ポート用スタンダードマニホールド拡張ブロック										
VABM-B10-20EEE-G38-2	492	-	-	-	-	-	-	-	-	
3ポート用コンパクトマニホールド										
VABM-B10-20S-G14-___-P3	280	360	441	521	601	681	762	842	922	
5ポート用コンパクトマニホールド										
VABM-B10-20S-G14-___	344	439	535	630	726	821	917	1012	1108	
Pマニホールド (両側取付)										
VABM-B10-20-G38-___-P53	226	268	310	352	395	437	479	521	563	
Pマニホールド (片側取付)										
VABM-B10-20-G38-2-P53-E	240	282	324	-	-	-	-	-	-	

# ソレノイドバルブ VUVS/バルブターミナル VTUS

テクニカルデータ - マニホールドブロック (サイズ20)

FESTO

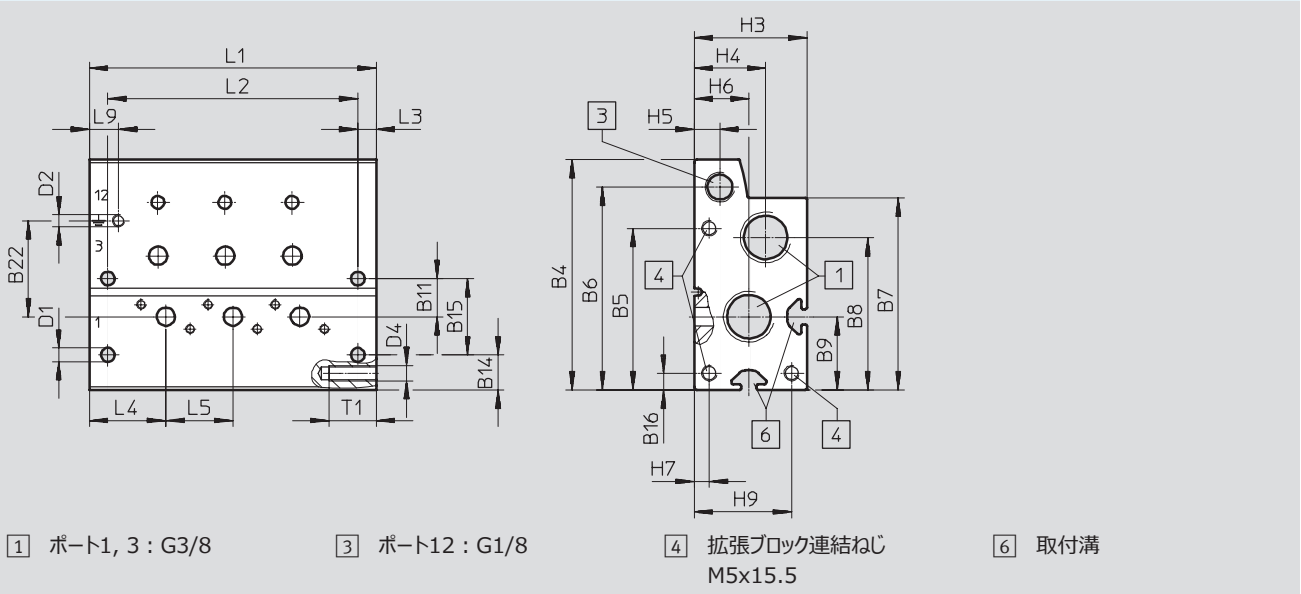
## 材質

材質	アルミアルマイト処理
RoHS	対応

## 外形寸法図

CADデータのダウンロード → [www.festo.jp](http://www.festo.jp)

3ポート用スタンダードマニホールド



型式	B4	B5	B6	B7	B8	B9	B11	B14	B15	B16	B22
VABM-B10-20E-G38-__-P3	75.5	53	66.5	63	50	24	12.5	11.5	25	5.5	31.5

型式	D1 Ø	D2	D4	H3	H4	H5	H6	H7	H9	L3	L4	L5	L9	T1
VABM-B10-20E-G38-__-P3	4.5	M4x6.5	M5	37	23.5	8.5	18	5	32	6	25	22	9.5	15.5

バルブ連数	2	3	4	5	6	7	8	9	10
L1	72	94	116	138	160	182	204	226	248
L2	60	82	104	126	148	170	192	214	236

# ソレノイドバルブ VUVS/バルブターミナル VTUS

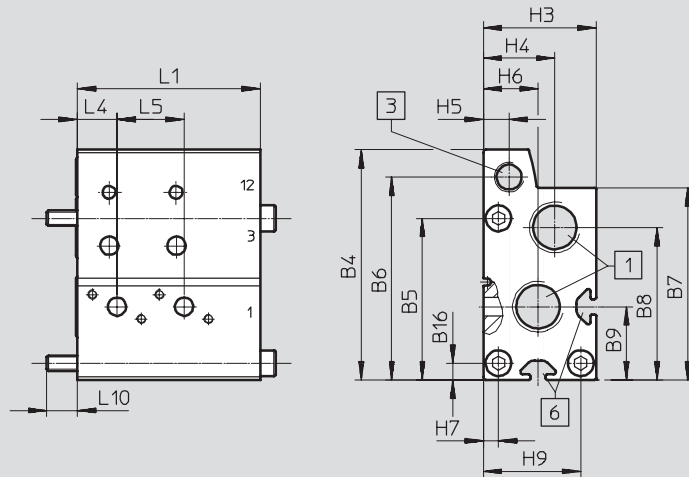
テクニカルデータ - マニホールドブロック (サイズ20)

FESTO

## 外形寸法図

CADデータのダウンロード → [www.festo.jp](http://www.festo.jp)

3ポート用スタンダードマニホールド拡張ブロック



1 ポート1, 3 : G3/8

3 ポート12 : G1/8

6 取付溝

型 式	B4	B7	B6	B7	B8	B9	B16	H3
VABM-B10-20EEE-G38-2-P3	75.5	53	66.5	63	50	24	5.5	37

型 式	H4	H5	H6	H7	H9	L1	L4	L5	L10
VABM-B10-20EEE-G38-2-P3	23.5	8.5	18	5	32	60	25	22	10



# ソレノイドバルブ VUVS/バルブターミナル VTUS

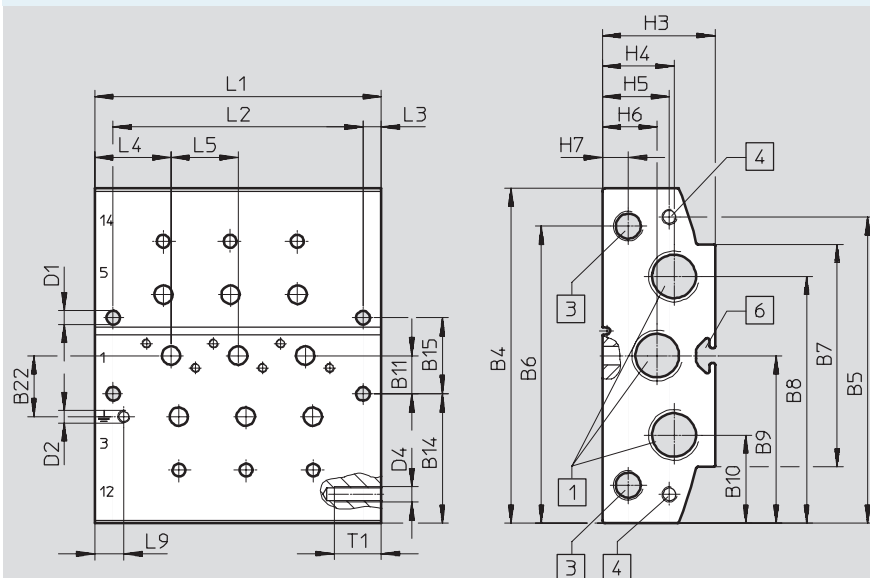
FESTO

テクニカルデータ - マニホールドブロック (サイズ20)

## 外形寸法図

CADデータのダウンロード → [www.festo.jp](http://www.festo.jp)

5ポート用スタンダードマニホールド



1 ポート1, 3/5 : G3/8

3 ポート12/14 : G1/8

4 拡張ブロック接続ねじ  
M5x15.5

6 取付溝

型 式	B4	B5	B6	B7	B8	B9	B10	B11	B14	B15	B22
VABM-B10-20E-G38-__	110	100.5	97.5	73	81	55	29	12.5	42.5	25	20

型 式	D1 Ø	D2	D4	H3	H4	H5	H6	H7	L3	L4	L5	L9	T1
VABM-B10-20E-G38-__	4.5	M4x6.5	M5	37	23.5	22	18	8.5	6	25	22	9.5	15.5

バルブ連数	2	3	4	5	6	7	8	9	10
L1	72	94	116	138	160	182	204	226	248
L2	60	82	104	126	148	170	192	214	236

# ソレノイドバルブ VUVS/バルブターミナル VTUS

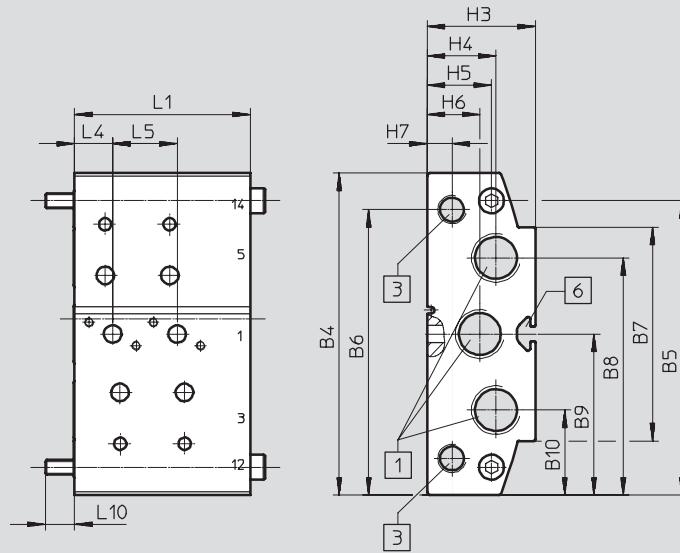
テクニカルデータ - マニホールドブロック (サイズ20)

FESTO

## 外形寸法図

CADデータのダウンロード → [www.festo.jp](http://www.festo.jp)

5ポート用スタンダードマニホールド拡張ブロック



1 ポート1, 3/5 : G3/8

3 ポート12/14 : G1/8

6 取付溝

型式	B4	B5	B6	B7	B8	B9	B10	H3
VABM-B10-20EEE-G38-2	110	100.5	97.5	73	81	55	29	37

型式	H4	H5	H6	H7	L1	L4	L5	L10
VABM-B10-20EEE-G38-2	23.5	22	18	8.5	60	13	22	10

# ソレノイドバルブ VUVS/バルブターミナル VTUS

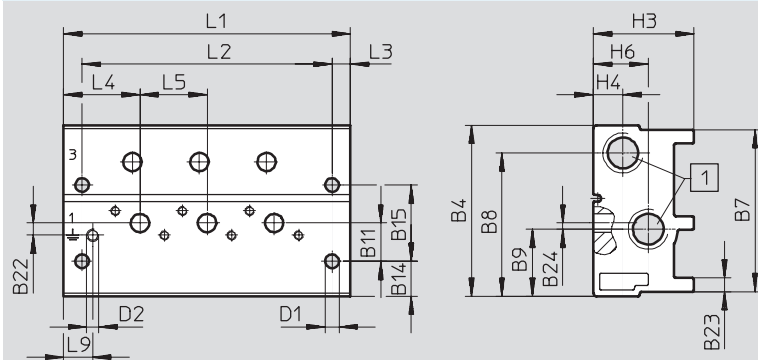
FESTO

テクニカルデータ - マニホールドブロック (サイズ20)

## 外形寸法図

CADデータのダウンロード → [www.festo.jp](http://www.festo.jp)

3ポート用コンパクトマニホールド



1 ポート1, 3 : G1/4

型式	B4	B7	B8	B9	B11	B14	B15	B22	B23	B24
VABM-B10-20S-G14-__-P3	56.1	53.1	47	22	12.5	11.5	25	4	4.5	2

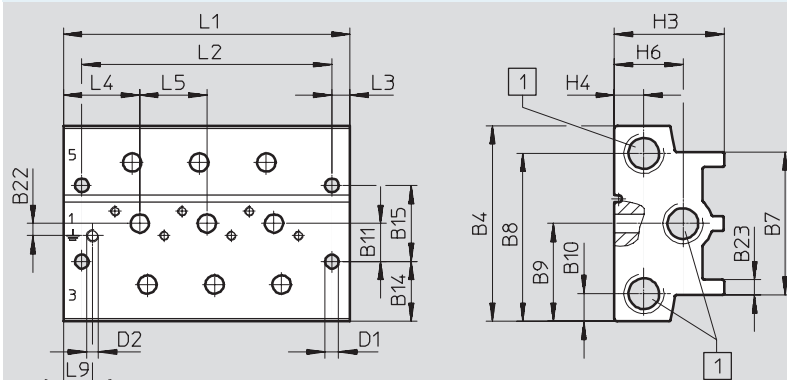
型式	D1 $\varnothing$	D2	H3	H4	H6	L3	L4	L5	L9
VABM-B10-20S-G14-__-P3	4.5	M4x6.5	33	9.7	18	6	25	22	9.5

バルブ連数	2	3	4	5	6	7	8	9	10
L1	72	94	116	138	160	182	204	226	248
L2	60	82	104	126	148	170	192	214	236

## 外形寸法図

CADデータのダウンロード → [www.festo.jp](http://www.festo.jp)

5ポート用コンパクトマニホールド



1 ポート1, 3/5 : G1/4

型式	B4	B7	B8	B9	B10	B11	B14	B15	B22	B23
VABM-B10-20S-G14-__	64.2	47	55.1	32.1	9.1	12.5	19.6	25	4	5

型式	D1 $\varnothing$	D2	H3	H4	H6	L3	L4	L5	L9
VABM-B10-20S-G14-__	4.5	M4x6.5	36	9.7	22.5	6	25	22	9.5

バルブ連数	2	3	4	5	6	7	8	9	10
L1	72	94	116	138	160	182	204	226	248
L2	60	82	104	126	148	170	192	214	236

# ソレノイドバルブ VUVS/バルブターミナル VTUS

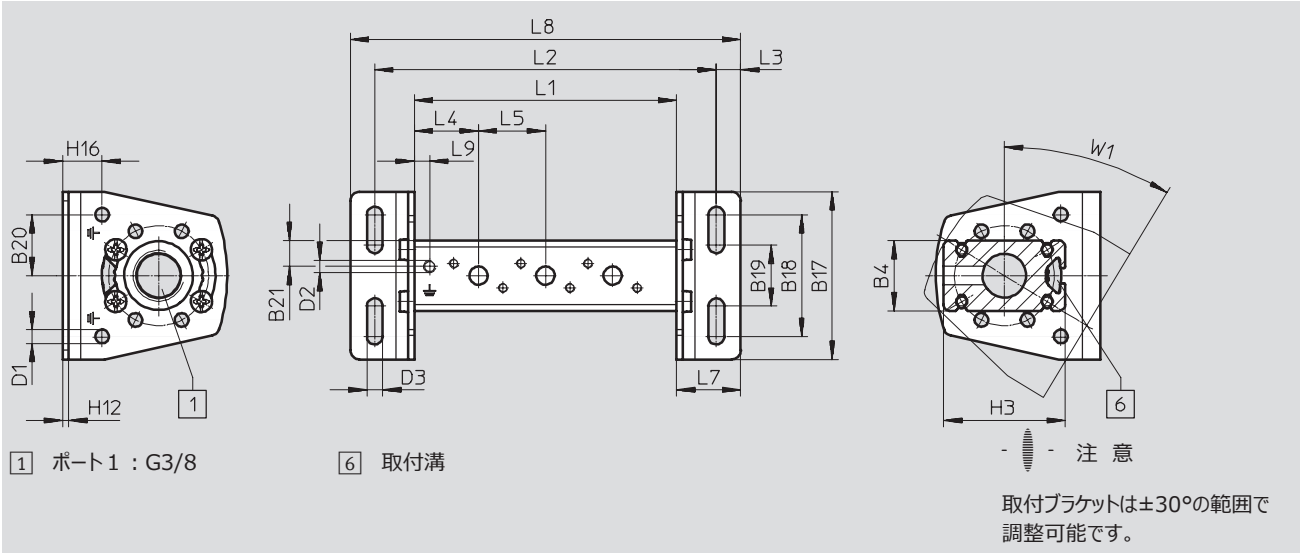
テクニカルデータ - マニホールドブロック (サイズ20)

FESTO

## 外形寸法図

CADデータのダウンロード → [www.festo.jp](http://www.festo.jp)

Pマニホールド (両側取付)



型 式	B4	B17	B18	B19	B20	B21	D1 $\varnothing$	D2	D3 $\varnothing$
VABM-B10-20-G38-__-P53	23	55	40	20	20	8.5	4.5	M4x6.5	5.2

型 式	H3	H12	H16	L3	L4	L5	L7	L9	W1
VABM-B10-20-G38-__-P53	40	2	13	8	21	22	21	5	30°

バルブ連数	2	3	4	5	6	7	8	9	10
L1	64	86	108	130	152	174	196	218	240
L2	90	112	134	156	178	200	222	244	266
L8	106	128	150	172	194	216	238	260	282

# ソレノイドバルブ VUVS/バルブターミナル VTUS

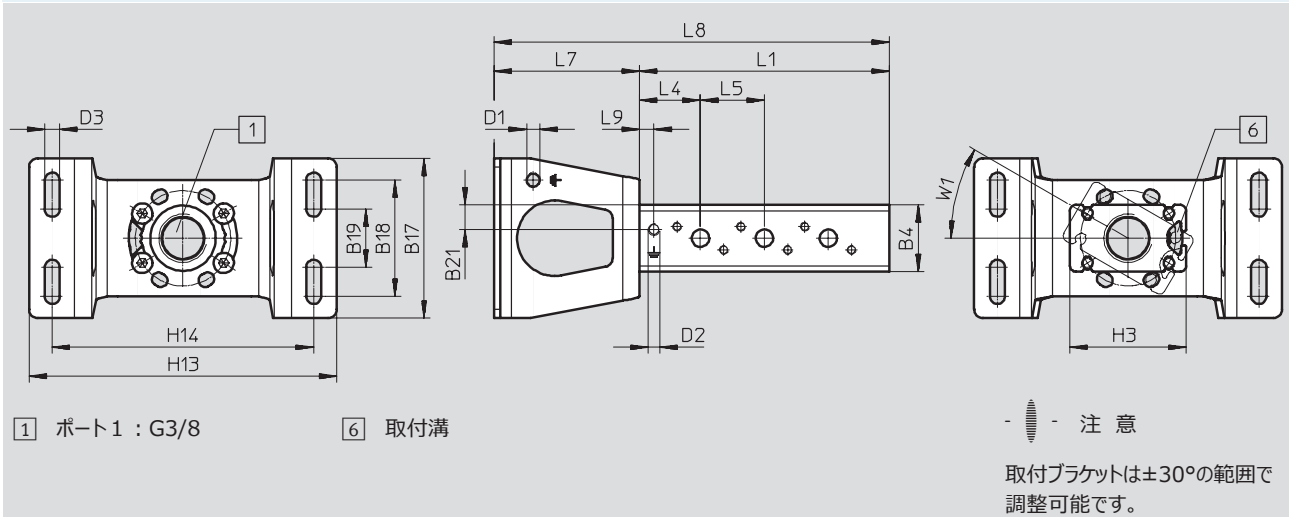
FESTO

テクニカルデータ - マニホールドブロック (サイズ20)

## 外形寸法図

CADデータのダウンロード → [www.festo.jp](http://www.festo.jp)

Pマニホールド (片側取付)



型 式	B4	B17	B18	B19	B21	D1 Ø	D2	D3 Ø
VABM-B10-20-G38-2-P53-E	23	55	40	20	8.5	4.5	M4x6.5	5.2

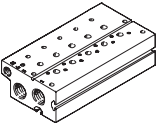
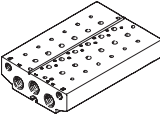
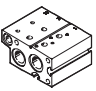
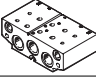
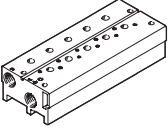
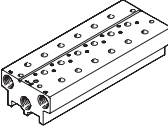
型 式	H3	H13	H14	L4	L5	L7	L9	W1
VABM-B10-20-G38-2-P53-E	40	106	90	21	22	50	5	30°

バルブ連数	2	3	4
L1	64	86	108
L8	114	136	158

# ソレノイドバルブ VUVS/バルブターミナル VTUS

型式データ - マニホールドブロック (サイズ20)

FESTO

型式データ - マニホールドブロック		搭載バルブ 連数	製品番号	型式
<b>スタンダードマニホールド</b>				
 <p>3ポート用 (バルブ連数ぶんのパッキンと取付ねじ付)</p>	<p>注意</p> <ul style="list-style-type: none"> <li>給排気ポート (1, 3) とパイロットポート (14) 用のブランキングプラグが各1個ずつ付属しています。</li> <li>スタンダードマニホールド (VUVS-LKバルブには使用不可)</li> </ul>	2	576441	VABM-B10-20E-G38-2-P3
		3	576442	VABM-B10-20E-G38-3-P3
		4	576443	VABM-B10-20E-G38-4-P3
		5	576444	VABM-B10-20E-G38-5-P3
		6	576445	VABM-B10-20E-G38-6-P3
		7	576446	VABM-B10-20E-G38-7-P3
		8	576447	VABM-B10-20E-G38-8-P3
		9	576448	VABM-B10-20E-G38-9-P3
		10	576449	VABM-B10-20E-G38-10-P3
		 <p>5ポート用 (バルブ連数ぶんのパッキンと取付ねじ付)</p>	<p>注意</p> <ul style="list-style-type: none"> <li>給排気ポート (1, 3, 5) とパイロットポート (12, 14) 用のブランキングプラグが各1個ずつ付属しています。</li> <li>スタンダードマニホールド (VUVS-LKバルブには使用不可)</li> </ul>	2
3	576340			VABM-B10-20E-G38-3
4	576341			VABM-B10-20E-G38-4
5	576342			VABM-B10-20E-G38-5
6	576343			VABM-B10-20E-G38-6
7	576344			VABM-B10-20E-G38-7
8	576345			VABM-B10-20E-G38-8
9	576346			VABM-B10-20E-G38-9
10	576347			VABM-B10-20E-G38-10
<b>スタンダードマニホールド用拡張ブロック</b>				
 <p>3ポート用 (バルブ連数ぶんのパッキンと取付ねじ付)</p>		2	576490	VABM-B10-20EEE-G38-2-P3
 <p>5ポート用 (バルブ連数ぶんのパッキンと取付ねじ付)</p>		2	576489	VABM-B10-20EEE-G38-2
<b>コンパクトマニホールド</b>				
 <p>3ポート用 (バルブ連数ぶんのパッキンと取付ねじ付)</p>	<p>注意</p> <p>給排気ポート (1, 3) とパイロットポート (14) 用のブランキングプラグが各1個ずつ付属しています。</p>	2	★576465	VABM-B10-20S-G14-2-P3
		3	576466	VABM-B10-20S-G14-3-P3
		4	★576467	VABM-B10-20S-G14-4-P3
		5	576468	VABM-B10-20S-G14-5-P3
		6	★576469	VABM-B10-20S-G14-6-P3
		7	576470	VABM-B10-20S-G14-7-P3
		8	★576471	VABM-B10-20S-G14-8-P3
		9	576472	VABM-B10-20S-G14-9-P3
		10	★576473	VABM-B10-20S-G14-10-P3
		 <p>5ポート用 (バルブ連数ぶんのパッキンと取付ねじ付)</p>	<p>注意</p> <p>給排気ポート (1, 3, 5) とパイロットポート (12, 14) 用のブランキングプラグが各1個ずつ付属しています。</p>	2
3	576418			VABM-B10-20S-G14-3
4	★576419			VABM-B10-20S-G14-4
5	576420			VABM-B10-20S-G14-5
6	★576421			VABM-B10-20S-G14-6
7	576422			VABM-B10-20S-G14-7
8	★576423			VABM-B10-20S-G14-8
9	576424			VABM-B10-20S-G14-9
10	★576425			VABM-B10-20S-G14-10

Festo core product range

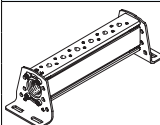
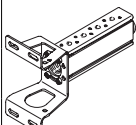
★注文後、24時間以内に出荷可能


☆在庫から5日以内に出荷可能

# ソレノイドバルブ VUVS/バルブターミナル VTUS

FESTO

型式データ - マニホールドブロック (サイズ20)

型式データ		搭載バルブ 連数	製品番号	型式
マニホールド				
	両側取付用 (バルブ連数ぶんのパッキンと取付ねじ付)	2	★576363	VABM-B10-20-G38-2-P53
		3	576364	VABM-B10-20-G38-3-P53
		4	★576365	VABM-B10-20-G38-4-P53
		5	576366	VABM-B10-20-G38-5-P53
		6	★576367	VABM-B10-20-G38-6-P53
		7	576368	VABM-B10-20-G38-7-P53
		8	★576369	VABM-B10-20-G38-8-P53
		9	576370	VABM-B10-20-G38-9-P53
		10	★576371	VABM-B10-20-G38-10-P53
			片側取付用 (バルブ連数ぶんのパッキンと取付ねじ付)	2
3	576415			VABM-B10-20-G38-3-P53-E
4	576416			VABM-B10-20-G38-4-P53-E

-  - 注意

片側の供給ポート (1) をプラグするためのブランキングプラグが製品一式に含まれています。

Festo core product range

★注文後、24時間以内に出荷可能  
☆在庫から5日以内に出荷可能

# ソレノイドバルブ VUVS/バルブターミナル VTUS

FESTO

型式データ - マニホールドブロック (サイズ20)

型式データ			
	説明	質量 [g]	製品番号 型式
ブランキングプレート			
	5ポート用マニホールドブロック用	78	★576410 VABB-B10-20-E
	3ポート用マニホールドブロック用	56	★576411 VABB-B10-20-E-P3
	Pマニホールド用	13	★576409 VABB-B10-20-A
単独給・排気プレート			
	5ポート用マニホールドブロック用	78	576492 VABF-B10-20-P1A4-G18
	3ポート用マニホールドブロック用	56	576493 VABF-B10-20-P1A4-G18-P3
単独給・排気プレート			
	Pマニホールド用	13	576491 VABF-B10-20-P1-G18

Festo core product range

★注文後、24時間以内に出荷可能





☆在庫から5日以内に出荷可能



# ソレノイドバルブ VUVS/バルブターミナル VTUS

FESTO

型式データ - マニホールドブロック (サイズ20)

型式データ						
	説明		製品番号	型式	PU <sup>1)</sup>	
<b>ストレート</b>						
	外径基準チューブ接続用、接続ねじ径M5	Ø12	★186350	QS-G1/4-12	10	
	外径基準チューブ接続用、接続ねじ径G3/8	Ø16	★186347	QS-G3/8-16	1	
<b>六角穴付ストレート</b>						
	外径基準チューブ接続用、接続ねじ径M5	Ø4	★153315	QSM-M5-4-I	10	
	外径基準チューブ接続用、接続ねじ径G1/8	Ø4	★186106	QS-G1/8-4-I	10	
			133008	QS-G1/8-4-I-100	100	
		Ø6	★186107	QS-G1/8-6-I	10	
		133009	QS-G1/8-6-I-100	100		
	Ø8	★186109	QS-G1/8-8-I	10		
		133010	QS-G1/8-8-I-100	100		
	外径基準チューブ接続用、接続ねじ径G1/4	Ø8	★186110	QS-G1/4-8-I	10	
		Ø10	★186112	QS-G1/4-10-I	10	
	外径基準チューブ接続用、接続ねじ径G3/8	Ø8	★186111	QS-G3/8-8-I	10	
		Ø10	★186113	QS-G3/8-10-I	10	
		Ø12	★186114	QS-G3/8-12-I	10	
<b>エルボ</b>						
	外径基準チューブ接続用、接続ねじ径G1/8	Ø4	★186116	QSL-G1/8-4	10	
			132048	QSL-G1/8-4-100	100	
		Ø6	★186117	QSL-G1/8-6	10	
		132049	QSL-G1/8-6-100	100		
	Ø8	★186119	QSL-G1/8-8	10		
		132050	QSL-G1/8-8-50	50		
	外径基準チューブ接続用、接続ねじ径G1/4	Ø8	★186120	QSL-G1/4-8	10	
			132052	QSL-G1/4-8-50	50	
		Ø10	★186122	QSL-G1/4-10	10	
		132053	QSL-G1/4-10-50	50		
	Ø12	★186351	QSL-G1/4-12	10		
		132054	QSL-G1/4-12-20	20		
		外径基準チューブ接続用、接続ねじ径G3/8	Ø8	★186121	QSL-G3/8-8	10
				132055	QSL-G3/8-8-50	50
	Ø10	★186123	QSL-G3/8-10	10		
		132056	QSL-G3/8-10-20	20		
Ø12	★186124	QSL-G3/8-12	10			
	132057	QSL-G3/8-12-20	20			
Ø16	★186348	QSL-G3/8-16	1			
<b>ロングエルボ</b>						
	外径基準チューブ接続用、接続ねじ径G1/8	Ø4	186127	QSL-G1/8-4	10	
			133015	QSL-G1/8-4-100	100	
	Ø6	186128	QSL-G1/8-6	10		
		133016	QSL-G1/8-6-100	100		
	Ø8	186130	QSL-G1/8-8	10		
		133017	QSL-G1/8-8-100	100		









1) 最少販売単位

Festo core product range

★注文後、24時間以内に出荷可能  
☆在庫から5日以内に出荷可能

# ソレノイドバルブ VUVS/バルブターミナル VTUS

型式データ - マニホールドブロック (サイズ20)

型式データ					
	説明		製品番号	型式	PU <sup>1)</sup>
<b>サイレンサ</b>					
	接続ねじ径G ポリマー製	G1/8	★2307	U-1/8	1
			534222	U-1/8-50	50
		G1/4	★2316	U-1/4	1
			534223	U-1/4-20	20
	接続ねじ径G メタル製	G3/8	★6843	U-3/8-B	1
	接続ねじ径G 焼結	G1/4	★1205861	AMTE-M-LH-G14 	20
		G3/8	★1205862	AMTE-M-LH-G38 	10
<b>ブランキングプラグ</b>					
	接続ねじ径G	G1/8	★3568	B-1/8	10
			534213	B-1/8-100	100
		G1/4	★3569	B-1/4	10
			534214	B-1/4-50	50
		G3/8	★3570	B-3/8	10
			534215	B-3/8-20	20
<b>分離プラグ</b>					
	1台のマニホールドで異なる圧力を制御したい場合などに使用	G1/8	569995	VABD-8-B	1
		G1/4	569996	VABD-10-B	1
		G3/8	574483	VABD-14-B	1
<b>DINレール取付金具</b>					
	EN 60715準拠の標準DINレールTH 35-7.5 またはTH35-15にバルブマニホールドを取り付けるのに使用		★569998	VAME-T-M4	2

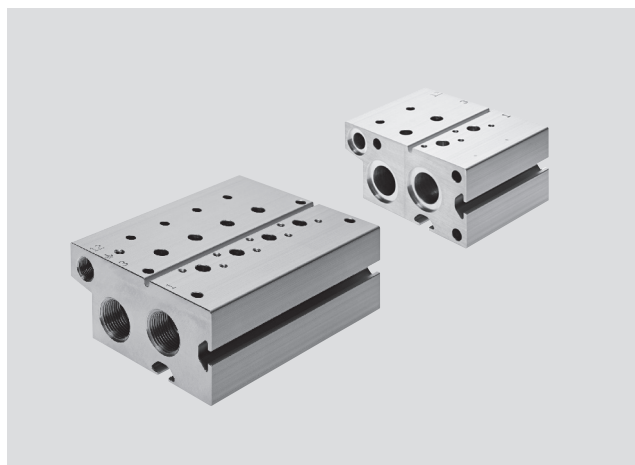
1) 最少販売単位

# ソレノイドバルブ VUVS/バルブターミナル VTUS

FESTO

型式データ - マニホールドブロック (サイズ25)

標準流量  
1300 l/min



基本仕様									
バルブ機能	スタンダードマニホールド		スタンダードマニホールド用 拡張ブロック		コンパクトマニホールド		Pマニホールド 両側取付		片側取付
	3ポート	5ポート	3ポート	5ポート	3ポート	5ポート	3ポート, 5ポート		
グリッド寸法 [mm]	27.5								
取付方法	取付穴							取付ブラケット	
最大搭載バルブ数	10	10	2	2	10		10	4	
ポート1	G1/2	G1/2	G1/2	G1/2	G3/8	G3/8	G1/2	G1/2	
ポート3	G1/2	G1/2	G1/2	G1/2	G3/8	G3/8	-	-	
ポート5	-	G1/2	-	G1/2	-	G3/8	-	-	
ポート12	G1/8	G1/8	G1/8	G1/8	-	-	-	-	
ポート14	-	G1/8	-	G1/8	-	-	-	-	
CRCクラス <sup>1)</sup>	2								

1) 耐腐食クラス=Corrosion Resistance Class (Festo standard FN 940070)

CRC2: 中程度の保護、屋内使用で結露が発生する場合保護可能、周囲大気に晒される外部の部品には予備的な表面処理が要求される

質量[g]									
搭載バルブ連数	2	3	4	5	6	7	8	9	10
3ポート用スタンダードマニホールド									
VABM-B10-25E-G12-___-P3	726	960	1194	1428	1662	1896	2130	2364	2598
3ポート用スタンダードマニホールド拡張ブロック									
VABM-B10-25EEE-G12-2-P3	340	-	-	-	-	-	-	-	-
5ポート用スタンダードマニホールド									
VABM-B10-25E-G12-___	927	1224	1521	1818	2115	2412	2709	3006	3303
5ポート用スタンダードマニホールド拡張ブロック									
VABM-B10-25EEE-G12-2	258	-	-	-	-	-	-	-	-
3ポート用コンパクトマニホールド									
VABM-B10-25S-G38-___-P3	369	488	607	726	845	964	1083	1202	1321
5ポート用コンパクトマニホールド									
VABM-B10-25S-G38-___	438	579	720	861	1002	1143	1284	1425	1566
Pマニホールド (両側取付)									
VABM-B10-25-G38-___-P53	258	340	422	504	586	668	750	832	914
P マニホールド (片側取付)									
VABM-B10-25-G38-2-P53-E	258	340	422	-	-	-	-	-	-

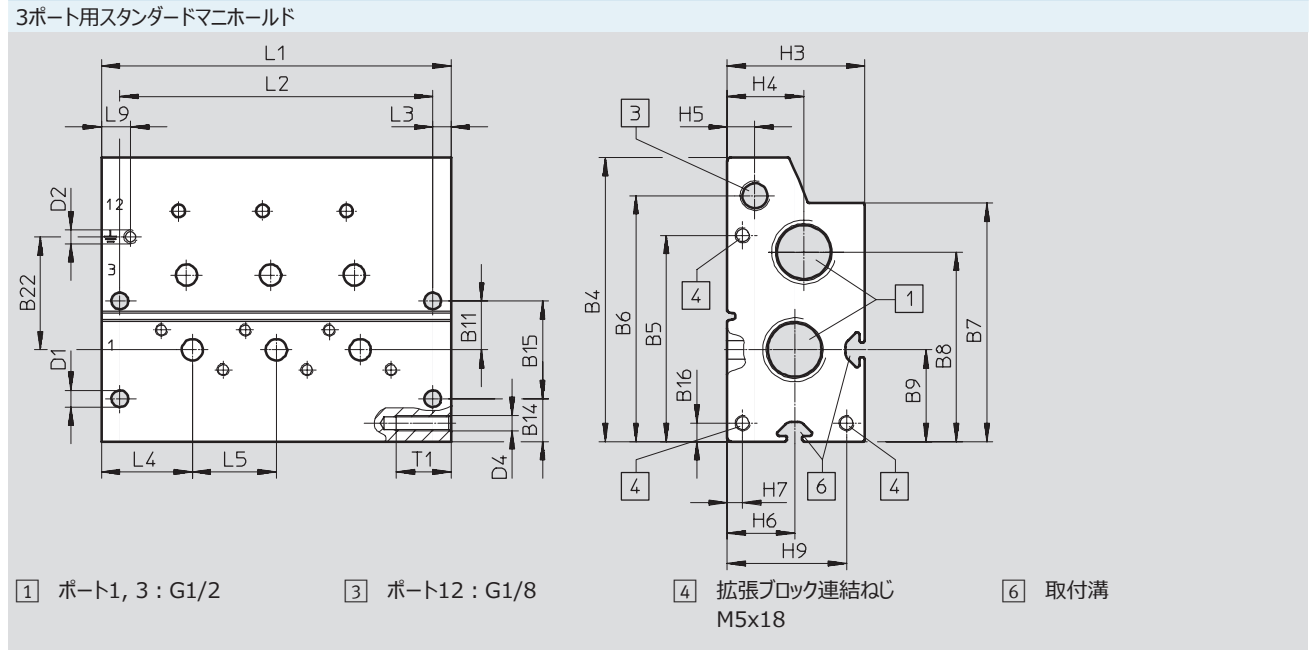
# ソレノイドバルブ VUVS/バルブターミナル VTUS

テクニカルデータ - マニホールドブロック (サイズ25)

FESTO

材質	
材質	アルミアルマイト処理
RoHS	対応

## 外形寸法図 CADデータのダウンロード → [www.festo.jp](http://www.festo.jp)



型 式	B4	B5	B6	B7	B8	B9	B11	B14	B15	B16	B22
VABM-B10-25E-G12-__-P3	93	67.5	80.5	78	62	30	16	14	32	6	37

型 式	D1 $\varnothing$	D2	D4	H3	H4	H5	H6	H7	H9	L3	L4	L5	L9	T1
VABM-B10-25E-G12-__-P3	5.5	M4x9	M5	45	25	9	22	5	39	6	29.8	27.5	9.5	18

バルブ連数	2	3	4	5	6	7	8	9	10
L1	87	114.5	142	169.5	197	224.5	252	279.5	307
L2	75	102.5	130	157.5	185	212.5	240	267.5	295

# ソレノイドバルブ VUVS/バルブターミナル VTUS

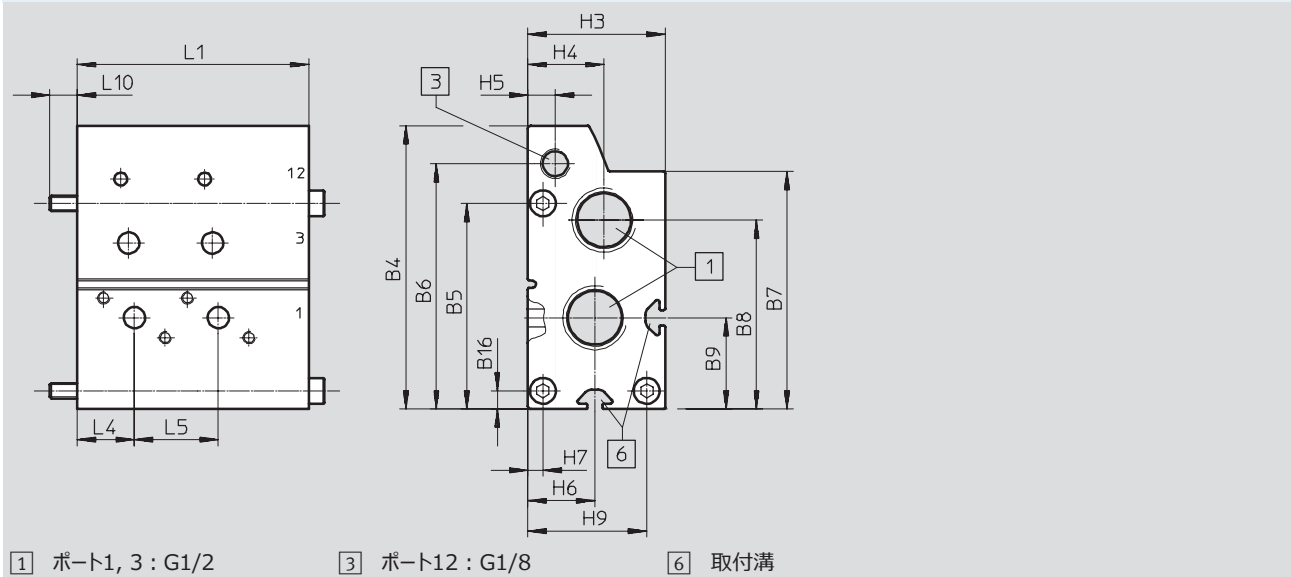
FESTO

テクニカルデータ - マニホールドブロック (サイズ25)

## 外形寸法図

CADデータのダウンロード → [www.festo.jp](http://www.festo.jp)

3ポート用スタンダードマニホールド拡張ブロック



型 式	B4	B5	B6	B7	B8	B9	B16	H3
VABM-B10-25EEE-G12-2-P3	93	67.5	80.5	78	62	30	6	45

型 式	H4	H5	H6	H7	H9	L4	L5	L10	L1
VABM-B10-25EEE-G12-2-P3	25	9	22	5	39	18.8	27.5	9	76

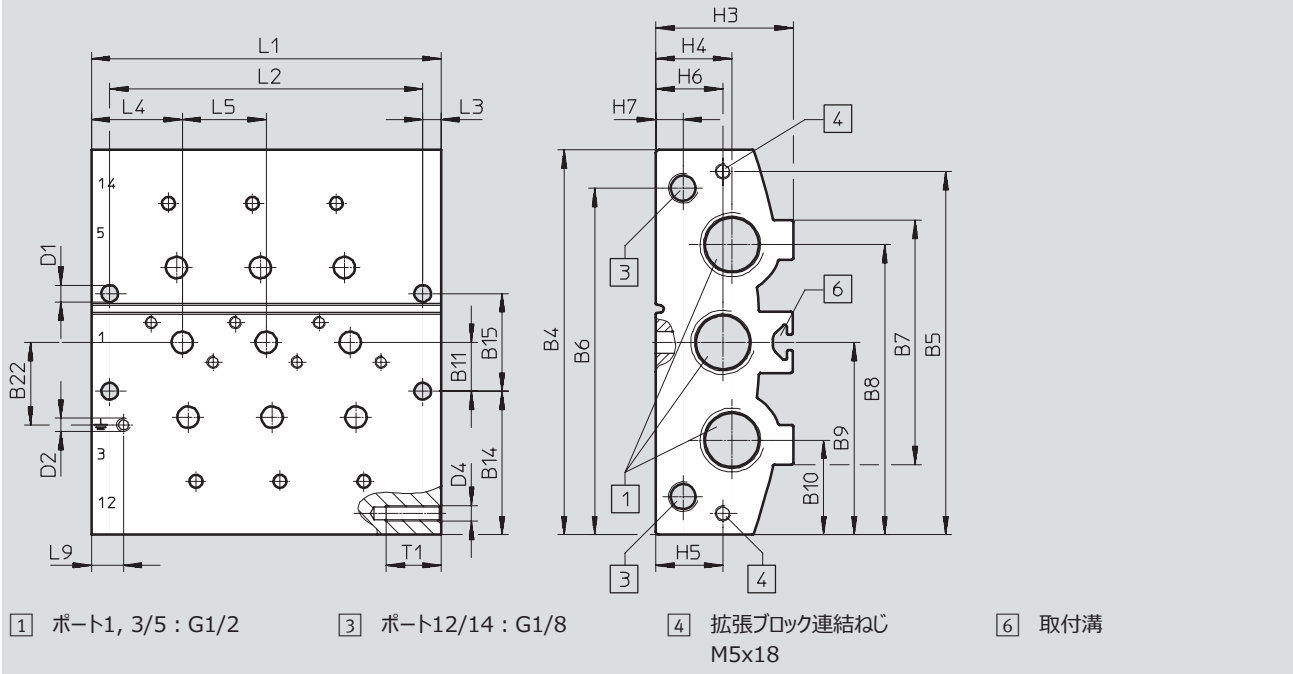
# ソレノイドバルブ VUVS/バルブターミナル VTUS

テクニカルデータ - マニホールドブロック (サイズ25)

## 外形寸法図

CADデータのダウンロード → [www.festo.jp](http://www.festo.jp)

5ポート用スタンダードマニホールド



型 式	B4	B5	B6	B7	B8	B9	B10	B11	B14	B15	B22
VABM-B10-25E-G12-__	126	119	113.5	80	95	63	31	16	47	32	27

型 式	D1 $\varnothing$	D2	D4	H3	H4	H5	H6	H7	L3	L4	L5	L9	T1
VABM-B10-25E-G12-__	5.5	M4x9	M5	45	25	22	22	9	6	29.8	27.5	10.5	18

バルブ連数	2	3	4	5	6	7	8	9	10
L1	87	114.5	142	169.5	197	224.5	252	279.5	307
L2	75	102.5	130	157.5	185	212.5	240	267.5	295

# ソレノイドバルブ VUVS/バルブターミナル VTUS

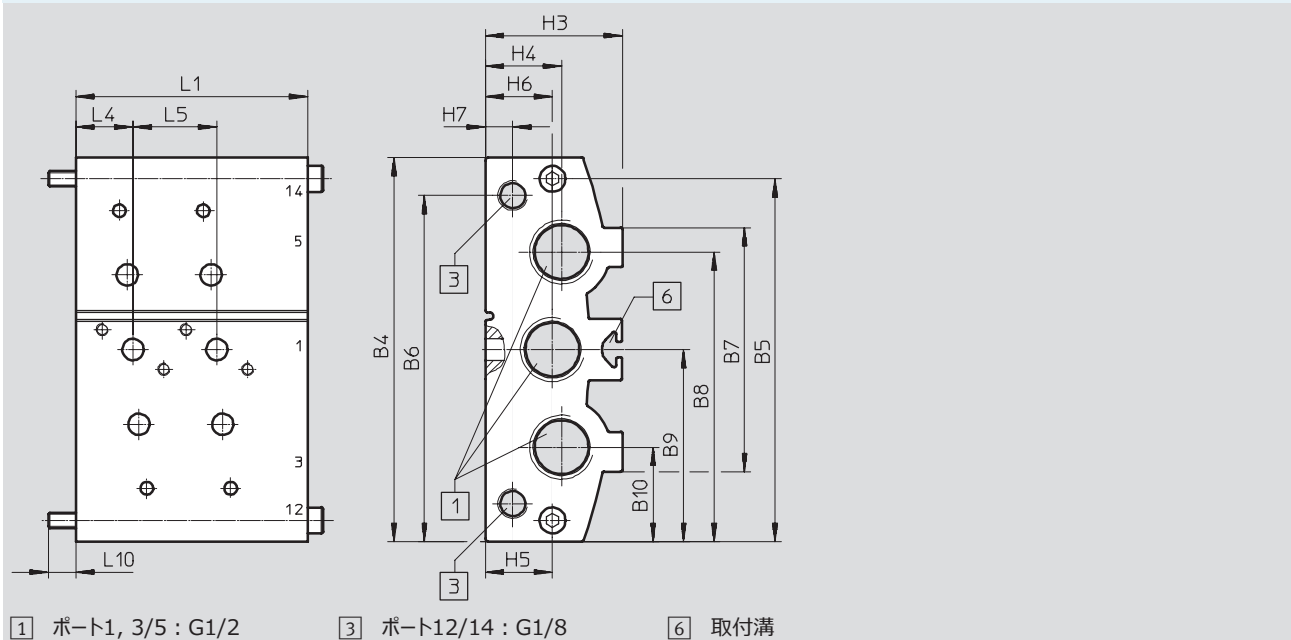
FESTO

テクニカルデータ - マニホールドブロック (サイズ25)

## 外形寸法図

CADデータのダウンロード → [www.festo.jp](http://www.festo.jp)

5ポート用スタンダードPRマニホールド拡張ブロック



型 式	B4	B5	B6	B7	B8	B9	B10	H3
VABM-B10-25EEE-G12-2	110	100.5	97.5	73	81	55	29	37

型 式	H4	H5	H6	H7	L1	L4	L5	L10
VABM-B10-25EEE-G12-2	23.5	22	18	8.5	60	13	22	10

# ソレノイドバルブ VUVS/バルブターミナル VTUS

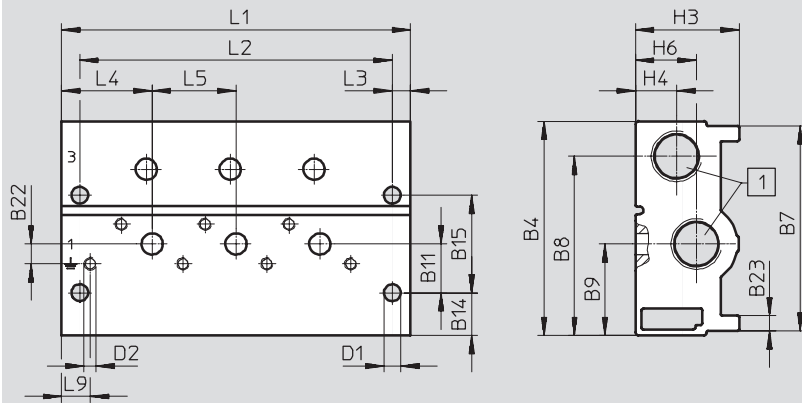
テクニカルデータ - マニホールドブロック (サイズ25)

FESTO

## 外形寸法図

CADデータのダウンロード → [www.festo.jp](http://www.festo.jp)

3ポート用コンパクトマニホールド



1) ポート1, 3 : G3/8

型 式	B4	B7	B8	B9	B11	B14	B15	B22	B23
VABM-B10-25S-G38-__-P3	70.3	67.3	58.8	30	16	14	32	6.5	5

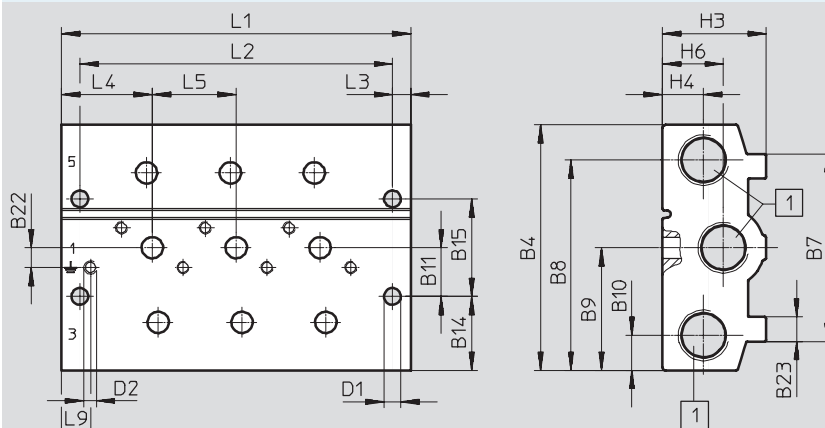
型 式	D1 $\varnothing$	D2	H3	H4	H6	L3	L4	L5	L9
VABM-B10-25S-G38-__-P3	5.5	M4x9	34	13.5	20	6	29.8	27.5	9.5

バルブ連数	2	3	4	5	6	7	8	9	10
L1	87	114.5	142	169.5	197	224.5	252	279.5	307
L2	75	102.5	130	157.5	185	212.5	240	267.5	295

## 外形寸法図

CADデータのダウンロード → [www.festo.jp](http://www.festo.jp)

5ポート用コンパクトマニホールド



1) ポート1, 3/5 : G3/8

型 式	B4	B7	B8	B9	B10	B11	B14	B15	B22	B23
VABM-B10-25S-G38-__	80.5	61.5	69	40.3	11.5	16	24.3	32	6.5	8

型 式	D1 $\varnothing$	D2	H3	H4	H6	L3	L4	L5	L9
VABM-B10-25S-G38-__	5.5	M4x9	34	13.5	20	6	29.8	27.5	9.5

バルブ連数	2	3	4	5	6	7	8	9	10
L1	87	114.5	142	169.5	197	224.5	252	279.5	307
L2	75	102.5	130	157.5	185	212.5	240	267.5	295



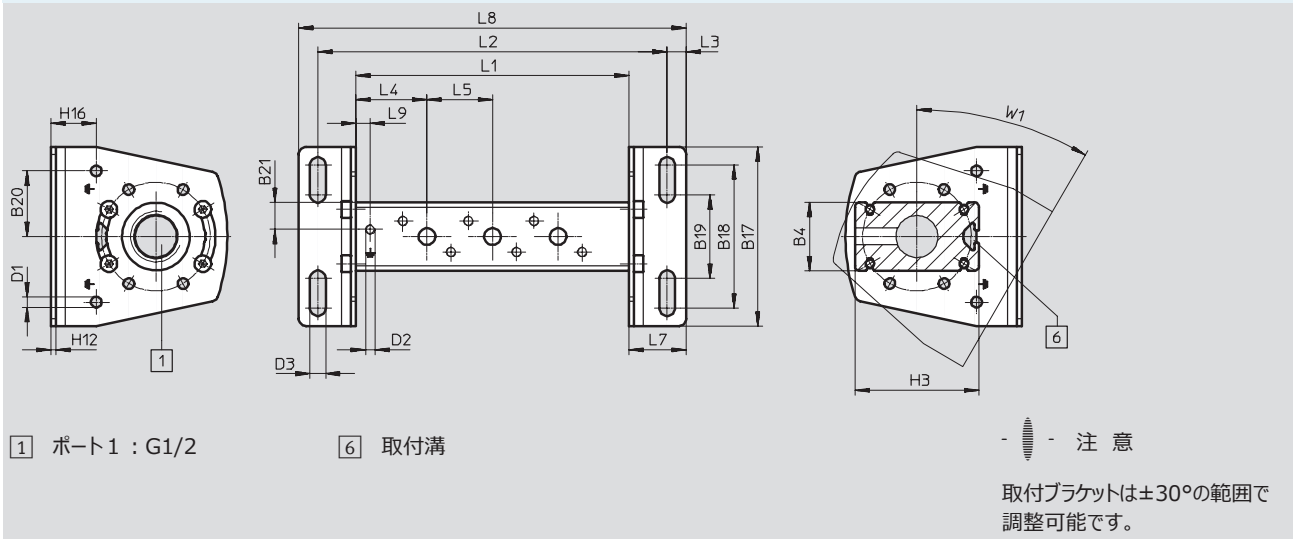
# ソレノイドバルブ VUVS/バルブターミナル VTUS

テクニカルデータ - マニホールドブロック (サイズ25)

## 外形寸法図

CADデータのダウンロード → [www.festo.jp](http://www.festo.jp)

Pマニホールド (両側取付)



型 式	B4	B17	B18	B19	B20	B21	D1 Ø	D2	D3 Ø
VABM-B10-25-G12-__-P53	28.7	75	60	35	27.5	11.4	4.5	M4x9	6.6

型 式	H3	H12	H16	L3	L4	L5	L7	L9	W1
VABM-B10-25-G12-__-P53	52	2	19	8	29.8	27.5	24	6	30°

バルブ連数	2	3	4	5	6	7	8	9	10
L1	87	114.5	142	169.5	197	224.5	252	279.5	307
L2	119	146.5	174	201.5	229	256.5	284	311.5	339
L8	135	162.5	190	217.5	245	272.5	300	327.5	355

# ソレノイドバルブ VUVS/バルブターミナル VTUS

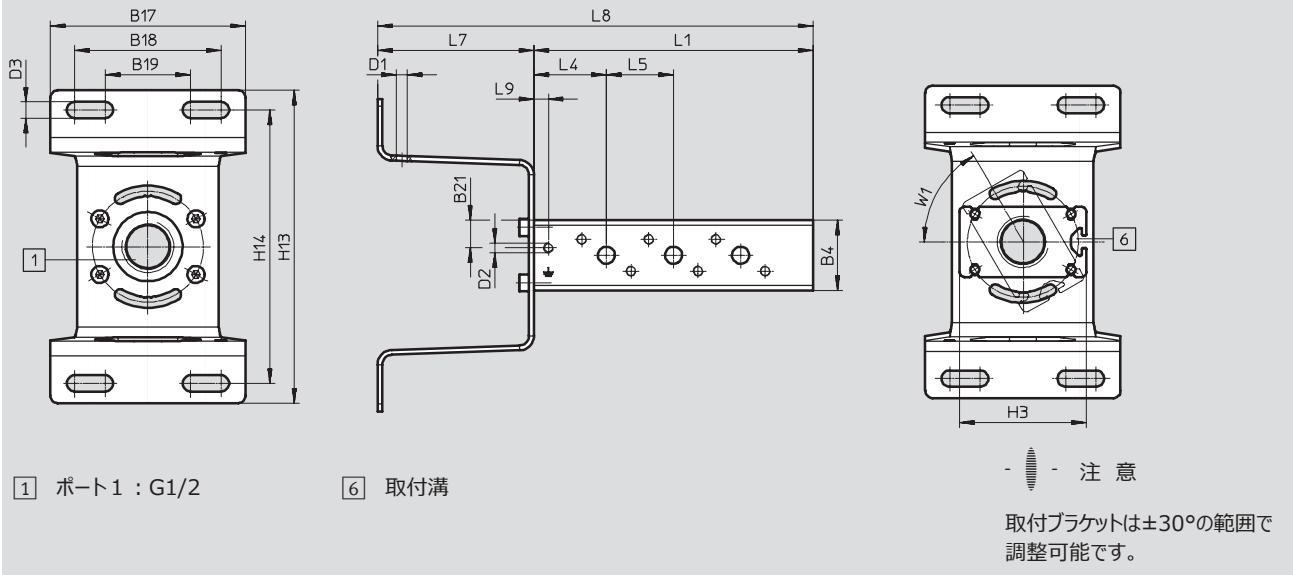
テクニカルデータ - マニホールドブロック (サイズ25)

FESTO

## 外形寸法図

CADデータのダウンロード → [www.festo.jp](http://www.festo.jp)

Pマニホールド (片側取付)



型 式	B4	B17	B18	B19	B21	D1 Ø	D2	D3 Ø
VABM-B10-25-G12-__-P53-E	28.7	80	60	35	11.4	4.5	M4x9	6.6

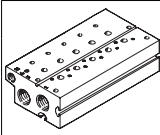
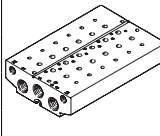
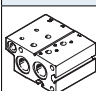
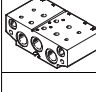
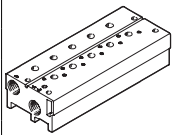
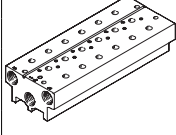
型 式	H3	H13	H14	L4	L5	L7	L9	W1
VABM-B10-25-G12-__-P53-E	52	128	112	29.8	27.5	64	6	30°

バルブ連数	2		3		4	
L1	87		114.5		142	
L8	151		178.5		206	

# ソレノイドバルブ VUVS/バルブターミナル VTUS

テクニカルデータ - マニホールドブロック (サイズ25)

FESTO

型式データ - マニホールドブロック				
	説明	搭載バルブ連数	製品番号	型式
<b>スタンダードマニホールド</b>				
	3ポート用 (バルブ連数ぶんのパッキンと取付ねじ付)  - 注意 ● 給排気ポート (1, 3) とパイロットポート (14) 用のブランキングプラグが各1個ずつ付属しています。 ● スタンダードマニホールド (VUVS-LKバルブには使用不可)	2	8026279	VABM-B10-25E-G12-2-P3
		3	8026280	VABM-B10-25E-G12-3-P3
		4	8026281	VABM-B10-25E-G12-4-P3
		5	8026282	VABM-B10-25E-G12-5-P3
		6	8026283	VABM-B10-25E-G12-6-P3
		7	8026284	VABM-B10-25E-G12-7-P3
		8	8026285	VABM-B10-25E-G12-8-P3
		9	8026286	VABM-B10-25E-G12-9-P3
		10	8026287	VABM-B10-25E-G12-10-P3
			5ポート用 (バルブ連数ぶんのパッキンと取付ねじ付)  - 注意 ● 給排気ポート (1, 3, 5) とパイロットポート (12, 14) 用のブランキングプラグが各1個ずつ付属しています。 ● スタンダードマニホールド (VUVS-LKバルブには使用不可)	2
3	8026244			VABM-B10-25E-G12-3
4	8026245			VABM-B10-25E-G12-4
5	8026246			VABM-B10-25E-G12-5
6	8026247			VABM-B10-25E-G12-6
7	8026248			VABM-B10-25E-G12-7
8	8026249			VABM-B10-25E-G12-8
9	802625			VABM-B10-25E-G12-9
10	8026251			VABM-B10-25E-G12-10
<b>スタンダードマニホールド用拡張ブロック</b>				
	3ポート用 (バルブ連数ぶんのパッキンと取付ねじ付)	2	8026316	VABM-B10-25EEE-G12-2-P3
	5ポート用 (バルブ連数ぶんのパッキンと取付ねじ付)	2	8026315	VABM-B10-25EEE-G12-2
<b>コンパクトマニホールド</b>				
	3ポート用 (バルブ連数ぶんのパッキンと取付ねじ付)  - 注意 給排気ポート (1, 3) とパイロットポート (14) 用のブランキングプラグが各1個ずつ付属しています。	2	★ 8026297	VABM-B10-25S-G38-2-P3
		3	8026298	VABM-B10-25S-G38-3-P3
		4	★ 8026299	VABM-B10-25S-G38-4-P3
		5	8026300	VABM-B10-25S-G38-5-P3
		6	★ 8026301	VABM-B10-25S-G38-6-P3
		7	8026302	VABM-B10-25S-G38-7-P3
		8	★ 8026303	VABM-B10-25S-G38-8-P3
		9	8026304	VABM-B10-25S-G38-9-P3
		10	★ 8026305	VABM-B10-25S-G38-10-P3
			5ポート用 (バルブ連数ぶんのパッキンと取付ねじ付)  - 注意 給排気ポート (1, 3, 5) とパイロットポート (12, 14) 用のブランキングプラグが各1個ずつ付属しています。	2
3	8026262			VABM-B10-25S-G38-3
4	★ 8026263			VABM-B10-25S-G38-4
5	8026264			VABM-B10-25S-G38-5
6	★ 8026265			VABM-B10-25S-G38-6
7	8026266			VABM-B10-25S-G38-7
8	★ 8026267			VABM-B10-25S-G38-8
9	8026268			VABM-B10-25S-G38-9
10	★ 8026269			VABM-B10-25S-G38-10

Festo core product range


★注文後、24時間以内に出荷可能  
☆在庫から5日以内に出荷可能

# ソレノイドバルブ VUVS/バルブターミナル VTUS

FESTO

型式データ - マニホールドブロック (サイズ25)

型式データ				
	説明	搭載バルブ 連数	製品番号	型式
Pマニホールド				
	両側取付用 (バルブ連数ぶんのパッキンと取付ねじ付)	2	★8026219	VABM-B10-25-G12-2-P53
		3	8026220	VABM-B10-25-G12-3-P53
		4	★8026221	VABM-B10-25-G12-4-P53
		5	8026222	VABM-B10-25-G12-5-P53
		6	★8026223	VABM-B10-25-G12-6-P53
		7	8026224	VABM-B10-25-G12-7-P53
		8	★8026225	VABM-B10-25-G12-8-P53
		9	8026226	VABM-B10-25-G12-9-P53
		10	★8026227	VABM-B10-25-G12-10-P53
			片側取付用 (バルブ連数ぶんのパッキンと取付ねじ付)	2
3	8026238			VABM-B10-25-G12-3-P53-E
4	8026239			VABM-B10-25-G12-4-P53-E

 注意

片側の供給ポート (1) をプラグするためのブランキングプラグが製品一式に含まれています。

# ソレノイドバルブ VUVS/バルブターミナル VTUS

FESTO

型式データ - マニホールドブロック (サイズ25)

型式データ			
	説明	質量 [g]	製品番号 型式
プランキングプレート			
	3ポート用マニホールドブロック用	84	★8026210 VABB-B10-25-E-P3
	5ポート用マニホールドブロック用	117	★8026209 VABB-B10-25-E
	Pマニホールド用	28	★8026208 VABB-B10-25-A
単独給・排気プレート			
	3ポート用マニホールドブロック用	80	8026319 VABF-B10-25-P1A4-G14-P3
	5ポート用マニホールドブロック用	110	8026318 VABF-B10-25-P1A4-G14
単独給・排気プレート			
	Pマニホールド用	26	8026317 VABF-B10-25-P1-G14




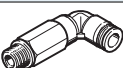
Festo core product range

★注文後、24時間以内に出荷可能  
☆在庫から5日以内に出荷可能

# ソレノイドバルブ VUVS/バルブターミナル VTUS

FESTO

型式データ - マニホールドブロック (サイズ25)

型式データ					
	説明		製品番号	型式	PU <sup>1)</sup>
<b>ストレート</b>					
	外径基準チューブ接続用、接続ねじ径G3/8	Ø16	★186347	QS-G3/8-16	1
	外径基準チューブ接続用、接続ねじ径G1/2	Ø16	★186105	QS-G1/2-16	1
			132047	QS-G1/2-16-20	20
<b>六角穴付ストレート</b>					
	外径基準チューブ接続用、接続ねじ径M5	Ø4	★153315	QSM-M5-4-I	10
	外径基準チューブ接続用、接続ねじ径G1/8	Ø6	★186107	QS-G1/8-6-I	10
			133009	QS-G1/8-6-I-100	100
	外径基準チューブ接続用、接続ねじ径G1/4	Ø6	★186108	QS-G1/4-6-I	10
			★186110	QS-G1/4-8-I	10
			★186112	QS-G1/4-10-I	10
	外径基準チューブ接続用、接続ねじ径G3/8	Ø8	★186111	QS-G3/8-8-I	10
			★186113	QS-G3/8-10-I	10
			★186114	QS-G3/8-12-I	10
外径基準チューブ接続用、接続ねじ径G1/2	Ø12	★186115	QS-G1/2-12-I	1	
<b>エルボ</b>					
	外径基準チューブ接続用、接続ねじ径G1/4	Ø6	★186118	QSL-G1/4-6	10
			132051	QSL-G1/4-6-100	100
		Ø8	★186120	QSL-G1/4-8	10
			132052	QSL-G1/4-8-50	50
		Ø10	★186122	QSL-G1/4-10	10
			132053	QSL-G1/4-10-50	50
	外径基準チューブ接続用、接続ねじ径G3/8	Ø8	★186121	QSL-G3/8-8	10
			132055	QSL-G3/8-8-50	50
		Ø10	★186123	QSL-G3/8-10	10
			132056	QSL-G3/8-10-20	20
		Ø12	★186124	QSL-G3/8-12	10
			132057	QSL-G3/8-12-20	20
外径基準チューブ接続用、接続ねじ径G1/2	Ø16	★186348	QSL-G3/8-16	1	
		★186125	QSL-G1/2-12	1	
	Ø16	132058	QSL-G1/2-12-20	20	
		★186126	QSL-G1/2-16	1	
132059	QSL-G1/2-16-20	20			
<b>ロングエルボ</b>					
	外径基準チューブ接続用、接続ねじ径G1/4	Ø6	186129	QSL-G1/4-6	10
		Ø8	186131	QSL-G1/4-8	10
		Ø10	186133	QSL-G1/4-10	10

1) 最少販売単位




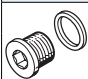


Festo core product range

★注文後、24時間以内に出荷可能  
☆在庫から5日以内に出荷可能

# ソレノイドバルブ VUVS/バルブターミナル VTUS

FESTO

型式データ - マニホールドブロック (サイズ25)

型式データ					
	説明		製品番号	型式	PU <sup>1)</sup>
<b>サイレンサ</b>					
	接続ねじ径G ポリマー製	G1/4	★2316	U-1/4	1
			534223	U-1/4-20	20
		G3/8	534224	U-3/8-20	20
	接続ねじ径G メタル製	G3/8	★6843	U-3/8-B	1
		G1/2	★6844	U-1/2-B	1
	接続ねじ径G 焼結	G3/8	★1205862	AMTE-M-LH-G38	10
		G1/2	★1205863	AMTE-M-LH-G12	10
<b>ブランキングプラグ</b>					
	接続ねじ径G	G1/8	★3568	B-1/8	10
			534213	B-1/8-100	100
		G3/8	★3570	B-3/8	10
			534215	B-3/8-20	20
		G1/2	★3571	B-1/2	10
			534216	B-1/2-20	20
<b>分離プラグ</b>					
	1台のマニホールドで異なる圧力を制御したい場合などに使用	G1/8	569995	VABD-8-B	1
		G3/8	574483	VABD-14-B	1
		G1/2	8022483	VABD-17.5-B	1
<b>DINレール取付金具</b>					
	EN 60715準拠の標準DINレールTH 35-7.5 またはTH35-15にバルブマニホールドを取り付けるのに使用		2636436	VAME-T-M5	2

1) 最少販売単位

Festo core product range

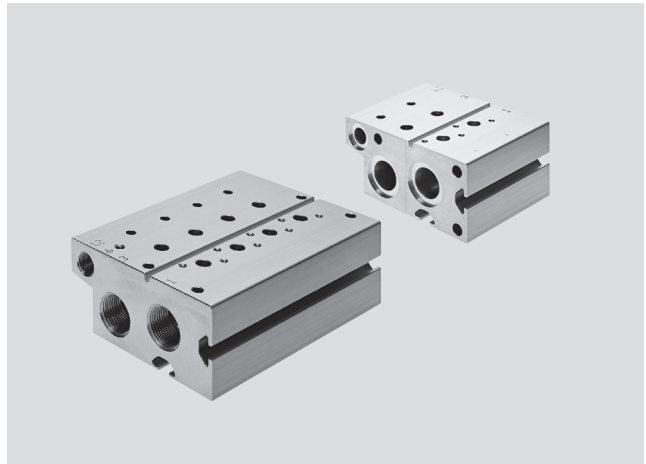
★注文後、24時間以内に出荷可能  
☆在庫から5日以内に出荷可能

# ソレノイドバルブ VUVS/バルブターミナル VTUS

テクニカルデータ - マニホールドブロック (サイズ30)

FESTO

標準流量  
2300 l/min



基本仕様	スタンダードマニホールド		スタンダードマニホールド用 拡張ブロック		コンパクトマニホールド		Pマニホールド 両側取付		片側取付
	3ポート	5ポート	3ポート	5ポート	3ポート	5ポート	3ポート, 5ポート		
グリッド寸法 [mm]	32								
取付方法	取付穴						取付ブラケット		
最大搭載バルブ数	10	10	2	2	10		10	4	
ポート1	G3/4	G3/4	G3/4	G3/4	G1/2	G1/2	G3/4	G3/4	
ポート3	G3/4	G3/4	G3/4	G3/4	G1/2	G1/2	-	-	
ポート5	-	G3/4	-	G3/4	-	G1/2	-	-	
ポート12	G1/8	G1/8	G1/8	G1/8	-	-	-	-	
ポート14	-	G1/8	-	G1/8	-	-	-	-	
CRC クラス <sup>1)</sup>	2								

1) 耐腐食クラス=Corrosion Resistance Class (Festo standard FN 940070)

CRC2 : 中程度の保護、屋内使用で結露が発生する場合保護可能、周囲大気に晒される外部の部品には予備的な表面処理が要求される

質量[g]										
搭載バルブ連数	2	3	4	5	6	7	8	9	10	
3ポート用スタンダードマニホールド										
VABM-B10-30E-G34-__-P3	1411	1828	2245	2662	3079	3496	3913	4330	4747	
3ポート用スタンダードマニホールド拡張ブロック										
VABM-B10-30EEE-G34-2-P3	1111	-	-	-	-	-	-	-	-	
5ポート用スタンダードマニホールド										
VABM-B10-30E-G34-__	1722	2213	2703	3194	3684	4175	4665	5156	5646	
5ポート用スタンダードマニホールド拡張ブロック										
VABM-B10-30EEE-G34-2	1318	-	-	-	-	-	-	-	-	
3ポート用コンパクトマニホールド										
VABM-B10-30S-G12-__-P3	652	872	1093	1313	1533	1753	1973	2193	2413	
5ポート用コンパクトマニホールド										
VABM-B10-30S-G12-__	759	1013	1267	1522	1776	2030	2285	2539	2793	
Pマニホールド (両側取付)										
VABM-B10-30-G34-__-P53	818	977	1135	1293	1452	1610	1768	1927	2085	
P マニホールド (片側取付)										
VABM-B10-30-G34-2-P53-E	852	1011	1169	-	-	-	-	-	-	



# ソレノイドバルブ VUVS/バルブターミナル VTUS

FESTO

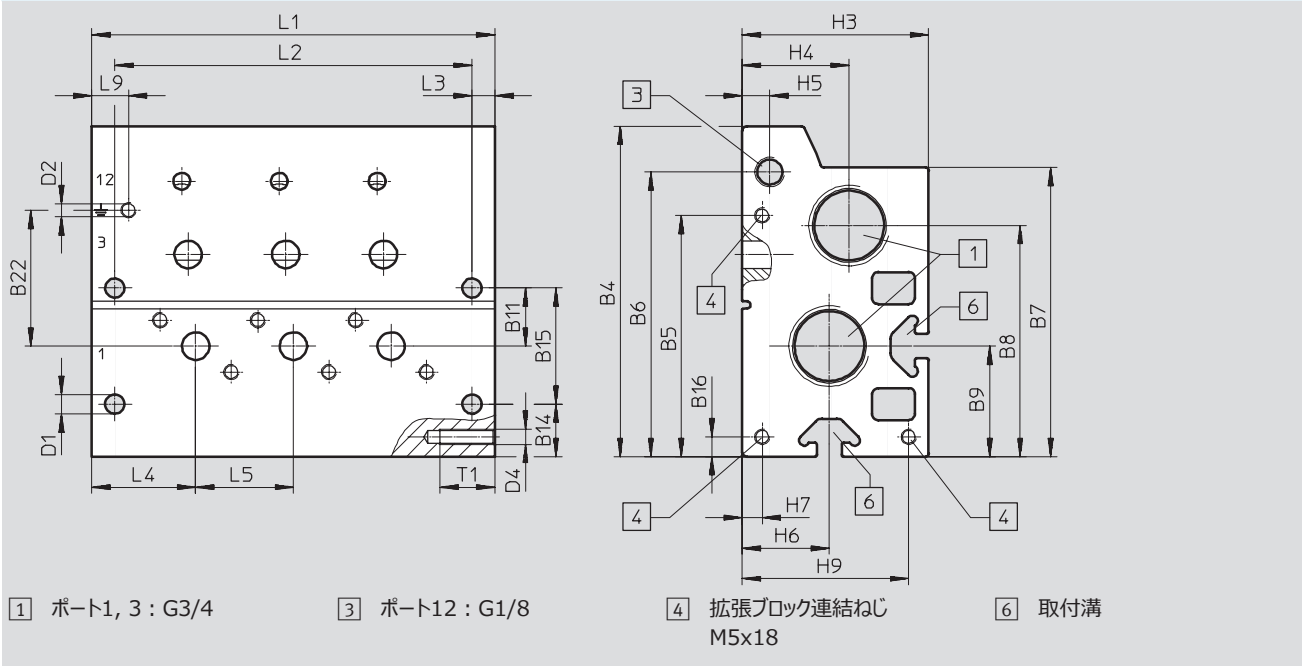
テクニカルデータ - マニホールドブロック (サイズ30)

材質	
材質	アルミアルマイト処理
RoHS	対応

## 外形寸法図

CADデータのダウンロード → [www.festo.jp](http://www.festo.jp)

3ポート用スタンダードマニホールド



型式	B4	B5	B6	B7	B8	B9	B11	B14	B15	B16	B22
VABM-B10-30E-G34-__-P3	108.2	79	93.2	94.7	75.7	36.2	19	17.2	38	6.5	44.5

型式	D1Ø	D2	D4	H3	H4	H5	H6	H7	H9	L3	L4	L5	L9	T1
VABM-B10-30E-G34-__-P3	6.3	M5x11	M5	61	35	9	28.5	6.5	54.5	7.5	34	32	12	18

バルブ連数	2	3	4	5	6	7	8	9	10
L1	100	132	164	196	228	260	292	324	356
L2	85	117	149	181	213	245	277	309	341

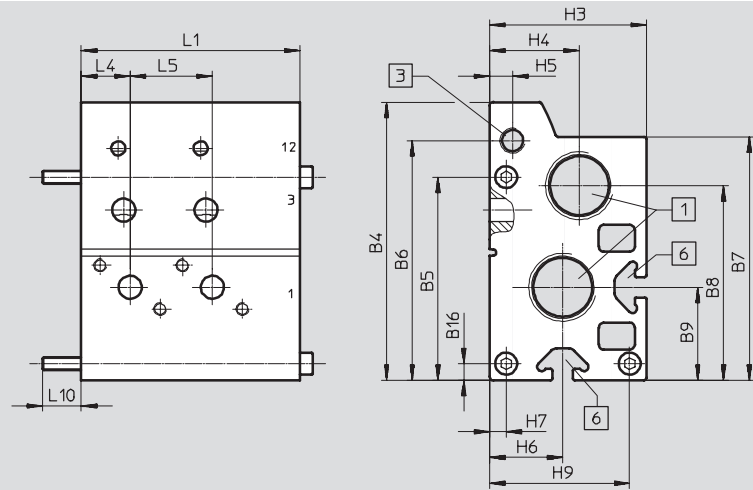
# ソレノイドバルブ VUVS/バルブターミナル VTUS

テクニカルデータ - マニホールドブロック (サイズ30)

## 外形寸法図

CADデータのダウンロード → [www.festo.jp](http://www.festo.jp)

3ポート用スタンダードマニホールド拡張ブロック



- 1 ポート1, 3 : G3/4     
 3 ポート12 : G1/8     
 6 取付溝

型 式	B4	B5	B6	B7	B8	B9	B16	H3
VABM-B10-30EEE-G34-2-P3	108.2	79	93.2	94.7	75.7	36.2	6.5	61

型 式	H4	H5	H6	H7	H9	L4	L5	L10	L1
VABM-B10-30EEE-G34-2-P3	35	9	28.5	6.5	54.5	19	32	15	85

# ソレノイドバルブ VUVS/バルブターミナル VTUS

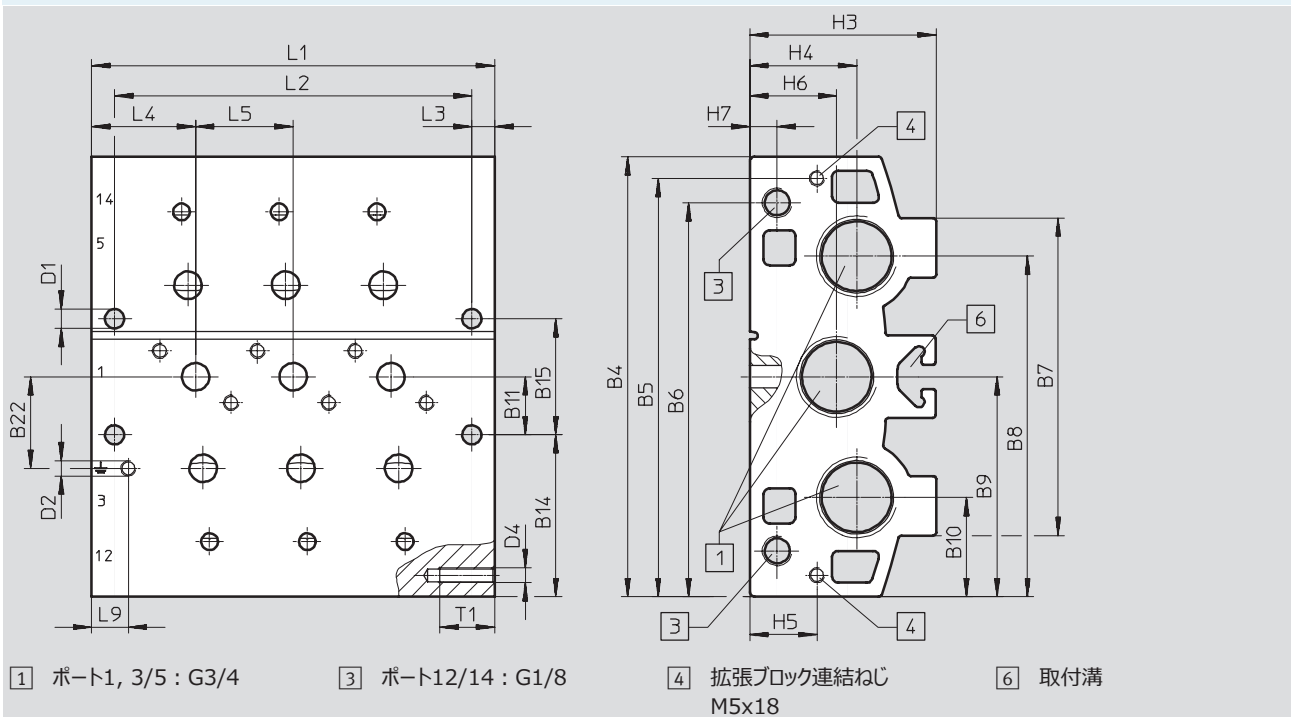
FESTO

テクニカルデータ - マニホールドブロック (サイズ30)

## 外形寸法図

CADデータのダウンロード → [www.festo.jp](http://www.festo.jp)

5ポート用スタンダードマニホールド



型式	B4	B5	B6	B7	B8	B9	B10	B11	B14	B15	B22
VABM-B10-30E-G34-__	144	137	129	104	111.5	72	32.5	19	53	38	30

型式	D1 $\varnothing$	D2	D4	H3	H4	H5	H6	H7	L3	L4	L5	L9	T1
VABM-B10-30E-G34-__	6.3	M5x11	M5	61	35	22	28.5	9	7.5	34	32	12	18

バルブ連数	2	3	4	5	6	7	8	9	10
L1	100	132	164	196	228	260	292	324	356
L2	85	117	149	181	213	245	277	309	341

# ソレノイドバルブ VUVS/バルブターミナル VTUS

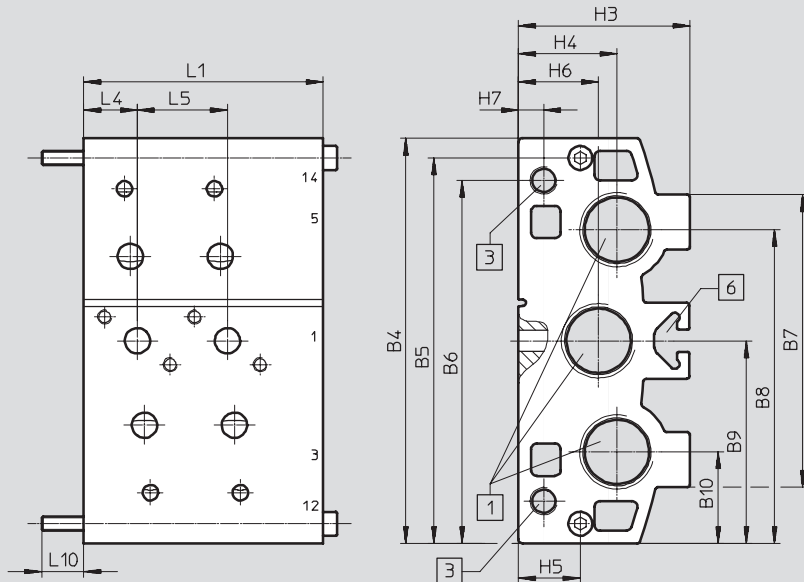
テクニカルデータ - マニホールドブロック (サイズ30)

FESTO

## 外形寸法図

CADデータのダウンロード → [www.festo.jp](http://www.festo.jp)

5ポート用スタンダードマニホールド拡張ブロック



1 ポート1, 3/5 : G3/4

3 ポート12/14 : G1/8

6 取付溝

型 式	B4	B5	B6	B7	B8	B9	B10	H3
VABM-B10-30EEE-G34-2	144	137	129	104	111.5	72	32.5	61

型 式	H4	H5	H6	H7	L1	L4	L5	L10
VABM-B10-30EEE-G34-2	35	22	28.5	9	85	19	32	15

# ソレノイドバルブ VUVS/バルブターミナル VTUS

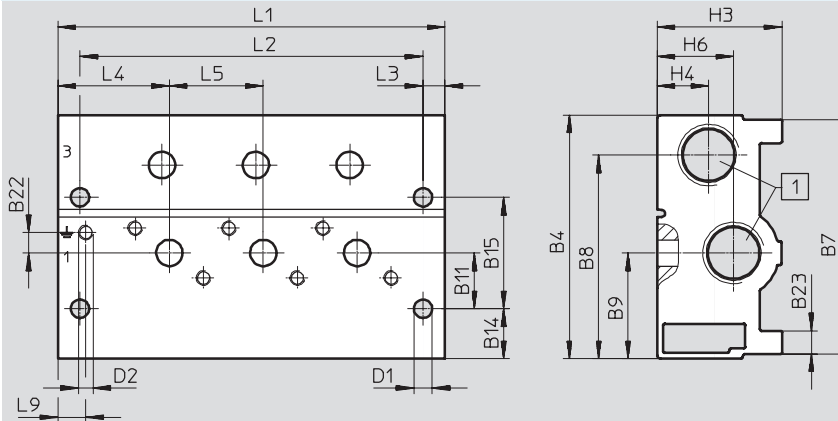
テクニカルデータ - マニホールドブロック (サイズ30)

FESTO

## 外形寸法図

CADデータのダウンロード → [www.festo.jp](http://www.festo.jp)

3ポート用コンパクトマニホールド



1 ポート1, 3 : G1/2

型式	B4	B7	B8	B9	B11	B14	B15	B22	B23
VABM-B10-30S-G12-__-P3	83	80	69.4	36	19	17	38	7	8

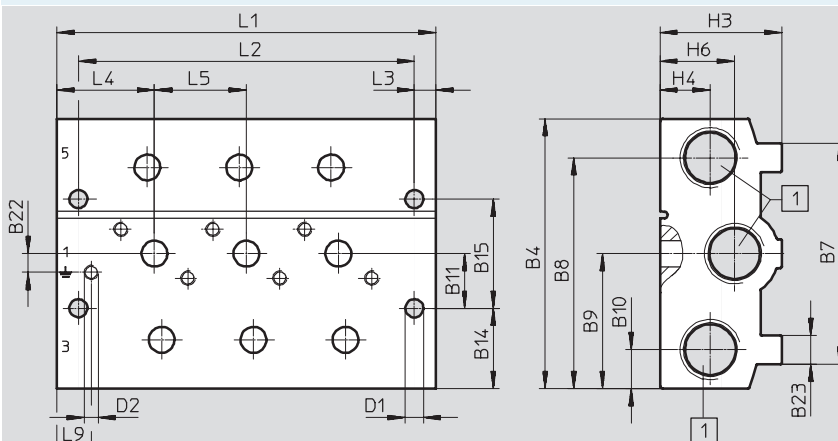
型式	D1Ø	D2	H3	H4	H6	L3	L4	L5	L9
VABM-B10-30S-G12-__-P3	6.3	M5x11	42.5	17.5	26	7.5	38	32	12

バルブ連数	2	3	4	5	6	7	8	9	10
L1	100	132	164	196	228	260	292	324	356
L2	85	117	149	181	213	245	277	309	341

## 外形寸法図

CADデータのダウンロード → [www.festo.jp](http://www.festo.jp)

5ポート用コンパクトマニホールド



1 ポート1, 3/5 : G1/2

型式	B4	B7	B8	B9	B10	B11	B14	B15	B22	B23
VABM-B10-30S-G12-__	94	77	80.4	47	13.6	19	28	38	6.5	10

型式	D1Ø	D2	H3	H4	H6	L3	L4	L5	L9
VABM-B10-30S-G12-__	6.3	M5x11	42.5	17.5	26	7.5	34	32	12

バルブ連数	2	3	4	5	6	7	8	9	10
L1	100	132	164	196	228	260	292	324	356
L2	85	117	149	181	213	245	277	309	341

# ソレノイドバルブ VUVS/バルブターミナル VTUS

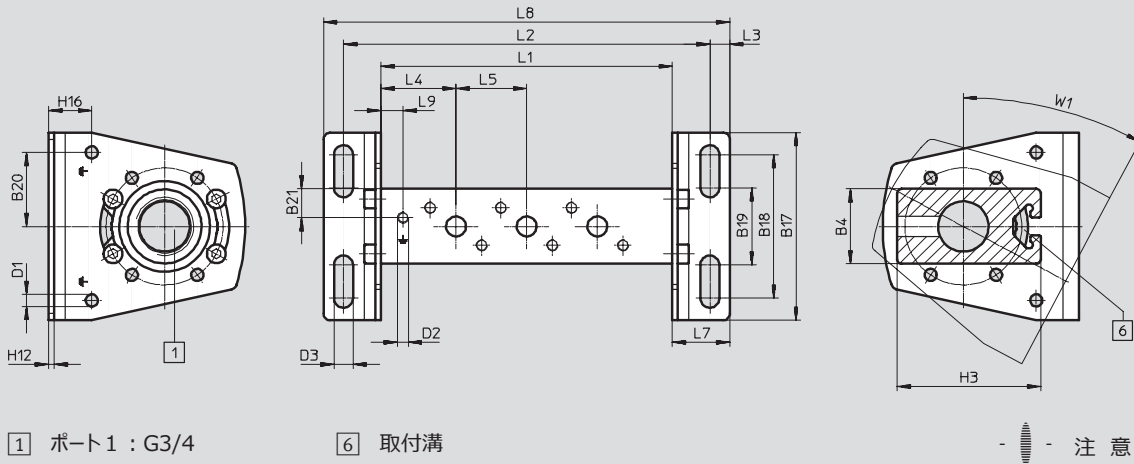
テクニカルデータ - マニホールドブロック (サイズ30)

FESTO

## 外形寸法図

CADデータのダウンロード → [www.festo.jp](http://www.festo.jp)

Pマニホールド (両側取付)



1 ポート1 : G3/4

6 取付溝

- 注意

取付ブラケットは±30°の範囲で調整可能です。

型 式	B4	B17	B18	B19	B20	B21	D1 Ø	D2	D3 Ø
VABM-B10-30-G34-__-P53	34	85	65	35	33.5	13	5.5	M5x11	8.6

型 式	H3	H12	H16	L3	L4	L5	L7	L9	W1
VABM-B10-30-G34-__-P53	65	2.5	19.5	9	34	32	26	10	30°

バルブ連数	2	3	4	5	6	7	8	9	10
L1	100	132	164	196	228	260	292	324	356
L2	134	166	198	230	262	294	326	358	390
L8	152	184	216	248	280	312	344	376	408

# ソレノイドバルブ VUVS/バルブターミナル VTUS

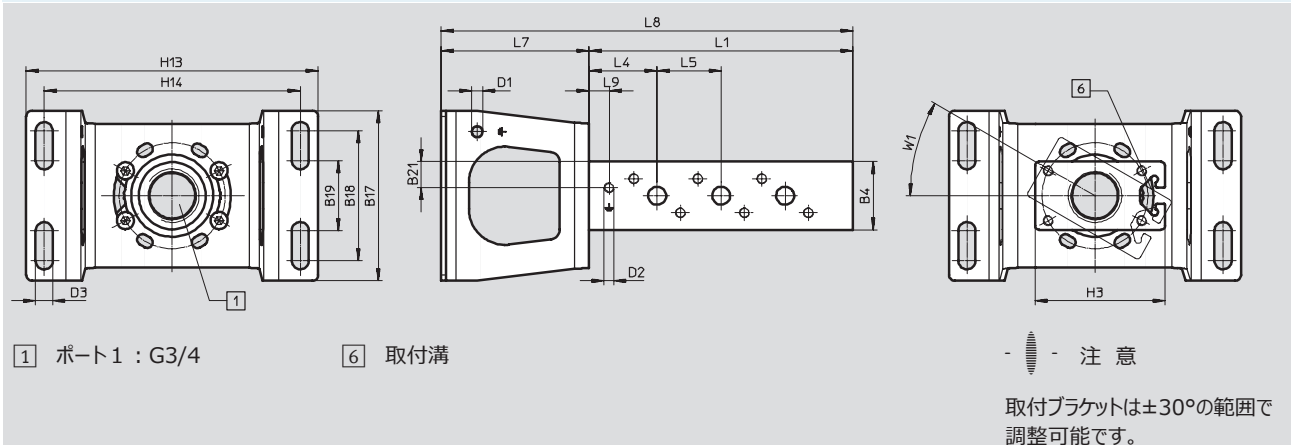
FESTO

テクニカルデータ - マニホールドブロック (サイズ30)

## 外形寸法図

CADデータのダウンロード → [www.festo.jp](http://www.festo.jp)

Pマニホールド (片側取付)



型 式	B4	B17	B18	B19	B21	D1 Ø	D2	D3 Ø
VABM-B10-30-G34-__-P53-E	34	85	65	35	13	5.5	M5x11	8.6

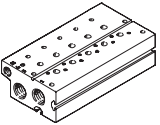
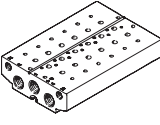
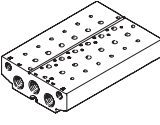
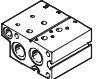
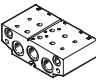
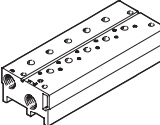
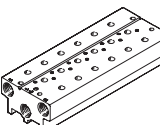
型 式	H3	H13	H14	L4	L5	L7	L9	W1
VABM-B10-30-G34-__-P53-E	65	146	128	34	32	74	10	30°

バルブ連数	2		3		4	
L1	100		132		164	
L8	168		200		232	

# ソレノイドバルブ VUVS/バルブターミナル VTUS

テクニカルデータ - マニホールドブロック (サイズ30)

FESTO

型式データ - マニホールドブロック						
	説明	搭載バルブ 連数	製品番号	型式		
<b>スタンダードマニホールド</b>						
	3ポート用 (バルブ連数ぶんのパッキンと取付ねじ付)	2	8026395	VABM-B10-30E-G34-2-P3		
		- 注意 ● 給排気ポート (1, 3) とパイロットポート (14) 用のブランキングプラグが各1個ずつ付属しています。 ● スタンダードマニホールド (VUVS-LKバルブには使用不可)	3	8026396	VABM-B10-30E-G34-3-P3	
			4	8026397	VABM-B10-30E-G34-4-P3	
			5	8026398	VABM-B10-30E-G34-5-P3	
			6	8026399	VABM-B10-30E-G34-6-P3	
			7	8026400	VABM-B10-30E-G34-7-P3	
			8	8026401	VABM-B10-30E-G34-8-P3	
			9	8026402	VABM-B10-30E-G34-9-P3	
			10	8026403	VABM-B10-30E-G34-10-P3	
				5ポート用 (バルブ連数ぶんのパッキンと取付ねじ付)	2	8026359
- 注意 ● 給排気ポート (1, 3, 5) とパイロットポート (12, 14) 用のブランキングプラグが各1個ずつ付属しています。 ● スタンダードマニホールド (VUVS-LKバルブには使用不可)				3	8026360	VABM-B10-30E-G34-3
	4	8026361		VABM-B10-30E-G34-4		
	5	8026362		VABM-B10-30E-G34-5		
	6	8026363		VABM-B10-30E-G34-6		
	7	8026364		VABM-B10-30E-G34-7		
	8	8026365		VABM-B10-30E-G34-8		
	9	8026366		VABM-B10-30E-G34-9		
	10	8026367		VABM-B10-30E-G34-10		
	<b>スタンダードマニホールド用拡張ブロック</b>					
		3ポート用 (バルブ連数ぶんのパッキンと取付ねじ付)	2	8026432	VABM-B10-30EEE-G34-2-P3	
	5ポート用 (バルブ連数ぶんのパッキンと取付ねじ付)	2	8026431	VABM-B10-30EEE-G34-2		
<b>コンパクトマニホールド</b>						
	3ポート用 (バルブ連数ぶんのパッキンと取付ねじ付)  - 注意 給排気ポート (1, 3) とパイロットポート (14) 用のブランキングプラグが各1個ずつ付属しています。	2	★8026413	VABM-B10-30S-G12-2-P3		
		3	8026414	VABM-B10-30S-G12-3-P3		
		4	★8026415	VABM-B10-30S-G12-4-P3		
		5	8026416	VABM-B10-30S-G12-5-P3		
		6	★8026417	VABM-B10-30S-G12-6-P3		
		7	8026418	VABM-B10-30S-G12-7-P3		
		8	★8026419	VABM-B10-30S-G12-8-P3		
		9	8026420	VABM-B10-30S-G12-9-P3		
		10	★8026421	VABM-B10-30S-G12-10-P3		
			5ポート用 (バルブ連数ぶんのパッキンと取付ねじ付)  - 注意 給排気ポート (1, 3, 5) とパイロットポート (12, 14) 用のブランキングプラグが各1個ずつ付属しています。	2	★8026377	VABM-B10-30S-G12-2
3	8026378			VABM-B10-30S-G12-3		
4	★8026379			VABM-B10-30S-G12-4		
5	8026380			VABM-B10-30S-G12-5		
6	★8026381			VABM-B10-30S-G12-6		
7	8026382			VABM-B10-30S-G12-7		
8	★8026383			VABM-B10-30S-G12-8		
9	8026384			VABM-B10-30S-G12-9		
10	★8026385			VABM-B10-30S-G12-10		

Festo core product range

★注文後、24時間以内に出荷可能

☆在庫から5日以内に出荷可能



# ソレノイドバルブ VUVS/バルブターミナル VTUS

FESTO

テクニカルデータ - マニホールドブロック (サイズ30)

型式データ			
	説明	搭載バルブ 連数	製品番号 型式
Pマニホールド			
	両側取付用 (バルブ連数ぶんのパッキンと取付ねじ付)	2	★8026338 VABM-B10-30-G34-2-P53
		3	8026339 VABM-B10-30-G34-3-P53
		4	★8026340 VABM-B10-30-G34-4-P53
		5	8026341 VABM-B10-30-G34-5-P53
		6	★8026342 VABM-B10-30-G34-6-P53
		7	8026343 VABM-B10-30-G34-7-P53
		8	★8026344 VABM-B10-30-G34-8-P53
		9	8026345 VABM-B10-30-G34-9-P53
		10	★8026346 VABM-B10-30-G34-10-P53
			片側取付用 (バルブ連数ぶんのパッキンと取付ねじ付)
3	8026357 VABM-B10-30-G34-3-P53-E		
4	8026358 VABM-B10-30-G34-4-P53-E		

注意

片側の供給ポート (1) をプラグするためのブランキングプラグが製品一式に含まれています。

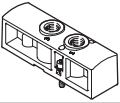
Festo core product range

★注文後、24時間以内に出荷可能  
☆在庫から5日以内に出荷可能

# ソレノイドバルブ VUVS/バルブターミナル VTUS

テクニカルデータ - マニホールドブロック (サイズ30)

FESTO

型式データ			
	説明	質量 [g]	製品番号 型式
ブランキングプレート			
	3ポート用マニホールドブロック用	128	★8026336 VABB-B10-30-E-P3
	5ポート用マニホールドブロック用	179	★8026335 VABB-B10-30-E
	Pマニホールド用	43	★8026334 VABB-B10-30-A
単独給・排気プレート			
	3ポート用マニホールドブロック用	121	8026435 VABF-B10-30-P1A4-G38-P3
	5ポート用マニホールドブロック用	167	8026434 VABF-B10-30-P1A4-G38
単独給・排気プレート			
	Pマニホールド用	40	8026433 VABF-B10-30-P1-G38

Festo core product range


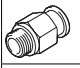
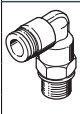
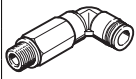

★注文後、24時間以内に出荷可能

☆在庫から5日以内に出荷可能

# ソレノイドバルブ VUVS/バルブターミナル VTUS

FESTO

テクニカルデータ - マニホールドブロック (サイズ30)

型式データ						
	説明		製品番号	型式	PU <sup>1)</sup>	
<b>六角穴付ストレート</b>						
	外径基準チューブ接続用、接続ねじ径G1/8	Ø4	★186106	QS-G1/8-4-I	10	
			133008	QS-G1/8-4-I-100	100	
		Ø6		★186107	QS-G1/8-6-I	10
				133009	QS-G1/8-6-I-100	100
	外径基準チューブ接続用、接続ねじ径G3/8	Ø8	★186111	QS-G3/8-8-I	10	
		Ø10	★186113	QS-G3/8-10-I	10	
Ø12		★186114	QS-G3/8-12-I	10		
外径基準チューブ接続用、接続ねじ径G1/2	Ø12	★186115	QS-G1/2-12-I	1		
<b>ストレート</b>						
	外径基準チューブ接続用、接続ねじ径G1/2	Ø16	★186105	QS-G1/2-16	1	
			132047	QS-G1/2-16-20	20	
<b>エルボ</b>						
	外径基準チューブ接続用、接続ねじ径G3/8	Ø8	★186121	QSL-G3/8-8	10	
			132055	QSL-G3/8-8-50	50	
		Ø10	★186123	QSL-G3/8-10	10	
			132056	QSL-G3/8-10-20	20	
	外径基準チューブ接続用、接続ねじ径G1/2	Ø12	★186124	QSL-G3/8-12	10	
			132057	QSL-G3/8-12-20	20	
		Ø12	★186125	QSL-G1/2-12	1	
			132058	QSL-G1/2-12-20	20	
Ø16	★186126	QSL-G1/2-16	1			
	132059	QSL-G1/2-16-20	20			
<b>ロングエルボ</b>						
	外径基準チューブ接続用、接続ねじ径G1/2	Ø8	186132	QSL-G3/8-8	10	
		Ø10	186134	QSL-G3/8-10	10	
		Ø12	186135	QSL-G3/8-12	10	
<b>バーブニップル</b>						
	外径基準チューブ接続用、接続ねじ径G3/4 アルミ製	Ø13	3612	N-3/4-P-13	1	
		Ø19	3613	N-3/4-P-19	1	
	外径基準チューブ接続用、接続ねじ径G3/4 メタル製	Ø13	15637	N-3/4-P-13-MS	1	
		Ø19	15638	N-3/4-P-19-MS	1	



1) 最少販売単位

Festo core product range

★注文後、24時間以内に出荷可能  
☆在庫から5日以内に出荷可能

# ソレノイドバルブ VUVS/バルブターミナル VTUS

テクニカルデータ - マニホールドブロック (サイズ30)

型式データ					
	説明		製品番号	型式	PU <sup>1)</sup>
<b>サイレンサ</b>					
	接続ねじ径G ポリマー製	G3/8	534224	U-3/8-20	20
	接続ねじ径G メタル製	G1/2	★6844	U-1/2-B	1
		G3/4	6845	U-3/4-B	1
		G3/8	★6843	U-3/8-B	1
	接続ねじ径G 焼結	G1/2	★1205863	AMTE-M-LH-G12	10
		G3/4	★1205864	AMTE-M-LH-G34	10
<b>ブランキングプラグ</b>					
	接続ねじG	G1/8	★3568	B-1/8	10
			534213	B-1/8-100	100
		G1/2	★3571	B-1/2	10
			534216	B-1/2-20	20
		G3/4	★3572	B-3/4	10
<b>分離プラグ</b>					
	1台のマニホールドで異なる圧力を制御したい場合などに使用	G1/8	569995	VABD-8-B	1
		G1/2	8022483	VABD-17.5-B	1
		G3/4	8022484	VABD-22.7-B	1
<b>DINレール取付金具</b>					
	サイズ30用, EN 60715準拠の標準DINレールTH 35-7.5またはTH35-15に取り付けるために使用		3488412	VAME-T-M6	2

1) 最少販売単位

## ソレノイドバルブ VUVS/バルブターミナル VTUS

FESTO

.com.ar  
.at  
.com.au  
.be  
.bg  
.com.br  
.by  
.ca  
.ch  
.cl  
.cn  
.co  
.cz  
.de  
.dk  
.ee  
.es  
.fi  
.fr  
.gr  
.hk  
.hr  
.hu  
.co.id  
.ie  
.co.il  
.in  
.ir  
.it  
.jp  
.kr  
.lt  
.lv  
.mx

Festo worldwide  
[www.festo.jp](http://www.festo.jp)

.com.my  
.nl  
.no  
.co.nz  
.pe  
.ph  
.pl  
.pt  
.ro  
.ru  
.se  
.sg  
.si  
.sk  
.co.th  
.com.tr  
.tw  
.ua  
.co.uk  
.us  
.co.ve  
.vn  
.co.za

フェスト株式会社  
本社：  
〒224-0025  
横浜市都筑区早瀬 1-26-10  
横浜営業所  
TEL: 045-593-5611  
FAX: 045-593-5678  
名古屋営業所  
TEL: 052-325-8383  
FAX: 052-325-8384  
大阪営業所  
TEL: 06-4807-4540  
FAX: 06-4807-4560  
URL : [www.festo.jp](http://www.festo.jp)  
E-mail : [info\\_jp@festo.com](mailto:info_jp@festo.com)