

比例圧力制御バルブ VPPX

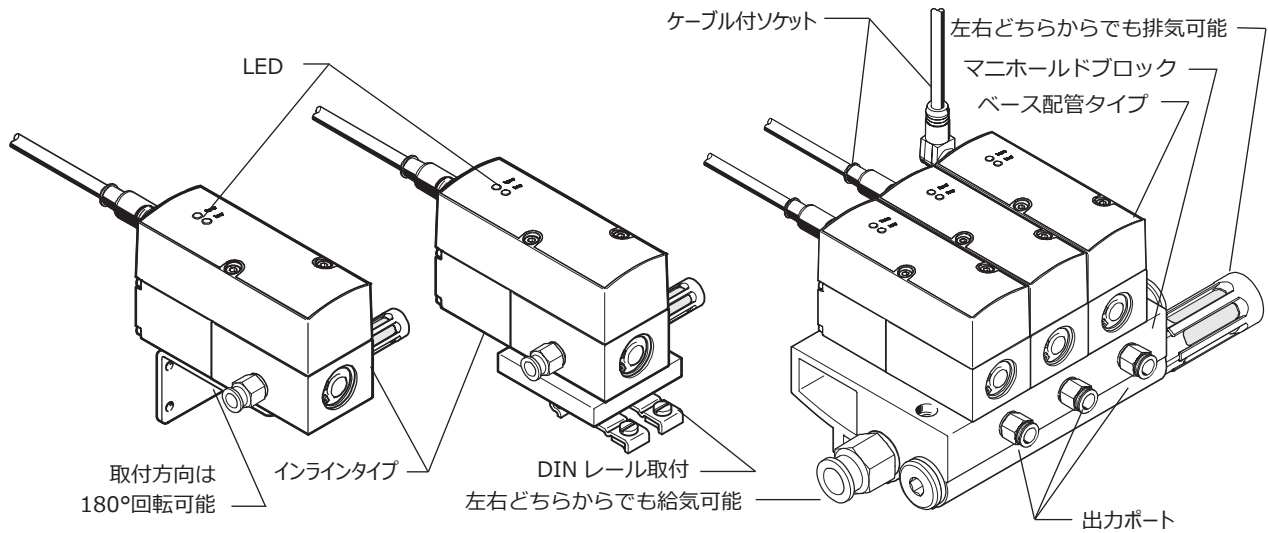
FESTO



比例圧力制御バルブ VPPX

特長

FESTO



革新性

- マルチセンサ制御（カスケード制御）
- フェストコンフィグレーションツール(FCT)で制御特性を調整可能
- 温度補正
- 高応答
- 高精度

多様性

- インラインタイプ
- マニホールドタイプ
- 外部センサからの実測値入力
- 制限値自由に調整可能
- 様々な物理的変数の制御が可能
- フェストコンフィグレーションツール(FCT)で設定値と実測値を個別に調整可能

信頼性

- 個別出力付圧力センサ内蔵
- 断線監視
- コントローラの故障時にも圧力を維持

取付が簡単

- マニホールドブロック
- DINレール取付
- 取付ブラケットを使用
- QSコネクタ

比例圧力制御バルブ VPPX

特長

概要

パラメータ設定

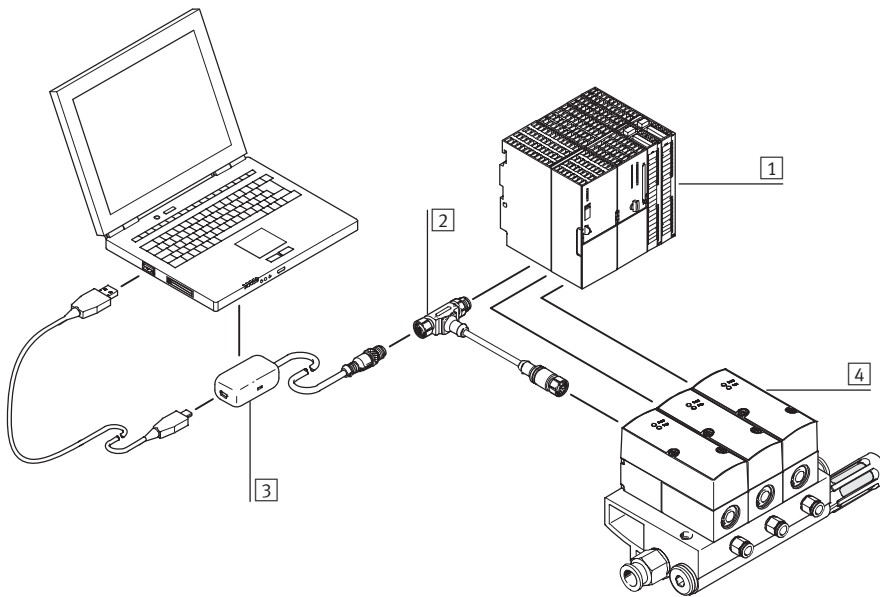
フェストコンフィグレーションツール(FCT)で比例バルブVPPXのパラメータ設定が可能です。

フェストコンフィグレーションツールはSupport Portalからダウンロードしてください。

→ www.festo.jp

PCと比例バルブVPPXはプログラミングケーブル (VAVE) とアダプタ (NEFCM12G5-0.3-U1G5) で接続します。

通常のUSB接続ケーブルを使ってアダプタをPCに接続します。

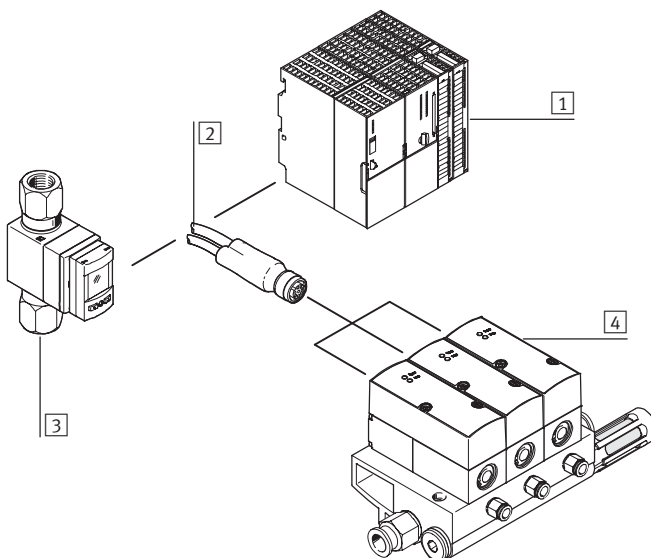


- 1 PLC
- 2 プログラミングケーブルVAVE
- 3 アダプタNEFC
- 4 マニホールドタイプのVPPX

センサ接続

DUOケーブルを使用すると、外部センサとVPPXとの接続が簡単になります。

確実に接続するために、センサとバルブ信号が予め割り当てられています。



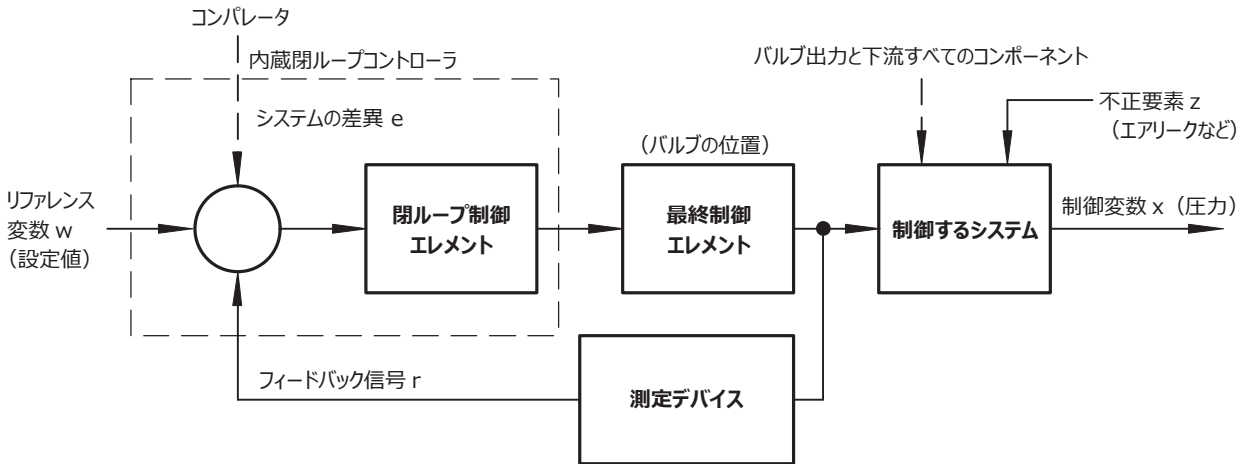
- 1 PLC
- 2 DUOケーブルNEDU
- 3 フローセンサSFAB
- 4 マニホールドタイプのVPPX

比例圧力制御バルブ VPPX

特長

FESTO

制御回路のレイアウト



コンフィグレーション

上図は閉ループ制御を表したものです。リファレンス変数 w (セットポイントの例: 5V/8mA) はまず、コンバータに作用します。測定デバイスから制御変数 x の値 (実測値の例: 0.3MPa) がフィードバック信号 r としてコンバータに送られます。

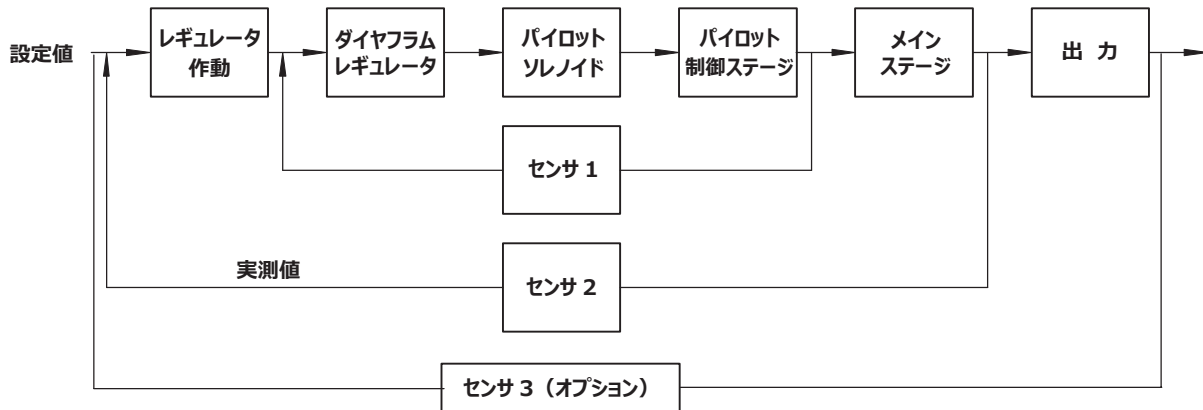
閉ループ制御エレメントがシステムの差異 e を検知し、最終制御エレメントを起動します。最終制御エレメントの出力が制御するシステムに作用し、閉ループ制御エレメントが最終制御エレメントを使ってリファレンス変数 w と制御変数 x の差異を補正しようとします。

動作原理

このプロセスはリファレンス変数に変動がある限り常に行われます。リファレンス変数が一定でも制御変数に変動がある場合にはシステムの差異が表れます。このような現象はバルブの切換動作時やシリンダの動き、負荷変動に応じて通過流量が変動する場合にも見られます。

供給エアの圧力損失等の不正要素 z もシステム差異の原因になります。不正要素 z は制御変数 x に影響します。あらゆるケースにおいて比例バルブは制御変数 x をリファレンス変数 w に合わせるよう調整しようとします。

マルチセンサ制御 (カスケード制御)



カスケード制御

従来の直動レギュレータと異なり、マルチセンサ制御を用いて複数の制御回路をそれぞれ集約したものです。

全ての制御システムはさらに小さいサブ制御回路に分割されます。

制御精度

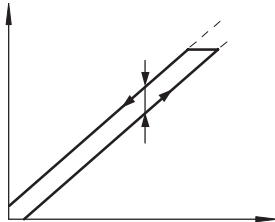
カスケード制御 (マルチセンサ制御) では単動のレギュレータに比べて制御精度と動的応答性が大幅に優れています。

比例圧力制御バルブ VPPX

特長

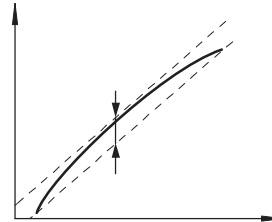
比例バルブプレートに関する用語

ヒステリシス



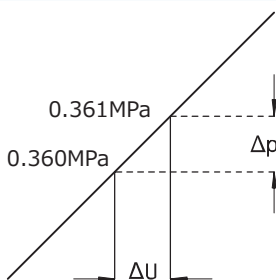
設定値と出力圧力の間には、一定の公差内で常に線形関係があります。ただし設定値が上昇時の値としてインプットされるか、下降時の値としてインプットされるかによって異なります。最大偏差間の差異を、ヒステリシスと呼びます。

リニアリティエラー



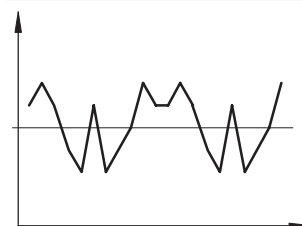
出力圧力を完全にリニアに制御することは理論上のものです。この理論上の制御特性から最大偏差の割合はリニアリティエラーと呼ばれます。この割合は最大出力圧力(フルスケール)に基づく値です。

制御精度



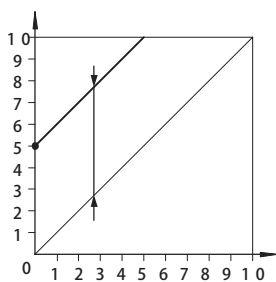
デバイスの応答感度は圧力をどれだけ微細に変更、つまり調整できるかによって決まります。出力圧力における調整時の設定値との最小差異を制御精度といいます。左図の場合は0.001MPaとなります。

繰返し精度 (再現性)



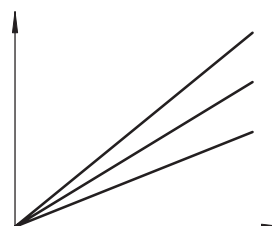
繰返し精度は、連続して調整された電気入力信号が同じ方向から送られている状態で、流体出力の変数が分散する範囲のことです。繰返し精度は、最大流体出力信号の割合として表現されます。

ゼロポイントオフセット



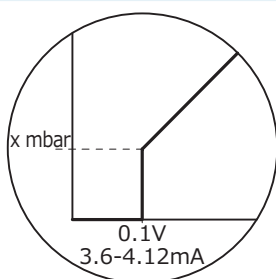
VPPXが安全上の理由から排気できない場合でも、最小圧力は原点から増える場合があります。その場合、例えば圧力アウトプットの最小設定値は0.5MPa、最大設定値は1.0MPaと割り当てられます。ゼロポイントオフセットが使用されると、ゼロサプレッションは自動的に解除されます。

圧力範囲の適用



出荷時設定は流体出力信号と同じ値です。圧力範囲の適用または調整により、流体出力変位と設定をマッチさせることが可能です。

ゼロサプレッション

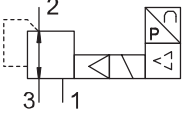


設定ジェネレータ経由での比例バルブ設定入力時に、残留電圧や電流がある可能性があります。ゼロサプレッションはゼロ設定値時に確実にバルブが排気するために使用されます。

比例圧力制御バルブ VPPX

バリエーション

FESTO

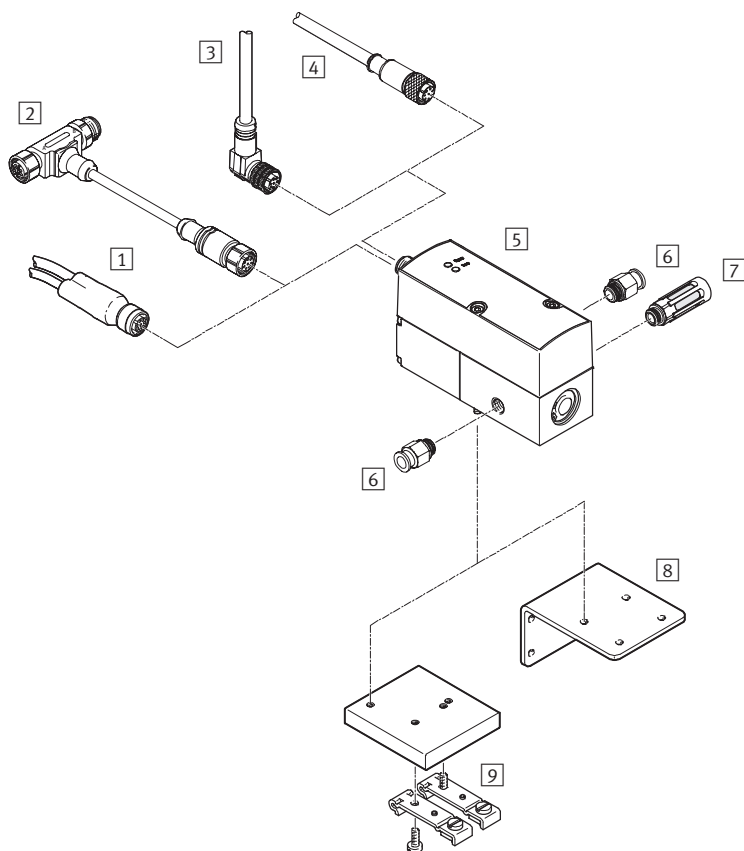
機能	回路記号	説明	エア接続ポート 1, 2, 3	有効径 給気/排気 [mm]	→ ページ/ 検索ワード
比例圧力制御 バルブ	LED+操作ボタン (標準)				
		<ul style="list-style-type: none"> パイロットダイヤフラムバルブ 圧力調整範囲： 0.01~1.0MPa 設定値入力： 0~10VDC, 0~20mA 4~20mA 	G1/8	6/4.5	P.11
			ベース配管	6/4.5	
				8/7	
			G1/4	8/7	
G1/2	12/12				

比例圧力制御バルブ VPPX

アクセサリ一覧

FESTO

インラインタイプVPPX-6L__, VPPX-8L__



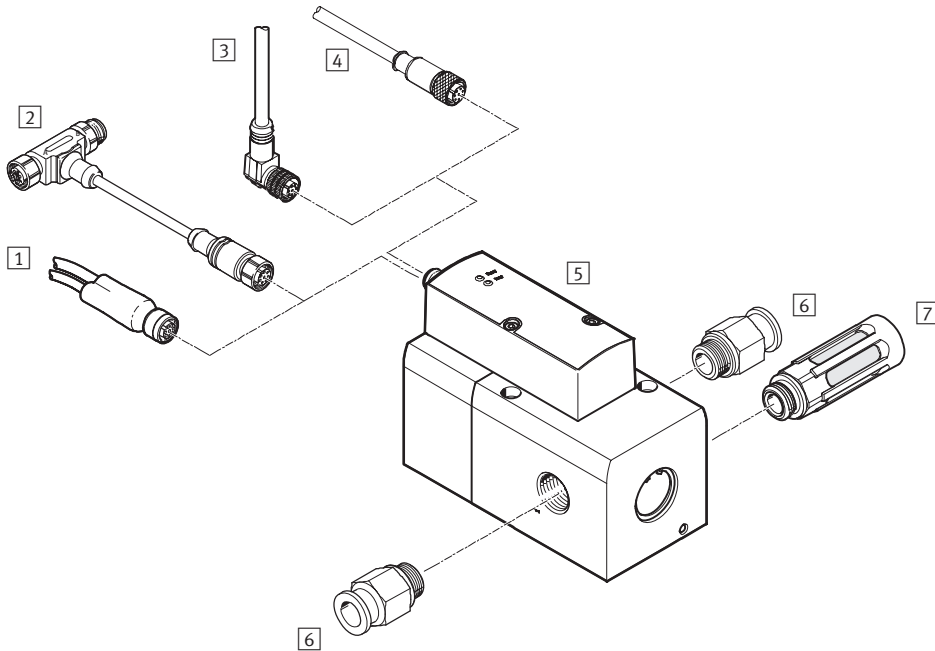
アクセサリ	説明	→ ページ/検索ワード
① DUOケーブル	センサ-VPPX接続用	P.22
② プログラミングケーブルVAVE	アダプタNEFC用	P.21
③ ケーブル付アングルソケット NEBU-M12W8-__	-	P.21
④ ケーブル付ストレートソケット SIM-M12-8GD-__	-	P.21
⑤ 比例圧力制御バルブVPPX	LED+操作ボタン	P.11
⑥ ワンタッチコネクタQS	外径基準チューブ接続用	QS
⑦ サイレンサ	排気ポートに設置	u
⑧ 取付ブラケットVAME-P1-A	バルブ直接取付用	P.19
⑨ DINレール取付金具VAME-P1-T	DINレール取付用	P.20

比例圧力制御バルブ VPPX

アクセサリ一覧

FESTO

バルブVPPX-12L__



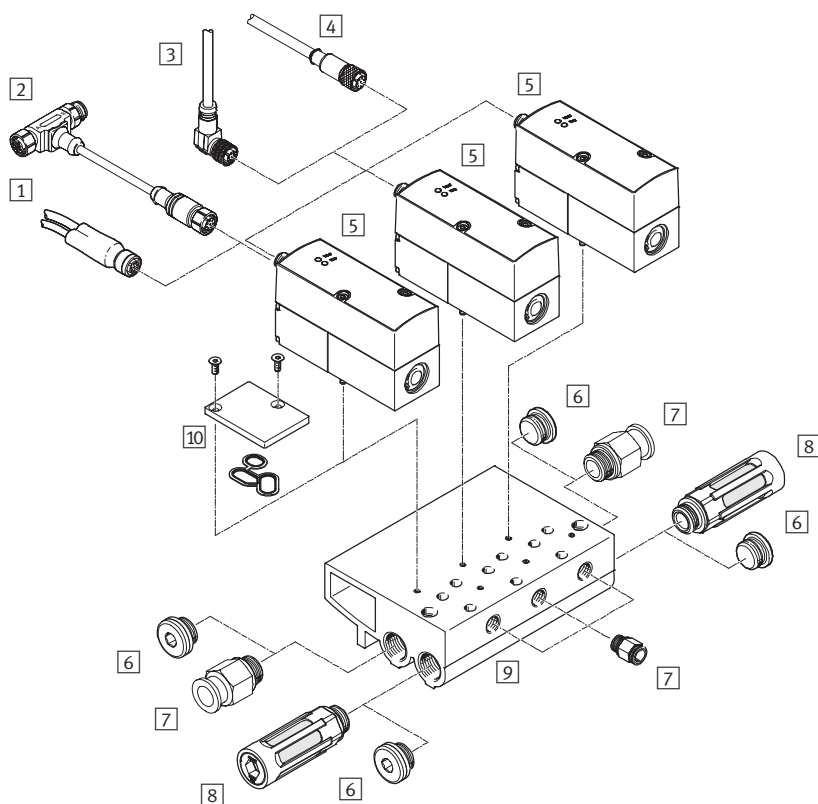
アクセサリ		説明	→ ページ/検索ワード
1	DUOケーブル	センサー-VPPX接続用	P.22
2	プログラミングケーブルVAVE	アダプタNEFC用	P.21
3	ケーブル付アングルソケット NEBU-M12W8-__	-	P.21
4	ケーブル付ストレートソケット SIM-M12-8GD-__	-	P.21
5	比例圧力制御バルブ VPPX	LED+操作ボタン	P.11
6	ワンタッチコネクタQS	外径基準チューブ接続用	qs
7	サイレンサ	排気ポートに設置	u

比例圧力制御バルブ VPPX

アクセサリ一覧

FESTO

VPPX-6F__, VPPX-8F__ 付属マニホールドアッセンブリ



アクセサリ	説明	→ ページ/検索ワード
① DUOケーブル	センサー-VPPX接続用	P.22
② プログラミングケーブルVAVE	アダプタNEFC用	P.21
③ ケーブル付アングルソケット NEBU-M12W8-__	-	P.21
④ ケーブル付ストレートソケット SIM-M12-8GD-__	-	P.21
⑤ 比例圧力制御バルブ VPPX	LED+操作ボタン	P.11
⑥ ブランキングプラグB	-	b
⑦ ワンタッチコネクタQS	外径基準チューブ接続用	qs
⑧ サイレンサ	排気ポートに設置	u
⑨ マニホールドブロックVABM	-	P.17
⑩ ブランキングプレートVABB-P1	空位置用 (パッキン、ねじ付)	P.18

比例圧力制御バルブ VPPX

型式コード

FESTO

VPPX - 6 L - L - 1 - G18 - OL 10H - S1

シリーズ

VPPX	比例圧力制御バルブ
------	-----------

有効径

6	6mm
8	8mm
12	12mm

デザイン

L	インラインタイプ
F	ベース配管

動的応答性

L	低
---	---

バルブ機能

1	3ポートノーマルクローズ
---	--------------

エア接続ポート

G18	G1/8ねじ
G14	G1/4ねじ
G12	G1/2ねじ
F	サブプレート

圧力調整範囲下側

OL	0bar (≒0MPa)
----	--------------

圧力調整範囲上側

10H	10bar (≒1.0MPa)
-----	-----------------

精度


S1	1% (高精度)
----	----------

比例圧力制御バルブ VPPX

FESTO

テクニカルデータ

-  - 標準流量
1,400~7,000l/min

-  - 電圧
21.6~26.4V DC

-  - 圧力調整範囲
0.002~1.0MPa

バリエーション

- FCT経由で調整可能なアナログセットポイント入力：
0~10V, 0~20mA, 4~20mA
- 外部センサ入力
- FCT経由で調整可能な実測値出力：
0~10V, 0~20mA, 4~20mA
- プログラミングインタフェース



基本仕様		G1/8	G1/4	G1/2	ベース配管		
ポート							
バルブ機能		比例圧力制御バルブ (3ポート)					
デザイン		パイロットダイヤフラムレギュレータ					
シールタイプ		ソフトシール					
駆動方式		電気					
制御方式		パイロット式					
リセット方法		スプリングリターン					
取付方法		取付穴+アクセサリ					
取付姿勢		任意					
有効径	給気	[mm]	6	8	12	6	8
	排気	[mm]	4.5	7	12	4.5	7
標準流量		[l/min]	→ グラフ				
質量		[g]	400	560	2,050	400	560

電気データ		VPPX-6	VPPX-8	VPPX-12
型式		8ピンM12丸型プラグ		
配線方式		8ピンM12丸型プラグ		
作動電圧範囲	[V DC]	24 ± 10% (21.6~26.4)		
残存リップル	[%]	10		
デューティサイクル	[%]	100		
最大消費電力	[W]	7	7	12
設定入力信号	電圧	[V DC] 0~10		
	電流	[mA] 0~20, 4~20		
短絡保護		全電気ポート		
極性保護		全電気ポート		
保護等級		IP65		

-  - 注意

電源ケーブルに断線があると、圧力は調整されません。

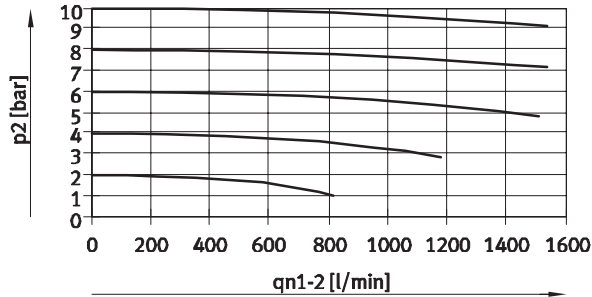
比例圧力制御バルブ VPPX

テクニカルデータ

FESTO

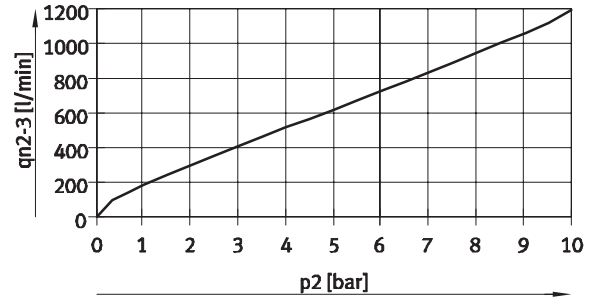
出力圧力 p_2 時の1→2の流量 q_n

VPPX-6L/F-__-0L10H-__ (1.0MPa)



出力圧力 p_2 時の2→3の流量 q_n

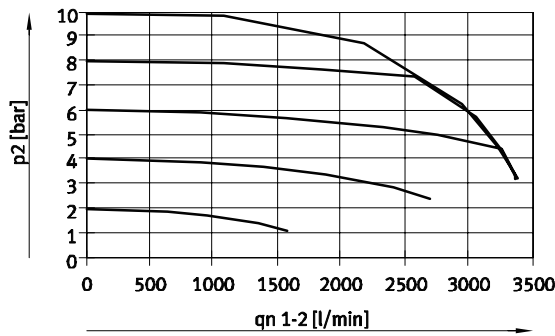
VPPX-6L/F-__-0L10H-__ (1.0MPa)



※1bar≒0.1MPa

出力圧力 p_2 時の1→2の流量 q_n

VPPX-8L-__-0L10H-__ (1.0MPa)



出力圧力 p_2 時の2→3の流量 q_n

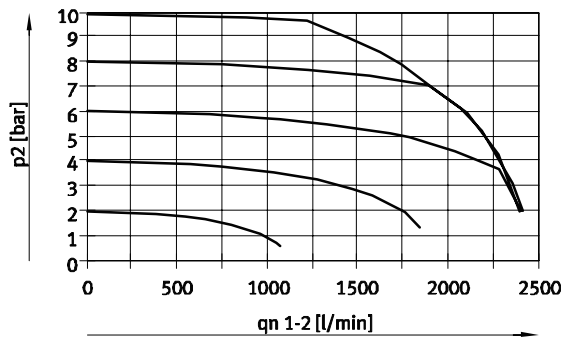
VPPX-8L-__-0L10H-__ (1.0MPa)



※1bar≒0.1MPa

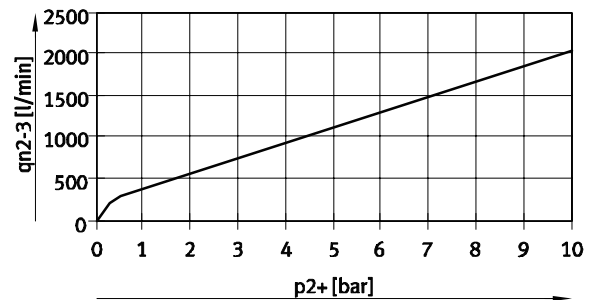
出力圧力 p_2 時の1→2の流量 q_n

VPPX-8F-__-0L10H-__ (1.0MPa)



出力圧力 p_2 時の2→3の流量 q_n

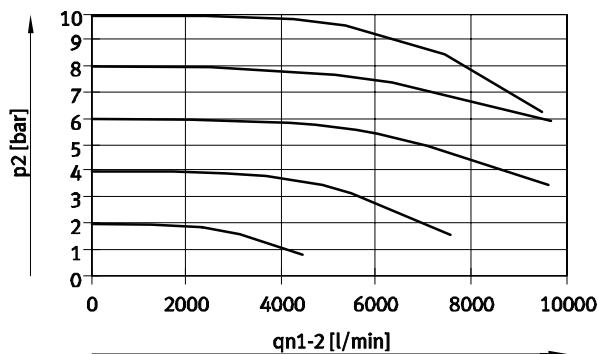
VPPX-8F-__-0L10H-__ (1.0MPa)



※1bar≒0.1MPa

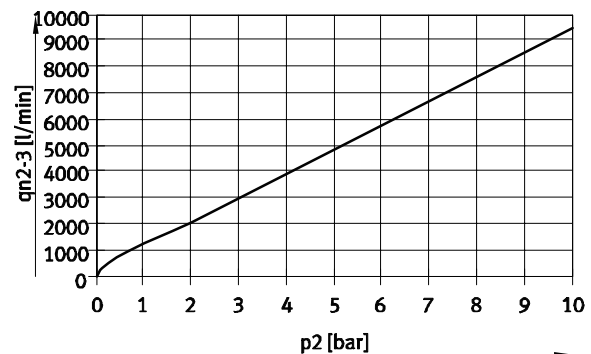
出力圧力 p_2 時の1→2の流量 q_n

VPPX-12L-__-0L10H-__ (1.0MPa)



出力圧力 p_2 時の2→3の流量 q_n

VPPX-12L-__-0L10H-__ (1.0MPa)



※1bar≒0.1MPa

比例圧力制御バルブ VPPX

FESTO

テクニカルデータ

使用環境		
圧力調整範囲	[MPa]	0.1~10
作動流体		ろ過圧縮空気 (調質クラスISO 8573-1:2010[7:4:4])
		不活性ガス
		無給油
1次側圧力範囲 ¹⁾	[MPa]	0~1.1
圧力調整範囲	[MPa]	0.01~1.0
最大圧力ヒステリシス	[mbar]	50
FS (フルスケール) リニアリティエラー	[%]	± 0.5
FS (フルスケール) 繰返し精度	[%]	0.5
温度係数	[%/K]	0.04
LED時 (標準) の使用周囲温度	[°C]	0~60
LCD時の使用周囲温度	[°C]	0~50
流体温度範囲	[°C]	10~50
材 質		RoHS対応
CRCクラス	[CRC]	2 ²⁾
CEマーク		EU EMC指令 (適合宣言書参照) ³⁾
認 証		RCM登録商標
		c UL us - 認証 (OL)

1) 1次側は2次側よりも常に0.1MPa以上高い圧力になるよう設定してください。

2) 耐腐食クラス = Corrosion Resistance Class (Festo standard FN 940070)

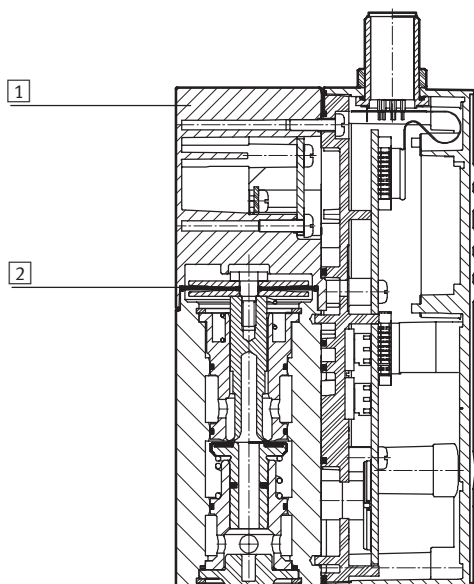
CRC2 : 中程度の保護、周囲の工業環境もしくはクーラントや潤滑油に直接触れるような環境の場合、外部部品に予備的な表面処理が必要となります。

3) 製品の適合性についての詳細は各メーカーのEC 適合宣言をご参照ください www.festo.com/sp → Certificates.

機器が住居、オフィス、商業的な環境あるいは中小企業において使用に対する規制の影響がある場合、干渉を削減するために追加処置が必要になる場合があります。

材 質

断面構造図VPPX-6 __, VPPX-8 __



①	ハウジング	アルミアルマイト処理
②	ダイヤフラム	NBR

比例圧力制御バルブ VPPX

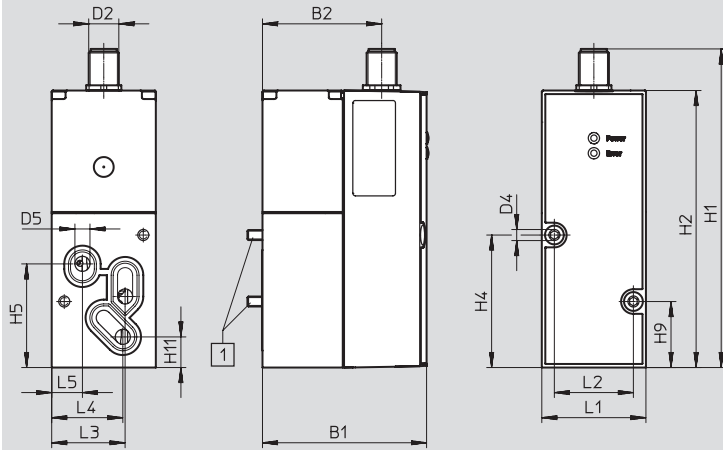
テクニカルデータ

FESTO

外形寸法図

CADデータのダウンロード → www.festo.jp/catalogue

VPPX-6F

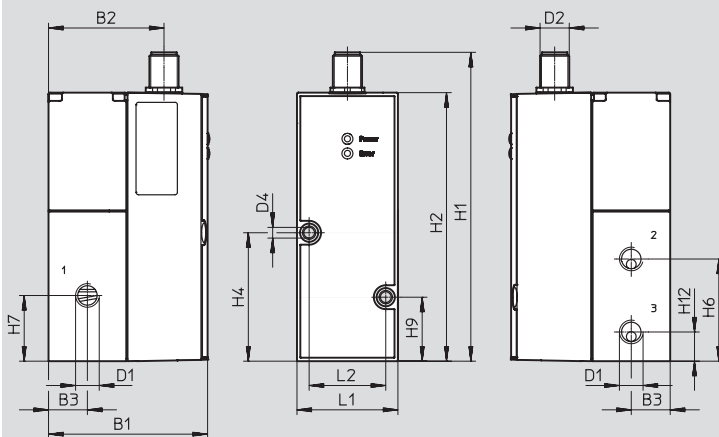


1 取付ねじ (M4X65)

型式	B1	B2	D2	D4 ∅	D5 ∅	H1	H2	H4	H5	H8	H9	H11
VPPX-6F	65.4	47.5	M12	4.4	6	126.9	110.4	52.8	41.3	28.3	26.3	12.2

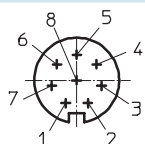
型式	L1	L2	L3	L4	L5
VPPX-6F	41.5	31.5	29.3	28.4	12.3

VPPX-6L



型式	B1	B2	B3	D1	D2	D4 ∅	H1	H2	H4	H6	H7	H9	H12	L1	L2
VPPX-6L	65.5	47.5	16	G1/8	M12	4.4	126.9	110.4	52.8	42	27	26.3	12	41.5	31.5

M12ピン配置



- 1 Tx_PC接続なし
- 2 24V DC電源
- 3 アナログ入力W-

- 4 アナログ入力W+
- 5 Rx_PC接続なし
- 6 アナログ出力X

- 7 0V DCまたはGND
- 8 外部センサ信号 (+) 入力用

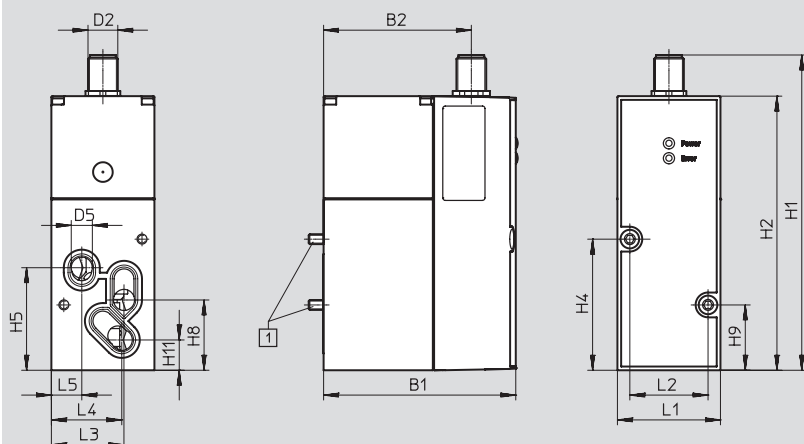
比例圧力制御バルブ VPPX

テクニカルデータ

外形寸法図

CADデータのダウンロード → www.festo.jp/catalogue

VPPX-8F

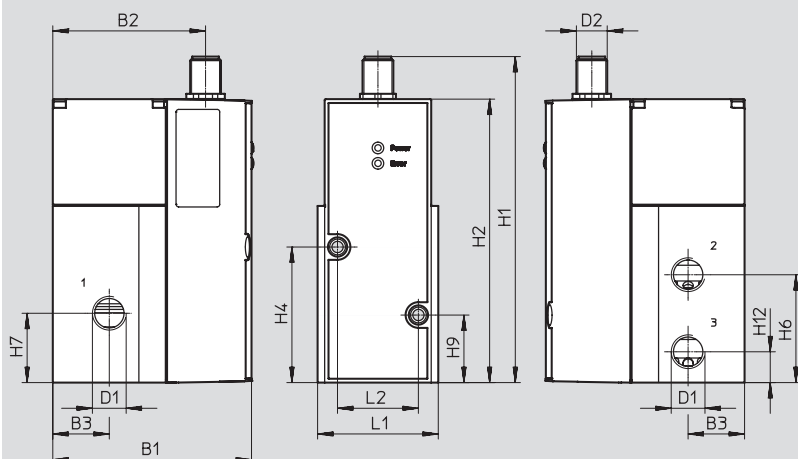


① 取付ねじ (M4X77)

型式	B1	B2	D2	$\Delta 5 \text{ } \varnothing$	H1	H2	H4	H5	H8	H9	H11
VPPX-8F	77.4	59.5	M12	8.5	126.9	110.4	52.8	41.3	28.3	26.3	12.2

型式	L1	L2	L3	L4	L5
VPPX-8F	41.5	31.5	29.3	28.4	12.3

VPPX-8L



型式	B1	B2	B3	D1	D2	H1	H2	H4	H6	H7	H9	H12	L1	L2
VPPX-8L	77.4	59.5	22	G1/4	M12	126.9	110.4	52.8	42	27	26.3	12	47	31.5

比例圧力制御バルブ VPPX

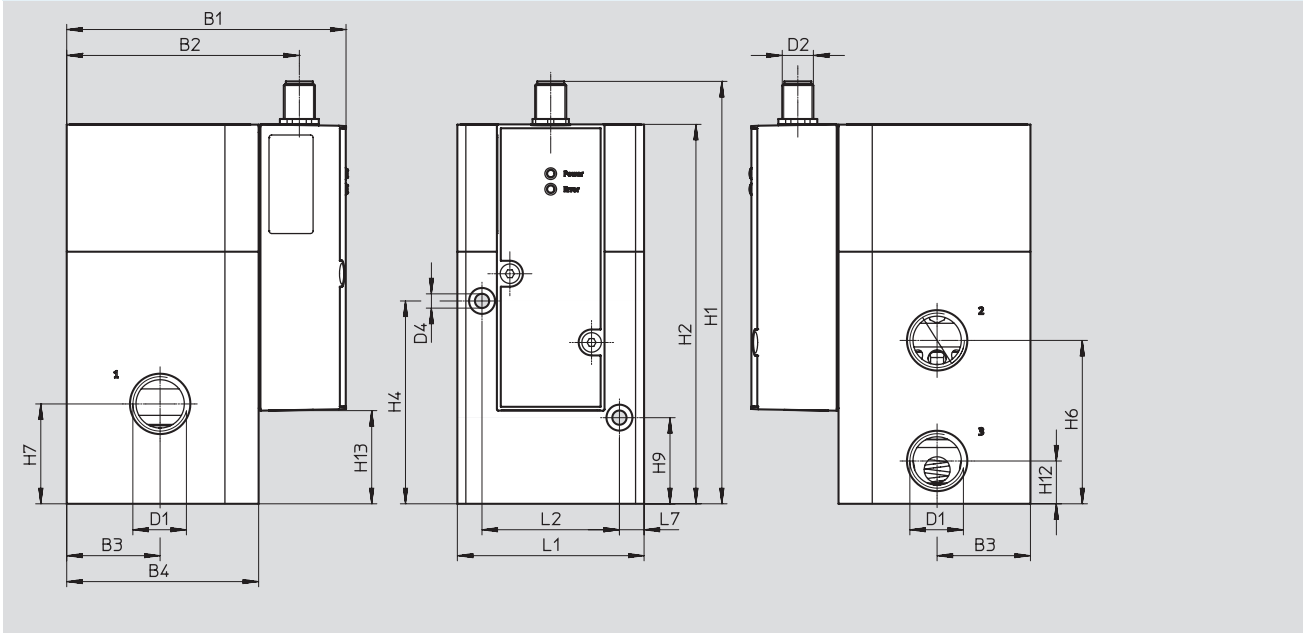
テクニカルデータ

FESTO

外形寸法図

CADデータのダウンロード → www.festo.jp/catalogue

VPPX-12L



型 式	B1	B2	B3	B4	D1	D2	H1	H2	H4	H6	H7	H9	H12	L1	L2	L7
VPPX-12L	107.3	89.4	36	74	G1/2	M12	162.8	146.3	78.2	63	38.5	33.2	16.5	72	53	9.5

型式データ

比例圧力制御バルブ VPPX	エア接続ポート 1, 2, 3	製品番号	型 式
電圧 : 0~10V			
	G1/8	570967	VPPX-6L-L-1-G18-0L10H
	G1/4	570969	VPPX-8L-L-1-G14-0L10H
	G1/2	2448444	VPPX-12L-L-1-G12-0L10H-S1
	ベース配管	570968	VPPX-6F-L-1-F-0L10H
		570970	VPPX-8F-L-1-F-0L10H

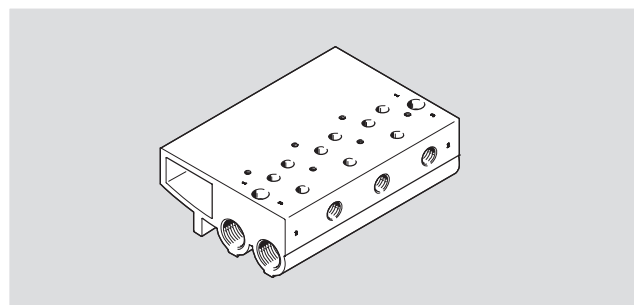
比例圧力制御バルブ VPPX

アクセサリ

FESTO

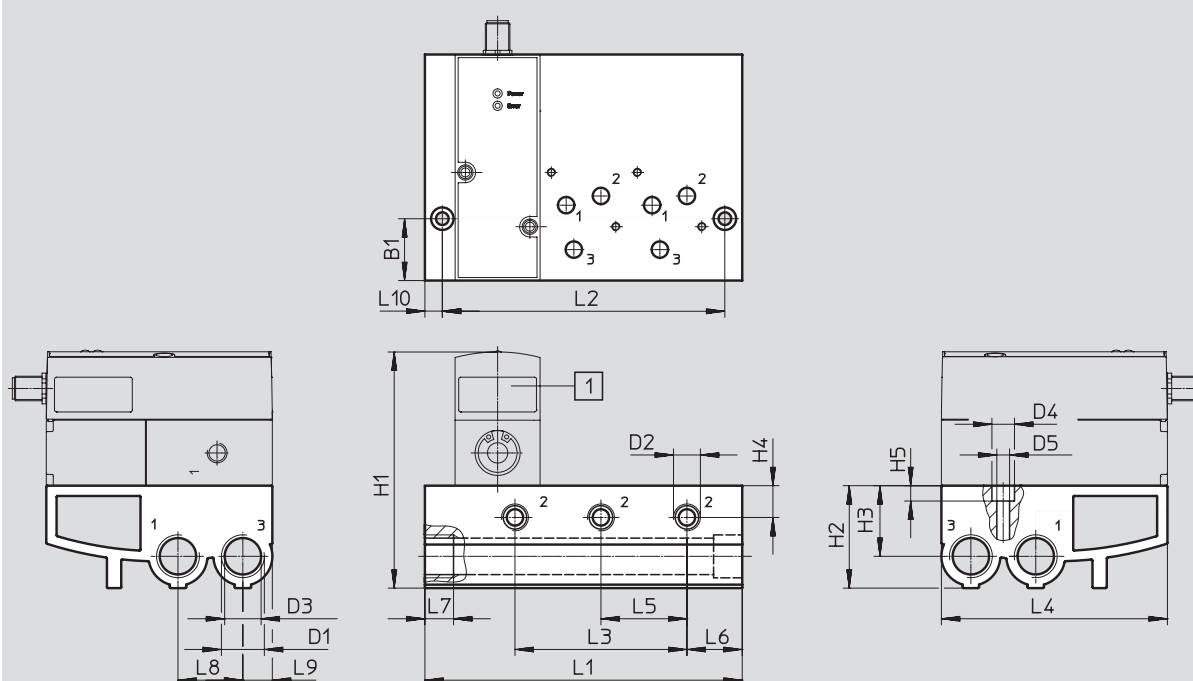
マニホールドブロック
VABM-P1

材質：
アルミアルマイト処理



外形寸法図

CADデータのダウンロード → www.festo.jp/catalogue



1 比例圧力制御バルブVPPX

外形寸法図と型式データ

バルブ連数	L1	L2	L3	L4	L5	L6	L7	L8	L9	L10
2	113	96	42	110.4	42	27	14	31.7	14.4	8.5
3	155	138	84	110.4	42	27	14	31.7	14.4	8.5
4	197	180	126	110.4	42	27	14	31.7	14.4	8.5

外形寸法図と型式データ

バルブ連数	B1	D1	D2	D3 Φ	D4 Φ	D5 Φ	H1	H2	H3	H4	H5	製品番号	型式
2	30.2	G1/2	G1/4	17.8	11	6.2	116	50	34.5	15.5	7.5	542252	VABM-P1-SF-G18-2-P3
3	30.2	G1/2	G1/4	17.8	11	6.2	116	50	34.5	15.5	7.5	542253	VABM-P1-SF-G18-3-P3
4	30.2	G1/2	G1/4	17.8	11	6.2	116	50	34.5	15.5	7.5	542254	VABM-P1-SF-G18-4-P3

- 注意

マニホールドブロック VABM-P1-__ にはベース配管タイプ VPPX-6F-__, VPPX-8F-__ のみ使用可能です。

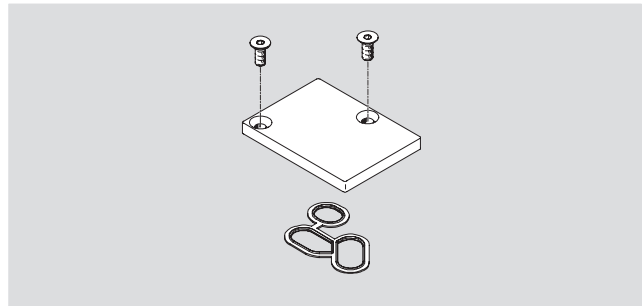
比例圧力制御バルブ VPPX

アクセサリ

FESTO

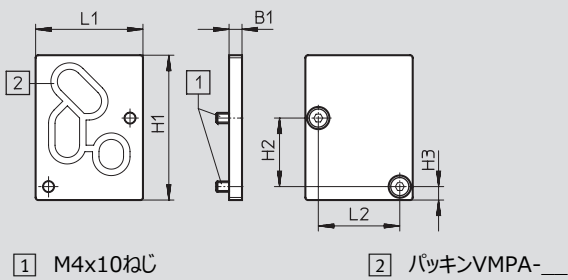
ブランキングプレート
VABB-P1

- 材 質：
- アルミアルマイト処理
 - NBR
 - 鋼



外形寸法図

CADデータのダウンロード → www.festo.jp/catalogue



外形寸法図と型式データ

B1	H1	H2	H3	L1	L2	製品番号	型式
5	56	26.5	5.2	41.5	31.5	558350	VABB-P1

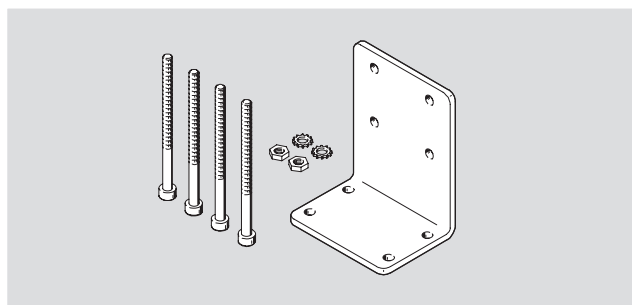
比例圧力制御バルブ VPPX

アクセサリ

FESTO

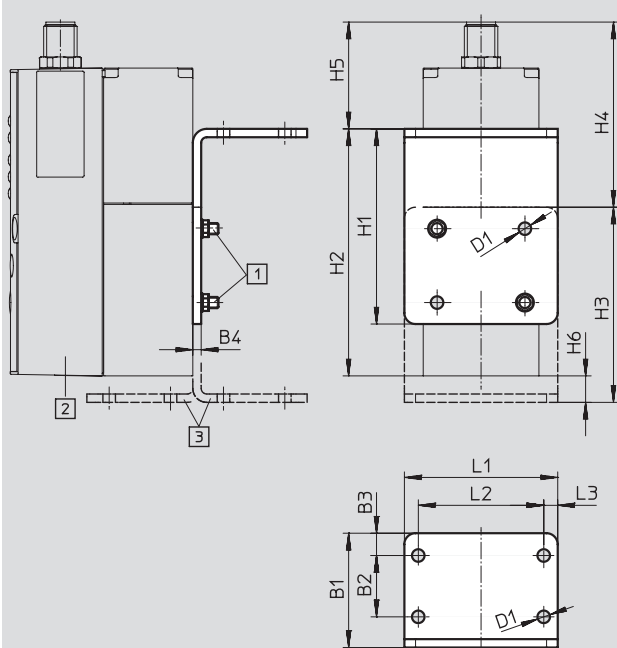
取付ブラケット
VAME-P1-A

- 材質：
- アルミアルマイト処理
 - 鋼



外形寸法図

CADデータのダウンロード → www.festo.jp/catalogue



① 取付ねじ (M4)

② 比例圧力制御バルブVPPX

③ ブラケットは逆向き可能

外形寸法図と型式データ

B1	B2	B3	B4	D1 φ	H1	H2	H3	H4	H5	H6	L1	L2	L3	製品番号	型式
41	22	8	3	4.5	70	88.6	70	66.4	38.3	9.5	55	45	5	542251	VAME-P1-A

- 注意

取付ブラケット VAME-P1- A はインラインタイプ VPPX-6L-___, VPPX-8L-___ にのみ使用可能です。

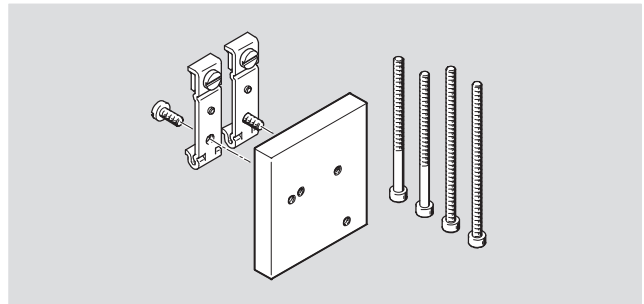
比例圧力制御バルブ VPPX

アクセサリ

FESTO

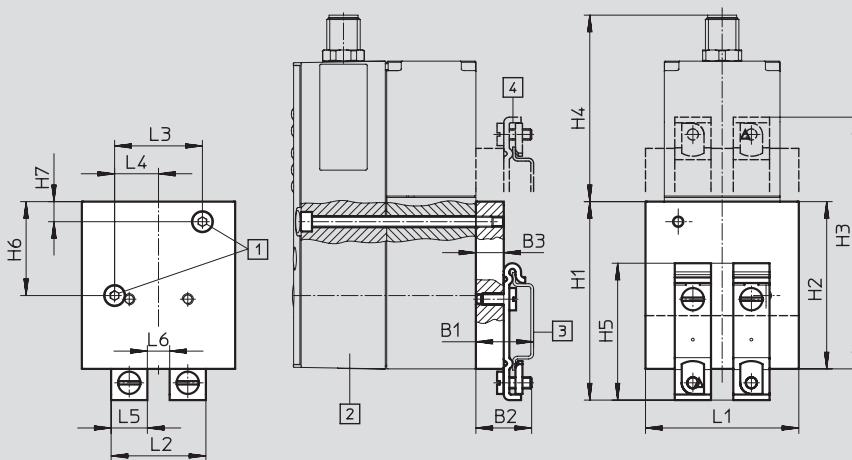
DINレール取付金具
VAME-P1-T

材 質：
 • アルミアルマイト処理
 • 鋼



外形寸法図

CADデータのダウンロード → www.festo.jp/catalogue



① 取付ねじ (M4)

② 比例圧力制御バルブVPPX

③ DINレールNRH

④ DINレール取付金具は必要に応じて180°回転可能

外形寸法図と型式データ

B1	B2	B3	H1	H2	H3	H4	H5	H6	H7	L1	L2	L3	L4	L5	L6	製品番号	型式
20.7	20	10	71.2	60	90.3	66.9	49.1	33.7	7.2	55	34	31.5	15.8	13	8	542255	VAME-P1-T

- 注意

DINレール取付金具 VAME-P1-T はインラインタイプ VPPX-6L-__、VPPX-8L-__ にも使用可能です。

比例圧力制御バルブ VPPX

アクセサリ

FESTO

プログラミングケーブルVAVE

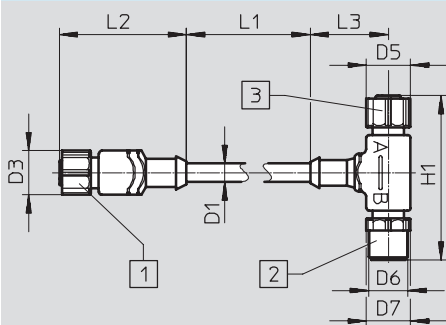
材質：

- ユニオンナット：真鍮ニッケルめっき
- ハウジング：TPE-U (PUR)
- ケーブル被服TPE-U (PUR)
- 接点：真鍮 (金めっき)



外形寸法図

CADデータのダウンロード → www.festo.jp/catalogue



① 8ピンM12x1ソケット

② 8ピンM12x1プラグ

③ 4ピンM12x1ソケット

外形寸法図と型式データ

D1 Φ	D3 Φ	D5 Φ	D6	D7 Φ	H1	L1	L2	L3	製品番号	型式
6.2	14.5	14.5	M12x1	14.5	54	150	41.7	11.1	570971	VAVE-P8-VPS

型式データ

	説明		製品番号	型式
接続ケーブル				
詳細仕様 → ホームページ : connecting cable				
	8ピンM12ストレートソケット	2m	525616	SIM-M12-8GD-2-PU
		5m	525618	SIM-M12-8GD-5-PU
		10m	570008	SIM-M12-8GD-10-PU
	8ピンM12エルボソケット	2m	542256	NEBU-M12W8-K-2-N-LE8
		5m	542257	NEBU-M12W8-K-5-N-LE8
		10m	570007	NEBU-M12W8-K-10-N-LE8
セットポイントモジュール				
詳細仕様 → ホームページ : mpz				
	6 + 1アナログ電圧信号作成用設定モジュール		546224	MPZ-1-24DC-SGH-6-SW5
アダプタ				
詳細仕様 → ホームページ : nefc				
	VPPXバルブ/VPPXマニホールドのインタフェースのPC接続用ミニUSBコネクタ付の標準USBケーブルが別途必要		547432	NEFC-M12G5-0.3-U1G5

比例圧力制御バルブ VPPX

アクセサリ

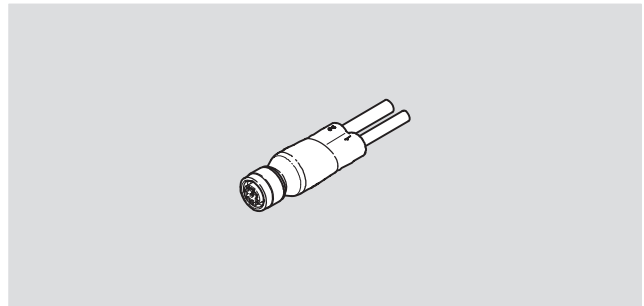
FESTO

DUOケーブル

NEDU-L1R2-V9-M12G8-E

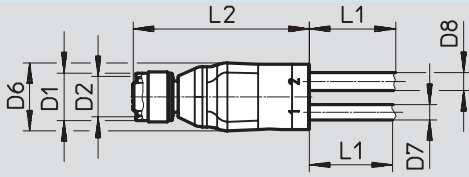
材 質：

- ユニオンナット：真鍮ニッケルめっき
- パッキン：FPM
- ハウジング：強化TPE-U(PU)
- ケーブル被服：TPE-U (PUR)



外形寸法図

CADデータのダウンロード → www.festo.jp/catalogue



型 式	D1 Φ	D2	D6 Φ	D7 Φ	D8 Φ	L1	L2
NEDU-L1R2-V9	14.5	M12x1	20	4.5	54	5000 + 200	51.6

型式データ

配線方式	製品番号	型 式
8ピンM12ソケット • 3線 (バラ) • 5線 (バラ)	2903567	NEDU-L1R2-V9-M12G8-E-LE5-5R1-LE3-5R2

.com.ar
.at
.com.au
.be
.bg
.com.br
.by
.ca
.ch
.cl
.cn
.co
.cz
.de
.dk
.ee
.es
.fi
.fr
.gr
.hk
.hr
.hu
.co.id
.ie
.co.il
.in
.ir
.it
.jp
.kr
.lt
.lv
.mx

FESTO

Festo worldwide
www.festo.jp

.com.my
.nl
.no
.co.nz
.pe
.ph
.pl
.pt
.ro
.ru
.se
.sg
.si
.sk
.co.th
.com.tr
.tw
.ua
.co.uk
.us
.co.ve
.vn
.co.za

フェスト株式会社
本社：
〒224-0025
横浜市都筑区早渕 1-26-10
横浜営業所
TEL: 045-593-5611
FAX: 045-593-5678
名古屋営業所
TEL: 052-325-8383
FAX: 052-325-8384
大阪営業所
TEL: 06-4807-4540
FAX: 06-4807-4560
URL : www.festo.jp
E-mail : info_jp@festo.com