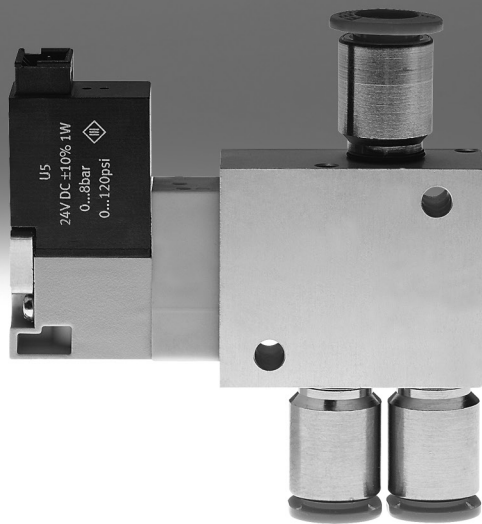


ソレノイドバルブ VOVG

FESTO



ソレノイドバルブ VOVG

製品レンジ

FESTO

機能	記号	バージョン	ノーマル		電圧[V DC]			→ ページ/ 検索ワード
			オープン	クローズ	5	12	24	
3ポートバルブ		インライン	■	■	■	■	■	8/vovg
		PRベース配管	■	■	■	■	■	
		ベース配管	■	■	■	■	■	
5ポートバルブ		インライン	-	-	■	■	■	
		PRベース配管	-	-	■	■	■	
		ベース配管	-	-	■	■	■	

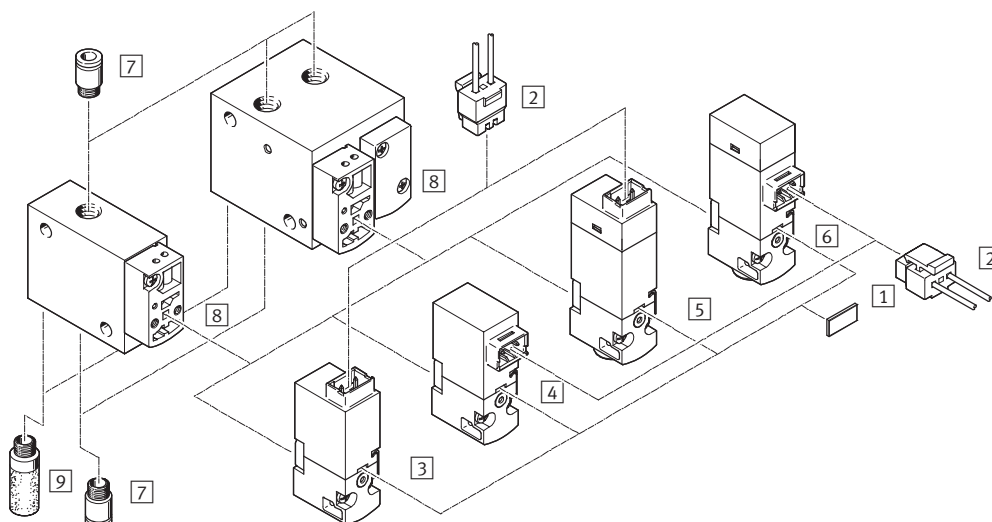
取付方法					
電圧[V DC]	5	12	24		
切換状態表示	なし	なし	なし	LED	
Hプラグ, 側面取出し(H2)					
	直接取付	■	■	■	■
	マニホールド	■	■	■	■
Hプラグ, 上面取出し(H3)					
	直接取付	■	■	■	■
	マニホールド	■	■	■	■

ソレノイドバルブ VOVG

アクセサリの概要

FESTO

インラインバルブ



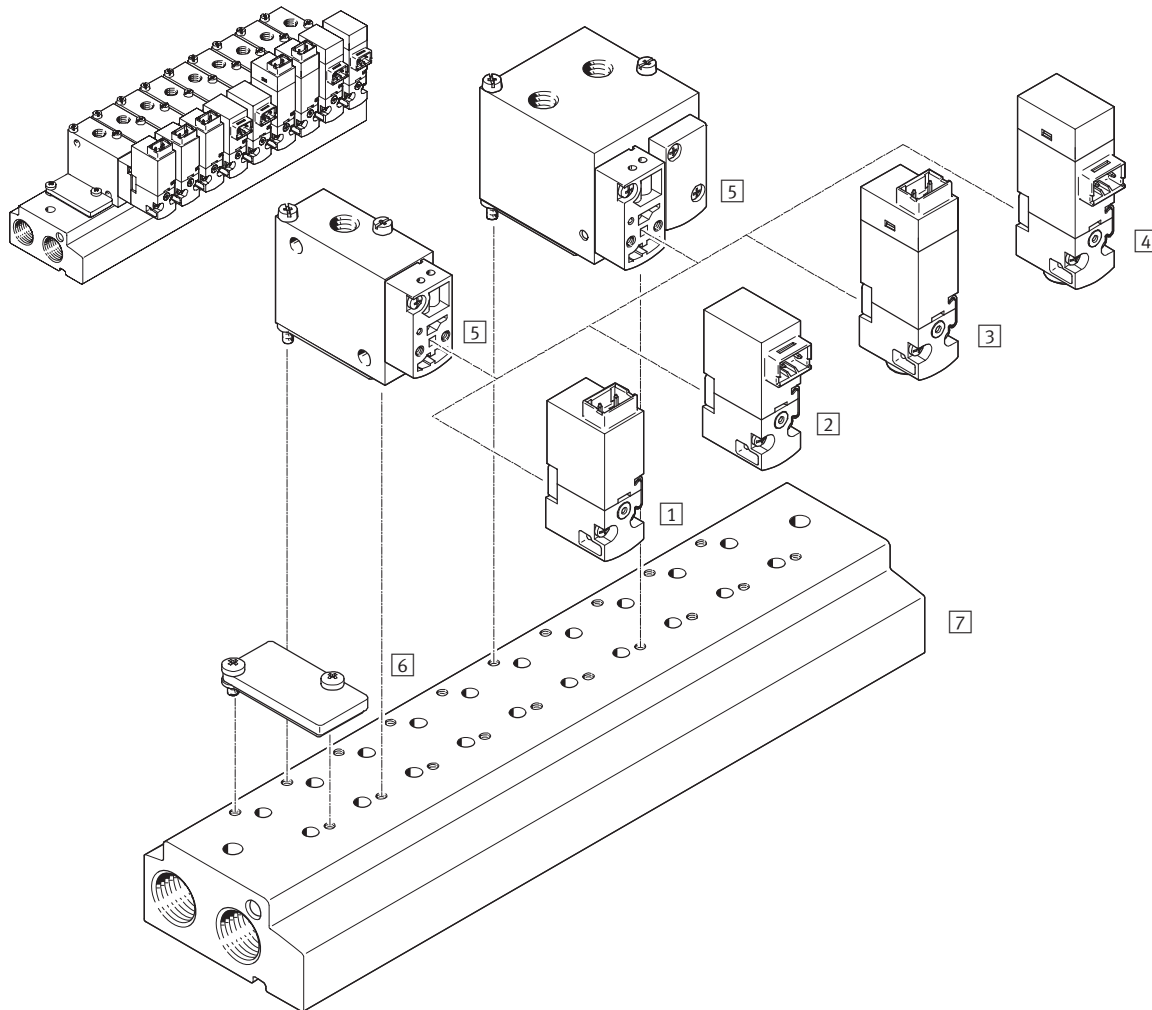
名称	型式	説明	→ ページ/ 検索ワード
1 名称記入ラベル	MH-BZ-80X	ソレノイドバルブ用	P.19
2 ケーブル付ソケット	NEBV	コイル用	P.19
3 パイロットバルブ	-	ベース配管, 上面取り出し	P.8
4 パイロットバルブ	-	ベース配管, 側面取り出し	
5 パイロットバルブ	-	ベース配管, 上面取り出し, LED付	
6 パイロットバルブ	-	ベース配管, 側面取り出し, LED付	
7 ワンタッチコネクタ	QS/QSM	外径基準チューブ用	P.18
8 基本バルブ	-	-	P.8
9 サイレンサ	U	排気ポートに設置	P.18

ソレノイドバルブ VOVG

アクセサリの概要

FESTO

PRベース配管バルブ



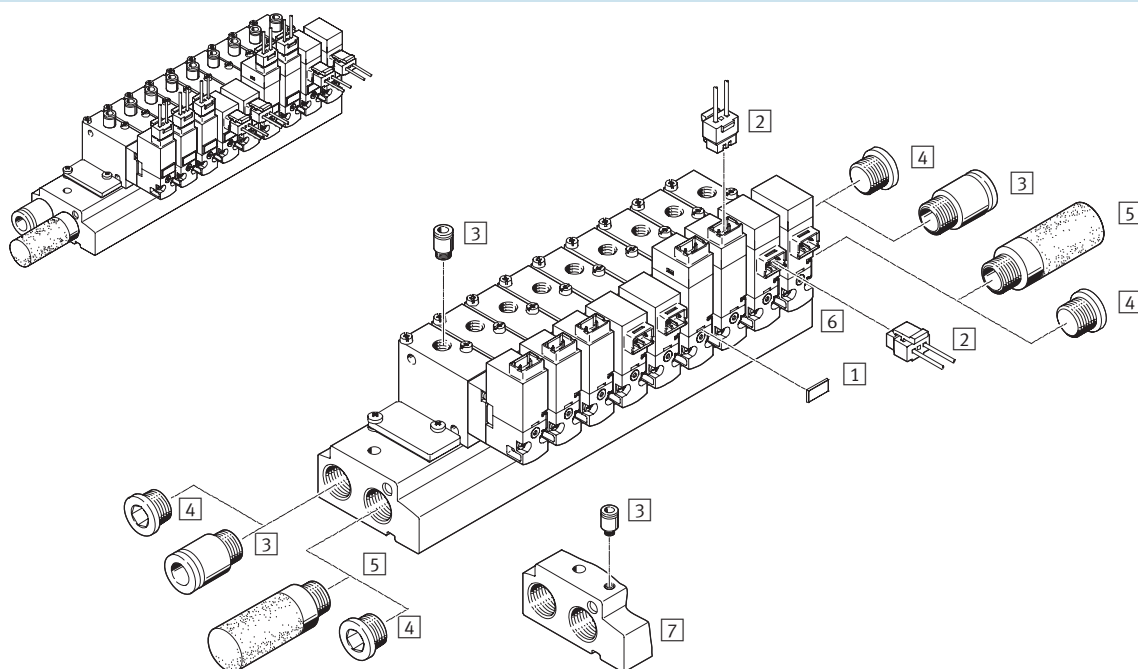
名称	型式	説明	→ ページ/ 検索ワード
① パイロットバルブ	-	ベース配管, 上面取り出し	P.8
② パイロットバルブ	-	ベース配管, 側面取り出し	
③ パイロットバルブ	-	ベース配管, 上面取り出し, LED付	
④ パイロットバルブ	-	ベース配管, 側面取り出し, LED付	
⑤ 基本バルブ	-	-	
⑥ ブランキングプレート	VABB-C7-12-W	マニホールドの空位置用	P.18
⑦ マニホールド	VABM-C7-__	PRベース配管バルブ用	P.16

ソレノイドバルブ VOVG

アクセサリの概要

FESTO

マニホールドアセンブリ - PRベース配管バルブとアクセサリ



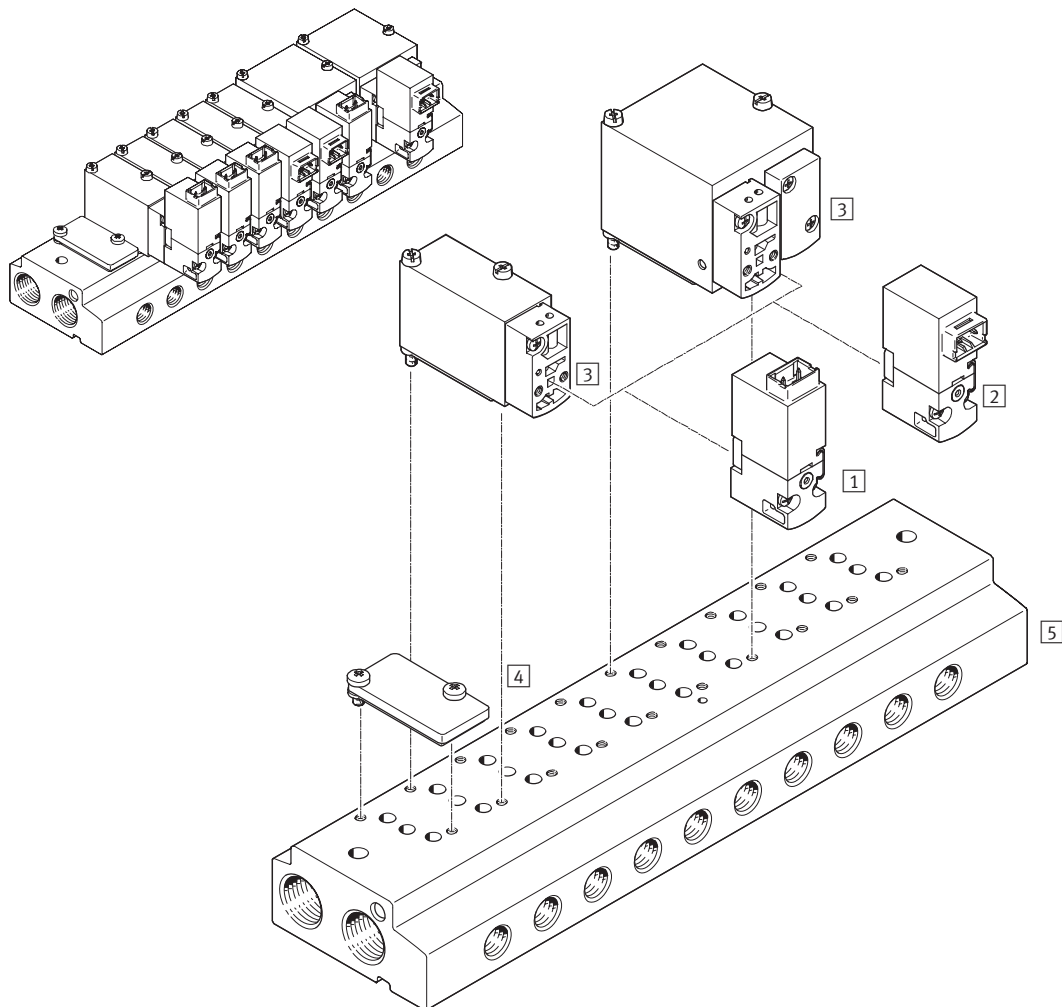
名称	型式	説明	→ ページ/ 検索ワード
① 名称記入ラベル	MH-BZ-80X	ソレノイドバルブ用	P.19
② ケーブル付ソケット	NEBV	コイル用	P.19
③ ワンタッチコネクタ	QS/QSM	外径基準チューブ用	P.18
④ ブランキングプラグ	B	使用しないポートのプラグ	P.18
⑤ サイレンサ	U	排気ポートに設置	P.18
⑥ マニホールド	VABM-__-P__	外部パイロット用ポートなし, 内部パイロット給気付バルブ用	P.16
⑦ サブプレート	VABM-__-G__	外部パイロット用ポート付	P.16

ソレノイドバルブ VOVG

システム概要

FESTO

マニホールドアセンブリ - ベース配管バルブ



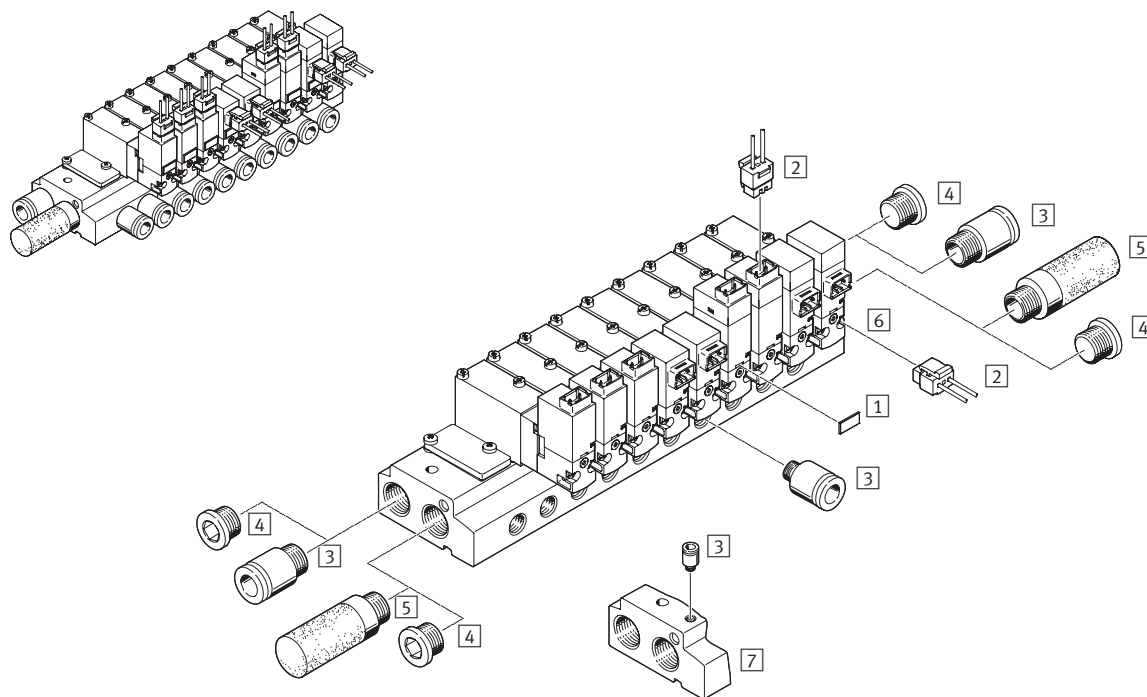
名称	型式	説明	→ ページ/ 検索ワード
① パイロットバルブ	-	ベース配管, 上面取り出し	P.8
② パイロットバルブ	-	ベース配管, 側面取り出し	
③ 基本バルブ	-	-	
④ ブランキングプレート	VABB-C7-12-W	マニホールドの空位置用	P.18
⑤ マニホールド	VABM-C7-__	ベース配管バルブ用	P.17

ソレノイドバルブ VOVG

アクセサリの概要

FESTO

マニホールドアセンブリ - ベース配管バルブとアクセサリ



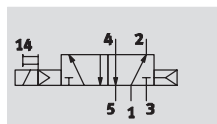
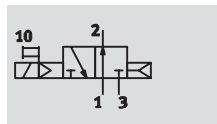
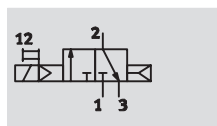
名称	型式	説明	→ ページ/ 検索ワード
① 名称記入ラベル	MH-BZ-80X	ソレノイドバルブ用	P.19
② ケーブル付ソケット	NEBV	コイル用	P.19
③ ワンタッチコネクタ	QS/QSM	外径基準チューブ用	P.18
④ ブランキングプラグ	B	使用しないポートのプラグ	P.18
⑤ サイレンサ	U	排気ポートに設置	P.18
⑥ マニホールド	VABM-__-M__	外部パイロットポートなし, 内部パイロットバルブ用	P.17
⑦ サブプレート	VABM-__-W__	外部パイロットポート付	P.17

ソレノイドバルブ VOVG

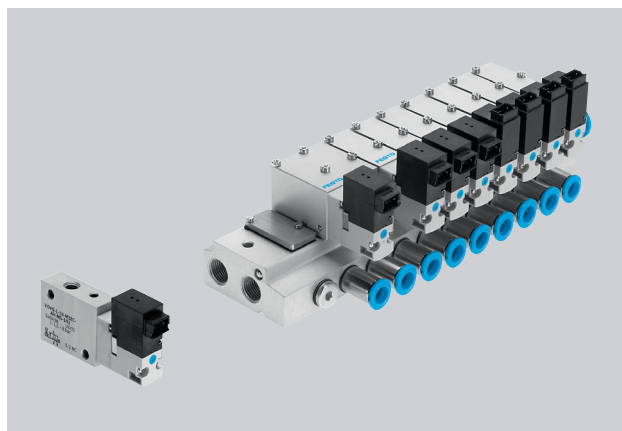
テクニカルデータ

FESTO

回路記号



- - 電 圧
5, 12, 24V DC
- - 圧 力
-0.09~+0.8MPa
- - 使用温度範囲
-5~+50°C



基本仕様							
デザイン	インラインバルブ		PRベース配管バルブ		ベース配管バルブ		
機 能	3/2	5/2	3/2	5/2	3/2	5/2	
メモリ安定性	シングル						
デザイン	ピストンスプール						
シールタイプ	ソフト						
駆動方式	ソレノイド						
リセット方式	エアリターン						
制御方式	パイロット式						
流れ方向	逆流れ不可						
排気機能	流量制御						
手動操作	プッシュ式/ロック式		プッシュ式				
取付方法	取付穴使用		サブプレートまたはマニホールド, 取付穴を使用				
取付姿勢	任 意						
有効径	[mm]	2.1					
標準流量	[l/min]	200	180	180			
バルブ幅	[mm]	10/12	25	12	25	12	25
応答時間 (on/off)	[ms]	12/10	15/18	12/10	15/18	12/10	15/18
エア接続ポート	M5		サブプレート				

使用周囲条件	
使用流体	ろ過圧縮空気 (調質クラスISO 8573-1:2010[7:4:4]) 給油または無給油 (給油の場合は常時給油)
作動圧力 (内部パイロット給気)	[MPa] 0.2~0.8
作動圧力 (外部パイロット給気)	[MPa] -0.09~0.8
パイロット圧力範囲 ¹⁾	[MPa] 0.3~0.8
使用周囲温度範囲	[°C] -5~+50
流体温度範囲	[°C] -5~+50

1) 真空 (ポート3)、真空破壊 (ポート1) の場合、最低パイロット圧力は0.4MPa (ポート12)。

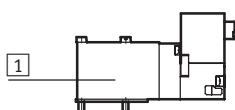
ソレノイドバルブ VOVG

テクニカルデータ

FESTO

電気データ		
作動電圧	[V DC]	5±10%, 12±10%または24±10%
接続タイプ		プラグ接続
消費電力 [W]	[W]	1
デューティサイクル	[%]	100
保護等級 (EN 60529)		
ケーブル付ソケット NEBV		IP40

材質



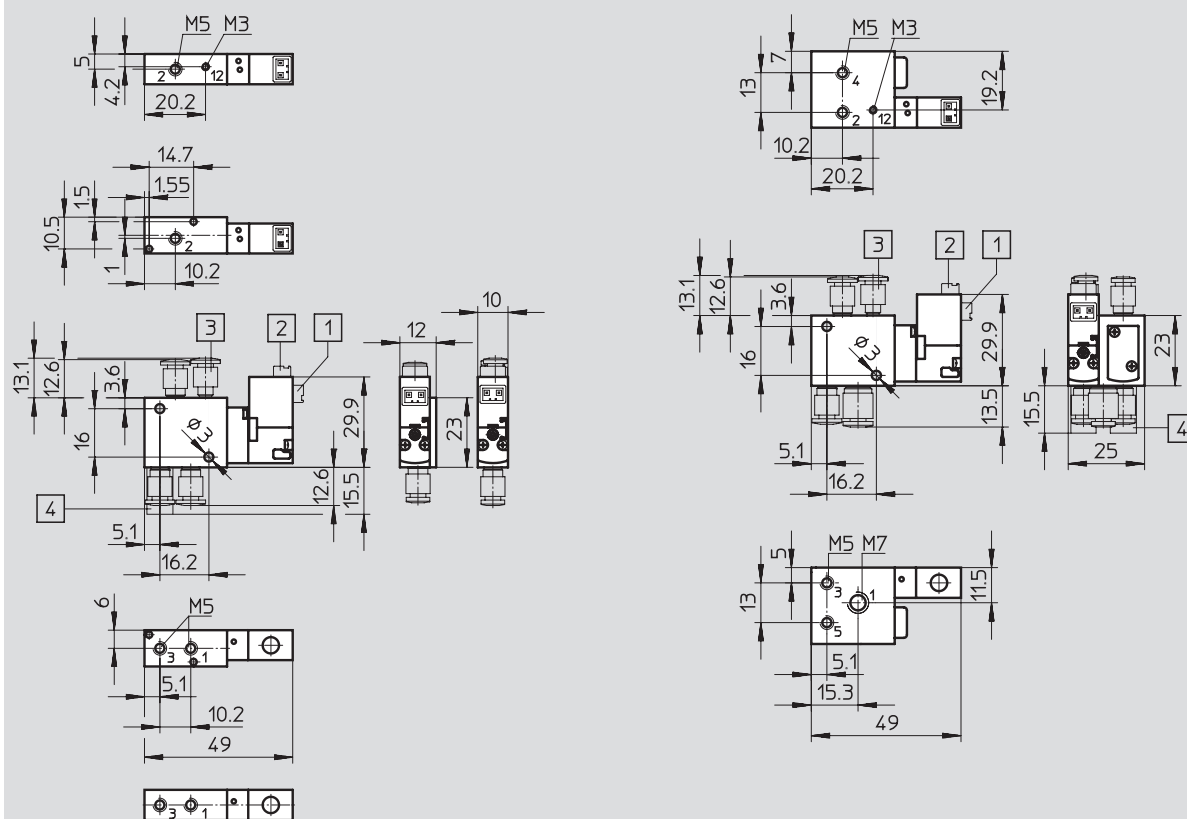
1	ハウジング	アルミ
-	パッキン	FPM, NBR, HNBR
-	RoHS	対応

外形寸法図 - バルブ

CADデータのダウンロード → www.festo.jp/catalogue

3ポートインラインバルブ

5ポートインラインバルブ



1 配線取り出し方向：側面

2 配線取り出し方向：上面

3 パイロット給気

4 サイレンサ

ソレノイドバルブ VOVG

テクニカルデータ

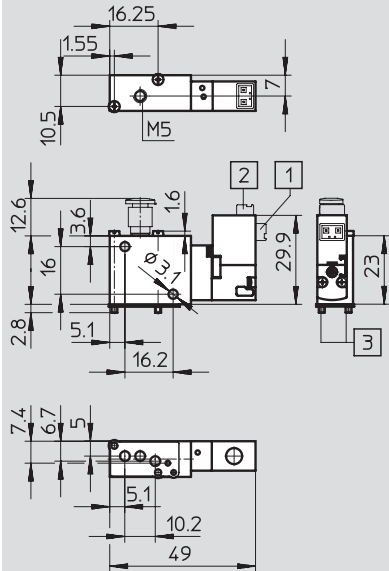
FESTO

外形寸法図 - バルブ

3ポートPRベース配管バルブ

CADデータのダウンロード → www.festo.jp/catalogue

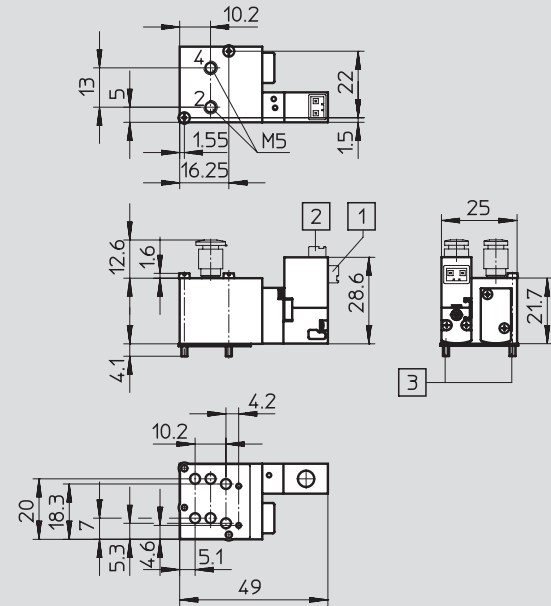
5ポートPRベース配管バルブ



1 配線取り出し方向：側面

2 配線取り出し方向：上面

3 取付ねじM2x25

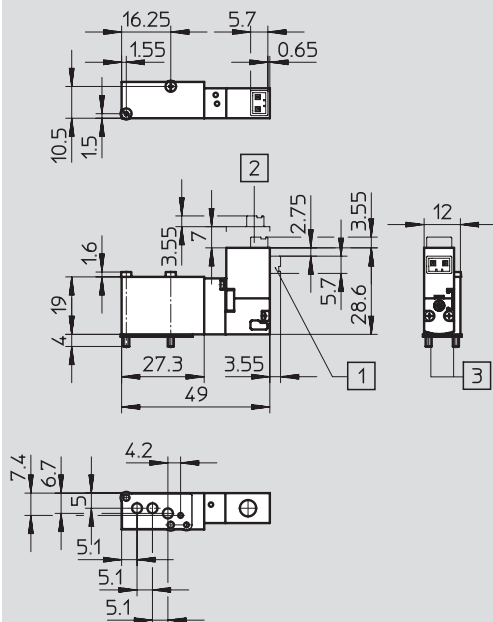


外形寸法図 - バルブ

3ポートベース配管バルブ

CADデータのダウンロード → www.festo.jp/catalogue

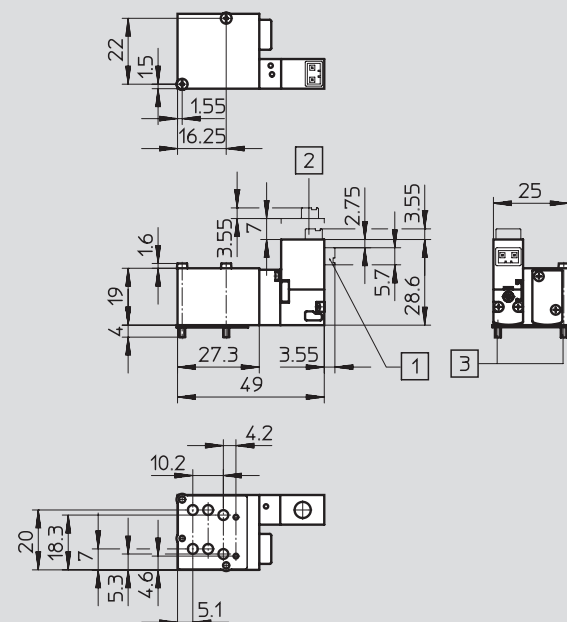
5ポートベース配管バルブ



1 配線取り出し方向：側面

2 配線取り出し方向：上面

3 取付ねじM2x23



ソレノイドバルブ VOVG

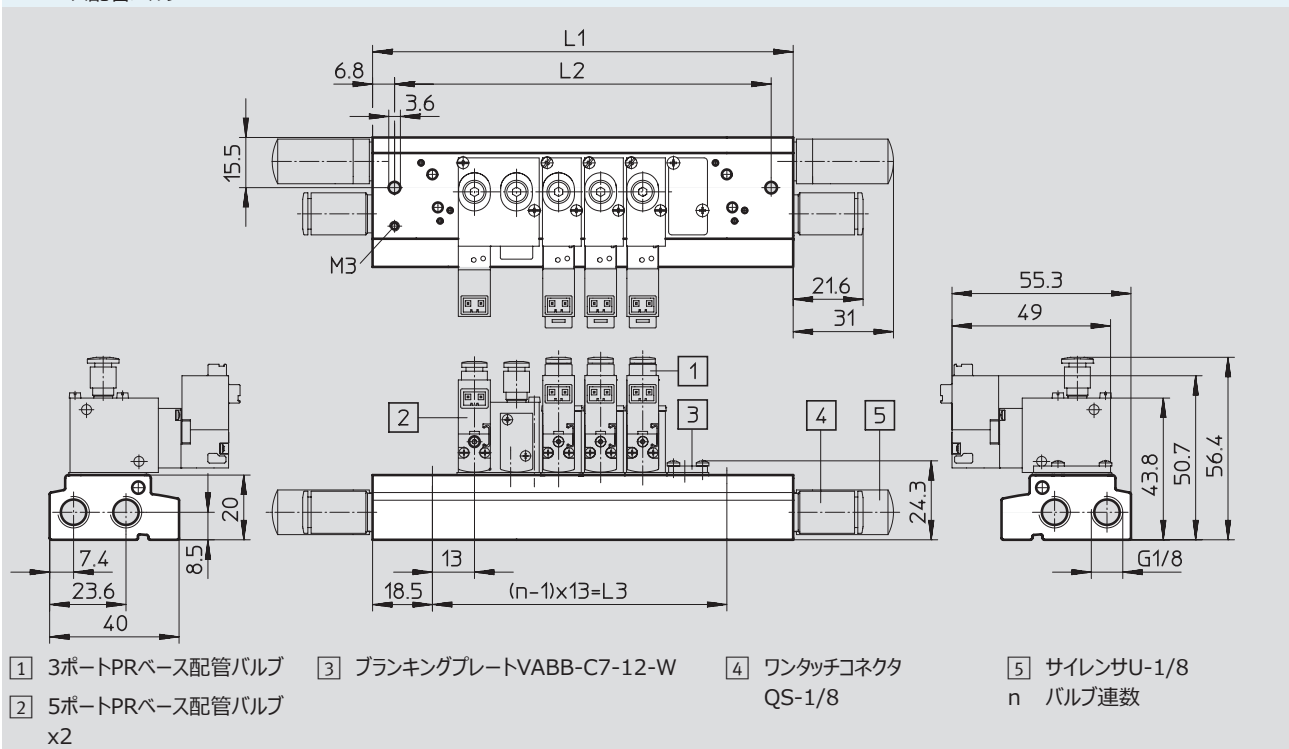
テクニカルデータ

FESTO

外形寸法図 - マニホールドアセンブリ

CADデータのダウンロード → www.festo.jp/catalogue

PRベース配管バルブ



バルブ連数n	L1	L2 (-0/+0.4)	L3
2	52	38.4	13
3	65	51.4	26
4	78	64.4	39
5	91	77.4	52
6	104	90.4	65
7	117	103.4	78
8	130	116.4	91
9	143	129.4	104
10	156	142.4	117

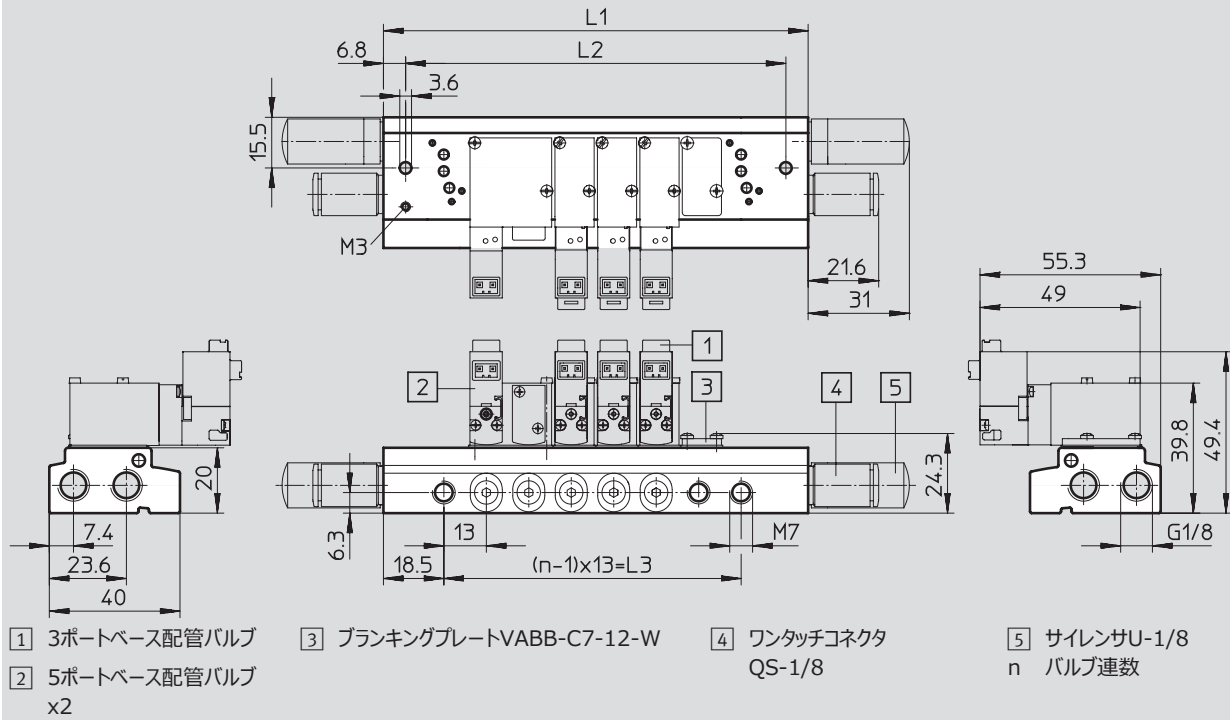
ソレノイドバルブ VOVG

テクニカルデータ

FESTO

外形寸法図 - マニホールドアセンブリ ベース配管バルブ

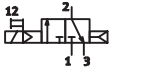
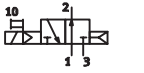
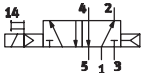
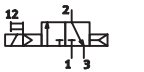
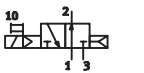
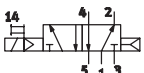
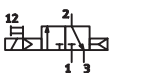
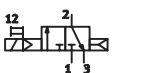
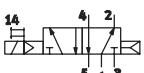
CADデータのダウンロード → www.festo.jp/catalogue



バルブ連数n	L1	L2 (-0/+0.4)	L3
2	52	38.4	13
3	65	51.4	26
4	78	64.4	39
5	91	77.4	52
6	104	90.4	65
7	117	103.4	78
8	130	116.4	91
9	143	129.4	104
10	156	142.4	117

ソレノイドバルブ VOVG

型式データ

型式データ						
回路記号	機能	初期位置	配線取出し方向	パイロット方式	電圧 ¹⁾	製品番号 型式
インラインバルブ						
	3ポートシングル	ノーマルクローズ	側面	内部	24V DC	560 697 VOVG-L10-M32C-AH-M5-1H2
			上面			560 698 VOVG-L10-M32C-AH-M5-1H3
		ノーマルオープン	側面			560 699 VOVG-L10-M32U-AH-M5-1H2
			上面			560 700 VOVG-L10-M32U-AH-M5-1H3
	5ポートシングル	-	側面			560 701 VOVG-L12-M52Q-AH-M5-1H2
			上面			560 702 VOVG-L12-M52Q-AH-M5-1H3
PRベース配管バルブ						
	3ポートシングル	ノーマルクローズ	側面	内部	24V DC	560 703 VOVG-S12-M32C-AH-M5-1H2
			上面			560 704 VOVG-S12-M32C-AH-M5-1H3
		ノーマルオープン	側面			560 705 VOVG-S12-M32U-AH-M5-1H2
			上面			560 706 VOVG-S12-M32U-AH-M5-1H3
	5ポートシングル	-	側面			560 707 VOVG-S12-M52Q-AH-M5-1H2
			上面			560 708 VOVG-L12-M52Q-AH-M5-1H3
ベース配管バルブ						
	3ポートシングル	ノーマルクローズ	側面	内部	24V DC	560 709 VOVG-B12-M32C-AH-F-1H2
			上面			560 710 VOVG-B12-M32C-AH-F-1H3
		ノーマルオープン	側面			560 711 VOVG-B12-M32U-AH-F-1H2
			上面			560 712 VOVG-B12-M32U-AH-F-1H3
	5ポートシングル	-	側面			560 713 VOVG-B12-M52Q-AH-F-1H2
			上面			560 714 VOVG-B12-M52Q-AH-F-1H3

1) 他の電圧については次頁を参照してください。

ソレノイドバルブ VOVG

型式データ - 型式構成

FESTO

必須項目 オプション →

製品番号	バルブ	バルブタイプ	有効径	機能	リセット方法	パイロット給気
549438	VOVG	B S L	10 12	M32C M32U M52Q	A	- Z
型式例:						
549438	VOVG	- S	12	- M32U	- A	

型式コード		条件	コード	入力コード
<input checked="" type="checkbox"/> M	製品番号		549438	
	バルブ		ソレノイド式	VOVG
	バルブタイプ		ベース配管	-B
			PRベース配管	-S
			インライン	-L
	有効径	<input type="checkbox"/> 1	10 (200l/min)	10
			12 (200l/min)	12
	バルブ機能		3ポートシングル, ノーマルクローズ	-M32C
			3ポートシングル, ノーマルオープン	-M32U
		<input type="checkbox"/> 8	5ポートシングル, 2連	-M52Q
	リセット方式		エアリターン	-A
<input type="checkbox"/> O	パイロット方式		内 部	
<input checked="" type="checkbox"/> ↓			外 部	<input type="checkbox"/> 9 Z

1 **10, D, U** バルブタイプB, S時不可

8 **Z** 有効径10時不可

9 **Z** バルブタイプL, 有効径12時不可

型式記入欄

- - -

ソレノイドバルブ VOVG

型式データ - 型式構成

FESTO

M オプション				M 必須項目			
手動操作	エア接続ポート	排気	パイロット排気	定格電圧	配線方式	表示	アクセサリ
H D	F M5 Q3 Q4 Q6	- U	-	1 4 5	H2 H3	- L	W1, W2 W3, W4
H	- Q3	U		- 4	H3		+ W1

型式コード		条件	コード	入カコード	
M 手動操作	プッシュ式		H		
	プッシュ式/ロック式	1 2	D		
	エア接続ポート	サブプレート	3	-F	
		メートルねじM5	4	-M5	
		Φ3ワンタッチコネクタ	4	-Q3	
		Φ4ワンタッチコネクタ	4	-Q4	
Φ6ワンタッチコネクタ	4	-Q6			
O サイレンサ	サイレンサなし				
	サイレンサ付	1 5	U		
パイロット排気	ダクト排気なし				
M 定格電圧 [V DC]	24		-1		
	5		-4		
	12		-5		
	配線取出し方向	側面		H2	
		上面		H3	
O LED	なし				
	LED付	7	L		
アクセサリ			+	+	
ケーブル付ソケット	被服なし, ケーブル長さ0.5m		W1		
	被服なし, ケーブル長さ1m		W2		
	被服なし, ケーブル長さ2.5m		W3		
	被服なし, ケーブル長さ5m		W4		

1 10, D, U バルブタイプB, S時不可

2 D 定格電圧5V DC, 12V DC時不可

2 F バルブタイプL, S時不可

4 M5, Q3, Q4, Q6

5 U

6 L

バルブタイプB時不可

エア接続ポートF, M5時不可

定格電圧5V DC, 12V DC時不可

型式記入欄

- - +

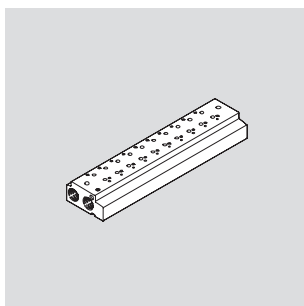
ソレノイドバルブ VOVG

テクニカルデータ - マニホールド

FESTO

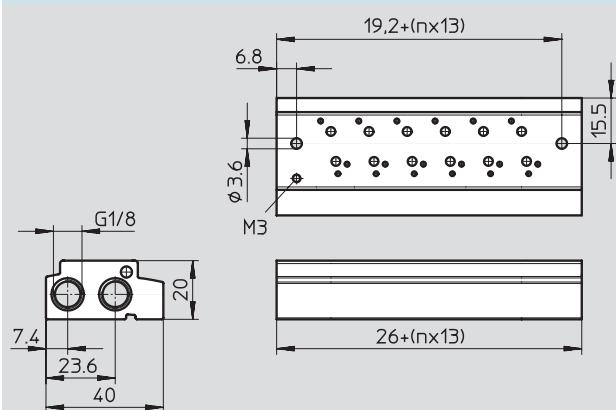
PRベース配管バルブ用 マニホールドVABM-C7

材 質：
アルミアルマイト処理
RoHS対応



外形寸法図 - マニホールド

CADデータのダウンロード → www.festo.jp/catalogue



n バルブ連数

型式データ - マニホールド

バルブ連数n	質量 [g]	CRC	製品番号 型式
内部パイロット			
2	84	21)	552652 VABM-C7-12P-G18-2
3	105		552653 VABM-C7-12P-G18-3
4	126		552654 VABM-C7-12P-G18-4
5	147		552655 VABM-C7-12P-G18-5
6	168		552656 VABM-C7-12P-G18-6
7	189		552657 VABM-C7-12P-G18-7
8	210		552658 VABM-C7-12P-G18-8
9	231		552659 VABM-C7-12P-G18-9
10	252		552660 VABM-C7-12P-G18-10
外部パイロット			
2	84	21)	552661 VABM-C7-12G-G18-2
3	105		552662 VABM-C7-12G-G18-3
4	126		552663 VABM-C7-12G-G18-4
5	147		552664 VABM-C7-12G-G18-5
6	168		552665 VABM-C7-12G-G18-6
7	189		552666 VABM-C7-12G-G18-7
8	210		552667 VABM-C7-12G-G18-8
9	231		552668 VABM-C7-12G-G18-9
10	252		552669 VABM-C7-12G-G18-10

1) 耐腐食クラス=Corrosion Resistance Class (Festo standard FN 940070)
CRC2：中程度の保護、屋内使用で結露が発生する場合保護可能、周囲大気に晒される外部の部品には予備的な表面処理が要求される。

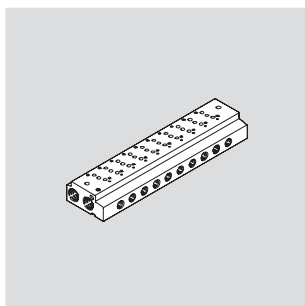
ソレノイドバルブ VOVG

テクニカルデータ - マニホールド

FESTO

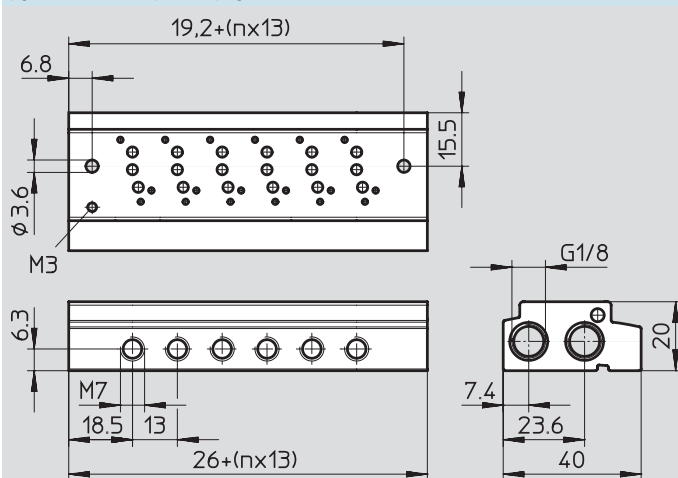
ベース配管バルブ用
マニホールドVABM-C7

材 質：
アルミアルマイト処理
RoHS対応



外形寸法図 - マニホールド

CADデータのダウンロード → www.festo.jp/catalogue



型式データ - マニホールド

バルブ連数	質量 [g]	CRC	製品番号 型式
内部パイロット			
2	82	2 ¹⁾	549639 VABM-C7-12M-G18-2
3	102		549640 VABM-C7-12M-G18-3
4	122		549641 VABM-C7-12M-G18-4
5	142		549642 VABM-C7-12M-G18-5
6	162		549643 VABM-C7-12M-G18-6
7	182		549644 VABM-C7-12M-G18-7
8	202		549645 VABM-C7-12M-G18-8
9	222		549646 VABM-C7-12M-G18-9
10	242		549647 VABM-C7-12M-G18-10
外部パイロット			
2	82	2 ¹⁾	549648 VABM-C7-12W-G18-2
3	102		549649 VABM-C7-12W-G18-3
4	122		549650 VABM-C7-12W-G18-4
5	142		549651 VABM-C7-12W-G18-5
6	162		549652 VABM-C7-12W-G18-6
7	182		549653 VABM-C7-12W-G18-7
8	202		549654 VABM-C7-12W-G18-8
9	222		549655 VABM-C7-12W-G18-9
10	242		549656 VABM-C7-12W-G18-10

1) 耐腐食クラス=Corrosion Resistance Class (Festo standard FN 940070)

CRC2：中程度の保護、屋内使用で結露が発生する場合保護可能、周囲大気に晒される外部の部品には予備的な表面処理が要求される。

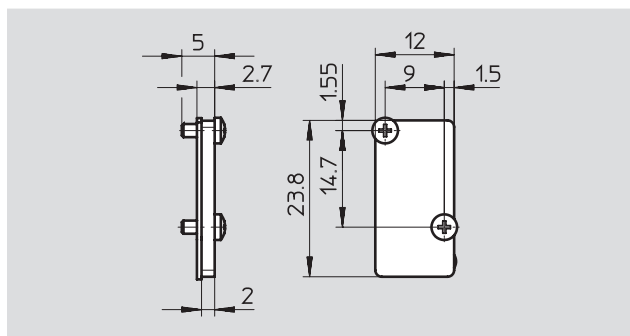
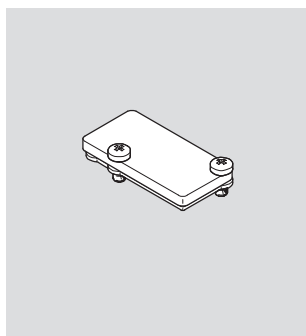
ソレノイドバルブ VOVG

アクセサリ

FESTO

ブランキングプレート VABB-C7

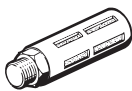

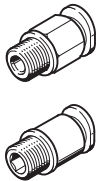
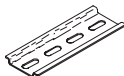
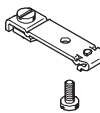
材質：
ブランキングプレート鋼
パッキン：NBR
RoHS対応



型式データ			
	質量 [g]	CRC	製品番号 型式
空位置用ブランキングプレート	6	2 ¹⁾	552651 VABB-C7-12-W

1) 耐腐食クラス=Corrosion Resistance Class (Festo standard FN 940070)

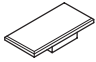
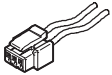
CRC2：中程度の保護、屋内使用で結露が発生する場合保護可能、周囲大気に晒される外部の部品には予備的な表面処理が要求される。

型式データ - アクセサリ				
名称		製品番号 型式		
サイレンサ				
	G1/8		2307 U-1/8	
			6841 U-1/8-B	
ブランキングプラグ				
	G1/8	(10個)	3568 B-1/8	
ワンタッチコネクタ				
	G1/8ねじ：チューブ外径	6mm (10個)	153002 QS-1/8-6	
		8mm (10個)	153004 QS-1/8-8	
	M3ねじ：チューブ外径	3mm (10個)	153312 QSM-M3-3-I	
		M5ねじ：チューブ外径	3mm (10個)	153313 QSM-M5-3-I
			4mm (10個)	153315 QSM-M5-4-I
		6mm (10個)	153317 QSM-M5-6-I	
		M7ねじ：チューブ外径	4mm (10個)	153319 QSM-M7-4-I
			6mm (10個)	153321 QSM-M7-6-I
DINレール				
			35430 NRH-35-2000	
取付金具				
	DINレール取付用		527392 CPASC1-BG-NRH	

ソレノイドバルブ VOVG

アクセサリ

FESTO

型式データ - アクセサリ			
名称		製品番号 型式	
名称記入ラベル			
	バルブの識別用	80個	197259 MH-BZ-80X
ケーブル付ソケット			
	1コイル, 2線	0.5m	566654 NEBV-H1G2-KN-0.5-N-LE2
		1m	566655 NEBV-H1G2-KN-1-N-LE2
		2.5m	566656 NEBV-H1G2-KN-2.5-N-LE2
		5m	566657 NEBV-H1G2-KN-5-N-LE2

.com.ar
.at
.com.au
.be
.bg
.com.br
.by
.ca
.ch
.cl
.cn
.co
.cz
.de
.dk
.ee
.es
.fi
.fr
.gr
.hk
.hr
.hu
.co.id
.ie
.co.il
.in
.ir
.it
.jp
.kr
.lt
.lv
.mx

FESTO

Festo worldwide
www.festo.jp

.com.my
.nl
.no
.co.nz
.pe
.ph
.pl
.pt
.ro
.ru
.se
.sg
.si
.sk
.co.th
.com.tr
.tw
.ua
.co.uk
.us
.co.ve
.vn
.co.za

フェスト株式会社
本社：
〒224-0025
横浜市都筑区早瀬 1-26-10
横浜営業所
TEL: 045-593-5611
FAX: 045-593-5678
名古屋営業所
TEL: 052-325-8383
FAX: 052-325-8384
大阪営業所
TEL: 06-4807-4540
FAX: 06-4807-4560
URL : www.festo.jp
E-mail : info_jp@festo.com