

ピエゾバルブ VEAB

FESTO



Key features



革新性

- 優れた静音性
- 超低消費電力
- 高精度
- 高応答
- ピエゾテクノロジー

多用途

- インラインバルブ
- ベース配管バルブ
- 配線と配管をシンプル化させるインタフェース
- セットポイント入力
 - 電流インプット
 - 電圧インプット

信頼性

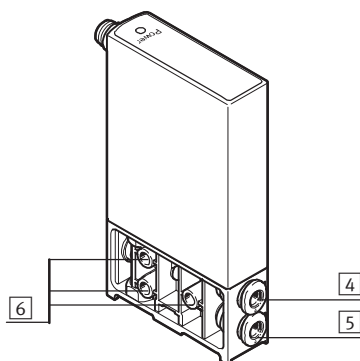
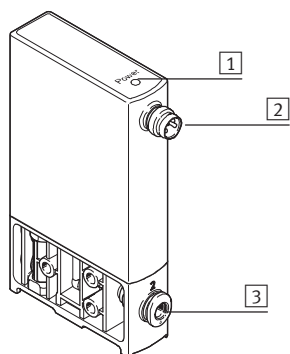
- 個別出力の圧力センサを統合
- 診断
 - 操作電圧：過電圧と電圧降下
 - セットポイント値：スレッシュホールド値を下回るまたは上回る
- 長期にわたって安定した圧力調整を維持
- 耐久性に優れる

設置が簡単

- 直接取付
- DINレール取付

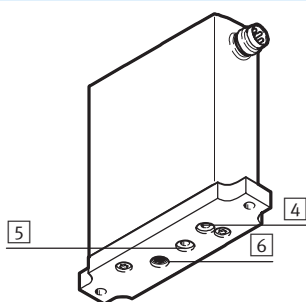
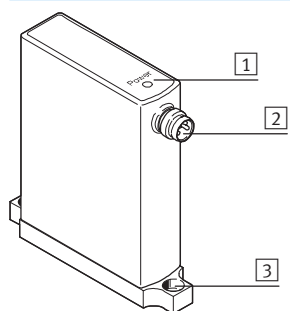
Key features – 各部の名称

インラインバルブ



- 1 電源LED(緑), エラーLED(赤)
- 2 M8プラグ
- 3 ポート2(出力)
- 4 ポート1(供給)
- 5 ポート3(排気)
- 6 取付穴(バルブ固定用)

ベース配管バルブ

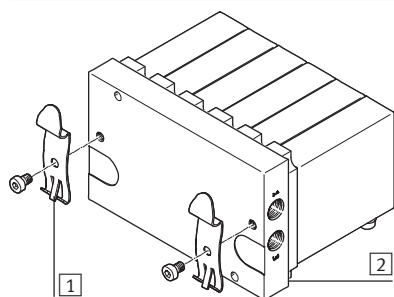


- 1 電源LED(緑), エラーLED(赤)
- 2 M8プラグ
- 3 取付穴(ベースへの固定用)
- 4 ポート2(出力)
- 5 ポート3(排気)
- 6 ポート1(供給)

Key features – アッセンブリ

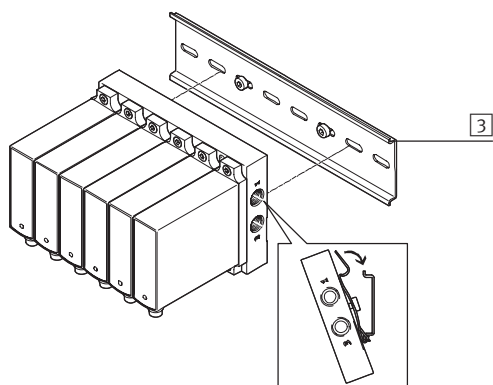
マニホールドの取付

DINレール取付



- 1 DINレール取付金具
- 2 マニホールド

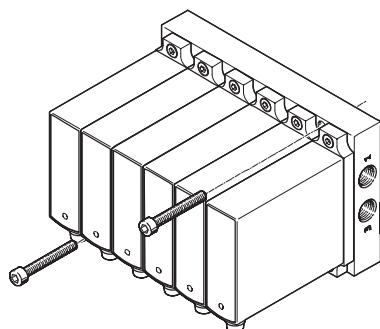
DINレール取付金具を使ってマニホールドをDINレール(EN 60715)上に組み付けることができます。



- 3 DINレール

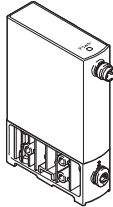
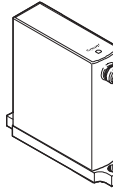
先にマニホールドにDINレール取付金具を組み付けておき、これをDINレール上に配置しひっかけるようにして固定します。

壁取付



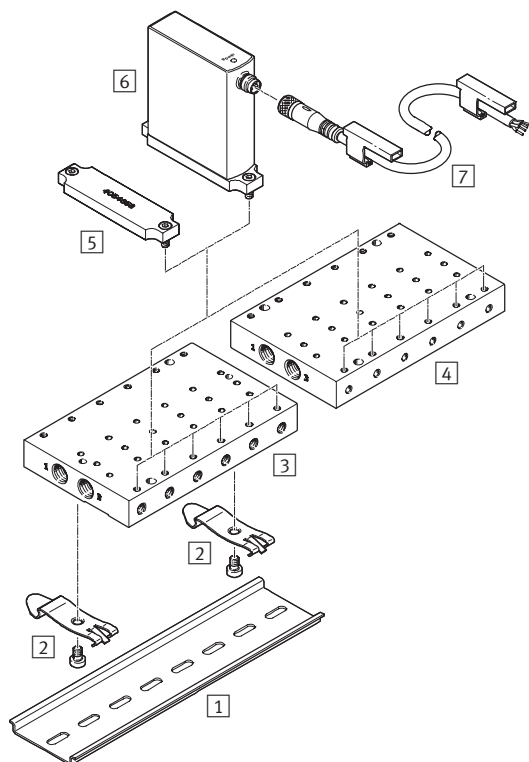
マニホールドには壁取付用の取付穴が配置されています。

製品概要

	バルブ機能	エア接続ポート 1, 2, 3	圧力調整範囲 [MPa]	セットポイント入力		→ P.
				電圧	電流	
				0~10 V	4~20 mA	
圧力制御	インラインバルブ [®]					
	 3ポート (比例圧力制御)	ワンタッチコネクタ	-0.1~-0.0005 -0.1~0.1 -0.1~0.5 -0.05~0.05 0.0001~0.02 0.0005~0.1 0.0001~0.02 0.003~0.6	■	■	8
	ベース配管バルブ [®]					
	 3ポート (比例圧力制御)	マニホールド	-0.1~-0.0005 -0.1~0.1 -0.1~0.5 -0.05~0.05 0.0001~0.02 0.0005~0.1 0.0001~0.02 0.003~0.6	■	■	8

アクセサリ一覧

マニホールドアッセンブリ VEAB






	説明	→ P.	
1	DINレール NRH-35-2000	制御盤内設置用	24
2	DINレール取付金具 VAME	DINレールへの組み付け	24
3	マニホールド VABM-P7-G18M	側面配管, 制御盤内設置用	23
4	マニホールド VABM-P7-G18MB	底面配管, 壁取付および制御盤内設置用	23
5	ブランキングプレート VABB	-	23
6	ピエゾバルブ VEAB	-	23
7	ケーブル付ソケット NEBU	-	24

型式コード

		VEAB	-		-	26	-		-		-		-	1	R1
シリーズ															
VEAB	ピエゾバルブ														
バルブタイプ															
B	ベース配管														
L	インライン														
バルブ機能															
26	3ポート比例圧力制御														
圧力調整範囲															
D2	0.0001~0.02MPa														
D7	0.0005~0.1MPa														
D9	0.003~0.6MPa														
D12	0.0001~0.02MPa														
D13	-0.1~0.1MPa														
D14	-0.1~-0.0005MPa														
D15	-0.05~0.05MPa														
D18	-0.1~0.5MPa														
エア接続ポート															
F	ベース配管														
Q4	Φ4ワンタッチコネクタ														
セットポイントインプット															
A4	電流 4~20mA														
V1	電圧 0~10V														
操作電圧															
1	24V DC														
配線方式															
R1	4ピンM8プラグ														


テクニカルデータ

<p>-  - 標準流量 4.5~20 l/min</p> <p>-  - 電圧 24V DC</p>	<p>-  - 圧力調整範囲 -0.1~-0.0005MPa 0.0001~0.02MPa 0.0005~0.1MPa 0.0001~0.02MPa 0.003~0.6MPa -0.1~0.1MPa -0.1~0.5MPa -0.05~0.05MPa</p>
---	--



基本仕様		VEAB-L	VEAB-B
型式		インラインバルブ	ベース配管バルブ
バルブ機能		3ポート比例圧力制御	
概略寸法 W x L x H	[mm]	18 x 60.5 x 85	18 x 67 x 66
標準流量		→ P.11	
エア接続ポート 1, 2, 3		Φ4ワンタッチコネクタ	ベース配管
シールタイプ		ソフトシール	
起動方式		電気	
表示		LED	
制御方式		直動	
リセット方式		スプリングリターン	
取付方法		取付穴+アクセサリ	
取付姿勢		任意	
製品質量	[g]	70	

電気データ		
配線方式		4ピンM8プラグ(EN 60947-5-2)
定格電圧	[V DC]	24
操作電圧 範囲	[V DC]	19~29
残存リップル	[%]	10
消費電力	[W]	max.1
セットポイント入力	電圧	[V DC] 0~10
	電流	[mA] 4~20
短絡保護		全電気ポート
極性保護		全電気ポート
保護等級		IP65

-  - Note

セーフティポジション：
電源が正しく供給されない場合、
出力される圧力は調整されずに不安定な状態になることがあります
- バルブ閉状態

テクニカルデータ

使用周囲条件						
圧力調整範囲	[MPa]	-0.1~-0.0005	-0.1~0.1	-0.1~0.5	-0.05~0.05	0.0001~0.02
作動流体		圧縮空気(ISO 8573-1 : 2010 [7 : 4 : 4]) 中性ガス				
作動流体について		無給油				
1次側圧力 at ポート1 ¹⁾	[MPa]	-0.1	0~0.2	0~0.55	0~0.2	0~0.1
1次側圧力 at ポート3	[MPa]	-0.1	-0.1	-0.1	-0.1	-
ヒステリシス FS(フルスケール)	[%]	0.25	0.5	0.5	0.5	0.5
リニアリティエラー FS(フルスケール)	[%]	±0.5	±0.8	0.8	0.8	±0.8
繰返し精度 FS(フルスケール)	[%]	±0.4				
室温における絶対精度 FS(フルスケール)	[%]	0.5	0.8	0.8	0.8	0.8
アナログアウト精度 FS(フルスケール)	[%]	2				
温度係数	[%/K]	0.05				
使用周囲温度範囲	[°C]	0~50				
流体温度	[°C]	5~50				
保管温度	[°C]	-20~70				
CRC ²⁾		2				
CEマーク(適合宣言書参照)		To EU EMC Directive ³⁾				
認証		RCM compliance mark				

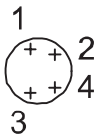
- 1) 1次側は2次側よりも常に0.1MPa以上高い圧力になるよう設定してください。
- 2) 耐腐食クラス = Corrosion Resistance Class (Festo standard FN 940070)
CRC2 : 中程度の保護、屋内使用で結露が発生する場合保護可能、周囲大気に晒される外部の部品には予備的な表面処理が要求される。
- 3) 製品の適合性についての詳細は各メーカーのEC適合宣言をご参照ください : www.festo.jp/sp → 認証
機器が住居、オフィス、商業的な環境あるいは中小企業での使用に対する規制の影響を受ける場合、干渉を削減するために追加処置が必要になる場合があります。

使用周囲条件						
圧力調整範囲	[MPa]	0.0005~0.1	0.0001~0.02	0.003~0.6		
作動流体		圧縮空気(ISO 8573-1 : 2010 [7 : 4 : 4]) 中性ガス				
作動流体について		無給油				
1次側圧力 at ポート1 ¹⁾	[MPa]	0~0.3	0~0.4	0~0.65		
1次側圧力 at ポート3	[MPa]	-	-	-		
ヒステリシス FS(フルスケール)	[%]	0.25				
リニアリティエラー FS(フルスケール)	[%]	±0.5				
繰返し精度 FS(フルスケール)	[%]	±0.4				
室温における絶対精度 FS(フルスケール)	[%]	0.5				
アナログアウト精度 FS(フルスケール)	[%]	2				
温度係数	[%/K]	0.05				
使用周囲温度範囲	[°C]	0~50				
流体温度	[°C]	5~50				
保管温度	[°C]	-20~70				
CRC ²⁾		2				
CEマーク(適合宣言書参照)		To EU EMC Directive ³⁾				
認証		RCM compliance mark				

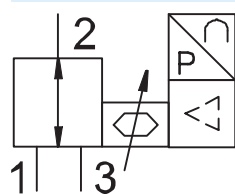
- 1) 1次側は2次側よりも常に0.1MPa以上高い圧力になるよう設定してください。
- 2) 耐腐食クラス = Corrosion Resistance Class (Festo standard FN 940070)
CRC2 : 中程度の保護、屋内使用で結露が発生する場合保護可能、周囲大気に晒される外部の部品には予備的な表面処理が要求される。
- 3) 製品の適合性についての詳細は各メーカーのEC適合宣言をご参照ください : www.festo.jp/sp → 認証
機器が住居、オフィス、商業的な環境あるいは中小企業での使用に対する規制の影響を受ける場合、干渉を削減するために追加処置が必要になる場合があります。

テクニカルデータ

材質	
パッキン類	NBR
ハウジング	強化PA
材質について	RoHS対応
	塗装阻害物質含む

ピン配置		
	ピン	機能
	1	+24V DC(サプライ電圧)
	2	+ セットポイント値
	3	GND
	4	+ 実測値

機能



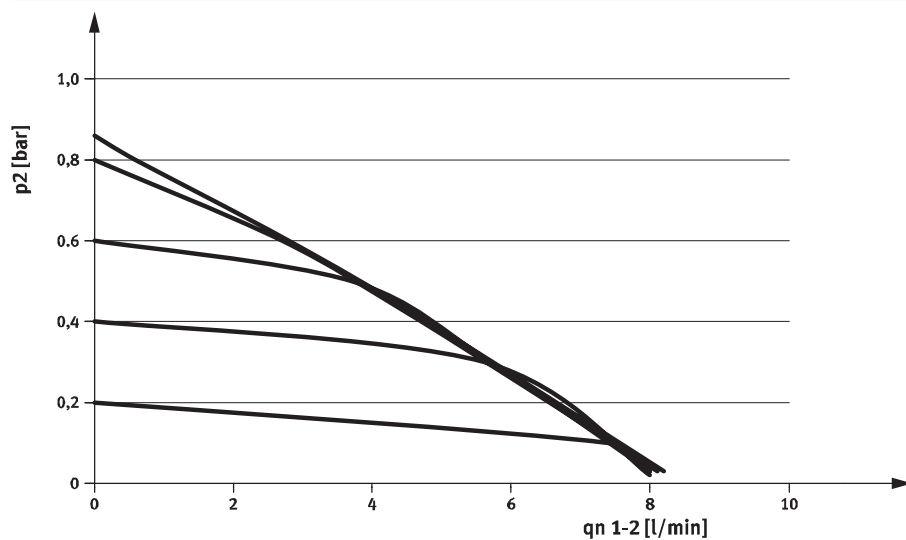
内蔵の圧力センサが出力圧を読み取り、セットポイント値と比較します。

セットポイント値と実測値とに差異がある場合、出力圧が設定値に到達するまで自動的に調整します。

テクニカルデータ

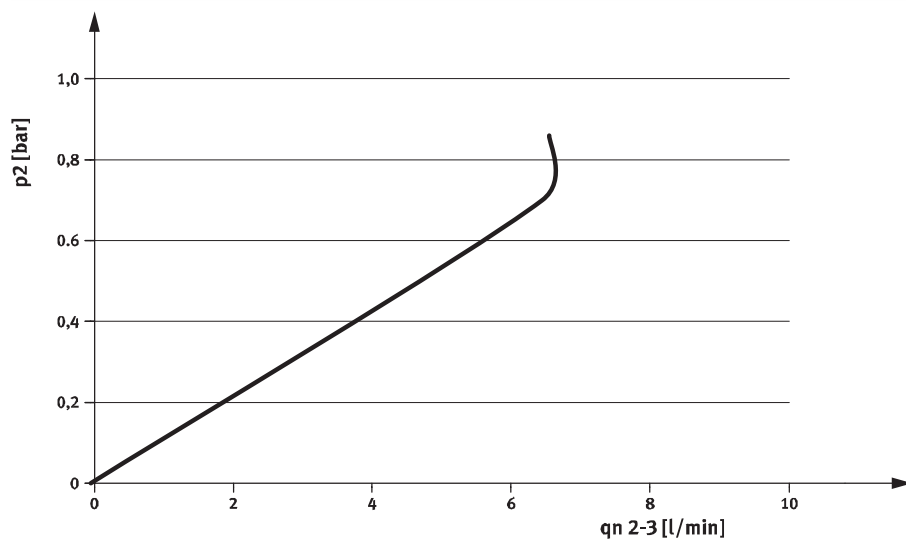
VEAB-_-D14-_- , 圧力調整範囲 : -0.1~-0.0005MPa

流量1→2 qn時の出力圧力 p2



※1bar≒0.1MPa

流量2→3 qn時の出力圧力 p2

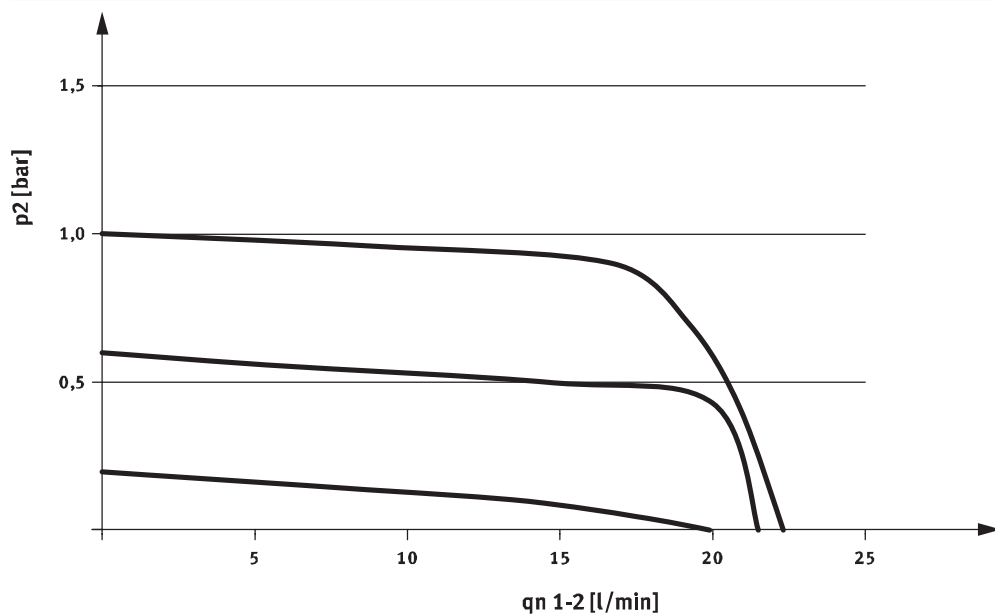


※1bar≒0.1MPa

テクニカルデータ

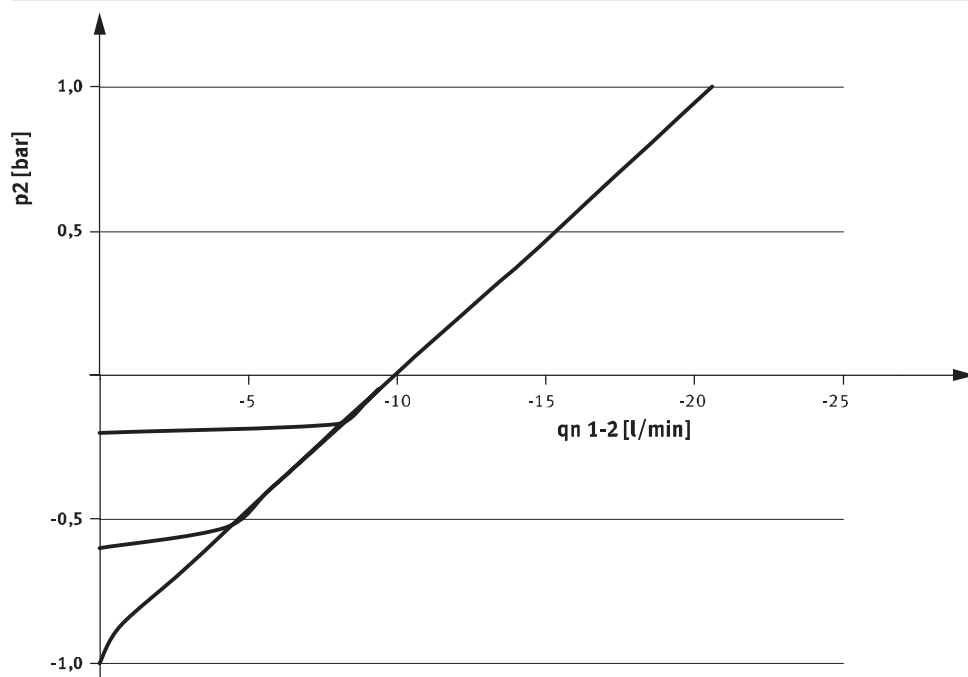
VEAB-_-D13-_- , 圧力調整範囲 : -0.1~0.1MPa

流量1→2 qn時の出力圧力 p2



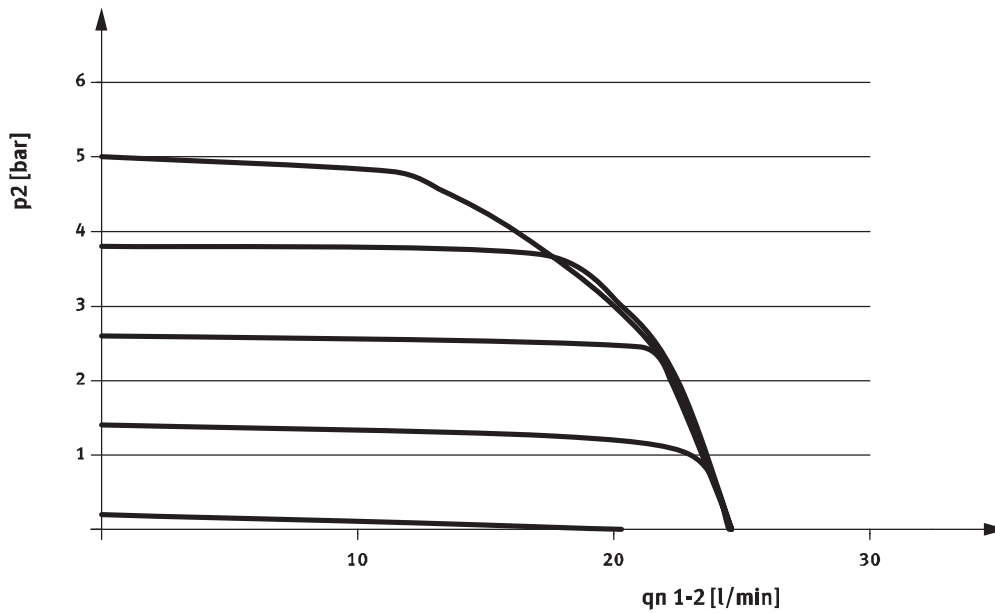
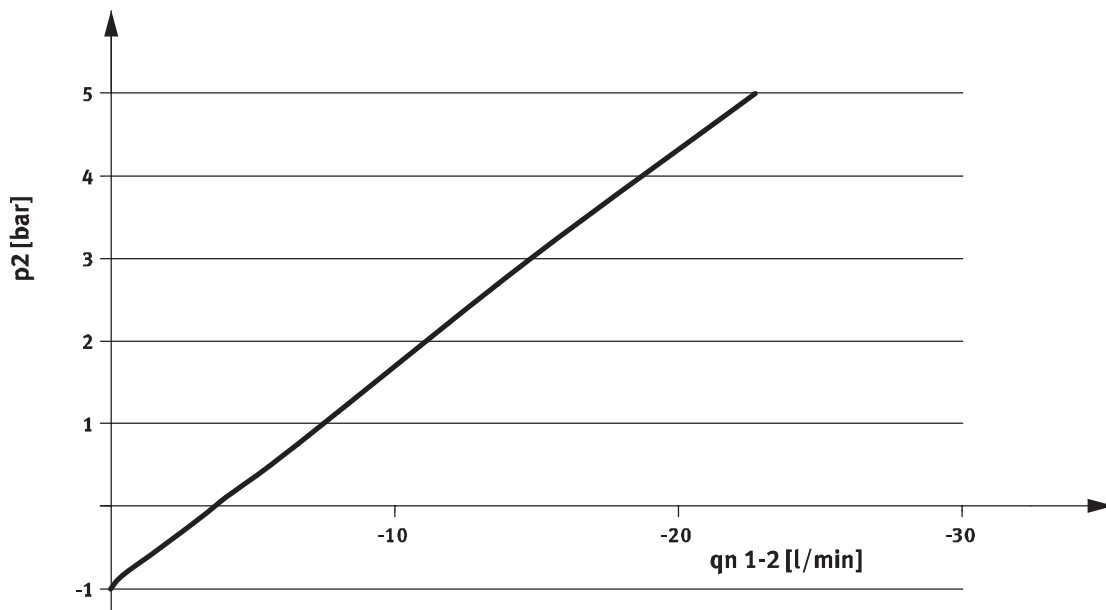
※1bar≒0.1MPa

流量2→3 qn時の出力圧力 p2



※1bar≒0.1MPa

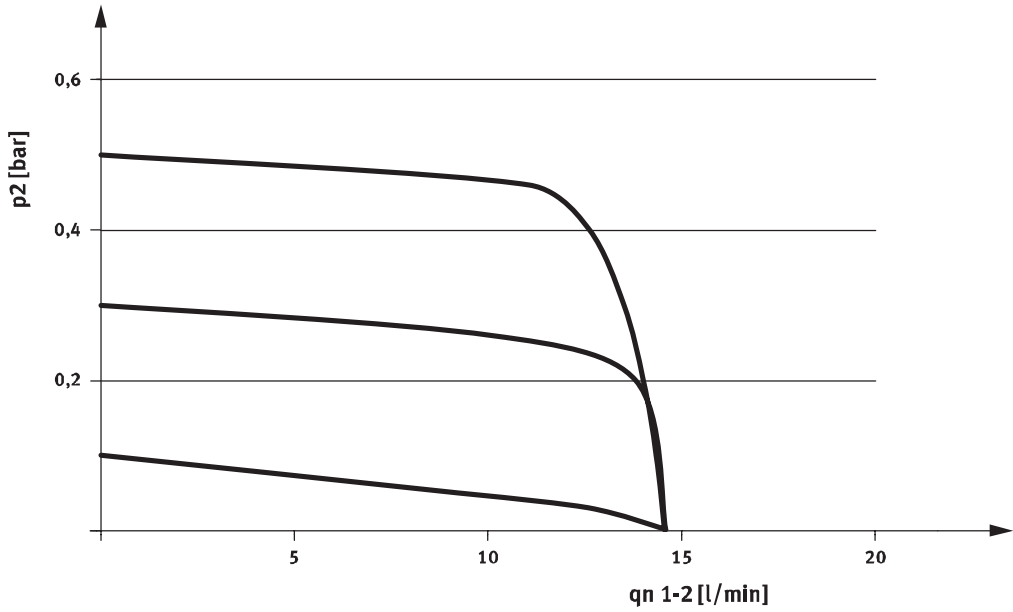
テクニカルデータ

VEAB-_-D18-_- , 圧力調整範囲 : $-0.1 \sim 0.5 \text{MPa}$ 流量1 \rightarrow 2 qn時の出力圧力 p2※1bar \approx 0.1MPa流量2 \rightarrow 3 qn時の出力圧力 p2※1bar \approx 0.1MPa

テクニカルデータ

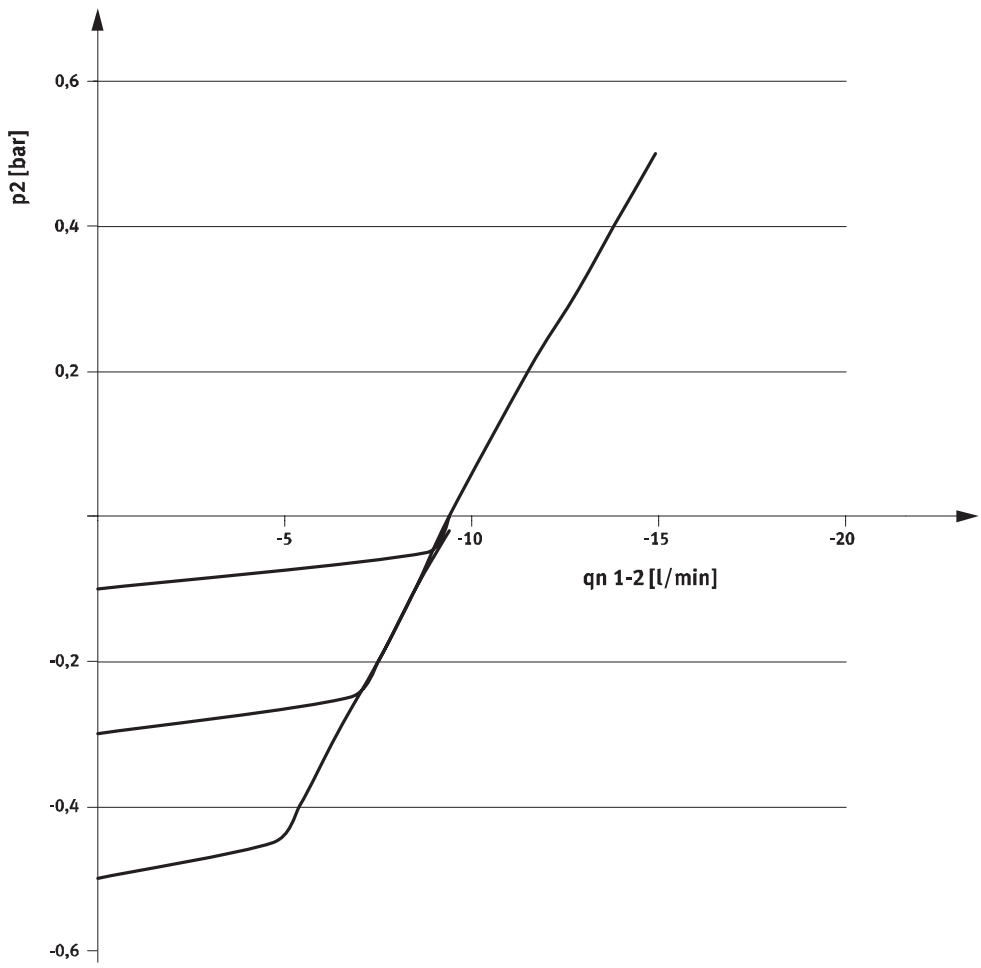
VEAB-_-D15-_- , 圧力調整範囲 : -0.05~0.05MPa

流量1→2 qn時の出力圧力 p2



※1bar≒0.1MPa

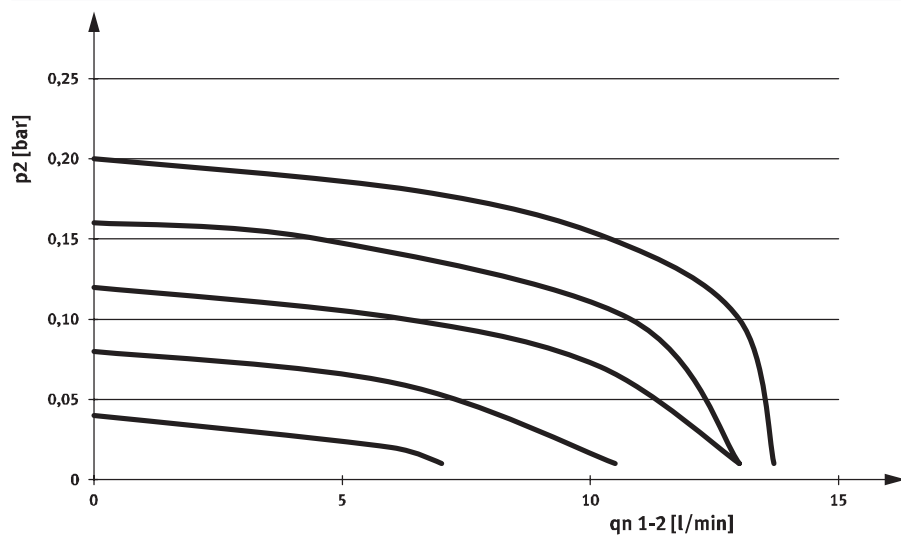
流量2→3 qn時の出力圧力 p2



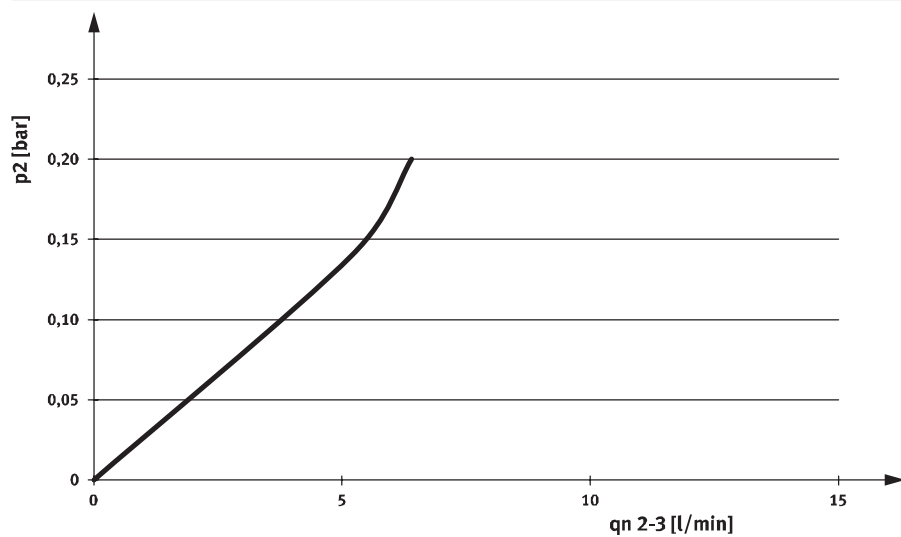
※1bar≒0.1MPa

テクニカルデータ

VEAB-_-D12-_- , 圧力調整範囲 : 0.0001~0.02MPa

流量1→2 q_n 時の出力圧力 p_2 

※1bar≒0.1MPa

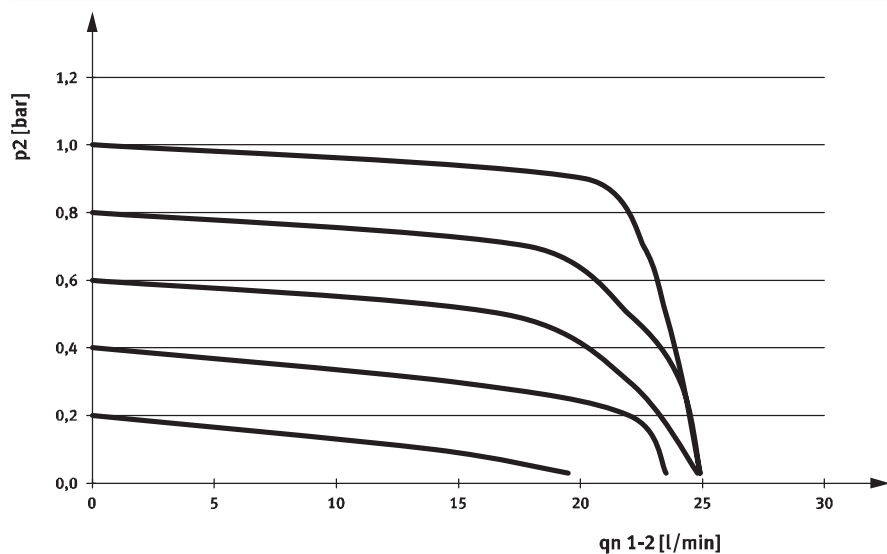
流量2→3 q_n 時の出力圧力 p_2 

※1bar≒0.1MPa

テクニカルデータ

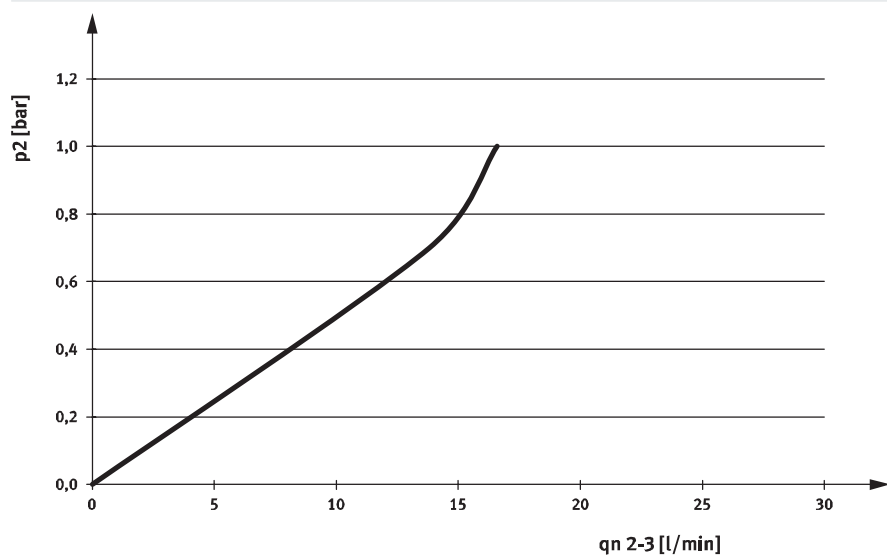
VEAB-_-D7-_-、圧力調整範囲：0.0005~0.1MPa

流量1→2 qn時の出力圧力 p2



※1bar≒0.1MPa

流量2→3 qn時の出力圧力 p2

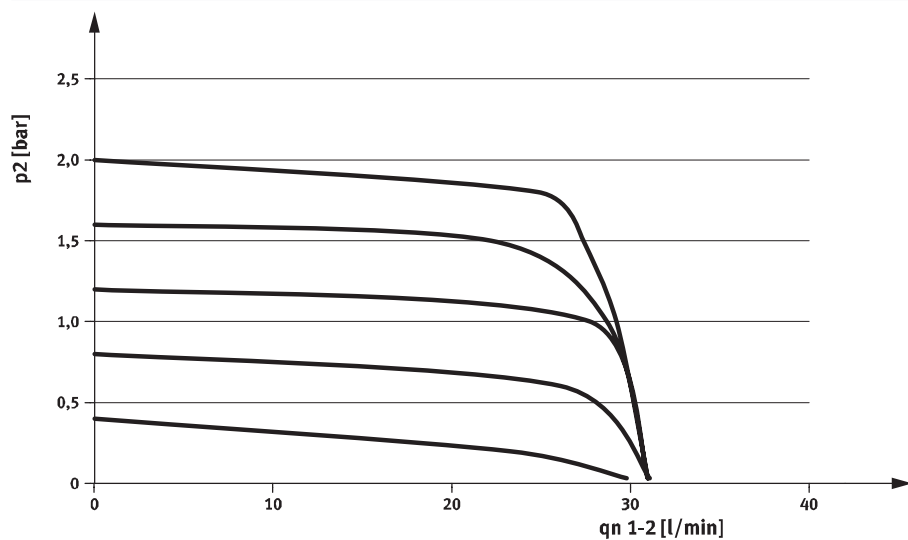


※1bar≒0.1MPa

テクニカルデータ

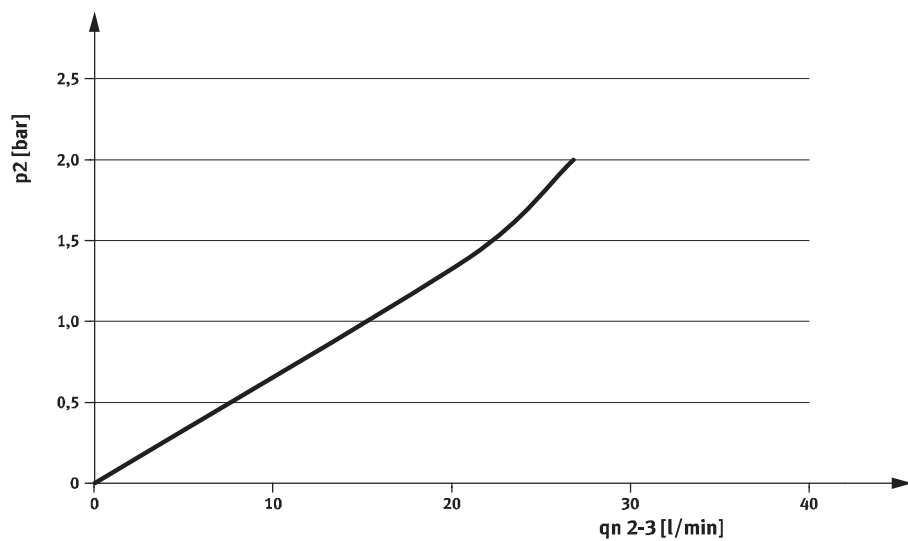
VEAB-_-D2-_-、圧力調整範囲：0.0001~0.02MPa

流量1→2 qn時の出力圧力 p2



※1bar≒0.1MPa

流量2→3 qn時の出力圧力 p2

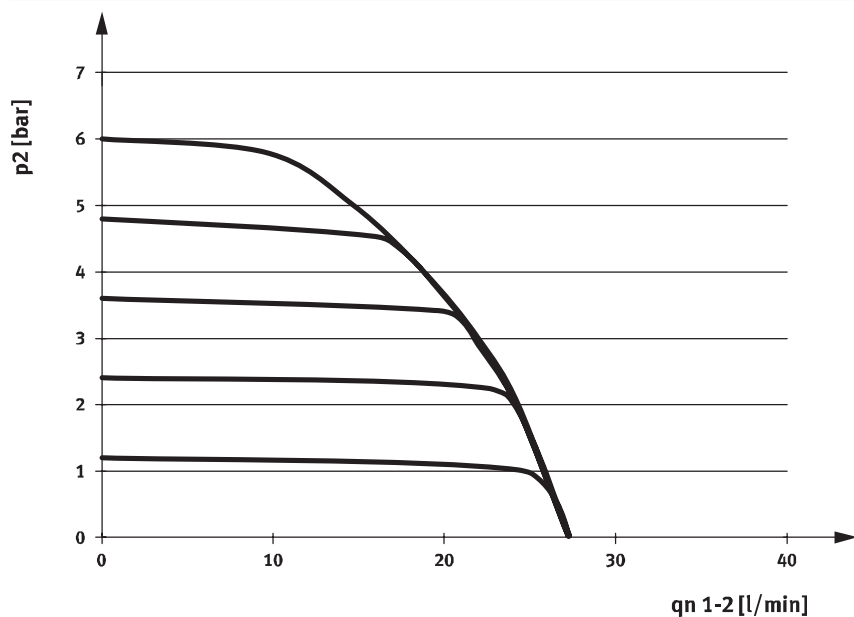


※1bar≒0.1MPa

テクニカルデータ

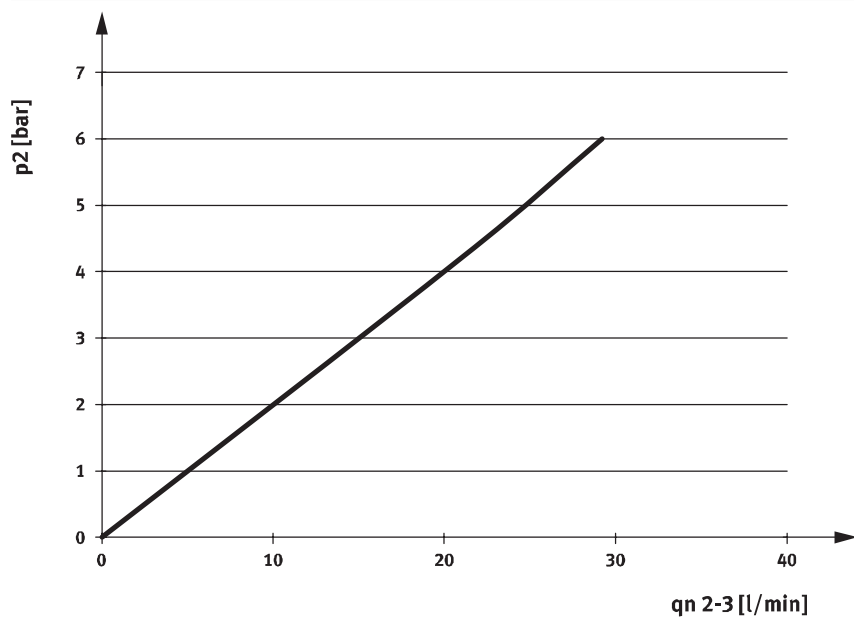
VEAB-_-D9-_- , 圧力調整範囲 : 0.003~0.6MPa

流量1→2 qn時の出力圧力 p2



※1bar≒0.1MPa

流量2→3 qn時の出力圧力 p2

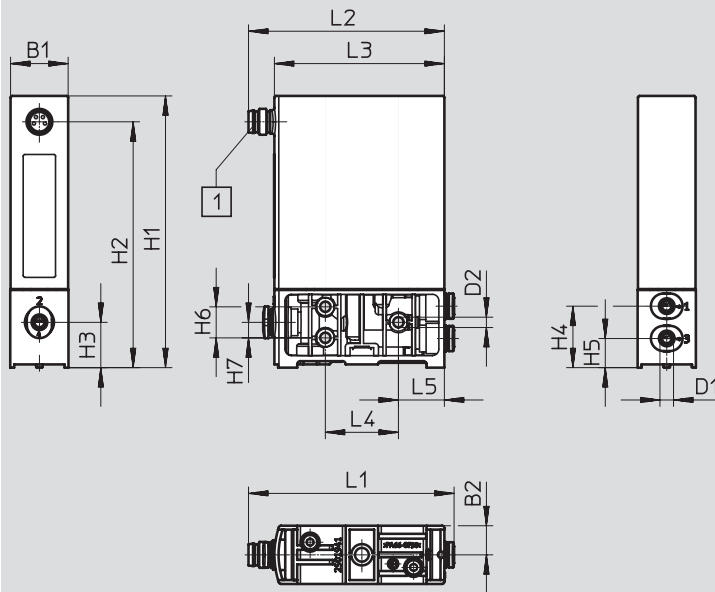


※1bar≒0.1MPa

テクニカルデータ

外形寸法図
インラインバルブ

CADデータのダウンロード → www.festo.jp



1 4ピンM8プラグ

型式	B1	B2	D1	D2	H1	H2	H3	H4	H5	H6	H7
VEAB-L	18	9	∅ 4	∅ 3.2	85	76	14	19	9.5	9.6	4.8

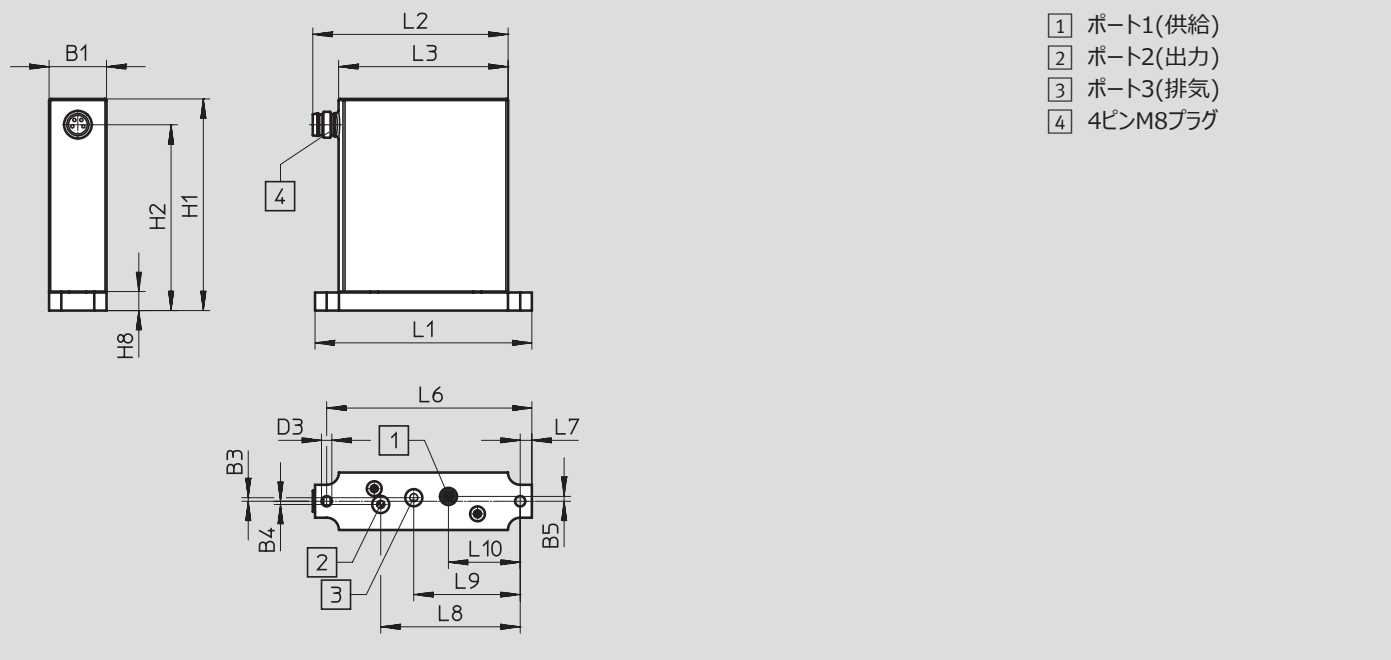
型式	L1	L2	L3	L4	L5
VEAB-L	64	60.5	52.5	22.6	14.2

テクニカルデータ

外形寸法図

CADデータのダウンロード → www.festo.jp

ベース配管バルブ



型式	B1	B3	B4	B5	D3	H1	H2	H8
VEAB-B	18	1.1	1	1.5	3.2 ∅	66	58	6

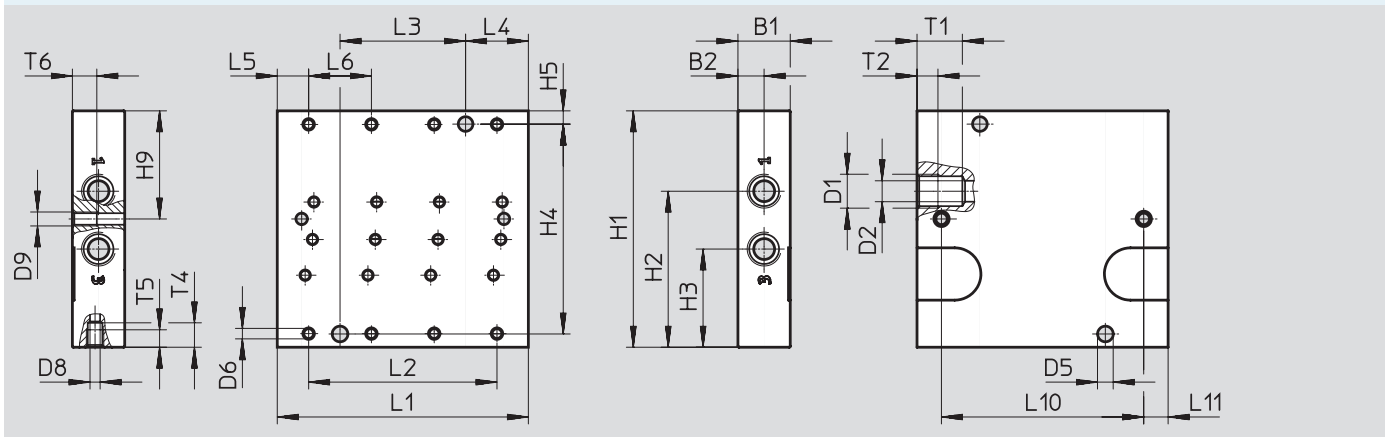
型式	L1	L2	L3	L6	L7	L8	L9	L10
VEAB-B	67.2	60.5	52.5	63.6	3.6	43.3	33	22.3

テクニカルデータ

外形寸法図 - マニホールド

CADデータのダウンロード → www.festo.jp

側面配管



型式	B1	B2	B3	D1	D2 ∅	D5 ∅	D6	D7	D8 ∅	D9	H1	H2	H3	H4	H5	H9
VABM-P7-18M-G18-M5-4	15	7.5	8.5	G1/8	6	4.5	M3	M5	2.9	M4	67.8	44.8	28.2	60.2	3.8	31
VABM-P7-18M-G18-M5-6																
VABM-P7-18M-G18-M5-8																

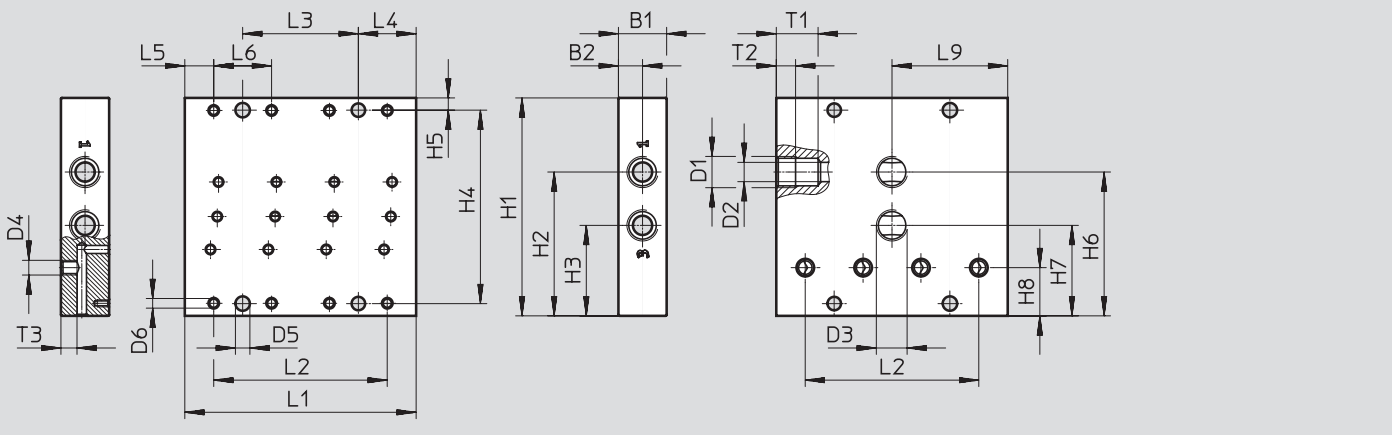
型式	L1	L2	L3	L4	L5	L6	L10	L11	T1	T2	T4	T5	T6
VABM-P7-18M-G18-M5-4	72	54	36	18	9	18	58	7	13	6	7	5	7
VABM-P7-18M-G18-M5-6	108	90	72				94						
VABM-P7-18M-G18-M5-8	144	126	108				130						

テクニカルデータ

外形寸法図 - マニホールド

CADデータのダウンロード → www.festo.jp

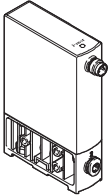
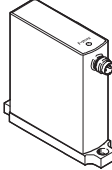
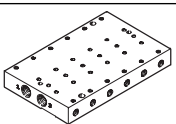
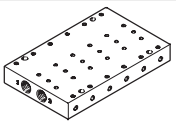

底面配管



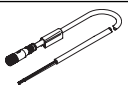
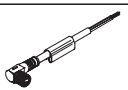
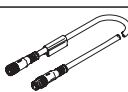
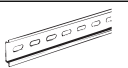
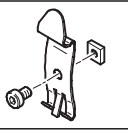
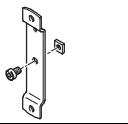
型式	B1	B2	B3	D1	D2 ∅	D3	D4	D5 ∅	D6	D7 ∅	H1	H2	H3	H4	H5	H6
VABM-P7-18MB-G18-M5-4	15	7.5	8.5	G1/8	6	G1/8	M5	4.5	M3	2.9	67.8	44.8	28.2	60.2	3.8	44.8
VABM-P7-18MB-G18-M5-6																
VABM-P7-18MB-G18-M5-8																

型式	H7	H8	L1	L2	L3	L4	L5	L6	L9	T1	T2	T3
VABM-P7-18MB-G18-M5-4	28.2	15	72	54	36	18	9	18	36	13	6	5
VABM-P7-18MB-G18-M5-6			108	90	72							
VABM-P7-18MB-G18-M5-8			144	126	108							

アクセサリ

型式データ		圧力調整範囲 [MPa]	製品番号	型式	
インラインバルブ					
	電圧, 0~10 V	-0.1~-0.0005	8046307	VEAB-L-26-D14-Q4-V1-1R1	
		-0.1~0.1	8067677	VEAB-L-26-D13-Q4-V1-1R1	
		-0.1~0.5	8067679	VEAB-L-26-D18-Q4-V1-1R1	
		-0.05~0.05	8067675	VEAB-L-26-D15-Q4-V1-1R1	
		0.0001~0.02	8046301	VEAB-L-26-D12-Q4-V1-1R1	
		0.0005~0.1	8046303	VEAB-L-26-D7-Q4-V1-1R1	
		0.001~0.2	8046305	VEAB-L-26-D2-Q4-V1-1R1	
		0.003~0.6	8046299	VEAB-L-26-D9-Q4-V1-1R1	
		電流, 4~20 mA	-0.1~-0.0005	8046308	VEAB-L-26-D14-Q4-A4-1R1
	-0.1~0.1		8067678	VEAB-L-26-D13-Q4-A4-1R1	
	-0.1~0.5		8067680	VEAB-L-26-D18-Q4-A4-1R1	
	-0.05~0.05		8067676	VEAB-L-26-D15-Q4-A4-1R1	
	0.0001~0.02		8046302	VEAB-L-26-D12-Q4-A4-1R1	
	0.0005~0.1		8046304	VEAB-L-26-D7-Q4-A4-1R1	
	0.001~0.2		8046306	VEAB-L-26-D2-Q4-A4-1R1	
	0.003~0.6		8046300	VEAB-L-26-D9-Q4-A4-1R1	
	ベース配管バルブ				
		電圧, 0~10 V	-0.1~-0.0005	8046271	VEAB-B-26-D14-F-V1-1R1
-0.1~0.1			8067669	VEAB-B-26-D13-F-V1-1R1	
-0.1~0.5			8067671	VEAB-B-26-D18-F-V1-1R1	
-0.05~0.05			8067667	VEAB-B-26-D15-F-V1-1R1	
0.0001~0.02			8046265	VEAB-B-26-D12-F-V1-1R1	
0.0005~0.1			8046267	VEAB-B-26-D7-F-V1-1R1	
0.001~0.2			8046269	VEAB-B-26-D2-F-V1-1R1	
0.003~0.6			8046263	VEAB-B-26-D9-F-V1-1R1	
電流, 4~20 mA			-0.1~-0.0005	8046272	VEAB-B-26-D14-F-A4-1R1
		-0.1~0.1	8067670	VEAB-B-26-D13-F-A4-1R1	
		-0.1~0.5	8067672	VEAB-B-26-D18-F-A4-1R1	
		-0.05~0.05	8067668	VEAB-B-26-D15-F-A4-1R1	
		0.0001~0.02	8046266	VEAB-B-26-D12-F-A4-1R1	
		0.0005~0.1	8046268	VEAB-B-26-D7-F-A4-1R1	
		0.001~0.2	8046270	VEAB-B-26-D2-F-A4-1R1	
		0.003~0.6	8046264	VEAB-B-26-D9-F-A4-1R1	
		マニホールド			
		側面配管	4連	8076386	VABM-P7-18M-G18-M5-4
	6連		8076388	VABM-P7-18M-G18-M5-6	
	8連		8076390	VABM-P7-18M-G18-M5-8	
	底面配管	4連	8076387	VABM-P7-18MB-G18-M5-4	
		6連	8076389	VABM-P7-18MB-G18-M5-6	
		8連	8076391	VABM-P7-18MB-G18-M5-8	
ブランキングプレート					
	ねじ2本、リング3個付		4054658	VABB-P7-M	

アクセサリ

型式データ		説明	製品番号	型式
ケーブル付ソケット				テクニカルデータ → Internet : nebu
	4ピンM8ストレートソケット 4線ケーブル(バラ)	2.5 m	541342	NEBU-M8G4-K-2.5-LE4
		5 m	541343	NEBU-M8G4-K-5-LE4
	4ピンM8エルボソケット 4線ケーブル(バラ)	2.5 m	541344	NEBU-M8W4-K-2.5-LE4
		5 m	541345	NEBU-M8W4-K-5-LE4
	4ピンM8ストレートソケット 4ピンM8ストレートプラグ	2.5 m	554035	NEBU-M8G4-K-2.5-M8G4
DINレール				
	EN 60715準拠, 35 x 7.5(WxH), 制御盤内設置用		35430	NRH-35-2000
DINレール取付				
	DINレール NRH-35-2000用		4054652	VAME-P7-T
取付プレート				
	インラインバルブ用		4054656	VAME-P7-Y