





フエスト製品を安全にご使用いただくために

ご使用になる前に必ずお読みください。

本製品を正しく、安全にお使い頂くために、JISB8370及びISO4414等のシステム通則を遵守し、各製品の仕様や注意事項も併せて十分にご確認の上、お取り扱いください。

当該製品は一般産業機械用部品として開発・設計・製造されたものです。

ここでは各項目の危険度や予想される危害の程度に応じて『危険』、『警告』、『注意』、『お願い』の4つに分けて注意事項を記述しています。

 危険	取扱いを誤った際に『明らかに危険』な状態または『切迫した危険』な状態。直ちに回避しない場合には人が死亡または重傷、あるいはそれらに準ずる危険性を伴うもの。
 警告	取扱いを誤った際、状況によっては人が死亡または重傷を負う可能性があるもの。またはそれに準ずる物的損壊の可能性を負うもの。
 注意	取扱いを誤った際、人が傷害を負う可能性があるもの。またはそれに準ずる物的損壊のみが発生する可能性があるもの。
 お願い	負傷または物的損壊の可能性はなくとも、使用の際には守るべき内容

警告

- ◆ 使用する空気源
空気圧源圧力について：空気圧はご使用の機器に合わせて、また配管や機器の接続による圧力の降下を考慮したものにしてください。
湿分について：配管の内部にドレンの発生が予想される場合にはドライヤなどの湿分除去装置を設けてください。ドレンは機器の動作不良を招きます。
- ◆ 使用する環境
腐食性ガス、化学薬品、海水、水、水蒸気の雰囲気やこれらが付着する場所では使用しないでください。機能の劣化を早めたり、機能不全に陥ることがあります。熱伝導、熱輻射（日光等）を受ける場所での使用は避けてください。振動や衝撃を受ける場所では使用しないでください。溶接のスパッタは製品の表面に付着したり、隙間から内部に侵入して機能を阻害する場合があります。また、樹脂部品を溶かしたり発火させる危険があり得ます。これらの雰囲気は避けてください。各種の油脂や血液、塩分の付着はスクレーパを破損させたり、可動部分を固着させたりして機能を阻害しますのでこれらの雰囲気での使用は避けてください。
- ◆ 適合性の決定
空気圧機器の適合性の決定は、空気圧システムの決定者または仕様を決定する人が判断してください。フエスト製品の選定の際、負荷の最大あるいは最悪の条件での質量、慣性、抵抗、重力等、さらに安全率を考慮してください。
- ◆ 取扱い
各機種の手扱いは空気圧機器に関して十分な知識と経験をもった人が行ってください。
- ◆ 安全の確認
機器を組み込んだ装置や設備の取扱いは安全を確認した後に行ってください。また機器の取り外しも装置や設備からの空気圧の排出、電源の遮断等の安全措置がとられているか確認の上行ってください。
- ◆ 用途の制限
本書に記載の機器は一般産業用の設備や装置の為のものです。下記用途への採用は禁止します。
 - 人命や身体の維持、管理などに関する医療機器
 - 人体の移動や搬送の目的とする機構、機械装置
 - 機械や装置の重要保安装置
 - 高度な安全性を必要とする場所や用途へ対応するようには開発、設計、製造されていません。
- ◆ 分解改造の禁止
付属ブラケットなど以外の、本体の分解や改造を禁止します。

フェスト製品を安全にご使用いただくために

- ◆ 飛び出し
供給圧力が無い状態でピストン側へ空気圧が供給されると、シリンダは高速稼働を始めます。人体や装置に損害が無いように飛び出し防止回路の設置等の対策をしてください。
- ◆ 圧力降下
急激な圧力降下に因り負荷の落下やシリンダの異常作動が発生した場合、人体や装置に損害を与えないよう対策をしてください。
- ◆ 非常停止
非常及び異常停止の際、またその後の復旧時には人体や装置害の無いように十分に考慮して設計してください。
- ◆ 保守点検
保守点検時にはシステム内の残圧を排気し、機器の暴走が起きないようにしてください。
エアフィルタのドレン抜きやリニアドライブの転がり軸受け部へのグリースの補充は定期的に行ってください。
保守作業の前には安全の確認、漏れや動作の確認、取付の確認、運転前の安全確認を行ってください。
- ◆ 取付 / 取扱説明書
保全や調整のためのスペースを確保して取付けてください。取付けネジの締め付けトルクは推奨値を厳守してください。
取扱説明書は必要な方が保存するようにしてください。



注意

- ◆ 使用流体
無給油・給油両方の流体（ろ過圧縮空気）使用が可能です。給油後の油切れはシリンダの作動不良の原因となりますのでご注意ください。使用潤滑油についてはタービン油 1 種（無添加）ISOVG32を使用してください。
- ◆ ドライヤ
ドレンを大量に含んだ圧縮空気の使用はシリンダ等の作動不良を発生させる恐れがあります。この場合にはドライヤを設置してこれらを除去してください。
- ◆ 配管・継手
配管全てのフラッシングや洗浄は念入りに行ってください。また、テーパネジの継手のねじ込みにあたってはシール材が内部に入り込まないようにしてください。締め付けにあたっては適正な締め付けトルクを守ってください。
- ◆ 注意事項一般
指定された限界値（圧力、トルク、質量、速度、温度、電圧、磁界等）を必ず遵守してください。また、地域及び国によって定められた安全規定や規格に従ってください。規定外でのご使用による損害についてはフェスト社は一切の責任を負いかねます。



お願い

- ◆ 著作権
本書掲載事項は全てFesto AG&Co. KG に帰属し、著作権により保護されています。いかなる場合であってもFesto AG&Co. KG の許可なく複写複製、変更、翻訳およびマイクロフィルムでの撮影や電子システムによる保存、変更は禁止します。
- ◆ カタログの記載内容
本書に記載されている内容は予告なしに変更されることがあります。

目 次

マニュアルバルブ

機能	形式	接続	ページ
3/2弁			
スライドバルブ	W-3-...	M5, G1/8, G1/4, G3/8, G1/2, G3/4	5
重負荷用押ボタンバルブ	PV-3-1/8	G1/8	6
タッチレバーバルブ	TH-3-1/4-B THO-3-1/4	G1/4 接続サイズ以下については純空気圧 制御機器カタログを参照してください。	7
ハンドレバーバルブ (もどり止付)	H-3-1/4-B		7
4/3弁			
ハンドレバーバルブ	HS(O)-4/3-1/8-B HS(O)-4/3-1/4 HS(O)-4/3-1/2-B	G1/8 G1/4 G1/2 接続サイズ以下については純空気圧 制御機器カタログを参照してください。	8 9 10
5/2弁			
タッチレバーバルブ	TH-5-1/4-B	G1/4	11
ハンドレバーバルブ (もどり止付)	H-5-1/4-B	G1/4	11

フートバルブ

機能	形式	接続	ページ
3/2弁	F-3-1/4-B FO-3-1/4-B	G1/4	12
3/2弁 (もどり止付)	FP-3-1/4-B	G1/4	12
5/2弁	F-5-1/4-B	G1/4	13
5/2弁 (もどり止付)	FP-5-1/4-B	G1/4	13

目 次

メカニカルバルブ

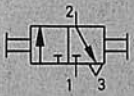
機能	形式	接続	ページ
3/2弁			
リミットバルブ	SVK-3-PK-3	チューブNW3用バーブ形ニップル	14
	SDV-...		15
	SDK-...-PK-3		17
マイクロプランジャバルブ	S-3-PK-3-B SO-3-PK--3-B	チューブNW3用バーブ形ニップル	19
プランジャバルブ	V/O-3-PK-3		21
ローラレバーバルブ	R/O-3-PK-3 L/O-3-PK-3 (アイドルリターン付)		21
スイベルレバーバルブ	RW/O-3-PK-3		22
プランジャバルブ	V-3-M5	M5	23
ローラレバーバルブ	R-3-M5 L-3-M5 (アイドルリターン付)		24
スイベルレバーバルブ	RW-3-M5		
プランジャバルブ	V/O-3-1/8	G1/8	25
プランジャバルブ	V(O)S-3-1/8	G1/8	26
ローラレバーバルブ	R(O)S-3-1/8 L(O)S-3-1/8 (アイドルリターン付)		
スイベルレバーバルブ	RW/O-3-1/8		27
空気圧リミットスイッチ	RWN/O-3-1/8-B	G1/8	29
ホイスカバルブ	FVS(O)-3-1/8	G1/8	31
プランジャバルブ	V(O)-3-1/4-B	G1/4	32
ローラレバーバルブ	R(O)S-3-1/4-B L(O)S-3-1/4-B (アイドルリターン付)		
4/2弁、5/2弁			
プランジャバルブ	VS-4-1/8	G1/8	34
ローラレバーバルブ	RS-4-1/8 LS-4-1/8 (アイドルリターン付)		
プランジャバルブ	VS-5-1/4-B	G1/4	35
ローラレバーバルブ	RS-5-1/4-B LS-5-1/4-B (アイドルリターン付)		

目次

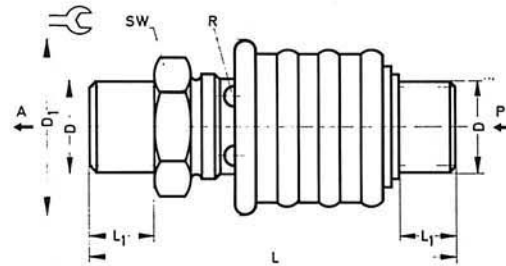
チェック弁、スピードコントローラ

機能	形式	接続	ページ
チェック弁	H-...	M5, G1/8, G1/4, G3/8, G1/2, G3/4	39
パイロット操作チェック弁	HGL-...	G1/8, G1/4, G3/8, G1/2	38
スピードコントローラ (メータアウト)	GRLA-...-B, GRLA-...-RS-B	M5, G1/8, G1/4, G3/8, G1/2, G3/4	35
スピードコントローラ (メータイン)	GRLZ-...-B, GRLZ-...-RS-B	M5, G1/8, G1/4	42
スピードコントローラ (流量制御)	GRO-...	M5, G1/8, G1/4	42
スピードコントローラ (精密流量制御)	GRP/O-...	チューブNW3用バンプ形ニップル	45
スピードコントローラ (チェック弁付)	GR-M3, GR-M5〜3/4	M3, M5, G1/8, G1/4, G3/8, G1/2, G3/4	47
	GR-...x2-B	M5, G1/8	50
スピードコントローラ (マフラー弁付)	GRU-...B	G1/8, G1/4, G3/8, G1/2, G3/4	51
	GRU-...	G1/4, G1/2	52
	GRE-...	G1/8, G1/4, G3/8, G1/2	53
急速排気弁 (マフラー付)	SEU-...	G1/8, G1/4, G3/8, G1/2	54
急速排気弁 (マフラーなし)	SE-...	G1/8, G1/4, G3/8, G1/2	55
ボールバルブ	QH-...	G1/4, G3/8, G1/2, G3/4, G1, G1 1/2	56
ボールバルブ アクチュエータ付	QH-...DR-...B	G3/8, G1/2, G3/4, G1, G1 1/2, G2	57

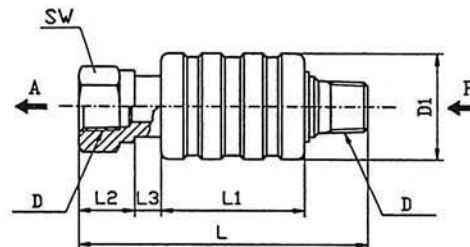
スライドバルブ
型式W-...



長手方向にグリップスリーブをずらすこと
によって作動させます。
このバルブは主として制御システムのエア
供給・排出に使用します。

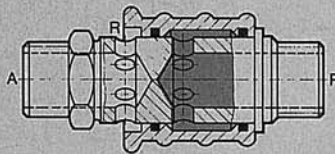


型式	D	D ₁	L	L ₁	SW
W-3-M 5	M 5	20	45,5	4,5	9
W-3-1/8	G 1/8	24	51,5	6,5	14
W-3-1/4	G 1/4	35	71,5	8,5	17
W-3-3/8	G 3/8	45	82,5	10,5	27
W-3-1/2	G 1/2	45	88,5	13,5	27
W-3-3/4	G 3/4	50	103	14	32



製品番号	型式	D	D ₁	L	L ₁	L ₂	L ₃	SW
275104	W-3-1/8-SA14747	PT1/8	21.7	56.5	25	12	7	17
270844	W-3-1/4-SA14747	PT1/4	27.7	76.5	38	15	7	21
270148	W-3-3/8-SA11667	PT3/8	31.7	86	43.5	18	8	24

1(P) = 空気圧源接続
2(A) = アクチュエータ配管または出力配管
3(R) = 排気



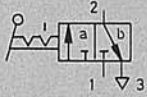
注文番号	製品番号 型式	4451 W-3-M 5	2339 W-3-1/8	2340 W-3-1/4	2341 W-3-3/8	2342 W-3-1/2	4052 W-3-3/4
作動流体		ろ過含油またはろ過非含油圧縮空気または真空*					
構造		スライドバルブ, リセットスプリングなし					
取付方法		導管中に取付(ねじ)					
接続		M 5	G 1/8	G 1/4	G 3/8	G 1/2	G 3/4
オリフィス径		2,5 mm	3 mm	7 mm	9 mm	12 mm	18 mm
標準流量1→2 (P→A)		120 l/min	600 l/min	1000 l/min	1400 l/min	2000 l/min	6800 l/min
圧力範囲		0~0,8MPa		0~1,0MPa			
運転圧力 0.6MPaでの所要作動力		10N(kgf)	10N(1kgf)	20N(2kgf)	20N(2kgf)	20N(2kgf)	30N(3kgf)
温度範囲		-10 ~ +60°C					
材質		ハウジング: 真ちゅう, アルミ, 青色アルマイト処理。シール: Perbunan (NBR)。					
重量		0,025 kg	0,040 kg	0,110 kg	0,280 kg	0,300 kg	0,400 kg

*真空はPに接続する

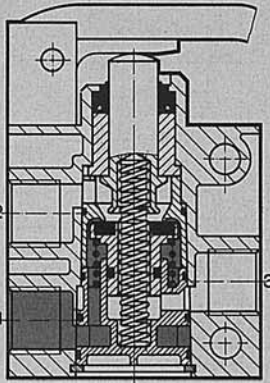
タッチレバーバルブ
型式 TH-3- $\frac{1}{4}$ -B THO-3- $\frac{1}{4}$ -B



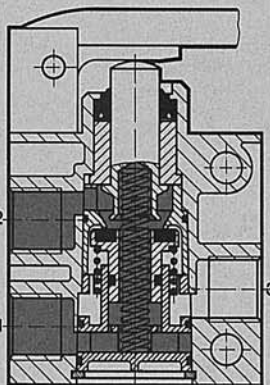
ハンドレバーバルブ, もどり止付
型式 H-3- $\frac{1}{4}$ -B



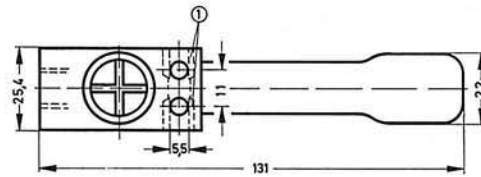
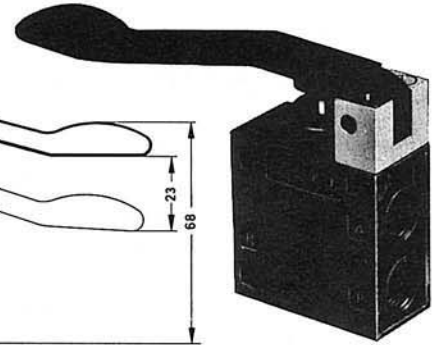
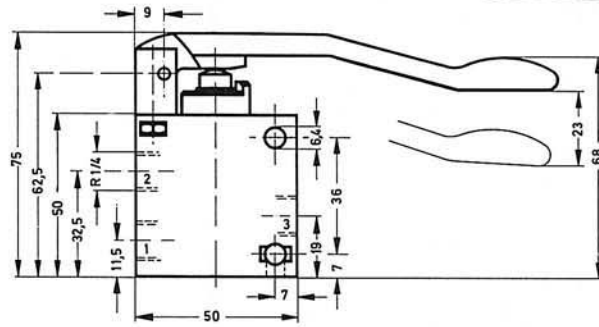
例: 型式 TH-3- $\frac{1}{4}$ -B



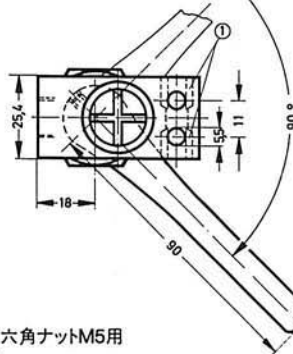
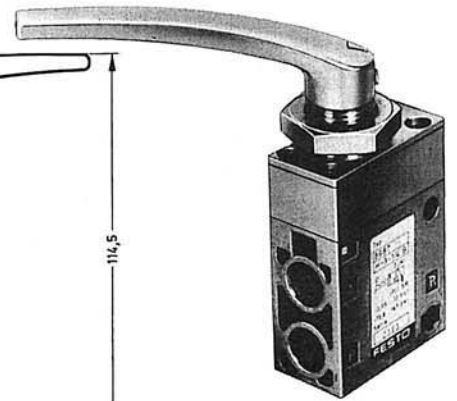
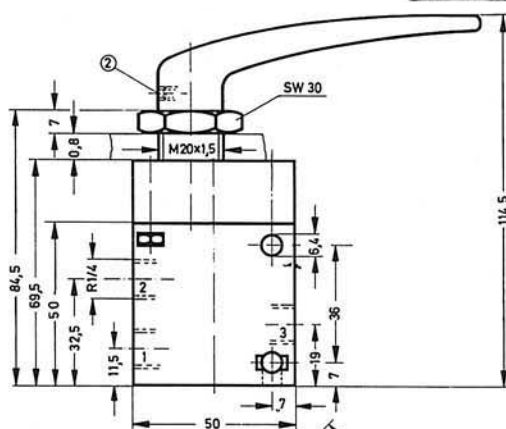
例: 型式 THO-3- $\frac{1}{4}$ -B



型式 TH-3- $\frac{1}{4}$ -B
THO-3- $\frac{1}{4}$ -B



型式 H-3- $\frac{1}{4}$ -B



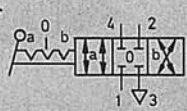
- ① DIN934六角ナットM5用
- ② 締付ねじ

- 1 (P) = 空気圧源接続
- 2 (A) = アクチュエータ配管または出力配管
- 3 (R) = 排気

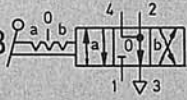
注文番号	製品番号/型式	8983 TH-3- $\frac{1}{4}$ -B	8990 THO-3- $\frac{1}{4}$ -B	8987 H-3- $\frac{1}{4}$ -B
作動流体		ろ過含油またはろ過非含油圧縮空気または真空*		
構造		ポペット弁, 直接作動		
取付方法		ハウジング貫通孔またはパネル取付 (H-3- $\frac{1}{4}$ -B)		
接続		G $\frac{1}{4}$		
オリフィス径		7 mm		
標準流量 (1 → 2)		600 l/min		
圧力範囲		-0,095 ~ +1,0MPa		
運転圧力 0.6MPa での所要作動力		6,7 N (0,67 kgf)	17 N (1,7 kgf)	5,5 N (0,55 kgf)
温度範囲		-10 ~ +60°C		
材質		ハウジング: アルミダイカスト。シール: Perbunan (NBR)。		
重量		0,210 kg	0,210 kg	0,320 kg

*真空はPに接続する

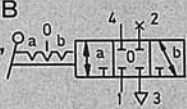
ハンドレバーバルブ
型式 HS-4/3- $\frac{1}{8}$ -B



型式 HSO-4/3- $\frac{1}{8}$ -B

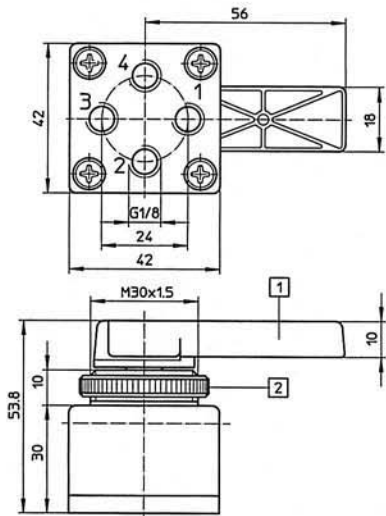
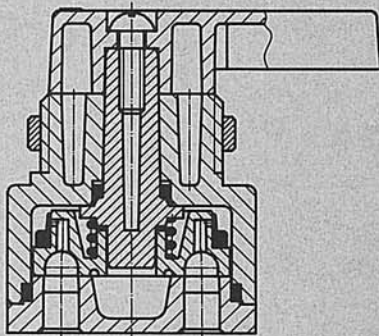


型式 HS-4/3-1/8 は接続口 B
にねじを取付けることにより,
3ポート弁, 3位置として
使用することができます。

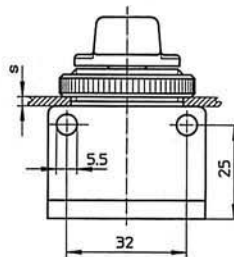


盲ねじ G $\frac{1}{8}$: 注文番号 3568 B- $\frac{1}{8}$

このバルブを用いて単動シリンダ(3/3方向制御弁) または複動シリンダ(4/3方向制御弁) を, ストロークの任意位置で停止させることができます。この場合, 型式 HS を使用しますと, レバーの中立位置でシリンダピストンの両側が加圧され, ピストンは固定されますが, HSO 型ではピストンは加圧されず, 自由に動かすことができます。



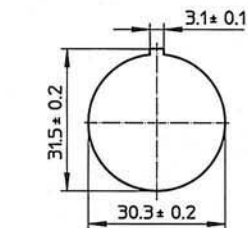
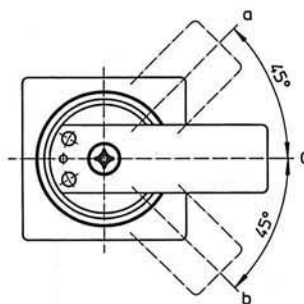
パネル取付孔形状



- ① レーバは180°回転取付可能
- ② レーバ回転モーメントは3Nm以下のこと

S = パネル取付板厚は2~5mmのこと

レバー位置



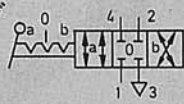
- 1 (P) = 空気圧源接続
- 4, 2 (A, B) = アクチュエータ配管または出力配管
- 3 (R) = 排気

注文番号	製品番号/型式	151842 HS-4/3- $\frac{1}{8}$ -B	151843 HSO-4/3- $\frac{1}{8}$ -B
作動流体		ろ過含油またはろ過非含油圧縮空気または真空*	
構造		平すべり弁, 中立位置に自動復帰せず	
取付方法		ハウジング貫通孔	
接続		G $\frac{1}{8}$	
オリフィス径		6 mm	
標準流量 (1 → 4)		700 ℓ/min	670 ℓ/min
圧力範囲		-0,095 ~ +1,0 MPa	
運転圧力 0.6 MPa での所要作動力		1 Nm	1 Nm
温度範囲		-20 ~ +80 °C	
材質		ハウジング: アルミダイキャスト+プラスチック。シール: Perbunan (NBR)。	
重量		0,118 kg	0,118 kg

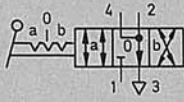
*真空はRに接続する

予告なしに変更することがあります

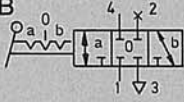
ハンドレバーバルブ
型式 HS-4/3- $\frac{1}{4}$



HSO-4/3- $\frac{1}{4}$

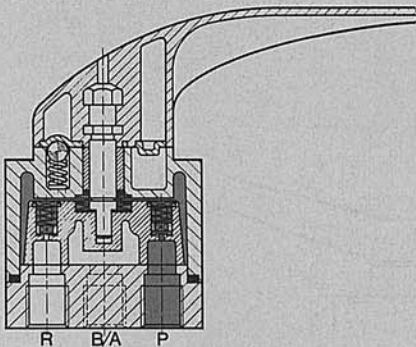


型式 HS-4/3- $\frac{1}{4}$ は接続口 B
にねじを取付けることにより,
3ポート弁, 3位置として
使用することができます。

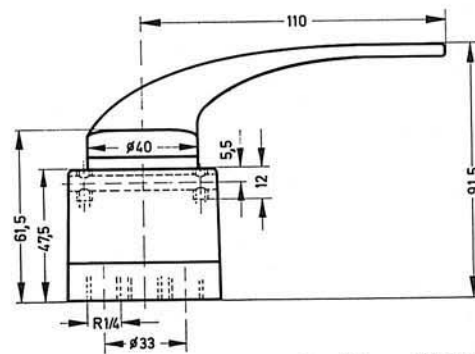
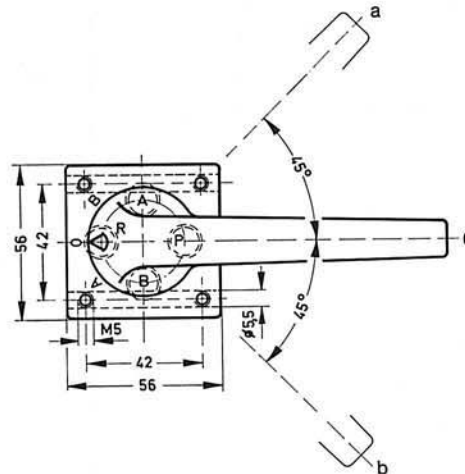
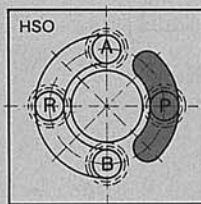
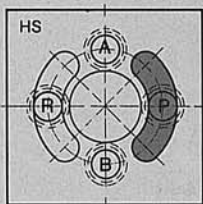


盲ねじ G $\frac{1}{4}$ 注文番号 3569 B- $\frac{1}{4}$

このバルブを用いて単動シリンダ(3/3方向制御弁)または複動シリンダ(4/3方向制御弁)を, ストロークの任意位置で停止させることができます。この場合, 型式 HSを使用しますと, レバーの中立位置でシリンダピストンの両側が加圧され, ピストンは固定されますが, 型式 HOSではピストンは加圧されず, 自由に動かすことができます。



接続部は下側

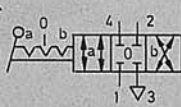


- 1 (P) = 空気圧源接続
- 4, 2 (A, B) = アクチュエータ配管または出力配管
- 3 (R) = 排気

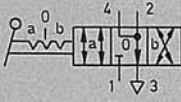
注文番号	製品番号/型式	9339 HS-4/3- $\frac{1}{4}$	9340 HSO-4/3- $\frac{1}{4}$
作動流体		ろ過含油またはろ過非含油圧縮空気または真空*	
構造		平すべり弁, 中立位置に自動復帰せず	
取付方法		ハウジング貫通孔およびねじ穴	
接続		G $\frac{1}{4}$	
オリフィス径		8 mm	
標準流量 (1 → 4)		1200 l/min	
圧力範囲		-0,095 ~ +1MPa	
運転圧力 0.6MPa での所要作動力		12N (1,2kgf)	
温度範囲		-20 ~ +80° C	
材質		ハウジング: アルミ, プラスチック。シール: Perbunan (NBR)。	
重量		0,390 kg	

*真空接続はPおよびR

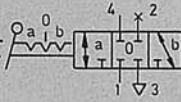
ハンドレバーバルブ
型式 HS-4/3-1/2-B



型式 HSO-4/3-1/2-B

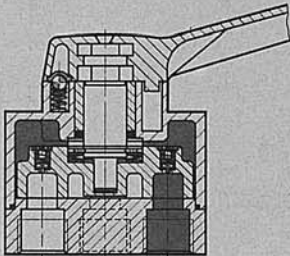


型式 HS-4/3-1/2 は接続口 B
に盲ねじを取付けること
により,3ポート弁, 3位置として
使用することができます。

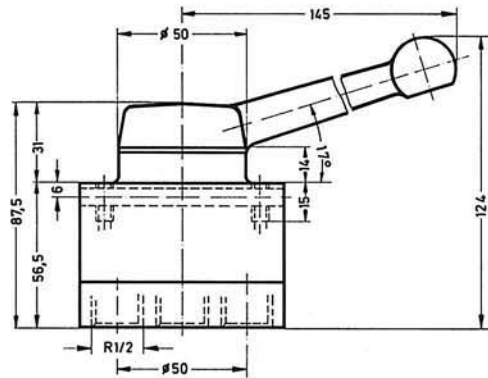
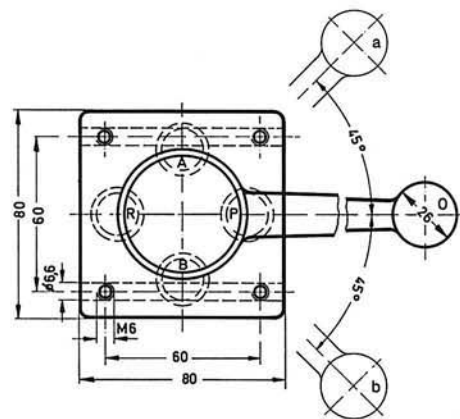
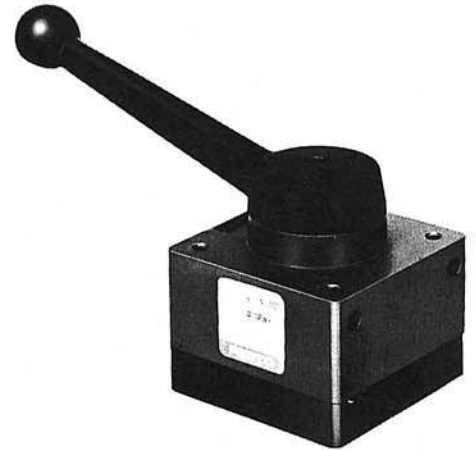
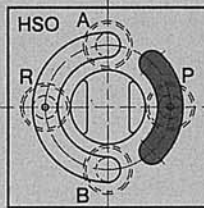
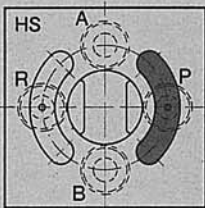


盲ねじ G $\frac{1}{2}$: 注文番号 3571 B- $\frac{1}{2}$

このバルブを用いて単動シリンダ(3/3方
向制御弁)または複動シリンダ(4/3方
向制御弁)を, ストロークの任意位置で停
止させることができます。この場合, 型
式 HS を使用しますと, レバーの中立位置
でシリンダピストンの両側が加圧され,
ピストンは固定されますが, 型式 HSO で
はピストンは加圧されず, 自由に動かす
ことができます。



接続部は下側



- 1 (P) = 空気圧源接続
- 4, 2 (A, B) = アクチュエータ配管または出力配管
- 3 (R) = 排気

注文番号	製品番号/型式	9784 HS-4/3-1/2-B	9785 HSO-4/3-1/2-B
作動流体		ろ過含油またはろ過非含油圧縮空気または真空*	
構造		平すべり弁, 中立位置に自動復帰せず	
取付方法		ハウジング貫通孔およびねじ穴	
接続		G $\frac{1}{2}$	
オリフィス径		12 mm	
標準流量(1→4)		3500 l/min	
圧力範囲		-0,095 ~ +1MPa	
運転圧力 0.6MPaでの所要作動力		26N (2,6kgf)	
温度範囲		-20 ~ +80° C	
材質		ハウジング: アルミダイカスト, 青色アルマイト処理, プラスチック。シール: Perbunan (NBR)。	
重量		1,350 kg	1,350 kg

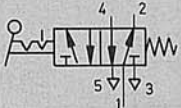
*真空はRに接続する

予告なしに変更することがあります

タッチレバーバルブ
型式 TH-5- $\frac{1}{4}$ -B

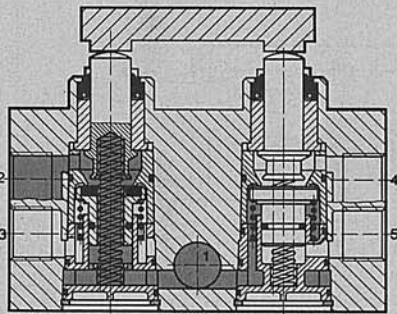


ハンドレバーバルブ
もどり止付
型式 H-5- $\frac{1}{4}$ -B

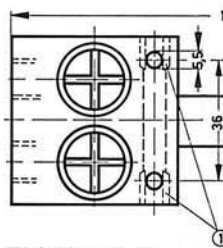
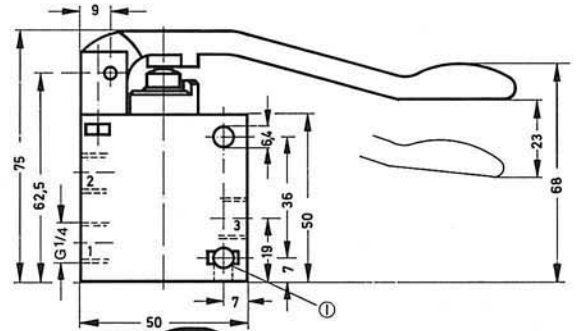
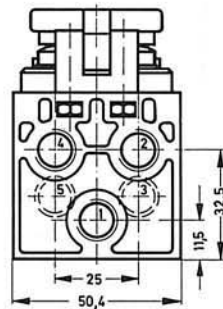


- 1 (P) = 空気圧源接続
4,2 (A,B) = アクチュエータ配管または出力配管
5,3 (R,S) = 排気

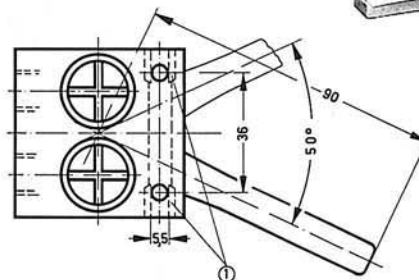
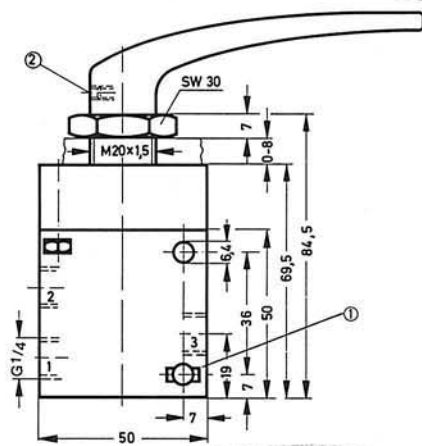
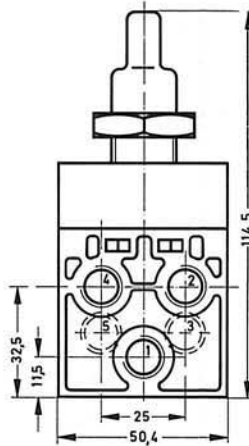
例: 型式 TH-5- $\frac{1}{4}$ -B



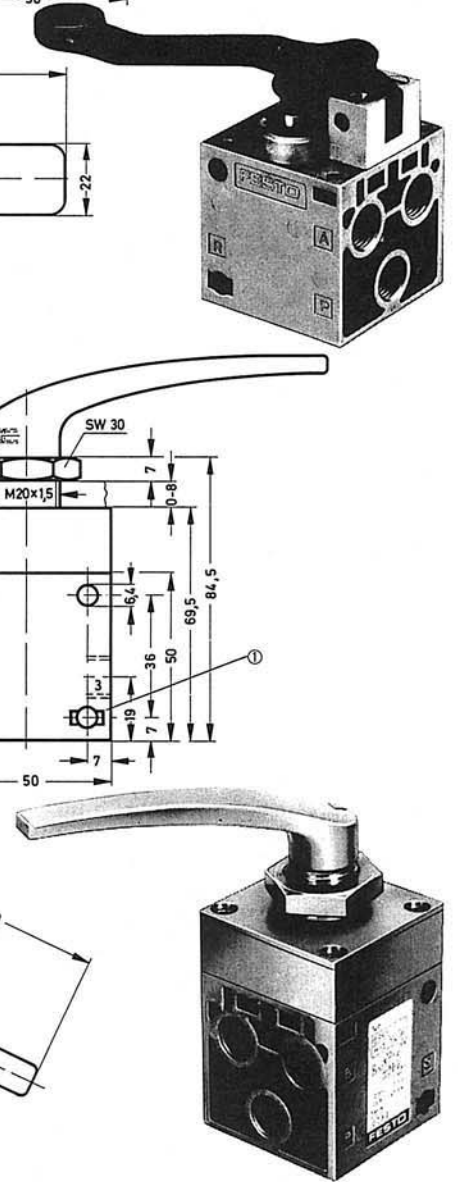
型式 TH-5- $\frac{1}{4}$ -B



型式 H-5- $\frac{1}{4}$ -B



- ① DIN 934 六角ナット M5用
② 締付ねじ



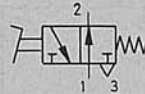
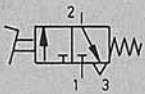
注文番号	製品番号/型式	8994 TH-5- $\frac{1}{4}$ -B	8995 H-5- $\frac{1}{4}$ -B
作動流体		ろ過含油またはろ過非含油圧縮空気または真空*	
構造		ポペット弁, 直接作動	
取付方法		ハウジング貫通孔またはパネル取付 (H-5- $\frac{1}{4}$ -B)	
接続		G $\frac{1}{4}$	
オリフィス径		7 mm	
標準流量 (1→4)		550 l/min	
圧力範囲		-0,095 ~ +1 MPa	
運転圧力 0.6MPa での所要作動力		24N (2, 4kgf)	22N (2, 2kgf)
温度範囲		-10 ~ +60 °C	
材質		ハウジング: アルミダイカスト。シール: Perbunan (NBR)。	
重量		0,320 kg	0,510 kg

*真空はPに接続する

足踏バルブ

型式 F-3-1/4-B

FO-3-1/4-B

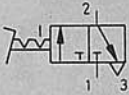


オプション:

安全フード 型式 FH

足踏バルブ, もどり止付

型式 FP-3-1/4-B

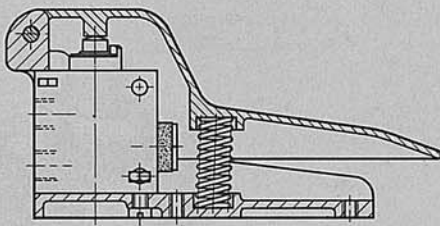


オプション:

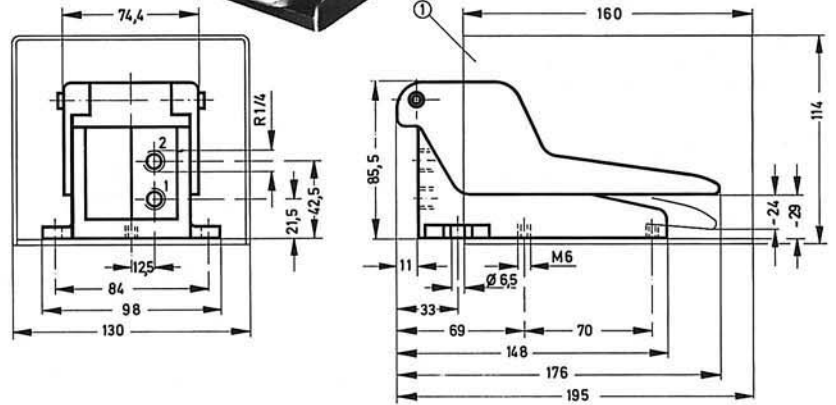
安全フード 型式 FPH-121

この型式のバルブは型式Vまたは型式VOの基本バルブ(P37)をダイカスト製ハウジングの中に組付けたものです。

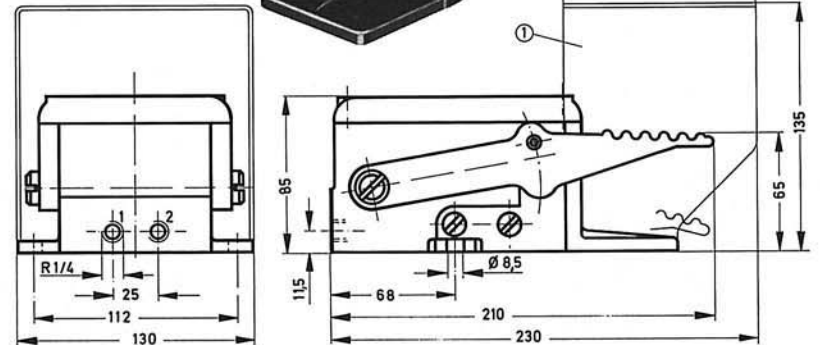
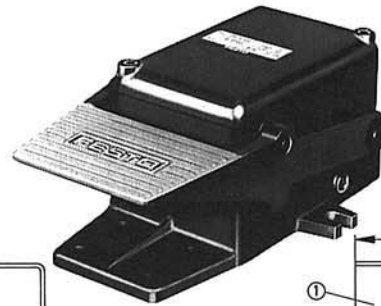
型式FPは機械式もどり止付足踏レバーで操作します。この型式のものは最初の足踏操作でもどり止めが動き、二度目の操作でバルブは初期位置に戻ります。



型式 F-3-1/4-B
FO-3-1/4-B



型式 FP-3-1/4-B



- 1 (P) = 空気圧源接続
2 (A) = アクチュエータ配管または出力配管
3 (R) = 排気

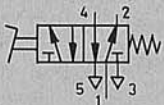
① 安全フード

注文番号	バルブ	8984 F-3-1/4-B	8988 FO-3-1/4-B	8986 FP-3-1/4-B
製品番号/型式	安全フード	4500 FH		2071 FPH-121
作動流体		ろ過含油またはろ過非含油圧縮空気または真空*		
構造		ポペット弁, 直接作動		
取付方法		ハウジングにフランジアイ		
接続		G $\frac{1}{4}$		
オリフィス径		7 mm		
標準流量(1→2)		600 l/min		
圧力範囲		-0,095 ~ +1MPa		
運転圧力 0.6MPaでの所要作動力		26N (2,6kgf)	37N (3,7kgf)	45N (4,5kgf)
温度範囲		-10 ~ +60°C		
材質		ハウジング: 亜鉛ダイカスト。シール: Perbunan (NBR)。		
重量	バルブ	0,595 kg	0,590 kg	1,760 kg
	安全フード	1,200 kg	1,230 kg	0,660 kg

*真空はPに接続する

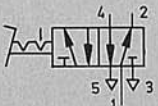
予告なしに変更することがあります

フートバルブ
型式 F-5- $\frac{1}{4}$ -B



オプション:
安全フード 型式 FH

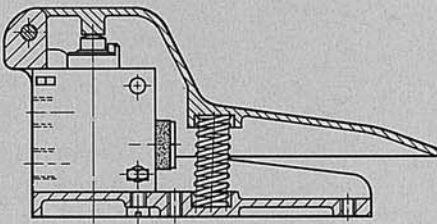
足踏バルブ, もどり止付
型式 FP-5- $\frac{1}{4}$ -B



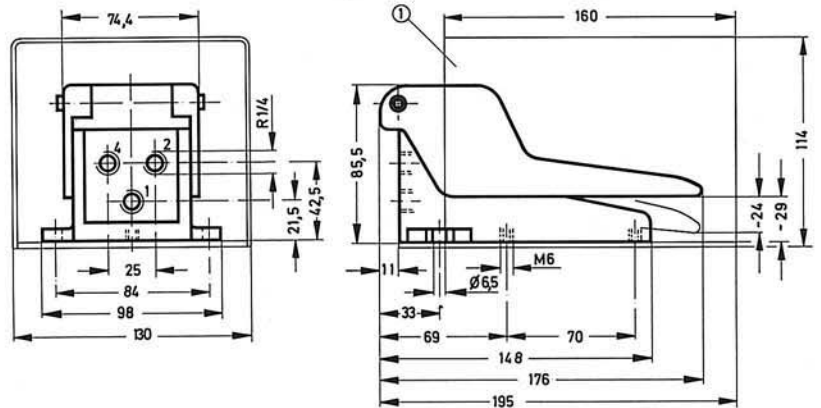
オプション:
安全フード 型式 FPH-121

この型式のバルブは、型式V-5- $\frac{1}{4}$ -B 基本バルブ(P41)をダイカスト製ハンジングの中に組付けたものです。型式FPはもどり止め付足踏レバーで操作します。この型式のものは最初の足踏操作でもどり止が働き、二度目の操作でバルブは初期位置に戻ります。

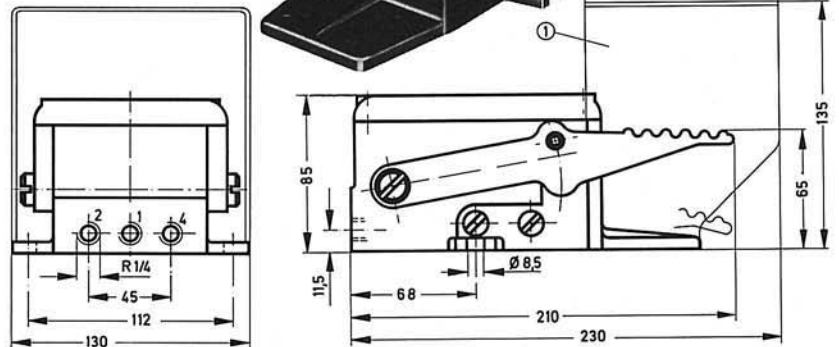
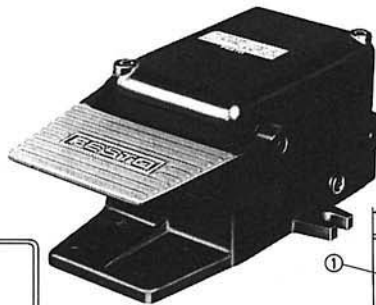
例: 型式 F-5- $\frac{1}{4}$ -B



型式 F-5- $\frac{1}{4}$ -B



型式 FP-5- $\frac{1}{4}$ -B



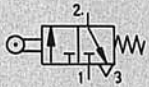
① (P) = 空気圧源接続
4,2 (A, B) = アクチュエータ配管または出力配管
5,3 (R, S) = 排気

①安全フード

注文番号	バルブ	8992 F-5- $\frac{1}{4}$ -B	8997 FP-5- $\frac{1}{4}$ -B
製品番号/型式	安全フード	4500 FH	2071 FPH-121
作動流体		ろ過含油またはろ過非含油圧縮空気または真空*	
構造		ポベフト弁, 直接作動	
取付方法		ハウジングにフランジアイ	
接続		G $\frac{1}{4}$	
オリフィス径		7 mm	
標準流量(1→4)		550 l/min	
圧力範囲		-0,095 ~ +1MPa	
運転圧力 0.6MPaでの所要作動力		52N (5,2kgf)	70N (7kgf)
温度範囲		-10 ~ +60°C	
材質		ハウジング: 亜鉛ダイカスト。シール: Perbunan (NBR)。	
重量	バルブ	0,705 kg	1,845 kg
	安全フード	1,200 kg	0,660 kg

*真空はPに接続する

リミットバルブ,
球形操作ボタン付ストップ式
型式 SVK-3-PK-3



オプション:

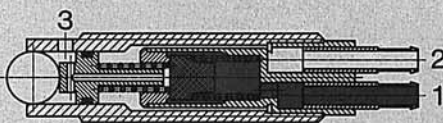
ストップ 型式 SDA-12×1-B

このバルブはリミットスイッチおよびストップとしてストロークに関する信号の発生用に使用します。

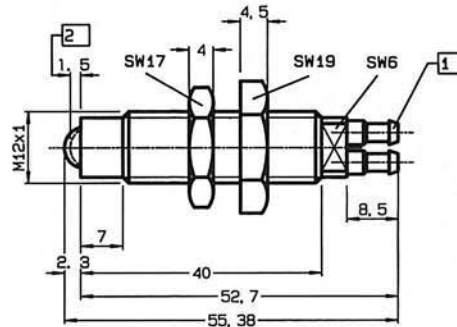
これは特に高精度が要求される終点位置の検出と位置制御に適しています。

バルブにはシール付可動プランジャが設けられており、このプランジャは操作用のボールが押されることによって駆動されます。

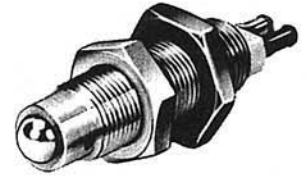
衝撃時(ストップとして使用する場合)許容荷重をこえてはなりません。



型式SVK-3-PK-3

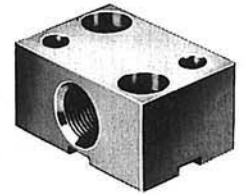
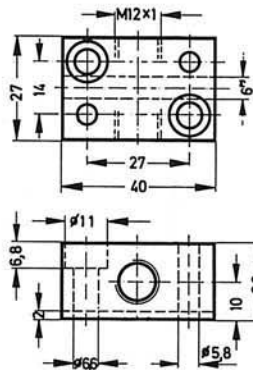


- ①プラスチックホースNW3用バーブ型ニップル
- ②スイッチング・ポイント(始動時間)



- 1 (P) = 空気圧源接続
- 2 (A) = アクチュエータ配管または出力配管
- 3 (R) = 排気

型式SDA-12x1-B



許容衝撃力

型式	本体をねじ込みクランプする場合 ($v < 10\text{mm/s}$)	貫通孔を通し、2個のナットで締める場合 ($v < 10\text{mm/s}$)
SVK-3-PK-3	4500N (450kgf)	2000N (200kgf)

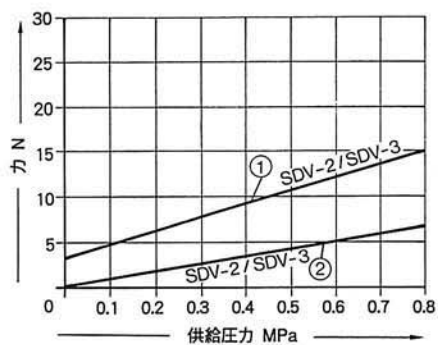
注文番号	バルブ	12 146 SVK-3-PK-3
製品番号/型式	ストップ	11 541 SDA-12 x 1-B
作動流体		ろ過含油またはろ過非含油圧縮空気
構造		ポペット弁, オーバーラップなし
取付方法		M12×1取付ナット付
組付径		12,5 mm
接続		ホースNW3用バーブ型ニップル
オリフィス径		1,5 mm
標準流量 (1 → 2)		30 l/min
圧力範囲		-0,095 ~ +0.8MPa
終点位置の精度		± 0,03 mm
運転圧力 0.6MPaでの所要作動力		42N (4,2kgf)
温度範囲		-10 ~ +80°C*
材質		ステンレス鋼。シール:Perbunan (NBR)。
重量	バルブ	0,110 kg
	ストップ	0,180 kg

*使用ホースによる

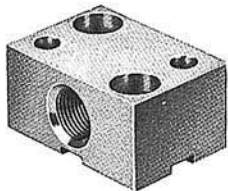
作動力および閉止力と供給圧力との関係

- ①閉止力 = 出口Aの力(供給圧力の90%を構築する力)
- ②作動力 = プランジヤを開く力(閉止力に含まれる)

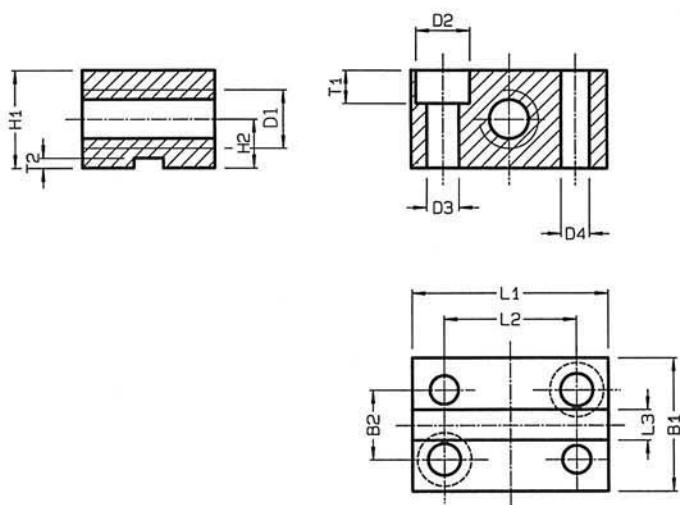
1 N \approx 0,1 kp



ストップ 型式SDA-...-B



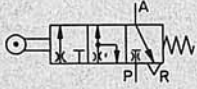
型式	B ₁	B ₂	D ₁	D ₂ φ	D ₃ φ	D ₄ φ	H ₁	H ₂	L ₁	L ₂	L ₃ P9	T ₁	T ₂
SDA- 8x1	20	10	M 8x1	8	4,4	3,8	15	7,5	28	18	4	4	1,5
SDA-12x1	27	14	M 12x1	11	6,6	5,8	20	10	40	27	6	6,8	2



リミットバルブ

球形操作ボタン付ストッパ式

型式 SDK-3-PK-3
SDK-4-PK-3



ストッパ

型式 SDA-...-B

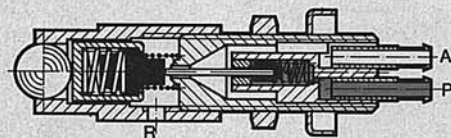
このバルブはリミットスイッチおよびストッパとしてストロークに関する信号の発生用に使用します。

これは特に高精度が要求される終点位置の検出と位置制御に適しています。

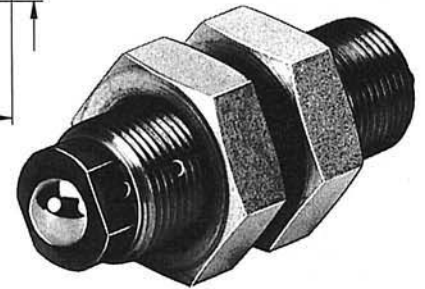
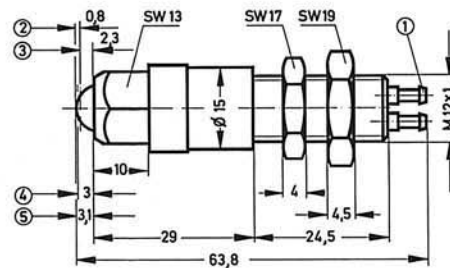
バルブにはシール付可動プランジャが設けられており、このプランジャは操作作用のボールが押されることによって駆動されます。

作動しない状態ではシール部がノズルを閉の状態にしています。ボールが作動する場合、ノズルが閉じられるまで圧縮空気は大気中に流れます。このとき出口Aに供給圧力の値に達する信号圧力が生じます。

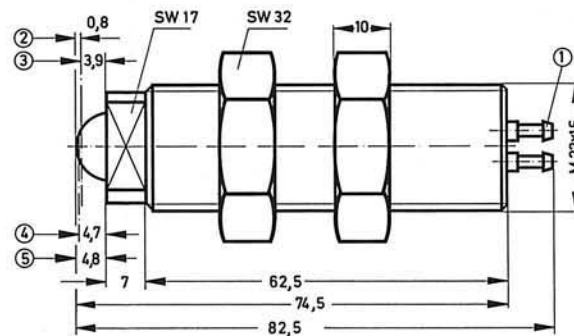
衝撃時(ストッパとして使用する場合)許容荷重をこえてはなりません。



型式 SDK-3-PK-3



型式 SDK-4-PK-3



- ①プラスチックホースNW3用バーブ型ニップル
接続口Pは黒色, Aは黄色
- ②スイッチング・ストローク
- ③超過ストローク
- ④スイッチング・ポイント(始動時間)
- ⑤休止位置

- 1 (P) = 空気圧源接続
- 2 (A) = アクチュエータ配管または出力配管
- 3 (R) = 排気

許容衝撃力

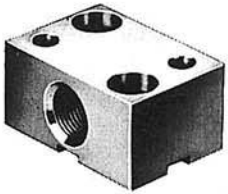
型式	本体をねじ込みクランプする場合 ($v < 10\text{mm/s}$)	貫通孔を通し、2個のナットで締める場合 ($v < 10\text{mm/s}$)
SDK-3-PK-3	4500N (450kgf)	2000N (200kgf)
SDK-4-PK-3	24000N (2400kgf)	12000N (1200kgf)

注文番号	バルブ	8714 SDK-3-PK-3	10033 SDK-4-PK-3
製品番号/型式	ストッパ	11541 SDA-12 x 1-B	11543 SDA-22 x 1,5-B
作動流体		ろ過含油またはろ過非含油圧縮空気	
構造		ポペット弁, オーバーラップあり	
取付方法		M12×1取付ナット付	M22×1,5取付ナット付
組付径		12,5 mm	22,5 mm
接続		ホースNW3用バーブ型ニップル	
オリフィス径		2,5mm (絞り0,5mm)	
標準流量		16 l/min	
Pにおける供給圧力範囲		0~ 0,8MPa	
Aにおける信号圧力範囲		0~ 供給圧力	
終点位置の精度		± 0,03 mm	
0.6MPaでの作動力		12N (1,2kgf)	17N (1,7kgf)
0.6MPaでの超過ストローク力		25N (2,5kgf)	30N (3kgf)
温度範囲		-10~ +80°C*	
材質		ステンレス鋼。シール:Perbunan (NBR)。	
重量	バルブ	0,050 kg	
	ストッパ	0,180 kg	0,480 kg

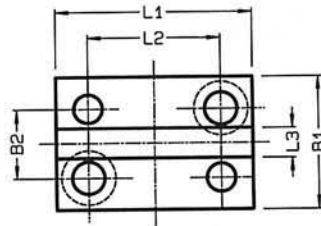
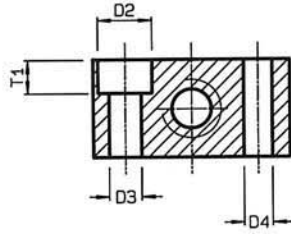
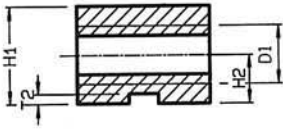
*使用ホースによる

予告なしに変更することがあります

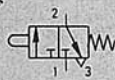
ストップ 型式 SDA-...



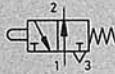
型式	B ₁	B ₂	D ₁	D ₂ φ	D ₃ φ	D ₄ φ	H ₁	H ₂	L ₁	L ₂	L ₃ P9	T ₁	T ₂
SDA-12x1	27	14	M 12x1	11	6,6	5,8	20	10	40	27	6	6,8	2
SDA-22x1,5	50	28	M 22x1,5	20	14	11,8	35	20	70	46	12	13	3,2



マイクロランジャバルブ
型式 S-3-PK-3-B



型式 SO-3-PK-3-B



このバルブの外形寸法は DIN 41635 Form A に準拠していますが、スイッチングポイントがずれることにご注意下さい。圧力範囲 0-8bar では、圧力に応じて最大 0.8mm、スイッチングポイントにずれが生じます。

スイッチングポイントのずれは 0.5mm を超えてはなりません。

このバルブは軸方向の力によってのみ作動させて下さい。角度のずれが ±5° の場合は操作ヘッドを使用しなければなりません。

操作ヘッド:

ローレバー型式 AR-06-B

取付ねじ付



アイドルリターン機構付ローレバー

型式 AL-06-B

取付ねじ付



ホイスカ・ヘッド

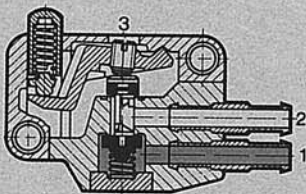
型式 AF-06-L



オプション:

取付プレート 型式 MPL-04

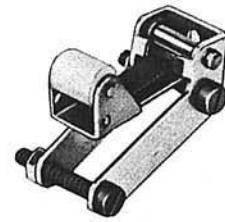
例: 型式 S-3-PK-3-B



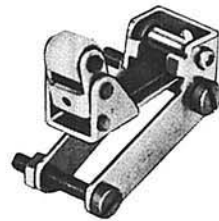
型式 S-3-PK-3-B
SO-3-PK-3-B



型式 AR-06-B

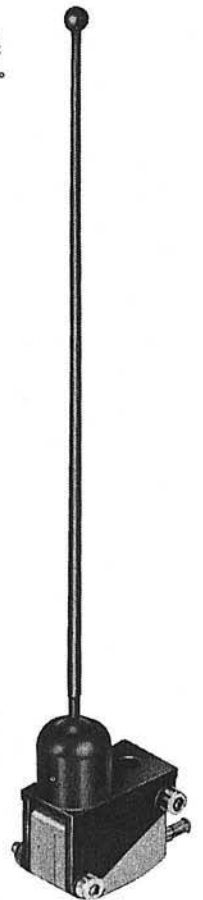


型式 AL-06-B



型式 AF-06-B

このロットは必要な長さに短く調整できます。



型式 MPL-04

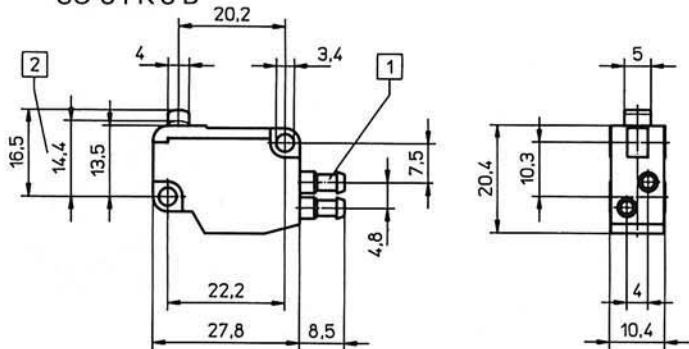


- 1 (P) = 空気圧源
- 2 (A) = アクチュエータ配管または出力配管
- 3 (R) = 排気

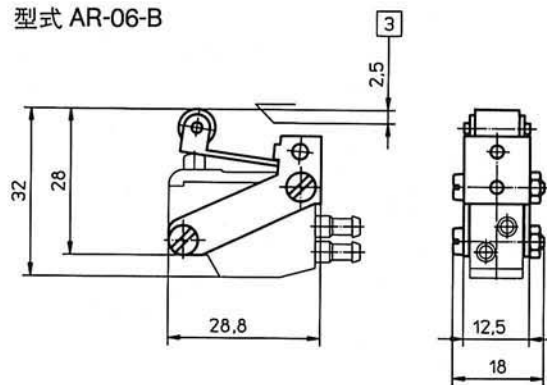
注文番号	基本バルブ	7843	10403	-	-	-	-
		S-3-PK-3-B	SO-3-PK-3-B				
製品番号/型式	操作ヘッド	-	-	10098	10099	11237	4903
				AR-06-B	AL-06-B	AF-06-B	MPL-04
作動流体		ろ過含油またはろ過非含油圧縮空気もしくは真空*					
構造		ポペット弁、リセットスプリング付片側直接作動式					
取付方法		ハウジング貫通孔2ヶ所または取付プレート					
接続		プラスチックホース NW3 用バブ形ニップル					
オリフィス径		1.8mm	1.8mm				
標準通過流量(1→2)		60 l/min					
圧力範囲		-0,095 ~ +0,8MPa					
運転圧力 0.6MPa での所要作動力		6 N (0,6 kgf)	6,5 N (0,65 kgf)	10 N (1 kgf)			
温度範囲		-10 ~ +60 °C					
材質		プラスチック、真ちゅう		鋼、亜鉛めっき、焼結金属		ポリオキシメチレン	アルミニウム、アルマイト処理
重量		0,007 kg		0,014 kg	0,015 kg	0,010 kg	0,014 kg

* 真空用には P ポートを用います。

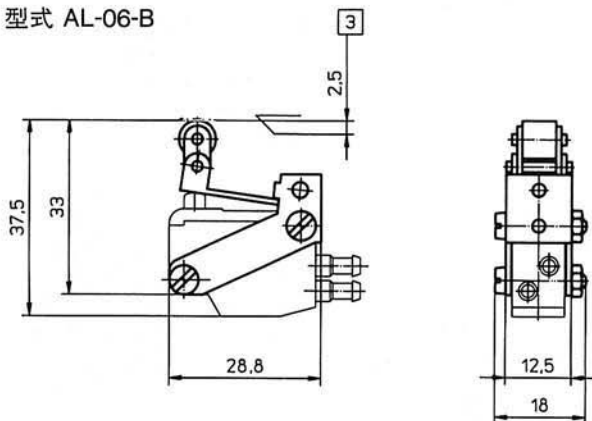
型式 S-3-PK-3-B
SO-3-PK-3-B



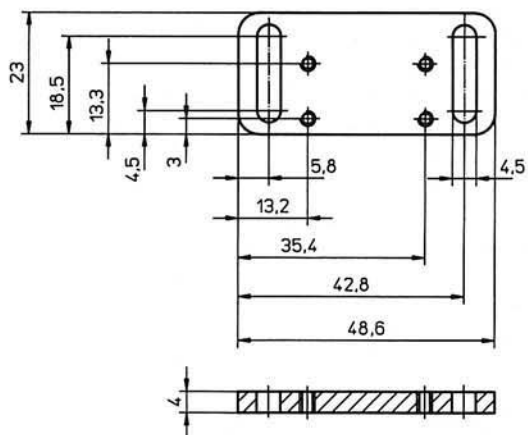
型式 AR-06-B



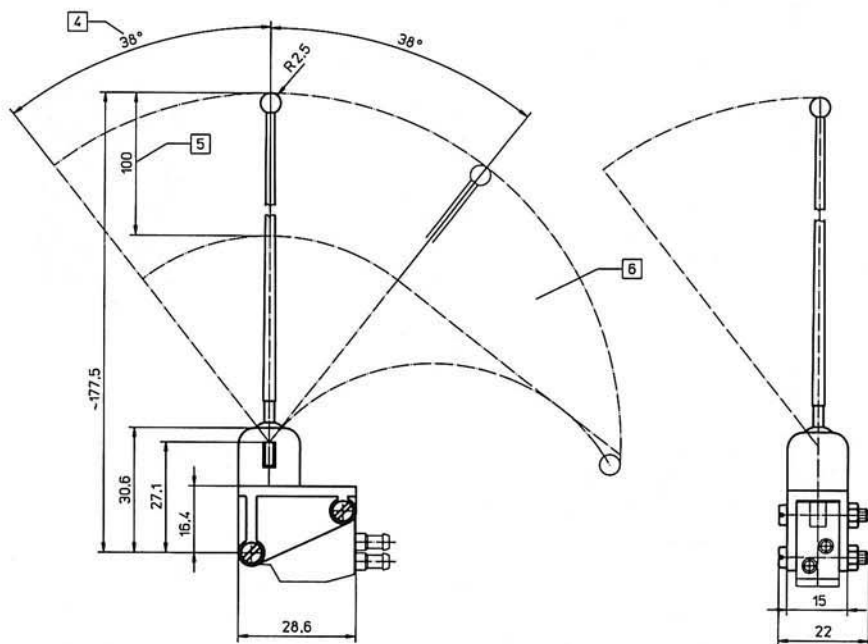
型式 AL-06-B



型式 MPL-04

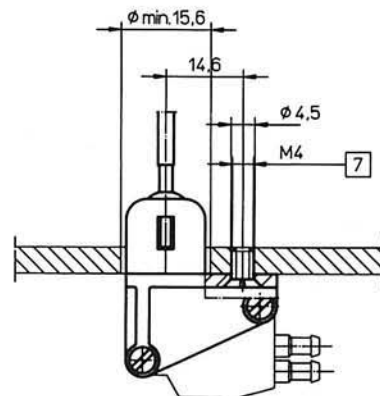


型式 AF-06-B

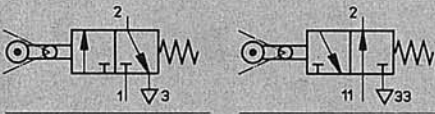


- ① プラスチックチューブNW3用バープ型ニップル
- ② スイッチングポイント、最小
- ③ スイッチング・ストローク
- ④ P=0.8MPaのとき必要な作動角度
- ⑤ 許容始動範囲
- ⑥ 超過ストローク
- ⑦ DIN 963 準拠ねじに適合

内蔵型



スイベルレバーバルブ
型式RW/O-3-PK-3



このバルブは偏心軸により機械的に操作されます。
バルブは、接続口の選択により、ノーマルクローズまたはノーマルオープンとして使用できます。

オプション操作ヘッド：

ショートスイベルレバー
型式ASK-O1

ASK-02



ロングスイベルレバー
型式ASL-02

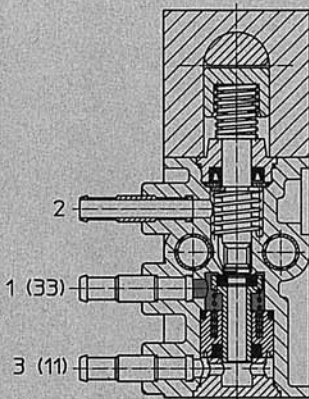


スイベルレバーロッド
型式ASS-02

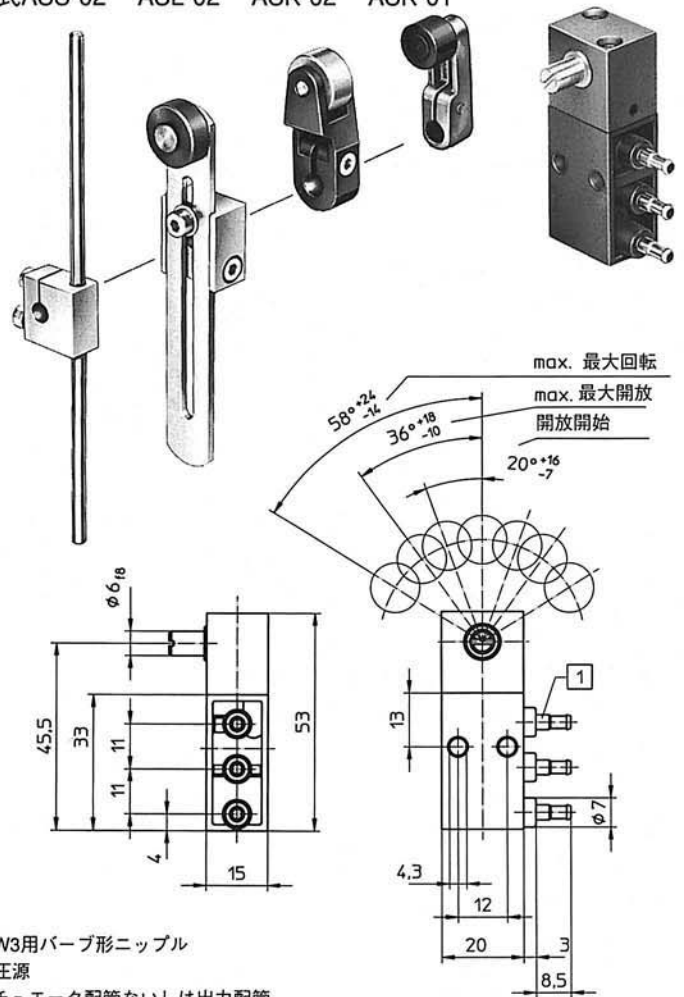


注：

ヘッド型式ASL-02, ASS-02を備えるバルブが作動する時、レバーが自由に戻る時にゼロ位置を超えることによって切換状態になることがあります。



型式ASS-02 ASL-02 ASK-02 ASK-01



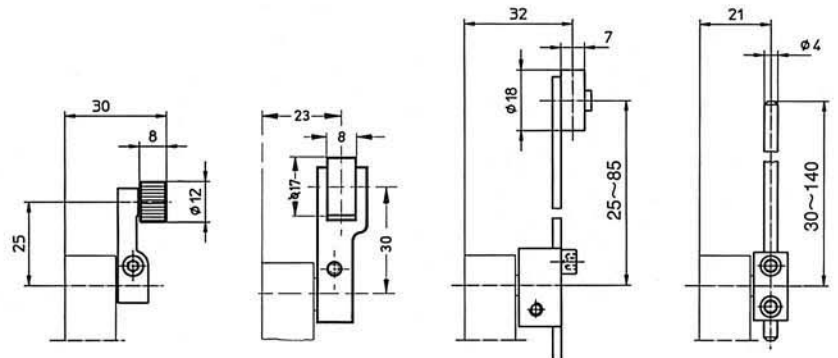
- ① チューブNW3用バブ形ニップル
1,11(P) = 空気圧源
2 (A) = アクチュエータ配管ないしは出力配管
3,33(R) = 排気

型式ASK-01

ASK-02

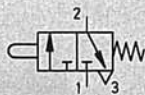
ASL-02

ASS-02

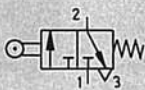


注文番号	製品番号/型式	10750 RW/O-3-PK-3	13248 ASK-01	5835 ASK-02	5836 ASL-02	4789 ASS-02
作動流体		ろ過含油またはろ過非含油圧縮空気				
構造		ポペット弁, リセットスプリング付片側直接作動				
取付方法		ハウジング貫通孔2ヶ所				
接続		NW3 バブ形ニップル				
オリフィス径		2.5 mm				
標準流量 (1→2)		80 l/min				
圧力範囲		0~+0.8MPa				
運転圧力0.6MPaでの所要作動力		13 N, 16 N (非切換状態)				
温度範囲		-10~+60°C				
材質		ハウジング:プラスチック シール:NBR	Zn ダイカスト	Al/鋼	Al/鋼	Al/鋼
重量		0.040 kg	0.020 kg	0.030 kg	0.035 kg	0.030 kg

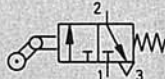
プランジャバルブ
型式 V-3-M 5



ローレバーバルブ
型式 R-3-M 5



ローレバーバルブ
アイドルリターン機構付
型式 L-3-M 5



操作ヘッド:

ローレバー
型式 AR-05



ローレバー
型式 AL-05

アイドルリターン
機構付



取付ねじはバルブと共に納入されます。
排気はプランジャで直接大気中に放出されます。

オプション:

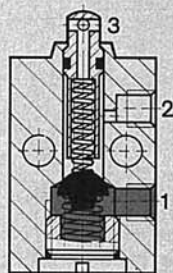
取付金具

注文番号 9634 HV-M5

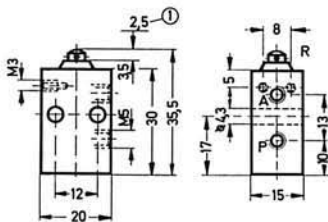
納入品:

取付金具 2個, DIN912平頭ねじ M4×20 2個,
六角ナット 2個およびばね座金

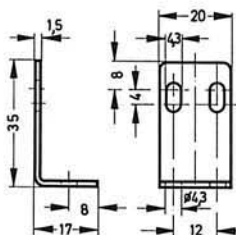
例: 型式 V-3-M-5



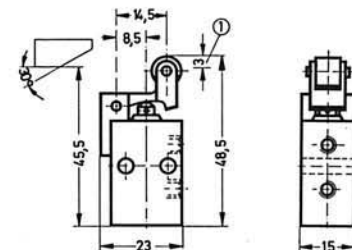
型式 V-3-M 5



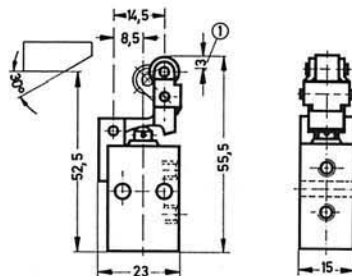
HV-M 5



型式 R-3-M 5



型式 L-3-M 5



← アイドルリターン



① スイッチング・ストローク

1 (P) = 空気圧源接続
2 (A) = アクチュエータ配管または出力配管
3 (R) = 排気

注文番号	バルブシステム	3626 V-3-M 5	3629 R-3-M 5	3628 L-3-M 5
製品番号/型式	操作ヘッド	-	6512 AR-05	6513 AL-05
作動流体	ろ過含油またはろ過非含油圧縮空気もしくは真空*			
構造	ポペット弁, リセットスプリング付片側直接作動			
取付方法	ハウジング貫通孔2ヶ所			
接続	M 5			
オリフィス径	2 mm			
標準流量 (1 → 2)	80 l/min			
圧力範囲	-0,095 ~ 0,8 MPa			
運転圧力 0.6 MPa での所要作動力	23 N (2,3 kgf)	12,5 N (1,25 kgf)	12,5 N (1,25 kgf)	
温度範囲	-10 ~ +60 °C			
材質	ハウジング: アルミ, 青色アルマイト処理。シール: Perbunan (NBR)。			
重量	バルブシステム	0,025 kg	0,040 kg	0,043 kg

*真空接続はP

プランジャバルブ 型式V/O-3- $\frac{1}{8}$



このバルブは接続方法により常時閉(1は閉鎖, 2→3排気)または常時開(11→2, 33は閉鎖)として使用できます。

操作ヘッド:

- ローラレバー
型式AR-01
- ローラレバー
アイドルリターン機構付
型式AL-01

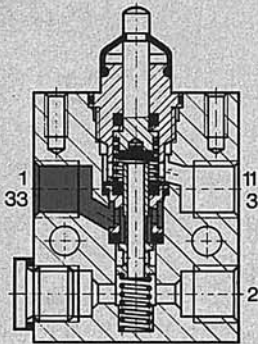


取付ねじは操作ヘッドと共に納入され
ます。

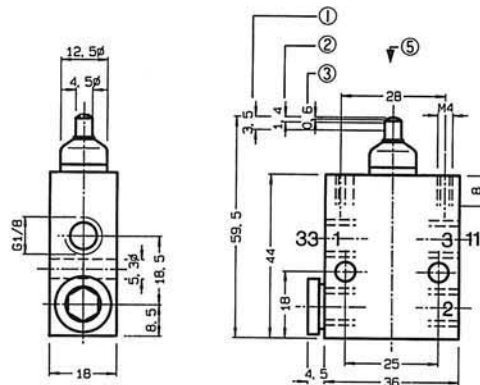
オプション:

- 取付金具
- 注文番号9635HV- $\frac{1}{8}$

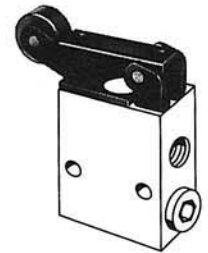
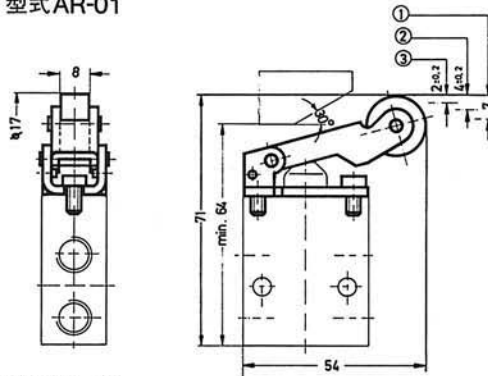
例: 作動しない状態でPは閉鎖



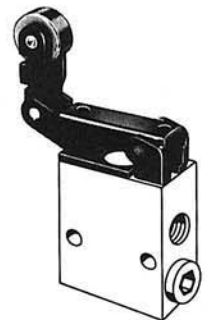
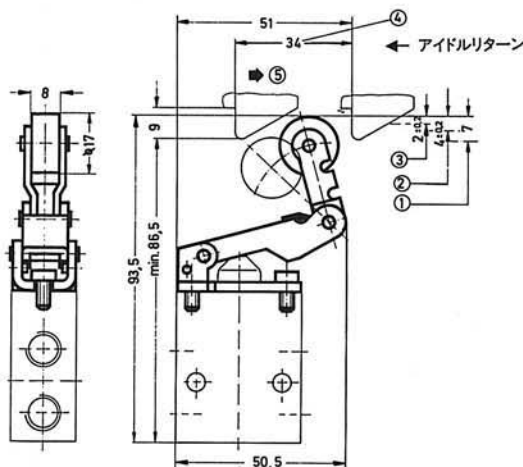
型式V/O-3- $\frac{1}{8}$



型式AR-01



型式AL-01



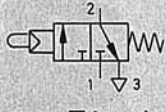
- ①最大ストローク
- ②最大開き
- ③開きスタート
- ④最小作動ストローク
- ⑤作動方向

- 1, 11 (P) = 空気圧源接続
- 2 (A) = アクチュエータ配管または出力配管
- 3, 33 (R) = 排気

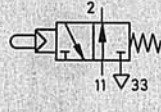
注文番号	基本バルブ	4938 V/O-3- $\frac{1}{8}$		
製品番号/型式	操作ヘッド	-	4936 AR-01	4941 AL-01
作動流体		ろ過含油またはろ過非含油圧縮空気または真空*		
構造		ポペット弁, リセットスプリング付片側直接作動		
取付方法		ハウジング貫通孔2ヶ所		
接続		G $\frac{1}{8}$		
オリフィス径		3,5 mm		
標準流量 1→2 (P→A)		140 l/min		
圧力範囲		-0,095~+0,8MPa		
運転圧力0.6MPaでの所要作動力		28N (2,8kgf)	10N (1kgf)	12N (1,2kgf)
温度範囲		-10 ~ +60°C		
材質		ハウジング:アルミ, 青色アルマイト処理 シール:Perbunan (NBR)		
重量		鋼, 亜鉛めっき	鋼, 亜鉛めっき	鋼, 亜鉛めっき
		0,090 kg	0,042 kg	0,052 kg

*真空接続はP₁またはP₂

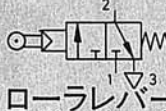
プランジバルブ
型式 VS-3- $\frac{1}{8}$



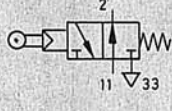
VOS-3- $\frac{1}{8}$



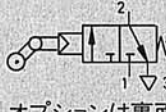
ローレバーバルブ
型式 RS-3- $\frac{1}{8}$



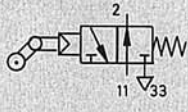
ROS-3- $\frac{1}{8}$



ローレバーバルブ
アイドルリターン機構付
型式 LS-3- $\frac{1}{8}$



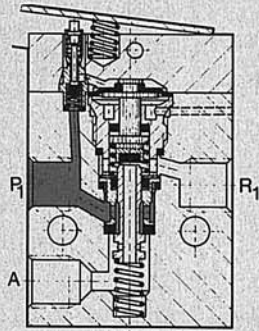
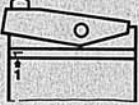
LOS-3- $\frac{1}{8}$



オプションは裏面参照

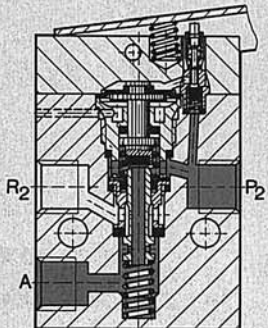
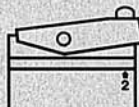
型式 VS, RS, LS
常時閉 P₁ は閉鎖,
A と R₁ は接続

操作ヘッドは左へ
(操作ヘッドの数字1を
ハウジングの数字1の
上に来るようにする)



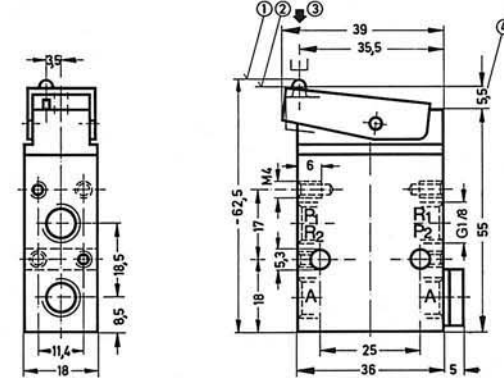
型式 VOS, ROS, LOS
常時開
P₂ と A を接続, R₂ は閉鎖

操作ヘッドを右側の数字2
の上に持って来る

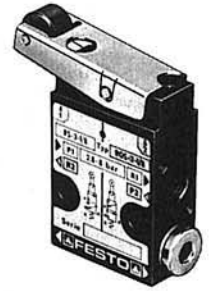
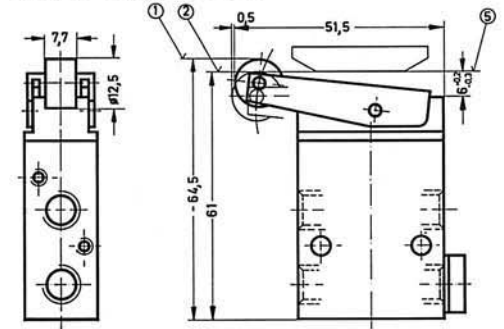


両タイプのバルブ機能を得るために、操
作部は2本のねじをゆるめた後に180°回
転させることができます。

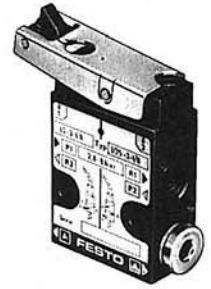
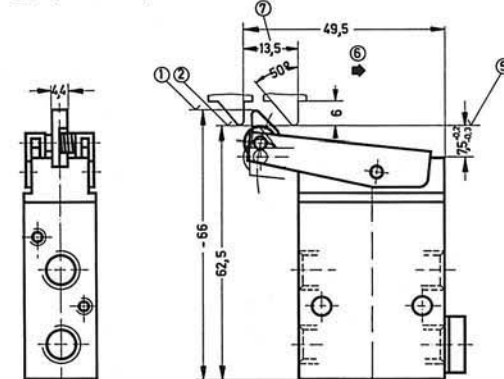
型式 VS-3- $\frac{1}{8}$, VOS-3- $\frac{1}{8}$



型式 RS-3- $\frac{1}{8}$, ROS-3- $\frac{1}{8}$



型式 LS-3- $\frac{1}{8}$, LOS-3- $\frac{1}{8}$



- ①初期位置
- ②オン位置
- ③操作方向
- ④カムを最小間隔
- ⑤コントロール・レールまたはカムの下端
- ⑥アイドル戻り
- ⑦最小スイッチングストローク

- 1, 11 (P) = 空気圧源接続
- 2 (A) = アクチュエータ配管または出力配管
- 3, 33 (R) = 排気

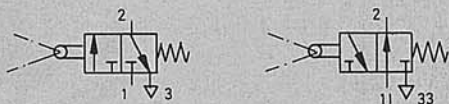
この3/2方向制御弁はパイロット制御のため操作力が低くてすみます。排
気接続口Rを塞ぐことによって2/2方向制御弁として使用することもでき
ます。取付金具についてはP.32を参照して下さい。

注文番号 製品番号/型式	2334 VS-3- $\frac{1}{8}$	2952 VOS-3- $\frac{1}{8}$	2272 RS-3- $\frac{1}{8}$	2270 ROS-3- $\frac{1}{8}$	2186 LS-3- $\frac{1}{8}$	2950 LOS-3- $\frac{1}{8}$
作動流体	ろ過含油またはろ過非含油圧縮空気					
構造	ポペット弁, リセットスプリング付片側直接作動					
取付方法	ハウジング貫通孔2ヶ所					
接続	G $\frac{1}{8}$					
オリフィス径	3,5 mm					
標準流量 (1→2)	120 l/min					
圧力範囲	0,28~0,8MPa					
運転圧力0.6MPaでの所要作動力	2,6N (0,260 kgf)		1,8N (0,180 kgf)		2,2N (0,220 kgf)	
スイッチング・ポイントの繰り返し精度	±0,1 mm					
温度範囲	-10 ~ +60°C					
材質	ハウジング: アルミ, 青色アルマイト処理。シール: Perbunan (NBR)。					
重量	0,110 kg		0,120 kg		0,110 kg	

スイベルレバーバルブ
型式 RW/O-3-1/8

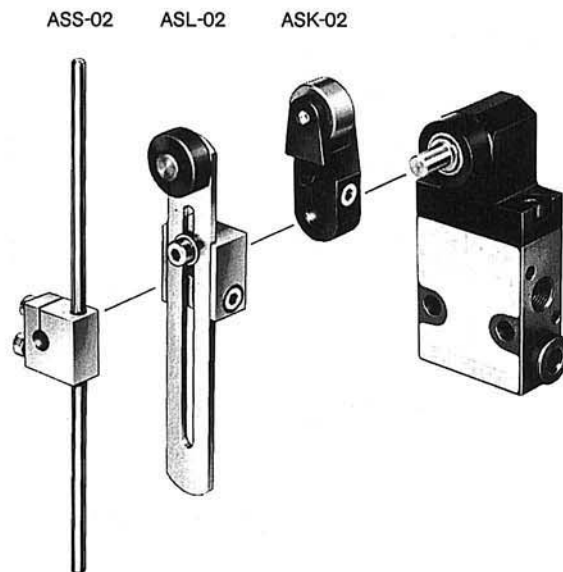
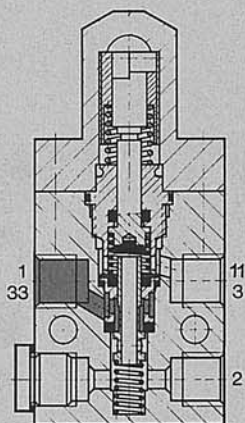
防食耐酸タイプ:

型式 RW/O-3-1/8-S 9



このバルブは排管方法により常時閉(1は閉鎖, 2→3排気)または常時開(11→2, 33は閉鎖)として使用できます。

このバルブは偏心軸によって機械的に操作されます。その場合操作ヘッドに2つの交換部品を入れ替えて各種の操作範囲に適応することができます。



操作ヘッドの選定:

スイベルレバー, ショート
型式 ASK-02



防蝕耐酸
型式 ASK-02-S 9

スイベルレバー, ロング
型式 ASL-02



スイベルロッド
型式 ASS-02



オプション:

取付金具
注文番号 9635 HV-1/8

納入品:
取付金具1個, DIN平頭ねじM5×25 2個,
六角ナット2個およびばね座金

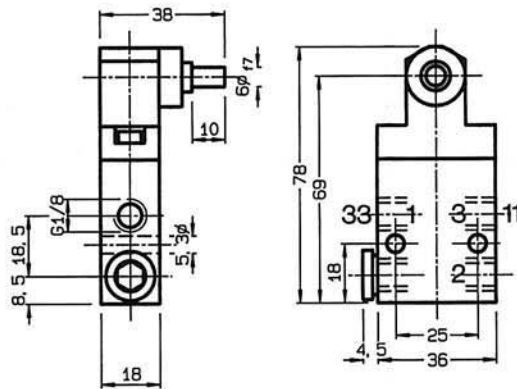
1, 11 (P) = 空気圧源接続
2 (A) = アクチュエータ配管または出力配管
3, 33 (R) = 排気

注文番号	基本バルブ	4937 RW/O-3-1/8			
	S9タイプ	10062 RW/O-3-1/8-S 9			
製品番号/型式	操作ヘッド	-	5835 ASK-02	5836 ASL-02	4789 ASS-02
	S9タイプ	-	10077 ASK-02-S 9		
作動流体		ろ過含油またはろ過非含油圧縮空気または真空*			
構造		ポペット弁, リセットスプリング付片側直接作動			
取付方法		ハウジング貫通孔2ヶ所			
接続		G $\frac{1}{8}$			
オリフィス径		3,5 mm			
標準流量 (1→2)		140 l/min			
圧力範囲		-0,095~+0,8MPa			
運転圧力0.6MPaでの 所要作動力	最小	-	-	**	**
	最大	-	7N (0,7 kgf)	**	**
温度範囲		-10 ~ +60°C			
材質		ハウジング: アルミ, 青色アルマイト処理 シール: Perbunan (NBR)	アルミ, 鋼	アルミ, 鋼	アルミ, 鋼
	S9タイプ	ハウジング: X5CrNi189 シール: Perbunan (NBR)	X 5 Cr Ni 189	-	-
重量		0,150 kg	0,030 kg	0,035 kg	0,030 kg
	S9タイプ	0,300 kg	0,060 kg	-	-

*真空接続はP₁またはP₂

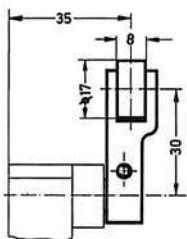
**操作高さによる
予告なしに変更することがあります

型式 RW/O-3-1/8
RW/O-3-1/8-S 9

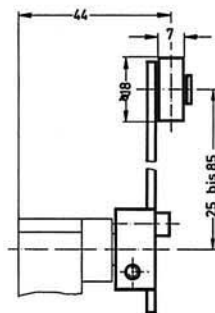


- 1, 11 (P) = 空気圧源接続
- 2 (A) = アクチュエータ配管または出力配管
- 3, 33 (R) = 排気

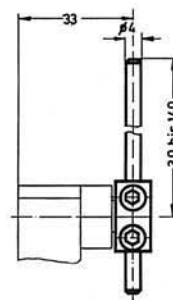
型式 ASK-02
ASK-02-S 9



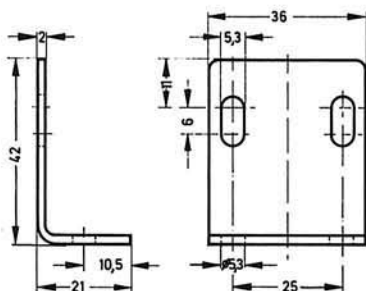
型式 ASL-02



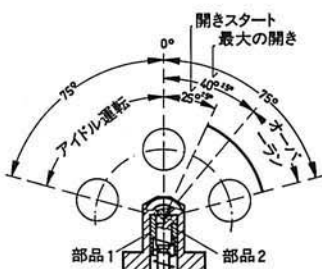
型式 ASS-02



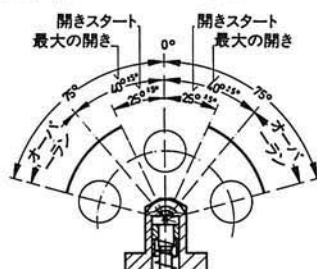
取付金具
型式 HV-1/8



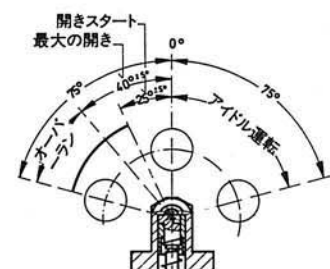
操作ヘッド交換部品入れ替えによる
操作範囲の調整
基本位置(納入時の状態)



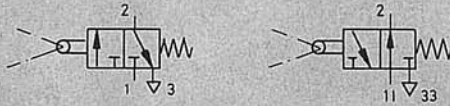
バルブ部品1および2
長手軸のまわりに90°回転させたところ



バルブ部品1および2
長手軸のまわりに180°回転させたところ






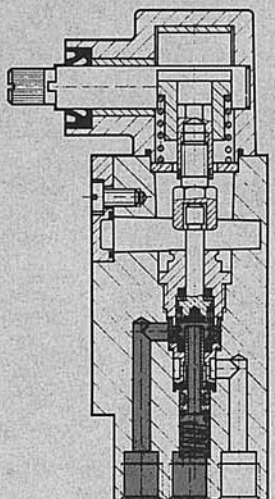
空気圧リミットスイッチ
型式RWN/O-3-1/8-B
DIN43694による組付寸法および
スイッチングポイント付



このバルブは接続方法により常時閉 (1→閉鎖, 2→3換気) または常時開 (11→2, 33閉鎖) として使用できます。

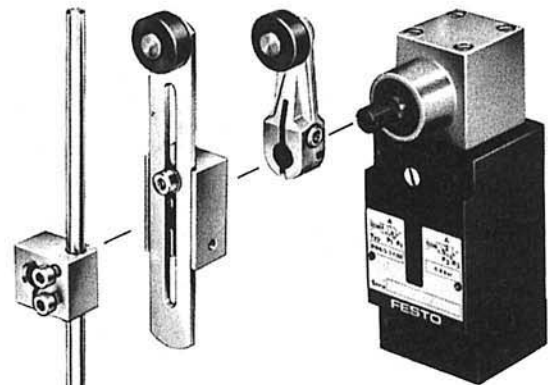
操作ヘッドの選定:

- スイベルレバー, ショート 型式ASK-03 
- スイベルレバー, ロング 型式ASL-03 
- スイベルロッド 型式ASS-03 



11 (3) 2 33 (1)

ASS-03 ASL-03 ASK-03



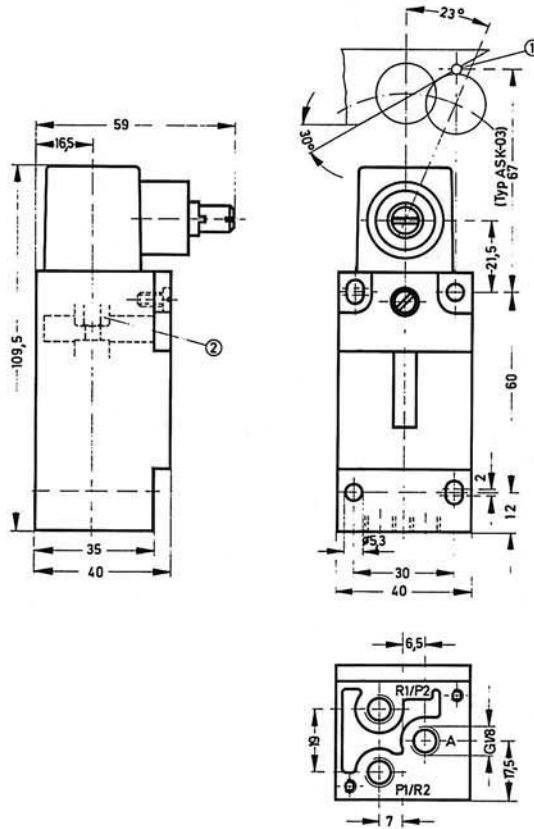
- 1, 11 (P) = 空気圧源接続
- 2 (A) = アクチュエータ配管または出力配管
- 3, 33 (R) = 排気

注文番号	基本バルブ	9694 RWN/O-3-1/8-B			
製品番号/型式	操作ヘッド	—	5838 ASK-03	5839 ASL-03	5840 ASS-03
作動流体		ろ過含油またはろ過非含油圧縮空気または真空*			
構造		ポペット弁, リセットスプリング付片側直接作動			
取付方法		ハウジング貫通孔4ヶ所			
接続		G1/8			
オリフィス径		3.5 mm			
標準通過流量 (P→A)		120 l/min			
圧力範囲		-0.095~+0.8MPa			
運転圧力0.6MPaでの 所要作動力	最小	—	—	4N (0.4kgf)	2N (0.2kgf)
	最大	—	7.5N (0.75kgf)	13N (1.3kgf)	13N (1.3kgf)
温度範囲		-10~+60°C			
材質	ハウジング	アルミ, アルマイト処理	アルミ, 鋼	アルミ, 鋼	アルミ, 鋼
	シール	Perbunan (NBR)			
重量		0.450 kg	0.030 kg	0.065 kg	0.035 kg

*真空接続はP₁またはP₂

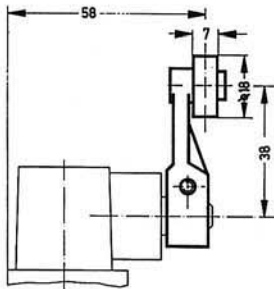
型式 RWN/O-3-1/8-B

- ①DIN43694スイッチングポイント
 - ②スイッチングポイント(スバナー巾8)用調整ねじ
 - ③ホースNW3およびNW4用バブ型ニップル
- 操作ヘッドは90°ずつまわして
取付けることができます。

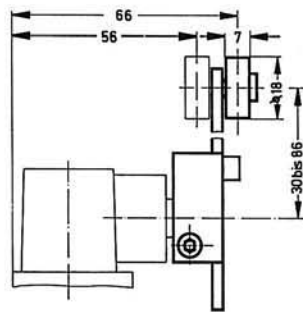


- 1, 11 (P) = 空気圧源接続
- 2 (A) = アクチュエータ配管または出力配管
- 3, 33 (R) = 排気

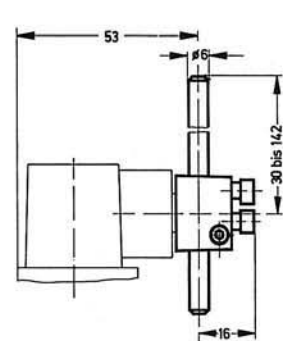
型式 ASK-03



型式 ASL-03



型式 ASS-03

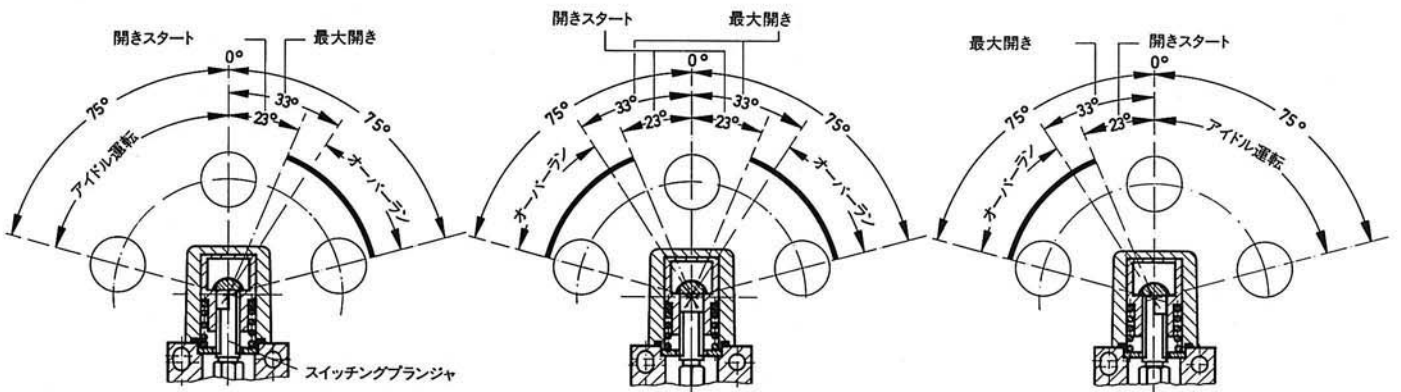


スイッチングプランジャの回転による操作範囲の調整

基本位置(納入時の状態)

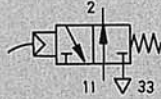
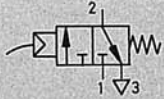
長手軸のまわりにプランジャを90°回転させたところ

長手軸のまわりにプランジャを180°回転させたところ



ホイスカバルブ
型式 FVS-3- $\frac{1}{8}$

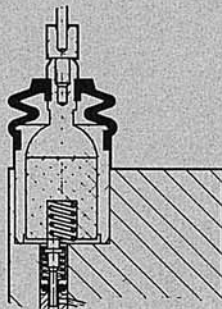
FVSO-3- $\frac{1}{8}$



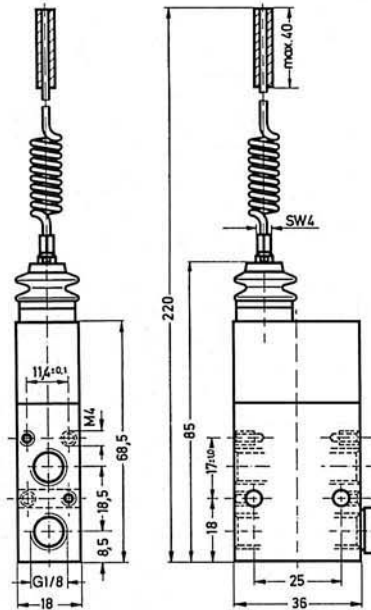
このパイロット操作弁は低い操作力で作動し、形状の異なる部品や位置のはっきりしない部品を使って操作する場合および操作面が異なる場合に用います。ホイスカは任意の、ホイスカ軸に垂直な方向の力によって曲げたり、倒したりできます。

型式 FVS-3- $\frac{1}{8}$
上部の数字1を
ハウジングの数字1に合わせる
接続：PとP₁
RとR₁

型式 FVSO-3- $\frac{1}{8}$
操作ヘッドを右にまわし、
数字2に合わせる



バルブの機能は
型式 VS-3- $\frac{1}{8}$ または
VOS-3- $\frac{1}{8}$ に
準じています。



- 1, 11 (P) = 空気圧源接続
- 2 (A) = アクチュエータ配管または出力配管
- 3, 33 (R) = 排気

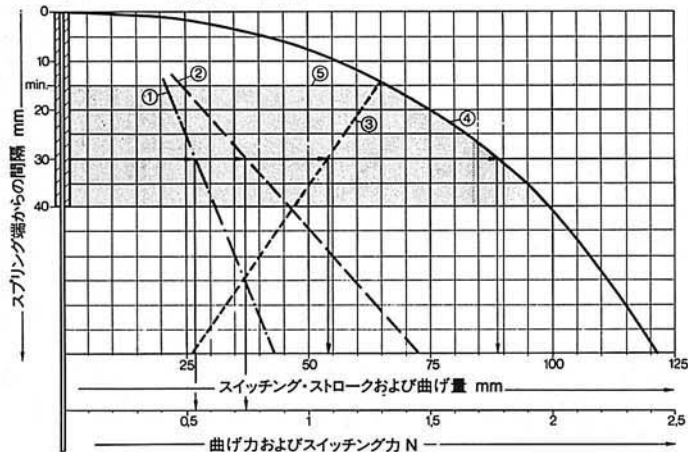
オプション:

取付金具, 注文番号 9635 HV- $\frac{1}{8}$ (P32)

納入品: 取付金具1個, DIN912

平頭ボルト M5×25 2個, 六角ナット2個およびばね座金

0.6MPaでのスイッチング力およびスイッチング・ストロークとホイスカの根元からの間隔との関係



- ① スwitching力
- ② 曲げ力
- ③ スwitching・ストローク
- ④ 曲げ量
- ⑤ 操作力の許容作用範囲

1N=0,1kgf

例: ホイスカスプリング端からの間隔を30mmとすれば

スイッチング・ストロークは54mm

曲げ量は88mm

スイッチング力は0.57N

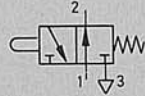
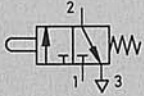
曲げ力は0,75N

注文番号	製品番号/型式	3876 FVS-3- $\frac{1}{8}$	3877 FVSO-3- $\frac{1}{8}$
作動流体		ろ過含油またはろ過非含油圧縮空気	
構造		基本バルブ	
取付方法		ハウジング貫通孔2ヶ所	
接続		G $\frac{1}{8}$	
オリフィス径		3,5 mm	
標準流量 (1→2)		120 l/min	
圧力範囲		0,28~0,8MPa	
運転圧力0.6MPaでの所要作動力		上図参照	
温度範囲		-10 ~ +60° C	
材質		ハウジング: アルミ, 青色アルマイト処理。シール: Perbunan (NBR)。	
重量		0,130 kg	

プランジャバルブ

型式 V-3-1/4-B

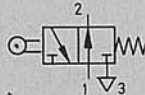
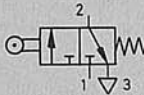
VO-3-1/4-B



ローレバーバルブ

型式 R-3-1/4-B

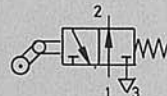
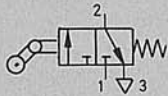
RO-3-1/4-B



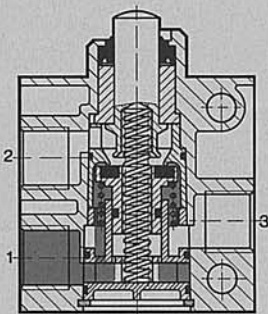
ローレバーバルブ
アイドルリターン機構付

型式 L-3-1/4-B

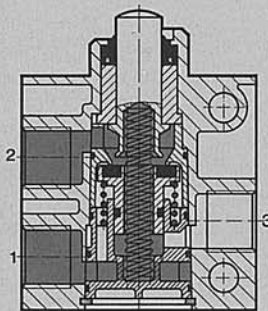
LO-3-1/4-B



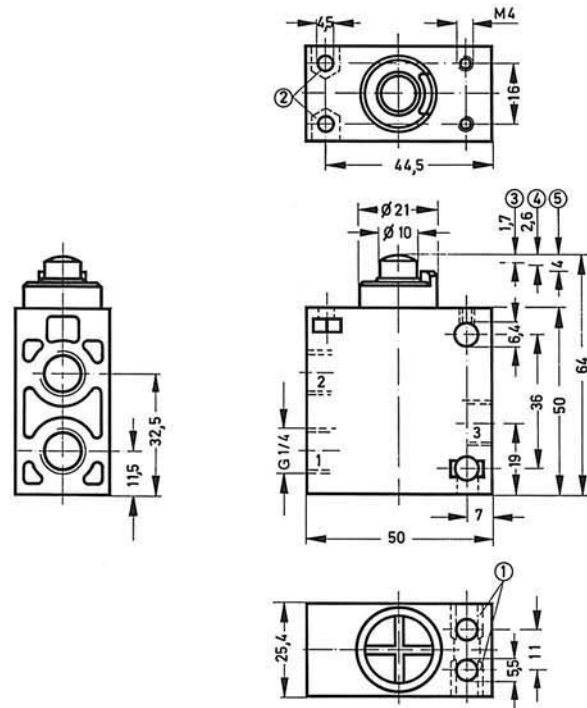
例：型式 V-3-1/4-B



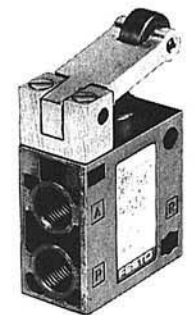
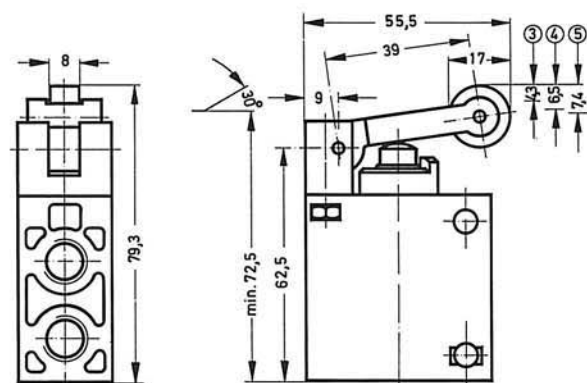
例：型式 VO-3-1/4-B



型式 V-3-1/4-B, VO-3-1/4-B



型式 R-3-1/4-B, RO-3-1/4-B



- ① DIN934 六角ナットM5用
- ② DIN934 六角ナットM4用
- ③ 開きスタート
- ④ 最大開き
- ⑤ 最大ストローク
- ⑥ カムのスイッチングストローク
- ⑦ 操作方向

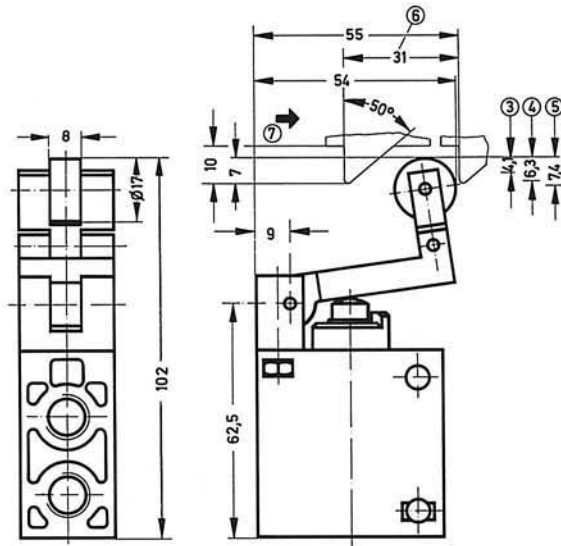
- 1 (P) = 空気圧源接続
- 2 (A) = アクチュエータ配管または出力配管
- 3 (R) = 排気

注文番号 製品番号/型式	6808 V-3-1/4-B	9157 VO-3-1/4-B	8985 R-3-1/4-B	8991 RO-3-1/4-B	8982 L-3-1/4-B	8989 LO-3-1/4-B
作動流体	ろ過含油またはろ過非含油圧縮空気または真空*					
構造	ポペット弁, リセットスプリング付片側直接作動					
取付方法	ハウジング貫通孔2ヶ所					
接続	G $\frac{1}{4}$					
オリフィス径	7 mm					
標準流量(1→2)	600 l/min					
圧力範囲	-0,095~+1MPa					
運転圧力0.6MPaでの所要作動力	37N(3,7kgf)	93N(9,3kgf)	10N(1kgf)	26N(2,6kgf)	15N(1,5kgf)	38N(3,8kgf)
温度範囲	-10 ~ +60°C					
材質	ハウジング: アルミダイカスト。シール: Perbunan (NBR)。					
重量	0,130 kg		0,230 kg		0,250 kg	

*真空接続はP

予告なしに変更することがあります

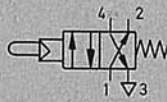
型式 L-3-1/4-B, LO-3-1/4-B



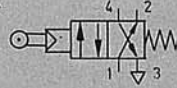
- 1 (P) = 空気圧源接続
- 2 (A) = アクチュエータ配管または出力配管
- 3 (R) = 排気

- ① DIN934 六角ナットM5用
- ② DIN934 六角ナットM4用
- ③ 開きスタート
- ④ 最大開き
- ⑤ 最大ストローク
- ⑥ カムのスイッチングストローク
- ⑦ 操作方向

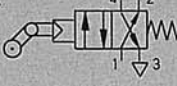
プランジャバルブ
型式 VS-4- $\frac{1}{8}$



ローレバーバルブ
型式 RS-4- $\frac{1}{8}$

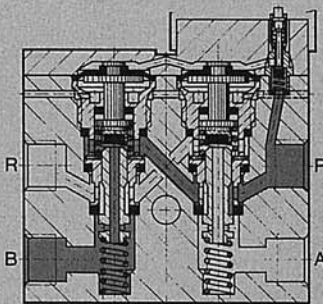


ローレバーバルブ
アイドルリターン付
型式 LS-4- $\frac{1}{8}$

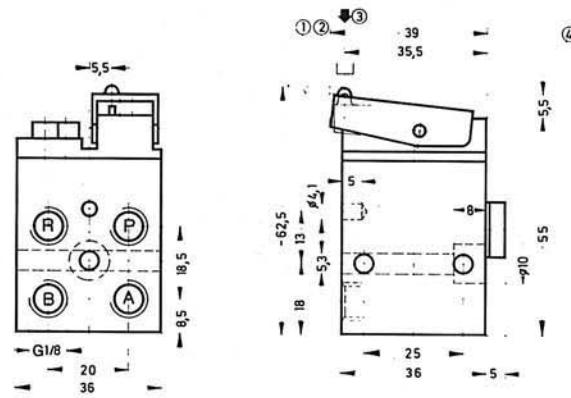


ひとつのハウジングの中に2個のポペット弁インサートを組み合わせて4/2型方向制御弁になっています。ローレバーの操作によって同時に2つのバルブインサートが作動します。

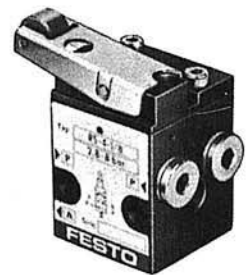
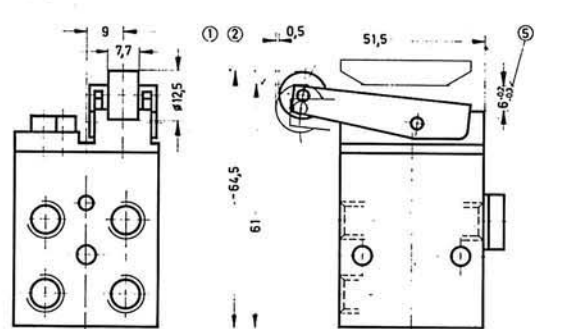
例: VS-4- $\frac{1}{8}$



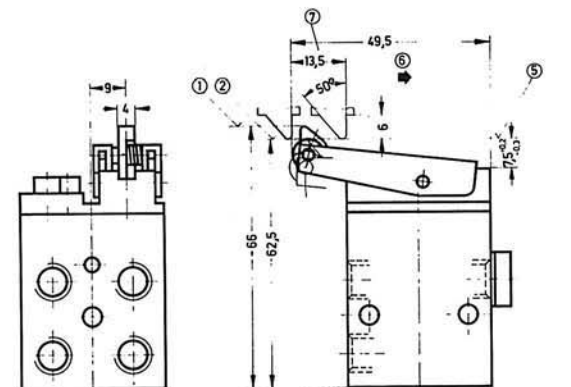
型式 VS-4- $\frac{1}{8}$



型式 RS-4- $\frac{1}{8}$



型式 RSGは裏面参照
型式 LS-4- $\frac{1}{8}$



- ①初期位置
- ②オン位置
- ③操作方向
- ④カムの間隔
- ⑤コントロールレールまたはカムの下端
- ⑥アイドルリターン
- ⑦最小スイッチングストローク

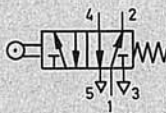
- 1 (P) = 空気圧源接続
- 4, 2 (A) = アクチュエータ配管または出力配管
- 3 (R) = 排気

注文番号	製品番号/型式	3394 VS-4- $\frac{1}{8}$	2949 RS-4- $\frac{1}{8}$	3416 LS-4- $\frac{1}{8}$
作動流体		ろ過含油またはろ過非含油圧縮空気		
構造		ポペット弁, リセットスプリング付片側直接作動		
取付方法		ハウジング貫通孔2ヶ所またはねじ穴3ヶ所 (RSG)		
接続		G $\frac{1}{8}$		
オリフィス径		3,5 mm		
標準流量 (P→A)		120 l/min		
圧力範囲		0,28~0,8MPa		
運転圧力0.6MPaでの所要作動力		2,6N (0,260kgf)	1,8N (0,180kgf)	2,2N (0,220kgf)
繰り返し精度		±0,1 mm		
温度範囲		-10 ~ +60°C		
材質		ハウジング: アルミ, アルマイト処理。シール: Perbunan (NBR)。		
重量		0,220 kg	0,230 kg	0,230 kg

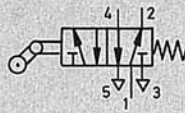
プランジャバルブ
型式 V-5- $\frac{1}{4}$ -B



ローレバーバルブ
型式 R-5- $\frac{1}{4}$ -B

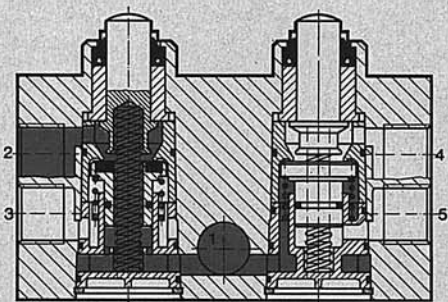


ローレバーバルブ
アイドルリターン付
型式 L-5- $\frac{1}{4}$ -B

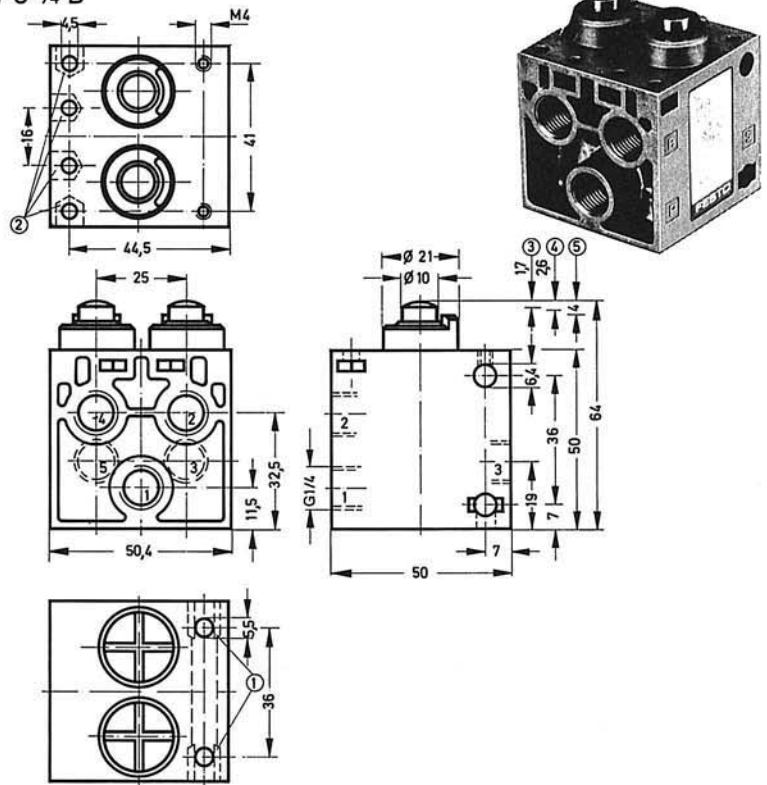


ひとつのハウジングのなかに2個のポペット弁インサートを組合わせて5/2型方向制御弁になっています。ローレバーの操作によって同時に2つのバルブインサートが作動します。

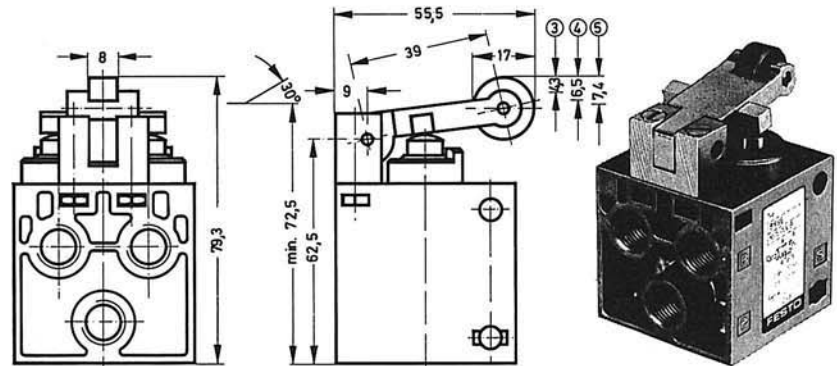
例：型式 V-5- $\frac{1}{4}$ -B



型式 V-5- $\frac{1}{4}$ -B



型式 R-5- $\frac{1}{4}$ -B



- ①DIN934六角ナットM5用
- ②DIN934 六角ナットM4用
- ③開きスタート
- ④最大開き
- ⑤最大ストローク
- ⑥カムのスウィッチングストローク
- ⑦操作方向

- 1 (P) = 空気圧源接続
- 4,2 (A, B) = アクチュエータ配管または出力配管
- 5,3 (R, S) = 排気

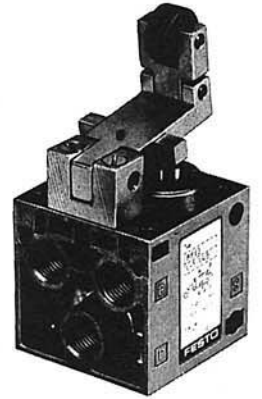
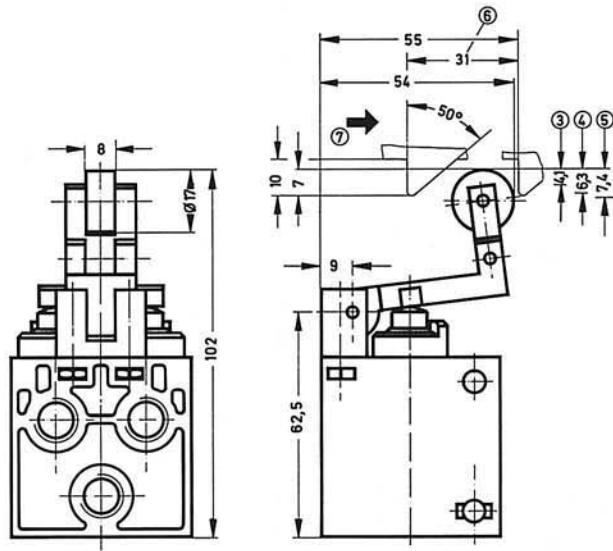
注文番号	製品番号/型式	6809 V-5- $\frac{1}{4}$ -B	8996 R-5- $\frac{1}{4}$ -B	8993 L-5- $\frac{1}{4}$ -B
作動流体		ろ過含油またはろ過非含油圧縮空気または真空*		
構造		ポペット弁, リセットスプリング付片側直接作動		
取付方法		ハウジング貫通孔2ヶ所		
接続		G $\frac{1}{4}$		
オリフィス径		7 mm		
標準流量 (1→4)		550 l/min		
圧力範囲		-0,095~+1MPa		
運転圧力0.6MPaでの所要作動力		130N (13kgf)	35N (3,5kgf)	53N (5,3kgf)
温度範囲		-10 ~ +60°C		
材質		ハウジング:アルミダイカスト。シール:Perbunan (NBR)。		
重量		0,240 kg	0,340 kg	0,360 kg

*真空接続はP

予告なしに変更することがあります

型式 L-5-1/4-B

- 1 (P) = 空気圧源接続
 4, 2 (A, B) = アクチュエータ配管または出力配管
 5, 3 (R, S) = 排気
- ① DIN934 六角ナットM5用
 ② DIN934 六角ナットM4用
 ③ 開きスタート
 ④ 最大開き
 ⑤ 最大ストローク
 ⑥ カムのスイッチングストローク
 ⑦ 操作方向



チェック弁

型式 H-...



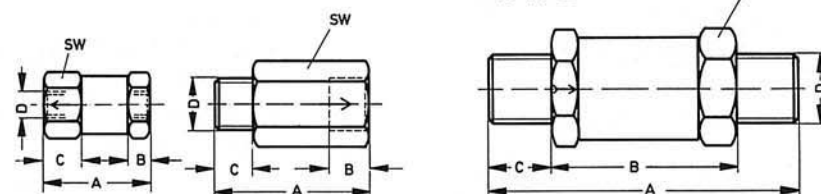
チェック弁では一方向への流れは完全に閉止されます。反対方向へは空気が絞られずに貫流します。



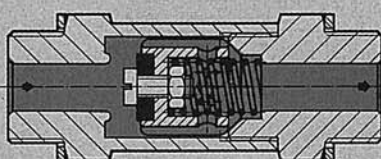
型式 H-M 5

H-1/8 a/i

H-1/4 -B
H-3/8 -B
H-1/2 -B
H-3/4 -B



例：型式 H-1/2-B

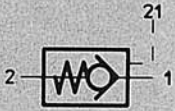


型式	A	B	C	D	SW
H-M 5	20	4	7	M 5	11
H-1/8-a/i	28.5	7.5	6.5	G 1/8	14
H-1/4-B	50	32	9	G 1/4	22
H-3/8-B	54	32	11	G 3/8	22
H-1/2-B	70	44	13	G 1/2	27
H-3/4-B	77	50	13.5	G 3/4	36

矢印=流れの方向

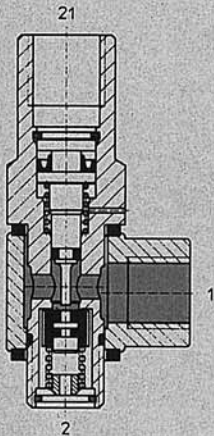
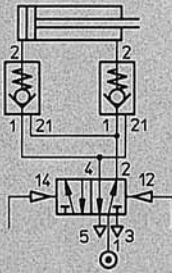
注文番号	3671	3324	11689	11690	11691	11692
製品番号/型式	H-M 5	H-1/8 a/i	H-1/4-B	H-3/8-B	H-1/2-B	H-3/4-B
作動流体	ろ過含油またはろ過非含油圧縮空気					
構造	逆止め弁					
取付方法	配管中に取付(ねじ)					
接続	M 5	G 1/8	G 1/4	G 3/8	G 1/2	G 3/4
オリフィス径	2.2mm	4mm	6mm	8mm	13mm	16mm
標準通過流量	115 l/min	280 l/min	1020 l/min	2300 l/min	5800 l/min	6650 l/min
圧力範囲	0.04~0.8MPa		0.04~1.2MPa			
温度範囲	-10~+60℃					
材質	ハウジング: 真ちゅう。シール: Perbunan (NBR)					
重量	0.015kg	0.025kg	0.070kg	0.075kg	0.150kg	0.425kg

パイロット操作チェック弁
スィベルジョイント付
型式 HGL-...

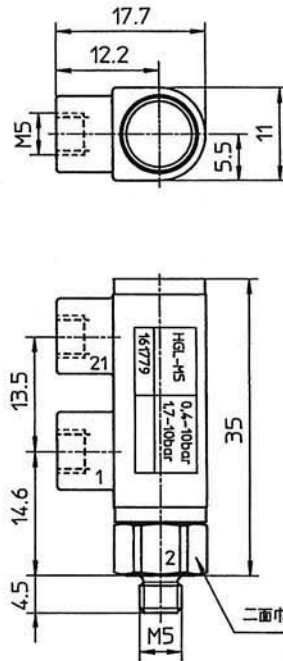


パイロット操作チェック弁では一方向への流れは完全に閉止されます。閉止された接続口は制御信号によって開かれます。このチェック弁を用いて、シリンダの排気を遮断し、シリンダの動きを停止することができます。

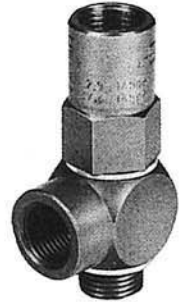
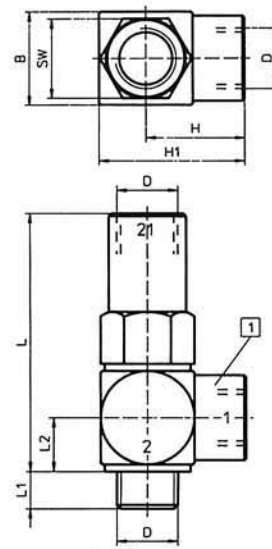
回路例：



型式 HGL-M5

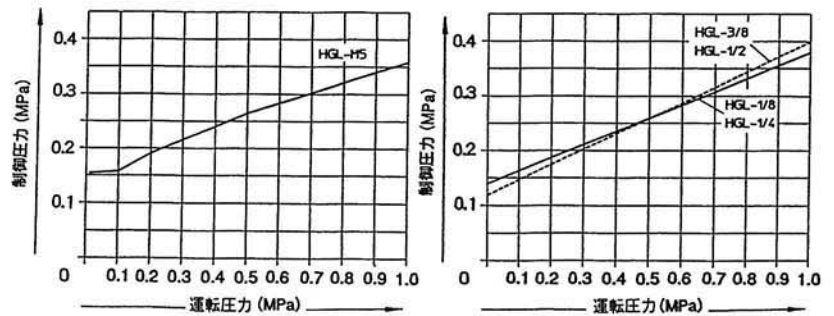


型式 HGL-1/8~HGL-1/2



型式	B	D	H	H ₁	L	L ₁	L ₂	SW
HGL-1/8	16	G 1/8	15.5	23.5	46	5.5	9	14
HGL-1/4	20	G 1/4	21	31	55	8	11.5	17
HGL-3/8	25	G 3/8	24	36.5	59.5	9.5	14	22
HGL-1/2	30	G 1/2	29	44	78.5	12	16.7	27

最低制御圧力を運転圧力の関係



注文番号	製品番号/型式	161779 HGL-M5	12938 HGL-1/8	12939 HGL-1/4	12940 HGL-3/8	12941 HGL-1/2
作動流体		ろ過含油またはろ過非含油圧縮空気				
構造		パイロット操作逆止め弁				
取付方法		配管中に取付(ねじ)				
接続		M5	G 1/8	G 1/4	G 3/8	G 1/2
オリフィス径		2.4mm	3.5mm	4.2mm	6.7mm	8.6mm
標準通過流量(1→2)		108 l/min	260 l/min	540 l/min	900 l/min	1540 l/min
0.6MPaでの切替時間			入:5ms、切:9ms	入:7ms、切:13ms	入:8ms、切:14ms	入:8ms、切:17ms
運転圧力範囲		0.05~1MPa	0.04~1MPa	0.03~1MPa	0.02~1MPa	0.02~1MPa
温度範囲		-10~+60℃	-20~+80℃			
材質		ハウジング:亜鉛ダイキャスト。シール:Perbunan(NBR)				
重量		0.020kg	0.024kg	0.043kg	0.078kg	0.148kg

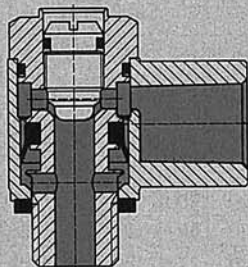
メータアウトタイプ

型式GRLA-...-B

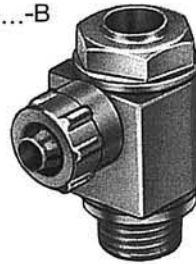
調整つまみとロックナット付
 型式GRLA-...-RS-B



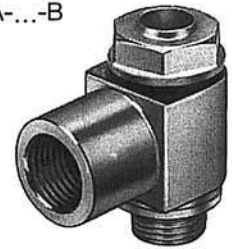
複動シリンダの排気の流量調整を行い、ピストン速度を制御します。絞り用ねじにより矢印方向の空気量を調整します。反対方向は、チェック弁を通して自由な流れとなります。直接シリンダに取付することができます。また、360°回転して組付けることができます。



型式 GRLA-...-PK-...-B



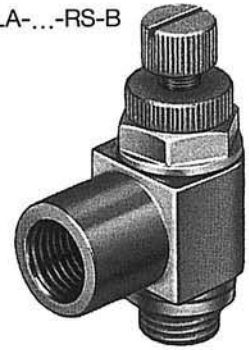
型式 GRLA-...-B



型式 GRLA-...-PK-...-RS-B



型式 GRLA-...-RS-B

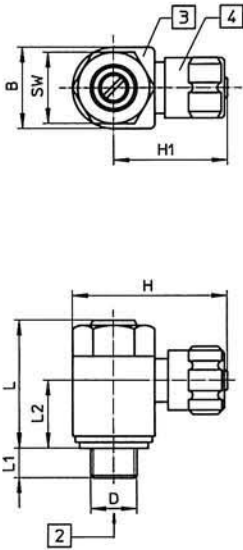


注) スピードコントローラの型式と接続チューブサイズについて
 型式中に表示されているPK-3などは継手付です。接続チューブ型式との関係は右記となります。

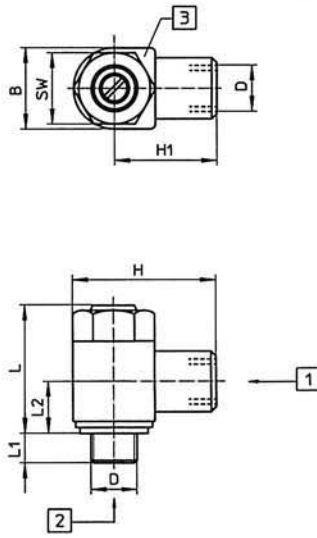
型式 (NW表示)	チューブ型式
PK-3 (NW3)	PU-3...
	PUN-4×0.75-...
PK-4 (NW4)	PU-4...
	PUN-6×1-...
PK-6 (NW6)	PU-6...
	PUN-8×1.25-...

注文番号 製品番号/型式	175047	151160	151165	151172	151178	151179	151180		
	GRLA-M5-LF-C	GRLA-M5-B	GRLA-1/8-B	GRLA-1/4-B	GRLA-3/8-B	GRLA-1/2-B	GRLA-3/4-B		
	175050 GRLA-M5-PK-3-LF-C	151161 GRLA-M5-PK-3-B	151166 GRLA-1/8-PK-3-B	—	—	—	—		
	—	151162 GRLA-M5-PK-4-B	151167 GRLA-1/8-PK-4-B	151173 GRLA-1/4-PK-4-B	—	—	—		
	—	—	151168 GRLA-1/8-PK-6-B	151174 GRLA-1/4-PK-6-B	—	—	—		
調整つまみとロックナット付	—	151163 GRLA-M5-RS-B	151169 GRLA-1/8-RS-B	151175 GRLA-1/4-RS-B	—	—	—		
	—	151164 GRLA-M5-PK-3-RS-B	151170 GRLA-1/8-PK-4-RS-B	151176 GRLA-1/4-PK-4-RS-B	—	—	—		
	—	—	151171 GRLA-1/8-PK-6-RS-B	151177 GRLA-1/4-PK-6-RS-B	—	—	—		
作動流体	ろ過含油またはろ過非含油圧縮空気								
構造	チェック弁付流量制御弁								
取付方法	ねじによる直接取り付け								
配管接続ねじ/チューブ接続サイズ	M5/NW3		G $\frac{1}{8}$ /NW3,4,6	G $\frac{1}{4}$ /NW4,6	G $\frac{3}{8}$	G $\frac{1}{2}$	G $\frac{3}{4}$		
オリフィス径	mm 2		4	6	8.5	10.6	14		
絞り方向標準流量	ℓ/min	ねじ接続	0~40	0~95	0~340	0~610	0~1450	0~2100	0~4320
		PK-3	0~40	0~83	0~110	—	—	—	—
		PK-4	—	0~83	0~230	0~260	—	—	—
		PK-6	—	—	0~300	0~540	—	—	—
反絞り方向標準流量 (絞り全開/絞り全閉)	ℓ/min	ねじ接続	91/78	95/76	420/260	820/450	1600/970	2200/1550	4720/3220
		PK-3	88/77	83/72	110/100	—	—	—	—
		PK-4	—	88/76	240/190	260/220	—	—	—
		PK-6	—	—	290/210	585/410	—	—	—
許容締付トルク	Nm 1.5		6	11	20	40	60		
圧力範囲	0.02~1 MPa		0.03~1 MPa						
温度範囲	-10~+60°C								
材質	ハウジング: 亜鉛ダイカストスリーブ, Oリング: NBR								
重量	0.015kg		0.030kg	0.060kg	0.100kg	0.200kg	0.400kg		

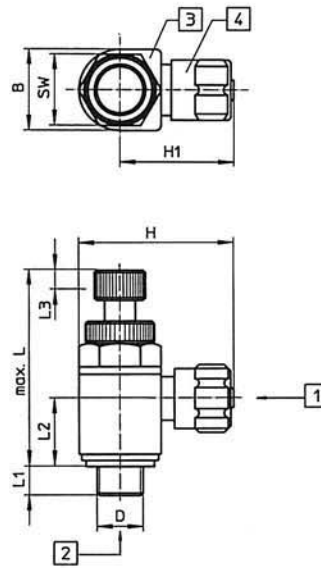
型式 GRLA-...-PK-...-B



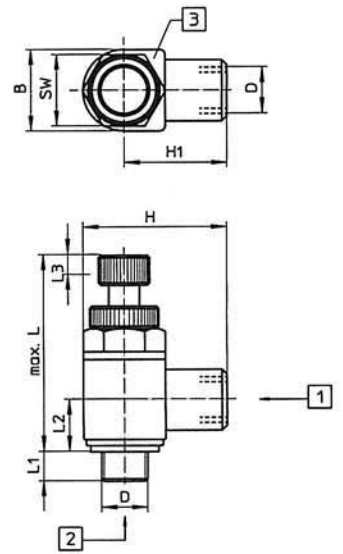
型式 GRLA-...-B



型式 GRLA-...-PK-...-RS-B



型式 GRLA-...-RS-B



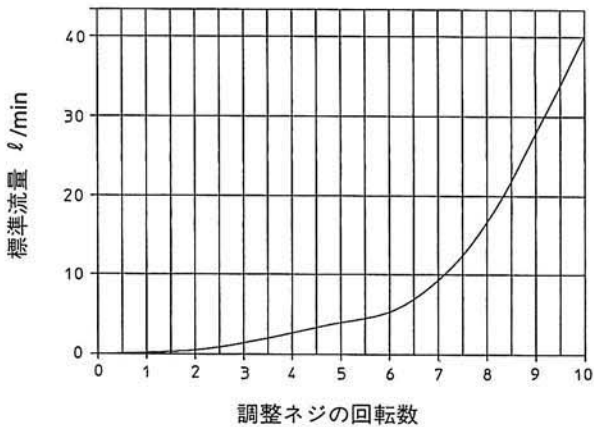
型式	B	D	H	H ₁	L	L ₁	L ₂	SW
GRLA-M5-(LF-)C	8	M5	16	12	17,7	3,8	8,2	9
GRLA-M5-PK-3-(LF-)C	8	M5	19,7	14,7	17,6	4	8,5	9
GRLA-M5-PK-4-B	10	M5	21,7	16,7	17,6	4	8,5	9
GRLA-1/8-B	16	G 1/8	28	20	25,2	5,3	10,3	14
GRLA-1/8-PK-3-B	16	G 1/8	27,1	19,1	25,2	5,3	13,4	14
GRLA-1/8-PK-4-B	16	G 1/8	30,2	22,2	25,2	5,3	13,4	14
GRLA-1/8-PK-6-B	16	G 1/8	30,3	22,3	25,2	5,3	12	14
GRLA-1/4-B	20	G 1/4	36	26	30,8	8,2	13,2	17
GRLA-1/4-PK-4-B	20	G 1/4	34,2	24,2	30,8	8,3	16,9	17
GRLA-1/4-PK-6-B	20	G 1/4	34,3	24,3	30,8	8,3	17,2	17
GRLA-3/8-B	25	G 3/8	41	28,5	37,2	8,8	15,5	22
GRLA-1/2-B	32	G 1/2	53	37	48,6	12,8	18,9	27
GRLA-3/4-B	41	G 3/4	64	43,5	60,2	13,5	24,5	36

- ① 自由流れの方向
- ② 絞り方向(流量調整)
- ③ 360°回転可能
- ④ 袋ナット

型式	B	D	H	H ₁	L	L ₁	L ₂	L ₃	SW
GRLA-M5-RS-B	10	M5	17,5	12,5	27,3	4	7,1	2,5	9
GRLA-M5-PK-3-RS-B	10	M5	19,7	14,7	27,3	4	8,5	2,5	9
GRLA-1/8-RS-B	16	G 1/8	28	20	38,6	5,8	10,3	3,5	14
GRLA-1/8-PK-4-RS-B	16	G 1/8	30,2	22,2	38,6	5,3	13,4	3,5	14
GRLA-1/8-PK-6-RS-B	16	G 1/8	30,3	22,3	38,6	5,3	12	3,5	14
GRLA-1/4-RS-B	20	G 1/4	36	26	54,8	8,2	13,2	3,5	17
GRLA-1/4-PK-4-RS-B	20	G 1/4	34,2	24,2	54,8	8,2	16,9	3,5	17
GRLA-1/4-PK-6-RS-B	20	G 1/4	34,3	24,3	54,8	8,2	17,2	3,5	17

流量と調整ネジ回転数との関係(Q-s性能曲線)

GRLA-M5-LF-C
GRLA-M5-PK-3-LF-C

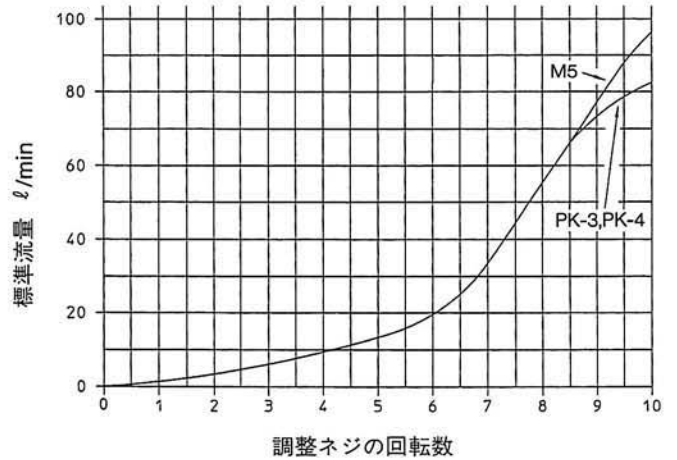


このLFタイプのスピードコントローラは、低流量域での調整が可能な製品です。下記の用途に適しています。

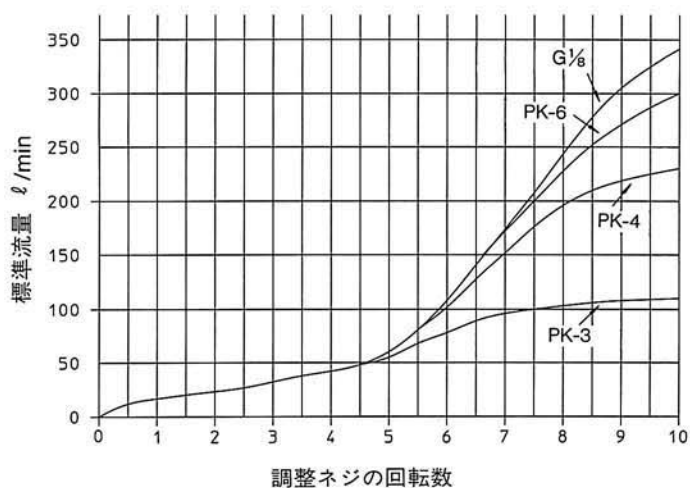
- 小径シリンダ
- 低速シリンダ
- グリッパ

GRLA-M5-...

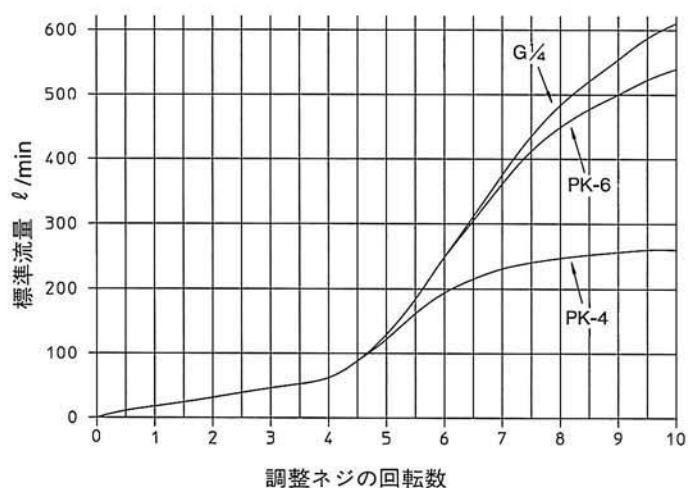
図中M5とあるのは、型式GRLA-M5-(RS-)Bの流量です。同様にPK-3は型式GRLA-M5-PK-3-(RS-)Bの流量です。



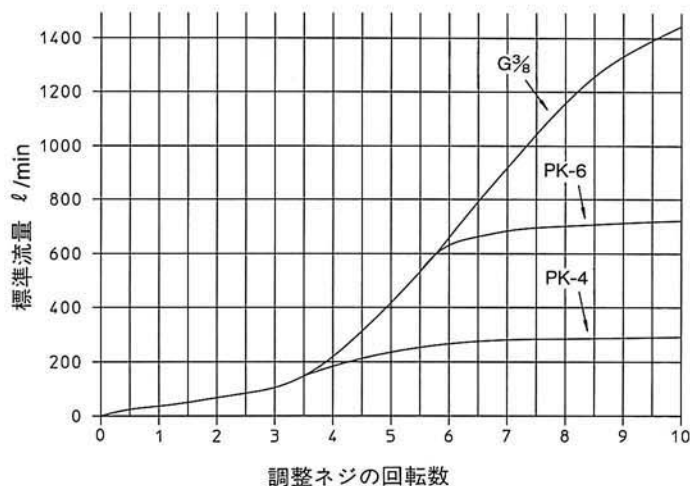
GRLA- $\frac{1}{8}$ -...



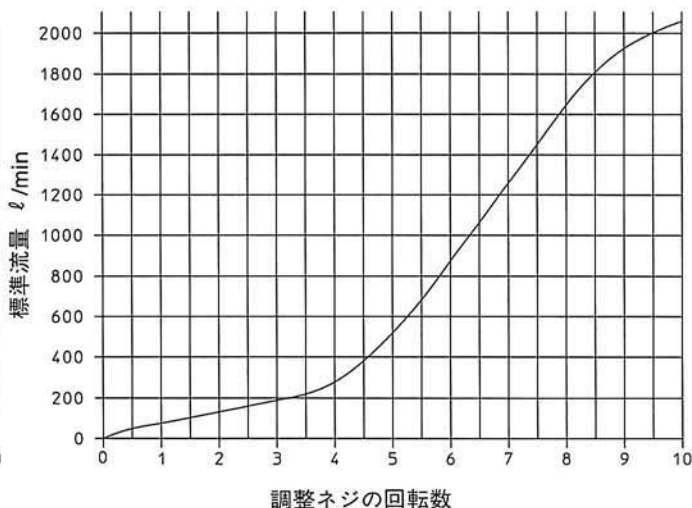
GRLA- $\frac{1}{4}$ -...



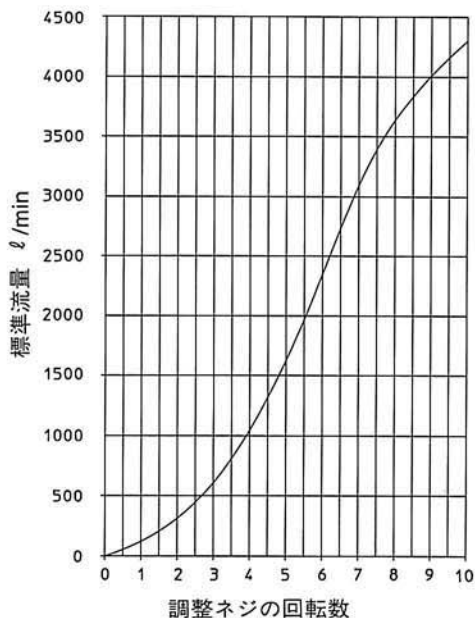
GRLA- $\frac{3}{8}$ -B



GRLA- $\frac{1}{2}$ -B



GRLA- $\frac{3}{4}$ -B



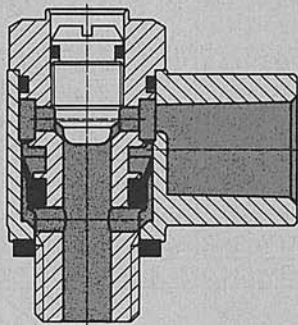
- 図中G $\frac{1}{8}$ (G $\frac{1}{4}$, G $\frac{3}{8}$)とあるのは型式GRLA- $\frac{1}{8}$ ($\frac{1}{4}$, $\frac{3}{8}$)-(RS-)Bの流量です。
- PK-4は型式GRLA- $\frac{1}{8}$ ($\frac{1}{4}$)-PK-4-(RS-)Bの流量です。PK-3とPK-6も同様に型式中にそれぞれPK-3またはPK-6の入った製品の流量です。
- GRLA- $\frac{3}{8}$ -Bの場合は、PK-4またはPK-6の継手を取付けた場合の流量を表わします。

メータインタイプ

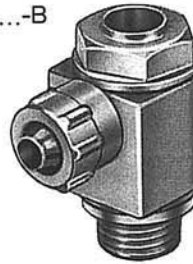
型式GRLZ-...-B
 調整つまみとロックナット付
 型式GRLZ-...-RS-B



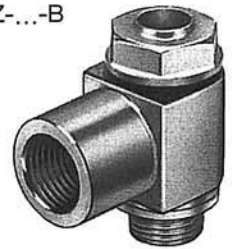
単動または複動シリンダの流量調整を行いピストン速度を制御します。絞り用ねじにより矢印方向の空気量を調整します。反対方向は、チェック弁を通して自由な流れとなります。直接シリンダに取付することができます。バルブに直接取付るとメータアウト制御となります。また、360°回転して組付けることができます。



型式 GRLZ-...-PK-...-B



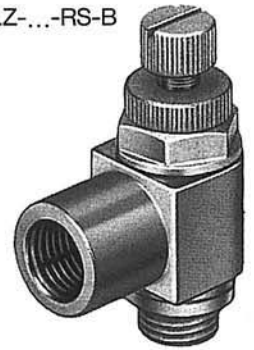
型式 GRLZ-...-B



型式 GRLZ-...-PK-...-RS-B



型式 GRLZ-...-RS-B

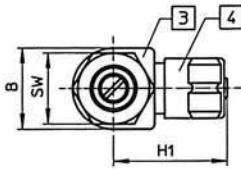


注) スピードコントローラの型式と接続チューブサイズについて
 型式中に表示されているPK-3などは継手付です。接続チューブ型式との関係は下記となります。

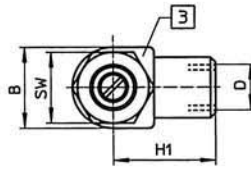
型式 (NW表示)	チューブ型式
PK-3 (NW3)	PU-3...
	PUN-4×0.75-...
PK-4 (NW4)	PU-4...
	PUN-6×1-...
PK-6 (NW6)	PU-6...
	PUN-8×1,25-...

注文番号 製品番号/型式	調整つまみとロックナット付			
	175049 GRLZ-M5-LF-C	151183 GRLZ-M5-B	151188 GRLZ-1/8-B	151195 GRLZ-1/4-B
175052 GRLZ-M5-PK-3-LF-C	151184 GRLZ-M5-PK-3-B	151189 GRLZ-1/8-PK-3-B	—	
—	151185 GRLZ-M5-PK-4-B	151190 GRLZ-1/8-PK-4-B	151196 GRLZ-1/4-PK-4-B	
—	—	151191 GRLZ-1/8-PK-6-B	151197 GRLZ-1/4-PK-6-B	
—	151186 GRLZ-M5-RS-B	151192 GRLZ-1/8-RS-B	151198 GRLZ-1/4-RS-B	
—	151187 GRLZ-M5-PK-3-RS-B	151193 GRLZ-1/8-PK-4-RS-B	151199 GRLZ-1/4-PK-4-RS-B	
—	—	151194 GRLZ-1/8-PK-6-RS-B	151200 GRLZ-1/4-PK-6-RS-B	
作動流体	ろ過含油またはろ過非含油圧縮空気			
構造	チェック弁付流量制御弁			
取付方法	ねじによる直接取付			
配管接続ねじ/チューブ接続サイズ	M5/NW3		G1/8/NW3,NW4,NW6	G1/4/NW4,NW6
オリフィス径 mm	2		4	6
絞り方向標準流量	ℓ/min	ねじ接続	0~40	0~95
		PK3	0~40	0~83
		PK4	—	0~83
		PK6	—	0~300
反絞り方向標準流量 (絞り全開/絞り全閉)	ℓ/min	ねじ接続	91/78	95/76
		PK3	88/77	83/72
		PK4	—	88/76
		PK6	—	—
許容締付トルク	Nm	1,5	6	11
圧力範囲	0.02~1 MPa		0.03~1 MPa	
温度範囲	-10~+60°C			
材質	ハウジング: 亜鉛ダイカスト・スリーブ, Oリング: NBR			
重量	0.015kg		0.030kg	0.060kg

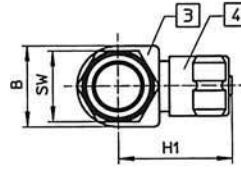
型式 GRLZ-...-PK-...-B



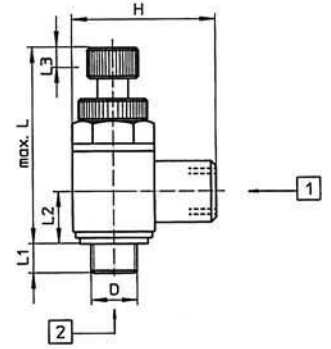
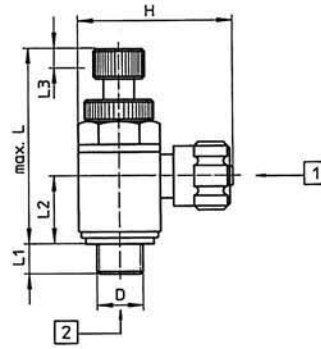
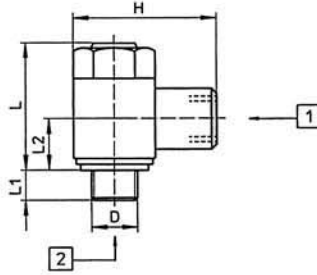
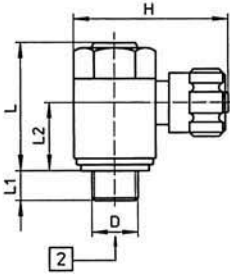
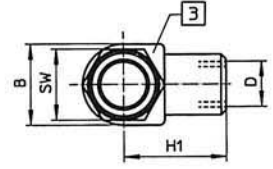
型式 GRLZ-...-B



型式 GRLZ-...-PK-...-RS-B



型式 GRLZ-...-RS-B



- ① 絞り方向 (流量調節)
- ② 自由流れの方向
- ③ 360°回転可能
- ④ 袋ナット

型式	B	D	H	H ₁	L	L ₁	L ₂	SW
GRLZ-M5-(LF-)C	8	M5	16	12,5	17,7	3,8	8,2	9
GRLZ-M5-PK-3-(LF-)C	8	M5	19,7	14,7	17,6	4	8,5	9
GRLZ-M5-PK-4-B	10	M5	21,7	16,7	17,6	4	8,5	9
GRLZ-1/8-B	16	G 1/8	28	20	25,2	5,3	10,3	14
GRLZ-1/8-PK-3-B	16	G 1/8	27,1	19,1	25,2	5,3	13,4	14
GRLZ-1/8-PK-4-B	16	G 1/8	30,2	22,2	25,2	5,3	13,4	14
GRLZ-1/8-PK-6-B	16	G 1/8	30,3	22,3	25,2	5,3	12	14
GRLZ-1/4-B	20	G 1/4	36	26	30,8	8,2	13,2	17
GRLZ-1/4-PK-4-B	20	G 1/4	34,2	24,2	30,8	8,3	16,9	17
GRLZ-1/4-PK-6-B	20	G 1/4	34,3	24,3	30,8	8,3	17,2	17

型式	B	D	H	H ₁	L	L ₁	L ₂	L ₃	SW
GRLZ-M5-RS-B	10	M5	17,5	12,5	27,3	4	7,1	2,5	9
GRLZ-M5-PK-3-RS-B	10	M5	19,7	14,7	27,3	4	8,5	2,5	9
GRLZ-1/8-RS-B	16	G 1/8	28	20	38,6	5,8	10,3	3,5	14
GRLZ-1/8-PK-4-RS-B	16	G 1/8	30,2	22,2	38,6	5,3	13,4	3,5	14
GRLZ-1/8-PK-6-RS-B	16	G 1/8	30,3	22,3	38,6	5,3	12	3,5	14
GRLZ-1/4-RS-B	20	G 1/4	36	26	54,8	8,2	13,2	3,5	17
GRLZ-1/4-PK-4-RS-B	20	G 1/4	34,2	24,2	54,8	8,2	16,9	3,5	17
GRLZ-1/4-PK-6-RS-B	20	G 1/4	34,3	24,3	54,8	8,2	17,2	3,5	17

流量と調整ネジ回転数との関係(Q-s性能曲線)

型式GRLAと同じです。P44~45参照してください。

流量制御弁
型式 GRO-...



付属品:

保護キャップ型式 GRK...

誤調整に対する保護用

GRO-M5用:

注文番号 6436 GRK-M5

GRO-1/8用:

注文番号 2105 GRK-1/8用:

六角ナット型式 GRM-...

パネル取付用

GRO-M5用:

注文番号 6444 GRM-M5

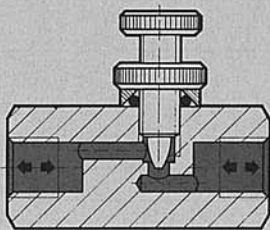
GRO-1/8用:

注文番号 2107 GRM-1/8

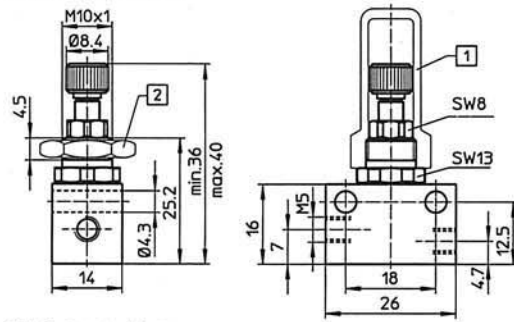


この流量制御弁は流量の調整用として、例えばシリンダのピストン速度の調整に使用されます。流量は両方向で精密に調整できます。空気流量はの場合流れの両方向においてほぼ同じです。

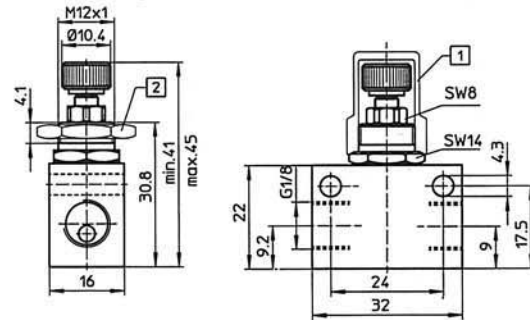
例: 型式 GRO-1/4



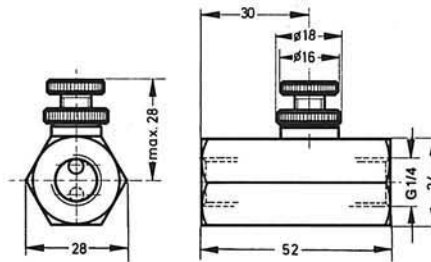
型式 GRO-M5-B



型式 GRO-1/8-B

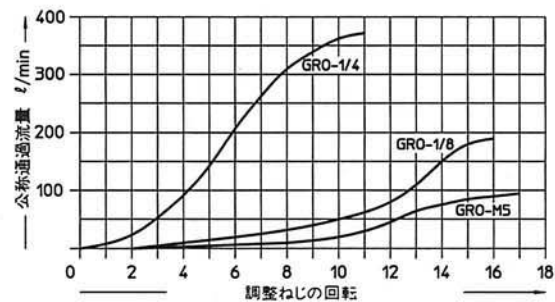


型式 GRO-1/4



① 保護キャップ

流量と調整ねじ回転との関係
(Q-s 特性曲線)



注文番号	製品番号/型式	151214 GRO-M5-B	151216 GRO-1/8-B	2109 GRO-1/4
作動流体		ろ過含油またはろ過非含油圧縮空気		
構造		絞り弁		
取付方法		ハウジング内貫通孔2ヶ所またはパネル取付		配管取付
接続		M 5	G 1/8	G 1/4
オリフィス径		2 mm	2 mm	4,5 mm
標準通過流量		0 ~ 45 l/min	0 ~ 100 l/min	0 ~ 350 l/min
圧力範囲		0~1MPa		
温度範囲		-10 ~ +60°C		
材質		ハウジング: アルミ, 真ちゅう, シール: Perbunan (NBR)		ハウジング: アルミ, 銅 シール: Perbunan (NBR)
重量		0,020 kg	0,030 kg	0,080 kg

精密流量制御弁
型式GRPO-



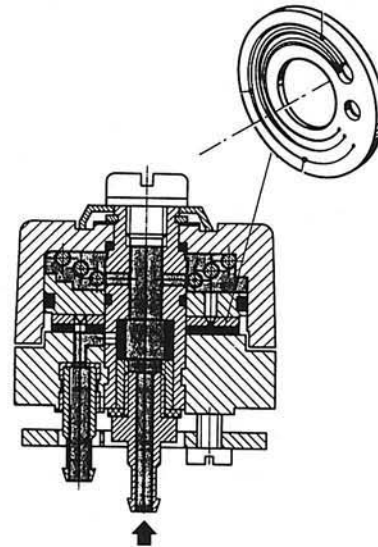
精密流量制御弁
チェック弁付
型式GRP-



オプション:

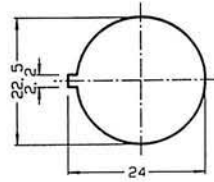
- 取付プレート2n
- 1バルブ用
型式 APL-2N-GRP
- 2バルブ用、
型式 APL-2N-GRPX2

バルブは精密な繰り返し流量調整ができます。さらにタンクと組合せて精密タイマとして使用することができます。GRPO-は、両方向の流れに対しては圧力範囲が異なります。ダイヤルを回転させることにより流体の流量を精密に無段階に設定できます。設定値は目盛により正確に再現できます。

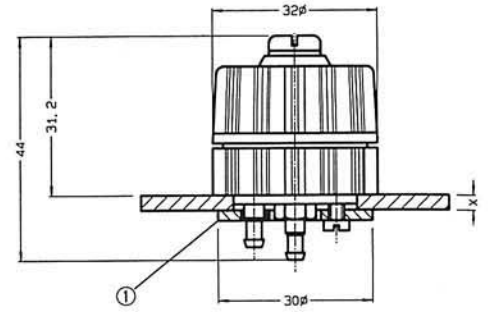


注文番号/型式	バルブ	13229 GRPO-10-PK-3	10803 GRPO-70-PK-3	13230 GRPO-160-PK-4
	バルブ	12743 GRP-10-PK-3	10802 GRP-70-PK-3	12961 GRP-160-PK-4
	取付プレート(1バルブ用)	10391 APL-2N-GRP		
	取付プレート(2バルブ用)	10392 APL-2N-GRPX2		
作動流体	ろ過含油またはろ過非含油圧縮空気			
構造	リング状管路絞り弁			
取付方法	取付プレート2n 上 またはパネル取付(取付径 22.5mm)			
接続	プラスチックホース NW3 用バーブ形ニップル			
オリフィス径		1.5mm	1.5mm	2.5mm
標準通過流量	制御方向に対して 反絞り方向に対して	グラフを参照		
		15~50 l/min	20~60 l/min	25~90 l/min
圧力範囲	GRP	1→2	0~0.6MPa	0~0.6MPa
		2→1	0~0.6MPa	0~0.6MPa
	GRPO	1→2	0~0.6MPa	0~0.6MPa
		2→1	0~0.05MPa	0~0.05MPa
温度範囲	-10℃~+50℃			
材質	ハウジング:プラスチック, アルミ, 真ちゅう。シール:Perubunan(NBR)			
重量	GRP	0.050 kg		
	GRPO	0.050 kg		
	APL-2N-GRP	0.016 kg		
	APL-2N-GRPX2	0.022 kg		

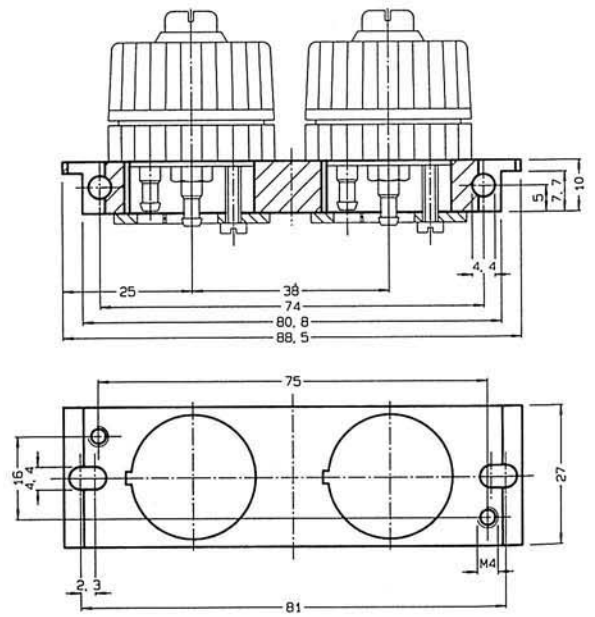
型式 GRP/O-
取付穴寸法



X = 1,5 ~ 10



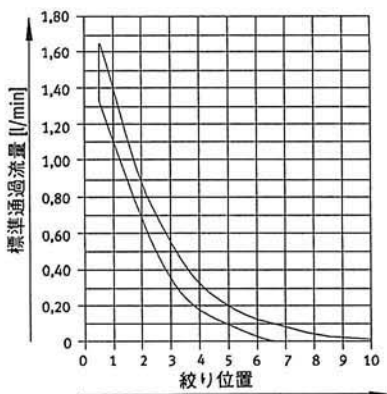
型式 APL-2N-GRP X2



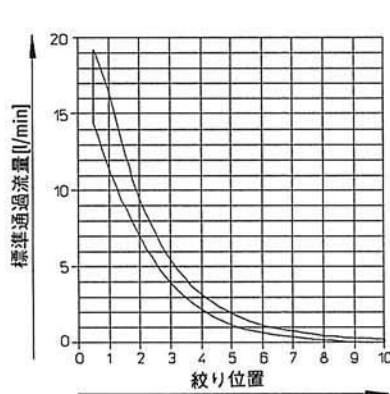
注・ APL-2N-GRPの場合は上記穴が1個(左側)のみとなります。
・ プレート①は制御弁に付属しています。

標準流量と絞り位置との関係 (入口圧力 P=0.1MPa, ΔP=0.1MPa)

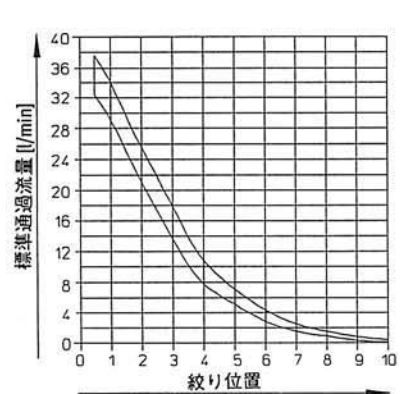
GRP/O-10-PK-3



GRP/O-70-PK-3



GRP/O-160-PK-4

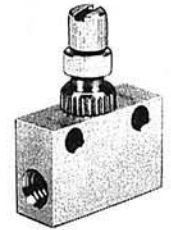
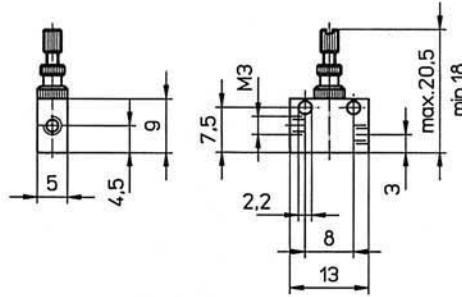


予告なしに変更することがあります

チェック弁付流量制御弁
型式GR-M3

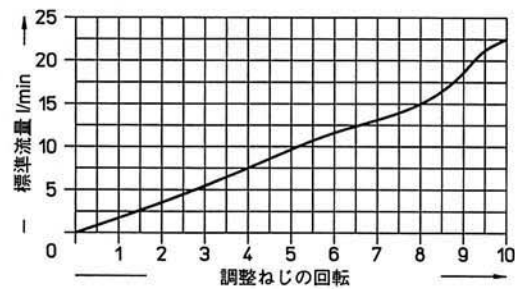


これ等のバルブは例えば単動シリンダにおけるピストン速度制御のための流量調整に使われます。チェック弁は、1方向における空気の流れを遮断します；そのために空気は、絞りねじによって調整できる断面のみを経て流動できるようになります。反対方向の場合はチェック弁が開き空気は自由に流れます。



ピッチの小さな調整ねじにより、絞り断面の微調整が可能です(グラフを参照)。絞り方向は、ハウジング上の矢印で表示されています。

流量と調整ねじ回転との関係(Q-s 特性曲線)



含油圧縮空気を使用する場合の推奨油は下記の通りです。

推奨油の種類
BP ENERGOL 32
ESSO TERESSO 32
SHELL TURBO OIL T-32
MOBIL DTE OIL LIGHT

注文番号	製品番号/型式	15899 GR-M3
作動流体		5 μm ろ過非含油圧縮空気
構造		流量制御弁, チェック弁付
取付方法		ハウジング内の貫通孔 2ヶ所
接続		M3
オリフィス径		0.4 mm
標準流量		グラフ参照
圧力範囲		0~0.8MPa
温度範囲		+5~+60℃
材質		ハウジング: アルミ, シール: Perbunan (NBR)
重量		0.002 kg

流量制御弁,
型式 GR-...-B



オプション:

保護キャップ

型式 GRK-...

誤調整に対する保護用

GR-M5用:

注文番号 6436 GRK-M5

GR-1/8用:

注文番号 2105 GRK-1/8

GRA-1/4-B, GR-3/8-B用:

注文番号 6309 GRK-3/8-B

材質: プラスチック

六角ナット 型式 GRM-...

パネル取付用

GR-M5用:

注文番号 6444 GRM-M5

GR-1/8用:

注文番号 2107 GRM-1/8

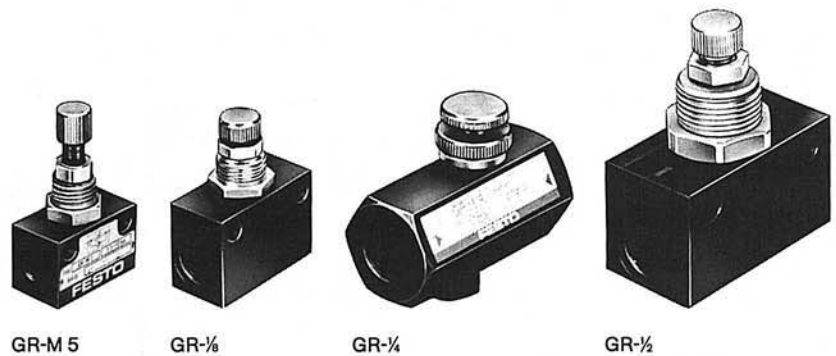
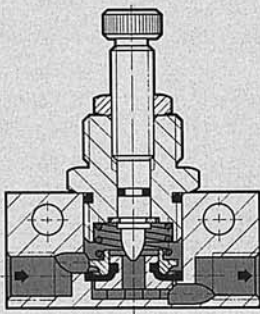
GRA-1/4-B, GR-3/8-B用

注文番号 204596 GRM-3/8

材質: 鋼



例: 型式 GR-3/8-B



GR-M5

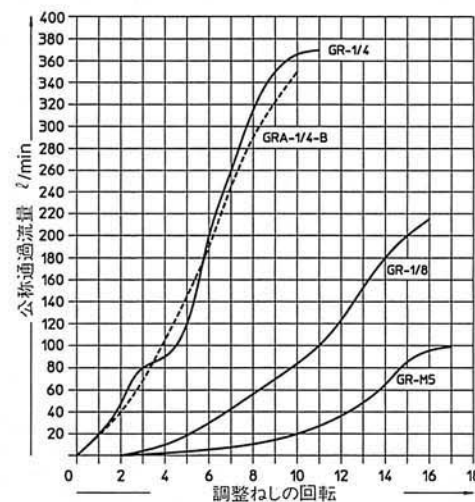
GR-1/8

GR-1/4

GR-1/2

このバルブは、例えば単動、複動シリンダのピストン速度を制御するための流量の調整に、または背圧ノズルの絞り弁として使用されます。一方方向に対する空気の貫流は逆止め弁により、絞り用ねじで調整された断面を通過します。反対方向に対しては空気はバルブ内を自由に貫流します。絞り用ねじは細目ねじですから絞り断面の精密調整ができます(線図参照)。絞り方向はハウジング上に矢印で示されています。

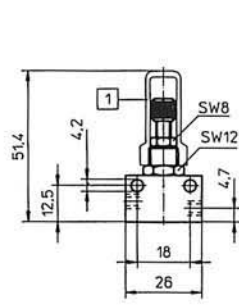
流量と調整ねじ回転との関係
(Q-s特性曲線)



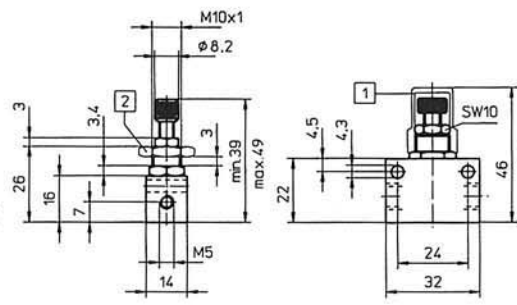
他の特性曲線は裏面参照

注文番号 製品番号/型式	151213 GR-M5-B	151215 GR-1/8-B	2101 GR-1/4	6509 GRA-1/4-B	6308 GR-3/8-B	3720 GR-1/2	2103 GR-3/4		
作動流体	ろ過含油またはろ過非含油圧縮空気								
構造	流量制御弁, 逆止め弁付								
取付方法	ハウジング内の貫通孔2ヶ所(型式 GR-1/4 にはない)または配管取付 パネル取付								
接続	M 5	G 1/8	G 1/4	G 1/4	G 3/8	G 1/2	G 3/4		
オリフィス径	絞り方向に対して 反絞り方向に対して	1,5 mm 2 mm	2 mm 3 mm	4,5 mm 4,5 mm	4,5 mm 5,8 mm	7 mm 9 mm	9 mm 12 mm 18 mm		
標準通過流量	絞り方向に対して l/min 反絞り方向に対して	0 ~ 96 114	0 ~ 217 247	0 ~ 370 150	0 ~ 350 780	0 ~ 1000 1150	0 ~ 1620 2750 4800		
圧力範囲	0,05~1MPa			0,01~1MPa			0,03~1,5MPa		
温度範囲	-20 ~ +75° C								
材質	ハウジング シール	アルミ, 真ちゅう	アルミ, 鋼	亜鉛アルミダイカスト, 真ちゅう			アルミ, 真ちゅう		
重量	Perbunan (NBR)		0,020 kg	0,035 kg	0,085 kg	0,180 kg	0,240 kg	0,560 kg	1,120 kg

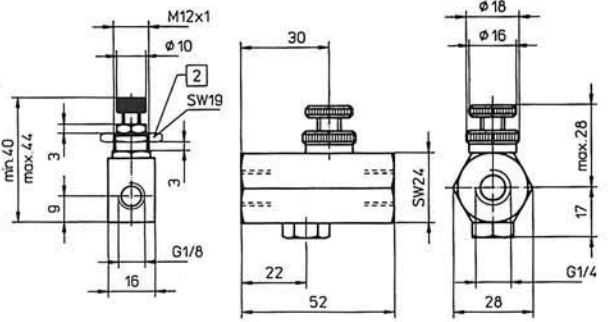
型式 GR-M 5



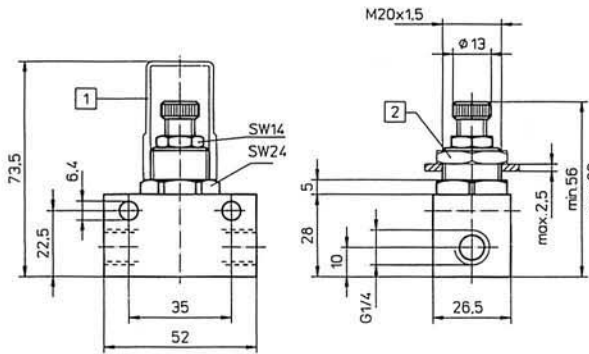
GR-1/8



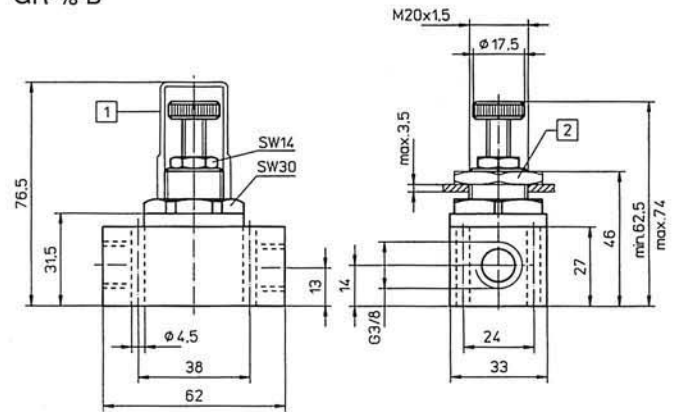
GR-1/4



型式 GRA-1/4-B

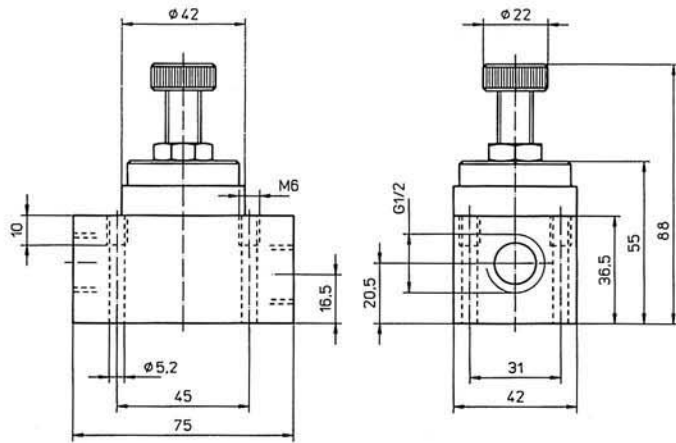


GR-3/8-B

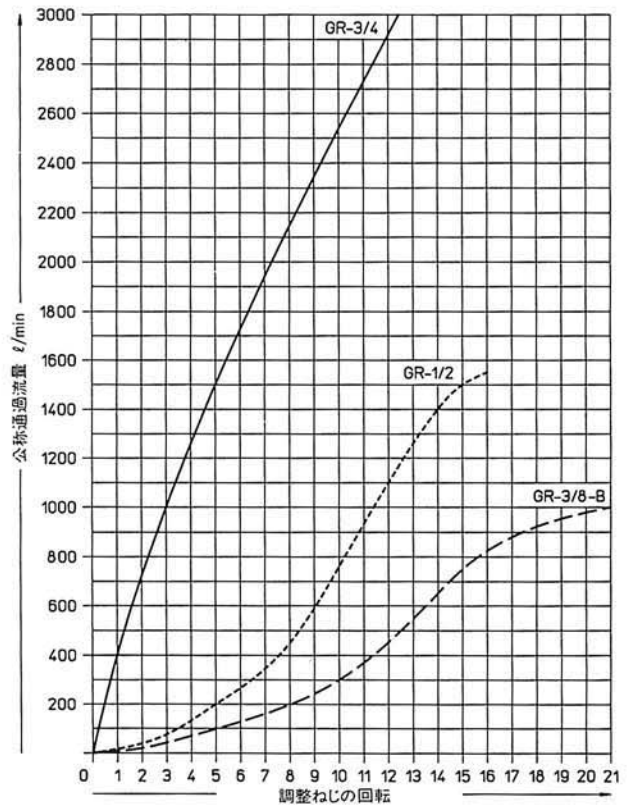


- ① 保護カバー
- ② 六角ナット

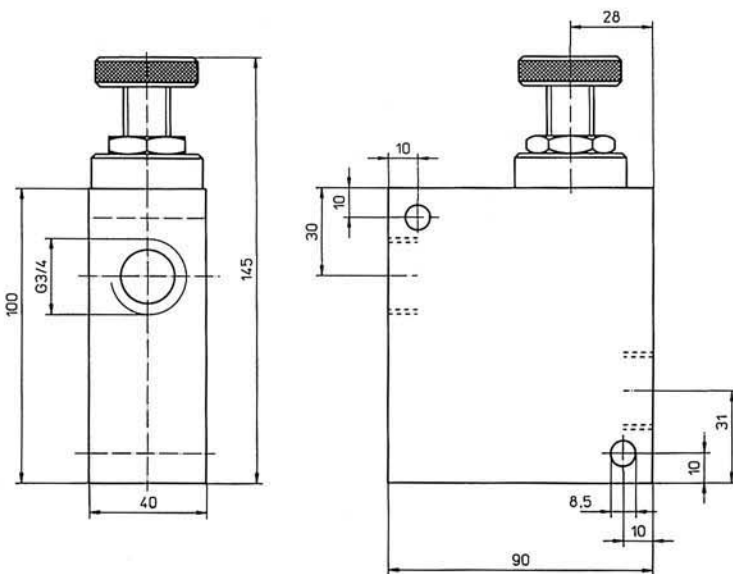
型式 GR-1/2



流量と調整ねじ回転との関係 (Q-s特性曲線)



型式 GR-3/4



チェック弁付流量制御弁
型式GR-M5×2-B
GR-1/8×2-B



二つの流量制御弁とチェック弁が、同一のハウジング内に上記回路図のように内蔵されています。

このバルブは2方向の流量制御に使われます。例えば、小型単動シリンダまたは複動シリンダの前進及び後退速度をこのバルブ一つで独立に調整できます。調整用絞りねじによって矢印の方向へ空気流量を無段階に調節できます。他の方向では、空気はチェック弁を通して断面積一杯に流れます。

オプション：

保護キャップ 型式GRK-...
ずれ防止用



GR-M5:

6436 GRK-M5

GR-1/8:

2105 GRK-1/8

六角ナット 型式GRM-...
前面パネル取付け用



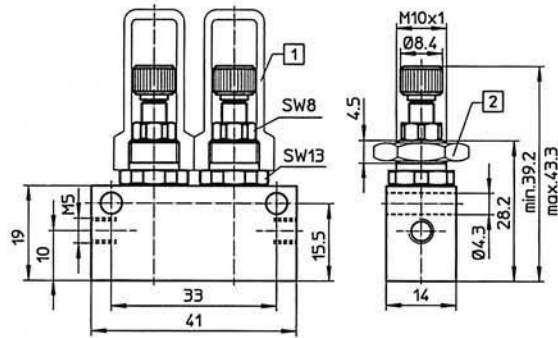
GR-M5:

216058 M10×1

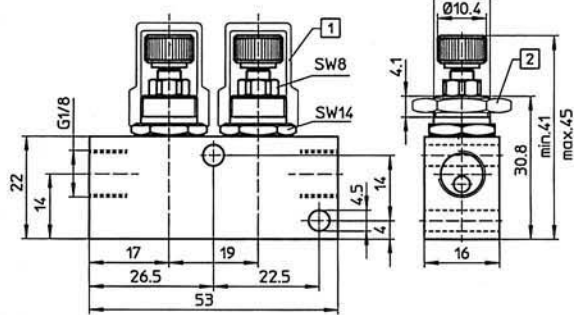
GR-1/8:

2107 GRM-1/8

GR-M5×2-B



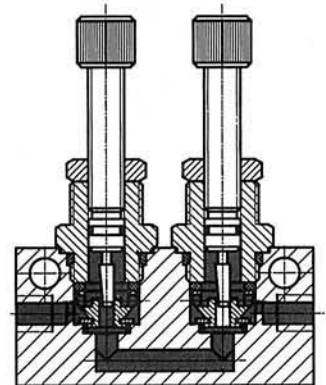
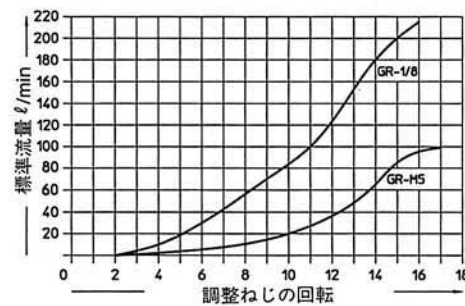
GR-1/8×2-B



- ① 保護キャップ 型式GRK オプション
- ② 六角ナット 型式GRM オプション



流量と調整ねじ回転との関係(Q-s 特性曲線)



注文番号	製品番号/型式	152611 GR-M5×2-B	152612 GR-1/8×2-B
作動流体		ろ過含油またはろ過非含油圧縮空気	
構造		流量制御弁, 2方向調節型	
取付方法		ハウジング内の貫通穴または前面パネル取付 取付	
接続		M5	G 1/8
オリフィス径	流量制御方向で	2 mm	3 mm
	自由流れ	2 mm	3 mm
標準流量	流量制御方向で	90 ℓ/min	210 ℓ/min
	自由流れ	110 ℓ/min	240 ℓ/min
圧力範囲		0,05~+1MPa	
温度範囲		-10~+60℃	
材質		ハウジング: アルミアルマイト処理: シール: Perbunan (NBR)	
重量		0,05 kg	0,080 kg

マフラ付流量制御弁
(ダイカスト)
型式 GRU-...-B



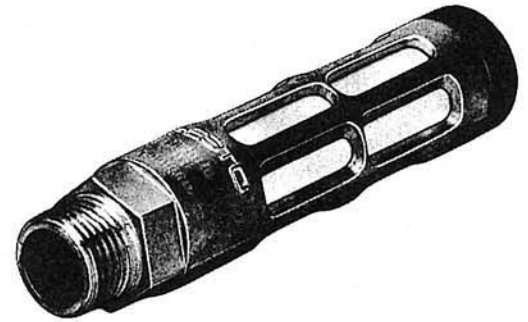
このバルブは細い形をしており制御弁の排気ポート (RまたはS) に取付けることにより、排気量制御 (メータアウト制御方式) によるシリンダのピストン速度制御を可能にします。

このバルブは、狭い所での組付けにも適しています (例えば FESTO 接続プレート付カセットバルブ)。

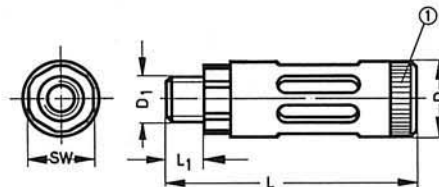
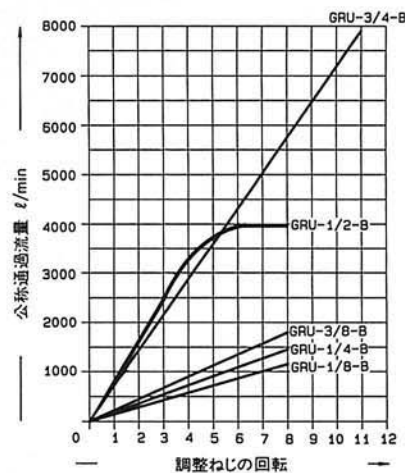
絞り用ねじで排気量を調整することができます。

内蔵のマフラによって排気の騒音が低下します。

注意: マフラは灯油またはベンジンで洗浄して下さい (トリクロルエチレンは使用しないで下さい)。



流量と調整ねじ回転との関係
(Q-s特性曲線)



① 調整ねじ

型式	D φ	D ₁	L	L ₁	SW
GRU-1/8-B	16	G 1/8	47	7	14
GRU-1/4-B	19,5	G 1/4	66	10	17
GRU-3/8-B	25	G 3/8	97	10	19
GRU-1/2-B	28	G 1/2	130	14	24
GRU-3/4-B	38	G 3/4	157	16	32

注文番号	製品番号/型式	9516 GRU-1/8-B	9517 GRU-1/4-B	9518 GRU-3/8-B	9519 GRU-1/2-B	9520 GRU-3/4-B
作動流体	ろ過含油またはろ過非含油圧縮空気					
構造	排気量制御弁					
取付方法	ねじ					
接続	G 1/8		G 1/4		G 3/8	
オリフィス径	5,3 mm		7,5 mm		9 mm	
流量**	l/min		0 ~ 1000		0 ~ 1500	
			0 ~ 1700		0 ~ 5800	
					0 ~ 8000	
圧力範囲	0~1MPa					
温度範囲	-10 ~ +70°C					
0.6MPaから大気中に排気する場合の騒音レベル*	78 dB(A)		78 dB(A)		81 dB(A)	
					84 dB(A)	
					80 dB(A)	
材質	ハウジング: アルミダイカスト, インサート, 絞り用ねじ: プラスチック					
重量	0,010 kg		0,025 kg		0,055 kg	
					0,100 kg	
					0,170 kg	

*1mの距離で測定

**0.6MPaから大気中に排気する場合

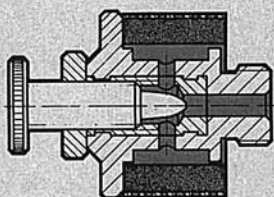
マフラ付流量制御弁

型式 GRU-...

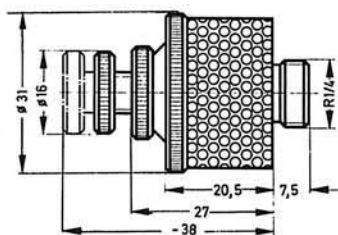


このバルブは制御弁の排気ポート(RまたはS)に取付けることにより、排気量制御(メータアウト制御方式)によるシリンダのピストン速度の調整を可能にします。絞り用ねじで排気量を調整することができます。内蔵のマフラで排気の騒音を低下させます。

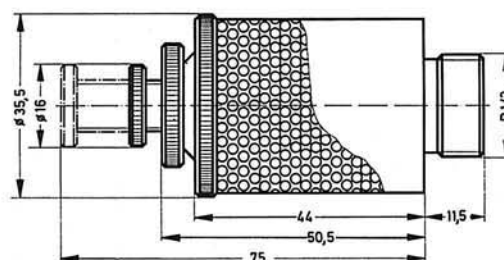
注意：マフラは灯油で洗浄して下さい。(ベンジンまたはトリクロルエチレンを使用しないで下さい)。



型式 GRU-1/4



型式 GRU-1/2



注文番号	製品番号/型式	4579 GRU-1/4	4869 GRU-1/2
作動流体		ろ過含油またはろ過非含油圧縮空気	
構造		排気量制御弁	
取付方法		ねじ	
接続		G $\frac{1}{4}$	G $\frac{1}{2}$
オリフィス径		3,6 mm	11 mm
流量**		0 ~ 320 l/min	0 ~ 2500 l/min
圧力範囲		0~1MPa	
温度範囲		-10 ~ +60° C	
0.6MPaから大気中に排気する場合の騒音レベル*		72 dB (A)	88 dB (A)
材質		プラスチック	ハウジング: アルミ, マフラ: プラスチック
重量		0,045 kg	0,080 kg

*1mの距離で測定

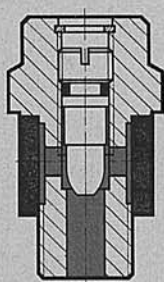
**0.6MPaから大気中に排気する場合

マフラ付流量制御弁
型式 GRE-...

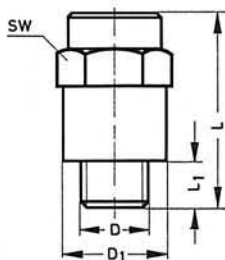
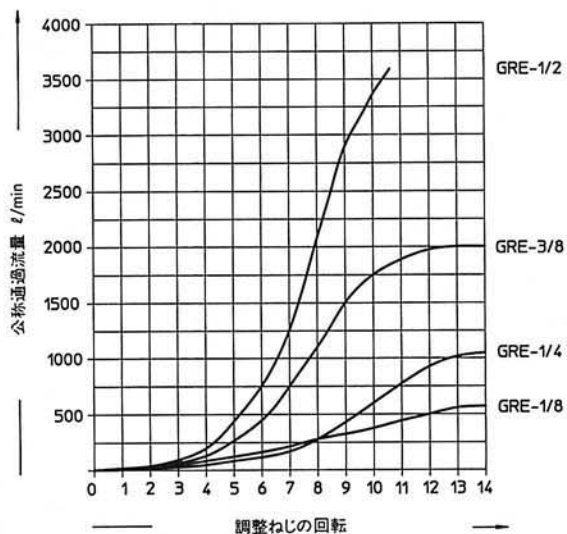


このバルブは制御弁の排気ポートに取り付けられ、排気量制御（メータアウト制御方式）によるシリンダのピストン速度調整を可能にします。

絞り用ねじにより、排気量が調整できます。焼結ブロンズにより排気の騒音が低下します。



流量と調整ねじ回転との関係
(Q-s 特性曲線)



型式	D	D ₁	L	L ₁	SW
GRE-1/8	G1/8	15	28.5	6.5	14
GRE-1/4	G1/4	18.2	34	8	17
GRE-3/8	G3/8	25	42	8	22
GRE-1/2	G1/2	26	48	12	24

注文番号	製品番号/型式	10351 GRE-1/8	10352 GRE-1/4	35310 GRE-3/8	10353 GRE-1/2
作動流体		ろ過含油またはろ過非含油圧縮空気			
構造		排気量制御弁			
取付方法		ねじ			
接続		G1/8	G1/4	G3/8	G1/2
オリフィス径		3.5 mm	5 mm	7 mm	10 mm
流量**		0~520 l/min	0~1000 l/min	0~2000 l/min	0~3980 l/min
圧力範囲		0~1MPa			
温度範囲		-10~+70°C			
0.6MPaから大気中に排気する場合の騒音レベル*		85 dB (A)	80 dB (A)	87 dB (A)	90 dB (A)
材質		ハウジング: アルミ, 真ちゅう。マフラ: 焼結ブロンズ。シール: Perbunan (NBR)			
重量		0.015 kg	0.025 kg	0.050 kg	0.075 kg

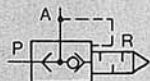
* 1mの距離で測定

**0.6MPaから大気中に排気する場合

急速排気弁

マフラ付

型式 SEU-...



オプション:

シリンダとは別にバルブを取付けるためのブラケット, 型式 HSE-...

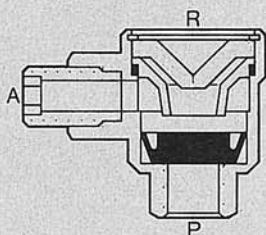
材質: 軟質アルミ

この素子を用いて単動, 複動シリンダの戻りのピストン速度を高めることができます。

圧縮空気は制御弁から急速排気弁のP→Aを通してシリンダに流れます。このとき排気口Rは閉じられます。Pの圧力が下がるとAからRに向かって内蔵マフラを通して排気されます。

完全な急速排気を実現するためには, このバルブをシリンダのエア接続口に直接取り付けなければなりません。排気音はマフラにより低下します。

例: 型式 SEU- $\frac{1}{4}$



SEU- $\frac{1}{8}$

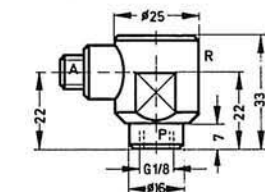


SEU- $\frac{1}{4}$

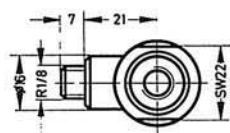
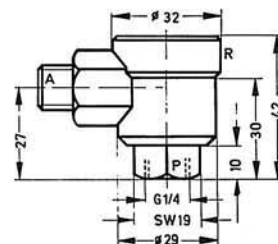


SEU- $\frac{3}{8}$
SEU- $\frac{1}{2}$

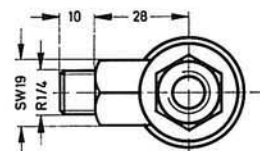
型式 SEU- $\frac{1}{8}$



型式 SEU- $\frac{1}{4}$

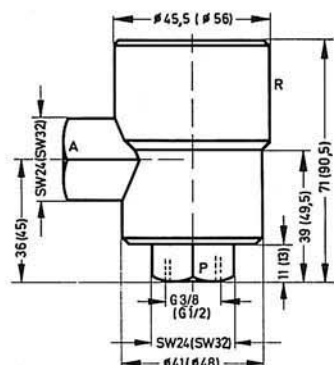


P = 空気圧源
A = 出力配管
R = 排気

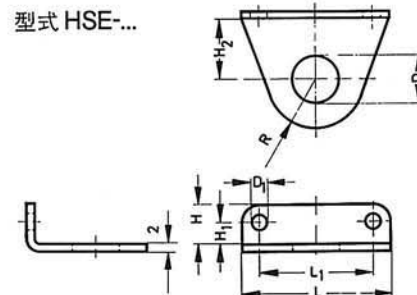


型式 SEU- $\frac{3}{8}$

SEU- $\frac{1}{2}$ () 内寸法



型式 HSE-...



型式	D	D ϕ	H	H $_1$	H $_2$	L	L $_1$	R
HSE- $\frac{1}{8}$	10	4,5	11	6	13,5	40	30	10
HSE- $\frac{1}{4}$	13,2	4,5	11	6	17	42	32	14
HSE- $\frac{3}{8}$	16,8	5,5	13	7	23,5	54	42	13
HSE- $\frac{1}{2}$	21	5,5	16	8	29	66	50	17

注文番号	バルブ	4616 SEU- $\frac{1}{8}$	6753 SEU- $\frac{1}{4}$	6755 SEU- $\frac{3}{8}$	6822 SEU- $\frac{1}{2}$
製品番号/型式	ブラケット	8710 HSE- $\frac{1}{8}$	8711 HSE- $\frac{1}{4}$	8712 HSE- $\frac{3}{8}$	8713 HSE- $\frac{1}{2}$
作動流体		ろ過含油またはろ過非含油圧縮空気			
構造		ポペット弁			
取付方法		ねじ			
接続		G $\frac{1}{8}$	G $\frac{1}{4}$	G $\frac{3}{8}$	G $\frac{1}{2}$
オリフィス径		5 mm	7 mm	11 mm	15 mm
標準通過流量	P → A	300 l/min	960 l/min	2880 l/min	4560 l/min
	A → R	390 l/min	1100 l/min	2280 l/min	4020 l/min
圧力範囲		0,05~1MPa			
温度範囲		-20 ~ +75° C			
排気音*		86 dB (A)	85 dB (A)	83 dB (A)	86 dB (A)
材質	ハウジング	GD-Zn Al	GD-Zn Al	GD-Al Si	GD-Al Si
	シール	Perbunan (NBR)。マフラ: 焼結ブロンズ			
重量		0,065 kg	0,120 kg	0,160 kg	0,320 kg

*0.6MPaから大気中に排気する場合に1mの距離で測定

予告なしに変更することがあります

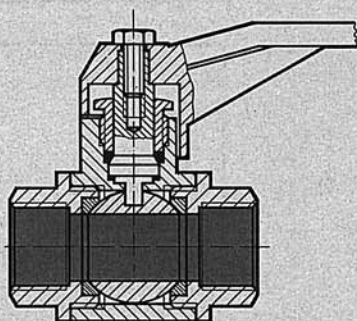
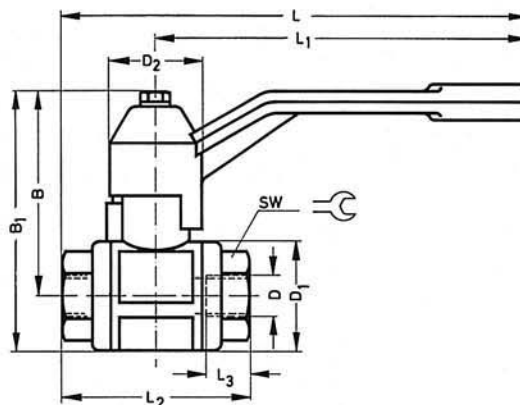
ボールバルブ
型式 QH-...



このバルブを用いて両方向への空気の流
れをレバーの旋回により完全にしゃ断し
ます。

注！

このバルブは有毒ガス，例えば天然ガス，
都市ガスなどには使用できません。



型式	B	B ₁	D	D ₁ ∅	D ₂ ∅	L	L ₁	L ₂	L ₃	SW
QH- $\frac{1}{4}$	55	69,5	G $\frac{1}{4}$	29	25	125	100	50	12	22
QH- $\frac{3}{8}$	55	69,5	G $\frac{3}{8}$	29	25	125	100	50	12	22
QH- $\frac{1}{2}$	66	84	G $\frac{1}{2}$	36	32,5	174	140	68	16	26
QH- $\frac{3}{4}$	68	90	G $\frac{3}{4}$	44	32,5	177	140	73	17	32
QH-1	77	104	G 1	54	36	215	170	89	20	40
QH-1 $\frac{1}{2}$	90	128	G 1 $\frac{1}{2}$	76	40	255	200	110	22	55

注文番号	9541	9542	9543	9544	9545	6837
製品番号/型式	QH- $\frac{1}{4}$	QH- $\frac{3}{8}$	QH- $\frac{1}{2}$	QH- $\frac{3}{4}$	QH-1	QH-1 $\frac{1}{2}$
作動流体	ろ過含油または非含油圧縮空気および水*					
構造	手動レバー付しゃ断弁					
取付方法	配管取付け(ねじ)					
接続	G $\frac{1}{4}$	G $\frac{3}{8}$	G $\frac{1}{2}$	G $\frac{3}{4}$	G 1	G 1 $\frac{1}{2}$
オリフィス径	10 mm	10 mm	15 mm	20 mm	25 mm	40 mm
標準通過流量	9300 l/min	9300 l/min	14600 l/min	27000 l/min	41000 l/min	104000 l/min
圧力範囲	0~3MPa					
温度範囲	-30 ~ +200° C					
材質	ハウジング: ニッケルめっきした真ちゅう, ボール: 硬質クロームめっき, レバー: 塗装したアルミ, シール: テフロン					
重量	0,220 kg	0,220 kg	0,450 kg	0,600 kg	1,000 kg	1,900 kg

*他の作動流体は特注

予告なしに変更することがあります

ボールバルブ (アクチュエータ付)
型式QH-DR-...B



両方向の流れが、ボールバルブによって完全開放遮断されます。このボールバルブには空気圧回転アクチュエータがすでに組み込まれています。

このアクチュエータに、5/2方向制御電磁弁型式MFH-5-1/4NAを直接マウントできます。

更に、このアクチュエータは別個のバルブによっても制御できます。

オプション：

P.70を参照。

リミットスイッチ付ユニット

注文番号

空気圧式：

164 855 QH-DR-E-S3-PK-3-B B

マイクロスイッチ式：

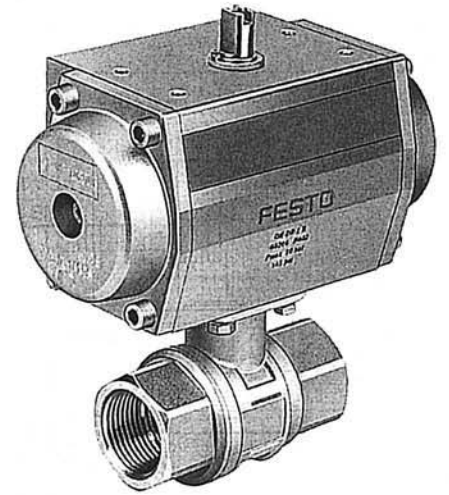
164 854 QH-DR-E-S3-E-SW-B

無接点(誘導)式：

164 853 QH-DR-E-SIEN-M12NB-B

電磁弁型式MFH-5-1/8-QH-DRをこのBシリーズのボールバルブに組付ける場合はアダプタプレート製品番号164 856型式QH-DR-APを使用してください。

電磁弁型式MFH-5-1/4-NAの場合はアダプタプレートは必要ありません。



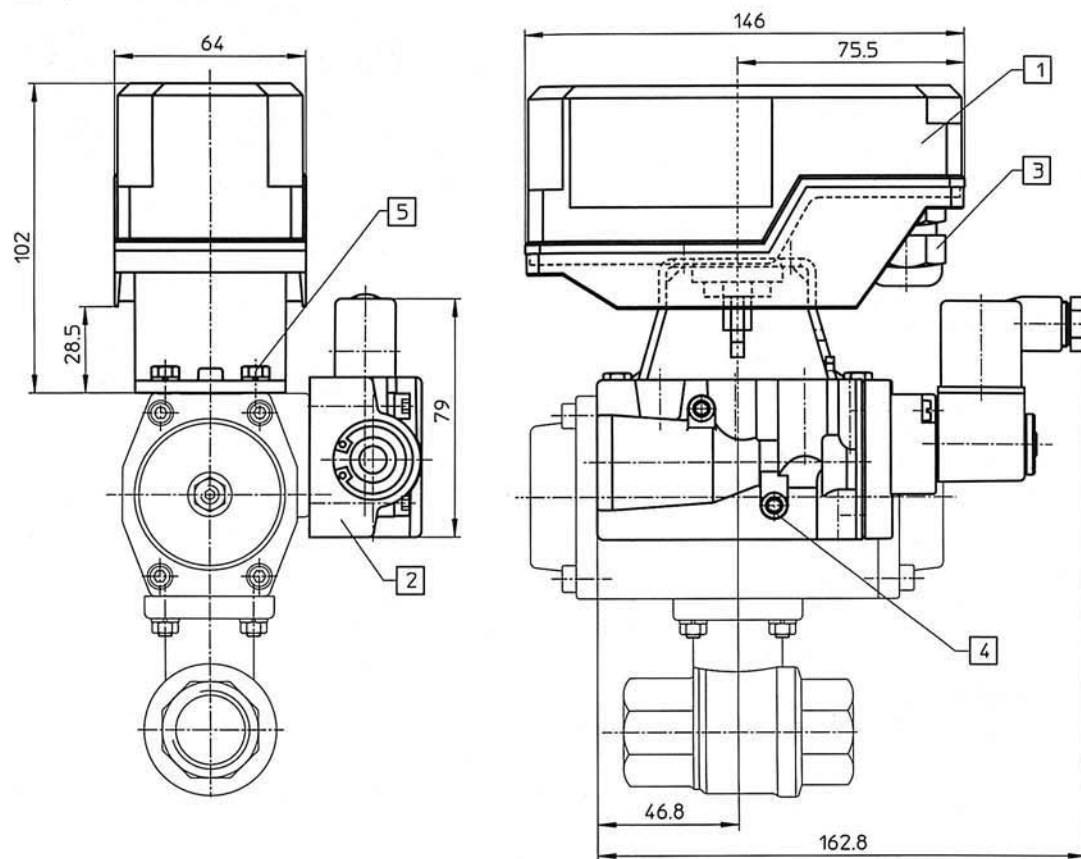
ユーザーの選択に応じて終端が対応するリミットスイッチ付ユニットにより、空気圧、マイクロスイッチ、あるいは無接点式の3種類を選択できます。これ等ユニットはアクチュエータに直接ねじで留めることができます。

このボールバルブはLABSフリー仕様です。

ステンレス仕様のボールバルブ型式CRQH-DR-...Bもあります。

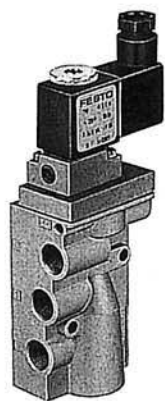
注文番号	製品番号/型式	164 242	164 243	164 244	164 245	164 246	164 247	164 248	164 249
		QH-DR-1/4-B	QH-DR-3/8-B	QH-DR-1/2-B	QH-DR-3/4-B	QH-DR-1-B	QH-DR-1 1/4-B	QH-DR-1 1/2-B	QH-DR-2-B
作動流体		ろ過含油またはろ過非含油圧縮空気							
通過流体		圧縮空気、水、不活性流体							
ボールバルブ接続ポート		G 1/4	G 3/8	G 1/2	G 3/4	G 1	G 1 1/4	G 1 1/2	G 2
圧力範囲	(作動流体)	最大1MPa (70ページグラフ参照)							
圧力範囲	(制御対称流体)	70ページグラフ参照							
オリフィス径	mm	8	10	15	20	25	32	40	50
KV-値	m ³ /h	5.1	6.8	16	26	47	70	145	191
切換時間		70ページグラフ参照							
温度範囲		-20 to +85 °C							
通過流体温度		-40 to +200 °C (Water: +4 to +160 °C)							
材質	ロータリアクチュエータ ボールバルブ	ハウジング：アルミ、ニッケルメッキ及びコーティング、シャフト：C22ニッケルメッキ ハウジング：真ちゅう58DIN20402、ボール、シャフト：真ちゅう ボールシート：PTFE、スピンドルシール：PTFE							
重量	kg	1.150	1.200	1.250	1.450	2.300	2.850	4.650	5.650

型式 QH-DR-...-B とオプション

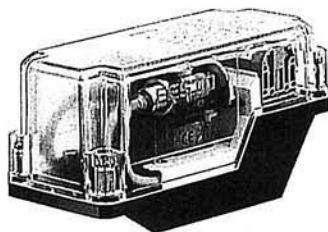


- 1 リミットスイッチ付ユニット
 空気圧：型式 QH-DR-E-SE-PK-3-B B
 マイクロスイッチ：型式 QH-DR-E-S3-E-SW-B
 無接点(誘導)：型式 QH-DR-E-SIEN-M12NB-B
- 2 電磁弁は180°まで回転可能です
 (電磁弁の位置を変更した場合、電源エラーが生じボールバルブの初期位置が変わります)
- 3 ケーブルポート PG 13.5
- 4 最大締付トルク 2 Nm
- 5 最大締付トルク 2 Nm

電磁弁
 型式 MFH-5-1/4-NA



リミットスイッチ付ユニット
 型式 QH-DR-...-B



Argentina
Festo S.A.
Edison 2392
(B1640 HRV) Martinez
Prov. de Buenos Aires
Tel. ++54 (0)11/47 17 82 00, Fax 47 17 82 82
E-mail: info_ar@festo.com

Australia
Festo Pty. Ltd.
Head Office (Melbourne)
179-187 Browns Road, P.O. Box 261
Noble Park Vic. 3174
Tel. ++61 (0)3/97 95 95 55, Fax 97 95 97 87
E-mail: info_au@festo.com.au

Austria
Festo Gesellschaft m.b.H.
Lützowgasse 14
1140 Wien
Tel. ++43 (0)1/91 07 50, Fax 91 07 52 50
E-mail: info_at@festo.com

Belgium
Festo Belgium sa/nv
Rue Colonel Bourgstraat 101
1030 Bruxelles/Brussel
Tel. ++32 (0)2/702 32 11, Fax 726 90 11
E-mail: info_be@festo.com

Brazil
Festo Automação Ltda.
R. Guiseppa Crespi, 76
Jardim Santa Emília
04183-080 Sao Paulo SP-Brazil
Tel. ++55 (0)11/50 13 16 00, Fax 69 47 73 11
E-mail: info_br@festo.com

Bulgaria
Festo Bulgaria EOOD
1592 Sofia
9, Christophor Kolumb Blvd.
Tel. ++359 (0)2/960 07 12, Fax 960 07 13
E-mail: info_bg@festo.com

Canada
Festo Inc.
5300 Explorer Drive
Mississauga, Ontario L4W 5G4
Tel. ++1 (0)905/624 90 00, Fax 624 90 01
E-mail: info_ca@festo.com

Chile
Festo S.A.
Mapocho 1901
6500151 Santiago de Chile
Tel. ++56 (0)2/690 28 00, Fax 695 75 90

China
Festo (China) Ltd.
1156 Yunqiao Road
Jinqiao Export Processing Zone
Pudong,
201206 Shanghai, PRC
Tel. ++86 (0)21/58 54 90 01, Fax 58 54 03 00
E-mail: info_cn@festo.com

Colombia
Festo Ltda.
Avenida Eldorado No. 98-43
Santafé de Bogotá D.C.
Tel. ++57 (0)1/404 80 88, Fax 404 81 01

Croatia
Festo d.o.o.
Nova Cesta 181
10000 Zagreb
Tel. ++385 (0)1/619 19 69, Fax 619 18 18
E-mail: info_hr@festo.com

Czech Republic
Festo spol. s r.o.
Pod Beláří 784
14300 Praha 4 - Modrany
Tel. ++420 (0)2/61 09 96 11, Fax 41 77 32 85
E-mail: info_cz@festo.com

Denmark
Festo A/S
Islevdalvej 180
2610 Rødovre
Tel. ++45 70 21 10 90, Fax ++45 44 88 81 10
E-mail: info_dk@festo.com

Estonia
Festo OY AB Eestli Filiaal
Türi 10
11313 Tallinn
Tel. ++372 (0)6/50 16 40, Fax 55 81 26
E-mail: info_ee@festo.com

Finland
Festo OY
Mäkituvantien 9, P.O. Box 86
01511 Vantaa
Tel. ++358 (09)/87 06 51, Fax 87 06 52 00
E-mail: info_fi@festo.com

France
Festo E.U.R.L.
Head Office
Numéro Indigo Tel. 0820/204640, Fax 204641
BP 25
8,rue du clos Sainte-Catherine
94363 Bry-Sur-Marne Cedex
Tel. ++33 (0)1/48 82 64 00, Fax 48 82 64 01
E-mail: info_fr@festo.com

Germany
Festo AG & Co. KG
Postfach
73726 Esslingen
Ruitter Straße 82
73734 Esslingen-Berkheim
Tel. ++49 (0)711/34 70, Fax 347 21 44
E-mail: info_de@festo.com

Greece
Festo Ltd.
40 Homosternas Ave.
11853 Athens
Tel. ++30 210/341 29 00, Fax 341 29 05
E-mail: info_gr@festo.com

Hong Kong
Festo Ltd.
Unit C&D, 7/F, Leroy Plaza
15 Cheung Shun Street
Cheung Sha Wan, Kowloon
Hong Kong
Tel. ++852/27 43 83 79, Fax 27 86 21 73
E-mail: info_hk@festo.com

Hungary
Festo Kft.
Bécsi út 100
1034 Budapest
Tel. ++36 (0)1/250 00 55, Fax 250 15 93
E-mail: info_hu@festo.com

India
Festo Controls Private Ltd.
237B
Bommasandra Industrial Area
Bangalore-Hosur Highway
Bangalore 560 099
Tel. ++91 (0)80/783 33 59, Fax 783 20 58
E-mail: info_in@festo.com

Indonesia
PT. Festo
JL. Sultan Iskandar Muda No.68
Arteri Pondok Indah
Jakarta 12240
Tel. ++62 (0)21/27 50 79 00, Fax 726 73 86
E-mail: info_id@festo.com

Iran
Festo Pneumatic S.K.
Kh. Ramsar, Ko. Behbahan, No. 1
P.O. Box 15815/1485
15 Teheran
Tel. ++98 (0)21/882 92 25, Fax 882 21 62
E-mail: info_ir@festo.com

Ireland
Festo Limited
Unit 5 Sandyford Park
Sandyford Industrial Estate
Dublin 18
Tel. ++ 353(0)1/295 49 55, Fax 295 56 80
E-mail: info_ie@festo.com

Italy
Festo S.p.A
Via Enrico Fermi 36/38
20090 Assago (MI)
Tel. ++39 02/45 78 81, Fax 488 06 20
E-mail: info_it@festo.com

Japan
Festo K.K.
1-26-10 Hayabuchi
Tsuzuki-ku
Yokohama 224-0025
Tel. ++81 (0)45/593 56 10, Fax 593 56 78
E-mail: info_jp@festo.com

Korea South
Festo Korea Co. Ltd.
470-1 Kasan-dong, Kumchon -Ku
Seoul 153-803
Tel. ++82 (0)2/850 71 14, Fax 864 70 40
E-mail: info_kr@festo.com

Latvia
Festo SIA
Deglava iela 60
1035 Riga
Tel. ++371 (0)7/57 78 64, Fax 57 79 46
E-mail: info_lv@festo.com

Lithuania
Festo UAB
Karaliaus Mindaugo pr. 22
3000 Kaunas
Tel. ++370 (8)7/32 13 14, Fax 32 13 15
E-mail: info_lt@festo.com

Malaysia
Festo Sdn.Berhad
10 Persiaran Industri
Bandar Sri Damansara, Wilayah
Persekutuan
52200 Kuala Lumpur
Tel. ++60 (0)3/62 72 81 22, Fax 62 75 64 12
E-mail: info_my@festo.com

Mexico
Festo Pneumatic, S.A.
Av. Ceylán 3
Col. Tequesquinahuac
54020 Tlalnepantla, Edo. de México
Tel. ++52 (01)55/53 21 66 00, Fax 53 21 66 65
E-mail: info_mx@festo.com

Netherlands
Festo B.V.
Schieweg 62
2627 AN Delft
Tel. ++31 (0)15/251 88 99, Fax 261 10 20
E-mail: info_nl@festo.com

New Zealand
Festo Limited
20 Fisher Crescent, MT. Wellington
NZ-Auckland
Tel. ++64 (0)9/574 10 94, Fax 574 10 99
E-mail: info_nz@festo.com

Norway
Festo AB
Ostensenveien 27
0661 Oslo
Tel. ++47 22 72 89 50, Fax ++47 22 72 89 51
E-mail: info_no@festo.com

Peru
Festo S.R.L.
Calle Amador Merino Reyna #480
San Isidro
Lima, Perú
Tel. ++51 (0)1/222 15 84, Fax 222 15 95

Philippines
Festo Inc.
Km. 18, West Service Road
South Superhighway
1700 Paranaque City, Metro Manila
Tel. ++63 (0)2/776 68 88, Fax 823 42 19
E-mail: info_ph@festo.com

Poland
Festo Sp. z o.o.
Janki k/Warszawy, ul. Mszczonowska 7
05090 Raszyn
Tel. ++48 (0)22/720 41 66, Fax 720 44 76
E-mail: info_pl@festo.com

Romania
Festo S.R.L.
Sf. Constantin 17
70751 Bucuresti
Tel. ++40 (0)21/310 29 83, Fax 310 24 09
E-mail: info_ro@festo.com

Russia
OOO Festo RF
Mitschurinskij prosp., 49
119607 Moskwa
Tel. ++7 095/737 34 85, Fax 737 34 83
E-mail: info_ru@festo.com

Singapore
Festo Pte. Ltd.
6 Kian Teck Way
Singapore 628754
Tel. ++65 62 64 01 52, Fax ++65 62 61 10 26
E-mail: info_sg@festo.com

Slovakia
Festo spol. s r.o.
Gavlovicová ul. 1
83103 Bratislava 3
Tel. ++421 (0)2/49 10 49 10, Fax 49 10 49 11
E-mail: info_sk@festo.com

Slovenia
Festo d.o.o. Ljubljana
IC Trzin, Blatnica 8
1236 Trzin
Tel. ++386 (0)1/530 21 00, Fax 530 21 25
E-mail: info_si@festo.com

South Africa
Festo (Pty) Ltd.
22-26 Electron Avenue, P.O. Box 255
Isando 1600
Tel. ++27 (0)11/971 55 00, Fax 974 21 57
E-mail: info_za@festo.com

Spain
Festo Pneumatic, S.A.U.
Av. Gran Vía, 159
Distrito económico, Gran Vía L'H
ES-08908 Hospitalet de Llobregat
Barcelona
Tel. ++34 93/261 64 00, Fax 261 64 20
E-mail: info_es@festo.com

Sweden
Festo AB
Stålmansgatan 1, P.O. Box 21038
20021 Malmö
Tel. ++46 (0)40/38 38 00, Fax 18 97 68
E-mail: info_se@festo.com

Switzerland
Festo AG
Moosmattstrasse 24, Postfach 756
8953 Dietikon/Zürich
Tel. ++41 (0)1/744 55 44, Fax 744 55 00
E-mail: info_ch@festo.com

Taiwan
Festo Co., Ltd.
9 Kung 8th Road
Linkou 2nd Industrial Zone, Linkou #244
Taipei Hsien Taiwan
Tel. ++886 (0)22/601 92 81, Fax 601 92 87
E-mail: info_tw@festo.com

Thailand
Festo Ltd.
67/1 Moo 6 Phaholyothin Road
Klong 1, Klong Luang,
Pathumthani 12120
Tel. ++66 29 01 88 00, Fax ++66 29 01 88 33
E-mail: info_th@festo.com

Turkey
Festo San. ve Tic. A.S.
Tuzla Mermerciler Organize
Sanayi Bölgesi, 6/18 TR -
81474 Tuzla - Istanbul/TR
Tel. ++90 (0)216/585 00 85, Fax 585 00 50
E-mail: info_tr@festo.com

Ukraine
Festo Ukraina
Borisoglebskaja 11
Kiev 04070
Tel. ++380 (0)44/239 24 33, Fax 463 70 96
E-mail: info_ua@festo.com

United Kingdom
Festo Limited
Applied Automation Centre
Caswell Road
Brackmills Trading Estate
Northampton NN4 7PY
Tel. ++44 (0)1604/66 70 00, Fax 66 70 01
E-mail: info_gb@festo.com

United States
Festo Corporation (New York)
395 Moreland Road, P.O.Box 18023
Hauppauge, N.Y. 11788
Tel. ++1 (0)631/435 08 00, Fax 435 80 26
E-mail: info_us@festo.com

Venezuela
Festo C.A.
Av. 23, Esquina calle 71, No. 22-62
Maracaibo, Edo. Zulia
Tel. ++58 (0)261/759 09 44, Fax 759 04 55
E-mail: festoven@festo.com.ve

フェスト株式会社

本社：
〒224-0025
神奈川県横浜市都筑区
早淵 1-26-10

横浜営業所
Tel. 045-593-5611
Fax 045-593-5678

名古屋営業所
Tel. 052-937-3927
052-937-3910
Fax 052-937-5802
052-937-5797

大阪営業所
Tel. 06-6320-3427
Fax 06-6320-3428
中国・四国地域担当
Tel. 06-6320-3442
Fax 06-6320-3445

九州地域担当
Tel. 06-6320-3438
Fax 06-6320-3448

テクニカルエンジニアリング
Tel. 045-593-5608
Fax 045-593-5678

HP: www.festo.jp