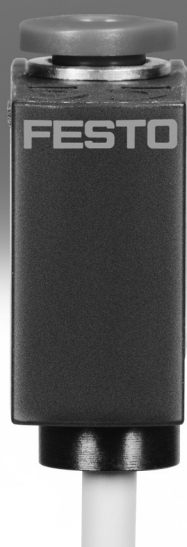


圧カトランスミッタ SPTE

FESTO



圧カトランスミッタ SPTE

特長

アクセサリ一覧



エア接続ポート



ワンタッチスリーブ




ワンタッチコネクタ



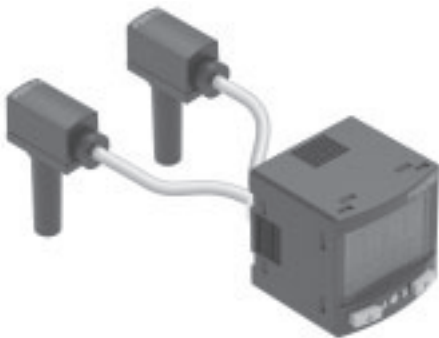
フランジ



カートリッジ

 注意
10mmカートリッジの圧カトランスミッタは真空エジェクタOVEL用に設計されています。

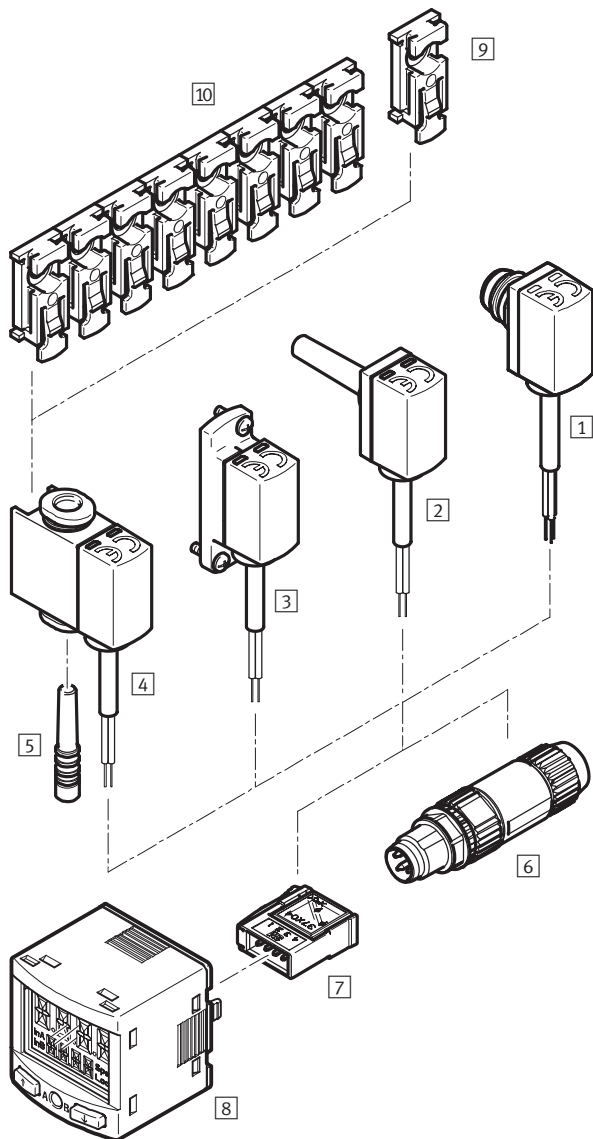
SCDNとの組み合わせ



- 2つまでのSPTEトランスミッタをSCDN信号コンバータに接続可能
- 選択した単位で測定値を表示可能
- 背景が青、テキストは白色、切替時赤のコントラストで見やすい表示
- IO-Link®/PNPまたはNPNスイッチング出力×2
- 最小値と最大値の監視

圧カトランスミッタ SPTE

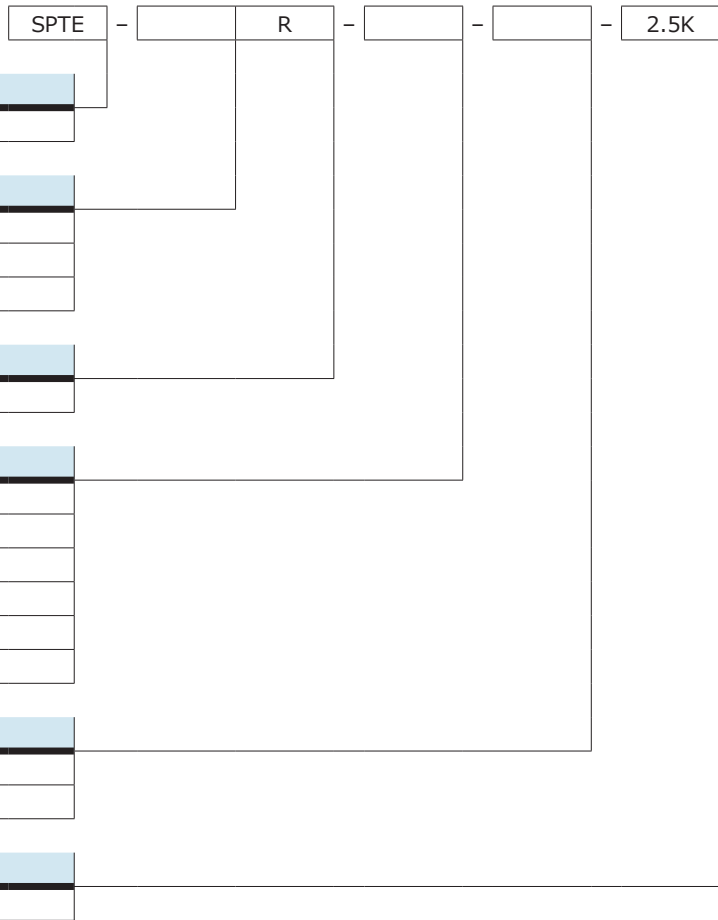
アクセサリ一覧



アクセサリ	→ページ/検索ワード
① 圧カトランスミッタSPTE-__-PC10-__	P.5
② 圧カトランスミッタSPTE-__-S__	P.5
③ 圧カトランスミッタSPTE-__-F__	P.5
④ 圧カトランスミッタSPTE-__-Q__	P.5
⑤ プラッキングプラグQSMC-3H (SPTE-__-Q__ に付属)	qs
⑥ プラグNECU-S-M__G3-HX	P.10
⑦ プラグNECU-S-ECG4-HX-Q3	P.10
⑧ シグナルコンバータSCDN-2V-EC4-PNLK-L1	scdn
⑨ 取付ブラケットSAMH-PE-MC-1	P.10
⑩ 取付ブラケットSAMH-PE-MC-8	P.10

圧カトランスミッタ SPTE

型式コード



シリーズ	
SPTE	圧カトランスミッタ

圧力測定範囲 ¹⁾	
B2	-0.1~0.1MPa
V1	0~-0.1MPa
P10	0~1.0MPa

測定変数	
R	相対圧力

エア接続ポート	
S4	Φ4ワンタッチスリーブ
S6	Φ6ワンタッチスリーブ
Q3	Φ3ワンタッチコネクタ
Q4	Φ4ワンタッチコネクタ
F	フランジ
PC10	10mmカートリッジ

出力信号	
B	1~5V
V	0~10V

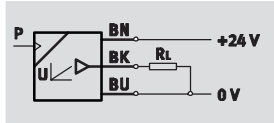
配線方式	
2.5K	ケーブル2.5m (バラ)

1) これら以外の圧力測定範囲は要問い合わせ (80個/1パック)

圧カトランスミッタ SPTE

テクニカルデータ

シリーズ



- 4 - 作動電圧
10~30V DC
- 1 - 使用圧力範囲
-0.1~1.0MPa
- 1 - 使用周囲温度範囲
0~+50°C



テクニカルデータ

認証	RCM商標 cUL、US認証 (OL)
CEマーク (適合宣言書参照) 1)	EU EMC指令準拠
RoHS	対応

1) 製品の適合性についての詳細は各メーカーのEC適合宣言をご参照ください: www.festo.com/sp → Certificates.
機器が住居、オフィス、商業的な環境あるいは中小企業において使用に対する規制の影響を受けることがある場合、干渉を削減するために追加処置が必要になる場合があります。

インプット信号, 測定エレメント

SPTE-	V1R	B2R	P10R
測定変数	相対圧力		
測定方法	ピエゾ抵抗式圧力センサ		
測定開始圧力 [MPa]	0	-0.1	0
測定終了圧力 [MPa]	-0.1	0.1	1.0
耐圧 [MPa]	0.5	0.5	1.5
作動流体	ろ過圧縮空気 (調質クラスISO 8573-1:2010[7:4:4]) 給油または無給油		
流体温度範囲 [°C]	0~+50		
使用周囲温度範囲 [°C]	0~+50		

出力, 一般

精度±FS ¹⁾ [%]	3 (約23°Cの室温下) 4 (使用周囲温度範囲0~50°C)
繰返し精度±FS ¹⁾ [%]	0.3
温度係数±FS/K ¹⁾ [%]	0.05

1) % FS = 測定範囲 (フルスケール) %

アナログ出力

SPTE-__-	-B-	-V-
アナログ出力 [V]	1~5	0~10
応答時間 [ms]	1	
電流出力の最少負荷抵抗 [kΩ]	15	

圧カトランスミッタ SPTE

テクニカルデータ

出力, 追加データ	
短絡保護	全電気ポート

電源			
SPTE-__-		-B-	-V-
作動電圧範囲 DC	[V]	10~30	18~30
極性保護		全電気ポート	

電気機械部品	
配線方式	3線ケーブル (バラ)
ケーブル長さ	[m] 2.5

機 工						
SPTE-__-	S4	S6	Q3	Q4	F	PC10
取付方法	プッシュイン		取付金具		取付穴+ねじ	クリップ
取付姿勢	任意					
エア接続ポート	ワンタッチスリーブ QS-4	ワンタッチスリーブ QS-6	QS-3	QS-4	フランジ	10mmカートリッジ
質 量	[g]	35				
ハウジング材質	強化PA					

イミッション/エミッション	
保護等級	IP40
CRCクラス ¹⁾	2

1) 耐腐食クラス = Corrosion Resistance Class (Festo standard FN 940070)

CRC2 : 中程度の保護、屋内使用で結露が発生する場合保護可能、周囲大気に晒される外部の部品には予備的な表面処理が要求される。

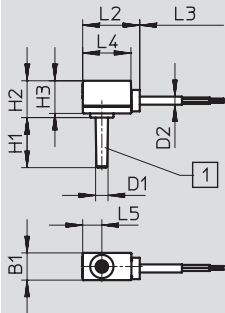
圧カトランスミッタ SPTE

テクニカルデータ

外形寸法図

CADデータのダウンロード→www.festo.jp/catalogue

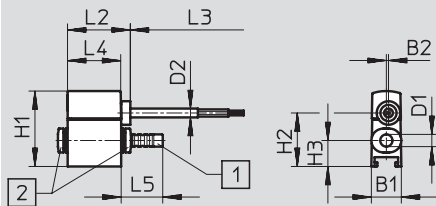
SPTE-__-S__



1 エア接続ポート

型式	B1	B2	B3	D1 ∅	D2 ∅	D3 ∅	D4	H1	H2	H3	L1	L2	L3	L4	L5	L6	L7
SPTE-__-S4	9.8	-	-	4	2.9	-	-	18	13.3	11.8	-	20.5	2500	17.5	6.9	-	-
SPTE-__-S6	-	-	6	-		-	18	13.3	11.8	-	6.9				-	-	

SPTE-__-Q__



1 ブランキングプラグ
2 エア接続ポート

型式	B1	B2	B3	D1 ∅	D2 ∅	D3 ∅	D4	H1	H2	H3	L1	L2	L3	L4	L5	L6	L7
SPTE-__-Q3	9.8	0.7	-	3	2.9	-	-	24.7	17.5	8.5	-	20.5	2500	17.5	13.6	-	-
SPTE-__-Q4		0.7	-	4		-	-	24.7	17.5	8.5	-				13.6	-	-

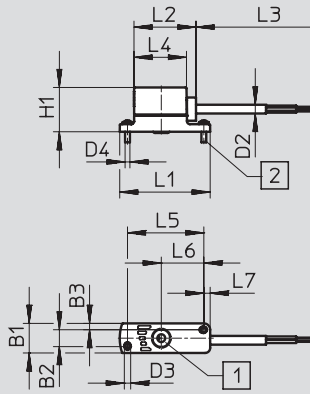
圧カトランスミッタ SPTE

テクニカルデータ

外形寸法図

CADデータのダウンロード→www.festo.jp/catalogue

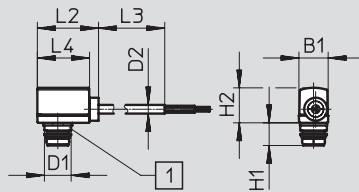
SPTE-__-F



- ① エア接続ポート（Oリング付），フラット取付
- ② M2x6ねじ

型 式	B1	B2	B3	D1 ∅	D2 ∅	D3 ∅	D4	H1	H2	H3	L1	L2	L3	L4	L5	L6	L7
SPTE-__-F	9.8	5.4	2.1	-	2.9	2.1	M2x6	15	-	-	30	20.5	2500	17.5	25	13.9	2.3

SPTE__PC10__







- ① エア接続ポート：
10mmカートリッジ

型 式	B1	D1 ∅	D2 ∅	H1	H2	L2	L3	L4
SPTE-V1R-PC10-V-__	9.8	8.9	2.9	7.6	11.7	20.5	2500	17.5
SPTE-V1R-PC10-B-__								
SPTE-B2R-PC10-V-__								
SPTE-B2R-PC10-B-__								

圧カトランスミッタ SPTE

テクニカルデータ

型式データ					
圧力測定範囲 [MPa]	アナログ出力 [V]	エア接続ポート	配線方式	製品番号 型式	
-0.1~0.1	1~5	10mmカートリッジ	3線ケーブル (バラ)	8025977 SPTE-B2R-PC10-B-2.5K 	
	0~10			8025976 SPTE-B2R-PC10-V-2.5K 	
0~-0.1	1~5	10mmカートリッジ	3線ケーブル (バラ)	8025975 SPTE-V1R-PC10-B-2.5K 	
		Φ4ワンタッチスリーブ		571469 SPTE-V1R-S4-B-2.5K	
		Φ6ワンタッチスリーブ		571470 SPTE-V1R-S6-B-2.5K	
		Φ3ワンタッチコネクタ		571471 SPTE-V1R-Q3-B-2.5K	
		Φ4ワンタッチコネクタ		571472 SPTE-V1R-Q4-B-2.5K	
		フランジ		571473 SPTE-V1R-F-B-2.5K	
		フランジ		571474 SPTE-V1R-F-V-2.5K	
	0~10	10mmカートリッジ		10mmカートリッジ	8025974 SPTE-V1R-PC10-V-2.5K 
				Φ4ワンタッチスリーブ	571474 SPTE-V1R-S4-V-2.5K
				Φ6ワンタッチスリーブ	571475 SPTE-V1R-S6-V-2.5K
				Φ3ワンタッチコネクタ	571476 SPTE-V1R-Q3-V-2.5K
				Φ4ワンタッチコネクタ	571477 SPTE-V1R-Q4-V-2.5K
				フランジ	571478 SPTE-V1R-F-V-2.5K
				フランジ	571479 SPTE-P10R-S4-B-2.5K
0~1.0	1~5	Φ4ワンタッチスリーブ	571479 SPTE-P10R-S4-B-2.5K		
		Φ6ワンタッチスリーブ	571480 SPTE-P10R-S6-B-2.5K		
		Φ3ワンタッチコネクタ	571481 SPTE-P10R-Q3-B-2.5K		
		Φ4ワンタッチコネクタ	571482 SPTE-P10R-Q4-B-2.5K		
		フランジ	571483 SPTE-P10R-F-B-2.5K		
		フランジ	571484 SPTE-P10R-S4-V-2.5K		
		フランジ	571485 SPTE-P10R-S6-V-2.5K		
	0~10	Φ4ワンタッチスリーブ	Φ4ワンタッチスリーブ	571484 SPTE-P10R-S4-V-2.5K	
			Φ6ワンタッチスリーブ	571485 SPTE-P10R-S6-V-2.5K	
			Φ3ワンタッチコネクタ	571486 SPTE-P10R-Q3-V-2.5K	
			Φ4ワンタッチコネクタ	571487 SPTE-P10R-Q4-V-2.5K	
			フランジ	571488 SPTE-P10R-F-V-2.5K	
			フランジ	571489 SPTE-P10R-S4-B-2.5K	
			フランジ	571490 SPTE-P10R-S6-B-2.5K	

1) これら以外の圧力測定範囲は要問い合わせ (80個/1パック)

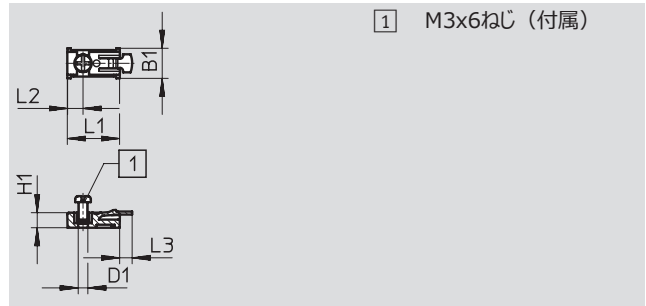
圧カトランスミッタ SPTE

アクセサリ

FESTO

取付ブラケットSAMH-PE-MC-1

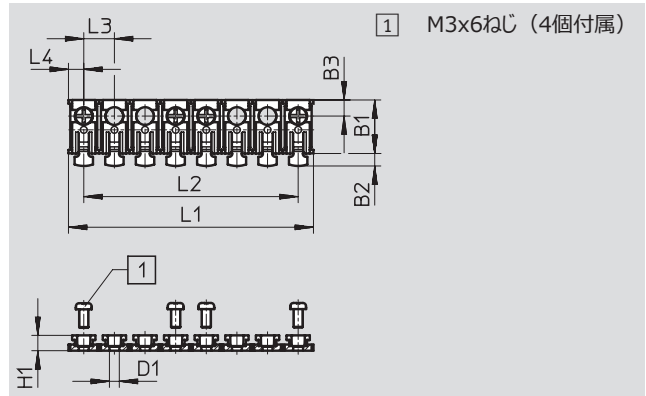
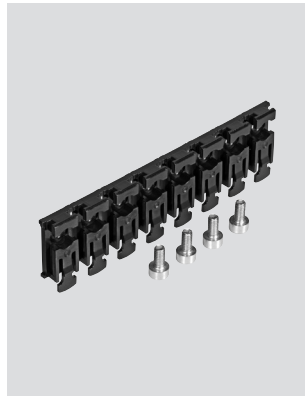
材質：POM
RoHS対応



外形寸法と型式データ									
B1	D1	H1	L1	L2	L3	製品番号	型式		
10	3.2	5	17.5	5.3	4	571489	SAMH-PE-MC-1		

取付ブラケットSAMH-PE-MC-8

材質：POM
RoHS対応



- 注意

取付ブラケットSAMH-PE-MC-8の長さは必要な連数まで短くすることが可能です。

外形寸法と型式データ										
B1	B2	B3	D1	H1	L1	L2	L3	L4	製品番号	型式
17.5	4	5.3	3.2	5	80	70	10	5	571490	SAMH-PE-MC-8

型式データ - プラグ			
	配線方式	製品番号	型式
	3ピンM8ストレートプラグ, 絶縁変位コネクタ	562024	NECU-S-M8G3-HX
	3ピンM12ストレートプラグ, Aコード, 絶縁変位コネクタ	562027	NECU-S-M12G3-HX
	4ピン角型ストレートプラグ, 絶縁変位コネクタ	570922	NECU-S-ECG4-HX-Q3

圧カトランスミッタ SPTE

.com.ar
.at
.com.au
.be
.bg
.com.br
.by
.ca
.ch
.cl
.cn
.co
.cz
.de
.dk
.ee
.es
.fi
.fr
.gr
.hk
.hr
.hu
.co.id
.ie
.co.il
.in
.ir
.it
.jp
.kr
.lt
.lv
.mx

FESTO

Festo worldwide
www.festo.jp

.com.my
.nl
.no
.co.nz
.pe
.ph
.pl
.pt
.ro
.ru
.se
.sg
.si
.sk
.co.th
.com.tr
.tw
.ua
.co.uk
.us
.co.ve
.vn
.co.za

フェスト株式会社
本社：
〒224-0025
横浜市都筑区早瀬 1-26-10
横浜営業所
TEL: 045-593-5611
FAX: 045-593-5678
名古屋営業所
TEL: 052-325-8383
FAX: 052-325-8384
大阪営業所
TEL: 06-4807-4540
FAX: 06-4807-4560
URL : www.festo.jp
E-mail : info_jp@festo.com