

圧力センサ SPAU



圧力センサ SPAU

特長

FESTO

一般

製品について

圧力センサ SPAU は圧縮空気および非腐食性ガスのモニタに適した圧力センサです。ディスプレイを備えるモデルでは、現場での数値の読み取りや設定が可能です。圧力値は切換信号またはアナログ信号として、あるいは IO-Link を介して接続された制御システムに転送されます。

ディスプレイなしの圧力センサでは、アナログ信号として接続した制御システムに圧力値を送信します。圧力の表示とセンサのパラメータ設定は、機械制御システムの一部を構成するディスプレイなどを介して集中的に提供されます。圧力センサは最大 2 箇所のスイッチング出力で、ディスプレイなしの改ざん防止圧力スイッチとして IO-Link を使ってパラメータ設定が可能です。



アプリケーション

- ・ ネットワークモニタ（圧力検出）
- ・ レギュレータモニタ（目標範囲内の圧力）
- ・ 真空（吸着ライン）
- ・ 空気圧試験（経過時間内の圧力降下）
- ・ 物体検出（背圧の検出）

メリット

配管が簡単で、多様な設置状況に対応可能です。

雄/雌ねじまたはワンタッチコネクタなどのアダプタにより、あらゆる用途に完璧に適応します。

取付方法

- ・ ねじ取付
- ・ DINレール取付
- ・ フロントパネル取付
- ・ 取付ブラケット/ブラケット
- ・ 直接取付

電源

- ・ 切り換え可能な出力信号（PNP/NPN/ノーマルクローズ/ノーマルオープンおよび電流/電圧出力）により汎用性の最大化と在庫の削減

圧力センサ SPAU

特長

FESTO

操作

ティーチング機能または設定値を使用して圧カスレッシュولد、圧力範囲または差圧を監視および設定します。

ディスプレイ付：

- ・ 圧力、スイッチング出力の表示、オンサイトデバイスからのアナログ値の読み取りを設定可能
- ・ 簡単なメニューナビゲーションによるコミッショニング時間の短縮
- ・ 流体圧力の視覚的フィードバックとして青色/赤色で表示
- ・ 圧縮空気を監視するための最小/最大値メモリ（目視できない急激な圧カピークの表示）
- ・ 調節可能フィルタにより、圧カピークにより発生するセンサ信号を減衰
- ・ アナログアウトプットをスケーリングして、信号応答性を改善
- ・ 圧力表示単位：bar, MPa, PSI など
- ・ オフセット補正可能
- ・ ECO機能としてディスプレイオフが可能
- ・ オプションでセキュリティコードを自由に選択可能（4桁コード）
- ・ コピー機能でマスタから同一のセンサに設定値の転送が可能、これによりコミッショニング時間を大幅に短縮

ディスプレイなし：

- ・ アナログ値出力および圧カに比例する圧カスイッチング出力
- ・ スwitching出力の動作はIO-Linkを使用しマシンのディスプレイで設定可能
- ・ その他の機能はIO-Linkを使用し設定可能

IO-Link：

- ・ ディスプレイあり/なし
- ・ IO-Link 1.1を使用しシリアル通信
- ・ デジタルのアナログプロセス値
- ・ センサはIO-Linkマスタを使用し、制御レベルでのパラメータ設定や遠隔保守が可能
- ・ センサ変更後の自動パラメータ設定により再設定不要

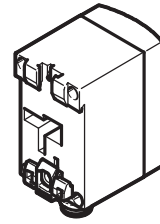
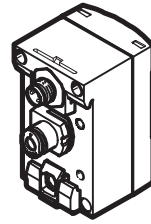
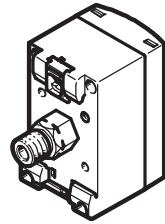
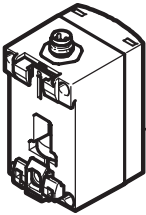
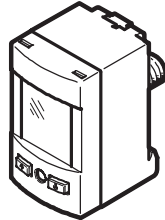
圧力センサ SPAU

特長

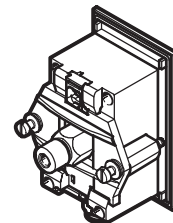
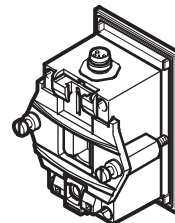
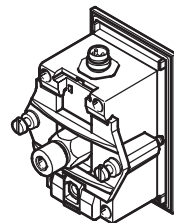
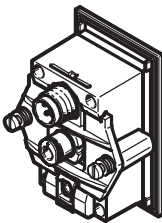
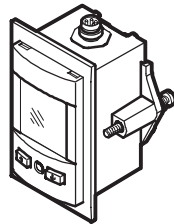
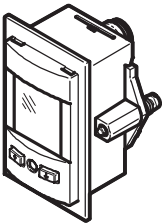
FESTO

デバイスのバリエーション

ディスプレイ付



ディスプレイ付, フロントパネル取付用



図示の接続は一例です。

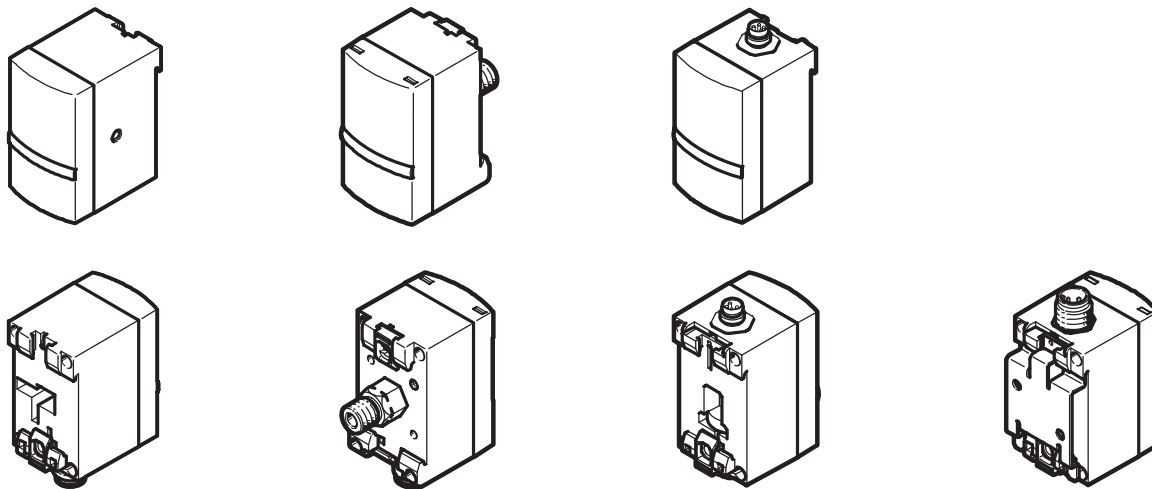
圧力センサ SPAU

特長

FESTO

デバイスのバリエーション

ディスプレイなし

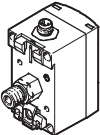
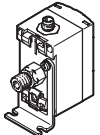
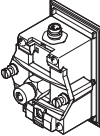
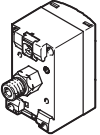
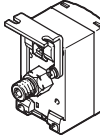
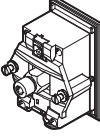
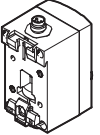
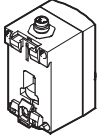
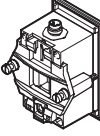
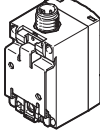
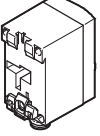
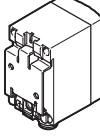
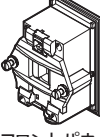
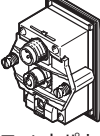
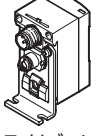


図示の接続は一例です。

圧力センサ SPAU

特長

FESTO

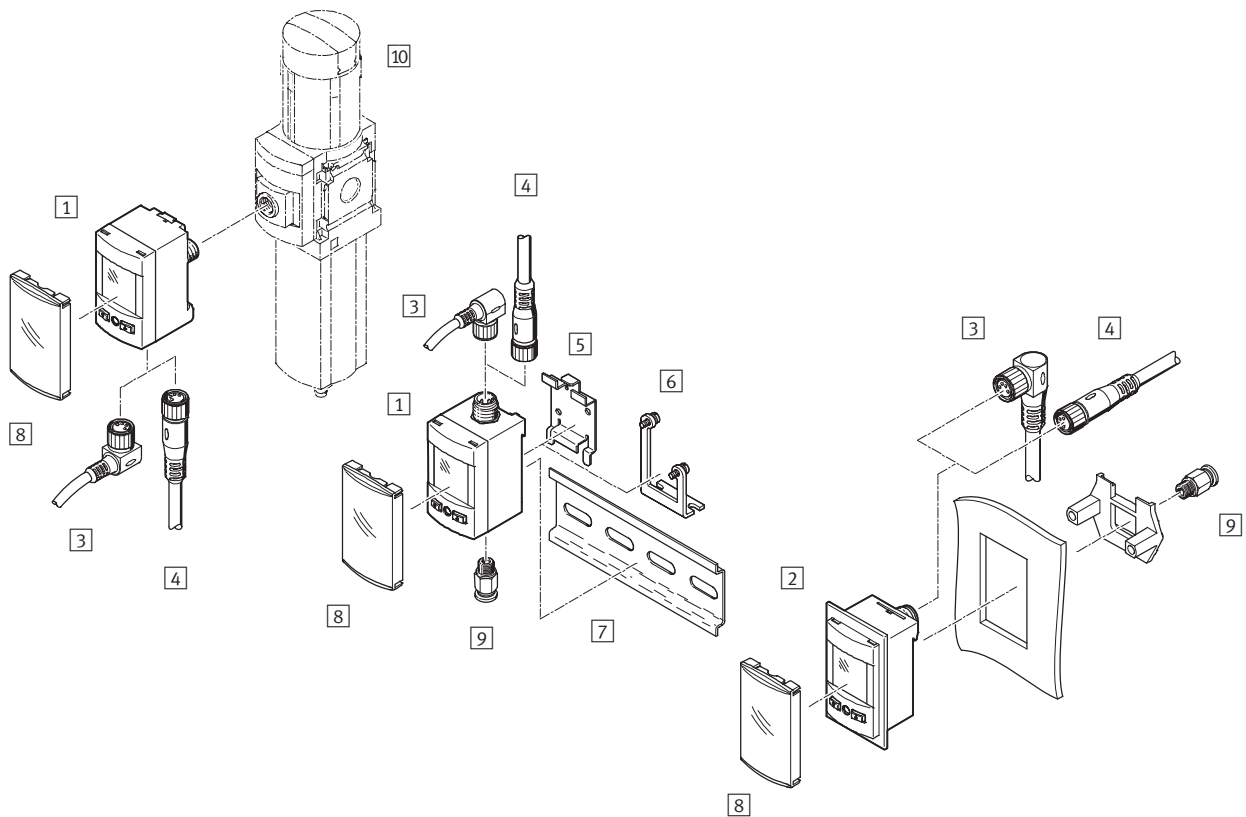
ハウジングタイプ	取付方法		エア接続ポート
<ul style="list-style-type: none"> エア接続ポート：背面 配線取り出し方向：上面 	 ねじ取付 ¹⁾	 取付ブラケット (上向き)	雄ねじ： G1/8, R1/8, N1/8, R1/4 雌ねじ： M5, M7
	 フロントパネル取付		
<ul style="list-style-type: none"> エア接続ポート：背面 配線取り出し方向：底面 	 ねじ取付	 取付ブラケット (吊り下げ型)	雄ねじ： G1/8, R1/8, N1/8, R1/4 雌ねじ： M5, M7
	 フロントパネル取付		
<ul style="list-style-type: none"> エア接続ポート：底面 配線取り出し方向：上面 	 ねじ取付	 DINレール取付	雌ねじ： G1/8, R1/8, N1/8, M7 ワンタッチコネクタ： QS4, QS6, QS5/32
	 フロントパネル取付	 壁取付金具	
<ul style="list-style-type: none"> エア接続ポート：底面 配線取り出し方向：底面 	 DINレール取付	 壁取付金具	ワンタッチコネクタ： QS4, QS5/32
	 フロントパネル取付		
<ul style="list-style-type: none"> エア接続ポート：背面 配線取り出し方向：背面 	 フロントパネル取付	 取付ブラケット (上向き)	ワンタッチコネクタ： QS4, QS6, QS5/32

1) M5雌ねじによる取付はしないでください。

圧力センサ SPAU

アクセサリ一覧

FESTO



アクセサリ	→ページ/ 検索ワード
1 圧力センサSPAU ディスプレイ付	P.10
2 圧力センサSPAU ディスプレイ付, フロントパネル取付用	P.10
3 エルボソケット M8x1	P.23
4 ストレートソケット M8x1	P.23
3 エルボソケット M12x1	P.23
4 ストレートソケット M12x1	P.23

アクセサリ	→ページ/ 検索ワード
5 壁取付金具 SAMH-PU-W	P.21
6 取付ブラケット SAMH-PU-A	P.21
7 DINレール DIN EN 60715準拠	nrh
8 保護カバー SACC-PU-G	P.22
9 ワンタッチコネクタ	-
10 エナジーセービングモジュール	ms4

圧力センサ SPAU

型式コード

FESTO

SPAU - B2 R - H - Q4 - - D -

シリーズ	
SPAU	圧力センサ

圧力測定範囲[MPa]	
P025	0~0.025
P05	0~0.05
P1	0~0.1
P2	0~0.2
P6	0~0.6
P10	0~1.0
P12	0~1.2
P16	0~1.6
B2	-0.1~0.1
B11	-0.1~1.0
V025	0~-0.025
V05	0~-0.05
V1	0~-0.1

圧力入力	
R	相対圧力

取付方法	
T	ねじ取付
H	DINレール取付
W	直接取付
A	取付ブラケット
F	フロントパネル取付

エア接続ポート	
G18	G1/8
R14	R1/4
R18	R1/8
N18	NPT1/8
M5	M5
M7	M7
Q4	Φ4ワンタッチコネクタ
Q6	Φ6ワンタッチコネクタ
T532	5/32ワンタッチコネクタ

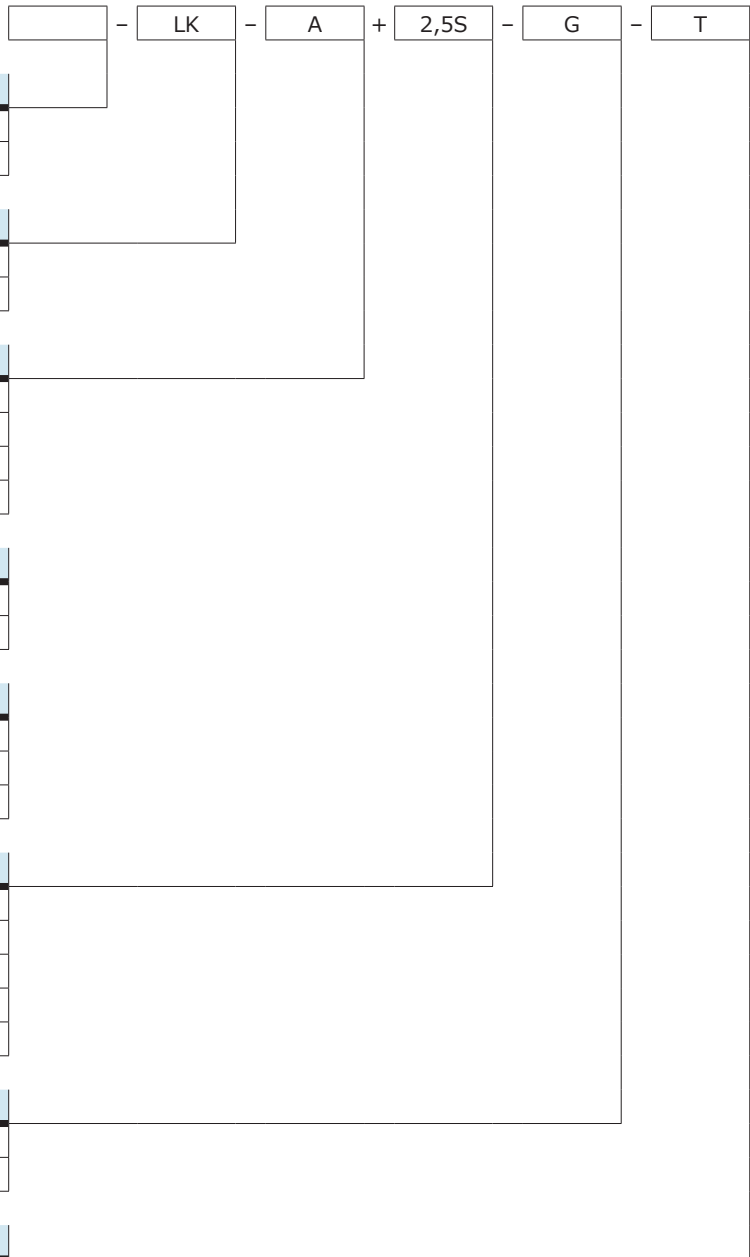
ねじタイプ	
-	なし
M	雄ねじ
F	雌ねじ

配線取り出し方向	
-	背面
D	底面

圧力センサ SPAU

型式コード

FESTO



ディスプレイ	
-	なし
L	バックライトLCD

出力1	
PNLK	PNP, NPN, IO-Link
LK	IO-Link

出力2	
PNVBA	PNP, NPN, 0~10V, 1~5V, 4~20mA
V	0~10V
B	1~5V
A	4~20mA

配線方式	
M8	M8プラグ
M12	M12プラグ, Aコード

配線取出し方向	
-	背面
D	底面
U	上面

アクセサリ	
-	なし
2,5A	エルボソケット, ケーブル2.5m
2,5S	ストレートソケット, ケーブル2.5m
5A	エルボソケット, ケーブル5m
5S	エルボソケット, ケーブル5m

保護デバイス	
-	なし
G	保護カバー

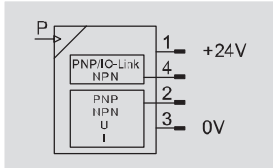
出荷前検査レポート	
-	なし
T	付

圧力センサ SPAU

テクニカルデータ

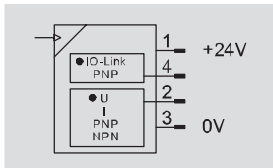
FESTO

ディスプレイ__-L



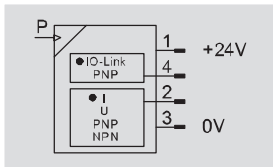
ディスプレイなし

電圧出力__-LK-V



ディスプレイなし

電流出力__-LK-A



- 作動電圧
20~30V DC
- 圧力測定範囲
-0.1~+1.6MPa
- 使用周囲温度範囲
0~+50°C



テクニカルデータ	
認証	RCM商標 c UL us認証 (OL)
CEマーク (適合宣言書参照)	EU EMC指令準拠
配線方式	EN 60947-5-2準拠, 4ピン丸型プラグコネクタ
RoHS	対応

インプット信号, 測定エレメント		-B2	-B11	-V025	-V05	-V1	-P025	-P05	-P1	-P2	-P6	-P10	-P12	-P16
SPAU														
測定変数		相対圧力												
測定方法		ピエゾ抵抗式圧力センサ (LCD付)												
測定開始圧力	[MPa]	-0.1	0											
測定終了圧力	[MPa]	0.1	1.0	0.025	-0.05	-0.1	0.025	0.05	0.1	0.2	0.6	1.0	1.2	1.6
耐圧	[MPa]	0.5	1.5	0.1	0.2	0.5	0.1	0.2	0.5	0.6	1.5	1.5	1.5	2.0
作動流体		ろ過 (調質クラスISO 8573-1:2010[7:4:4]) 圧縮空気 不活性ガス 給油可能												
流体温度範囲	[°C]	0~+50												
使用周囲温度範囲	[°C]	0~+50												

信号処理		
分解能ADC	[ビット]	12

出力, 一般		-B2	-B11	-V025	-V05	-V1	-P025	-P05	-P1	-P2	-P6	-P10	-P12	-P16	
精度FS	[%]	±1.5												±2	
繰返し位置決め精度	[%]	±0.3													
温度係数	[%FS/K]	±0.05													

圧力センサ SPAU

テクニカルデータ

FESTO

スイッチング出力		
	-PNLK	-LK
スイッチング出力	PNP/NPNx2,, 切替可能	PNPx2 ¹⁾
スイッチング機能	プログラミング可能	
スイッチング機能	ノーマルクローズまたはノーマルオープン, 切替可能	

1) 2番目のPNP出力はIO-Link経由でのみ有効化が可能

アナログ出力					
		-PNLK-PNVBA	-LK-A	-LK-V	-LK-B
アナログ出力	[V]	0~10	- 1)	0~10	- 1)
	[V]	1~5	- 2)	- 2)	1~5
	[mA]	4~20	4~20	- 3)	- 3)
応答時間	[ms]	3			
最大出力電流	[mA]	100			
電流出力の最大負荷抵抗	[Ω]	500			
電流出力の最少負荷抵抗	[kΩ]	10			

1) 0~10Vのアナログ出力はIO-Linkでのみ有効化が可能

2) 1~5Vのアナログ出力はIO-Linkでのみ有効化が可能

3) 4~20mAのアナログ出力はIO-Linkでのみ有効化が可能

出力, 追加データ	
短絡保護	あり
過負荷保護	あり

IO-Linkデバイス (IEC 61131-9)	
プロトコル	IO-Link
IO-Link	
プロトコルバージョン	Device 1.1
プロファイル	スマートセンサプロファイル
機能クラス	バイナリデータチャンネル (BDC)
	診断
	識別
	プロセスデータ変数 (PDV)
	ティーチチャンネル
通信モード	COM2 (38.4kbaud)
SIOモードサポート	あり
ポートクラス	A
プロセスデータ幅OUT	0バイト
プロセスデータ幅IN	2バイト
プロセスデータ容量IN	14ビットPDV (圧力読み取り)
	2ビットBDC (圧力監視)
最小サイクルタイム	[ms] 3
データメモリ必須	[KB] 0.5

圧力センサ SPAU

テクニカルデータ

FESTO

電源		
作動電圧範囲	[V DC]	20~30
極性保護		全電気ポート

ピン配置 (EN 60947-5-2準拠)				
4ピンプラグコネクタ				
M8x1	M12x1	ピン	芯色	配置
		1	茶	作動電圧: +24V DC
		3	青	作動電圧0V
		4	黒	スイッチング出力 (C/Q-...)
		2	白	スイッチング出力/アナログ出力

ディスプレイ/操作部		
SPAU	-L-PNLK	-LK
表示タイプ	バックライトLCD	LED
表示単位	bar	-
	inchH2O	-
	inchHg	-
	kgf/cm ²	-
	kPa	-
	mmHg	-
	MPa	-
設定方法	IO-Link	
	ティーチング	-
	ディスプレイ+ボタン	-
設定保護	セキュリティコード	-
スレッシュホールド値設定範囲	[%]	0~100
ヒステリシス設定範囲	[%]	0~90

イミッション/エミッション	
保護等級	IP67, IP65 (フロントパネル取付)
CRCクラス ¹⁾	2

1) 耐腐食クラス = Corrosion Resistance Class (Festo standard FN 940070)

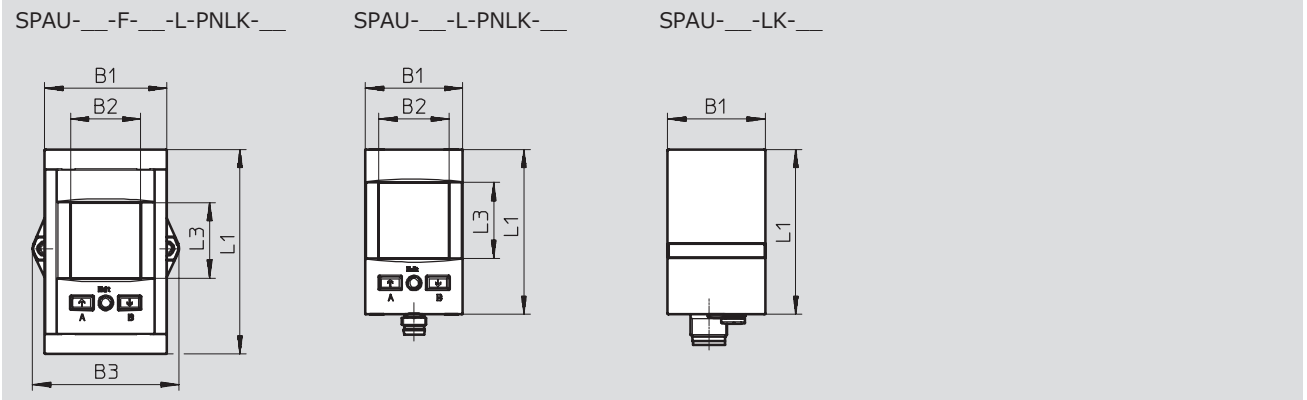
CRC2: 中程度の保護、屋内使用で結露が発生する場合保護可能、周囲大気に晒される外部の部品には予備的な表面処理が要求される。

圧力センサ SPAU

テクニカルデータ

外形寸法図

CADデータのダウンロード→www.festo.jp/catalogue



型式	B1	B2	B3	L1	L3
SPAU-__-F-__-L-PNLK-__	40	23	48	67	24.8
SPAU-__-L-PNLK-__	32		-	54	
SPAU-__-LK-__		-			-

圧力センサ SPAU

テクニカルデータ

FESTO

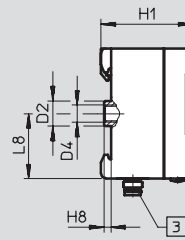
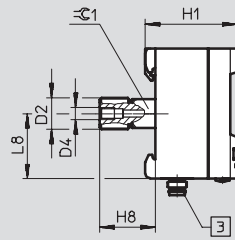
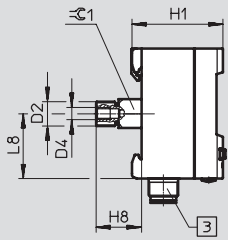
外形寸法図 - エア接続ポート

CADデータのダウンロード → www.festo.jp/catalogue

SPAU-__-G18M-__
 SPAU-__-R18M-__
 SPAU-__-N18M-__
 SPAU-__-M5F-__

SPAU-__-R14M-__

SPAU-__-M7F-__

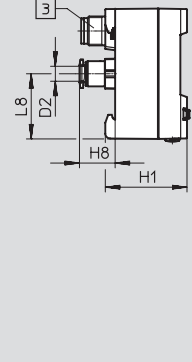
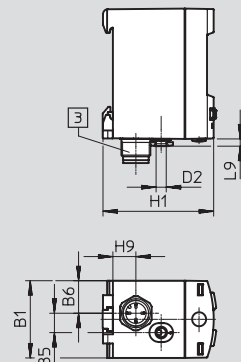
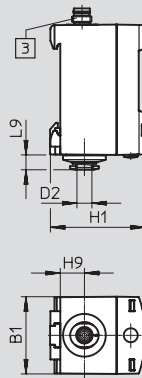
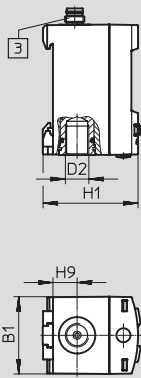


SPAU-__-G18MD-__
 SPAU-__-R18MD-__
 SPAU-__-N18MD-__
 SPAU-__-M7FD-__

SPAU-__-Q4D-__-MxU
 SPAU-__-Q6D-__MxU
 SPAU-__-Q532D-__MxU

SPAU-__-Q4D-__-MxD
 SPAU-__-Q532D-__MxD

SPAU-__-Q4-__-Mx
 SPAU-__-Q532-__Mx



3 電気接続ポート
 SPAU-__-M12__ 4ピンM12
 SPAU-__-M8__ 4ピンM8

型式	B1	B5	B6	D2	ねじ長さ		ねじ込み深さ	D4	H1	H8	H9	L8	L9	≒C1
					雄ねじ (M)	雌ねじ (F)								
SPAU-__-G18M-__-MxD	-			G1/8	8	-	全長	M5	37.9	19	-	27		12
SPAU-__-R18M-__-MxD				R1/8			Min. 6.5							
SPAU-__-N18M-__-MxD				NPT1/8			Min. 6.9							
SPAU-__-M5F-__-MxD				M5	6	全長								
SPAU-__-R14M-__-MxD				R1/4	12	Min. 9.7								
SPAU-__-M7F-__-MxD	M7		8	全長	M7	3								
SPAU-__-G18FD-__-MxU	32	-	-	G1/8	-	12	全長		39.4	-	10	-	6.1	-
SPAU-__-R18FD-__-MxU				R1/8			Min. 6.5							
SPAU-__-N18FD-__-MxU				NPT1/8			Min. 6.9							
SPAU-__-M7FD-__-MxU				M7	全長									
SPAU-__-Q4D-__-MxU				QS4										
SPAU-__-Q6D-__-MxU	QS6													
SPAU-__-T532D-__-MxU	T5/32													
SPAU-__-Q4D-__-MxD	8	13.5		QS4	-	-	全長		45.9	-	9.5	-	3	
SPAU-__-T532D-__-MxD				T5/32										
SPAU-__-Q4-__-Mx				QS4										
SPAU-__-Q6-__-Mx	-	-	-	QS6			全長		33.9	14.8	-	27	-	
SPAU-__-T532-__-Mx				T5/32										

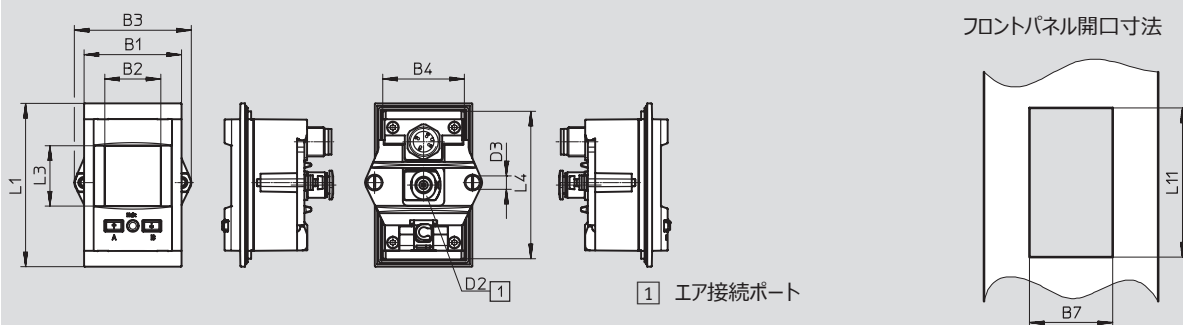
圧力センサ SPAU

テクニカルデータ

FESTO

外形寸法図 - フロントパネル取付

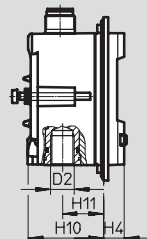
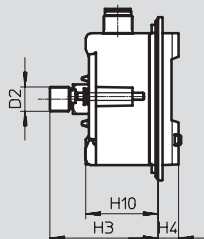
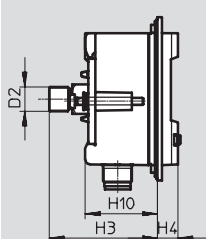
CADデータのダウンロード→www.festo.jp/catalogue



SPAU-__-F-__-MxD

SPAU-__-F-__-MxU

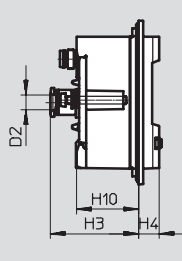
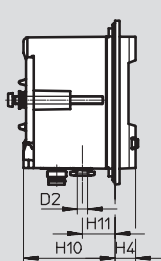
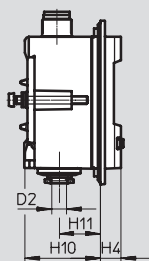
SPAU-__-F-__FD-__-MxU



SPAU-__-F-Q__D-__-MxU
SPAU-__-F-T532D-__-MxU

SPAU-__-F-Q4D-__-MxD
SPAU-__-F-T532D-__-MxD

SPAU-__-F-Q__-__-Mx
SPAU-__-F-T532-__-Mx









型 式	B1	B2	B3	B4	B7 ±0.3	D2	D3	H3	H4	H10	H11	L1	L3	L4	L11 ±0.3	
SPAU-__-F-__18M-__-MxD	40	23	48	33.5	34	-	M3	44.4	8.4	29.5	-	67	24.8	60.5	61	
SPAU-__-F-R14M-__-MxD						R1/8		48.4								
SPAU-__-F-M7F-__-MxD						M7		28.4								
SPAU-__-F-M5F-__-MxD						M5		-								
SPAU-__-F-__18M-__-MxU						-		44.4								
SPAU-__-F-R14M-__-MxU						R1/4		48.4								
SPAU-__-F-M7F-__-MxU						M7		28.4								
SPAU-__-F-M5F-__-MxU						M5		-								
SPAU-__-F-__18FD-__-MxU						-		-								
SPAU-__-F-M7FD-__-MxU						M7		31								16.9
SPAU-__-F-Q__D-__-MxU						-		-								
SPAU-__-F-T532D-__-MxU						T5/32		-								
SPAU-__-F-Q4D-__-MxD						QS4		37.5								13.4
SPAU-__-F-T532D-__-MxD						T5/32		-								
SPAU-__-F-Q__-__-Mx						-		-								
SPAU-__-F-T532-__-Mx						T5/32		36.1								25.5

圧力センサ SPAU

テクニカルデータ






FESTO

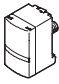
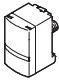
型式データ - ディスプレイ付							
	取付方法	エア接続ポート	配線取り出し方向	配線方式	配線取り出し方向	質量	製品番号 型式
圧力測定範囲-0.1~+0.1MPa							
	ねじ	R1/8	背面	M8x1	底面	80	8001207 SPAU-B2R-T-R18M-L-PNLK-PNVBA-M8D
	DINレール	G1/8	底面	M8x1	上面	70	8001219 SPAU-B2R-H-G18FD-L-PNLK-PNVBA-M8U
圧力測定範囲0~-0.1MPa							
	DINレール	G1/8	底面	M8x1	上面	70	8001223 SPAU-V1R-H-G18FD-L-PNLK-PNVBA-M8U
		QS-4	底面	M8x1	底面	65	8001213 SPAU-V1R-H-Q4D-L-PNLK-PNVBA-M8D
		QS-5/32	底面	M8x1	底面	65	8001217 SPAU-V1R-H-T532D-L-PNLK-PNVBA-M8D
		QS-5/32	底面	M12x1	底面	65	8001218 SPAU-V1R-H-T532D-L-PNLK-PNVBA-M12D
	取付ブラケット	G1/8	底面	M8x1	上面	70	8001235 SPAU-V1R-W-G18FD-L-PNLK-PNVBA-M8U
		G1/8	底面	M12x1	上面	70	8001234 SPAU-V1R-W-G18FD-L-PNLK-PNVBA-M12U
		QS-4	底面	M8x1	底面	65	8001239 SPAU-V1R-W-Q4D-L-PNLK-PNVBA-M8D
		QS-4	底面	M12x1	底面	65	8001214 SPAU-V1R-H-Q4D-L-PNLK-PNVBA-M12D
	フロントパネル取付	QS-4	背面	M12x1	背面	70	8001227 SPAU-V1R-F-Q4-L-PNLK-PNVBA-M12
		QS-6	背面	M12x1	背面	70	8001228 SPAU-V1R-F-Q6-L-PNLK-PNVBA-M12
		QS-5/32	背面	M12x1	背面	70	8001229 SPAU-V1R-F-T532-L-PNLK-PNVBA-M12
圧力測定範囲0~0.2MPa							
	取付ブラケット	G1/8	底面	M8x1	上面	70	8001232 SPAU-P2R-W-G18FD-L-PNLK-PNVBA-M8U
圧力測定範囲0~0.6MPa							
	取付ブラケット	G1/8	底面	M8x1	上面	70	8001233 SPAU-P6R-W-G18FD-L-PNLK-PNVBA-M8U

圧力センサ SPAU

テクニカルデータ

FESTO

型式データ - ディスプレイ付							
	取付方法	エア接続ポート	配線取り出し方向	配線方式	配線取り出し方向	質量	製品番号 型式
圧力測定範囲0~1.0MPa							
	ねじ	G1/8	背面	M8x1	底面	80	8001201 SPAU-P10R-T-G18M-L-PNLK-PNVBA-M8D
		G1/8	背面	M12x1	底面	80	8001204 SPAU-P10R-T-G18M-L-PNLK-PNVBA-M12D
		R1/8	背面	M8x1	底面	80	8001203 SPAU-P10R-T-R18M-L-PNLK-PNVBA-M8D
		R1/8	背面	M12x1	底面	80	8001206 SPAU-P10R-T-R18M-L-PNLK-PNVBA-M12D
		R1/4	背面	M8x1	底面	80	8001209 SPAU-P10R-T-R14M-L-PNLK-PNVBA-M8D
		R1/4	背面	M12x1	底面	80	8001208 SPAU-P10R-T-R14M-L-PNLK-PNVBA-M12D
		NPT1/8-27	背面	M8x1	底面	80	8001202 SPAU-P10R-T-N18M-L-PNLK-PNVBA-M8D
		NPT1/8-27	背面	M12x1	底面	80	8001205 SPAU-P10R-T-N18M-L-PNLK-PNVBA-M12D
	DINレール	G1/8	底面	M8x1	上面	70	8001221 SPAU-P10R-H-G18FD-L-PNLK-PNVBA-M8U
		G1/8	底面	M12x1	上面	70	8001220 SPAU-P10R-H-G18FD-L-PNLK-PNVBA-M12U
		QS-4	底面	M8x1	底面	65	8001211 SPAU-P10R-H-Q4D-L-PNLK-PNVBA-M8D
		QS-4	底面	M12x1	底面	65	8001212 SPAU-P10R-H-Q4D-L-PNLK-PNVBA-M12D
		QS-5/32	底面	M8x1	底面	65	8001215 SPAU-P10R-H-T532D-L-PNLK-PNVBA-M8D
		QS-5/32	底面	M12x1	底面	65	8001216 SPAU-P10R-H-T532D-L-PNLK-PNVBA-M12D
	取付ブラケット	G1/8	底面	M8x1	上面	70	8001231 SPAU-P10R-W-G18FD-L-PNLK-PNVBA-M8U
		G1/8	底面	M12x1	上面	70	8001230 SPAU-P10R-W-G18FD-L-PNLK-PNVBA-M12U
		QS-4	底面	M8x1	底面	70	8001237 SPAU-P10R-W-Q4D-L-PNLK-PNVBA-M8D
		QS-4	底面	M12x1	底面	70	8001236 SPAU-P10R-W-Q4D-L-PNLK-PNVBA-M12D
	フロントパネル取付	QS-4	背面	M12x1	背面	70	8001224 SPAU-P10R-F-Q4-L-PNLK-PNVBA-M12
		QS-6	背面	M12x1	背面	70	8001225 SPAU-P10R-F-Q6-L-PNLK-PNVBA-M12
		QS-5/32	背面	M12x1	背面	70	8001226 SPAU-P10R-F-T532-L-PNLK-PNVBA-M12
圧力測定範囲0~1.6MPa							
	ねじ	R1/4	背面	M8x1	底面	80	8001210 SPAU-P16R-T-R14M-L-PNLK-PNVBA-M8D
	DINレール	G1/8	底面	M12x1	上面	70	8001222 SPAU-P16R-H-G18FD-L-PNLK-PNVBA-M12U

型式データ - ディスプレイなし							
	取付方法	エア接続ポート	配線取り出し方向	配線方式	アナログ出力	質量	製品番号 型式
圧力測定範囲0~-0.1MPa							
	ねじ	G1/8	背面	M12x1	0~10V	80	8003347 SPAU-V1R-T-G18M-LK-V-M12D
			背面		4~20mA		8003348 SPAU-V1R-T-G18M-LK-A-M12D
	DINレール	QS-4	底面	M12x1	0~10V	65	8003351 SPAU-V1R-H-Q4D-LK-V-M12D
			底面		4~20mA		8003352 SPAU-V1R-H-Q4D-LK-A-M12D
圧力測定範囲0~1.0MPa							
	ねじ	G1/8	背面	M12x1	0~10V	80	8003345 SPAU-P10R-T-G18M-LK-V-M12D
			背面		4~20mA		8003346 SPAU-P10R-T-G18M-LK-A-M12D
	DINレール	QS-4	底面	M12x1	0~10V	65	8003349 SPAU-P10R-H-Q4D-LK-V-M12D
			底面		4~20mA		8003350 SPAU-P10R-H-Q4D-LK-A-M12D

圧力センサ SPAU

型式データ - 型式構成

FESTO

M 必須項目 →

製品番号	製品型式		エア接続ポート	
8001200	圧力測定範囲		取付方法	
	圧力センサSPAU	-0.1~0.1MPa -0.1~1.0MPa 0~-0.025MPa 0~-0.05MPa 0~-0.1MPa 0~0.025MPa 0~0.05MPa 0~0.1MPa 0~0.2MPa 0~0.6MPa 0~1.0MPa 0~1.2MPa 0~1.6MPa	相対圧力	ねじ取付 取付ブラケット フロントパネル取付 DINレール取付 直接取付
型式例				
8001200	SPAU	- P10	R	- H

型式コード				
圧力センサSPAU		条件	コード	エントリーコード
M 製品番号	8001200			
シリーズ	SPAU	SPAU		SPAU
圧力測定範囲	-0.1~0.1MPa	-B2		
	-0.1~1.0MPa	-B11		
	0~-0.025MPa	-V025		
	0~-0.05MPa	-V05		
	0~-0.1MPa	-V1		
	0~0.025MPa	-P025		
	0~0.05MPa	-P05		
	0~0.1MPa	-P1		
	0~0.2MPa	-P2		
	0~0.6MPa	-P6		
	0~1.0MPa	-P10		
	0~1.2MPa	-P12		
	0~1.6MPa	-P16		
測定変数	相対圧力	R		R
取付方法	ねじ取付	-T		
	取付ブラケット	-A		
	フロントパネル取付	-F		
	DINレール取付	-H		
	直接取付	-W		

型式記入欄

SPAU - R -

圧力センサ SPAU

型式データ - 型式構成

FESTO

→ **M 必須項目**

エア接続ポート		配線取り出し方向	
ねじタイプ		ディスプレイ	
G1/8 M5 M7 NPT1/8 Φ4ワンタッチコネクタ Φ6ワンタッチコネクタ R1/4 R1/8 5/32ワンタッチコネクタ	なし 雄ねじ 雌ねじ	背 面 底 面	なし バックライトLCD
G18	F	D	L

型式コード

圧力センサSPAU		条 件	コード	エントリ コード
M エア接続ポート	G1/8	-G18		
	M5	-M5	1	
	M7	-M7		
	NPT1/8	-N18		
	Φ4ワンタッチコネクタ	-Q4	2	
	Φ6ワンタッチコネクタ	-Q6	2	
	R1/8	-R14	15	
	R1/8	-R18		
	5/32ワンタッチコネクタ	-T532	2	
ねじタイプ	なし			
	雄ねじ	M	3, 4	
	雌ねじ	F	3, 5	
配線取り出し方向	背 面		6	
	底 面	D	7	
ディスプレイ	なし			
	バックライトLCD	-L	8	

- | | |
|--|------------------------|
| 1 取付タイプA, F時のみ | 7 エア接続ポートM5時不可 |
| 2 取付タイプT時不可
圧力測定範囲P16時不可 | 取付タイプA時不可
ねじタイプM時不可 |
| 3 G1/8, N1/8, R1/8, R1/4, M7,
M5必須 | 8 取付タイプF時 |
| 4 取付タイプW, H時不可
エア接続ポートQ4, Q6, T532, M7,
M5時不可 | |
| 5 エア接続ポートG1/8, R1/8, N1/8時
取付タイプA不可 | |
| 6 取付タイプW, H時不可
エア接続ポートG1/8, R1/8, N1/8時
ねじタイプF不可 | |

型式記入欄

- -

圧力センサ SPAU

型式データ - 型式構成

FESTO

→ **M 必須項目**

出力1		配線方式		アクセサリ	
出力2		配線取出し方向		保護デバイス	
IO-Link	4~20mA	M8プラグ	上 面	なし	なし
PNP/NPNまたは	1~5V	M12プラグ,	底 面	エルボソケット, ケーブル2.5m	保護カバー
IO-Link	PNP/NPNまたは	Aコード	背 面	ストレートソケット, ケーブル2.5m	
	0~10Vまたは1~5V			エルボソケット, ケーブル5m	
	4~20mA			エルボソケット, ケーブル5m	
- PNLK	- PNVBA	- M8	U	+	

型式コード				
SPAUA		条 件	コード	エンリ コード
M 出力1	PNP/NPNまたはIO-Link	-PNLK	10	
	IO-Link	-LK	9	
出力2	PNP, NPN, 0~10V, 1~5V, 4~20mA	-PNVBA	10	
	0~10V	-V	9	
	1~5V	-B	9	
	4~20mA	-A	9	
配線方式	M8プラグコネクタ	-M8		
	M12プラグ, Aコード	-M12		
配線取出し方向	上 面	U	13	
	底 面	D	12	
	背 面		11	
アクセサリ	なし			
	エルボソケット, ケーブル2.5m	+2,5A		
	ストレートソケット, ケーブル2.5m	+2,5S		
	エルボソケット, ケーブル5m	+5A		
	エルボソケット, ケーブル5m	+5S		
保護デバイス	なし			
	保護カバー	G	16	
出荷前検査レポート	なし			
	付	T		

- 9 ディスプレイ時不可
- 10 ディスプレイなし時不可
- 11 取付タイプA, F時のみ
G18, N18, R18, M7, M5時不可
配線取出し方向U, U時不可
ねじなしタイプ時のみ
- 12 QS4またはT532が選択された場合、
配線取出し方向Dのみ
QS4, QS6, T532の場合、配線取
出し方向背面不可

- 13 QS4またはT532が選択された
場合、配線取出し方向Uのみ
QS4, QS6, T532の場合、配
線取出し方向背面不可
- 14 ねじタイプM時のみ
配線取出し方向背面のみ
取付タイプW/H時不可
配線取出し方向背面時不可
- 15 ディスプレイ時のみ

型式記入欄

- - - +

圧力センサ SPAU

アクセサリ - 型式データ

FESTO

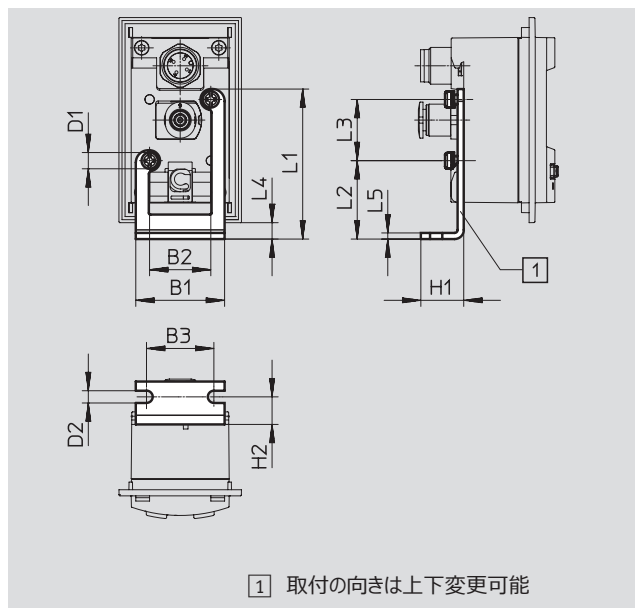
取付ブラケットSAMH-PU-A

平面取付用

取付方法：取付穴+テンプレート

材質：ステンレス
RoHS対応

エア接続ポートおよび配線取り出し
方向背面専用



型式データ														
型式	B1	B2	B3	D1	D2 -φ-	H1	H2	L1	L2	L3	L4	L5	CRC ¹⁾	製品番号 型式
SAMH-PU-A	29	20	22	M3x8	4	14	9	49	25.6	20	8.6	2	2	8003354 SAMH-PU-A

1) 耐腐食クラス=Corrosion Resistance Class (Festo standard FN 940070)

CRC2：中程度の保護、屋内使用で結露が発生する場合保護可能、周囲大気に晒される外部の部品には予備的な表面処理が要求される。

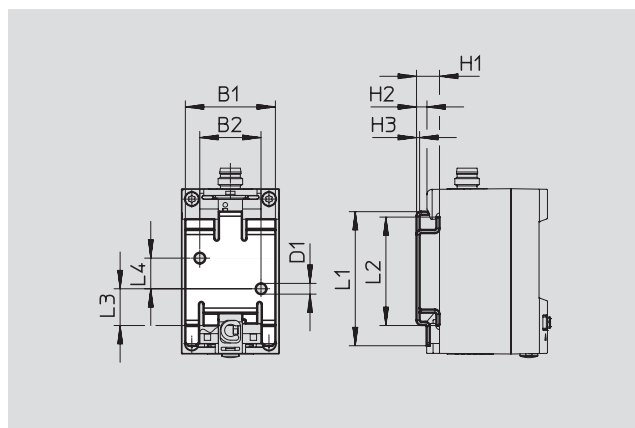
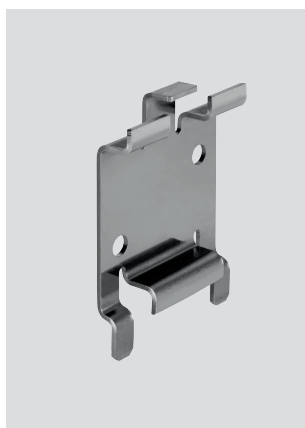
取付ブラケットSAMH-PU-W

DINレール取付

取付方法：取付穴

材質：ステンレス
RoHS対応

エア接続ポートおよび
配線取り出し方向底面専用



外形寸法と型式データ														
型式	B1	B2	D1 -φ-	H1	H2	H3	L1	L2	L3	L4	CRC ¹⁾	製品番号 型式		
SAMH-PU-W	29.4	20	3.5	7.5	3.4	1	43.8	35.4	12	10	2	8003355 SAMH-PU-W		

1) 耐腐食クラス=Corrosion Resistance Class (Festo standard FN 940070)

CRC2：中程度の保護、屋内使用で結露が発生する場合保護可能、周囲大気に晒される外部の部品には予備的な表面処理が要求される。

圧力センサ SPAU

アクセサリ - 型式データ

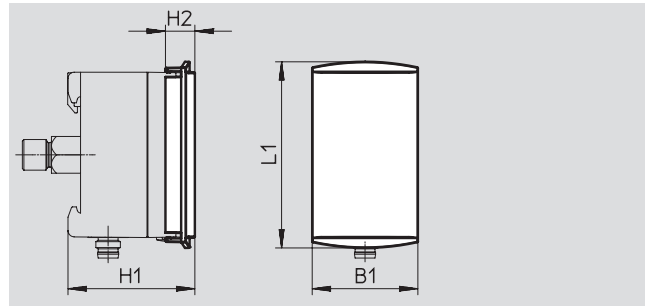
保護カバー-SACC-PU-G

ディスプレイとオペレーター制御部の
保護用

材 質 : PA

RoHS対応

ディスプレイ付タイプ専用



外形寸法と型式データ							
型 式		B1	H1	H2	L1	CRC ¹⁾	製品番号 型 式
SACC-PU-G	SPAU-__R-T-__	34.5	41.6	9.6	60.8	2	8003353 SACC-PU-G
	SPAU-__R-H-__-D-L-__		49.6				
	SPAU-__R-H-__-FD-L-__		43.6				
	SPAU-__R-F-__		37.6				
	SPAU-__R-W-__-D-L-__		43.6				
	SPAU-__R-W-__-FD-L-__		49.6				

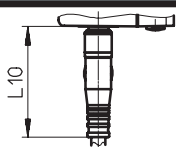
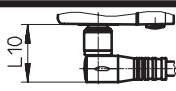
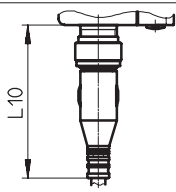
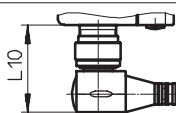
1) 耐腐食クラス=Corrosion Resistance Class (Festo standard FN 940070)



CRC2 : 中程度の保護、屋内使用で結露が発生する場合保護可能、周囲大気に晒される外部の部品には予備的な表面処理が要求される。


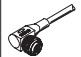
圧力センサ SPAU

アクセサリ - 型式データ

FESTO

ケーブル付ソケット				L10
		M8	ストレートソケット	36.3
			エルボソケット	18.7
		M12	ストレートソケット	50
			エルボソケット	28.5

型式データ				
詳細仕様→ホームページ: nebu				
	芯数	ケーブル長さ[m]	製品番号	型式
M8ストレートソケット				
	4	2.5	541342	NEBU-M8G4-K-2.5-LE4
		5	541343	NEBU-M8G4-K-5-LE4
M8エルボソケット				
	4	2.5	541344	NEBU-M8W4-K-2.5-LE4
		5	541345	NEBU-M8W4-K-5-LE4

型式データ				
詳細仕様→ホームページ: nebu				
	芯数	ケーブル長さ[m]	製品番号	型式
M12ストレートソケット				
	4	2.5	550326	NEBU-M12G5-K-2.5-LE4
		5	541328	NEBU-M12G5-K-5-LE4
M12エルボソケット				
	4	2.5	550325	NEBU-M12W5-K-2.5-LE4
		5	541329	NEBU-M12W5-K-5-LE4

.com.ar
.at
.com.au
.be
.bg
.com.br
.by
.ca
.ch
.cl
.cn
.co
.cz
.de
.dk
.ee
.es
.fi
.fr
.gr
.hk
.hr
.hu
.co.id
.ie
.co.il
.in
.ir
.it
.jp
.kr
.lt
.lv
.mx

FESTO

Festo worldwide
www.festo.jp

.com.my
.nl
.no
.co.nz
.pe
.ph
.pl
.pt
.ro
.ru
.se
.sg
.si
.sk
.co.th
.com.tr
.tw
.ua
.co.uk
.us
.co.ve
.vn
.co.za

フェスト株式会社
本社：
〒224-0025
横浜市都筑区早瀬 1-26-10
横浜営業所
TEL: 045-593-5611
FAX: 045-593-5678
名古屋営業所
TEL: 052-325-8383
FAX: 052-325-8384
大阪営業所
TEL: 06-4807-4540
FAX: 06-4807-4560
URL : www.festo.jp
E-mail : info_jp@festo.com