

圧力センサ SPAE

FESTO



# 圧力センサ SPAE

特長

## 概要

- 1個のボタンで操作
- 7セグディスプレイ
- 多様なエア接続オプション
- 切換状態表示
- 圧力測定範囲が選択可能



## 機能

SPAEは信号処理、パーセントでの圧力表示、制御ボタンとスイッチング出力（PNP/NPN設定可能）を統合したピエゾ抵抗式圧力センサです。

- ボタンとディスプレイ、IO-Link® またはティーチングを使用して設定可能
- スwitching機能：スレッシュホールドまたはウィンドウコンパレータ
- ノーマルオープン（NO）またはノーマルクローズ（NC）
- スレッシュホールド値とヒステリシスは調整可能

2つのスイッチング信号と読み取った圧力値はIO-Link®経由で転送されます。

- 最少/最大測定値の表示
- 表示は回転またはOFFにすることが可能
- セキュリティコードによる改ざん保護
- コピー機能でマスタから同一のセンサに設定値の転送が可能

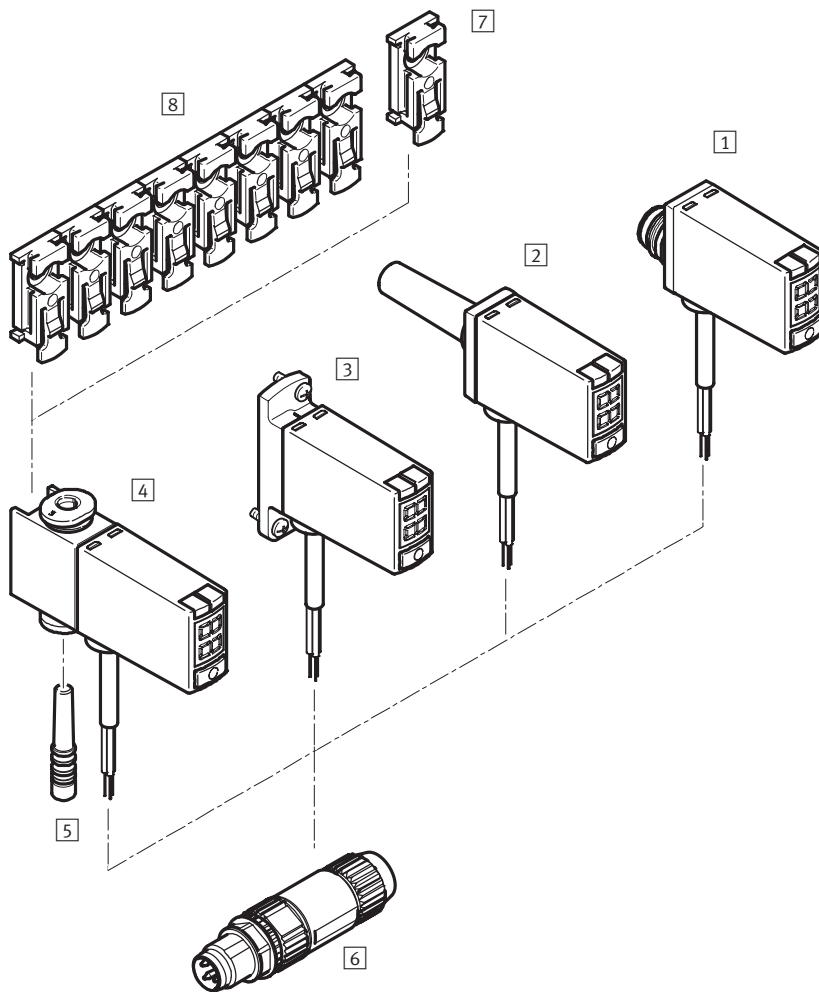
測定方法	圧力測定範囲 [MPa]	測定変数	エア接続ポート	出力	配線方式
ピエゾ抵抗式圧力センサ	-0.1～+0.1 0～-0.1	相対圧力	10mmカートリッジ	PNP, NPN (設定可能), IO-Link®	3線ケーブル (バラ)
			Φ4ワンタッチスリーブ		
			Φ6ワンタッチスリーブ		
			Φ3ワンタッチコネクタ		
			Φ4ワンタッチコネクタ		
			フランジ		
	0～1.0		10mmカートリッジ		
			Φ4ワンタッチスリーブ		
			Φ6ワンタッチスリーブ		
			Φ3ワンタッチコネクタ		
			Φ4ワンタッチコネクタ		
			フランジ		

注意

10mmカートリッジのセンサは真空エジェクタOVEL用に設計されています。

# 圧力センサ SPAE

アクセサリ一覧



アクセサリ	→ ページ/検索ワード
1 圧力センサSPAE-__-PC10__	P.5
2 圧力センサSPAE-__-S__	P.5
3 圧力センサSPAE-__-F__	P.5
4 圧力センサSPAE-__-Q__	P.5
5 プラキングプラグ (SPAE-__-Qに付属)	qs
6 プラグNECU-S-M__G3-HX	P.10
7 取付ブラケットSAMH-PE-MC-1	P.10
8 取付ブラケットSAMH-PE-MC-8	P.10

# 圧力センサ SPAE

型式コード

**SPAE-**

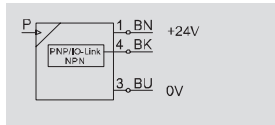
		SPAE-		R		PNLK	2,5 K
<b>圧力センサ</b>							
SPAE							
<b>圧力測定範囲<sup>1)</sup></b>							
P10	0~1.0MPa						
V1	0~-0.1MPa						
B2	-0.1~0.1MPa						
<b>入力圧力</b>							
R	相対圧力						
<b>エア接続ポート</b>							
S4	Φ4ワンタッチスリーブ						
S6	Φ6ワンタッチスリーブ						
Q3	Φ3ワンタッチコネクタ						
Q4	Φ4ワンタッチコネクタ						
F	フランジ						
PC10	10mmカートリッジ						
<b>出力信号</b>							
PNLK	スイッチング出力PNP/NPN/IO-Link						
<b>配線方式</b>							
2.5 K	接続ケーブル2.5 m (バラ)						

1) これら以外の圧力測定範囲は要問い合わせ (80個/バック)

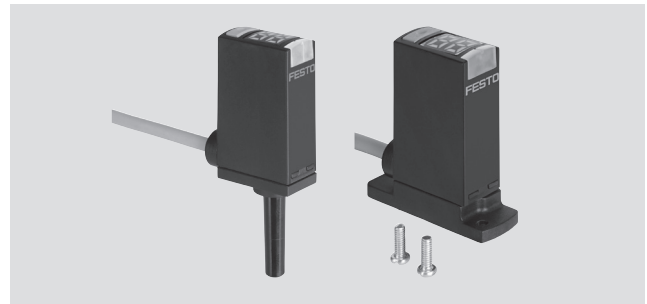
# 圧力センサ SPAE

テクニカルデータ

## 回路記号



- 作動電圧  
18~30V DC
- 圧力測定範囲  
-0.1~+1.0MPa
- 使用周囲温度範囲  
0~+50°C



## テクニカルデータ

認証	RCMマーク c UL us認証(OL)
保護等級	IP40
RoHS	対応
CRCクラス <sup>1)</sup>	2
CEマーク (適合宣言書参照)	EU EMC指令準拠 <sup>2)</sup>

- 耐腐食クラス=Corrosion Resistance Class (Festo standard FN 940070)  
CRC2：中程度の保護、屋内使用で結露が発生する場合保護可能、周囲大気に晒される外部の部品には予備的な表面処理が要求される。
- 製品の適合性についての詳細は各メーカーのEC適合宣言をご参照ください：[www.festo.jp/sp](http://www.festo.jp/sp) → Certificates。  
機器が住居、オフィス、商業的な環境あるいは中小企業において使用に対する規制の影響を受けることがある場合、干渉を削減するために追加処置が必要になる場合があります。

インプット信号, 測定エレメント	V1R	B2R	P10R
測定変数	相対圧力		
測定方法	ピエゾ抵抗式圧力センサ (LCD付)		
測定開始圧力 [MPa]	0	-0.1	0
測定終了圧力 [MPa]	-0.1	0.1	1.0
耐圧 [MPa]	0.5	0.5	1.5
作動流体	ろ過 (調質クラスISO 8573-1:2010[7:4:4]) 圧縮空気 給油または無給油		
流体温度範囲 [°C]	0~50		
使用周囲温度範囲 [°C]	0~50		

## 信号処理

分解能ADC	10ビット
--------	-------

## 出力, 一般

精度 [% FS]	±1.5 (室温)
繰返し精度 [% FS]	0.3
温度係数 [% FS/K]	0.05

## スイッチング出力

スイッチング出力	PNP/NPN 設定可能
スイッチング機能	プログラミング可能 ノーマルクローズまたはノーマルオープン (設定可能)
応答時間 (On時) [ms]	1
応答時間 (Off時) [ms]	1
最大出力電流 [mA]	100
短絡保護	あり

## 圧力センサ SPAE

テクニカルデータ

**FESTO**

測定値の表示		
測定開始値	[% FS]	0
測定終了値	[% FS]	99

通信インタフェース	
プロトコル	IO-Link
IO-Link, プロトコルバージョン	Device 1.1
IO-Link, プロファイル	スマートセンサプロファイル
IO-Link, 機能クラス	バイナリデータ 診断 識別 プロセスデータ変数 (PDV) ティーチングチャンネル
IO-Link, 通信モード	COM2 (38.4kbaud)
IO-Link, ポートクラス	A
IO-Link, プロセスデータOUT	0バイト
IO-Link, プロセスデータ容量IN	2バイト
IO-Link, プロセスデータ容量IN	2ビットBDC (圧力監視) 14ビットPDV (圧力読み取り)
IO-Link, 最小サイクルタイム	[ms] 3
IO-Link, SIOモードサポート	あり
IO-Link, 必要データ空きメモリ	0.5KB

電源		
作動電圧範囲	[V DC]	18~30
極性保護		全電気ポート

電気機械部品	
配線方式	3線ケーブル (バラ)
ケーブル長さ	[m] 2.5

取付	S4	S6	Q3	Q4	F	PC10
取付方法	プッシュオン		取付金具		取付穴+ねじ	クリップ
取付姿勢	任意					
エア接続ポート	ワンタッチスリーブ QS-4	ワンタッチスリーブ QS-6	QS3	QS4	フランジ	10mmカートリッジ

機工		
質量	[g]	40
材質		強化PA

ディスプレイ/操作部	
表示タイプ	LED (2桁)
表示単位	%FS
切換状態表示	黄LED
設定方法	ディスプレイ+ボタン, ティーチング, IO-Link
スレッシュホールド値設定範囲	[%] 1~98
設定保護	セキュリティコード

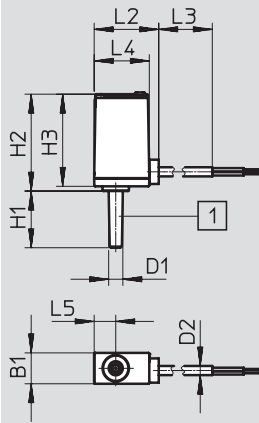
# 圧力センサ SPAE

テクニカルデータ

## 外形寸法図

CADデータのダウンロード → [www.festo.jp/catalogue](http://www.festo.jp/catalogue)

SPAE-\_\_-S-\_-\_-



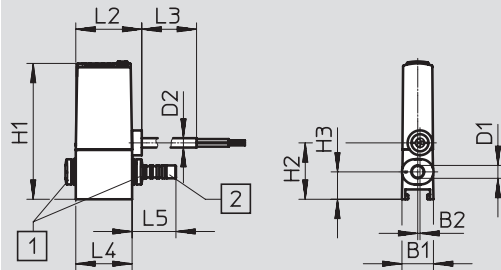
- ① 供給ポート：  
ワンタッチスリーブ  
SPAE-S4用  
SPAE-S6用

型 式	B1	D1 ∅	D2 ∅	H1	H2	H3	L2	L3	L4	L5
SPAE-V1R-S4-__	9.8	4	2.9	18	30.8	29.3	20.5	2500	17.5	6.9
SPAE-V1R-S6-__		6		21						
SPAE-P10R-S4-__		4		18						
SPAE-P10R-S6-__		6		21						

## 外形寸法図

CADデータのダウンロード → [www.festo.jp/catalogue](http://www.festo.jp/catalogue)

SPAE-\_\_-Q-\_-\_-



- ① 供給ポート：両側  
SPAE-Q3, QSIK-M-3-X用  
SPAE-Q4, QSIK-M-4-X用
- ② プラキングプラグ  
SPAE-Q3 / QSMC-3H  
SPAE-Q4 / QSC-4H  
納入時付属

型 式	B1	B2	D1 ∅	D2 ∅	H1	H2	H3	L2	L3	L4	L5
SPAE-V1R-Q3-__	9.8	0.7	3	2.9	~42	17.5	8.5	20.5	2500	17.5	13.6
SPAE-V1R-Q4-__			4								16.6
SPAE-P10R-Q3-__			3								13.6
SPAE-P10R-Q4-__			4								16.6

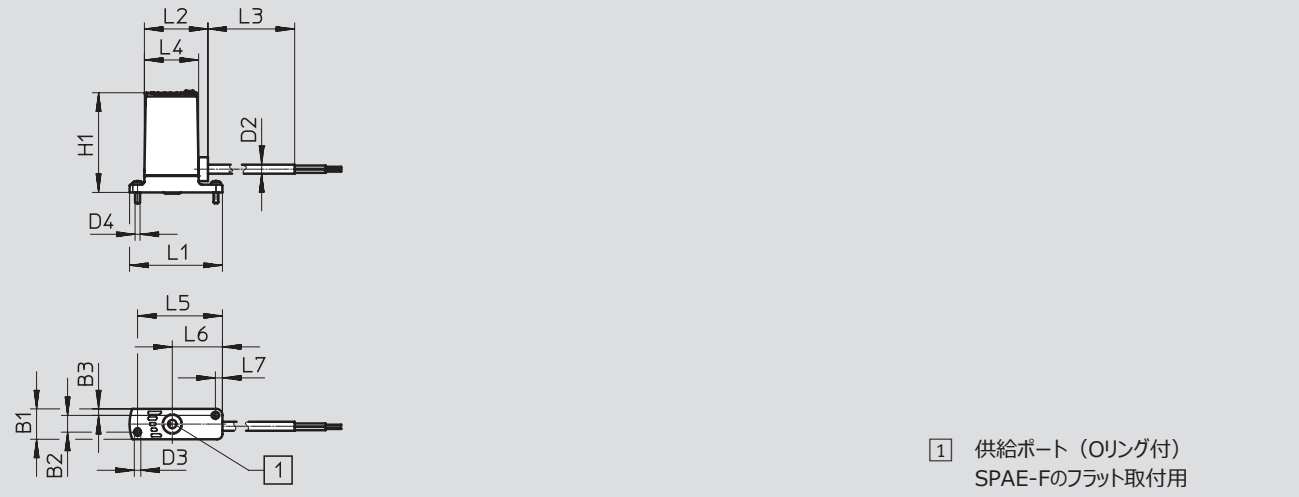
# 圧力センサ SPAE

テクニカルデータ

外形寸法図

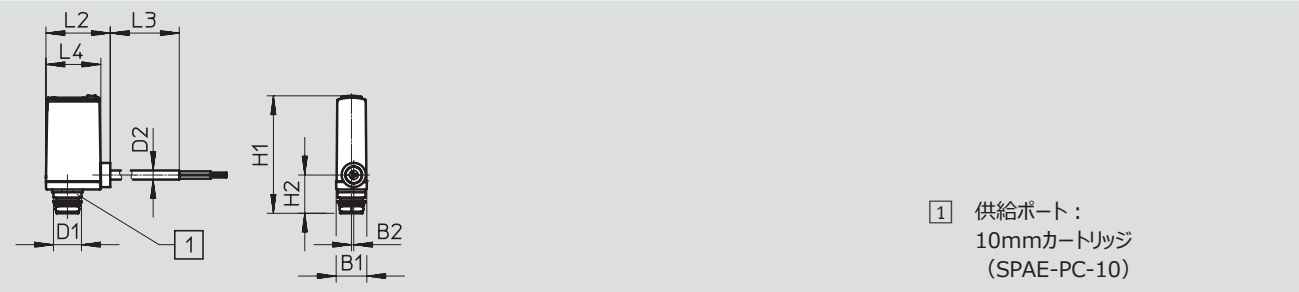
CADデータのダウンロード → [www.festo.jp/catalogue](http://www.festo.jp/catalogue)

SPAE-\_\_-F-\_\_



型 式	B1	B2	B3	D2 ∅	D3 ∅	D4	H1	L1	L2	L3	L4	L5	L6	L7
SPAE-V1R-F-__	9.8	~5.4	2.1	2.9	2.1	M2x6	~32	30	20.5	2500	17.5	25	13.9	2.3
SPAE-P10R-F-__														

SPAE-\_\_-PC10-\_\_

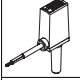
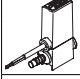
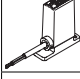

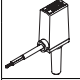
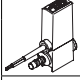
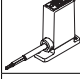




型 式	B1	B2	D1 ∅	D2 ∅	H1	H2	L2	L3	L4
SPAE-V1R-PC10-__	9.8	0.7	8.9	2.9	~37.5	12.2	20.5	2500	17.5
SPAE-B2R-PC10-__									



# 圧力センサ SPAE

テクニカルデータ

型式データ							
	圧力測定範囲 <sup>1)</sup> [MPa]	エア接続ポート	配線方式	製品番号	型式		
	0~-0.1	Φ4ワンタッチスリーブ	3線ケーブル (バラ)	8001440	SPAE-V1R-S4-PNLK-2.5K		
				8001441	SPAE-V1R-S6-PNLK-2.5K		
		Φ3ワンタッチコネクタ		8001442	SPAE-V1R-Q3-PNLK-2.5K		
		Φ4ワンタッチコネクタ		8001443	SPAE-V1R-Q4-PNLK-2.5K		
		フランジ		8001444	SPAE-V1R-F-PNLK-2.5K		
		10mmカートリッジ		8025978	SPAE-V1R-PC10-PNLK-2.5K 		
		0~1.0		Φ4ワンタッチスリーブ	8001445	SPAE-P10R-S4-PNLK-2.5K	
					8001446	SPAE-P10R-S6-PNLK-2.5K	
					Φ3ワンタッチコネクタ	8001447	SPAE-P10R-Q3-PNLK-2.5K
					Φ4ワンタッチコネクタ	8001448	SPAE-P10R-Q4-PNLK-2.5K
			フランジ	8001449	SPAE-P10R-F-PNLK-2.5K		
		10mmカートリッジ	8025979	SPAE-B2R-PC10-PNLK-2.5K 			
	-0.1~0.1						

1) これ以外の圧力測定範囲は要問い合わせ (80個/パック)

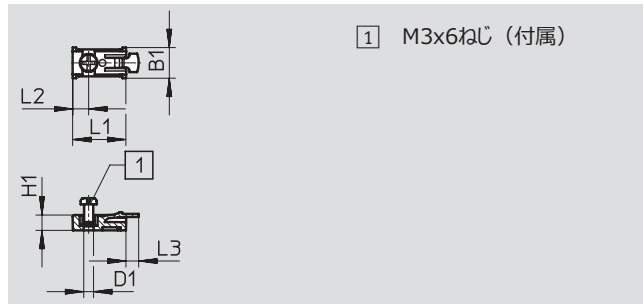
# 圧力センサ SPAE

アクセサリ

FESTO

## 取付ブラケットSAMH-PE-MC-1

材質：POM  
RoHS対応

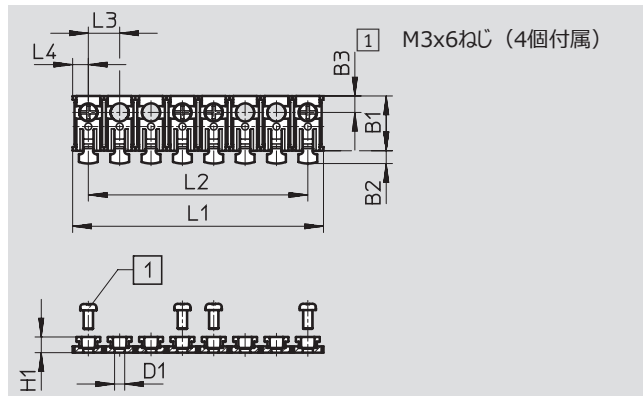
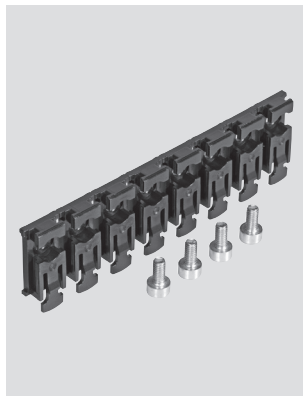


### 外形寸法と型式データ

B1	D1 ∅	H1	L1	L2	L3	製品番号	型式
10	3.2	5	17.5	5.3	4	571489	SAMH-PE-MC-1

## 取付ブラケットSAMH-PE-MC-8

材質：POM  
RoHS対応



- 注意

取付ブラケットSAMH-PE-MC-8の長さは必要な連数まで短くすることが可能です。

### 外形寸法と型式データ

B1	B2	B3	D1 ∅	H1	L1	L2	L3	L4	製品番号	型式
17.5	4	5.3	3.2	5	80	70	10	5	571490	SAMH-PE-MC-8

### 型式データ - プラグ

	配線方式	製品番号	型式
	3ピンM8ストレートプラグ, 絶縁変位コネクタ	562024	NECU-S-M8G3-HX
	3ピンM12ストレートプラグ, Aコード, 絶縁変位コネクタ	562027	NECU-S-M12G3-HX



.com.ar  
.at  
.com.au  
.be  
.bg  
.com.br  
.by  
.ca  
.ch  
.cl  
.cn  
.co  
.cz  
.de  
.dk  
.ee  
.es  
.fi  
.fr  
.gr  
.hk  
.hr  
.hu  
.co.id  
.ie  
.co.il  
.in  
.ir  
.it  
.jp  
.kr  
.lt  
.lv  
.mx

Festo worldwide  
[www.festo.jp](http://www.festo.jp)

.com.my  
.nl  
.no  
.co.nz  
.pe  
.ph  
.pl  
.pt  
.ro  
.ru  
.se  
.sg  
.si  
.sk  
.co.th  
.com.tr  
.tw  
.ua  
.co.uk  
.us  
.co.ve  
.vn  
.co.za

フェスト株式会社  
本社：  
〒224-0025  
横浜市都筑区早瀬 1-26-10  
横浜営業所  
TEL: 045-593-5611  
FAX: 045-593-5678  
名古屋営業所  
TEL: 052-325-8383  
FAX: 052-325-8384  
大阪営業所  
TEL: 06-4807-4540  
FAX: 06-4807-4560  
URL : [www.festo.jp](http://www.festo.jp)  
E-mail : [info\\_jp@festo.com](mailto:info_jp@festo.com)