

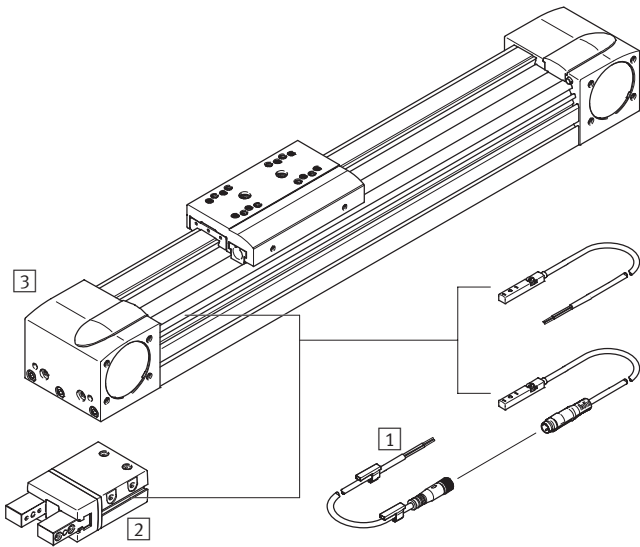
反射式センサ SIES-8M



反射式センサ SIES-8M

アクセサリの概要と型式コード

アクセサリ一覧



取付アタッチメントとアクセサリ	→ ページ/検索ワード
1 ケーブル付ソケット NEBU-M8_3	P.6
2 グリッパ (T溝) パラレルグリッパDHPSなど	gripper
3 電動アクチュエータ EGC	egc

型式コード

SIE S - 8M - P S - 24V - K - 2,5 - M8D

シリーズ	
SIE	反射式センサ

デザイン	
S	特殊デザイン

デザイン	
8M	T溝用

スイッチング出力	
P	PNP
N	NPN

スイッチング機能	
S	ノーマルオープン
O	ノーマルクローズ

定格作動電圧	
24V	24V DC

ケーブル特性	
K	標準 + ケーブルベア対応

ケーブル長さ	
0,3	0.3m
2,5	2.5m
5,0	5.0m
7,5	7.5m
10	10m

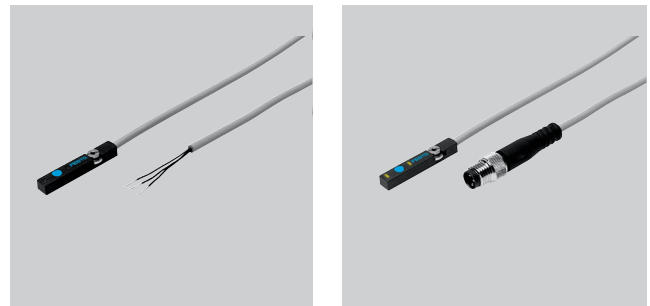
配線方式	
OE	3線ケーブル (パラ)
M8D	3ピンM8x1プラグ

反射式センサ SIES-8M

テクニカルデータ

FESTO

- 反射式センサ
溝上部よりインサート
- 電動アクチュエータEGCおよびT
溝付グリッパの位置検出に対応
- 2個のLEDによりテーブルがどちら
の方向からセンサに近づいても検
出が容易



基本仕様	
取付方法	溝にねじ固定, 溝上部よりインサート
接続方向	インライン
規格	EN 60947-5-2準拠
ケーブル特性	標準 + ケーブルベア対応
ケーブルテスト条件	エナジーチェーン曲げ半径75mmで500万サイクル 耐屈曲性：フェスト規格準拠（テスト条件はお問い合わせください）
目詰まり程度	3

電気データ	
スイッチング出力	PNP NPN
スイッチング機能	ノーマルクローズ ノーマルオープン
最大切換周波数 [Hz]	4500
切換状態表示	黄LED
配線方式	3線ケーブル 3ピンM8×1プラグ
作動電圧範囲DC [V]	10~30
絶縁電圧 [V]	50
最大出力電流 [mA]	150
サージ容量 [kV]	0.8
待機電流 [mA]	≤ 10
短絡保護	パルス
極性保護	全電気ポート
保護等級	IP65 IP67

近接スイッチ	
検出距離Sn [mm]	1.5
一定条件での繰返し精度 [mm]	≤ 0.05（側面接続） ≤ 0.02（軸方向接続）
減少係数	アルミ = 0.62 ステンレスV2A = 0.95 銅 = 0.6 真鍮 = 0.72 鋼St 37 = 1.0

反射式センサ SIES-8M

テクニカルデータ

FESTO

周囲環境	
使用周囲温度 [°C]	-25~+70
ケーブル可動時の使用周囲温度 [°C] 範囲	-5~+70
CEマーク (適合宣言書参照)	EU EMC指令準拠 ¹⁾
認 証	RCM登録商標
	cULus認証 (OL)

1) 製品の適合性についての詳細は各メーカーのEC適合宣言を参照してください: www.festo.jp/sp → Certificates.
 機器が住居、オフィス、商業的な環境あるいは中小企業での使用に対する規制の影響を受ける場合、干渉を削減するために追加処置が必要になる場合があります。

材 質	SIES-8M-__-OE	SIES-8M-__-M8D
ハウジング	-	真鍮ニッケルめっき
	ポリアミド	
	ポリウレタン	
	ステンレス	
ケーブル被服	熱可塑性ポリウレタンエラストマ	
材 質	銅およびPTFE不使用	
	RoHS対応	

ピン配置

ケーブル PNP ノーマルオープン	NPN ノーマルオープン	プラグ PNP ノーマルオープン	NPN ノーマルオープン
PNP ノーマルクローズ	NPN ノーマルクローズ	PNP ノーマルクローズ	NPN ノーマルクローズ

芯 色
 BN = 茶 BK = 黒 BU = 青

外形寸法図 CADデータのダウンロード → www.festo.jp/catalogue

SIES-8M-__-OE

- ① 3線ケーブル (3x0.14mm²)
- ③ クランプコンポーネント
最大締付トルク0.6Nm
- ④ 黄色LED (切換状態表示)

	B1	H1	L3	$\varnothing 1$
SIES-8M-__-24V-K-7,5-OE	5	4.6	31.8	1.5

反射式センサ SIES-8M

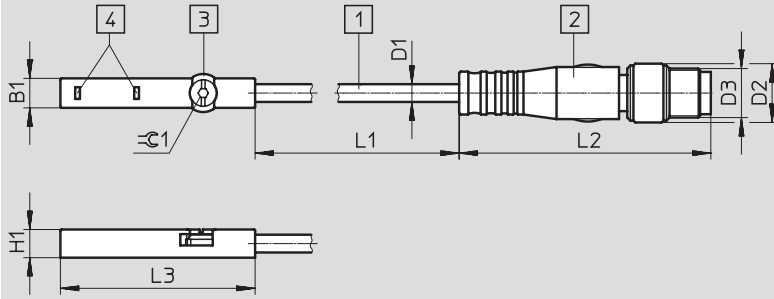
テクニカルデータ

FESTO

外形寸法図

CADデータのダウンロード → www.festo.jp/catalogue

SIES-8M-__-M8D



- 1 3線ケーブル (3x0.14mm²)
- 2 3ピンプラグ (ピン配置はDIN EN 60947-5-2準拠)
- 3 クランプコンポーネント
最大締付トルク0.3Nm
- 4 黄色LED (切換状態表示)

	B1	D1 ∅	D2 ∅	D3	H1	L1	L2	L3	∅1
SIES-8M-__-0,3-M8D	5	2.9	9.6	M8x1	4.6	300+50	41.1	31.8	1.5
SIES-8M-__-2,5-M8D						2500+50			
SIES-8M-__-5,0-M8D						5000+50			
SIES-8M-__-7,5-M8D						7500+75			
SIES-8M-__-10-M8D						10000+100			

型式データ

サイズ	S _n ¹⁾ [mm]	取付姿勢	スイッチング出力	スイッチング機能	ケーブル長さ [m]	製品番号 型式
ケーブル						
	1.5	同一面	PNP	ノーマルオープン	7.5	551386 SIES-8M-PS-24V-K-7,5-OE
				ノーマルクローズ	7.5	551391 SIES-8M-PO-24V-K-7,5-OE
			NPN	ノーマルオープン	7.5	551396 SIES-8M-NS-24V-K-7,5-OE
				ノーマルクローズ	7.5	551401 SIES-8M-NO-24V-K-7,5-OE
プラグ付ケーブル						
	1,5	同一面	PNP	ノーマルオープン	0.3	551387 SIES-8M-PS-24V-K-0,3-M8D
					2.5	551388 SIES-8M-PS-24V-K-2,5-M8D
					5.0	551389 SIES-8M-PS-24V-K-5,0-M8D
					10	551390 SIES-8M-PS-24V-K-10-M8D
				ノーマルクローズ	0.3	551392 SIES-8M-PO-24V-K-0,3-M8D
					2.5	551393 SIES-8M-PO-24V-K-2,5-M8D
					5.0	551394 SIES-8M-PO-24V-K-5,0-M8D
					10	551395 SIES-8M-PO-24V-K-10-M8D
			NPN	ノーマルオープン	0.3	551397 SIES-8M-NS-24V-K-0,3-M8D
					2.5	551398 SIES-8M-NS-24V-K-2,5-M8D
					5.0	551399 SIES-8M-NS-24V-K-5,0-M8D
				ノーマルクローズ	0.3	551402 SIES-8M-NO-24V-K-0,3-M8D
					2.5	551403 SIES-8M-NO-24V-K-2,5-M8D
					5.0	551404 SIES-8M-NO-24V-K-5,0-M8D
10	551405 SIES-8M-NO-24V-K-10-M8D					

1) Sn検出距離[mm]

反射式センサ SIES-8M

アクセサリ

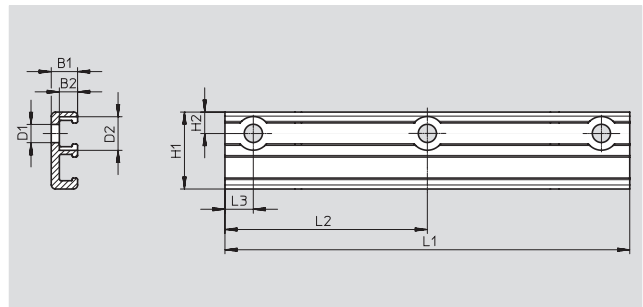
FESTO

センサレール SIEZ-8M

反射式センサSIES-8Mのハウジングへの取付用

材質:

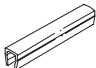
アルミアルマイト処理, 銅
熱可塑性ポリウレタンエラストマ
RoHS対応



外形寸法図と型式データ



型式	L1	L2	L3	D1 ∅	D2 ∅	H1	H2	B1	B2	製品番号	型式
SIEZ-8M-200	200	-	7	4.5	8.3	19	5.3	6.5	4.5	551406	SIEZ-8M-200
SIEZ-8M-400	400	200	7	4.5	8.3	19	5.3	6.5	4.5	551407	SIEZ-8M-400

型式データ - 溝カバー

	取付方法	長さ	製品番号	型式
	溝端よりスライド	2x 0.5m	563360	ABP-5-S1

型式データ - M8接続ケーブル

詳細仕様→ホームページ: nebu

	スイッチ側配線方式	逆側配線方式	ケーブル長さ [m]	製品番号	型式
	3ピンM8ストレートソケット	3線ケーブル (バラ)	2.5	541333	NEBU-M8G3-K-2.5-LE3
			5	541334	NEBU-M8G3-K-5-LE3
			10	541332	NEBU-M8G3-K-10-LE3
	3ピンM8エルボソケット	3線ケーブル (バラ)	2.5	541338	NEBU-M8W3-K-2.5-LE3
			5	541341	NEBU-M8W3-K-5-LE3
			10	541335	NEBU-M8W3-K-10-LE3

.com.ar
.at
.com.au
.be
.bg
.com.br
.by
.ca
.ch
.cl
.cn
.co
.cz
.de
.dk
.ee
.es
.fi
.fr
.gr
.hk
.hr
.hu
.co.id
.ie
.co.il
.in
.ir
.it
.jp
.kr
.lt
.lv
.mx

FESTO

Festo worldwide
www.festo.jp

.com.my
.nl
.no
.co.nz
.pe
.ph
.pl
.pt
.ro
.ru
.se
.sg
.si
.sk
.co.th
.com.tr
.tw
.ua
.co.uk
.us
.co.ve
.vn
.co.za

フェスト株式会社
本社：
〒224-0025
横浜市都筑区早瀬 1-26-10
横浜営業所
TEL: 045-593-5611
FAX: 045-593-5678
名古屋営業所
TEL: 052-325-8383
FAX: 052-325-8384
大阪営業所
TEL: 06-4807-4540
FAX: 06-4807-4560
URL : www.festo.jp
E-mail : info_jp@festo.com