

フローセンサ SFAW



フローセンサ SFAW

特長

FESTO

総合

SFAWは工業用パイプやターミナル内の液体の流速、量、温度の測定と監視用に設計されています。流速はボルテックス理論に従って記録されます。

流量と積算量は流速から計算します。そしてオプションの内蔵温度センサで流体の温度を記録します。上位システムへの接続は用途に応じてアナログ出力またはIO-Linkインタフェースの2つのスイッチング出力により提供されます。

出力は用途に合わせてコンフィギュレーションできます。スイッチング出力はスレッシュホールド値または範囲の監視のためコンフィギュレーション可能です。

また、出力はPNPまたはNPN、ノーマルオープン（NO）またはノーマルクローズ（NC）を設定できます。IO-Linkインタフェース経由でプロセス値の書き出し、パラメータの変更や追加デバイスへの転送が可能です。

アプリケーション

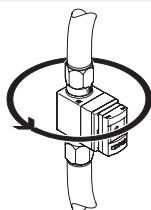
- 冷却回路の監視
- 漏れや破断の監視
- 処理水の監視
- 充填量の監視

概要

簡単に取付や取外しが可能で、あらゆる状況で設置可能です。

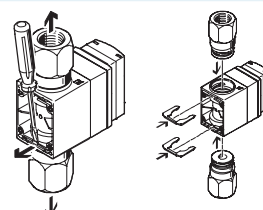
取付

センサは流量方向に360°回転させることができるため、設置後にツールなしでセンサ方向の調整が可能です。



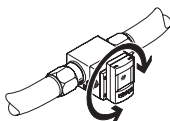
取外し

センサの交換はセンサの流体コネクタをセンサ本体のクリップを外して脱着することにより簡単に行うことができます。



ディスプレイ

大型バックライトLCDディスプレイにより、現在表示されている流量、流体温度、積算量の値を簡単に読み取ることができ、操作上の安全性も高くなります。また、回転可能なディスプレイにより水平または垂直に取り付けられた場合でも、読みやすさと使いやすさを確保します。



色の変更

流量スレッシュホールド値に達していない、または流体温度を超えているなどのスイッチング状態に応じて、スイッチング出力用ディスプレイを赤色に変更できます。これにより、離れた場所からや、アクセスできない場所でのシステムの状況を確実に特定可能です。

流体接続

- 様々な接続方式が選択可能
 - ねじ接続（雌ねじG, RC, NPT）
 - DIN 32676準拠のクランプターミナル接続
 - ホース用バーニップル
- センサ入力側とセンサ出力側での流体接続タイプを選択可能
 - センサ本体と流体コネクタは別々に入手可能
 - クリップを使用した流体コネクタの簡単な取付
 - 用途に合わせた専用コネクタの設計が可能（オプション）

エレクトロニクス

- 切換可能な電気出力による優れた汎用性の確保と部品点数の節減
 - PNP/NPN
 - NC/NO接点機能
 - 電流出力4~20mAまたは電圧出力1~5Vおよび0~10V

センサ信号の監視

- 下記のような原因で発生する不安定な流量を検知するための流量信号の監視
 - 配管内の空気
 - 起動中の充填
 - 不適切な設置による乱流

フローセンサ SFAW

特長

オペレーション

ティーチング機能の活用や設定値の入力により、流量スレッシュールド値、流量範囲、温度スレッシュールド値、温度範囲の監視と設定を行います。

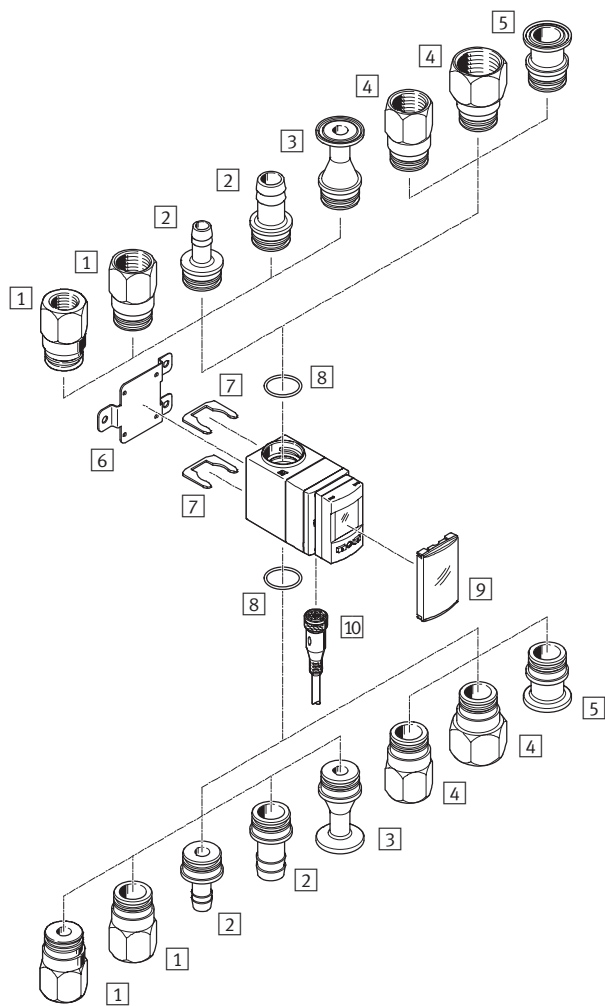
- 1台で、流量表示、流体温度表示、流量や温度のスイッチング出力とアナログ値出力を現場で設定可能
- 直感的に使えるメニューナビゲーションにより、流量センサの簡単な導入が可能
- 流量や温度スレッシュールド値に達していない場合や値を超えている場合は色（赤/青）でフィードバック表示
- 最大値や最小値の記録による流量や温度の監視（流量や温度ピークの保存）
- 調整可能なフィルタは最大流量により発生したセンサ信号を制御することにより、意図しないスイッチングステータスの変更を防止
- アナログ出力をスケーリングして、信号応答性を改善
- 流速や流量単位の切換が可能（l/min, l/h, US gal/min, cfm, l, m³, US gal, cft）
- 温度単位の切換が可能（°C/°F）
- ディスプレイのオフ設定が可能なECO機能付
- オプションでセキュリティコードを自由に選択可能（4桁コード）
- コピー機能でマスタから他の同一センサへの設定値を転送することによって、導入時間を大幅に短縮
- レコードモードでの開始、停止、リセット機能を使用した、手動流量測定
- 調整式容積パルス

IO-Link

- IO-Link 1.1を使用したシリアル通信
- アナログプロセス値をデジタルで提供
- センサはIO-Linkマスタを使用し、制御レベルでのパラメータ設定や遠隔保守が可能
- センサ変更後の自動パラメータ設定により、再設定が不要

フローセンサ SFAW

アクセサリ一覧



取付アタッチメントとアクセサリ			
	説明	→ ページ	
1	接続アダプタ SASA-FW-A-32-T__	流量測定範囲32用雌ねじ (G1/2, G3/4, R1/2, R3/4, NPT1/2, NPT3/4)	P.16
2	接続アダプタ SASA-FW-A-32-S__	測定範囲32用ホース用バーブニップル (内径Φ13mmまたは19mm)	P.16
3	接続アダプタ SASA-FW-A-32-CS5__	流量測定範囲32用クランプターミナルコネクタ (DN15)	P.17
4	接続アダプタ SASA-FW-A-100-T__	流量測定範囲100用雌ねじ (G3/4, G1, R3/4, R1, NPT3/4, NPT1)	P.16
5	接続アダプタ SASA-FW-A-100-CS5__	流量測定範囲100用クランプターミナルコネクタ (DN20)	P.17
6	直接取付金具 SAMH-FW-W	流量センサの直接取付用	P.14
7	クリップ SAMH-FW-SB	流量センサの流体コネクタ取付用	P.15
8	パッキン SASF-FW-S-E	流量センサの流体コネクタのシール用	P.14
9	保護カバー SACC-PU-G	ディスプレイや制御エレメントカバー用	P.15
10	ケーブル付ソケット NEBU	-	P.17

フローセンサ SFAW

型式コード

SFAW						E	PNLK	PNVBA	M12
シリーズ									
SFAW	フローセンサ								
最大測定範囲 [l/min]									
32	32								
100	100								
測定変数									
無記入	なし								
T	温度								
接続タイプ、入力									
C	クランプターミナルコネクタ								
S	ホース用バーブニップル								
T	ロッド先端雌ねじ								
X	ユーザ設定接続								
コネクタ規格 (入力)									
無記入	なし								
S5	DIN 32676								
コネクタサイズ (入力)									
G12	G1/2雌ねじ								
G34	G3/4雌ねじ								
G1	G1雌ねじ								
13	内径Φ13mmホース用バーブニップル								
15	クランプターミナルコネクタDN15								
20	クランプターミナルコネクタDN20								
コネクタタイプ (出力)									
E	入力コネクタタイプ								
出力1									
PNLK	PNP, NPN, IO-Link								
出力2									
PNVBA	PNP, NPN, 0~10V, 1~5V, 4~20mA								
配線方式									
M12	5ピンM12 x 1ストレートプラグコネクタ								

他のオプションもモジュラシステムを使用して選定可能→ P.12

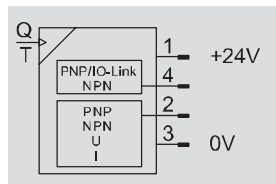
- 他の入力または出力用接続オプション
- アクセサリ
- 保護装置

フローセンサ SFAW

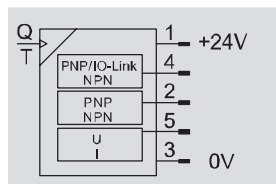
テクニカルデータ

回路

SFAW-__-PNLK-PNVBA



SFAW-__-PNLK-PN-VBA



- 切換式電気出力による優れた汎用性の確保と部品点数の節減
 - PNP/NPN (設定可能)
 - ノーマルクローズまたはノーマルオープン (設定可能)
 - 電流出力4~20mA
電圧出力1~5V, 0~10V (設定可能)
- 流量測定用パルス出力の選択が可能
- フィルタ時間設定用の測定信号フィルタ
- 表示値スムージング用追加フィルタ



基本仕様	
認証	RCMマーク c UL us - 認証 (OL)
CEマーク (適合宣言書参照)	EU EMC指令準拠
材質	RoHS対応

入力信号, 測定素子		
	-32	-100
測定変数	流量, 温度	
流れ方向	一方向 P1 → P2	
流量測定原理	ボルテックス	
温度測定原理	PT1000	
流量測定範囲 [l/min]	1.8~32	5~100
温度測定範囲 [°C]	0~90	
使用圧力範囲 [MPa]	0~1.2 : 40°C時max.1.2MPa/100°C時max.0.6MPa	
最大負荷圧力 [MPa]	4.0	
作動流体 ¹⁾	液体, 中性液体, 水	
流体温度範囲 [°C]	0~90	
使用周囲温度範囲 [°C]	0~50	
定格温度 [°C]	23	

1) 動粘度 ≤ 1.8mm²/sec.の流体[cSt]。製品の接液部と使用流体の互換性を確認してください。

フローセンサ SFAW

テクニカルデータ

電気データ		
		-32 -100
出力, 一般		
ゼロポイントの精度 流量 ≤ 50% FS ¹⁾	[% FS]	±2
マージン精度 流量 ≥ 50% FS ¹⁾	[% FS]	±3
ゼロポイントの繰返し精度 流量 ≤ 50% FS ²⁾	[% FS]	±0.5
マージンの繰返し精度 流量 ≥ 50% FS ²⁾	[% FS]	±1
温度精度	[°C]	±2
マージンの温度係数	[% FS]	通常±0.05% FS/K
スイッチング出力		
スイッチング出力		PNP×2/NPN×2, IO-Link (設定可能)
スイッチング機能		スレッシュホールドコンパレータまたはウィンドウコンパレータ (プログラミング可能)
機能		ノーマルクローズまたはノーマルオープン (設定可能)
スイッチオン時間	[ms]	フィルタ時間150ms一定で400 (設定可能)
スイッチオフ時間	[ms]	フィルタ時間150ms一定で300 (設定可能)
最大出力電流	[mA]	100
電圧降下	[V]	Max. 1.5
ブルダウ/ブルアップ抵抗		PNP : 内蔵, NPN : 非内蔵
誘導保護回路		あり
アナログ出力		
流量特性曲線	[l/min.]	0~32 0~100
温度特性曲線	[°C]	0~100
電流出力特性曲線	[mA]	4~20
電圧出力特性曲線	[V]	0~10または1~5, 調整可能
フィルタ時間	[ms]	フィルタ時間150ms一定で900, 調整可能
電流出力の最大負荷抵抗	[Ω]	500
電圧出力の最小負荷抵抗	[kΩ]	10
出力, 追加データ		
短絡保護		あり
過負荷保護		あり
型式		
作動電圧範囲DC	[V]	18~30
最大消費電流量	[mA]	260
極性保護		全電気ポート
IO-Link, SIOモードサポート		あり
電気機械部品		
配線方式		5ピンM12x1ストレートソケット, Aコード
接続ケーブルの最大長さ	[m]	30, IO-Link用は20

1) 流量バルブの精度 : 流量 ≤ 50%FSの場合 ± 2% FS, 流量 ≥ 50%FSの場合 ± 3%o.m.v.

2) 流量バルブの繰返し精度 : 流量 ≤ 50%FSの場合 ± 0.5%FS, 流量 ≥ 50% FSの場合 ± 1%o.m.v.

フローセンサ SFAW

テクニカルデータ

ピン配置		
	ピン	説明
5ピンM12プラグ		
	1	作動電圧：+24V DC
	2	スイッチング出力OutB/OutD、またはアナログ出力
	3	0V
	4	スイッチング出力OutA/OutC、またはIO-Link (C/Qライン)
	5	アナログ出力または未指定

機構システム		
	-32	-100
取付方法	取付ブラケット	
取付姿勢	任意	
流体と接触する材質	ETFE, 強化PA6T/6I, EPDM (過酸化), ステンレス	
材質		
ハウジング	強化PA	
取付ブラケット	ステンレス	
保護カバー	PA	
キーパッド	TPE-O	
ディスプレイウィンドウ	PA	
シールリング	EPDM	

ディスプレイ/操作部		
	-32	-100
ディスプレイタイプ	バックライトLCD (青)	
表示単位	l/min, l/h, ft ³ /min, US gal/min, l, m ³ , ft ³ , US gal, °C, °F	
スイッチングステータスの表示	ビジュアル	
設定方法	ティーチングとIO-Link (ディスプレイ+ボタン)	
設定保護	電子ロック	
スレッシュホールド値設定範囲	[l]	0.1~1999.9
容積パルス	[m ³]	0.01~199.99
	[ft ³]	0.01~199.9
	[US gal]	1~19999
	[% FS]	0~90

イミッション/エミッション		
	-32	-100
保管温度範囲	[°C]	-20~+80
保護等級	IP65	
保護等級	III	
耐衝撃	FN/EN準拠 (SG2)	
耐振	EN60068-2-6/2-200Hz/0.7mm	
クラスCRC ¹⁾	3	
PWIS基準	PWIS (塗装阻害物質) 不使用 (FN 942010準拠)	

1) 耐腐食クラス=Corrosion Resistance Class (Festo standard FN 940070)

CRC3 : 中程度の保護、外部使用で腐食が発生する場合保護可能、周囲大気に晒される外部の部品には予備的な表面処理が要求される。

フローセンサ SFAW

テクニカルデータ

IO-Link	SFAW-__T-TG__-E-PNLK-__	SFAW-__-TG__-E-PNLK-__
プロトコル	IO-Link	
プロトコルバージョン	デバイスV 1.1	
プロファイル	スマートセンサプロファイル	
機能クラス	バイナリデータチャンネル (BDC)	
	プロセスデータ変数 (PDV)	
	識別	
	診断	
	ティーチングチャンネル	
通信モード	COM2 (38.4 kBaud)	
SIOモードサポート	あり	
ポートクラス	A	
プロセスデータ幅OUT	0バイト	
プロセスデータ幅IN	5バイト	3バイト
プロセスデータコンテンツIN	1ビットBDC (温度モニタ)	-
	14ビットPDV (温度測定値)	-
	14ビットPDV (流速測定値)	-
	2ビットBDC (流速モニタ)	-
	1ビットBDC (容量モニタ)	-
IO-Link, サービスデータコンテンツIN	32ビットPDV (容量測定値)	
IO-Link, 最小サイクルタイム	5ms	
IO-Link, データメモリ要	0.5KB	

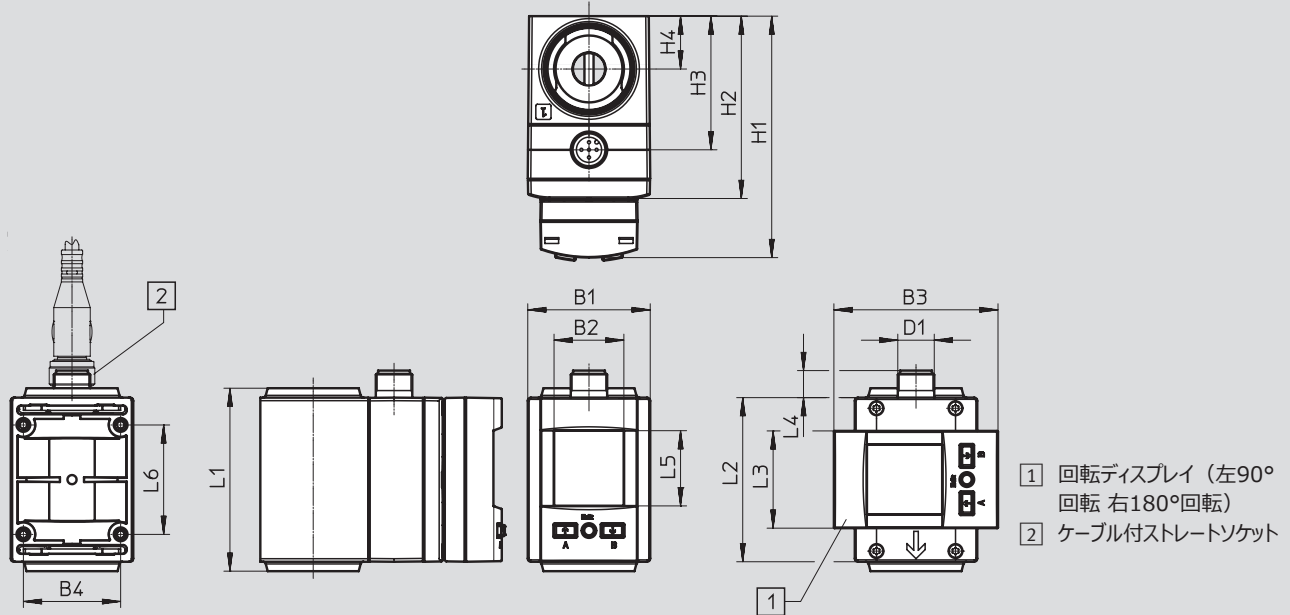
フローセンサ SFAW

テクニカルデータ

外形寸法図

CADデータのダウンロード → www.festo.jp/catalogue

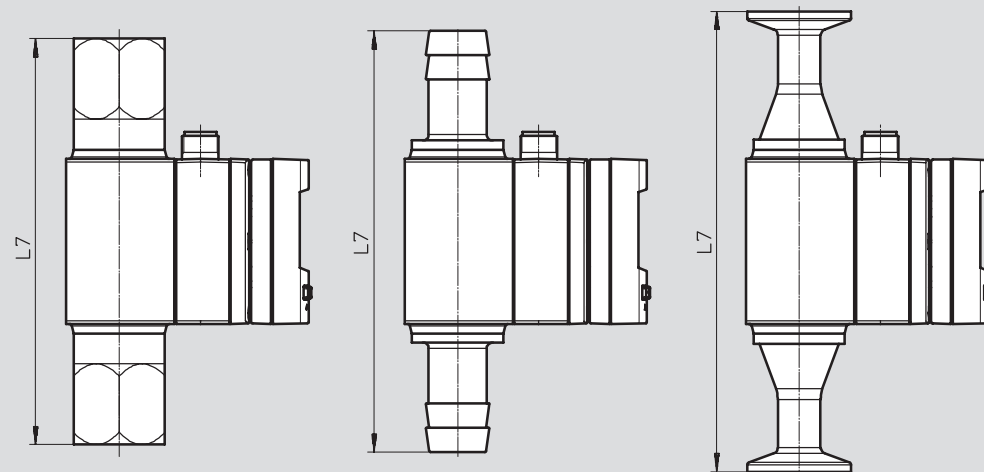
SFAW-___-PNLK-PNVBA-M12



SFAW-___-T-___

SFAW-___-S-___

SFAW-___-C-___



型 式	B1	B2	B3	B4	D1	H1	H2	H3	H4	L1	L2	L3	L4	L5	L6	L7
SFAW-32___-X-E-PNLK-PNVBA-M12																-
SFAW-32___-T-E-PNLK-PNVBA-M12						79.5	60	44								133.2
SFAW-32___-S-E-PNLK-PNVBA-M12																126.2
SFAW-32___-C-E-PNLK-PNVBA-M12	40.3	23	54	32	M12x1				17.4	60.2	54	32	8.9	24.8	36	151
SFAW-100___-X-E-PNLK-PNVBA-M12																-
SFAW-100___-T-E-PNLK-PNVBA-M12						83.5	64	48								133.2
SFAW-100___-S-E-PNLK-PNVBA-M12																138.2
SFAW-100...-C-E-PNLK-PNVBA-M12																111

フローセンサ SFAW

テクニカルデータ

型式データ				
デザイン	流量測定範囲 [l/min.]	測定変数	接続タイプ	製品番号 型式
	32	温度測定なし	クランプターミナルコネクタ	8036883 SFAW-32-CS515-E-PNLK-PNVBA-M12
			ホース用バーブニップル	8036879 SFAW-32-S13-E-PNLK-PNVBA-M12
			雌ねじ	8036871 SFAW-32-TG12-E-PNLK-PNVBA-M12
				8036873 SFAW-32-TG34-E-PNLK-PNVBA-M12
			ユーザ設定接続	8036887 SFAW-32-X-E-PNLK-PNVBA-M12
		温度測定あり	クランプターミナルコネクタ	8036884 SFAW-32T-CS515-E-PNLK-PNVBA-M12
			ホース用バーブニップル	8036880 SFAW-32T-S13-E-PNLK-PNVBA-M12
			雌ねじ	8036872 SFAW-32T-TG12-E-PNLK-PNVBA-M12
				8036874 SFAW-32T-TG34-E-PNLK-PNVBA-M12
			ユーザ設定接続	8036888 SFAW-32T-X-E-PNLK-PNVBA-M12
	100	温度測定なし	クランプターミナルコネクタ	8036885 SFAW-100-CS520-E-PNLK-PNVBA-M12
			雌ねじ	8036877 SFAW-100-TG1-E-PNLK-PNVBA-M12
				8036875 SFAW-100-TG34-E-PNLK-PNVBA-M12
			ユーザ設定接続	8036889 SFAW-100-X-E-PNLK-PNVBA-M12
		温度測定あり	クランプターミナルコネクタ	8036886 SFAW-100T-CS520-E-PNLK-PNVBA-M12
			雌ねじ	8036878 SFAW-100T-TG1-E-PNLK-PNVBA-M12
				8036876 SFAW-100T-TG34-E-PNLK-PNVBA-M12
			ユーザ設定接続	8036890 SFAW-100T-X-E-PNLK-PNVBA-M12

フローセンサ SFAW

型式データ - 型式構成

型式コード					
グリッド寸法	[mm]	40	条件	コード	入力コード
M	製品番号	8022000			
	機能	フローセンサ		SFAW	-SFAW
M	最大流量測定範囲 [l/min]	32		-32	
		100		-100	
O	測定変数	なし			
		温度		T	
M	コネクタタイプ (入力)	雌ねじ		-T	
		クランプターミナルコネクタ		-C	
		ホース用バーブニップル	4	-S	
		ユーザ設定接続	1	-X	
O	標準コネクタ (入力)	なし			
		DIN32676	2 3	S5	
O	コネクタサイズ (入力)	標準			
		雌ねじG1/2	4 5 6 7	G12	
		雌ねじG3/4	4 5 6	G34	
		雌ねじG1	5 6 7 8	G1	
		雌ねじR1/2	4 5 6 7	R12	
		雌ねじR3/4	5 6 7	R34	
		雌ねじR1	5 6 7 8	R1	
		雌ねじNPT1/2	4 5 6 7	N12	
		雌ねじNPT3/4	5 6 7	N34	
		雌ねじNPT1	5 6 7 8	N1	
		内径φ13mmホース用	4 5 9 10	13	
		内径φ19mmホース用	4 5 8 9 10	19	
		クランプターミナルコネクタDN15	11	15	
		クランプターミナルコネクタDN20	12	20	
		M	コネクタタイプ (出力)	入力用	13
雌ねじ				-T	
クランプターミナルコネクタ				-C	
ホース用バーブニップル	4			-S	
ユーザ設定接続	13			-X	
O	標準コネクタ (出力)	なし			
		DIN32676	14 15	S5	
O	コネクタサイズ (出力)	雌ねじG1			
		雌ねじG1/2	16 17 18	G12	
		雌ねじG1/2	16 17 18	G34	
		雌ねじG1	16 17 18	G1	
		雌ねじR1/2	16 17 18	R12	
		雌ねじR3/4	16 17 18	R34	
		雌ねじR1	16 17 18	R1	
		雌ねじG1 1/2	16 17 18	N12	
		雌ねじNPT3/4	16 17 18	N34	
		雌ねじNPT1	16 17 18	N1	
		内径φ13mmホース用	16 19 20	13	
		内径φ19mmホース用	4 16 19 20	19	
		クランプターミナルコネクタDN15	11	15	
		クランプターミナルコネクタDN20	12	20	

型式記入欄

8022000 SFAW - [] - [] - [] - [] - [] - [] - [] - []

フローセンサ SFAW

型式データ - 型式製品

型式コード		条件	コード	入力コード
取付方法	なし			
	直接取付		-W	
M 電気出力1	PNP, NPN, IO-Link		-PNLK	
	電気出力2	PNPまたはNPN	[21]	-PN
	PNP, NPN, 0~10V, 1~5V, 4~20mA		-PNVBA	
O 電気出力3	なし			
	0~10V, 1~5V, 4~20mA	[22]	-VBA	
M 配線方式	M12プラグ, Aコード		-M12	M12
O アクセサリ	なし			
	ストレートソケット, ケーブル2.5m		+2.5S	
	ストレートソケット, ケーブル5m		+5S	
保護装置	なし			
	保護カバー		G	

- [1] X コネクタ標準 (入力) でコネクタサイズ(出力)なし時不可
- [2] S5 コネクタタイプ (入力) Cとの組み合わせ必須仕様
- [3] S5 コネクタタイプ (入力) S, T, X時不可
- [4] G12, N12, R12, 10, 13, 19, S コネクタタイプ (入力) S, T, X時不可
- [5] G1, N1, R1, G12, G34, N12, N34, R12, R34, 13, 19 コネクタタイプ (入力) X, C
標準コネクタ (入力) S5時不可
- [6] G1, N1, R1, G12, G34, N12, N34, R12, R34 コネクタタイプ (入力) S時不可
- [7] G1, N1, R1, G12, G34, N12, N34, R12, R34 コネクタタイプ (入力) Tとの組み合わせ必須仕様
- [8] G1, N1, R1, 20 コネクタタイプ (入力) S, T, X時不可
- [9] 13, 19 コネクタタイプ (入力) T時不可
- [10] 13, 19 コネクタタイプ (入力) Sとの組み合わせ必須仕様
- [11] 15, 15 最大流量測定範囲32およびコネクタタイプ (出力) Cの組み合わせ必須仕様
- [12] 20, 20 最大流量測定範囲100およびコネクタタイプ (出力) Cとの組み合わせ必須仕様
- [13] E, X 標準コネクタ (出力) でコネクタサイズ (出力) なしの場合不可
- [14] S5 コネクタタイプ (出力) Cとの組み合わせ必須仕様
- [15] S5 コネクタタイプ (入力) E, T, X, S時不可
- [16] G1, N1, R1, G12, G34, N12, N34, R12, R34, 13, 19 コネクタタイプ (出力) E, X, C, および標準コネクタ (出力) S5時不可
- [17] G1, N1, R1, G12, G34, N12, N34, R12, R34 コネクタタイプ (出力) S時不可
- [18] G1, N1, R1, G12, G34, N12, N34, R12, R34 コネクタタイプ (出力) Tとの組み合わせ必須仕様
- [19] 13, 19 コネクタタイプ (出力) T時不可
- [20] 13, 19 コネクタタイプ (出力) Sとの組み合わせ必須仕様
- [21] PN 電気出力2 VBDとの組み合わせ必須仕様
- [22] VBA 電気出力3 PNVBA時不可

型式記入欄

 - [] - [] - [] - [] - **M12** - [] - [] - []

フローセンサ SFAW

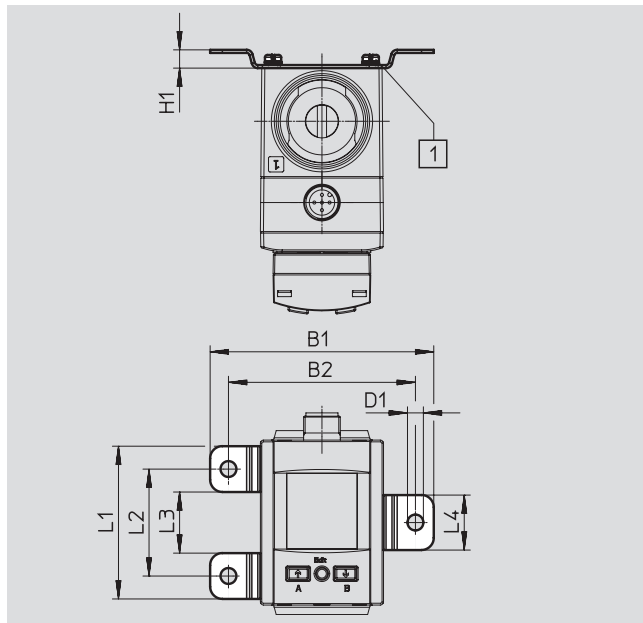
アクセサリ

直接取付 SAMH-FW-W

直接取付金具

材 質 :

鋼

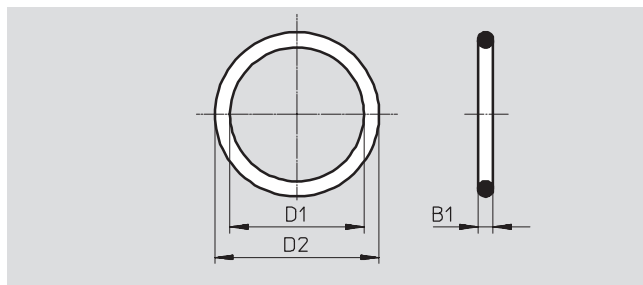


外形寸法図								
型 式	B1	B2	D1 ∅	H1	L1	L2	L3	L4
SAMH-FW-W	73.2	61.2	5.2	6	50	35	20	18

型式データ	
	製品番号 型 式
直接取付金具	8036909 SAMH-FW-W

パッキンSASF-FW-S-E

流量センサ流体コネクタのプラグ用



外形寸法図					
型 式	B1	D1 ∅	H1	H2	L1
SASF-FW-S-E	1.5	23	27.2	17.2	32

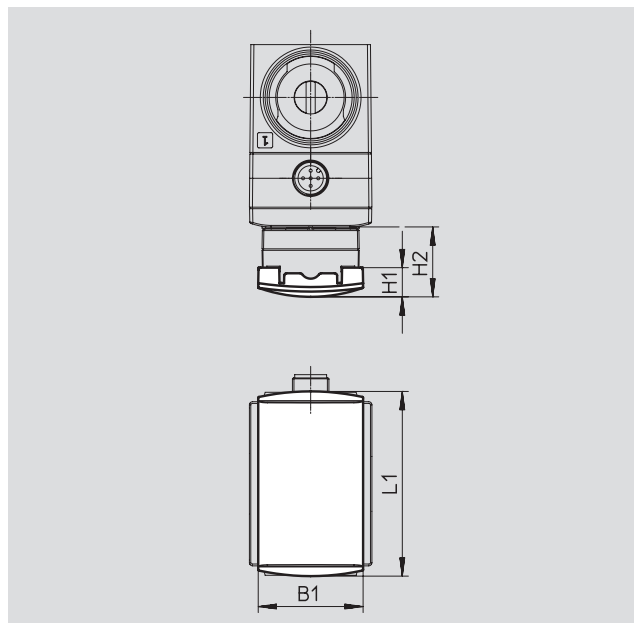
型式データ	
	製品番号 型 式
パッキン	8036907 SASF-FW-S-E

フローセンサ SFAW

アクセサリ

保護カバー SACC-PU-G

ディスプレイや制御エレメントカバー用

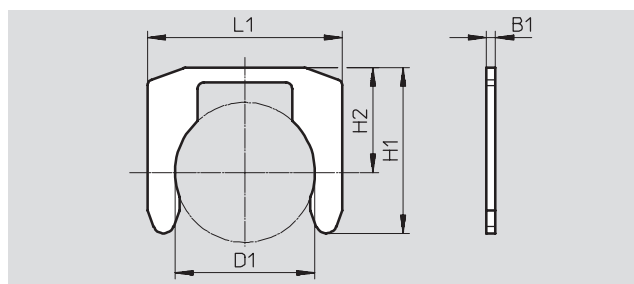


外形寸法図				
型 式	B1	L1	H1	H2
SACC-PU-G	34.5	60.8	9.6	23

型式データ	
	製品番号 型 式
保護カバー	8003353 SACC-PU-G

クリップ SAMH-FW-SB

流量センサの流体コネクタ取付用



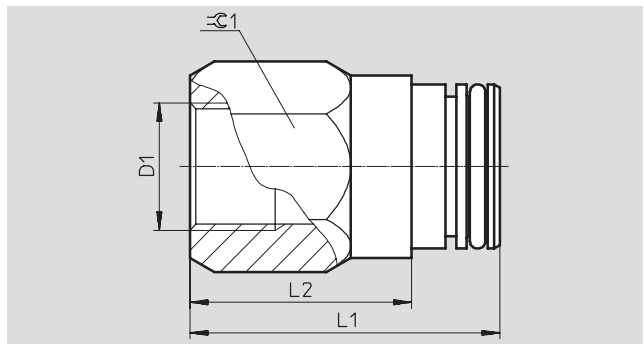
外形寸法図					
型 式	B1	D1 ∅	H1	H2	L1
SAMH-FW-SB	1.5	23	27.2	17.2	32

型式データ	
	製品番号 型 式
クリップ	8036908 SAMH-FW-SB

フローセンサ SFAW

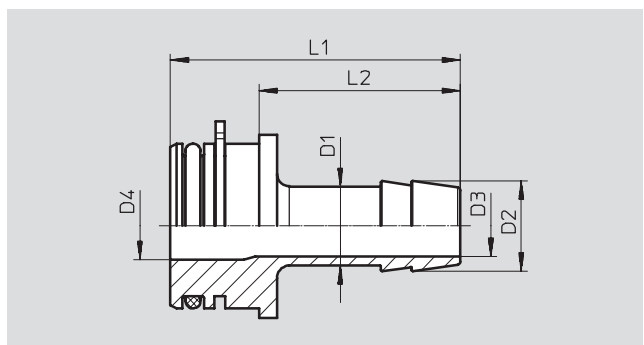
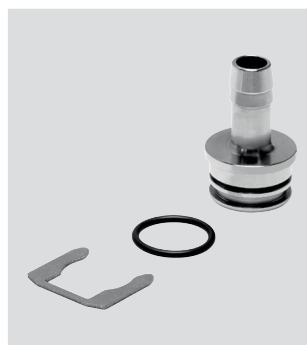
アクセサリ

流体コネクタセット
SASA-FW-A-__
接続タイプ：雌ねじ



外形寸法図と型式データ									
型 式	流量測定範囲 [l/min.]	D1 ∅	L1	L2	$\varnothing 1$	製品番号	型 式		
SASA-FW-A-32-TG12	32	G1/2	51	36.5	30	8036891	SASA-FW-A-32-TG12		
SASA-FW-A-32-TG34		G3/4				8036892	SASA-FW-A-32-TG34		
SASA-FW-A-32-TR12		R1/2				8036895	SASA-FW-A-32-TR12		
SASA-FW-A-32-TR34		R3/4				8036896	SASA-FW-A-32-TR34		
SASA-FW-A-32-TN12		NPT1/2				8036899	SASA-FW-A-32-TN12		
SASA-FW-A-32-TN34		NPT3/4				8036900	SASA-FW-A-32-TN34		
SASA-FW-A-100-TG34	100	G3/4	51	36.5	30	8036893	SASA-FW-A-100-TG34		
SASA-FW-A-100-TG1		G1			36	8036894	SASA-FW-A-100-TG1		
SASA-FW-A-100-TR34		R3/4			30	8036897	SASA-FW-A-100-TR34		
SASA-FW-A-100-TR1		R1			36	8036898	SASA-FW-A-100-TR1		
SASA-FW-A-100-TN34		NPT3/4			30	8036901	SASA-FW-A-100-TN34		
SASA-FW-A-100-TN1		NPT1			36	8036902	SASA-FW-A-100-TN1		

流体コネクタセット
SASA-FW-A-__
接続タイプ：ホース用バーブニップル

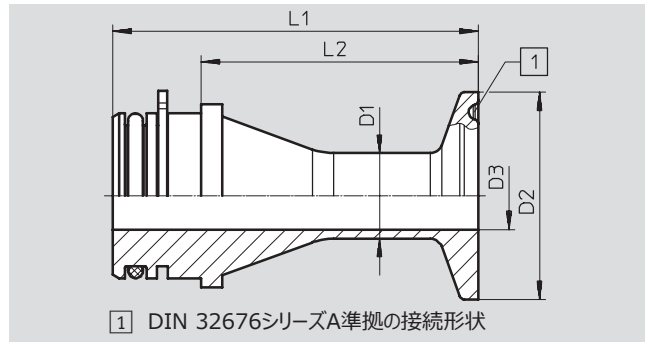


外形寸法図と型式データ									
型 式	流量測定範囲 [l/min.]	D1 ∅	D2 ∅	D3 ∅	D4 ∅	L1	L2	製品番号	型 式
SASA-FW-A-32-S13	32	13	14.8	10	11	47.5	33	8036903	SASA-FW-A-32-S13
SASA-FW-A-32-S19		19	20.8	15	19	53.5	39	8036904	SASA-FW-A-32-S19



フローセンサ SFAW


アクセサリ

流体コネクタセット
SASA-FW-A-___
接続タイプ: クランプターミナル



外形寸法図と型式データ								
型 式	流量測定範囲 [l/min.]	D1 ∅	D2 ∅	D3 ∅	L1	L2	製品番号	型 式
SASA-FW-A-32-CS515	32	14	34	11	59.9	45.4	8036905	SASA-FW-A-32-CS515
SASA-FW-A-100-CS520	100	23	34	19	39.9	25.4	8036906	SASA-FW-A-100-CS520

型式データ - ケーブル付ソケット				詳細仕様→ホームページ: nebu	
	芯 数	ケーブル長さ [m]	製品番号	型 式	
M12x1ストレートソケット					
	4	2.5	550326	NEBU-M12G5-K-2.5-LE4	
		5	541328	NEBU-M12G5-K-5-LE4	
M12x1ストレートソケット					
	5	2.5	541330	NEBU-M12G5-K-2.5-LE5	
		5	541331	NEBU-M12G5-K-5-LE5	

 **New**

フローセンサ SFAW

FESTO

フローセンサ SFAW

.com.ar
.at
.com.au
.be
.bg
.com.br
.by
.ca
.ch
.cl
.cn
.co
.cz
.de
.dk
.ee
.es
.fi
.fr
.gr
.hk
.hr
.hu
.co.id
.ie
.co.il
.in
.ir
.it
.jp
.kr
.lt
.lv
.mx

FESTO

Festo worldwide
www.festo.jp

.com.my
.nl
.no
.co.nz
.pe
.ph
.pl
.pt
.ro
.ru
.se
.sg
.si
.sk
.co.th
.com.tr
.tw
.ua
.co.uk
.us
.co.ve
.vn
.co.za

フェスト株式会社
本社：
〒224-0025
横浜市都筑区早渕 1-26-10
横浜営業所
TEL: 045-593-5611
FAX: 045-593-5678
名古屋営業所
TEL: 052-325-8383
FAX: 052-325-8384
大阪営業所
TEL: 06-4807-4540
FAX: 06-4807-4560
URL : www.festo.jp
E-mail : info_jp@festo.com