

フローセンサ SFAM



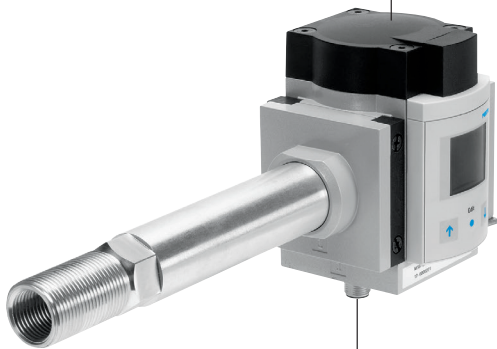
フローセンサ SFAM

特長

FESTO

概要

ストレッチバーを使ってライン内に直接設置



M12プラグ

MS6/MS9のサービスユニットコンビネーション機器として



- バックライトLCD (9セグメントディスプレイ)
- バーグラフにより測定値がわかる
- スwitchingポイントにより色が変化

コンパクトで大流量

このセンサはモジュール式のフローセンサで、スタンドアロン型ユニットとしても、MSシリーズのサービスユニットのコンビネーションとしても使用可能です。

センサでできること：

- 絶対流量の測定
 - スレッシュOLD値
 - ディスプレイを見ながらスウィッチングポイントの調整
- 積算エア消費量の測定
- 特許-スウィッチングパルスベースの消費量調整 (スウィッチング出力経路での積算エア消費量測定用)

利便性

- 納入後、すぐに使用可能なPlug&Workソリューション
- 迅速で簡単なメニュー指示
- 使いやすい直感的なティーチング機能により簡単な試運転
- スタート/ストップおよびリセット機能によるマニュアル消費量測定

システムの高い信頼性

1:100の高い動的応答性により、指定の精度で広い測定範囲をカバーします。

流量の状態が変動する場合や不確実な場合でも正確な情報を提供することが可能です。

組込みが簡単

MS6またはMS9シリーズのサービスユニットコンビネーションに短時間で組込み可能です。

簡単な操作

- 大型のバックライト付LCDディスプレイにより操作上の安全性を高め、流量や消費量の読み取りが簡単
- 測定範囲外になると点滅表示で警告
- スウィッチング出力 (NPN/PNP) はメニューで切替可能
- スレッシュOLD値を下回るまたは上回る値は離れた場所から特定可能、センサがアクセスできない場所にある場合はディスプレイの色変化で特定可能

フレキシブルな設置

SFAMは流量特性が最適化された、コンパクトで省スペース設計のセンサです。

- SHOWモードで現在の設定値の確認が簡単
- エア消費量と流量表示の切替が簡単
- LCDに表示される値：
 - 複数の規格 (DIN 1343, ISO 2533, ISO 6358) に合わせた表示
 - 測定値が変動しやすい場合、アナログ出力とは別にフィルタリングや平均化が可能

流量方向

流れ方向は左→右、または右→左を選択可能です。

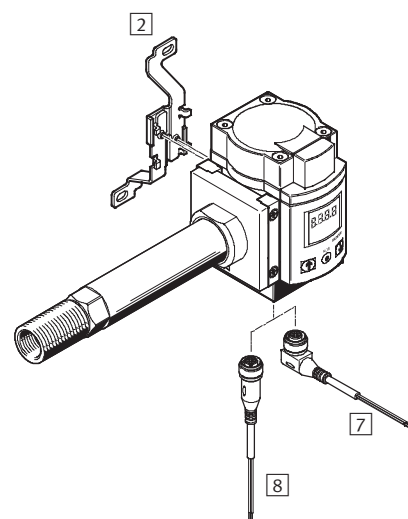
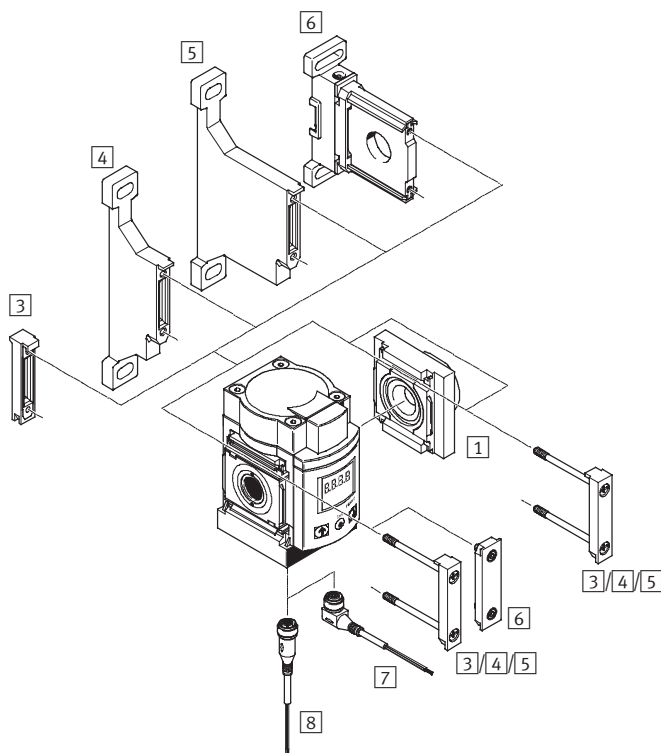
フローセンサ SFAM

アクセサリ一覧

FESTO

SFAM-62-__-M : MS6コンビネーション仕様
簡易フィルタ付

SFAM-62-__-T/-W : 単体仕様
ストレッチバー付



取付アタッチメントとアクセサリ

| | コンビネーション仕様 | 単体仕様 | → ページ/検索ワード |
|--------------------------------------|------------|------------------|-------------|
| 1 接続プレート MS6-AG__ | ■ | ■ 納入時付属 | ms6-ag |
| 2 I型ブラケット MS6-WB | - | ■ 取付方法 - W時付属 | ms6-wb |
| 3 モジュールコネクタ MS6-MV | ■ | - | ms6-mv |
| 4 モジュールブラケット MS6-WP | ■ | - | ms6-wp |
| 5 モジュールブラケット (ラージギャップ) MS6-WPB | ■ | - | ms6-wpb |
| 6 モジュールブラケット (レール付) MS6-WPM | ■ | - | ms6-wpm |
| 7 ケーブル付ソケット NEBU-M12W5, エルボソケット | ■ | ■ | P.14 |
| 8 ケーブル付ソケット NEBU-M12G5, ストレートソケット | ■ | ■ | P.14 |

- 注意

追加アクセサリ :
- MS4/MS6またはMS9との組み
合わせ用モジュールコネクタ →
ホームページ : amv, rmv, armv

- プロファイル取付用アダプタ → ホーム
ページ : ipm-80, ipm-40-80,
ipm-80-80

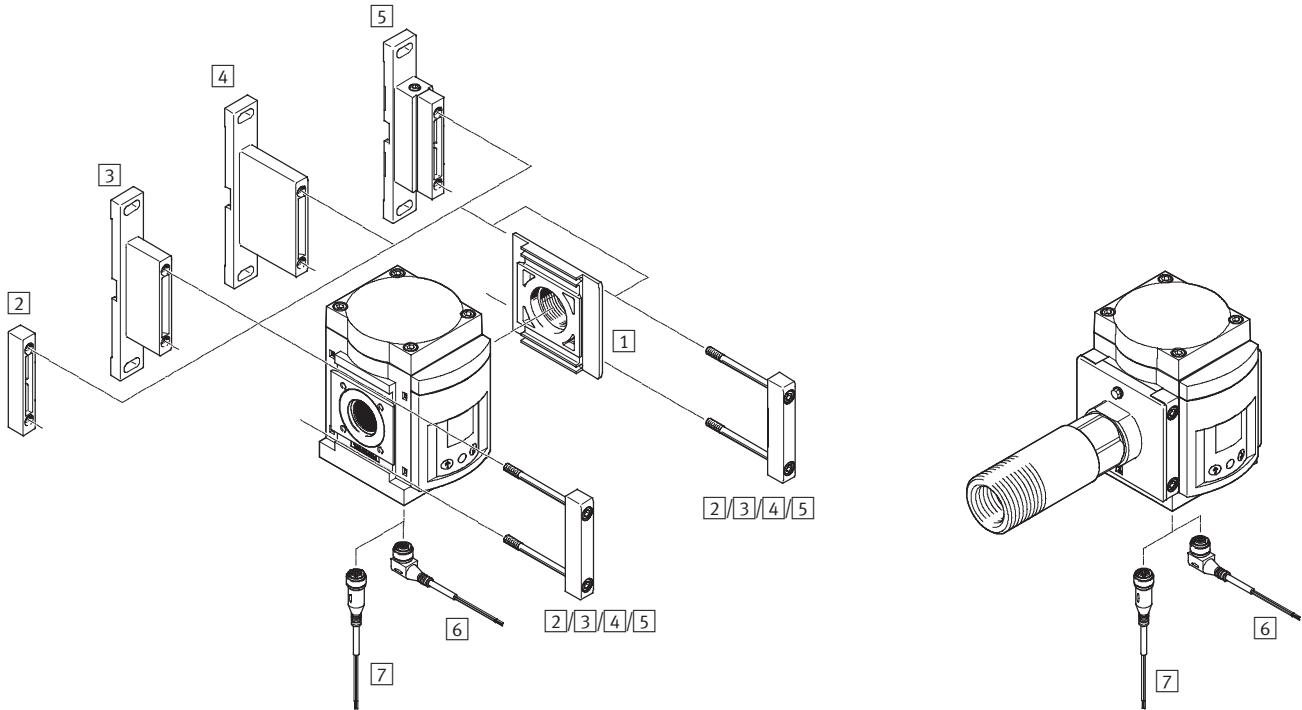
フローセンサ SFAM

アクセサリ一覧

FESTO

SFAM-90-__-M : MS9コンビネーション仕様
簡易フィルタ付

SFAM-90-__-T : 単体仕様
ストレッチバー付



取付アタッチメントとアクセサリ

| | コンビネーション仕様 | 単体仕様 | → ページ/検索ワード |
|--------------------------------------|------------|------------|-------------|
| ① 接続プレート MS9-AG__ | ■ | ■ 納入時付属 | ms9-ag |
| ② モジュールコネクタ MS9-MV | ■ | - | ms9-mv |
| ③ モジューラースタック MS9-WP | ■ | - | ms9-wp |
| ④ モジューラースタック (ラージギャップ) MS9-WPB | ■ | - | ms9-wpb |
| ⑤ モジューラースタック (レール付) MS9-WPM | ■ | - | ms9-wpm |
| ⑥ ケーブル付ソケット NEBU-M12W5, エルボソケット | ■ | ■ | P.14 |
| ⑦ ケーブル付ソケット NEBU-M12G5, ストレートソケット | ■ | ■ | P.14 |

- 注意
追加アクセサリ：
- MS6、MS9またはMS12との組み合わせ用モジュールコネクタ
→ホームページ：rmv, armv

フローセンサ SFAM

FESTO

型式コード

SPAM - 62 - 1000 L - T G12 - 2SA - M12

シリーズ

| | |
|------|--------|
| SFAM | フローセンサ |
|------|--------|

グリッド寸法

| | |
|----|----------|
| 62 | グリッド62mm |
| 90 | グリッド90mm |

最大測定範囲 [l/min]

| | |
|---------|--------|
| SFAM-62 | |
| 1000 | 1,000 |
| 3000 | 3,000 |
| 5000 | 5,000 |
| SFAM-90 | |
| 5000 | 5,000 |
| 10000 | 10,000 |
| 15000 | 15,000 |

エア入力

| | |
|---|----------|
| L | 一方向, 左→右 |
|---|----------|

仕様

| | |
|---|------------|
| M | コンビネーション仕様 |
| T | 単体仕様 |

エア接続ポート

| | |
|-----------------------|--------|
| SFAM-62 | |
| G12 | G1/2 |
| SFAM-90-5000L | |
| G1 | G1 |
| SFAM-90-10000L/15000L | |
| G112 | G1 1/2 |

出力

| | |
|-----|---------------------------------|
| 2SA | PNP×2/NPN×2, アナログ (4~20mA) 出力×1 |
| 2SV | PNP×2/NPN×2, アナログ (0~10V) 出力×1 |

配線方式

| | |
|-----|------------------------|
| M12 | 5ピンM12 x 1ストレートプラグコネクタ |
|-----|------------------------|

他のバリエーションもモジュラシステムを使用して選定可能 → P.13

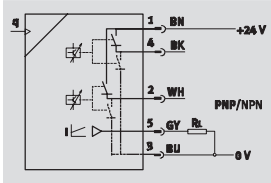
- エア入力
- 取付方法
- エア接続ポート
- アクセサリ
- EU認証 (ATEX)

フローセンサ SFAM

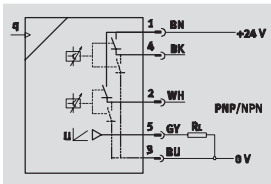
テクニカルデータ

FESTO

回路
電流出力2SA



電圧出力2SV



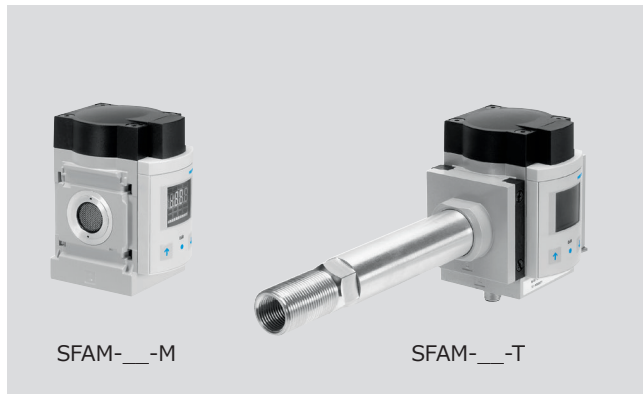
- アナログ出力0~10V
PNP×2/NPN×2
- アナログ出力4~20mA
PNP×2/NPN×2
- 消費量測定用に自由に選択可能なパルス出力

- 標準流量
10~1,000l/min
30~3,000l/min
50~5,000l/min
100~10,000l/min
150~15,000l/min

- 使用温度範囲：
0~+50°C

- 使用圧力範囲：
0~1.6MPa

- フィルタ時間設定用アナログフィルタ
- 表示値のスムージング用デジタルフィルタ



- 注意
精度維持のため、SFAMは下記のように接続してください。
- SFAM-62-__-M：
エア接続ポートG1/2以上
- SFAM-90-__-M：
エア接続ポートG3/4以上
- SFAM-62-__-T/W：
内径10mm以上
- SFAM-90-__-T：
内径20mm以上

- 注意
フィルタレギュレータMS-LFRやレギュレータMS-LRを使用する際、所定の精度を維持するため、分配モジュールMS6-FRM-1/2 (MS6) またはMS9-FRM-G (MS9) をフィルタレギュレータやレギュレータとフローセンサSFAM (下流) の間に設置してください。

| 基本仕様 | |
|-----------------|---------------------------------|
| 認証 | C-Tick (オーストラリア認証) UL認証 (OL) |
| CEマーク (適合宣言書参照) | EU EMC指令準拠 ¹⁾ |
| 材質 | RoHS対応 |

1) 製品の適合性についての詳細は各メーカーのEC適合宣言をご参照ください: www.festo.jp/sp → Support → User documentation.
機器が住居、オフィス、商業的な環境あるいは中小企業において使用に対する規制の影響がある場合、干渉を削減するために追加処置が必要になる場合があります。

| ATEX | |
|-----------------|----------------------------|
| EU認証 | EX2 |
| ATEXガスカテゴリ | II 3G |
| ガス防爆タイプ | Ex nA IIC T5 X Gc |
| ATEX粉塵カテゴリ | II 3D |
| 粉塵防爆タイプ | Ex tc IIIB T80°C X Dc IP54 |
| 定格防爆温度 | 0°C ≤ Ta ≤ +50°C |
| CEマーク (適合宣言書参照) | EU防爆指令 (ATEX) 準拠 |

フローセンサ SFAM

テクニカルデータ

FESTO

| 入力信号, 測定素子 | | | | | | | |
|------------|------------------------------------|----------|----------|----------|----------|------------|------------|
| 型 式 | SFAM-62 | | | SFAM-90 | | | |
| 流量測定範囲 | | -1000 | -3000 | -5000 | -5000 | -10000 | -15000 |
| 測定変数 | 流量, エア消費量 | | | | | | |
| 流れ方向 | -L | P1 → P2 | | | | | |
| | -R | P2 ← P1 | | | | | |
| 測定原理 | サーマル式 | | | | | | |
| 流量測定範囲 | [l/min] | 10~1,000 | 30~3,000 | 50~5,000 | 50~5,000 | 100~10,000 | 150~15,000 |
| 使用圧力範囲 | [MPa] | 0~1.6 | | | | | |
| 定格圧力 | [MPa] | 0.6 | | | | | |
| 作動流体 | 圧縮空気 (調質クラスISO 8573-1:2010[7:4:4]) | | | | | | |
| | 窒 素 | | | | | | |
| | 無給油 | | | | | | |
| 流体温度範囲 | [°C] | 0~+50 | | | | | |
| 使用周囲温度範囲 | [°C] | 0~+50 | | | | | |
| 定格温度 | [°C] | 23 | | | | | |

| 出力, 全般 ^{1), 2)} | |
|--------------------------|----------------------|
| 流量値の精度 | ±3% (+0.3% FS) |
| ゼロポイントの繰返し精度 | [%] 0.2 (フルスケール) |
| 繰返し精度範囲 | [%] 0.8 (フルスケール) |
| 温度係数 | [%] 通常0.1 (フルスケール/K) |
| 相対圧力 | [%] 0.5 (フルスケール) |

1) 条件 (0.6MPa, 23°C, 水平設置位置) 下の精度

2) % FS = 最終測定範囲 (フルスケール) %

| スイッチング出力 | |
|----------|--------------------------------------|
| スイッチング出力 | PNP×2/NPN×2 (設定可能) |
| スイッチング機能 | ウィンドウコンパレータまたはスレッシュホールドコンパレータ (設定可能) |
| 機 能 | ノーマルクローズまたはノーマルオープン (設定可能) |
| スイッチオン時間 | 調整式 (出荷時設定: 約60ms) |
| スイッチオフ時間 | 調整式 (出荷時設定: 約60ms) |
| 最大出力電流 | [mA] 100 |
| 電圧降下 | [V] Max. 1.5 |
| 誘導保護回路 | MZ, MY, MEコイルに適合 |

| アナログ出力 | | | | | | | |
|-------------|---------|--|---------|---------|---------|----------|----------|
| 型 式 | SFAM-62 | | | SFAM-90 | | | |
| 流量測定範囲 | | -1000 | -3000 | -5000 | -5000 | -10000 | -15000 |
| 流量特性曲線 | [l/min] | 0~1,000 | 0~3,000 | 0~5,000 | 0~5,000 | 0~10,000 | 0~15,000 |
| 電流出力特性曲線 | [mA] | 4~20 | | | | | |
| 電圧出力特性曲線 | [V] | 0~10 | | | | | |
| フィルタ時間 | [ms] | 設定可能な値: 15, 30, 60 (= 出荷時設定), 125, 250, 500, 999 | | | | | |
| 電流出力の最大負荷抵抗 | [Ω] | 500 | | | | | |
| 電圧出力の最小負荷抵抗 | [kΩ] | 10 | | | | | |

| 出力, 追加データ | |
|-----------|----|
| 短絡保護 | あり |
| 過負荷保護 | あり |

フローセンサ SFAM

テクニカルデータ

FESTO

| 型式 | | |
|----------|-----|--------|
| 作動電圧範囲DC | [V] | 15~30 |
| 極性保護 | | 全電気ポート |

| 電気機械部品 | | |
|------------|-----|------------------------|
| 配線方式 | | 5ピンM12 x 1ストレートプラグコネクタ |
| 最大接続ケーブル長さ | [m] | 30 |

| メカシステム | | | | | | | | | |
|---------|----------------|-------------|-------------|---------|-------|-------|--------|----------|-------|
| 型式 | SFAM-62 | | | SFAM-90 | | | | | |
| 取付方法 | -M | -TG12/-WG12 | -TN12/-WN12 | -M | -TG1 | -TN1 | -TG112 | -TN112 | |
| 取付姿勢 | 水 平 | | | | | | | | |
| エア接続ポート | - | G1/2 | NPT1/2 | - | G1 | NPT1 | G1 1/2 | NPT1 1/2 | |
| 製品質量 | [g] | 600 | 1,100 | 1,100 | 1,500 | 2,400 | 2,400 | 2,750 | 2,750 |
| ハウジング材質 | 強化PA, アルミダイカスト | | | | | | | | |

| ディスプレイ/操作部 | | | | | | | |
|------------------|--------------------------------------|-------------|-------------|-------------|-------------|-----------|-----------|
| 型式 | SFAM-62 | | | SFAM-90 | | | |
| 流量測定範囲 | -1000 | -3000 | -5000 | -5000 | -10000 | -15000 | |
| ディスプレイタイプ | バックライトLCD (青) | | | | | | |
| 表示単位 | l/min, scfm, l, m ³ , scf | | | | | | |
| 流量スレッシュホールド値設定範囲 | [%] 1~100 (フルスケール) | | | | | | |
| 消費エアパルス | [l] | 3~19,999 | 10~19,999 | 15~19,999 | 15~19,999 | 30~19,999 | 50~19,999 |
| スレッシュホールド値設定範囲 | [m ³] | 1~19,999 | | | | | |
| | [scf] | 0.1~1,999.9 | 0.4~1,999.9 | 0.5~1,999.9 | 0.5~1,999.9 | 1~1,999.9 | 2~1,999.9 |
| ヒステリシス設定範囲 | [%] 0~90 (フルスケール) | | | | | | |

| イミッション/エミッション | | | | | | | |
|--------------------------------|--------------|-------|-------|---------|--------|--------|-------|
| 型式 | SFAM-62 | | | SFAM-90 | | | |
| 流量測定範囲 | -1000 | -3000 | -5000 | -5000 | -10000 | -15000 | |
| 保管温度範囲 | [°C] -20~+80 | | | | | | |
| 保護等級 | IP65 | | | | | | |
| -M : 流量50%FS, 0.6MPa時の 圧力降下 | [mbar] | 0~100 | 0~100 | 0~100 | 0~40 | 0~100 | 0~200 |
| -T/-W : 流量50%FS時の圧力降下 | [mbar] | 0~100 | 0~100 | 0~100 | 0~100 | 0~100 | 0~100 |
| 保護等級 (電気) | III | | | | | | |
| クラスCRC ¹⁾ | 2 | | | | | | |

1) 耐腐食クラス = Corrosion Resistance Class (Festo standard FN 940070)

CRC2 : 中程度の保護、屋内使用で結露が発生する場合保護可能、周囲大気に晒される外部の部品には予備的な表面処理が要求される。

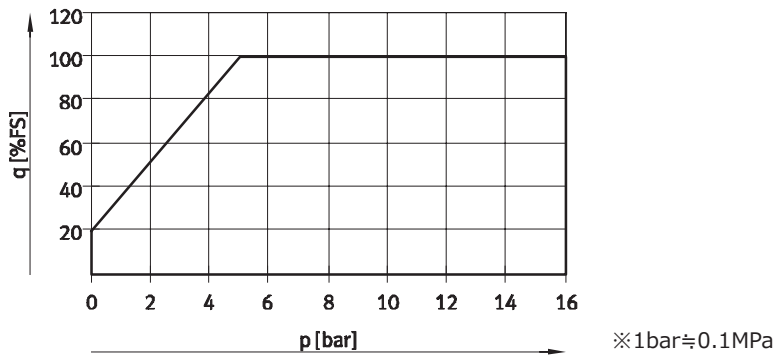
フローセンサ SFAM

テクニカルデータ

FESTO

| ピン配置 | | |
|-----------|----|-------------|
| 5ピンM12プラグ | ピン | 説明 |
| | 1 | 作動電圧+24V DC |
| | 2 | バイナリ出力B |
| | 3 | 0V |
| | 4 | バイナリ出力A |
| | 5 | アナログ出力C |

使用圧力 p_1 時の流量測定範囲¹⁾ q_n



1) 使用圧力0.5MPaを上回る場合、流量センサで全測定範囲にわたり測定値を所定の精度で決定できます。使用圧力0.5MPaを下回る場合、グラフのように所定の精度での測定範囲は小さくなります。

フローセンサ SFAM

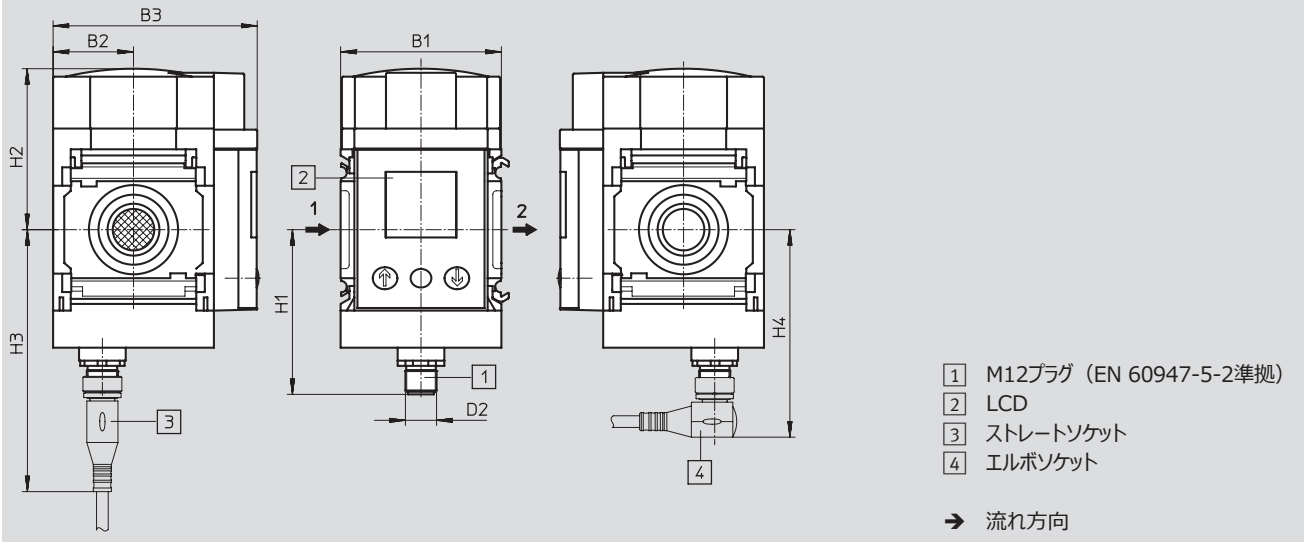
テクニカルデータ

FESTO

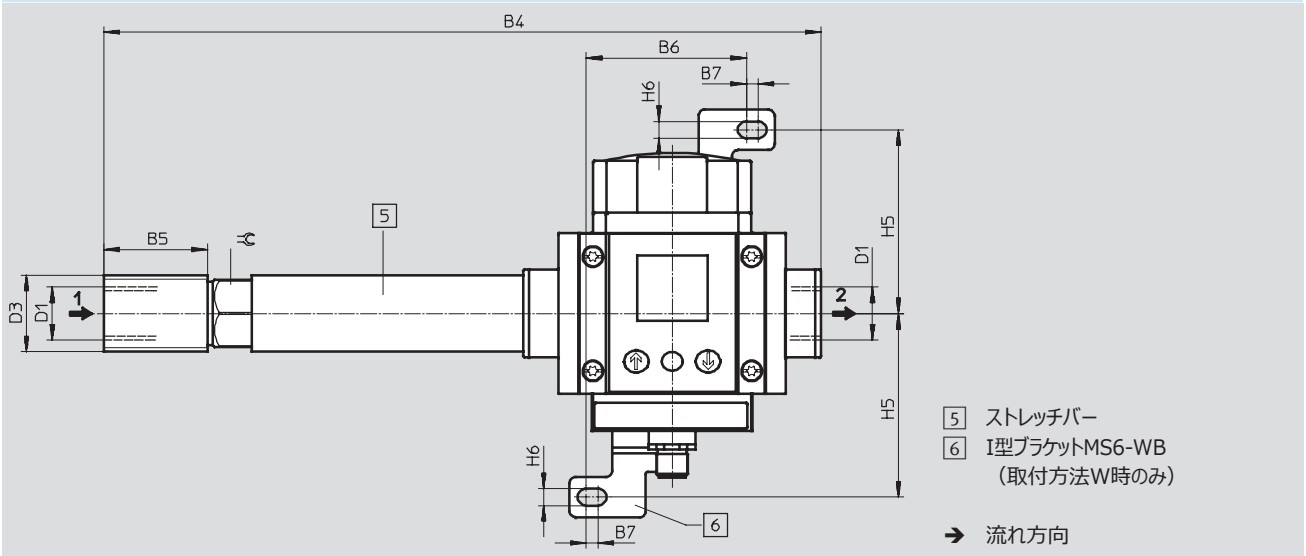
外形寸法図 - SFAM-62

CADデータのダウンロード → www.festo.jp/catalogue

SFAM-62-__-M : MS6コンビネーション仕様



SFAM-62-__-T/W : 単体仕様



| 型 式 | B1 | B2 | B3 | B4 | B5 | B6 | B7 | D1 | D2 | D3 | H1 | H2 | H3 | H4 | H5 | H6 | ≡ |
|-----------------|----|----|------|-----|----|------|-----|--------|-------|--------|------|------|-----|----|----|-----|----|
| SFAM-62-__-M | 62 | 31 | 78.7 | - | - | - | - | - | M12x1 | - | 63.5 | 62.1 | 101 | 80 | - | - | - |
| SFAM-62-__-TG12 | 62 | 31 | 78.7 | 277 | 40 | - | - | G1/2 | M12x1 | G3/4 | 63.5 | 62.1 | 101 | 80 | - | - | 26 |
| SFAM-62-__-WG12 | 62 | 31 | 78.7 | 277 | 40 | 61.9 | 4.5 | G1/2 | M12x1 | G3/4 | 63.5 | 62.1 | 101 | 80 | 71 | 6.6 | 26 |
| SFAM-62-__-TN12 | 62 | 31 | 78.7 | 277 | 40 | - | - | NPT1/2 | M12x1 | NPT3/4 | 63.5 | 62.1 | 101 | 80 | - | - | 26 |
| SFAM-62-__-WN12 | 62 | 31 | 78.7 | 277 | 40 | 61.9 | 4.5 | NPT1/2 | M12x1 | NPT3/4 | 63.5 | 62.1 | 101 | 80 | 71 | 6.6 | 26 |

フローセンサ SFAM

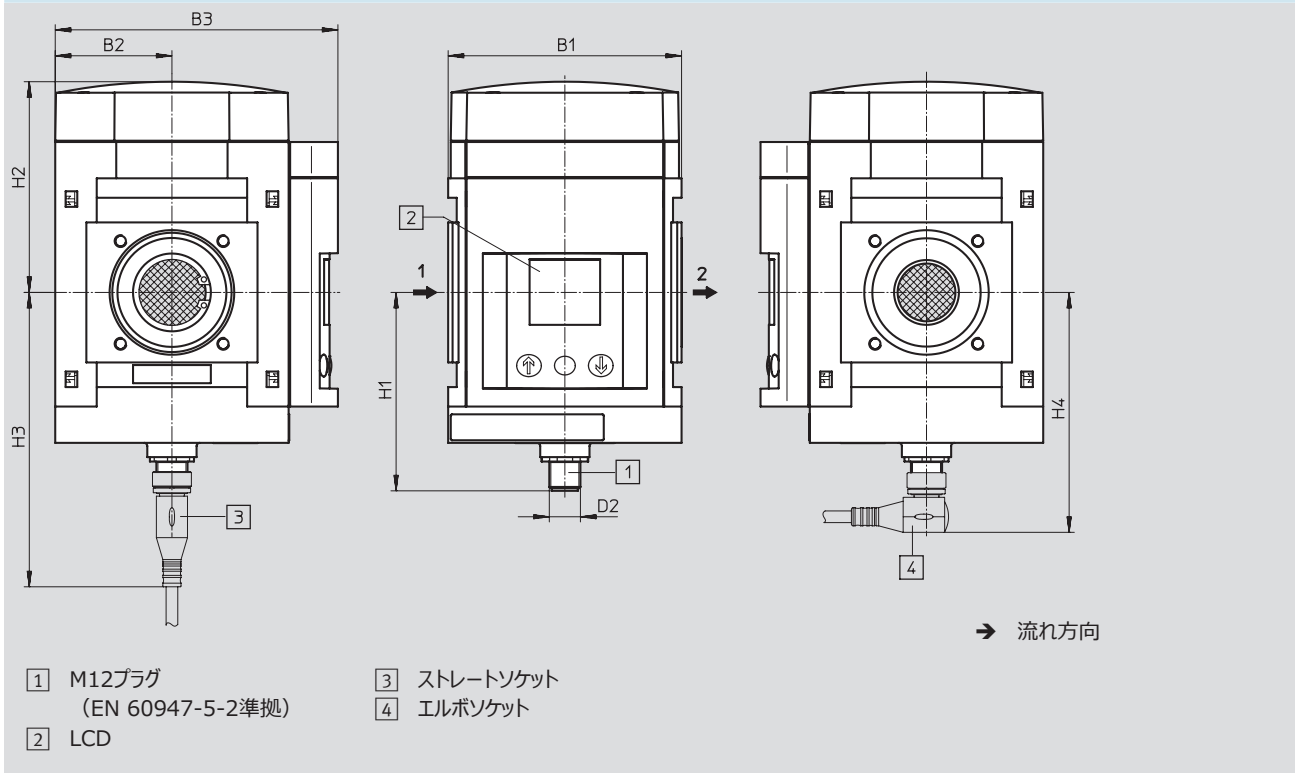
テクニカルデータ

FESTO

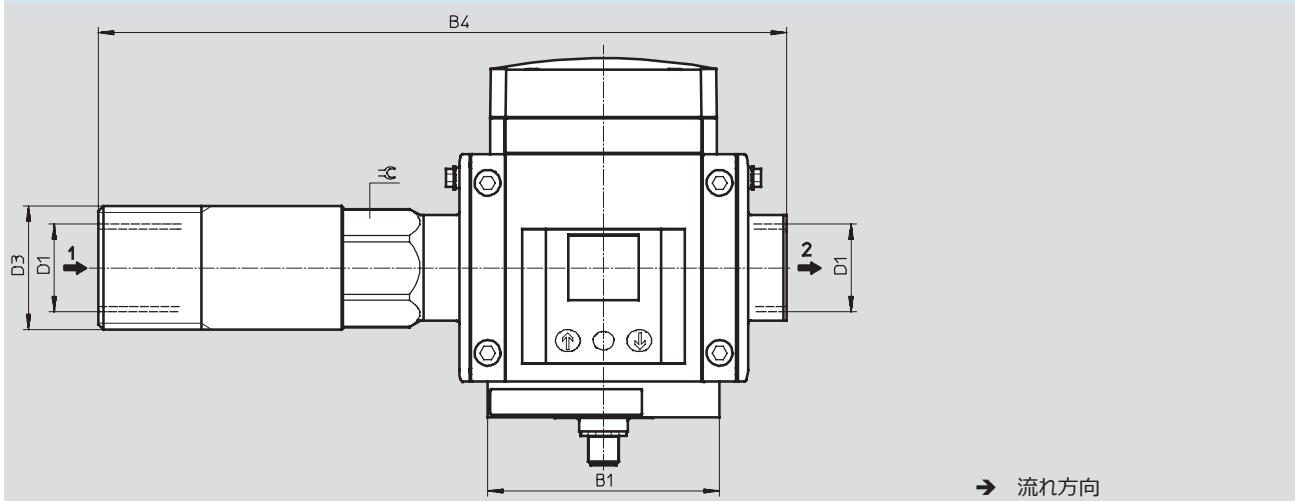
外形寸法図 - SFAM-90

CADデータのダウンロード → www.festo.jp/catalogue

SFAM-90-__-M : MS9コンビネーション仕様



SFAM-90-__-T : 単体仕様


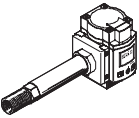


| 型式 | B1 | B2 | B3 | B4 | D1 | D2 | D3 | H1 | H2 | H3 | H4 | ∅C |
|------------------|----|----|-----|-----|----------|-------|----------|------|------|-----|----|----|
| SFAM-90-__-M | 90 | 45 | 109 | - | - | M12x1 | - | 76.5 | 81.3 | 114 | 93 | - |
| SFAM-90-__-TG1 | 90 | 45 | 109 | 267 | G1 | M12x1 | G1 1/2 | 76.5 | 81.3 | 114 | 93 | 41 |
| SFAM-90-__-TG112 | | | | 301 | G1 1/2 | | G2 | | | | | 55 |
| SFAM-90-__-TN1 | 90 | 45 | 109 | 267 | NPT1 | M12x1 | NPT1 1/2 | 76.5 | 81.3 | 114 | 93 | 41 |
| SFAM-90-__-TN112 | | | | 301 | NPT1 1/2 | | NPT2 | | | | | 55 |

フローセンサ SFAM

テクニカルデータ

FESTO

| 型式データ | | | | | |
|--|----------------|-----------------------------------|-------------------|--------------------------|------------------------------|
| 製品 | グリッド寸法 [mm] | 出力 | 流量測定範囲 [l/min] | 製品番号 | 型式 |
| MSコンピネーション仕様 | | | | | |
|  | 62 | PNP×2/NPN×2 アナログ (4~20mA) 出力×1 | 10~1,000 | 564930 | SFAM-62-1000L-M-2SA-M12 |
| | | | 30~3,000 | 564934 | SFAM-62-3000L-M-2SA-M12 |
| | | | 50~5,000 | 564938 | SFAM-62-5000L-M-2SA-M12 |
| | | PNP×2/NPN×2 アナログ (0~10V) 出力×1 | 10~1,000 | 564932 | SFAM-62-1000L-M-2SV-M12 |
| | | | 30~3,000 | 564936 | SFAM-62-3000L-M-2SV-M12 |
| | | | 50~5,000 | 564940 | SFAM-62-5000L-M-2SV-M12 |
| | 90 | PNP×2/NPN×2 アナログ (4~20mA) 出力×1 | 50~5,000 | 573346 | SFAM-90-5000L-M-2SA-M12 |
| | | | 100~10,000 | 573348 | SFAM-90-10000L-M-2SA-M12 |
| | | | 150~15,000 | 573350 | SFAM-90-15000L-M-2SA-M12 |
| PNP×2/NPN×2 アナログ (0~10V) 出力×1 | | 50~5,000 | 573347 | SFAM-90-5000L-M-2SV-M12 | |
| | | 100~10,000 | 573349 | SFAM-90-10000L-M-2SV-M12 | |
| | | 150~15,000 | 573351 | SFAM-90-15000L-M-2SV-M12 | |
| 単体仕様 | | | | | |
|  | 62 | PNP×2/NPN×2 アナログ (4~20mA) 出力×1 | 10~1,000 | 565375 | SFAM-62-1000L-TG12-2SA-M12 |
| | | | 30~3,000 | 565379 | SFAM-62-3000L-TG12-2SA-M12 |
| | | | 50~5,000 | 565383 | SFAM-62-5000L-TG12-2SA-M12 |
| | | PNP×2/NPN×2 アナログ (0~10V) 出力×1 | 10~1,000 | 565376 | SFAM-62-1000L-TG12-2SV-M12 |
| | | | 30~3,000 | 565380 | SFAM-62-3000L-TG12-2SV-M12 |
| | | | 50~5,000 | 565384 | SFAM-62-5000L-TG12-2SV-M12 |
| | 90 | PNP×2/NPN×2 アナログ (4~20mA) 出力×1 | 50~5,000 | 573352 | SFAM-90-5000L-TG1-2SA-M12 |
| | | | 100~10,000 | 573354 | SFAM-90-10000L-TG112-2SA-M12 |
| | | | 150~15,000 | 573356 | SFAM-90-15000L-TG112-2SA-M12 |
| | | PNP×2/NPN×2 アナログ (0~10V) 出力×1 | 50~5,000 | 573353 | SFAM-90-5000L-TG1-2SV-M12 |
| | | | 100~10,000 | 573355 | SFAM-90-10000L-TG112-2SV-M12 |
| | | | 150~15,000 | 573357 | SFAM-90-15000L-TG112-2SV-M12 |

フローセンサ SFAM

FESTO

型式データ - 型式構成

| 型式コード | | 条件 | コード | 入力コード |
|-------|----------|-----|--------|-------|
| M | 製品番号 | | | |
| | 機能 | | SFAM | -SFAM |
| | グリッド寸法 | | -62 | |
| | | | -90 | |
| | 最大流量測定範囲 | 1 | -1000 | |
| | | 1 | -3000 | |
| | | | -5000 | |
| | | 2 | -10000 | |
| | | 2 | -15000 | |
| | エア入力 | | L | |
| | | | R | |
| | 仕様 | | -M | |
| | | | -T | |
| | | 1 4 | -W | |
| O | エア接続ポート | | | |
| | | 1 3 | G12 | |
| | | 2 3 | G1 | |
| | | 2 3 | G112 | |
| | | 1 3 | N12 | |
| | | 2 3 | N1 | |
| | | 2 3 | N112 | |
| M | 出力 | | -2SA | |
| | | | -2SV | |
| | 配線方式 | | -M12 | M12 |
| O | アクセサリ | | | |
| | | | -2.5A | |
| | | | -2.5S | |
| | | | -5A | |
| | | | -5S | |
| | EU認証 | | | |
| | | | -EX2 | |

① 1000, 3000, G12, N12, W

グリッド90時不可

② 10000, 15000, G1, G112, N1, N112

グリッド62時不可

③ G12, G1, G112, N12, N1, N112

取付方法M時不可

取付方法T, W用必須項目

④ W

EX2時不可



型式記入欄

563796 SFAM - [] - [] [] - [] [] - [] - M12 - [] - []

フローセンサ SFAM

アクセサリ

FESTO

| 型式データ - ケーブル付ソケット | | | |
|---|----|---------------|------------------------------------|
| 詳細仕様→ホームページ : nebu | | | |
| | 芯数 | ケーブル長さ [m] | 製品番号 型式 |
| M12x1ストレートソケット | | | |
|  | 5 | 2.5 | 541330 NEBU-M12G5-K-2.5-LE5 |
| | | 5 | 541331 NEBU-M12G5-K-5-LE5 |
| M12x1エルボソケット | | | |
|  | 5 | 2.5 | 567843 NEBU-M12W5-K-2.5-LE5 |
| | | 5 | 567844 NEBU-M12W5-K-5-LE5 |

.com.ar
.at
.com.au
.be
.bg
.com.br
.by
.ca
.ch
.cl
.cn
.co
.cz
.de
.dk
.ee
.es
.fi
.fr
.gr
.hk
.hr
.hu
.co.id
.ie
.co.il
.in
.ir
.it
.jp
.kr
.lt
.lv
.mx

FESTO

Festo worldwide
www.festo.jp

.com.my
.nl
.no
.co.nz
.pe
.ph
.pl
.pt
.ro
.ru
.se
.sg
.si
.sk
.co.th
.com.tr
.tw
.ua
.co.uk
.us
.co.ve
.vn
.co.za

フェスト株式会社
本社：
〒224-0025
横浜市都筑区早渕 1-26-10
横浜営業所
TEL: 045-593-5611
FAX: 045-593-5678
名古屋営業所
TEL: 052-325-8383
FAX: 052-325-8384
大阪営業所
TEL: 06-4807-4540
FAX: 06-4807-4560
URL : www.festo.jp
E-mail : info_jp@festo.com