

ポジションランスマッタ/近接スイッチ

FESTO



ポジショントランスミッタ/近接スイッチ

特長

概要

SDAS-MHSはポジションをマグネットで検出することができるアクチュエータの非接触のフィードバック用として使用します。これは2つの機能を1つのデバイスに組み込んだ製品です。

1. ポジショントランスミッタとして：検出範囲内の移動距離に比例したアナログ信号を出力、この信号はIO-Link®通信でも使用可能です。さらに、IO-Link®を介してウィンドウコンパレータまたはヒステリシスコンパレータとして4つのチャンネルをプログラムすることができます。

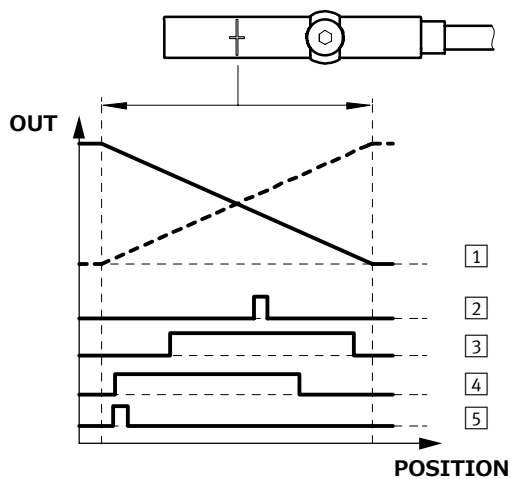
2. プログラム可能な近接スイッチとして：SDAS-MHSはピストン位置のバイナリフィードバックを生成します。これは標準の24 Vアウトプット信号として利用可能になります。また、2つのスイッチングポイントはデバイス上にある設定ボタンを使って検出範囲内でティーチングすることが可能です。

その極めてコンパクトなデザインにより、設置スペースが限られるグリッパや薄型シリンダなどのアプリケーションにとって最適ソリューションとなります。

注記

SDAS-MHSはFesto製のT溝を持つ全てのアクチュエータだけでなく丸型シリンダやタイロッドシリンダ(要ブラケット)にも使用可能です。次ページ以降に使用可能なアクチュエータの一覧を掲載しています。

ポジショントランスミッタ

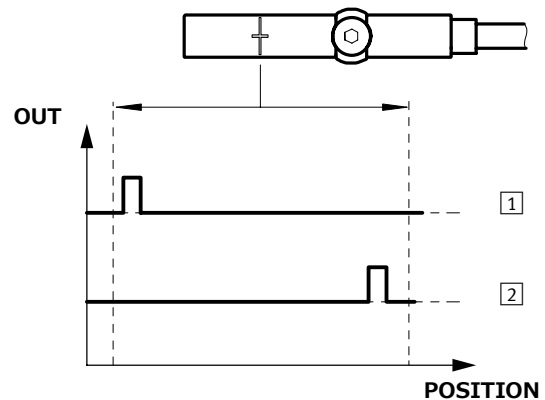


---- アウトプット信号(PDV)：信号値増加方向反転
 --- アウトプット信号(PDV)：信号値増加方向(出荷時設定)

- | | |
|-----------------------|--------|
| ① PDV(ポジションデータ値) | ③ SSC2 |
| ② SSC1(スイッチング信号チャンネル) | ④ SSC3 |
| | ⑤ SSC4 |

アプリケーション：良/不良品の選別、圧入、リベッティング、超音波溶接など

近接スイッチ



- | | |
|-----------|-----------|
| ① アウトプット1 | ② アウトプット2 |
|-----------|-----------|

アプリケーション：1つのデバイスに2台のスイッチ機能、小型のアクチュエータでも設置でき、スペースを削減しつつアセンブリやコミッショニングの時間も短縮

ポジショントランスミッタ/近接スイッチ

特長

使用可能なシリンダ	検出範囲[mm]
規格シリンダ	
ADN-12	25
ADN-16	25
ADN-20	28
ADN-25	28
ADN-32	29
ADN-40	29
ADN-50	33
ADN-63	34
ADN-80	37
ADN-100	43
ADN-125	41
ADN-TT-12	25
ADN-TT-16	25
ADN-TT-20	27
ADN-TT-25	28
ADN-TT-32	29
ADN-TT-40	29
ADN-TT-50	33
ADN-TT-63	34
ADN-TT-80	37
ADN-TT-100	42
ADN-TT-125	41
DSBC-32	28
DSBC-40	30
DSBC-50	30
DSBC-63	34
DSBC-80	38
DSBC-100	42
DSBC-125	42
DSBC-TT-32	27
DSBC-TT-40	30
DSBC-TT-50	30
DSBC-TT-63	34
DSBC-TT-80	38
DSBC-TT-100	42
DSBC-TT-125	42
DSBG-32	31
DSBG-40	29
DSBG-50	30
DSBG-63	32
DSBG-80	35
DSBG-100	40
DSBG-125	45
DSBG-32 V2	31
DSBG-63 V2	32
DSBG-100 V2	36
DSNU-8	24
DSNU-10	26
DSNU-12	27
DSNU-16	28
DSNU-20	27
DSNU-25	29
DSNU-32	27
DSNU-40	28
DSNU-50	31
DSNU-63	32

使用可能なシリンダ	検出範囲[mm]
ロッド型シリンダ	
ADVC-32	ストローク <SDASの検出範囲
ADVC-40	ストローク <SDASの検出範囲
ADVC-50	ストローク <SDASの検出範囲
ADVC-63	ストローク <SDASの検出範囲
ADVC-80	ストローク <SDASの検出範囲
ADVC-100	ストローク <SDASの検出範囲
ADVU-12	27
ADVU-16	24
ADVU-20	29
ADVU-25	30
ADVU-32	33
ADVU-40	35
ADVU-50	32
ADVU-63	40
ADVU-80	44
ADVU-100	45
ADVU-125	40
DMM-10	23
DMM-16	27
DMM-20	32
DMM-25	31
DMM-32	33
DZF-12	28
DZF-18	29
DZF-25	35
DZF-32	34
DZF-40	44
DZF-50	47
DZF-63	52
DGST-16	28
DGST-20	32
DGST-25	32
DZH-16	31
DZH-20	32
DZH-25	33
DSL-16	32
DSL-20	25
DSL-25	36
DSL-32	37
DSL-40	40

ポジショントランスミッタ/近接スイッチ

特長

使用可能なアクチュエータ	検出範囲[mm]
ロッドレスシリンダ	
DGC-18	33
DGC-32	43
DGC-K-18	34
DGC-K-25	44
DGC-K-32	52
ラックアンドピニオン型ロータリアクチュエータ	
DRRD-16	ストローク <SDASの検出範囲
DRRD-20	23
DRRD-25	28
DRRD-32	30
DRRD-35	31
DRRD-40	30
DRRD-50	29
DRRD-63	29
DRQD-16	ストローク <SDASの検出範囲
DRQD-20	29
DRQD-25	29
DRQD-32	31
DRQD-50	39
DRQD-63	29

使用可能なアクチュエータ	検出範囲[mm]
ガイド付シリンダ	
DFM-16	25
DFM-20	31
DFM-25	30
DFM-32	33
DFM-40	32
DFM-50	34
DFM-63	36
DFM-80	41
DFM-100	46
DFM-12-B	25
DFM-16-B	27
DFM-20-B	28
DFM-25-B	29
DFM-32-B	30
DFM-40-B	30
DFM-50-B	32
DFM-63-B	36
DGC-18	33
DGC-32	43
DGC-K-18	34
DGC-K-25	44
DGC-K-32	52
DPZ-10	27
DPZ-16	30
DPZ-20	34
DPZ-25	32
DPZ-32	34

ポジショントランスミッタ/近接スイッチ

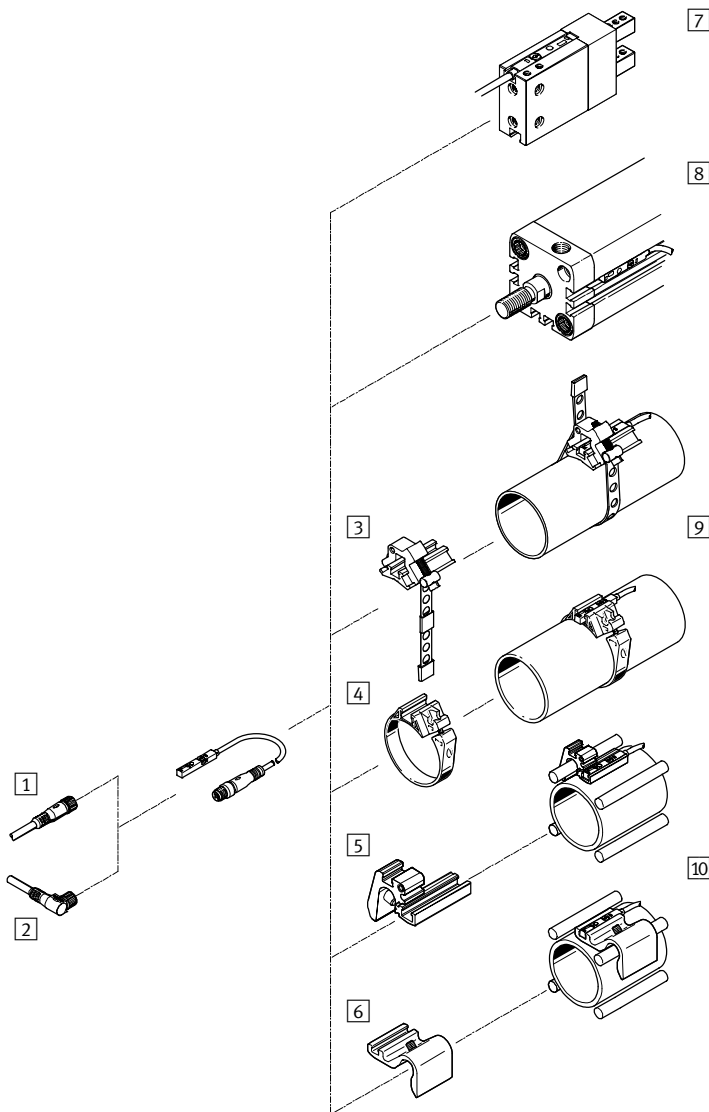
特長

使用可能なグリッパ	検出範囲[mm]
DHDS-32	ストローク <SDASの検出範囲
DHDS-50	ストローク <SDASの検出範囲
DHDS-32-NC	ストローク <SDASの検出範囲
DHDS-50-NC	ストローク <SDASの検出範囲
DHPS-10	ストローク <SDASの検出範囲
DHPS-16	ストローク <SDASの検出範囲
DHPS-20	ストローク <SDASの検出範囲
DHPS-25	ストローク <SDASの検出範囲
DHPS-35	ストローク <SDASの検出範囲
DHPS-10-NC	ストローク <SDASの検出範囲
DHPS-16-NC	ストローク <SDASの検出範囲
DHPS-35-NC	ストローク <SDASの検出範囲
DHPS-10-NO	ストローク <SDASの検出範囲
DHPS-16-NO	ストローク <SDASの検出範囲
DHPS-20-NO	ストローク <SDASの検出範囲
DHPS-35-NO	ストローク <SDASの検出範囲
DHRS-16	ストローク <SDASの検出範囲
DHRS-25	ストローク <SDASの検出範囲
DHRS-32	ストローク <SDASの検出範囲
DHRS-40	ストローク <SDASの検出範囲
DHRS-16-NC	ストローク <SDASの検出範囲
DHRS-25-NC	ストローク <SDASの検出範囲
DHRS-32-NC	ストローク <SDASの検出範囲
DHRS-40-NC	ストローク <SDASの検出範囲
HGW-16	ストローク <SDASの検出範囲
HGW-25	ストローク <SDASの検出範囲
HGW-32	ストローク <SDASの検出範囲
HGW-40	ストローク <SDASの検出範囲
DHWS-16	ストローク <SDASの検出範囲
DHWS-25	ストローク <SDASの検出範囲
DHWS-32	ストローク <SDASの検出範囲
DHWS-40	ストローク <SDASの検出範囲
DHWS-16-NC	ストローク <SDASの検出範囲
DHWS-25-NC	ストローク <SDASの検出範囲
DHWS-32-NC	ストローク <SDASの検出範囲
DHWS-40-NC	ストローク <SDASの検出範囲
HGDD-50	ストローク <SDASの検出範囲
HGDD-63	ストローク <SDASの検出範囲
HGDD-80	ストローク <SDASの検出範囲
HGDD-35-G1	ストローク <SDASの検出範囲
HGDD-40-G1	ストローク <SDASの検出範囲
HGDD-50-G1	ストローク <SDASの検出範囲
HGDD-63-G1	ストローク <SDASの検出範囲
HGDD-80-G1	ストローク <SDASの検出範囲
HGDD-35-G2	ストローク <SDASの検出範囲
HGDD-40-G2	ストローク <SDASの検出範囲
HGDD-50-G2	ストローク <SDASの検出範囲
HGDD-63-G2	ストローク <SDASの検出範囲
HGDD-80-G2	ストローク <SDASの検出範囲

使用可能なグリッパ	検出範囲[mm]
HGPD-40	ストローク <SDASの検出範囲
HGPD-50	ストローク <SDASの検出範囲
HGPD-63	ストローク <SDASの検出範囲
HGPD-80	ストローク <SDASの検出範囲
HGPD-40-G1	ストローク <SDASの検出範囲
HGPD-50-G1	ストローク <SDASの検出範囲
HGPD-63-G1	ストローク <SDASの検出範囲
HGPD-80-G1	ストローク <SDASの検出範囲
HGPD-40-G2	ストローク <SDASの検出範囲
HGPD-50-G2	ストローク <SDASの検出範囲
HGPD-63-G2	ストローク <SDASの検出範囲
HGPD-80-G2	ストローク <SDASの検出範囲
HGPL-14	25
HGPL-25	28
HGPL-40	32
HGPL-63	33
HGPL-B-14	26
HGPL-B-25	28
HGPL-B-40	32
HGPL-B-63	33
HGPT-40	ストローク <SDASの検出範囲
HGPT-50	ストローク <SDASの検出範囲
HGPT-63	ストローク <SDASの検出範囲
HGPT-80	ストローク <SDASの検出範囲
HGPT-40-G1	ストローク <SDASの検出範囲
HGPT-50-G1	ストローク <SDASの検出範囲
HGPT-63-G1	ストローク <SDASの検出範囲
HGPT-80-G1	ストローク <SDASの検出範囲
HGPT-40-G2	ストローク <SDASの検出範囲
HGPT-50-G2	ストローク <SDASの検出範囲
HGPT-63-G2	ストローク <SDASの検出範囲
HGPT-80-G2	ストローク <SDASの検出範囲
HGRT-40	ストローク <SDASの検出範囲
HGRT-50	36
HGRT-40-G2	ストローク <SDASの検出範囲
HGRT-50-G2	40
EHPS-16	ストローク <SDASの検出範囲
EHPS-20	ストローク <SDASの検出範囲
EHPS-25	ストローク <SDASの検出範囲

ポジショントランスミッタ/近接スイッチ

アクセサリ一覧



アクセサリ	→ P.
1 ケーブル付ソケットNEBU-M8G4	12
2 ケーブル付ソケットNEBU-M8W4	12
3 スイッチブラケットSMBR-8-8/100-S6(高温仕様)	12
4 スイッチブラケットSMBR	12
5 スイッチブラケットSMBZ-8	12
6 スイッチブラケットDASP-M4-...	12
7 3ポイントグリッパHGDD	hgdd
パラレルグリッパDHPS	dhps
パラレルグリッパHGPD	hgpd
パラレルグリッパHGPT	hgpt
アングルグリッパDHWS	dhws
ラジアルグリッパDHRS	dhrs
ラジアルグリッパHGRT	hgtr

アクセサリ	→ P.
8 規格シリンダDSBC	dsbc
規格シリンダDNC	dnc
薄型シリンダADN	adn
薄型シリンダADVC/AEVC	advc
薄型シリンダADVU/AEVU	advu
扁平シリンダDZF	dzf
ロッドレスシリンダDGC	dgc
ロータリクランプCLR	clr
ガイド付シリンダDFM	dfm
9 規格シリンダ/丸型シリンダDSNU	dsnu
スライドテーブルSLE	sle
10 規格シリンダDSBG	dsbg

ポジショントランスミッタ/近接スイッチ

型式コード

SDAS - M HS - M40 - [] - L - [] - PN - E - [] - A - []

シリーズ

SDAS | ポジショントランスミッタ/近接スイッチ

バージョン

M | 溝取付

タイプ

HS | ホールセンサ

測定範囲

M40 | 通常40mm

作動定格電圧

[] | 24V DC

表示

L | LED

アウトプット1

PNLK | PNP, NPNまたはIO-Link®

アウトプット2

PN | PNPまたはNPN

ケーブル特性

E | ケーブルベア/ロボットアプリケーション対応

ケーブル長さ

0.3 | 0.3 m

2.5 | 2.5 m

ケーブル取り出し方向

[] | インライン

配線方式

LE | バラ線

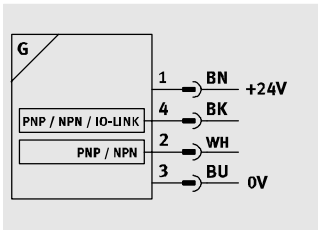
M8 | M8プラグ

ポジショントランスミッタ/近接スイッチ

テクニカルデータ

回路記号

ポジショントランスミッタモード



近接スイッチモード



基本仕様	
デザイン	T溝専用
取付姿勢	任意
取付方法	ねじクランプ
認証	RCMマーク
KCマーク	KC EMC
CEマーク(適合宣言書参照)	EU EMC指令準拠 ¹⁾
保護等級	IP65, IP68
材質について	RoHS対応 ハロゲンフリー

1) 製品の適合性についての詳細は各メーカーのEC適合宣言を参照してください： www.festo.jp/catalogue/sp → Certificates.
機器が住居、オフィス、商業的な環境あるいは中小企業での使用に対する規制の影響を受ける場合、干渉を削減するために追加処置が必要になる場合があります。

センサ	
測定変数	位置
測定原理	マグネット検出ホール素子
検出範囲 [mm]	≤52
使用周囲温度 [°C]	-40~+80
サンプリング間隔 [ms]	2
最高速度 [mm/s]	3000
振幅分解能 [mm]	≤0.02
繰返し精度 [mm]	0.2
リニアリティエラー [mm]	±1

電気 - 一般	
作動電圧 [V DC]	10~30
残存リップル [%]	10
極性保護	全電気ポート

ポジショントランスミッタ/近接スイッチ

テクニカルデータ

電気 - スイッチングアウトプット(近接スイッチモード)	
スイッチングアウトプット	PNP×2/NPN×2(設定可能)
スイッチング機能 ¹⁾	N/CまたはN/O(切換可能)
応答時間(On) [ms]	<4
応答時間(Off) [ms]	<4
許容サイクル [Hz]	125
最大出力電流 ²⁾ [mA]	50
短絡保護	あり
過負荷保護	あり
最大スイッチングアウトプット電圧 DC [V]	30
最大スイッチング容量 DC [W]	1.5
電圧降下 [V]	<0.5

1) スイッチング機能はIO-Link®経由でのみ設定可能

2) スイッチングアウトプットあたり

IO-Link®(ポジショントランスミッタモード)	
プロトコル	IO-Link® I-Port
プロトコルバージョン	デバイスV1.1
プロファイル	スマートセンサプロファイル
機能クラス	プロセスデータ変数(PDV) 識別 診断 ティーチングチャンネル スイッチング信号 チャンネル(SSC)
通信モード	COM2(38.4 kBaud)
SIOモードサポート	あり
ポートタイプ	A
プロセスデータ幅IN	2バイト
プロセスデータコンテンツIN	12ビットPDV(位置測定値) 4ビットSSC(スイッチング信号)
最小サイクルタイム [ms]	2.5

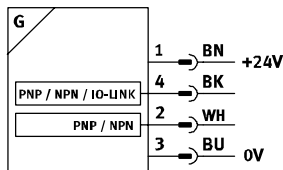
表示/操作	
スイッチングステータス表示	黄LED
ステータス表示	赤LED
設定方法	IO-Link® 設定ボタン

ポジショントランスミッタ/近接スイッチ

テクニカルデータ

電気部仕様	SDAS-MHS-_-0.3-M8	SDAS-MHS-_-2.5-LE
電気接続	プラグ	
配線方式	M8x1, Aコード(EN 61076-2-104)	ケーブル
接続	M8x1, Aコード(EN 61076-2-104)	バラ
芯数	4	
取付方法	ねじ	-
ケーブル取り出し方向	インライン	
ケーブル可動時の使用周囲温度範囲 [°C]	-20~+70	
ケーブル長さ [m]	0.3	2.5
ケーブル特性	ケーブルベア+ロボット	
ケーブル試験条件	曲げ強度：Festo規格準拠	
	エナジーチェーン：曲げ半径28mmで500万サイクル	
	ねじり強度：> 300,000サイクル, ±270°/0.1m	
ケーブル被服	グレー	
ケーブル被服材質	TPE-U(PUR)	
ピン接点	金めっき銅合金	-

ピン配置



近接スイッチモード

- 1 作動電圧
- 2 スイッチングアウトプット S2
- 3 0V
- 4 スイッチングアウトプット S1

ポジショントランスミッタモード

- 1 作動電圧
- 2 接続なし
- 3 0V
- 4 IO-Link®

芯色

BN = 茶
BK = 黒

WH = 白
BU = 青

プラグ



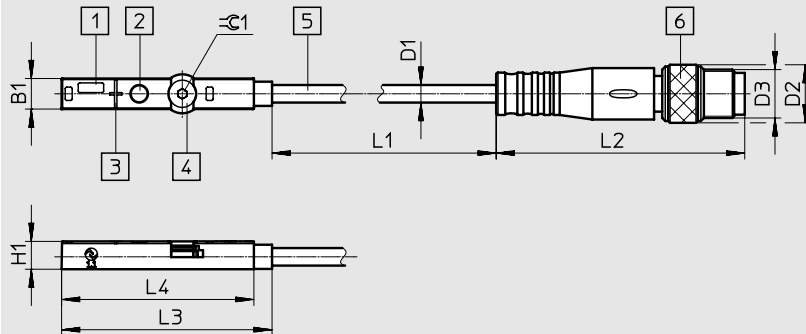
機工部仕様	SDAS-MHS-_-0.3-M8	SDAS-MHS-_-2.5-LE
取付方法	溝上部よりインサート	
質量 [g]	9.5	27
ハウジング材質	ステンレス 強化PA	
ユニオンナット	真鍮ニッケルめっき	-

ポジショントランスミッタ/近接スイッチ

テクニカルデータ

外形寸法図 - プラグ

CADデータのダウンロード → www.festo.jp/catalogue

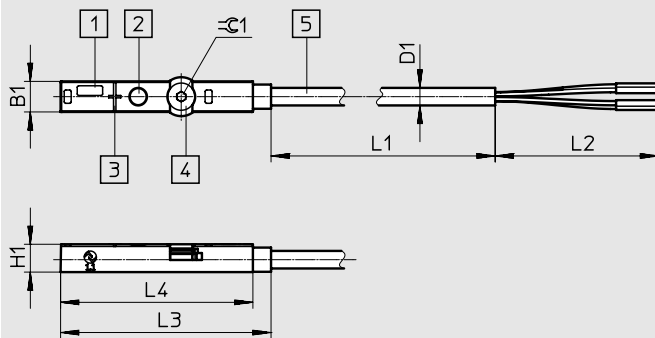


- 1 LED
- 2 設定ボタン
- 3 検出範囲の中心
- 4 止めねじ
- 5 ケーブル
- 6 M8 plug, 4-pin

型 式	B1	D1 Φ	D2 Φ	D3	H1	L1	L2	L3	L4	±0.1
SDAS-MHS-_-M8	5	2.9	9.6	M8	4.6	300	41.1	34.8	31.8	1.5

外形寸法図 - ケーブル

CADデータのダウンロード → www.festo.jp/catalogue



- 1 LED
- 2 設定ボタン
- 3 検出範囲の中心
- 4 止めねじ
- 5 ケーブル

型 式	B1	D1 Φ	H1	L1	L2	L3	L4	±0.1
SDAS-MHS-_-LE	5	2.9	4.6	2500	50	34.8	31.8	1.5



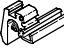

型式データ

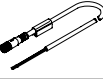
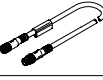
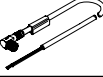
	配線方式	ケーブル長さ [m]	製品番号	型 式
	M8x1プラグ, Aコード(EN 61076-2-104)	0.3	8063974	SDAS-MHS-M40-1L-PNLK-PN-E-0.3-M8
	ケーブル, バラ	2.5	8063975	SDAS-MHS-M40-1L-PNLK-PN-E-2.5-LE

ポジショントランスミッタ/近接スイッチ

アクセサリ

FESTO

型式データ - スイッチブラケット		製品番号	型式
適用シリンダサイズφ			
スイッチブラケットSMBR-8-8/100-S6(高温仕様)			
	8~100	538937	SMBR-8-8/100-S6
スイッチブラケットSMBR			
	8	175091	SMBR-8-8
	10	175092	SMBR-8-10
	12	175093	SMBR-8-12
	16	175094	SMBR-8-16
	20	175095	SMBR-8-20
	25	175096	SMBR-8-25
	32	175097	SMBR-8-32
	40	175098	SMBR-8-40
	50	175099	SMBR-8-50
	63	175100	SMBR-8-63
スイッチブラケットSMBZ			
	DSBG-32~100用	537806	SMBZ-8-32/100
スイッチブラケットDASP-M4- <u> </u>			
	DSBG-125専用	1451483	DASP-M4-125-A

型式データ - ケーブル NEBU-M8			テクニカルデータ → ホームページ : nebu	
	センサ側配線方式	逆側配線方式	ケーブル長さ [m]	製品番号 型式
	4ピンM8x1ストレートソケット	4線ケーブル(バラ)	2.5	541342 NEBU-M8G4-K-2.5-LE4
			5	541343 NEBU-M8G4-K-5-LE4
	4ピンM8x1ストレートソケット	4ピンM8x1ストレートソケット	2.5	554035 NEBU-M8G4-K-2.5-M8G4
			5	
	4ピンM8x1エルボソケット	4線ケーブル(バラ)	2.5	541344 NEBU-M8W4-K-2.5-LE4
			5	541345 NEBU-M8W4-K-5-LE4

