

# シグナルコンバータ SCDN

**FESTO**



# シグナルコンバータ SCDN

特長

## 基本情報

### 2台のセンサと接続可能

#### フレキシブルなアプリケーション

- 変換する信号範囲を拡張可能（例：1～5V）
- 測定値インジケータは個別にコンフィグレーション可能
- 多数のスイッチング機能

#### 豊富な機能

- 最小値と最大値の監視
- PNP/NPN切換可能
- ECOモード
- セキュリティコードによる設定変更防止
- フィルタ調整により信号のスムージングが可能
- ティーチングにより簡単に設定値の指定が可能
- 他のデバイスへのパラメータの複製が簡単



#### 表示可能単位

- |                        |        |          |
|------------------------|--------|----------|
| • inchH <sub>2</sub> O | • GPM  | • bar    |
| • kgf/cm <sup>2</sup>  | • mm   | • kPa    |
| • l/min                | • inch | • MPa    |
| • l/h                  | • V    | • psi    |
| • scfm                 | • MA   | • mmHg   |
| • scfh                 | • %    | • inchHg |

#### 通信インタフェース



#### 簡単な操作

- 背景が青、テキストは白、切換時赤のコントラストで見やすい表示
- 圧力センサSPAUとSPAN用の直感的なメニューナビゲーション

## 製品の説明

シグナルコンバータはセンサ（トランスミッタ）からのアナログ電流または電圧信号を検出します。上位システムへの接続はスイッチング出力1または2、あるいはIO-Link®インタフェースで行います。

シグナルコンバータには信号やパラメータのディスプレイが付いているため、トランスミッタのリモートディスプレイとしても使用できます。

スレッシュホールド値、信号範囲、信号変更を監視するためにスイッチング出力がコンフィグレーション可能です。出力はPNPまたはNPN、ノーマルオープン（NO）またはノーマルクローズ（NC）として設定できます。

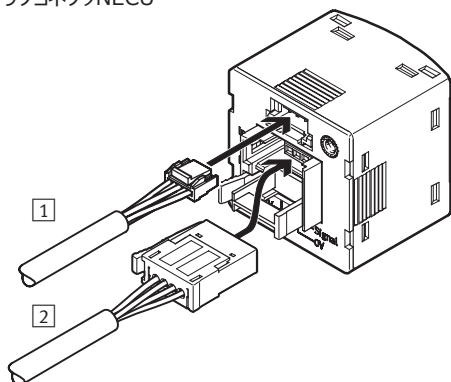
実測値の呼び出しやパラメータの変更が可能で、パラメータはIO-Link®インタフェース経由で他のデバイスに転送されます。

## アプリケーション例

- アナログ信号をデジタルスイッチング信号に変換
- IO-Link®内のアナログ信号の変換
- コントロールシステムへのアナログ信号の削減
- 分散配置型の簡単な信号処理によるコントロールシステム上の負荷の削減
- 実測値をリモートで確認、着脱式ディスプレイ
- 圧力、真空、流量トランスミッタなどでの量の検出
- アナログ入力付反射式センサや距離センサなどでの物体検出
- 空気圧シリンダ用位置センサなどでの位置の検出
- 漏れ試験などでのオートディファレンスモニタリング

## 2ステップで接続完了

- 1 ケーブル付ソケットNEBS-L1
- 2 アナログ入力用プラグコネクタNECU



シグナルコンバータSCDNは下記のフェスト製品と組み合わせて使用可能です。

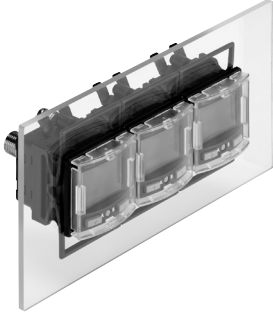
- 圧力センサSPTE, SDE5-NF-V, SPTW
- SPTE付真空エジェクタOVEL
- 流量トランスミッタSFET-F, SFET-R
- ポジションセンサSDAT, SMAT-8E, SMAT-8M
- アナログセンサボックスSRAP
- アナログアウト付反射式センサSIEA

# シグナルコンバータ SCDN

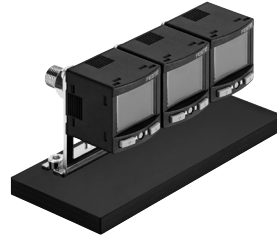
特長

## 取付方法 (SPAN付属)

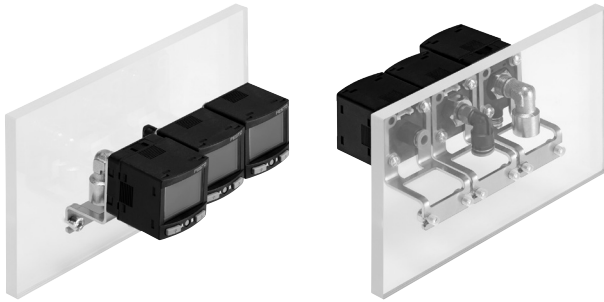
フロントパネル取付



取付ブラケットによるマニホールド取付

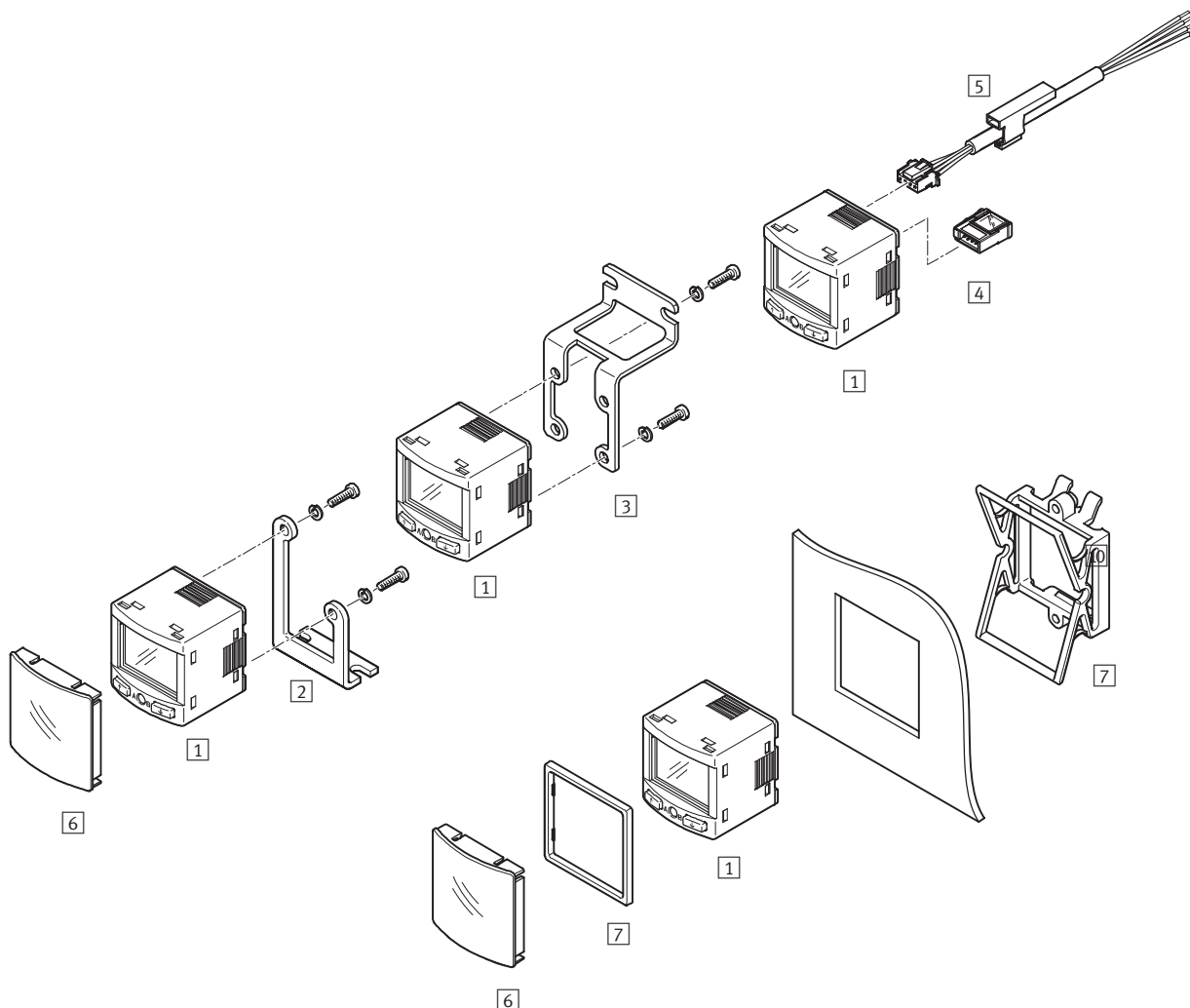


## 直接取付



# シグナルコンバータ SCDN

アクセサリ一覧



アクセサリ	→ ページ/ 検索ワード
① シグナルコンバータ SCDN	P.6
② 取付ブラケット SAMH-PU-A	P.9
③ 取付ブラケット SAMH-PN-W	P.9
④ アナログ入力用プラグコネクタ NECU-S-ECG4-HX-Q3	P.10

アクセサリ	→ ページ/ 検索ワード
⑤ ケーブル付ソケット NEBS-L1G4-__	P.10
⑥ 保護カバー SACC-PN-G	P.10
⑦ フロントパネル取付ブラケット SAMH-PN-F	P.10

# シグナルコンバータ SCDN

型式コード



シリーズ	
SCDN	シグナルコンバータ

入カ	
2A	0~20mAx2
2V	0~10Vx2

入力側配線方式	
EC	ソケットEC (ECON)

入力側ピン个数	
4	4ピン

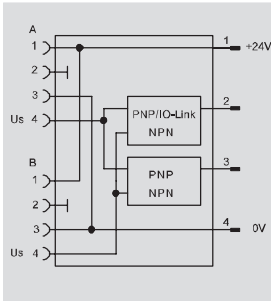
出カ	
PNLK	PNP, NPN, IO-Link®

配線方式	
L1	L1プラグコネクタ

# シグナルコンバータ SCDN

テクニカルデータ

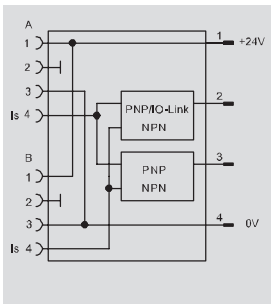
回路記号：0～10V



- センサ2台まで接続可能
- 0～10Vおよび0～20mA用デバイス
- 2スイッチング出力 + IO-Link®
- 信号入力（例：1～5V）や測定値表示（例：-0.1～+0.1MPa）のスケールリングによりフレキシブルな使用が可能



回路記号：0～20mA



基本仕様	
認証	RCMマーク
CEマーク（適合宣言書参照）	EU EMC指令準拠
使用周囲温度範囲 [°C]	0～+50
RoHS	対応

入力信号	-2V	-2A
測定変数	電圧	電流
信号範囲 [V]	0～10	-
[mA]	-	0～20
サンプリング間隔 [ms]	1	

出力	
精度FS [%]	0.5
繰返し精度 [%]	0.2

スイッチング出力	
スイッチング出力	PNP x 2またはNPN x 2, 切替可能
スイッチング機能	自由にプログラミング可能
機能	ノーマルクローズまたはノーマルオープン, 切替可能
最大出力電流 [mA]	100
短絡保護	あり

# シグナルコンバータ SCDN

テクニカルデータ

エレクトロニクス		
作動電圧範囲	[VDC]	15~30
極性保護		全電気ポート
入力側配線方式		
機能		アナログ入力、電源
接続タイプ		ソケットx2
配線方式		ECプラグパターン
芯数		4
出力側配線方式		
機能		電源、通信、スイッチング出力
接続タイプ		プラグコネクタ
配線方式		L1Jプラグパターン
芯数		4

IO-Link®デバイス (IEC 61131-9)	
プロトコル	IO-Link®
プロトコルバージョン	デバイスV 1.1
プロファイル	スマートセンサプロファイル
機能クラス	バイナリデータチャンネル (BDC)
	プロセスデータ変数 (PDV)
	識別
	診断
	ティーチングチャンネル
通信モード	COM2 (38.4kBaud)
SIOモードサポート	あり
ポートクラス	A
プロセスデータ幅OUT	0バイト
プロセスデータ幅IN	5バイト
プロセスデータコンテンツIN	14ビットPDV (測定値InA)
	14ビットPDV (測定値InB)
	2ビットBDC (測定値監視)
最小サイクルタイム	5ms
必須データメモリ	0.5キロバイト

出力側ピン配置			
プラグコネクタL1J	ピン	芯色 <sup>1)</sup>	配置
	1	茶	作動電圧+24V DC
	2	黒	スイッチング出力A / IO-Link®
	3	白	スイッチング出力B
	4	青	0V DC

1) 芯色はNEBS-L1に適用

入力側ピン配置			
ECソケット	ピン	芯色	配置
	1	-	接続するシグナルコンバータの作動電圧 +24V DC
	2	-	NC
	3	-	0V DC
	4	-	アナログ入力

# シグナルコンバータ SCDN

テクニカルデータ

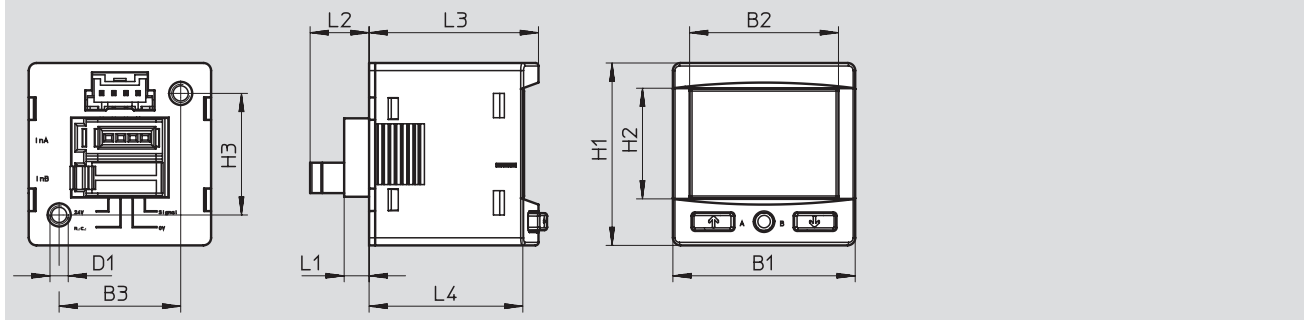
機械システム	
取付方法	フロントパネル取付 取付ブラケット
製品質量 [g]	23
ハウジング材質	強化PA

ディスプレイ/操作部	
ディスプレイタイプ	バックライトLCD、マルチカラー
設定方法	ティーチング IO-Link® ディスプレイ+ボタン
設定保護	IO-Link® PINコード

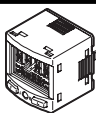
イミッション/エミッション	
保護等級	IP40
CRCクラス <sup>1)</sup>	2

1) 耐腐食クラス = Corrosion Resistance Class (Festo standard FN 940070)  
CRC2 : 中程度の保護、屋内使用で結露が発生する場合保護可能、周囲大気に晒される外部の部品には予備的な表面処理が要求される。

**外形寸法図** CADデータのダウンロード → [www.festo.jp/catalogue](http://www.festo.jp/catalogue)



型 式	B1	B2	B3	D1	H1	H2	H3	L1	L2	L3	L4
SCDN-2V-EC4-PNLK-L1	30	24.5	20	M3	30	18.2	20	4.1	9.7	27.9	~25.3
SCDN-2A-EC4-PNLK-L1											

型式データ			
	測定変数	製品番号	型 式
	電 圧	8035555	SCDN-2V-EC4-PNLK-L1
	電 流	8035556	SCDN-2A-EC4-PNLK-L1

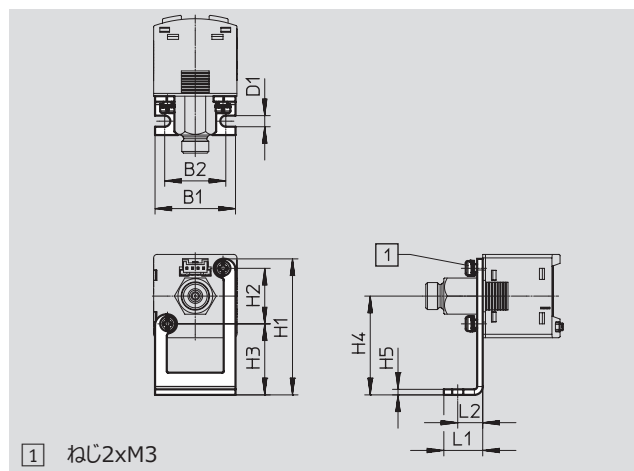


# シグナルコンバータ SCDN

アクセサリ - 型式データ

## 取付ブラケット SAMH-PU-A

材 質：ステンレス  
RoHS対応

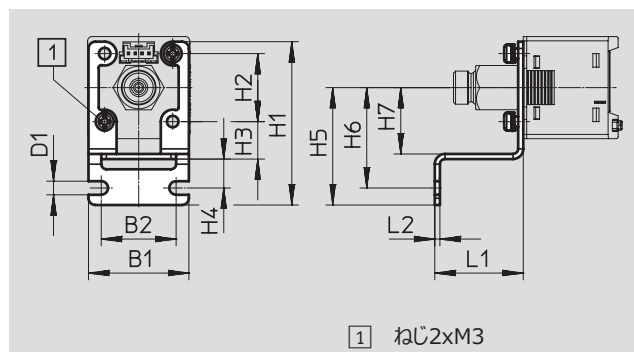
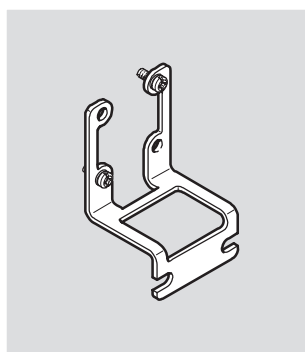


型式データ													製品番号	型式
型 式	B1	B2	D1 ∅	H1	H2	H3	H4	H5	L1	L2	CRC <sup>1)</sup>			
SAMH-PU-A	29	20	4	50.6	20	25.6	49	2	14	9	2	<b>8003354</b>	<b>SAMH-PU-A</b>	

1) 耐腐食クラス=Corrosion Resistance Class (Festo standard FN 940070)  
CRC2：中程度の保護、屋内使用で結露が発生する場合保護可能、周囲大気に晒される外部の部品には予備的な表面処理が要求される。

## 直接取付ブラケット SAMH-PN-W

材 質：ステンレス  
RoHS対応



外形寸法と型式データ													製品番号	型式
型 式	B1	B2	D1 ∅	H1	H2	H3	H4	H5	H6	L1	L2	CRC <sup>1)</sup>		
SAMH-PN-W	29.5	22	4	48	20	19.5	5	15	49.5	26	1.5	2	<b>8035563</b>	<b>SAMH-PN-W</b>

1) 耐腐食クラス=Corrosion Resistance Class (Festo standard FN 940070)  
CRC2：中程度の保護、屋内使用で結露が発生する場合保護可能、周囲大気に晒される外部の部品には予備的な表面処理が要求される。

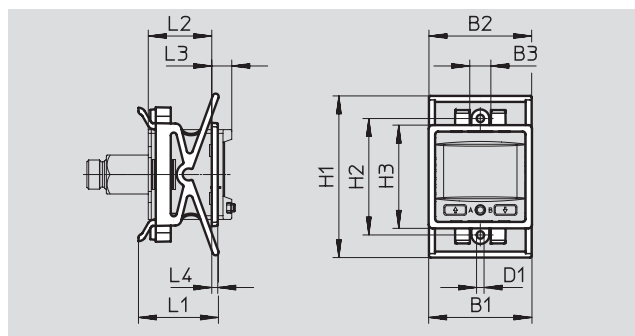
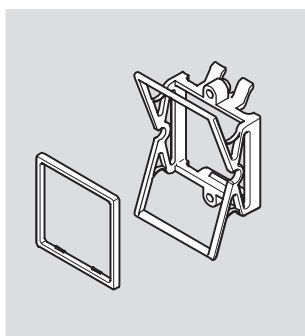
# シグナルコンバータ SCDN

アクセサリ - 型式データ

FESTO

## フロントパネル取付ブラケット SAMH-PN-F

材 質 : PA, POM

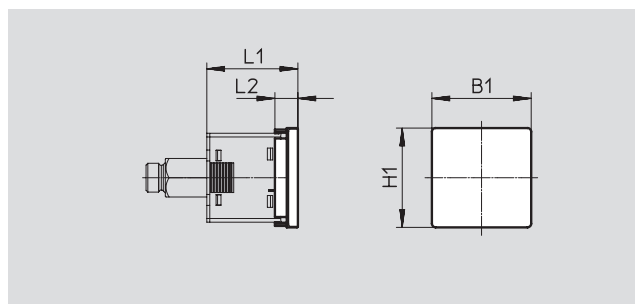


外形寸法と型式データ												
型 式	B1	B3	D1 ∅	H1 Min.   Max.		H2	H3	L1	L2	L3	L4	製品番号 型 式
SAMH-PN-F	34.5	7	2.5	54	57.5	38.9	34.5	26.8	~21.2	~6.7	2	<b>8035561 SAMH-PN-F</b>

## 保護カバー SACC-PN-G

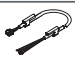
ディスプレイとオペレーター制御部の保護用

材 質 : PA  
RoHS対応




外形寸法と型式データ					
型 式	B1	H1	L1	L2	製品番号 型 式
SACC-PN-G	33.5	33.5	~31	7.7	<b>8035560 SACC-PN-G</b>

## 型式データ - 接続ケーブル

芯 数		ケーブル長さ [m]	製品番号 型 式
L1角型			詳細仕様 → ホームページ : nebs
	4	2.5	<b>572576 NEBS-L1G4-K-2,5-LE4</b>
		5	<b>572577 NEBS-L1G4-K-5-LE4</b>

## 型式データ - プラグコネクタ

説 明		製品番号 型 式
アナログ入力用ECプラグコネクタ (3M小型クランプ)		詳細仕様 → ホームページ : necu
	各トランスミッタおよび信号に対してプラグコネクタ1個が必要	<b>570922 NECU-S-ECG4-HX-Q3</b>



.com.ar  
.at  
.com.au  
.be  
.bg  
.com.br  
.by  
.ca  
.ch  
.cl  
.cn  
.co  
.cz  
.de  
.dk  
.ee  
.es  
.fi  
.fr  
.gr  
.hk  
.hr  
.hu  
.co.id  
.ie  
.co.il  
.in  
.ir  
.it  
.jp  
.kr  
.lt  
.lv  
.mx

**FESTO**

Festo worldwide  
[www.festo.jp](http://www.festo.jp)

.com.my  
.nl  
.no  
.co.nz  
.pe  
.ph  
.pl  
.pt  
.ro  
.ru  
.se  
.sg  
.si  
.sk  
.co.th  
.com.tr  
.tw  
.ua  
.co.uk  
.us  
.co.ve  
.vn  
.co.za

フェスト株式会社  
本社：  
〒224-0025  
横浜市都筑区早瀬 1-26-10  
横浜営業所  
TEL: 045-593-5611  
FAX: 045-593-5678  
名古屋営業所  
TEL: 052-325-8383  
FAX: 052-325-8384  
大阪営業所  
TEL: 06-4807-4540  
FAX: 06-4807-4560  
URL : [www.festo.jp](http://www.festo.jp)  
E-mail : [info\\_jp@festo.com](mailto:info_jp@festo.com)