

メタル製ワンタッチコネクタ NPQM

FESTO

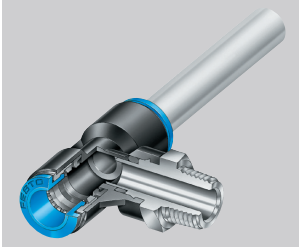


メタル製ワンタッチコネクタ NPQM

特長

FESTO

アプリケーション



適切なワンタッチコネクタを簡単に選定することができます。Festoはあらゆる接続に安全なソリューションを提供しています。便利なワンタッチコネクタシステムには1000種類以上の標準および機能コネクタが含まれます。

チューブと継手の組み合わせ

アプリケーション	継手	チューブ	説明
標準	QS	PEN	低コストで幅広い用途に最適、耐久性に優れた材質による高いフレキシビリティ 曲げ半径の最適化により設置が簡単、動的アプリケーションに最適な耐摩耗性
	QS	PUN	幅広い型式と組み合わせ可能で、一般的なアプリケーションにフレキシブルに対応
	QS	PAN	より広範囲の圧力や温度の一般的なアプリケーションに対応
高圧仕様	NPQM	PAN-MF	DIN 73378準拠：車載アプリケーションでの使用に最適増圧と高温に対応
	NPQH	PAN-R	エアースタDPAなどを使っての増圧時に使用可能、使用圧力2.0MPaまで対応
耐薬品仕様 耐加水分解仕様 食品業仕様	NPQP	PLN	FDA認可、一般的な洗浄剤に対する高い耐性 ステンレス製継手の代わりに使用可能
	NPKA	PUN-H	耐加水分解性に優れ、水が飛散する環境に対応、100%ポリマー構造による耐腐食性 FDA認可、クリーンルームでの使用に最適、「ワンタッチ」コンセプトで簡単に設置
	NPQH	PFAN/PTFEN	150°Cまでの高温に対応、FDA認可で洗浄剤に対する高い耐性、食品業界仕様
	NPCK	PFAN/PTFEN	エッジのないユニオンナットで洗浄するアプリケーションに最適、耐腐食クラス4、FDA認可 幅広い流体に使用可能
	CRQS	PFAN/PTFEN	耐腐食クラス4、酸やアルカリが飛散する雰囲気でも使用可能
帯電防止仕様	NPQM	PUN-CM	帯電防止チューブとメタル継手により電気部品や電子部品を保護
難燃仕様	NPQM	PUN-V0	DIN 5510-2準拠の難燃性材質を使用
耐スパッタ仕様	NPQH	PUN-V0-C	チューブ肉厚2mm、間接的にスパッタがかかる雰囲気で使用可能
	QS-V0	PAN-V0	2層のチューブと専用継手の組み合わせ、直接スパッタがかかる雰囲気で使用可能

メタル製ワンタッチコネクタ NPQM

FESTO

特長

ワンタッチコネクタ製品ラインナップ

QSM, ミニシリーズ



詳細仕様 → ホームページ : qsm

- 狭いスペースでの配管に最適
- 使用最高温度 : 80°C
- 使用最高圧力 : 1.4MPa
- 適用チューブ外径 : $\varnothing 2, \varnothing 3, \varnothing 4, \varnothing 6$
- 接続ねじ径 : M3, M5, M6, M7, R1/8, G1/8

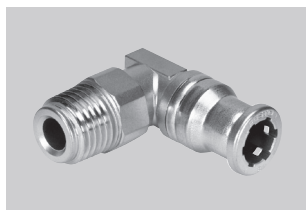
QS, 標準



詳細仕様 → ホームページ : qs

- 使用最高温度 : 80°C
- 使用最高圧力 : 1.4MPa
- 適用チューブ外径 : $\varnothing 4, \varnothing 6, \varnothing 8, \varnothing 10, \varnothing 12, \varnothing 16, \varnothing 22$
- 接続ねじ径 : R1/8~R1/2, G1/8~G3/4

CRQS, ステンレス



詳細仕様 → ホームページ : crqs

- ステンレス製
- 耐腐食クラス4, 耐薬品性
- 食品および包装業に最適
- 使用最高温度 : 120°C
- 使用最高圧力 : 1.0MPa
- 適用チューブ外径 : $\varnothing 4, \varnothing 6, \varnothing 8, \varnothing 10, \varnothing 12, \varnothing 16$
- 接続ねじ径 : M5, R1/8~R1/2

QS-V0, 耐スパッタ



詳細仕様 → ホームページ : qs-v0

- 難燃性材質を使用
(適用領域 : 自動車や建設業の溶接システムなど)
- 使用最高温度 : 60°C
- 使用最高圧力 : 1.0MPa
- 適用チューブ外径 : $\varnothing 4, \varnothing 6, \varnothing 8, \varnothing 10, \varnothing 12$
- 接続ねじ径 : R1/8~R1/2, G1/8~G1/2

NPQH



詳細仕様 → ホームページ : npqh

- 真鍮ニッケルめっき製
- 耐腐食クラス3, 高耐薬品性
- 使用最高温度 : 150°C
- 使用最高圧力 : 2.0MPa
- 適用チューブ外径 : $\varnothing 4, \varnothing 6, \varnothing 8, \varnothing 10, \varnothing 12, \varnothing 14$
- 接続ねじ径 : M5, M7, G1/8~G1/2

NPQM



詳細仕様 → ホームページ : npqm

- 低コスト
- 使用最高温度 : 70°C
- 使用最高圧力 : 1.6MPa
- 適用チューブ外径 : $\varnothing 3, \varnothing 4, \varnothing 6, \varnothing 8, \varnothing 10, \varnothing 12, \varnothing 14$
- 接続ねじ径 : M5, M7, G1/8~G1/2

NPQP



詳細仕様 → ホームページ : npqp

- ポリプロピレン製
- 流体による影響を受ける場合に使用可能
- 使用最高温度 : 60°C
- 使用最高圧力 : 1.0MPa
- 適用チューブ外径 : $\varnothing 4, \varnothing 6, \varnothing 8, \varnothing 10, \varnothing 12$
- 接続ねじ径 : R1/8~R1/2

メタル製ワンタッチコネクタ NPQM

特長

FESTO

機能ワンタッチコネクタ製品ラインナップ

QSK, セルフシール

詳細仕様 → ホームページ : qsk



- チューブ接続が外されると、エアを遮断
- 使用最高温度 : 60°C
- 使用最高圧力 : 1.4MPa
- 適用チューブ外径 : $\varnothing 4, \varnothing 6, \varnothing 8, \varnothing 10, \varnothing 12$
- 接続ねじ径 : M5, R1/8~R1/2, G1/8~G1/2

QSR, ロータリ

詳細仕様 → ホームページ : qsr



- スイベルジョイント付, 360°回転可能
- ボールベアリングの最大回転速度 : 500rpm
- 使用最高温度 : 60°C
- 使用最高圧力 : 1.4MPa
- 適用チューブ外径 : $\varnothing 4, \varnothing 6, \varnothing 8, \varnothing 10, \varnothing 12$
- 接続ねじ径 : M5, R1/8~R1/2, G1/8~G1/2

クイックコネクタ製品ラインナップ

NPCK

詳細仕様 → ホームページ : npck



- クリーニングに最適なステンレス製コネクタ
- 耐腐食クラス4
- 使用最高温度 : 120°C
- 使用最高圧力 : 1.2MPa
- 適用チューブ外径 : $\varnothing 4, \varnothing 6, \varnothing 8, \varnothing 10$
- 接続ねじ径 : M5, G1/8~G3/8

クリックコネクタ製品ラインナップ

NPKA

詳細仕様 → ホームページ : npka



- 樹脂タイプ, 片手で簡単に取付
- 耐加水分解性, FDA認可, 洗浄するアプリケーションに最適
- 使用最高温度 : 60°C
- 使用最高圧力 : 1.0MPa
- 適用チューブ外径 : $\varnothing 6$
- 接続ねじ径 : G1/2

メタル製ワンタッチコネクタ NPQM

FESTO

テクニカルデータ

基本仕様	
サイズ	標準
デザイン	Push-pull
シールタイプ	シールリング
許容締付トルク [Nm]	1±20% (M5用)
	3±20% (M7用)
	6±20% (G1/8用)
	7.5±20% (G1/4用)
	9±20% (G3/8用)
	9±20% (G1/2用)

使用条件と周囲環境	
使用圧力範囲 [MPa]	-0.095～+1.6
使用流体	ろ過圧縮空気 (調質クラスISO 8573-1:2010[7 : - : -]) メーカーの仕様 ¹⁾ に適した水
作動流体/パイロット流体について	給油または無給油
使用周囲温度 [°C]	-20～+70
CRCクラス ²⁾	1

1) 詳細情報www.festo.jp/sp → User documentation

2) 耐腐食クラス=Corrosion Resistance Class (Festo standard FN 940070)




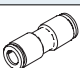



CRC1 : 軽度の保護、カバーで覆われている部品、外部から目視できない箇所、稼働中は内部に収まっている部品 (ドライブシャフトなど) に適用される。

材質	
ハウジング	真鍮ニッケルめっき
シール類	NBR
RoHS	対応

メタル製ワンタッチコネクタ NPQM

製品概要







FESTO

デザイン	バージョン	型 式	接続ポート径D1					接続ポート径D2		→ ページ
			Mねじ	Rねじ	Gねじ	チューブ外径	スリーブ径Ø	チューブ外径	スリーブ径Ø	
ストレート	ストレート									
		NPQM-D	-	-	G1/8	-	-	4, 6, 8	-	P.9
					G1/4			6, 8, 10, 12		
					G3/8			8, 10, 12, 14		
					G1/2			10, 12, 14		
	メスストレート									
		NPQM-D	-	-	G1/8	-	-	4, 6, 8	-	P.10
					G1/4			6, 8, 10		
	六角穴付ストレート									
		NPQM-DK	M5	-	-	-	-	4, 6	-	P.10
			M7					4, 6		
	ユニオンストレート									
		NPQM-D	-	-	-	4	-	4	-	P.11
						6		6		
						8		8		
						10		10		
						12		12		
						14		14		
レデューサ										
	NPQM-D	-	-	-	4	-	-	6, 8	P.11	
					6			4, 8, 10, 12, 14		
					8			6, 10, 12, 14		
					10			12, 14		
					12			14		
ニップル										
	NPQM-D	-	-	-	-	4	-	4	P.12	
						6		6		
						8		8		
						10		10		
						12		12		
						14		14		
隔壁ユニオン										
	NPQM-H	-	-	-	4	-	-	-	P.12	
					6					
					8					
					10					
					12					

メタル製ワンタッチコネクタ NPQM

製品概要




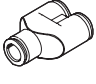
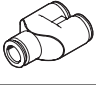
FESTO

デザイン	バージョン	型 式	接続ポート径D1					接続ポート径D2		→ ページ	
			Mねじ	Rねじ	Gねじ	チューブ外径	スリーブ径の	チューブ外径	スリーブ径の		
エルボ	エルボ										
		NPQM-L	M5	-	-	-	-	-	4, 6	-	P.13
			-		G1/8				4, 6, 8		
					G1/4				6, 8, 10, 12		
					G3/8				8, 10, 12, 14		
					G1/2				10, 12, 14		
	六角穴付エルボ										
		NPQM-LK	M5	-	-	-	-	-	3, 4	-	P.14
			-		G1/8				4, 6, 8		
					G1/4				6, 8, 10		
			G3/8		10						
ユニバーサルエルボ											
	NPQM-LH	M5	-	-	-	-	-	4, 6	-	P.15	
		-		G1/8				4, 6, 8			
				G1/4				6, 8			
				G3/8				8, 10, 12			
ダブルユニバーサルエルボ											
	NPQM-LFK	-	-	G1/8	-	-	-	4, 6, 8	-	P.16	
				G1/4				6, 8			
ユニオンエルボ											
	NPQM-L	-	-	-	4	-	-	4	-	P.17	
					6			6			
					8			8			
					10			10			
					12			12			
					14			14			
ソケットエルボ											
	NPQM-L	-	-	-	4	-	-	4	-	P.17	
					6			6			
					8			8			
					10			10			

メタル製ワンタッチコネクタ NPQM

製品概要

FESTO

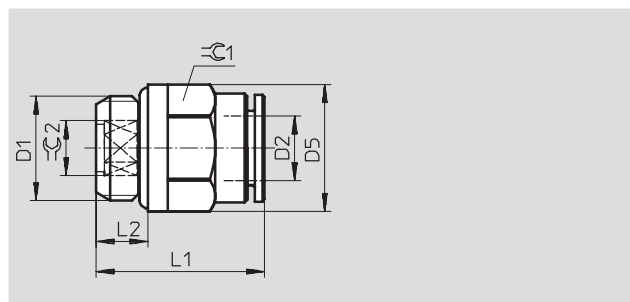
デザイン	バージョン	型 式	接続ポート径D1				接続ポート径D2		→ ページ		
			Mねじ	Rねじ	Gねじ	チューブ外径	スリーブ径Ø	チューブ外径		スリーブ径Ø	
ティー		NPQM-T	-	-	G1/8	-	-	4, 6, 8	-	P.18	
					G1/4			6, 8, 10			
					G3/8			8, 10, 12			
					G1/2			12			
	ユニオンティー										
		NPQM-T	-	-	-	4	-	-	4	-	P.19
						6			6		
						8			8		
						10			10		
						12			12		
						14			14		
ブランチティー											
	NPQM-T	-	-	-	4	-	-	4	-	P.19	
					6			6			
					8			8			
					10			10			
ワイ		NPQM-Y	-	-	-	4	-	-	4	-	P.20
						6			6		
						8			8		
						10			10		
						12			12		
		NPQM-Y 異 径	-	-	-	6	-	-	4	-	P.20
						8			6		
						10			8		

メタル製ワンタッチコネクタ NPQM

FESTO

テクニカルデータ

ストレート NPQM-D



外形寸法と型式データ

接続ポート径	有効径	チューブ外径	D5 ∅	L1	L2	∅C1	∅C2	質量	製品番号	型式	PU ¹⁾
D1	[mm]	D2						[g]			
Gねじ (シールリング付)											
G1/8	3.0	4	13.0	16.5	5.0	9	3	6.1	558661	NPQM-D-G18-Q4-P10	10
	4.0	6	13.5	19.5	5.0	12	4	9.0	558662	NPQM-D-G18-Q6-P10	10
	6.0	8	13.0	23.5	5.0	13	6	11.4	558663	NPQM-D-G18-Q8-P10	10
G1/4	4.0	6	16.0	19.5	6.5	12	4	12.7	558664	NPQM-D-G14-Q6-P10	10
	6.0	8	16.0	21.5	6.5	14	6	13.6	558665	NPQM-D-G14-Q8-P10	10
	8.0	10	16.0	27.5	6.5	15	8	17.4	558666	NPQM-D-G14-Q10-P10	10
	8.0	12	16.0	28.5	6.5	19	8	26.2	558667	NPQM-D-G14-Q12-P10	10
G3/8	6.0	8	20.0	21.0	7.0	14	6	20.1	558668	NPQM-D-G38-Q8-P10	10
	8.0	10	20.0	25.0	7.0	16	8	22.6	558669	NPQM-D-G38-Q10-P10	10
	10.0	12	20.0	28.5	7.0	19	10	28.9	558670	NPQM-D-G38-Q12-P10	10
	10.0	14	20.0	32.0	7.0	22	10	37.5	570450	NPQM-D-G38-Q14-P10	1
G1/2	8.0	10	25.0	25.5	8.5	16	8	34.5	558671	NPQM-D-G12-Q10-P10	10
	10.0	12	25.0	26.5	8.5	19	10	36.1	558672	NPQM-D-G12-Q12-P10	10
	12.0	14	25.0	32.0	8.5	22	12	42.4	570451	NPQM-D-G12-Q14-P10	1

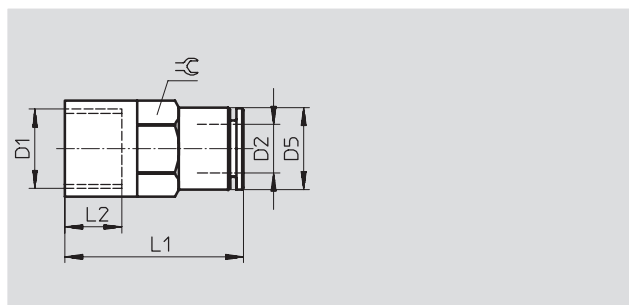
1) 最少販売単位

メタル製ワンタッチコネクタ NPQM

テクニカルデータ

FESTO

メスストレート NPQM-D

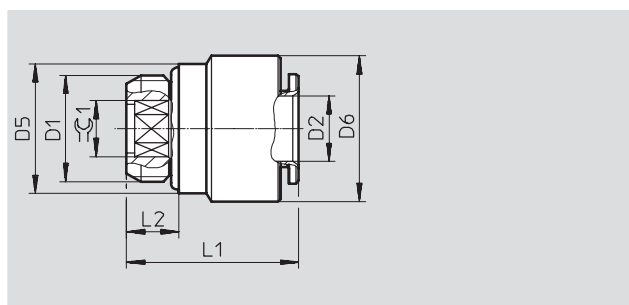


外形寸法と型式データ

接続ポート径	有効径	チューブ外径	D5 ∅	L1	L2	≒C	質量	製品番号	型式	PU ¹⁾
D1	[mm]	D2					[g]			
Gねじ										
G1/8	3.0	4	9.0	23.5	7.5	9	10.0	558674	NPQM-D-G18F-Q4-P10	10
	5.0	6	12.0	26.0	7.5	12	15.1	558675	NPQM-D-G18F-Q6-P10	10
	7.0	8	14.0	26.0	7.5	14	17.5	558676	NPQM-D-G18F-Q8-P10	10
G1/4	5.0	6	12.0	30.0	11.0	12	18.5	558678	NPQM-D-G14F-Q6-P10	10
	7.0	8	14.0	30.0	11.0	14	20.2	558679	NPQM-D-G14F-Q8-P10	10
	9.0	10	16.0	32.0	11.0	16	24.4	558680	NPQM-D-G14F-Q10-P10	10

1) 最少販売単位

六角穴付ストレート NPQM-DK



外形寸法と型式データ

接続ポート径	有効径	チューブ外径	D5 ∅	D6 ∅	L1	L2	≒C	質量	製品番号	型式	PU ¹⁾
D1	[mm]	D2						[g]			
メートルねじ (シールリング付)											
M5	2.5	4	8.0	9.0	19.0	4.0	2.5	4.6	558657	NPQM-DK-M5-Q4-P10	10
	2.5	6	8.0	12.0	22.0	4.0	2.5	8.6	558658	NPQM-DK-M5-Q6-P10	10
M7	3.0	4	9.0	9.0	20.0	5.0	3.0	-	558659	NPQM-DK-M7-Q4-P10	10
	3.0	6	9.0	12.0	23.0	5.0	3.0	-	558660	NPQM-DK-M7-Q6-P10	10

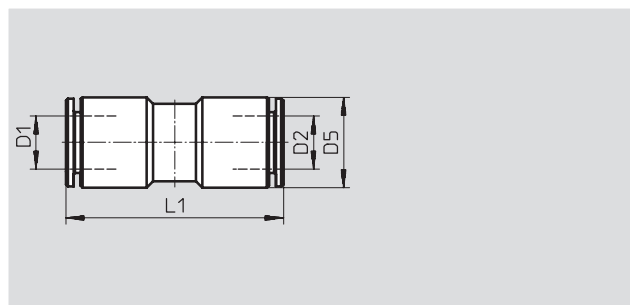
1) 最少販売単位

メタル製ワンタッチコネクタ NPQM

FESTO

テクニカルデータ

ユニオンストレート NPQM-D

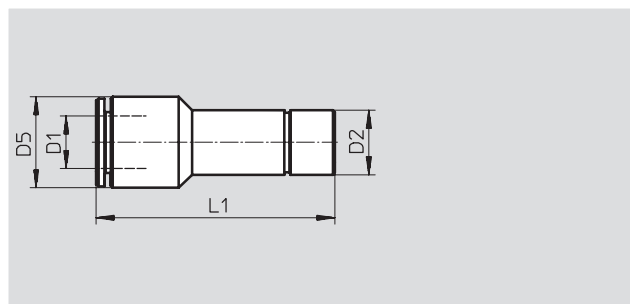


外形寸法と型式データ

チューブ外径 D1	有効径 [mm]	チューブ外径 D2	D5 ∅	L1	質量 [g]	製品番号	型式	PU ¹⁾
4	3.0	4	9.0	28.0	6.8	558760	NPQM-D-Q4-E-P10	10
6	5.0	6	12.0	33.5	15.0	558761	NPQM-D-Q6-E-P10	10
8	7.0	8	14.0	34.0	18.0	558762	NPQM-D-Q8-E-P10	10
10	9.0	10	16.0	38.5	22.5	558763	NPQM-D-Q10-E-P10	10
12	11.0	12	19.0	41.0	36.6	558764	NPQM-D-Q12-E-P10	10
14	13.0	14	22.0	47.0	47.4	570452	NPQM-D-Q14-E-P10	1

1) 最少販売単位

レデューサ NPQM-D



外形寸法と型式データ

チューブ外径 D1	有効径 [mm]	スリーブ径∅ D2	D5 ∅	L1	質量 [g]	製品番号	型式	PU ¹⁾
4	3.0	6	9.0	33.5	7.0	558765	NPQM-D-Q4-S6-P10	10
	3.5	8	9.0	33.5	10.0	558766	NPQM-D-Q4-S8-P10	10
6	2.5	4	12.0	35.5	10.0	558767	NPQM-D-Q6-S4-P10	10
	5.0	8	12.0	35.0	11.5	558768	NPQM-D-Q6-S8-P10	10
	5.5	10	12.0	36.5	15.5	558769	NPQM-D-Q6-S10-P10	10
	5.5	12	12.0	35.5	22.2	558770	NPQM-D-Q6-S12-P10	10
	5.0	14	14.0	37.5	25.0	570457	NPQM-D-Q6-S14-P10	1
8	4.0	6	14.0	39.5	13.5	558771	NPQM-D-Q8-S6-P10	10
	7.0	10	14.0	37.0	15.0	558772	NPQM-D-Q8-S10-P10	10
	7.0	12	14.0	39.0	23.0	558773	NPQM-D-Q8-S12-P10	10
	7.0	14	14.0	38.5	31.5	570458	NPQM-D-Q8-S14-P10	1
10	9.0	12	16.0	42.0	20.0	558774	NPQM-D-Q10-S12-P10	10
	9.0	14	16.0	42.0	29.5	570456	NPQM-D-Q10-S14-P10	1
12	11.0	14	19.0	43.0	24.0	570459	NPQM-D-Q12-S14-P10	1

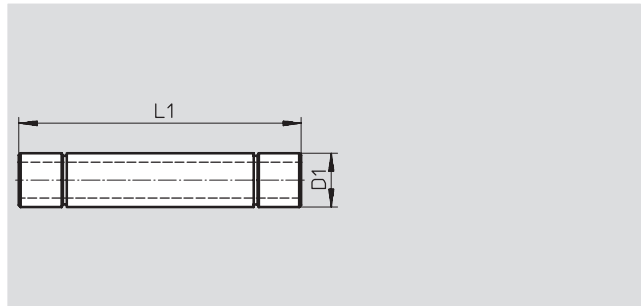
1) 最少販売単位

メタル製ワンタッチコネクタ NPQM

テクニカルデータ

FESTO

ニップル NPQM-D

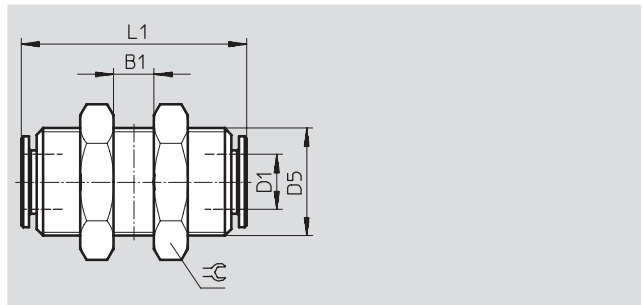


外形寸法と型式データ

スリーブ径φ	有効径	L1	質量	製品番号	型式	PU ¹⁾
D1	[mm]		[g]			
4	2.0	35.0	2.8	558811	NPQM-D-S4-E-P10	10
6	4.0	40.0	5.5	558812	NPQM-D-S6-E-P10	10
8	6.0	42.0	7.5	558813	NPQM-D-S8-E-P10	10
10	8.0	50.0	11.0	558814	NPQM-D-S10-E-P10	10
12	10.0	53.0	14.0	558815	NPQM-D-S12-E-P10	10
14	12.0	54.0	18.5	570455	NPQM-D-S14-E-P10	1

1) 最少販売単位

隔壁ユニオン NPQM-H



外形寸法と型式データ

チューブ外径	有効径	D5	B1	L1	≒	質量	製品番号	型式	PU ¹⁾
D1	[mm]					[g]			
4	3.0	M12x1	11.0	28.0	16	23.5	558806	NPQM-H-Q4-E-P10	10
6	5.0	M14x1	16.0	34.0	18	33.0	558807	NPQM-H-Q6-E-P10	10
8	7.0	M16x1	17.0	34.0	20	39.5	558808	NPQM-H-Q8-E-P10	10
10	9.0	M18x1	19.0	39.0	22	51.5	558809	NPQM-H-Q10-E-P10	10
12	11.0	M20x1	20.0	41.0	24	60.0	558810	NPQM-H-Q12-E-P10	10

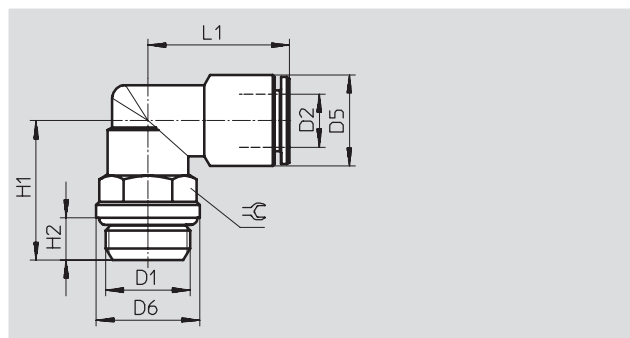
1) 最少販売単位

メタル製ワンタッチコネクタ NPQM

FESTO

テクニカルデータ

エルボ NPQM-L



外形寸法と型式データ												
接続ポート径	有効径	チューブ外径	D5 ∅	D6 ∅	H1	H2	L1	≒	質量	製品番号	型式	PU ¹⁾
D1	[mm]	D2							[g]			
メートルねじ (シールリング付)												
M5	3.0	4	9.0	8.0	14.0	4.0	17.5	9	8.8	558704	NPQM-L-M5-Q4-P10	10
	3.5	6	12.0	8.0	14.0	4.0	20.5	9	11.9	558705	NPQM-L-M5-Q6-P10	10
Gねじ (シールリング付)												
G1/8	3.0	4	9.0	13.0	18.0	5.0	19.5	13	15.7	558708	NPQM-L-G18-Q4-P10	10
	5.0	6	12.0	13.0	18.0	5.0	22.0	13	18.5	558709	NPQM-L-G18-Q6-P10	10
	5.5	8	14.0	13.0	18.0	5.0	22.5	13	22.0	558710	NPQM-L-G18-Q8-P10	10
G1/4	5.0	6	12.0	16.0	21.5	6.5	22.0	13	21.8	558711	NPQM-L-G14-Q6-P10	10
	5.5	8	14.0	16.0	21.5	6.5	22.5	13	25.3	558712	NPQM-L-G14-Q8-P10	10
	8.5	10	16.0	16.0	22.0	6.5	26.0	16	34.0	558713	NPQM-L-G14-Q10-P10	10
	11.0	12	19.0	16.0	25.5	6.5	28.5	20	58.5	558714	NPQM-L-G14-Q12-P10	10
G3/8	6.0	8	14.0	20.0	25.5	7.0	23.0	16	37.7	558715	NPQM-L-G38-Q8-P10	10
	8.5	10	16.0	20.0	25.5	7.0	26.0	16	39.2	558716	NPQM-L-G38-Q10-P10	10
	11.0	12	19.0	20.0	26.0	7.0	28.5	20	56.1	558717	NPQM-L-G38-Q12-P10	10
	12.0	14	22.0	20.0	26.0	7.0	31.0	20	61.6	570460	NPQM-L-G38-Q14-P10	1
G1/2	8.5	10	16.0	25.0	27.5	8.5	26.0	16	43.2	558718	NPQM-L-G12-Q10-P10	10
	11.0	12	19.0	25.0	30.5	8.5	28.5	20	65.1	558719	NPQM-L-G12-Q12-P10	10
	12.0	14	22.0	25.0	30.5	8.5	31.0	20	69.9	570461	NPQM-L-G12-Q14-P10	1

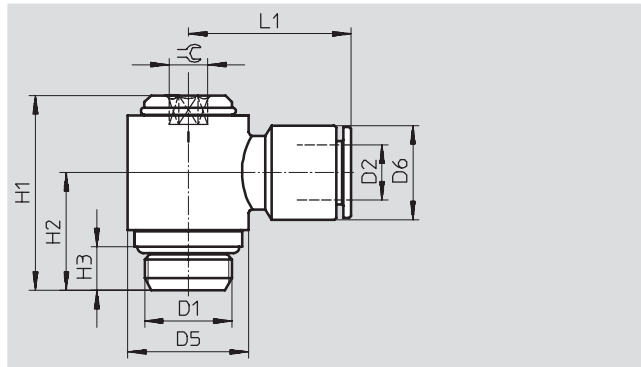
1) 最少販売単位

メタル製ワンタッチコネクタ NPQM

テクニカルデータ

FESTO

六角穴付エルボ NPQM-LK



外形寸法と型式データ													
接続ポート径	有効径	チューブ外径	D5 ∅	D6 ∅	H1	H2	H3	L1	≒	質量	製品番号	型式	PU ¹⁾
D1	[mm]	D2								[g]			
メートルねじ (シールリング付)													
M5	2.0	3	10.0	7.0	19.0	11.0	4.0	15.0	3	8.1	558816	NPQM-LK-M5-Q3-P10	10
	2.0	4	10.0	9.0	19.0	11.0	4.0	18.5	3	10.1	558817	NPQM-LK-M5-Q4-P10	10
Gねじ (シールリング付)													
G1/8	4.0	4	14.0	9.0	25.5	15.0	5.0	20.5	4	22.2	558818	NPQM-LK-G18-Q4-P10	10
	4.0	6	14.0	12.0	25.5	15.0	5.0	22.5	4	24.4	558819	NPQM-LK-G18-Q6-P10	10
	4.0	8	14.0	14.0	25.5	15.0	5.0	23.5	4	25.7	558820	NPQM-LK-G18-Q8-P10	10
G1/4	5.5	6	18.0	12.0	29.0	17.5	6.5	24.0	5	39.3	558821	NPQM-LK-G14-Q6-P10	10
	5.5	8	18.0	14.0	29.0	17.5	6.5	24.5	5	39.1	558822	NPQM-LK-G14-Q8-P10	10
	5.5	10	18.0	16.0	29.0	17.5	6.5	27.0	5	43.6	558823	NPQM-LK-G14-Q10-P10	10
G3/8	7.0	10	22.0	16.0	32.5	19.5	7.0	29.0	6	62.2	558825	NPQM-LK-G38-Q10-P10	10

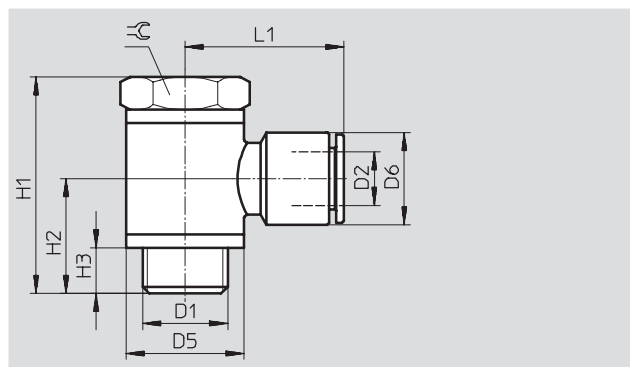
1) 最少販売単位

メタル製ワンタッチコネクタ NPQM

FESTO

テクニカルデータ

ユニバーサルエルボ NPQM-LH



外形寸法と型式データ													
接続ポート径	有効径	チューブ外径	D5 ∅	D6 ∅	H1	H2	H3	L1	≡	質量	製品番号	型式	PU ¹⁾
D1	[mm]	D2								[g]			
メートルねじ (シールリング付)													
M5	3.0	4	10.0	9.0	18.5	10.0	4.0	18.5	8	-	558827	NPQM-LH-M5-Q4-P10	10
	3.5	6	10.0	12.0	18.5	10.0	4.0	21.5	8	-	558828	NPQM-LH-M5-Q6-P10	10
Gねじ (シールリング付)													
G1/8	3.0	4	14.0	9.0	27.0	14.0	5.0	20.5	14	-	558829	NPQM-LH-G18-Q4-P10	10
	5.0	6	14.0	12.0	27.0	14.0	5.0	22.5	14	-	558830	NPQM-LH-G18-Q6-P10	10
	6.5	8	14.0	14.0	27.0	14.0	5.0	23.5	14	-	558831	NPQM-LH-G18-Q8-P10	10
G1/4	5.0	6	18.0	12.0	31.5	16.5	6.5	24.0	17	-	558832	NPQM-LH-G14-Q6-P10	10
	6.5	8	18.0	14.0	31.5	16.5	6.5	24.5	17	-	558833	NPQM-LH-G14-Q8-P10	10
G3/8	7.0	8	22.0	14.0	36.0	18.5	7.0	26.5	20	-	558834	NPQM-LH-G38-Q8-P10	10
	8.5	10	22.0	16.0	36.0	18.5	7.0	29.0	20	-	558835	NPQM-LH-G38-Q10-P10	10
	10.5	12	22.0	19.0	36.0	18.5	7.0	29.5	20	-	558836	NPQM-LH-G38-Q12-P10	10

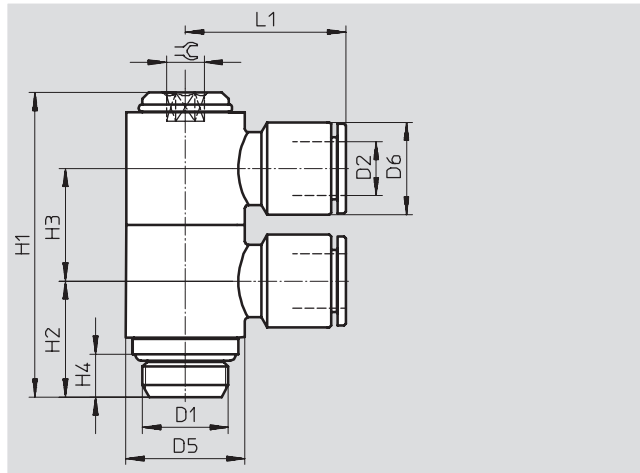
1) 最少販売単位

メタル製ワンタッチコネクタ NPQM

テクニカルデータ

FESTO

ダブルユニバーサルエルボ
NPQM-LFK



外形寸法と型式データ

接続ポート径	有効径	チューブ外径	D5 ∅	D6 ∅	H1	H2	H3	H4	L1	≒	質量 [g]	製品番号	型式	PU ¹⁾
D1	[mm]	D2												
G1/8	4.0	4	14.0	9.0	40.5	15.0	15.0	5.0	20.5	4	40.0	558837	NPQM-LFK-G18-Q4-P10	10
	4.0	6	14.0	12.0	40.5	15.0	15.0	5.0	22.5	4	46.0	558838	NPQM-LFK-G18-Q6-P10	10
	4.0	8	14.0	14.0	40.5	15.0	15.0	5.0	23.5	4	50.0	558839	NPQM-LFK-G18-Q8-P10	10
G1/4	5.5	6	18.0	12.0	46.0	17.5	17.0	6.5	24.0	5	69.5	558840	NPQM-LFK-G14-Q6-P10	10
	5.5	8	18.0	14.0	46.0	17.5	17.0	6.5	24.5	5	69.5	558841	NPQM-LFK-G14-Q8-P10	10

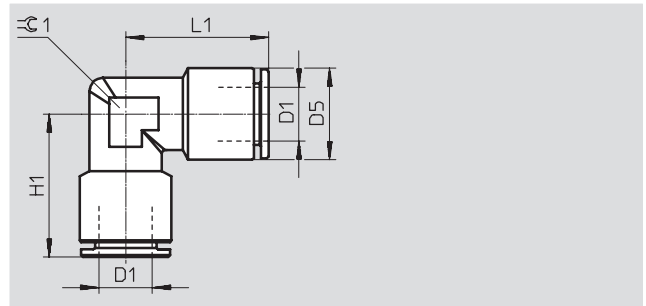
1) 最少販売単位

メタル製ワンタッチコネクタ NPQM

テクニカルデータ

FESTO

ユニオンエルボ NPQM-L

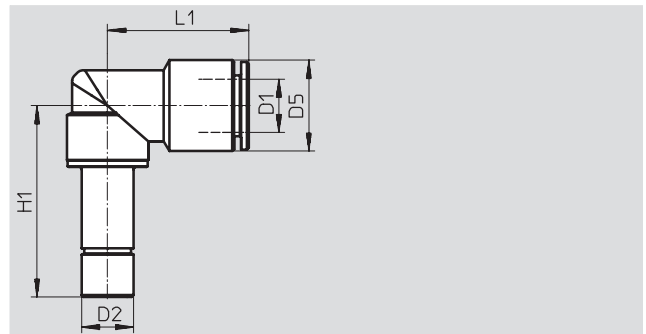


外形寸法と型式データ

チューブ外径 D1	有効径 [mm]	D5 ∅	H1	L1	$\pm C1$	質量 [g]	製品番号	型式	PU ¹⁾
4	3.0	9.0	17.5	17.5	8	9.0	558776	NPQM-L-Q4-E-P10	10
6	5.0	12.0	20.5	20.5	10	16.5	558777	NPQM-L-Q6-E-P10	10
8	7.0	14.0	22.5	22.5	12	22.0	558778	NPQM-L-Q8-E-P10	10
10	9.0	16.0	25.0	25.0	14	29.5	558779	NPQM-L-Q10-E-P10	10
12	11.0	19.0	26.5	26.5	18	48.5	558780	NPQM-L-Q12-E-P10	10
14	12.0	22.0	31.5	31.5	18	58.0	570453	NPQM-L-Q14-E-P10	1

1) 最少販売単位

ソケットエルボ NPQM-L



外形寸法と型式データ

チューブ外径 D1	有効径 [mm]	スリーブ径∅ D2	D5 ∅	H1	L1	質量 [g]	製品番号	型式	PU ¹⁾
4	3.0	4	9.0	25.5	19.5	14.0	558781	NPQM-L-Q4-S4-P10	10
6	5.0	6	12.0	29.5	22.0	17.0	558782	NPQM-L-Q6-S6-P10	10
8	5.5	8	14.0	29.5	22.5	20.5	558783	NPQM-L-Q8-S8-P10	10
10	8.5	10	16.0	33.5	26.0	30.0	558784	NPQM-L-Q10-S10-P10	10

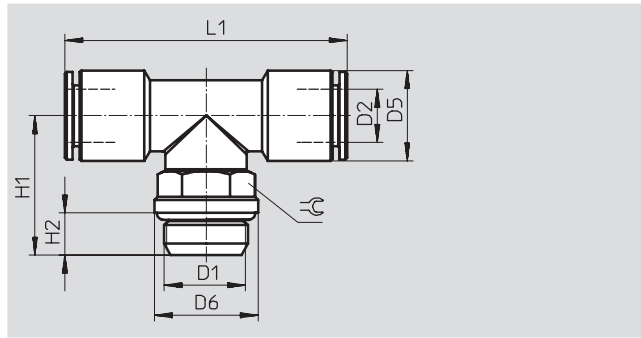
1) 最少販売単位

メタル製ワンタッチコネクタ NPQM

テクニカルデータ

FESTO

ティー NPQM-T



外形寸法と型式データ

接続ポート径	有効径	チューブ外径	D5 ∅	D6 ∅	H1	H2	L1	☉	質量 [g]	製品番号	型式	PU ¹⁾
D1	[mm]	D2										
Gねじ (シールリング付)												
G1/8	3.0	4	9.0	13.0	18.0	5.0	39.0	13	20.2	558736	NPQM-T-G18-Q4-P10	10
	5.0	6	12.0	13.0	18.0	5.0	44.0	13	25.2	558737	NPQM-T-G18-Q6-P10	10
	5.5	8	14.0	13.0	18.0	5.0	45.0	13	30.7	558738	NPQM-T-G18-Q8-P10	10
G1/4	5.0	6	12.0	16.0	21.5	6.5	44.0	13	29.1	558739	NPQM-T-G14-Q6-P10	10
	5.5	8	14.0	16.0	21.5	6.5	45.0	13	33.6	558740	NPQM-T-G14-Q8-P10	10
	8.5	10	16.0	16.0	22.0	6.5	52.0	16	44.4	558741	NPQM-T-G14-Q10-P10	10
G3/8	6.0	8	14.0	20.0	25.5	7.0	46.0	16	46.4	558743	NPQM-T-G38-Q8-P10	10
	8.5	10	16.0	20.0	25.5	7.0	52.0	16	49.7	558744	NPQM-T-G38-Q10-P10	10
	11.0	12	19.0	20.0	26.0	7.0	57.0	20	75.3	558745	NPQM-T-G38-Q12-P10	10
G1/2	11.0	12	19.0	25.0	30.5	8.5	57.0	20	82.0	558747	NPQM-T-G12-Q12-P10	10

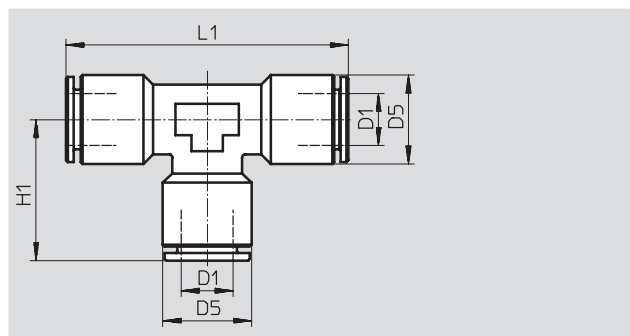
1) 最少販売単位

メタル製ワンタッチコネクタ NPQM

FESTO

テクニカルデータ

ユニオンティー NPQM-T

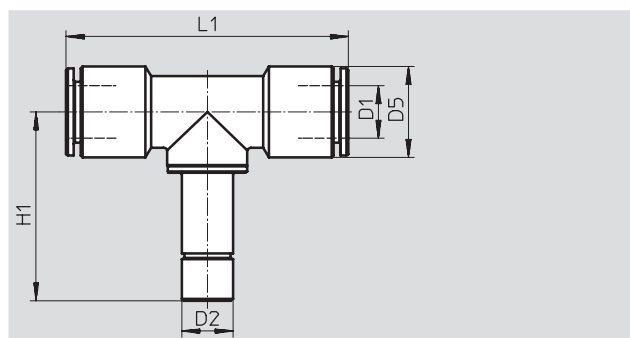


外形寸法と型式データ

チューブ外径 D1	有効径 [mm]	D5 ∅	H1	L1	質量 [g]	製品番号	型式	PU ¹⁾
4	3.0	9.0	17.5	35.0	12.5	558786	NPQM-T-Q4-E-P10	10
6	5.0	12.0	20.0	40.0	22.5	558787	NPQM-T-Q6-E-P10	10
8	7.0	14.0	21.0	42.0	28.4	558788	NPQM-T-Q8-E-P10	10
10	9.0	16.0	24.5	49.0	39.2	558789	NPQM-T-Q10-E-P10	10
12	11.0	19.0	26.0	52.0	61.3	558790	NPQM-T-Q12-E-P10	10
14	12.0	22.0	30.5	61.0	77.1	570454	NPQM-T-Q14-E-P10	1

1) 最少販売単位

ブランチティー NPQM-T



外形寸法と型式データ

チューブ外径 D1	有効径 [mm]	スリーブ径∅ D2	D5 ∅	H1	L1	質量 [g]	製品番号	型式	PU ¹⁾
4	3.0	4	9.0	25.5	39.0	18.5	558791	NPQM-T-Q4-S4-P10	10
6	5.0	6	12.0	29.5	44.0	24.5	558792	NPQM-T-Q6-S6-P10	10
8	5.5	8	14.0	29.5	45.0	29.0	558793	NPQM-T-Q8-S8-P10	10
10	8.5	10	16.0	33.5	52.0	41.0	558794	NPQM-T-Q10-S10-P10	10

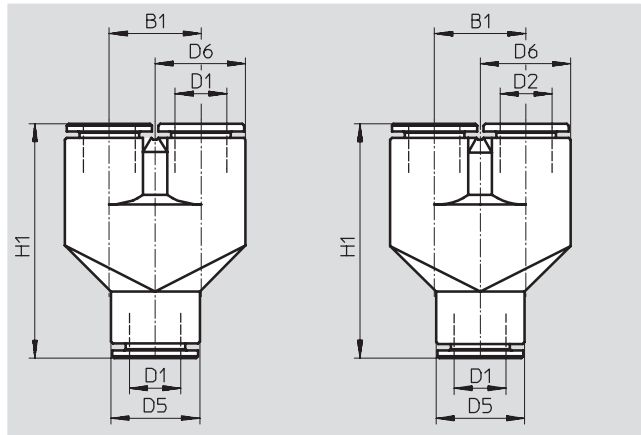
1) 最少販売単位

メタル製ワンタッチコネクタ NPQM

テクニカルデータ

FESTO

ワイ NPQM-Y



外形寸法と型式データ										
チューブ外径 D1	有効径 [mm]	チューブ外径 D2	D5 ∅	D6 ∅	B1	H1	質量 [g]	製品番号	型式	PU ¹⁾
4	3.5	-	9.0	9.25	9.5	29.5	13.5	558798	NPQM-Y-Q4-E-P10	10
6	5.5	-	12.0	12.25	12.5	36.0	32.0	558799	NPQM-Y-Q6-E-P10	10
8	7.5	-	14.0	14.25	14.5	37.5	42.5	558800	NPQM-Y-Q8-E-P10	10
10	9.5	-	16.0	16.25	16.5	44.5	-	558801	NPQM-Y-Q10-E-P10	10
12	11.5	-	19.0	19.25	19.5	49.0	-	558802	NPQM-Y-Q12-E-P10	10
異径										
6	3.5	4	12.0	12.25	12.5	36.0	-	558803	NPQM-Y-Q6-Q4-P10	10
8	5.5	6	14.0	14.25	14.5	38.5	-	558804	NPQM-Y-Q8-Q6-P10	10
10	7.5	8	16.0	16.25	16.5	44.0	-	558805	NPQM-Y-Q10-Q8-P10	10

1) 最少販売単位

.com.ar
.at
.com.au
.be
.bg
.com.br
.by
.ca
.ch
.cl
.cn
.co
.cz
.de
.dk
.ee
.es
.fi
.fr
.gr
.hk
.hr
.hu
.co.id
.ie
.co.il
.in
.ir
.it
.jp
.kr
.lt
.lv
.mx

Festo worldwide
www.festo.jp

.com.my
.nl
.no
.co.nz
.pe
.ph
.pl
.pt
.ro
.ru
.se
.sg
.si
.sk
.co.th
.com.tr
.tw
.ua
.co.uk
.us
.co.ve
.vn
.co.za

フェスト株式会社
本社：
〒224-0025
横浜市都筑区早瀬1-26-10
横浜営業所
TEL: 045-593-5611
FAX: 045-593-5678
名古屋営業所
TEL: 052-325-8383
FAX: 052-325-8384
大阪営業所
TEL: 06-4807-4540
FAX: 06-4807-4560
URL : www.festo.jp
E-mail : info_jp@festo.com