

# MSソフトスタート&残圧排気バルブ MS-SVシリーズ


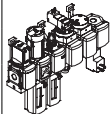
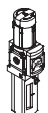



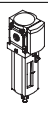
**FESTO**



# MSソフトスタート&残圧排気バルブ<sup>®</sup> MS-SVシリーズ

製品レンジ

FESTO

型式	サイズ	接続ポート径	接続プレート	設定圧力範囲 [MPa]								フィルタエレメント [μm]				
				0.005 ~ 0.07	0.005 ~ 0.25	0.01 ~ 0.4	0.03 ~ 0.7	0.01 ~ 1.2	0.05 ~ 1.6	0.01	1	5	40			
コード			AG__, AQ__	D2	D4	D5	D6	D7	D8	A	B	C	E			
<b>サービスユニット</b>																
<b>MSB-FRC</b> 	4	G1/8, G1/4	G1/8, G1/4, G3/8	-	-	-	■	■	-	-	-	■	■			
	6	G1/4, G3/8, G1/2	G1/4, G3/8, G1/2, G3/4	-	-	-	■	■	-	-	-	■	■			
	9	-														
	12	-														
サービスユニットコンビネーション (様々なコンビネーション選択が可能 → ホームページ : msb4, msb6, msb9)																
<b>MSB</b> 	4	G1/4	G1/8, G1/4, G3/8	-	-	-	■	■	-	-	-	■	■			
	6	G1/2	G1/4, G3/8, G1/2, G3/4	-	-	-	■	■	-	-	-	■	■			
	9	-														
	12	-														
<b>単独デバイス</b>																
フィルタレギュレータ <b>MS-LFR</b> 	4	G1/8, G1/4	G1/8, G1/4, G3/8	-	-	■	■	■	-	-	-	■	■			
	6	G1/4, G3/8, G1/2	G1/4, G3/8, G1/2, G3/4	-	-	■	■	■	■	-	-	■	■			
	9	G3/4, G1	G1/2, G3/4, G1, G1 1/4, G1 1/2	-	-	■	■	■	■	-	-	■	■			
	12	-	G1, G1 1/4, G1 1/2, G2	-	-	-	■	■	■	-	-	■	■			
<b>フィルタ MS-LF</b> 	4	G1/8, G1/4	G1/8, G1/4, G3/8	-	-	-	-	-	-	-	-	■	■			
	6	G1/4, G3/8, G1/2	G1/4, G3/8, G1/2, G3/4	-	-	-	-	-	-	-	-	■	■			
	9	G3/4, G1	G1/2, G3/4, G1, G1 1/4, G1 1/2	-	-	-	-	-	-	-	-	■	■			
	12	-	G1, G1 1/4, G1 1/2, G2	-	-	-	-	-	-	-	-	■	■			
ファイン&マイクロ フィルタ <b>MS-LFM</b> 	4	G1/8, G1/4	G1/8, G1/4, G3/8	-	-	-	-	-	-	■	■	-	-			
	6	G1/4, G3/8, G1/2	G1/4, G3/8, G1/2, G3/4	-	-	-	-	-	-	■	■	-	-			
	9	G3/4, G1	G1/2, G3/4, G1, G1 1/4, G1 1/2	-	-	-	-	-	-	■	■	-	-			
	12	-	G1, G1 1/4, G1 1/2, G2	-	-	-	-	-	-	■	■	-	-			
活性炭フィルタ <b>MS-LFX</b> 	4	G1/8, G1/4	G1/8, G1/4, G3/8	-	-	-	-	-	-	-	-	-	-			
	6	G1/4, G3/8, G1/2	G1/4, G3/8, G1/2, G3/4	-	-	-	-	-	-	-	-	-	-			
	9	G3/4, G1	G1/2, G3/4, G1, G1 1/4, G1 1/2	-	-	-	-	-	-	-	-	-	-			
	12	-	G1, G1 1/4, G1 1/2, G2	-	-	-	-	-	-	-	-	-	-			
ウォータセパレータ <b>MS-LWS</b> 	4	-														
	6	G1/4, G3/8, G1/2	G1/4, G3/8, G1/2, G3/4	-	-	-	-	-	-	-	-	-	-			
	9	G3/4, G1	G1/2, G3/4, G1, G1 1/4, G1 1/2	-	-	-	-	-	-	-	-	-	-			
	12	-	G1, G1 1/4, G1 1/2, G2	-	-	-	-	-	-	-	-	-	-			

# MSソフトスタート&残圧排気バルブ MS-SVシリーズ

FESTO

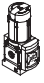









製品レンジ

型式	サイズ	ボウルガード		ドレン排出				圧力計					セキュリティ		オプション		→ ページ / 検索ワード
		プラスチックボウル	メタルボウル	手動	セミオート	フルオート	外部式フルオート	カバープレート (圧力計なし)	MS 圧力計	EN 圧力計用 G1/8 アダプタプレート	EN 圧力計用 G1/4 アダプタプレート	圧力センサ	パッドロック用レバー付	キーロック付	サイレンサ付	逆流れ (右→左)	
コード		R	U	M	H	V	E	VS	AG	A8	A4	AD	AS	E11	S	Z	
<b>サービスユニット</b>																	
MSB-FRC	4	■	-	■	-	■	-	-	■	-	-	-	■	-	-	■	msb4
	6	■	■	■	-	■	-	-	■	-	-	-	■	-	-	■	msb6
	9	-	-	-	-	-	-	-	-	-	-	-	-	-	-	-	-
	12	-	-	-	-	-	-	-	-	-	-	-	-	-	-	-	-
<b>サービスユニットコンビネーション</b>																	
MSB	4	■	■	■	-	■	-	-	■	-	-	-	■	-	-	■	msb4
	6	■	■	■	-	■	-	-	■	-	-	-	■	-	-	■	msb6
	9	-	-	-	-	-	-	-	-	-	-	-	-	-	-	-	-
	12	-	-	-	-	-	-	-	-	-	-	-	-	-	-	-	-
<b>単独デバイス</b>																	
フィルタレギュレータ MS-LFR	4	■	■	■	■	■	-	■	■	■	■	■	■	■	-	■	ms4-lfr
	6	■	■	■	■	■	■	■	■	-	■	■	■	■	-	■	ms6-lfr
	9	-	■	■	■	■	■	■	■	-	■	■	■	■	-	■	ms9-lfr
	12	-	■	■	-	■	■	■	■	-	■	-	■	■	-	■	ms12-lfr
フィルタ MS-LF	4	■	■	■	■	■	-	-	-	-	-	-	-	-	-	■	ms4-lf
	6	■	■	■	■	■	■	-	-	-	-	-	-	-	-	■	ms6-lf
	9	-	■	■	■	■	■	-	-	-	-	-	-	-	-	■	ms9-lf
	12	-	■	■	-	■	■	-	-	-	-	-	-	-	-	■	ms12-lf
ファイン&マイクロ フィルタ MS-LFM	4	■	■	■	■	■	-	-	-	-	-	-	-	-	-	■	ms4-lfm
	6	■	■	■	■	■	■	-	-	-	-	-	-	-	-	■	ms6-lfm
	9	-	■	■	■	■	■	-	-	-	-	-	-	-	-	■	ms9-lfm
	12	-	■	■	-	■	■	-	-	-	-	-	-	-	-	■	ms12-lfm
活性炭フィルタ MS-LFX	4	■	■	-	-	-	-	-	-	-	-	-	-	-	-	■	ms4-lfx
	6	■	■	-	-	-	-	-	-	-	-	-	-	-	-	■	ms6-lfx
	9	-	■	-	-	-	-	-	-	-	-	-	-	-	-	■	ms9-lfx
	12	-	■	-	-	-	-	-	-	-	-	-	-	-	-	■	ms12-lfx
ウォーターセパレータ MS-LWS	4	-	-	-	-	-	-	-	-	-	-	-	-	-	-	-	-
	6	-	■	-	-	■	■	-	-	-	-	-	-	-	-	■	ms6-lws
	9	-	■	-	-	■	■	-	-	-	-	-	-	-	-	■	ms9-lws
	12	-	■	-	-	■	■	-	-	-	-	-	-	-	-	■	ms12-lws

# MSソフトスタート&残圧排気バルブ MS-SVシリーズ

製品レンジ

FESTO

型式	サイズ	接続ポート径	接続プレート	設定圧力範囲 [MPa]								作動電圧			
				0.005 ~ 0.07	0.005 ~ 0.25	0.01 ~ 0.4	0.03 ~ 0.7	0.01 ~ 1.2	0.05 ~ 1.6	24V DC EN 175301 準拠	24V DC, M12 IEC 61076-2-101 準拠	110V DC EN 175301 準拠	230 VDC EN 175301 準拠		
コード			AG_, AQ_	D2	D4	D5	D6	D7	D8	V24	V24P	V110	V230		
<b>単独デバイス</b>															
レギュレータ MS-LR		4	G1/8, G1/4	G1/8, G1/4, G3/8	-	-	■	■	■	-	-	-	-		
		6	G1/4, G3/8, G1/2	G1/4, G3/8, G1/2, G3/4	-	-	■	■	■	■	-	-	-	-	
		9	G3/4, G1	G1/2, G3/4, G1, G1 1/4, G1 1/2	-	-	■	■	■	■	-	-	-	-	
		12	-	G1, G1 1/4, G1 1/2, G2	-	-	-	■	■	■	-	-	-	-	
マニホールド型 レギュレータ MS-LRB		4	G1/4	G1/8, G1/4, G3/8	-	-	■	■	■	-	-	-	-		
		6	G1/2	G1/4, G3/8, G1/2, G3/4	-	-	■	■	■	■	-	-	-		
		9	-	-	-	-	-	-	-	-	-	-	-		
		12	-	-	-	-	-	-	-	-	-	-	-		
精密レギュレータ MS-LRP		4	-	-	-	-	-	-	-	-	-	-	-		
		6	G1/4, G3/8, G1/2	G1/4, G3/8, G1/2, G3/4	■	■	■	-	■	-	-	-	-		
		9	-	-	-	-	-	-	-	-	-	-	-		
		12	-	-	-	-	-	-	-	-	-	-	-		
マニホールド型 精密レギュレータ MS-LRPB		4	-	-	-	-	-	-	-	-	-	-	-		
		6	G1/2	G1/4, G3/8, G1/2, G3/4	■	■	■	-	■	-	-	-	-		
		9	-	-	-	-	-	-	-	-	-	-	-		
		12	-	-	-	-	-	-	-	-	-	-	-		
モータ式レギュレータ MS-LRE		4	-	-	-	-	-	-	-	-	-	-	-		
		6	G1/4, G3/8, G1/2	G1/4, G3/8, G1/2, G3/4	-	-	■	■	■	■	-	-	-		
		9	-	-	-	-	-	-	-	-	-	-	-		
		12	-	-	-	-	-	-	-	-	-	-	-		
ルブリケータ MS-LOE		4	G1/8, G1/4	G1/8, G1/4, G3/8	-	-	-	-	-	-	-	-	-		
		6	G1/4, G3/8, G1/2	G1/4, G3/8, G1/2, G3/4	-	-	-	-	-	-	-	-	-		
		9	G3/4, G1	G1/2, G3/4, G1, G1 1/4, G1 1/2	-	-	-	-	-	-	-	-	-		
		12	-	G1, G1 1/4, G1 1/2, G2	-	-	-	-	-	-	-	-	-		
On-off マニュアルバルブ MS-EM(1)		4	G1/8, G1/4	G1/8, G1/4, G3/8	-	-	-	-	-	-	-	-	-		
		6	G1/4, G3/8, G1/2	G1/4, G3/8, G1/2, G3/4	-	-	-	-	-	-	-	-	-		
		9	G3/4, G1	G1/2, G3/4, G1, G1 1/4, G1 1/2	-	-	-	-	-	-	-	-	-		
		12	-	G1, G1 1/4, G1 1/2, G2	-	-	-	-	-	-	-	-	-		
On-off ソレノイドバルブ MS-EE		4	G1/8, G1/4	G1/8, G1/4, G3/8	-	-	-	-	-	-	■	-	■		
		6	G1/4, G3/8, G1/2	G1/4, G3/8, G1/2, G3/4	-	-	-	-	-	-	■	-	■		
		9	G3/4, G1	G1/2, G3/4, G1, G1 1/4, G1 1/2	-	-	-	-	-	-	■	■	■		
		12	-	G1, G1 1/4, G1 1/2, G2	-	-	-	-	-	-	■	■	■		
空気圧式 ソフトスタートバルブ MS-DL		4	G1/8, G1/4	G1/8, G1/4, G3/8	-	-	-	-	-	-	-	-	-		
		6	G1/4, G3/8, G1/2	G1/4, G3/8, G1/2, G3/4	-	-	-	-	-	-	-	-	-		
		9	-	-	-	-	-	-	-	-	-	-	-		
		12	-	G1, G1 1/4, G1 1/2, G2	-	-	-	-	-	-	-	-	-		
ソレノイド式 ソフトスタートバルブ MS-DE		4	G1/8, G1/4	G1/8, G1/4, G3/8	-	-	-	-	-	-	■	-	■		
		6	G1/4, G3/8, G1/2	G1/4, G3/8, G1/2, G3/4	-	-	-	-	-	-	■	-	■		
		9	-	-	-	-	-	-	-	-	-	-	-		
		12	-	G1, G1 1/4, G1 1/2, G2	-	-	-	-	-	-	■	■	■		

# MSソフトスタート&残圧排気バルブ MS-SVシリーズ

FESTO




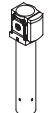



製品レンジ

型式	サイズ	ポウルガード		圧力計					セキュリティ		オプション		→ ページ / 検索ワード
		プラスチックポウル	メタルポウル	カバープレート (圧力計なし)	MS 圧力計	EN 圧力計 用 G1/8 アダプタプレート	EN 圧力計 用 G1/4 アダプタプレート	圧力センサ	パッドロック用レバー付	キーロック付	サイレンサ付	逆流れ (右→左)	
コード		R	U	VS	AG	A8	A4	AD__	AS	E11	S	Z	
<b>単独デバイス</b>													
レギュレータ <b>MS-LR</b>	4	-	-	■	■	■	■	■	■	■	-	■	ms4-lr
	6	-	-	■	■	-	■	■	■	■	-	■	ms6-lr
	9	-	-	■	■	-	■	■	■	■	-	■	ms9-lr
	12	-	-	■	■	-	■	-	■	■	-	■	ms12-lr
マニホールド型 レギュレータ <b>MS-LRB</b>	4	-	-	■	■	■	■	■	■	■	-	■	ms4-lrb
	6	-	-	■	■	-	■	■	■	■	-	■	ms6-lrb
	9	-	-	-	-	-	-	-	-	-	-	-	-
	12	-	-	-	-	-	-	-	-	-	-	-	-
精密レギュレータ <b>MS-LRP</b>	4	-	-	-	-	-	-	-	-	-	-	-	-
	6	-	-	■	-	■	■	■	■	■	-	■	ms6-lrp
	9	-	-	-	-	-	-	-	-	-	-	-	-
	12	-	-	-	-	-	-	-	-	-	-	-	-
マニホールド型 精密レギュレータ <b>MS-LRPB</b>	4	-	-	-	-	-	-	-	-	-	-	-	-
	6	-	-	■	-	■	■	■	■	■	-	■	ms6-lrpb
	9	-	-	-	-	-	-	-	-	-	-	-	-
	12	-	-	-	-	-	-	-	-	-	-	-	-
モータ式 レギュレータ <b>MS-LRE</b>	4	-	-	-	-	-	-	-	-	-	-	-	-
	6	-	-	■	■	-	■	-	-	-	-	■	ms6-lre
	9	-	-	-	-	-	-	-	-	-	-	-	-
	12	-	-	-	-	-	-	-	-	-	-	-	-
ルブリケータ <b>MS-LOE</b>	4	■	■	-	-	-	-	-	-	-	-	■	ms4-loe
	6	■	■	-	-	-	-	-	-	-	-	■	ms6-loe
	9	-	■	-	-	-	-	-	-	-	-	■	ms9-loe
	12	-	■	-	-	-	-	-	-	-	-	■	ms12-loe
On-off マニュアルバルブ <b>MS-EM(1)</b>	4	-	-	■	■	■	■	■	-	-	■	■	ms4-em1
	6	-	-	■	■	-	■	■	-	-	■	■	ms6-em1
	9	-	-	■	■	-	■	-	-	-	■	■	ms9-em
	12	-	-	■	■	-	■	-	-	-	■	■	ms12-em
On-off ソレノイドバルブ <b>MS-EE</b>	4	-	-	■	■	■	■	■	-	-	■	■	ms4-ee
	6	-	-	■	■	-	■	■	-	-	■	■	ms6-ee
	9	-	-	■	■	-	■	■	-	-	■	■	ms9-ee
	12	-	-	■	■	-	■	-	-	-	■	■	ms12-ee
空気圧式 ソフトスタートバルブ <b>MS-DL</b>	4	-	-	■	■	■	■	■	-	-	-	■	ms4-dl
	6	-	-	■	■	-	■	■	-	-	-	■	ms6-dl
	9	-	-	-	-	-	-	-	-	-	-	-	-
	12	-	-	■	■	-	■	-	-	-	-	■	ms12-dl
ソレノイド式 ソフトスタートバルブ <b>MS-DE</b>	4	-	-	■	■	■	■	■	-	-	-	■	ms4-de
	6	-	-	■	■	-	■	■	-	-	-	■	ms6-de
	9	-	-	-	-	-	-	-	-	-	-	-	-
	12	-	-	■	■	-	■	-	-	-	-	■	ms12-de

# MSソフトスタート&残圧排気バルブ<sup>®</sup> MS-SVシリーズ

製品レンジ

FESTO

型式	サイズ	接続ポート径	接続プレート	パフォーマンスレベル			作動電圧					
				カテゴリ 1, 1チャンネル	カテゴリ 3, 2チャンネル	カテゴリ 4, セルモニタ付 2チャンネル	24 V DC, 9ピン D サブ	24 V DC, EN 175301 準拠	24 V DC, IEC 61076-2-101 準拠 M12	110/230V AC, EN 175301 準拠	22 ~ 31.6 V DC, M12 AS-I Safety at Work	
コード			AG __, AQ __	C	D	E	10V24	10V24/ V24	10V24P	V110/ V230	ASIS	
<b>単独デバイス</b>												
ソフトスタート& 残圧排気バルブ <b>MS-SV-C</b>		4	-									
		6	G1/2	G1/4, G3/8, G1/2, G3/4	■	-	-	-	■	■	-	-
		9	G3/4, G1	G1/2, G3/4, G1, G1 1/4, G1 1/2	■	-	-	-	■	■	■	-
		12	-									
ソフトスタート& 残圧排気バルブ <b>MS-SV-D</b>		4	-									
		6	G1/2	G1/4, G3/8, G1/2, G3/4	-	■	-	-	■	■	-	-
		9	-									
ソフトスタート& 残圧排気バルブ <b>MS-SV-E</b>		4	-									
		6	G1/2	G1/4, G3/8, G1/2, G3/4	-	-	■	■	-	-	-	■
		9	-									
膜式エアドライヤ <b>MS-LDM1</b>		4	G1/8, G1/4	G1/8, G1/4, G3/8	-	-	-	-	-	-	-	-
		6	G1/4, G3/8, G1/2	G1/4, G3/8, G1/2, G3/4	-	-	-	-	-	-	-	-
		9	-									
		12	-									
分配モジュール <b>MS-FRM</b>		4	G1/8, G1/4	G1/8, G1/4, G3/8	-	-	-	-	-	-	-	-
		6	G1/4, G3/8, G1/2	G1/4, G3/8, G1/2, G3/4	-	-	-	-	-	-	-	-
		9	G3/4, G1	G1/2, G3/4, G1, G1 1/4, G1 1/2	-	-	-	-	-	-	-	-
		12	-	G1, G1 1/4, G1 1/2, G2	-	-	-	-	-	-	-	-
分配ブロック <b>MS-FRM-FRZ</b>		4	G1/4	-	-	-	-	-	-	-	-	-
		6	G1/2	-	-	-	-	-	-	-	-	-
		9	-									
		12	-									
フローセンサ <b>SFAM</b>		4	-									
		6	G1/2	G1/2	-	-	-	-	-	-	-	-
		9	-	G1, G1 1/2	-	-	-	-	-	-	-	-
		12	-									

# MSソフトスタート&残圧排気バルブ MS-SVシリーズ

FESTO

製品レンジ

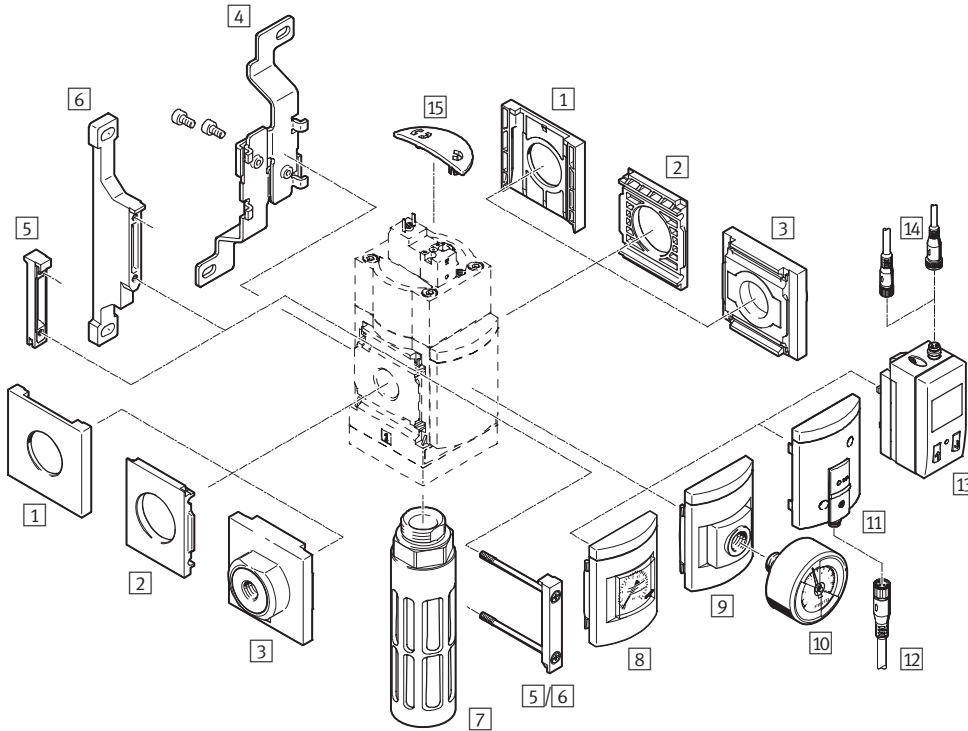
型式	サイズ	ボウルガード		圧力計					スイッチングアウトプット		オプション		→ ページ / 検索ワード
		プラスチックボウル	メタルボウル	カバープレート (圧力計なし)	MS 圧力計	EN 圧力計 用 G1/8 アダプタプレート	EN 圧力計 用 G1/4 アダプタプレート	圧力センサ	PNP/ NPNx2 アナログアウトプット x1 4 ~ 20mA	PNP/ NPNx2 アナログアウトプット x1 0 ~ 10V	サイレンサ付	逆流れ (右→左)	
コード		R	U	VS	AG	A8	A4	AD	2SA	2SV	S	Z/R	
<b>単独デバイス</b>													
ソフトスタート& 残圧排気バルブ <b>MS-SV-C</b>	4	-	-	-	-	-	-	-	-	-	-	-	-
	6	-	-	■	■	-	■	■	-	-	■	■	8
	9	-	-	■	■	-	■	■	-	-	■	■	44
	12	-	-	-	-	-	-	-	-	-	-	-	-
ソフトスタート& 残圧排気バルブ <b>MS-SV-D</b>	4	-	-	-	-	-	-	-	-	-	-	-	-
	6	-	-	■	■	-	■	■	-	-	■	■	18
	9	-	-	-	-	-	-	-	-	-	-	-	-
	12	-	-	-	-	-	-	-	-	-	-	-	-
ソフトスタート& 残圧排気バルブ <b>MS-SV-E</b>	4	-	-	-	-	-	-	-	-	-	-	-	-
	6	-	-	■	■	-	■	■	-	-	■	■	30
	9	-	-	-	-	-	-	-	-	-	-	-	-
	12	-	-	-	-	-	-	-	-	-	-	-	-
膜式エアドライヤ <b>MS-LDM1</b>	4	-	■	-	-	-	-	-	-	-	-	■	ms4-ldm1
	6	-	■	-	-	-	-	-	-	-	-	■	ms6-ldm1
	9	-	-	-	-	-	-	-	-	-	-	-	-
	12	-	-	-	-	-	-	-	-	-	-	-	-
分配モジュール <b>MS-FRM</b>	4	-	-	■	■	■	■	■	-	-	-	■	ms4-frm
	6	-	-	■	■	-	■	■	-	-	-	■	ms6-frm
	9	-	-	■	■	-	■	■	-	-	-	■	ms9-frm
	12	-	-	■	-	-	-	-	-	-	-	-	ms12-frm
分配ブロック <b>MS-FRM-FRZ</b>	4	-	-	-	-	-	-	-	-	-	-	■	ms4-frm
	6	-	-	-	-	-	-	-	-	-	-	■	ms6-frm
	9	-	-	-	-	-	-	-	-	-	-	-	-
	12	-	-	-	-	-	-	-	-	-	-	-	-
フローセンサ <b>SFAM</b>	4	-	-	-	-	-	-	-	-	-	-	-	-
	6	-	-	-	-	-	-	-	■	■	-	■	sfam-62
	9	-	-	-	-	-	-	-	■	■	-	■	sfam-90
	12	-	-	-	-	-	-	-	-	-	-	-	-

# MSソフトスタート&残圧排気バルブ<sup>®</sup> MS6-SV-Cシリーズ

アクセサリ一覧

FESTO

## ソフトスタート&残圧排気バルブMS6-SV-C



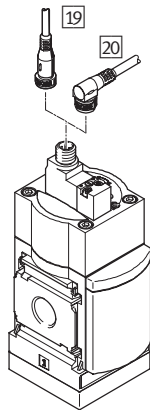
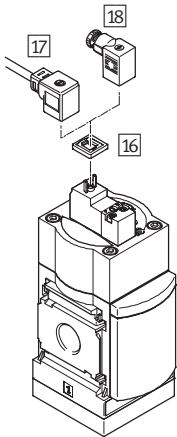
注意

追加アクセサリ：

- MS4/MS6またはMS9との組み合わせ用のモジュールコネクタ  
→ホームページ：amv, rmv, armv
- プロファイル取付用アダプタプレート→ホームページ：ipm-80, ipm-40-80, ipm-80-80

作動電圧  
10V24

作動電圧  
10V24P





# MSソフトスタート&残圧排気バルブ MS6-SV-Cシリーズ

FESTO

アクセサリ一覧

取付アタッチメントとアクセサリ						
		単独デバイス		コンビネーション		→ ページ / 検索ワード
		接続プレートなし	接続プレート付	接続プレートなし	接続プレート付	
1	ブラケット用プレート MS6-END	-	-	■	-	ms6-end
2	モジュラーブラケット MS6-AEND	■ <sup>1)</sup>	-	■ <sup>1)</sup>	-	ms6-aend
3	接続プレート MS6-AG__	-	■ <sup>1)</sup>	-	■ <sup>1)</sup>	ms6-ag
	接続プレート MS6-AQ__	-	■ <sup>1)</sup>	-	■ <sup>1)</sup>	ms6-aq
4	I型ブラケット MS6-WB	■	■	-	-	ms6-wb
5	モジュールコネクタ MS6-MV	-	■	■	■	ms6-sv
6	モジュラーブラケット MS6-WP	■	■	■	■	ms6-wp
	モジュラーブラケット MS6-WPB/WPE/WPM	■	■	■	■	ms6-wp
7	オープンサイレンサ U-3/4-B	■	■	■	■	58
8	MS圧力計 AG/RG	■	■	■	■	16
9	EN圧力計用アダプタプレート A4	■	■	■	■	16
10	圧力計 MA	■	■	■	■	59
11	圧力スイッチ AD7 ~ AD10	■	■	■	■	16
12	接続ケーブル NEBU-M8__-LE3	■	■	■	■	59
13	LCD付圧力センサ AD1 ~ AD4	■	■	■	■	16
14	接続ケーブル NEBU-M8__-LE3/NEBU-M12__-LE4	■	■	■	■	59
15	カバー MS6-SV-C-MK	■	■	■	■	57
16	発光パッキン MEB-LD	■	■	■	■	58
17	ケーブル付プラグソケット KMEB	■	■	■	■	58
18	プラグソケット MSSD-EB	■	■	■	■	58
19	接続ケーブル NEBU-M12G5	■	■	■	■	59
20	接続ケーブル NEBU-M12W5	■	■	■	■	59

1) 取付にはモジュールコネクタMS6-MV<sup>5)</sup>またはモジュラーブラケットMS6-WP/WPB/WPE/WPM<sup>6)</sup>が必要。

# MSソフトスタート&残圧排気バルブ MS6-SV-Cシリーズ

FESTO

型式コード

MS 6 - SV - 1/2 - C - 10V24 - S

シリーズ	
MS	MSシリーズ
サイズ	
6	グリッド62mm
サービス機能	
SV	ソフトスタート&残圧排気バルブ
エア接続ポート径	
1/2	G1/2
パフォーマンスレベル	
C	EN ISO 13849-1カテゴリ1
作動電圧	
10V24	24V DC
サイレンサ付	
S	サイレンサ付

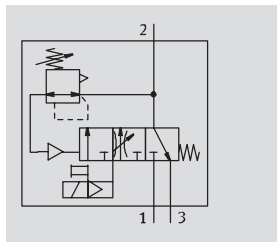
## 他のバリエーションもモジュラシステムを使用して選定可能→P.16

- エア接続ポート
- 作動電圧
- 圧力計
- 圧力計表示単位
- 取付方法
- 設定変更防止
- 流れ方向

# MSソフトスタート&残圧排気バルブ MS6-SV-Cシリーズ

テクニカルデータ

回路記号



- - 標準流量  
5,700l/min
- - 温度範囲  
0~+60°C
- - 使用圧力範囲  
0.3~1.0MPa
- - [www.festo.jp](http://www.festo.jp)



加圧時にはゆっくり圧力をあげていくソフトスタートと非常停止などの場合にはシステムのエアを急速に排気するバルブ

カバー上のメイン流量制御バルブによりp2の圧力を徐々に上げていきます。圧力p2がセットポイント（切換圧力）に到達するとバルブが開き、p2にはp1と同じ圧力が出力されます。

- 大流量と限られたスペースにおける中程度のセーフティ（コントロールカテゴリ1, パフォーマンスレベル"c"）を必要とするアプリケーションに
- 加圧時も排気時も大流量
- バルブ切換用のエアの圧力は流量制御バルブにより徐々に上昇
- セットポイントは調整可能
- 圧力センサ（オプション）
- 予期しない設定変更防止用オプションカバー

安全特性	
認証	EN ISO 13849-1
セーフティ機能	排気
パフォーマンスレベル (PL)	排気：カテゴリ 1, PL c
コンポーネントの証明	あり
CE マーク (適合宣言書参照) 1)	EC 機械指令準拠
耐衝撃	レベル 2 (FN 942017-5 および EN 60068-2-27 準拠)
耐振	レベル 2 (FN 942017-4 および EN 60068-2-6 準拠)

1) 詳細情報 [www.festo.jp/sp/certificates](http://www.festo.jp/sp/certificates)

基本仕様	
エア接続ポート 1, 2	
雌ねじ	G1/2
接続プレート AG__	G1/4, G3/8, G1/2, G3/4
接続プレート AQ__	NPT1/4, NPT3/8, G1/2, NPT3/4
エア接続ポート 3	G3/4
駆動方式	ソレノイド
デザイン	スプールバルブ
取付方法	取付ブラケット インライン
取付姿勢	任意
圧力計	圧力センサ, LCD および出力付 圧力センサ, インジケータおよび出力付 圧力計 圧力計, 赤 / 緑表示 G1/4 アダプタ

◆ この製品はISO 1179-1およびISO 228-1に適合しています。

# MSソフトスタート&残圧排気バルブ<sup>1)</sup>

## MS6-SV-Cシリーズ

テクニカルデータ

FESTO

基本仕様	
バルブ機能	3ポートx2, ノーマルクローズ ソフトスタート機能 (調整可能)
オーバーラップ	なし
排気	流量制御なし
リセット方法	スプリングリターン
制御方式	パイロット
パイロット方式	内部パイロット
シーリング原理	ソフト

流量特性	
エア接続ポート	雌ねじ G1/2
標準流量 $q_{N1}$ [l/min]	
1 → 2	5,700
標準流量 $q_N$ [l/min], $p_2 = 0.6\text{MPa}$	
排気方向 2 → 3	7,600 <sup>2)</sup>
C値 [l/s*min]	
1 → 2	23.2
b値	
1 → 2	0.4

- 1) 測定条件：1次側圧力 $p_1 = 0.6\text{MPa}$ , 2次側圧力 $p_2 = 0.5\text{MPa}$ , 圧力損失 $\Delta p = 0.1\text{MPa}$   
 2) サイレンサ付 (-S) で大気開放時の値

電気データ		
コイル特性	10V24, 10V24P	24V DC : 2.5W; 許容電圧公差 -10%/+10%
接続ポート	10V24	2ピンプラグ, EN 175301-803 準拠タイプ C
	10V24P	2ピン M12x1, IEC 61076-2-101 準拠
保護等級		IP65, プラグソケット付
デューティサイクル	[%]	100
応答時間 (On 時)	[ms]	65
応答時間 (Off 時)	[ms]	370

使用周囲条件		
使用圧力範囲	[Mpa]	0.3 ~ 1.0
作動流体		ろ過 (調質クラス ISO 8573-1:2010[7:4:4]) 圧縮空気
		給油または無給油 (給油の場合は常時給油)
使用周囲温度	[°C]	0 ~ +60 (0 ~ +50) <sup>1)</sup>
流体温度	[°C]	0 ~ +60 (0 ~ +50) <sup>1)</sup>
保管温度	[°C]	-10 ~ +60 (0 ~ +50) <sup>1)</sup>
CRC クラス <sup>2)</sup>		2
CE マーク (適合宣言書参照) <sup>3)</sup>		EU機械指令準拠

- 1) 圧カセンサAD\_\_付時  
 2) 耐腐食クラス = Corrosion Resistance Class (Festo standard FN 940070)  
 CRC2 : 中程度の保護、屋内使用で結露が発生する場合保護可能、周囲大気に晒される外部の部品には予備的な表面処理が要求される。  
 3) 詳細情報 [www.festo.jp/sp/certificates](http://www.festo.jp/sp/certificates)

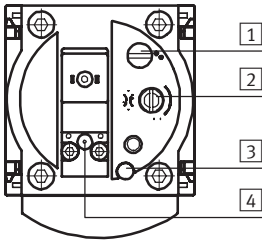
質量 [g]	
サイレンサなし時	886
サイレンサ (-S) 付時	1,006

# MSソフトスタート&残圧排気バルブ MS6-SV-Cシリーズ

テクニカルデータ

材質	
ハウジング	アルミダイカスト
ロッド	ステンレス
パッキン	NBR
RoHS	対応

## 調整エレメント



- ① セットポイント調整ねじ
- ② 切換時間調整ねじ

- ③ 手動操作ボタン：  
- 保持/パイロットバルブ起動に  
よりセルフリセット

- ④ パイロットバルブ用手動操作：  
- 保持なし(10V24)  
- 保持なし/保持(10V24P)

## 外形寸法図 - 基本タイプ

CADデータのダウンロード → [www.festo.jp/catalogue](http://www.festo.jp/catalogue)

G1/2, カバープレート付

作動電圧  
10V24

作動電圧  
10V24P

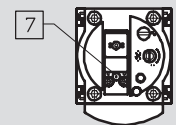
1 = 接続なし  
2 = 接続なし  
3 = com (-)  
4 = 信号 (+) ソレノイド14

サイレンサS付

- ① EN 175301-803準拠プラグ
- ② NEBU-M12用2ピンM12プラグ (IEC 61076-2-101準拠)

→ 流れ方向

作動電圧10V24/10V24P



- ⑦ パイロットバルブ用手動操作 (10V24時保持なし)

型 式	B1	B4	B5	D1	D2	D5	L1	L2	L4
MS6-SV-C	62	31	76	G1/2	M12x1	G3/4	144	71	128

型 式	L8		L9	
	10V24	10V24P	10V24	10V24P
MS6-SV-C	33	37	24	26

注：この製品はISO 1179-1およびISO 228-1に適合しています。

# MSソフトスタート&残圧排気バルブ MS6-SV-Cシリーズ

FESTO

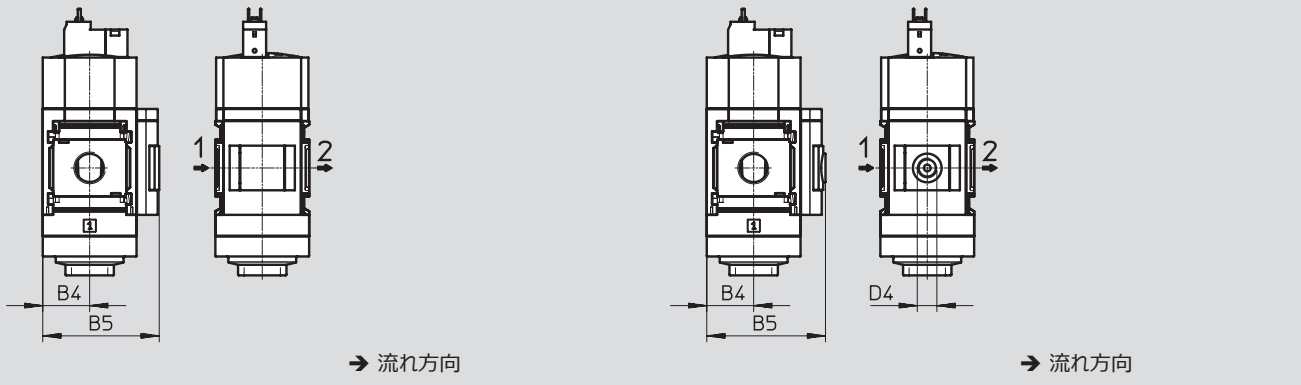
テクニカルデータ

## 外形寸法図 - 圧力計付

CADデータのダウンロード → [www.festo.jp/catalogue](http://www.festo.jp/catalogue)

MS圧力計, 圧力計表示単位[bar], 標準AGまたは赤/緑表示RG

EN圧力計用アダプタプレートA4, 圧力計なし



型 式	B4	B5	D4
MS6-SV-__-AG	31	77	-
MS6-SV-__-RG	31	78.5	-
MS6-SV-__-A4	31	78.5	G1/4

注意: この製品はISO 1179-1およびISO 228-1に適合しています。

# MSソフトスタート&残圧排気バルブ MS6-SV-Cシリーズ

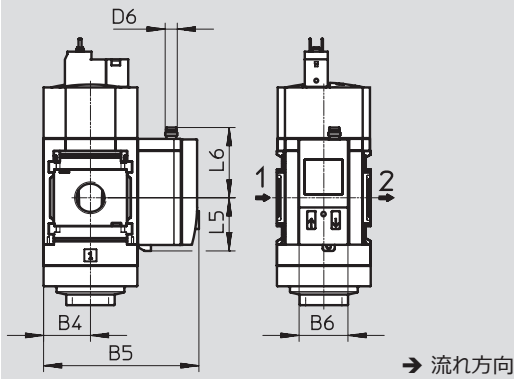
テクニカルデータ

## 外形寸法図 - 圧力センサ

CADデータのダウンロード → [www.festo.jp/catalogue](http://www.festo.jp/catalogue)

AD1~AD4 (LCD付)

詳細仕様 → ホームページ : [sde1](#)



AD1 :  
SDE1-D10-G2-MS-L-P1-M8  
3ピンM8x1プラグ  
PNPx1

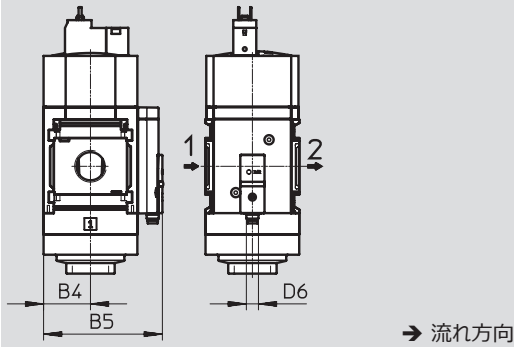
AD3 :  
SDE1-D10-G2-MS-L-PI-M12  
4ピンM12x1プラグ  
PNPx1, 4~20mAアナログ

AD2 :  
SDE1-D10-G2-MS-L-P1-M8  
3ピンM8x1プラグ  
NPNx1

AD4 :  
SDE1-D10-G2-MS-L-NI-M12  
4ピンM12x1プラグ  
NPNx1, 4~20mAアナログ

AD7~AD10 (作動状態表示付)

詳細仕様 → ホームページ : [sde5](#)



AD7 :  
SDE5-D10-O-\_\_-P-M8  
3ピンM8x1プラグ  
スレッシュホールドコンパレータ  
PNPx1, N/O

AD9 :  
SDE5-D10-O3-\_\_-P-M8  
3ピンM8x1プラグ  
ウインドウコンパレータ  
PNPx1, N/O

AD8 :  
SDE5-D10-C-\_\_-P-M8  
3ピンM8x1プラグ  
スレッシュホールドコンパレータ  
PNPx1, N/C

AD10 :  
SDE5-D10-C3-\_\_-P-M8  
3ピンM8x1プラグ  
ウインドウコンパレータ  
PNPx1, N/C

型 式	B4	B5	B6	D6	L5	L6
MS6-SV-__-AD1/AD2	31	102	32.3	M8x1	35.1	46.7
MS6-SV-__-AD3/AD4				M12x1		55.8
MS6-SV-__-AD7/AD8/AD9/AD10	31	79	-	M8x1	-	-

## 型式データ

サイズ	接続ポート径	サイレンサ付
		製品番号 型 式
カバープレート		
MS6	G1/2	<b>8001469 MS6-SV-1/2-C-10V24-S</b>

# MSソフトスタート&残圧排気バルブ<sup>®</sup>

## MS6-SV-Cシリーズ

FESTO

型式データ - 型式構成

**M 必須項目** →

製品番号	シリーズ	サイズ	機能	エア接続ポート	パフォーマンスレベル	作動電圧
548713	MS	6	SV	1/2, AG__ AQ__	C	10V24, 10V24P
<b>型式例</b>						
<b>548713</b>	<b>MS</b>	<b>6</b>	<b>SV</b>	<b>AGB</b>	<b>C</b>	<b>10V24</b>

型式表		条件	コード	入力コード
グリッド寸法	[mm] 62			
<b>M</b> 製品番号	<b>548713</b>			
シリーズ	MS シリーズ		<b>MS</b>	MS
サイズ	6		<b>6</b>	6
機能	ソフトスタート&残圧排気バルブ		<b>-SV</b>	-SV
エア接続ポート	雌ねじ G1/2		<b>-1/2</b>	
	接続プレート G1/4		<b>-AGB</b>	
	接続プレート G3/8		<b>-AGC</b>	
	接続プレート G1/2		<b>-AGD</b>	
	接続プレート G3/4		<b>-AGE</b>	
	接続プレート NPT1/4		<b>-AQN</b>	
	接続プレート NPT3/8		<b>-AQP</b>	
	接続プレート NPT1/2		<b>-AQR</b>	
	接続プレート NPT3/4		<b>-AQS</b>	
パフォーマンスレベル	EN ISO 13849-1 カテゴリ 1, 1 チャンネル		<b>-C</b>	-C
作動電圧	24V DC (EN 175301 準拠のピン配置), 0.3~1.0MPa		<b>-10V24</b>	
	24V DC, IEC 61076-2-101 準拠, M12, 0.3 ~ 1.0MPa		<b>-10V24P</b>	

型式記入欄

<b>548713</b>	<b>MS</b>	<b>6</b>	-	<b>SV</b>	-		-	<b>C</b>	-	
---------------	-----------	----------	---	-----------	---	--	---	----------	---	--



# MSソフトスタート&残圧排気バルブ MS6-SV-Cシリーズ

FESTO

型式データ - 型式構成

→  オプション

サイレンサ付	圧力計	圧力計表示単位	取付方法	設定変更防止	流れ方向
S	AG, A4, RG AD1~AD4 AD7~AD10	PSI, MPA	WP, WPM, WPB WB	MK	Z
<b>S</b>	<b>AG</b>		<b>WP</b>		

型式表		条件	コード	入カコード
グリッド寸法	[mm] 62			
<input checked="" type="checkbox"/> サイレンサ付	サイレンサ付		<b>-S</b>	
圧力計	MS 圧力計	[1]	<b>-AG</b>	
	EN 圧力計用 G1/4 アダプタプレート, 圧力計なし		<b>-A4</b>	
	圧力計, 赤 / 緑表示	[1]	<b>-RG</b>	
	圧力センサ (LCD, 3 ピン M8, PNP x 1)	[2]	<b>-AD1</b>	
	圧力センサ (LCD, 3 ピン M8, NPN x 1)	[2]	<b>-AD2</b>	
	圧力センサ (LCD, 4 ピン M12, PNP x 1), 4 ~ 20mA (アナログアウトプット)	[2]	<b>-AD3</b>	
	圧力センサ (LCD, 4 ピン M12, NPN x 1), 4 ~ 20mA (アナログアウトプット)	[2]	<b>-AD4</b>	
	作動状態表示付圧力センサ, M8 プラグ, スレッシュホールドコンパレータ, PNP, N/O	[2]	<b>-AD7</b>	
	作動状態表示付圧力センサ, M8 プラグ, スレッシュホールドコンパレータ, PNP, N/C	[2]	<b>-AD8</b>	
	作動状態表示付圧力センサ, M8 プラグ, ウィンドウコンパレータ, PNP, N/O	[2]	<b>-AD9</b>	
	作動状態表示付圧力センサ, M8 プラグ, ウィンドウコンパレータ, PNP, N/C	[2]	<b>-AD10</b>	
圧力計表示単位	psi	[3]	<b>-PSI</b>	
	MPa	[3]	<b>-MPA</b>	
取付方法	モジュラーブラケット		<b>-WP</b>	
	モジュラーブラケット (レール付)	[4]	<b>-WPM</b>	
	モジュラーブラケット (ラージギャップ)		<b>-WPB</b>	
	I型ブラケット		<b>-WB</b>	
設定変更防止	手動操作, 調整ねじ, パイロットバルブ用手動操作 (10V24/10V24P時) ロック		<b>-MK</b>	
流れ方向	逆流 (右→左)		<b>-Z</b>	

[1] **AG, RG** 圧力計表示単位bar  
 [2] **AD1~AD4, AD7~AD10**  
 測定範囲最大1.0MPa

[3] **PSI, MPA** 圧力計AGまたはRG時のみ  
 圧力計RG時: 圧力計表示単位bar/psi (併記)  
 [4] **WPM** 接続プレートAGB, AGC, AGD, AGE, AQN, AQP, AQR, AQS時のみ

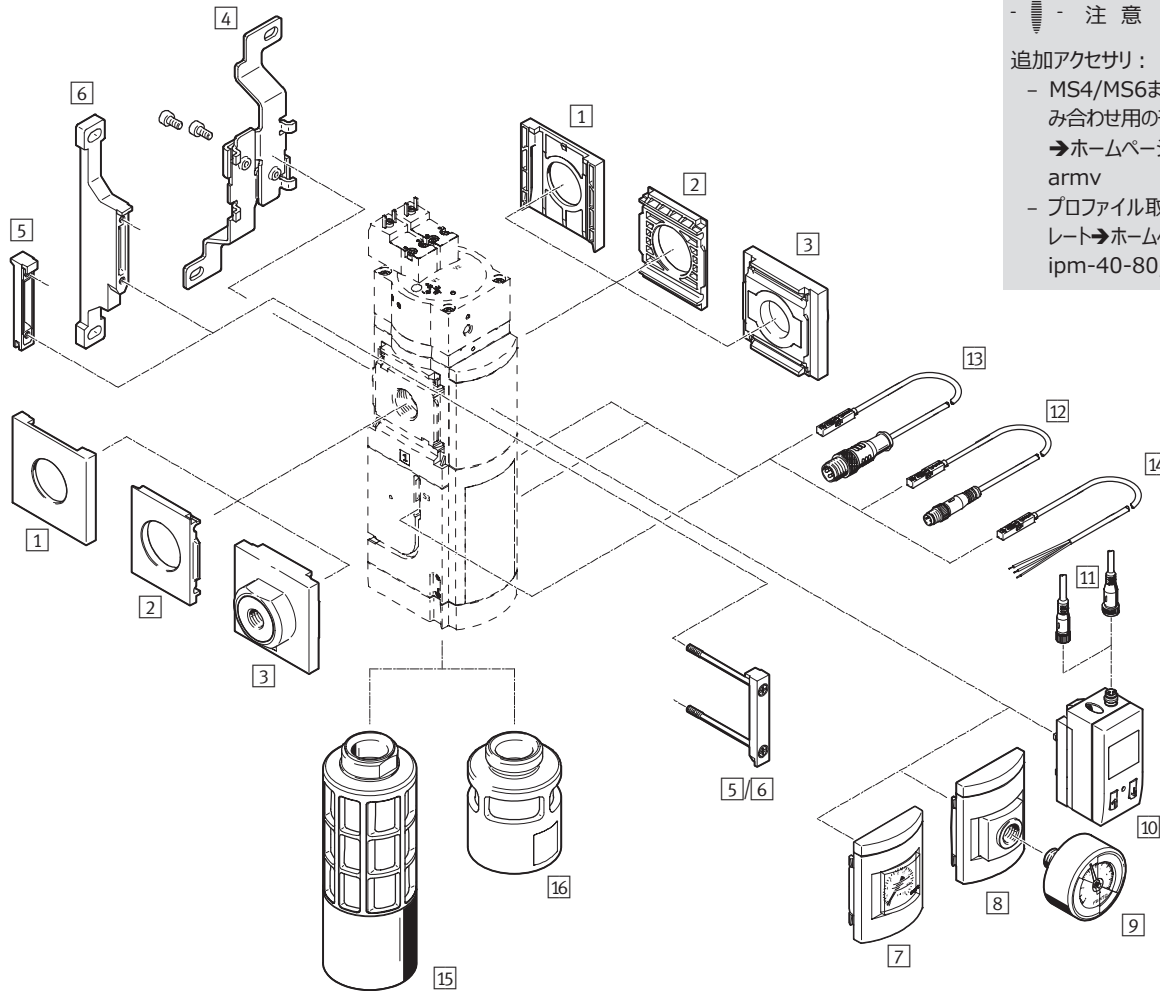
型式記入欄


-  -  -  -  -  -

# MSソフトスタート&残圧排気バルブ<sup>®</sup> MS6-SV-Dシリーズ

アクセサリ一覧

## ソフトスタート&残圧排気バルブMS6-SV-D



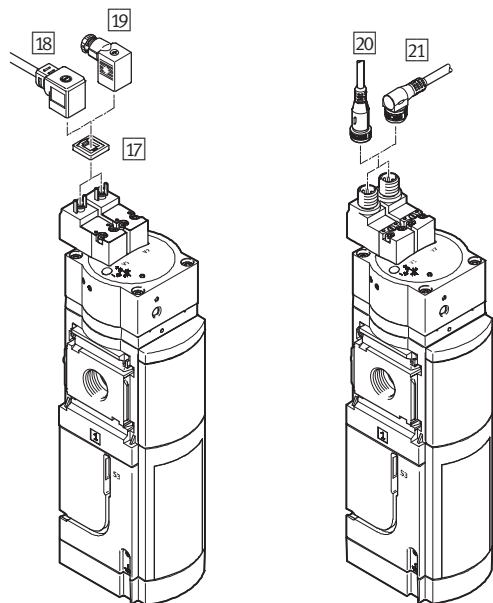
 注意

追加アクセサリ：

- MS4/MS6またはMS9との組み合わせ用のモジュールコネクタ  
→ホームページ：amv, rmv, armv
- プロファイル取付用アダプタプレート→ホームページ：ipm-80, ipm-40-80, ipm-80-80

作動電圧  
10V24

作動電圧  
10V24P



# MSソフトスタート&残圧排気バルブ MS6-SV-Dシリーズ

アクセサリ一覧

取付アタッチメントとアクセサリ						
		単独デバイス		コンビネーション		→ ページ / 検索ワード
		接続プレートなし	接続プレート付	接続プレートなし	接続プレート付	
1	ブラケット用プレート MS6-END	-	-	■	-	ms6-end
2	モジュラーブラケット MS6-AEND	■ <sup>1)</sup>	-	■ <sup>1)</sup>	-	ms6-aend
3	接続プレートキット MS6-AG__	-	■ <sup>1)</sup>	-	■ <sup>1)</sup>	ms6-ag
	接続プレートキット MS6-AQ__	-	■ <sup>1)</sup>	-	■ <sup>1)</sup>	ms6-aq
4	モジュラーブラケット MS6-WB	■	■	-	-	ms6-wb
5	モジュールコネクタ MS6-MV	-	■	■	■	ms6-sv
6	モジュラーブラケット MS6-WP	■	■	■	■	ms6-wp
	モジュラーブラケット MS6-WPB/WPE/WPM	■	■	■	■	ms6-wp
7	MS 圧力計 AG/RG	■	■	■	■	28
8	EN 圧力計用アダプタ A4	■	■	■	■	28
9	圧力計 MA	■	■	■	■	59
10	LCD 付圧力センサ AD1 ~ AD4	■	■	■	■	28
11	接続ケーブル NEBU-M8__-LE3/NEBU-M12__-LE4	■	■	■	■	59
12	近接スイッチ 2M8/S3, SMT-8M-A-__-M8D	■	■	■	■	28, 58
13	近接スイッチ 2M12/S3, SMT-8M-A-__-M12	■	■	■	■	28, 58
14	近接スイッチ 2OE/S3, SMT-8M-A-__-OE	■	■	■	■	28, 58
15	オープンサイレンサ SO, UOS-1	■	■	■	■	28, 56
16	オープンサイレンサ UOS-1-LF	■	■	■	■	56
17	発光パッキン MEB-LD	■	■	■	■	58
18	ケーブル付プラグソケット KMEB	■	■	■	■	58
19	プラグソケット MSSD-EB	■	■	■	■	58
20	接続ケーブル NEBU-M12G5	■	■	■	■	59
21	接続ケーブル NEBU-M12W5	■	■	■	■	59

1) 取付にはモジュールコネクタMS6-MV<sup>5)</sup>またはモジュラーブラケットMS6-WP/WPB/WPE/WPM<sup>6)</sup>が必要。

# MSソフトスタート&残圧排気バルブ<sup>®</sup> MS6-SV-Dシリーズ

型式コード

MS 6 - SV - 1/2 - D - 10V24 - 2OE - SO - AG

シリーズ	
MS	MSシリーズ

サイズ	
6	グリッド62mm

サービス機能	
SV	ソフトスタート&残圧排気バルブ

エア接続ポート	
1/2	G1/2

パフォーマンスレベル	
D	EN ISO 13849-1カテゴリ3, 2チャンネル

作動電圧	
10V24	24V DC (EN 175301準拠)
10V24P	24V DC, M12, IEC 61076-2-101準拠

配線方式	
2M8	近接スイッチSMTx2 (3ピンM8プラグコネクタ付ケーブル ケーブル長0.3m)
2M12	近接スイッチSMTx2 (3ピンM12プラグコネクタ付ケーブル ケーブル長0.3m)
2OE	近接スイッチSMTx2 (ケーブル (バラ), ケーブル長5m)

サイレンサ	
無記入	なし
SO	オープンサイレンサ

圧力計	
無記入	カバープレート
AG	MS圧力計

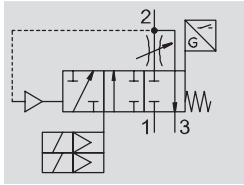
他のバリエーションもモジュラシステムを使用して選定可能→P.28

- エア接続ポート
- 拡張検出
- 圧力計
- 圧力計表示単位
- 取付方法
- 流れ方向

# MSソフトスタート&残圧排気バルブ MS6-SV-Dシリーズ

テクニカルデータ

回路記号



- 標準流量  
4300l/min
- 温度範囲  
-10~+50°C
- 使用圧力範囲  
0.35~1.0MPa
- [www.festo.jp](http://www.festo.jp)



ソフトスタート&残圧排気バルブはシステム内の圧力を素早く安全に排気させ、システムへの加圧時には圧力を徐々に上げていくために使用します。MS6-SV-Dには2つのセーフティ機能があります：

- 圧力解放
- 意図しない始動からの保護

MS6-SV-Dは2チャンネル構造になっています。内部には2つの2ポートバルブがあり、こちらはカバー上のパイロットバルブ (V1, V2) によって個別に制御可能です。これらのバルブは2つのコイルに同時に通電しなければ切り換わりません。2つのコイルに同時に通電するとMS6-SV-Dは初期位置から切り換わります。出力圧p2は流量調整によりゆっくり上昇し、設定圧力に到達するとメインシートが完全切換状態になります。

両方のコイルへの通電をオフにするバルブは初期位置に戻ります。2つの近接スイッチ (S1, S2) はバルブを監視しています。追加の近接スイッチ (S3) もオプションでソフトスタートバルブ監視用に使用可能です。MS6-SV-Dは流量制御バルブがどのように監視されるかによって様々なカテゴリやEN ISO 13849-1準拠のセーフティレベルを達成可能です。

制御チェーンへの適切な統合や駆動用信号による初期位置検出 (正誤検証) 用信号の適切なリンクを行います。

- センサS1、S2を使用すれば  
EN ISO 13849-1とEN ISO 13849-2のパフォーマンスレベルd/カテゴリ3を達成
- センサS1、S2、S3を使用すれば  
EN ISO 13849-1とEN ISO 13849-2のパフォーマンスレベルe/カテゴリ4を達成

**注意**

背圧の影響を避けるため、サイレンサにはUOS-1を推奨します。サイレンサは型式構成 (→P.28) でSOをつけると付属します。また、アクセサリとして (UOS-1→P.56) 別途購入いただくことも可能です。

**注意**

圧力解放を妨げないデバイスのみMS6-SV-\_\_\_-Dの下流に設置可能です。MS6-SV-\_\_\_-Dをプレス用セーフティバルブとしては使用できません。

- IEC 61508準拠
- 切換時間は流量制御ねじを使用して緩やかな加圧に調整可能、メインシートは使用圧力の50%で開放
- 圧力センサ (オプション)

安全特性	
認証	EN ISO 13849-1 および EN ISO 13849-2
セーフティ機能	排気 意図しない始動からの保護
パフォーマンスレベル (PL)	排気：カテゴリ3, PL d (S1, S2 時) 排気：カテゴリ4, PL e (S1, S2, S3 時)
セーフティ整合レベル (SIL)	排気：SIL 3
強制オフ	切換頻度：min. 1/month
CE マーク (適合宣言書参照) 1)	EC機械指令準拠 EU EMC 指令準拠
耐衝撃	レベル2 (FN 942017-5 および EN 60068-2-27 準拠)
耐振	レベル2 (FN 942017-4 および EN 60068-2-6 準拠)

1) 詳細情報 [www.festo.jp/sp/certificates](http://www.festo.jp/sp/certificates)

**注意**

**強制オフ：**  
**切換頻度：min. 1/month**

システムは制御 (加圧など) 状態ではテストされていません。プロセスに関連する切換頻度 (安全な排気) が1か月に1度以内の場合、操業者は強制スイッチオフを実行してください。

# MSソフトスタート&残圧排気バルブ MS6-SV-Dシリーズ

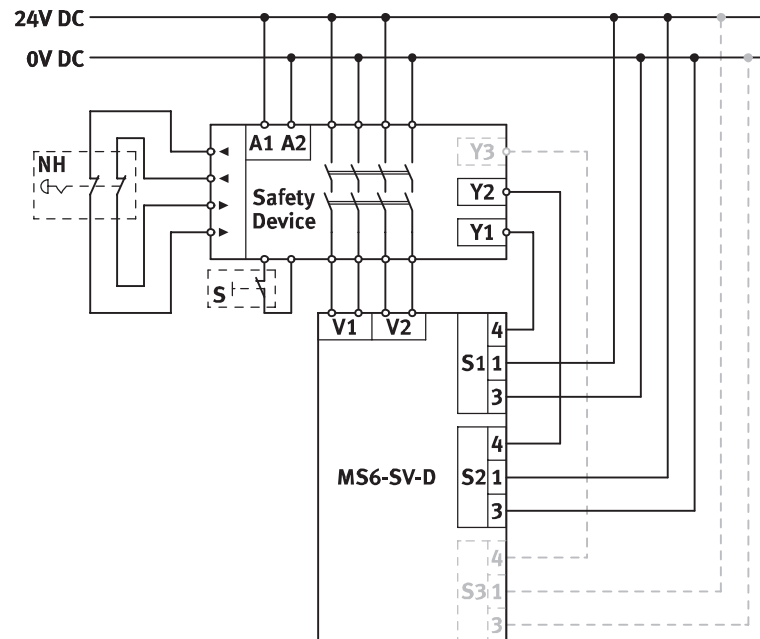
テクニカルデータ

切換ロジック	パイロットバルブへの通電		近接スイッチの状態			ステータス
	V1	V2	S1	S2	S3	
初期位置状態 (完全排気 MS6-SV-D) でパイロットバルブ V1, V2 は通電状態にない両方のパイロットバルブに通電すると MS6-SV-D はポジション 1 状態になり、出力側の圧力が所定の値になるとポジション 2 になる	0 V	0 V	1	1	1	<b>初期位置</b> ポート径 1 クローズ, ポート径 2-3 接続 (排気)
	24V	0 V	0	1	1	<b>初期位置</b> ポート径 1 クローズ, ポート径 2-3 接続 (排気)
	0 V	24V	1	0	1	<b>初期位置</b> ポート 1-2 接続 (低流量)、ポート 3 オープン
	24V	24V	0	0	1	<b>ポジション 1</b> ポート 1-2 接続 (低流量)、ポート 2-3 クローズ
	24V	24V	0	0	0	<b>ポジション 2</b> ポート 1-2 接続 (全流量)、ポート 2-3 クローズ

近接スイッチ応答時間 1)		
近接スイッチ	スイッチオン	スイッチオフ
S1	エッジチェンジは V1 での電圧信号後に max. 4s.	エッジチェンジは V1 での電圧低減後に max. 4s.
S2	エッジチェンジは V2 での電圧信号後に max. 4s.	エッジチェンジは V2 での電圧低減後に max. 4s.
S3	エッジチェンジは V1 および V2 での電圧信号後。 使用圧力 p1 と絞り位置、システムボリューム p2 に依存。	エッジチェンジは V1 および V2 での電圧低減後に max. 5s。 p2 でのシステムボリュームに依存

1) 近接スイッチのエッジチェンジの際に跳ね返りが起こる可能性がある。この跳ね返りは応答時間を計算に入れることで回避できる。  
最大特定応答時間は診断の考慮に入れる必要がある。通常応答時間は短い。

## 回路例



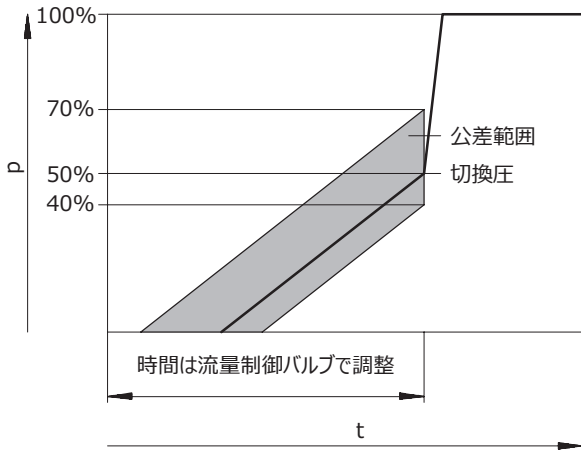
- A1, A2 :  
作動電圧
- S1 : 近接スイッチS1
- S2 : 近接スイッチS2
- S3 : 近接スイッチS3
- NH : 非常停止 (入力回路)
- セーフティデバイス :  
セーフティ切換デバイスまたは  
セーフティPLC
- V1 : パイロットバルブV1, コイル
- V2 : パイロットバルブV2, コイル
- Y1 : 診断インプット1
- Y2 : 診断インプット2
- Y3 : 診断インプット3
- S : モニタスタート (スタート回路)

# MSソフトスタート&残圧排気バルブ MS6-SV-Dシリーズ

テクニカルデータ

## 切換圧力

時間t時の圧力p



注意

切換圧力 $p_1$ の公差は+20/-10%  
です。例：使用圧力0.4MPaの場合、  
公差は-0.16~+0.28MPa  
となる

## 基本仕様

エア接続ポート 1, 2	
雌ねじ	G1/2
接続プレート AG	G1/4, G3/8, G1/2, G3/4
接続プレート AQ	NPT1/4, NPT3/8, G1/2 NPT3/4
接続ポート 3	G1
駆動方式	ソレノイド
デザイン	ピストンシート
取付方法	取付ブラケット インライン
取付姿勢	任意
圧力計	圧力センサ, LCD および出力付 圧力計 圧力計, 赤 / 緑表示 G1/4 アダプタ
ピストン検出	マグネット
バルブ機能	3ポートx2, ノーマルクローズ ソフトスタート機能 (調整可能)
オーバーラップ	なし
排気	流量制御なし
手動操作	なし
リセット方法	スプリングリターン
制御方式	パイロット
パイロット方式	内部パイロット
シーリング原理	ソフト

注意：この製品はISO 1179-1およびISO 228-1に適合しています。

## 流量特性

エア接続ポート	雌ねじ G1/2
標準流量 $q_{N1}$ [l/min]	
1 → 2	4300
標準流量 $q_N$ [l/min], $p_2 = 0.6\text{MPa}$	
排気方向 2 → 3	9000 <sup>2)</sup>
C 値 [l/s*min]	
1 → 2	19.3
b 値	
1 → 2	0.21

1) 測定条件：1次側圧力 $p_1 = 0.6\text{MPa}$ , 2次側圧力 $p_2 = 0.5\text{MPa}$ , 圧力損失 $\Delta p = 0.1\text{MPa}$

2) サイレンサ付 (-S) で大気開放時の値

# MSソフトスタート&残圧排気バルブ<sup>®</sup> MS6-SV-Dシリーズ

テクニカルデータ

FESTO

電気データ		
パイロットバルブ		
コイル特性	24V DC : 1.8 W; 許容電圧公差 -15%/+10%	
配線方式	10V24	2ピンプラグ x2, EN 175301-803 準拠, タイプ C
	10V24P	2ピン M12x1x2, IEC 61076-2-101 準拠
保護等級	IP65, プラグソケット付	
デューティサイクル	[%]	100
許容切換頻度	[Hz]	0.5
応答時間 (On 時)	[ms]	40
応答時間 (Off 時)	[ms]	130
近接スイッチ		
定格電圧	[V DC]	24
電気接続, 近接スイッチ	2M8	ケーブル x2 (3ピン M8x1 付, ケーブル長 0.3m)
	2M12	ケーブル x2 (3ピン M12x1 付, ケーブル長 0.3m)
	2OE	3線 (バラ) 付ケーブル x2, ケーブル長 5m
	2M8 + S3	3ピンプラグ M8x1 付ケーブル x3, ねじ, ケーブル長 0.3m
	2M12 + S3	3ピンプラグ M12x1 付ケーブル x3, ねじ, ケーブル長 0.3m
	2OE + S3	3線 (バラ) 付ケーブル x3, ケーブル長 5m
許容電圧公差	[%]	± 10
機能	N/O	
測定原理	磁気抵抗	
切換状態表示	LED およびスイッチングアウトプット	
スイッチングアウトプット	PNP	

使用周囲条件		
使用圧力範囲	[Mpa]	3.5 ~ 10
作動流体	ろ過 (調質クラス ISO 8573-1:2010[7:4:4]) 圧縮空気	
	給油または無給油 (給油の場合は常時給油)	
使用周囲温度	[°C]	-10 ~ +50 (0 ~ +50) <sup>1)</sup>
流体温度	[°C]	-10 ~ +50 (0 ~ +50) <sup>1)</sup>
保管温度	[°C]	-10 ~ +50 (0 ~ +50) <sup>1)</sup>
CRC クラス <sup>2)</sup>	2	
ノイズレベル	[dB(A)]	75 (サイレンサ UOS-1 付)
CE マーク (適合宣言書参照) <sup>4)</sup>	EU EMC 指令準拠 <sup>3)</sup>	
	EU機械指令準拠	
認証	RCM マーク	

- 1) 圧力センサAD\_付時
- 2) 耐腐食クラス=Corrosion Resistance Class (Festo standard FN 940070)  
CRC2 : 中程度の保護、屋内使用で結露が発生する場合保護可能、周囲大気に晒される外部の部品には予備的な表面処理が要求される。
- 3) 製品の適合性についての詳細は各メーカーのEC適合宣言をご参照ください : [www.festo.jp/sp](http://www.festo.jp/sp) → User documentation  
機器が住居、オフィス、商業的な環境あるいは中小企業において使用に対する規制の影響がある場合、干渉を削減するために追加処置が必要になる場合があります。
- 4) 詳細情報 [www.festo.jp/sp](http://www.festo.jp/sp) → certificates

質量 [g]	
サイレンサなし時	1900
サイレンサ (UOS-1) 付時	2110

材質	
ハウジング	アルミダイカスト
ロッド	ステンレス
パッキン	NBR
材質	RoHS 対応



# MSソフトスタート&残圧排気バルブ MS6-SV-Dシリーズ

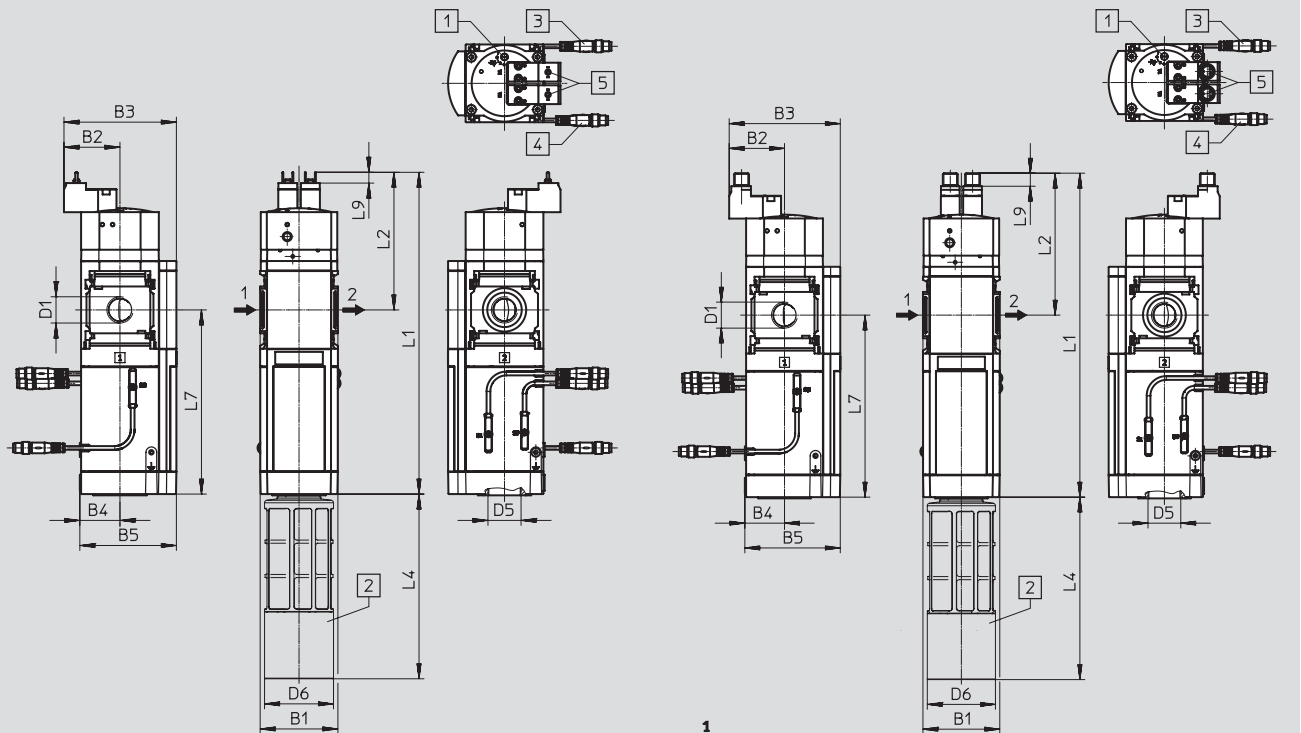
テクニカルデータ

外形寸法図 - 基本タイプ

作動電圧10V24, G1/2,  
カバープレート付

CADデータのダウンロード → [www.festo.jp/catalogue](http://www.festo.jp/catalogue)

作動電圧10V24P, G1/2,  
カバープレート付



- 1 = 接続なし
- 2 = 接続なし
- 3 = com (-)
- 4 = 信号 (+) ソレノイド14

- |  |   |  |               |
|--|---|--|---------------|
| <ul style="list-style-type: none"> <li>1 流量制御バルブ用調整ねじ</li> <li>2 オープンサイレンサUOS-1</li> <li>3 拡張検出, S3タイプ:<br/>3つ目の追加近接スイッチSMT</li> <li>4で選択されたコネクシオンテクノロジー依存ポート</li> </ul> | <ul style="list-style-type: none"> <li>4 コネクシオンテクノロジー</li> <li>-2M8 :<br/>SMTx2 (3ピンM8x1ねじ<br/>ケーブル0.3m付)</li> <li>-2M12 :<br/>SMTx2 (3ピンM12x1ねじ<br/>ケーブル0.3m付)</li> <li>-2OE :<br/>SMTx2 (3線ケーブル<br/>バラ, ケーブル5m付)</li> </ul> | <ul style="list-style-type: none"> <li>5 作動電圧</li> <li>-10V24 :<br/>2ピンタイプCプラグx2<br/>(EN 175301-803準拠)</li> <li>-10V24P :<br/>NEBU-M12用2ピンM12プラグx2 (IEC 61076-2-101<br/>準拠)</li> </ul> | <p>→ 流れ方向</p> |
|--|---|--|---------------|

型式	B1	B2	B3	B4	B5	D1	D5	D6 ∅	L1	L2	L4	L7	L9
MS6-SV-1/2-D-10V24	62	45	90	31	76	G1/2	G1	55	257	110	147	147	9
MS6-SV-1/2-D-10V24P									262	115			11

注意: この製品はISO 1179-1およびISO 228-1に適合しています。

# MSソフトスタート&残圧排気バルブ MS6-SV-Dシリーズ

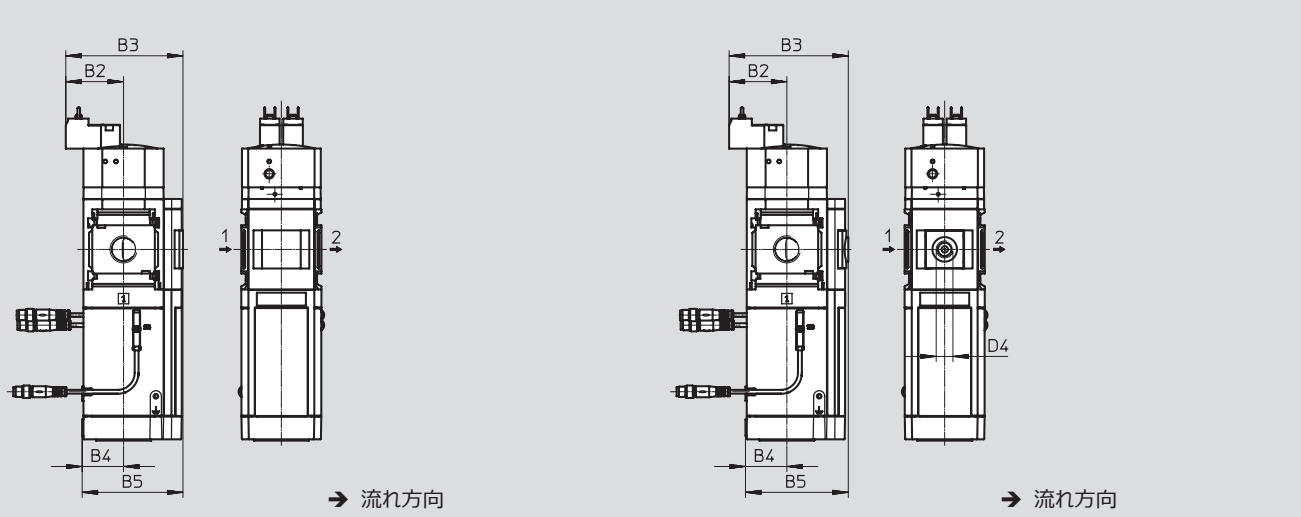
テクニカルデータ

## 外形寸法図 - 圧力計付

CADデータのダウンロード→[www.festo.jp/catalogue](http://www.festo.jp/catalogue)

MS圧力計, 圧力計表示単位[bar], 標準AGまたは赤/緑表示RG

EN圧力計用アダプタA4 (圧力計なし)



型式	B2	B3	B4	B5	D4
MS6-SV-__-D-__-AG	44	90	31	77	-
MS6-SV-__-D-__-RG	44	91.5	31	78.5	-
MS6-SV-__-D-__-A4	44	91.5	31	78.5	G1/4

注意: この製品はISO 1179-1およびISO 228-1に適合しています。

## 外形寸法図 - 圧力センサ

CADデータのダウンロード→[www.festo.jp/catalogue](http://www.festo.jp/catalogue)

AD1~AD4 (LCD付)

詳細仕様→ホームページ: [sde1](http://sde1)

AD1 :  
SDE1-D10-G2-MS-L-P1-M8  
3ピンM8x1プラグ  
PNPx1

AD2 :  
SDE1-D10-G2-MS-L-N1-M8  
3ピンM8x1プラグ  
NPNx1

AD3 :  
SDE1-D10-G2-MS-L-PI-M12  
4ピンM12x1プラグ  
PNPx1, 4~20mAアナログ

AD4 :  
SDE1-D10-G2-MS-L-NI-M12  
4ピンM12x1プラグ  
NPNx1, 4~20mAアナログ

型式	B2	B3	B4	B5	D6	L5	L6
MS6-SV-__-D-__-AD1/AD2	44	116	31	103	M8x1	31.2	46.8
MS6-SV-__-D-__-AD3/AD4					M12x1		55.8

注意: この製品はISO 1179-1およびISO 228-1に適合しています。

# MSソフトスタート&残圧排気バルブ MS6-SV-Dシリーズ

テクニカルデータ

型式データ			
サイズ	ポート	サイレンサなし, カバープレート付	サイレンサ, MS 圧力計 (表示単位[bar]) 付
		製品番号 型式	製品番号 型式
2ピンタイプCプラグ x2 (EN 175301-803 準拠), SMTx2 (3ピン M8x1 ねじ, ケーブル 0.3m 付)			
MS6	G1/2	<b>8038489 MS6-SV-1/2-D-10V24-2M8</b>	<b>8038490 MS6-SV-1/2-D-10V24-2M8-SO-AG</b>
NEBU-M12 用 2ピン M12 プラグ x2 (IEC 61076-2-101 準拠), SMTx2 (3ピン M12x1 ねじ, ケーブル 0.3m 付)			
MS6	G1/2	-	<b>8038491 MS6-SV-1/2-D-10V24P-2M12-SO-AG</b>
2ピンタイプCプラグ x2 (EN 175301-803 準拠), 近接スイッチ SMTx2 (3線ケーブル, バラ, ケーブル 5m 付)			
MS6	G1/2	-	<b>8038492 MS6-SV-1/2-D-10V24-20E-SO-AG</b>

# MSソフトスタート&残圧排気バルブ MS6-SV-Dシリーズ

型式データ - 型式構成

**M 必須項目** →

製品番号	シリーズ	サイズ	機能	エア接続ポート	パフォーマンスレベル	作動電圧	接続ポート径テクノロジー
548713	MS	6	SV	1/2, AG__ AQ__	D	10V24 10V24P	2M8 2M12, 2OE
<b>型式例</b>	<b>MS</b>	<b>6</b>	<b>SV</b>	<b>AGB</b>	<b>D</b>	<b>10V24</b>	<b>2OE</b>

型式表		条件	コード	入力コード
グリッド寸法	[mm] 62			
<b>M</b> 製品番号	<b>548713</b>			
シリーズ	MS シリーズ		<b>MS</b>	MS
サイズ	6		<b>6</b>	6
機能	ソフトスタート&残圧排気バルブ		<b>-SV</b>	-SV
エア接続ポート	雌ねじ G1/2		<b>1/2</b>	
	接続プレート G1/4		<b>-AGB</b>	
	接続プレート G3/8		<b>-AGC</b>	
	接続プレート G1/2		<b>-AGD</b>	
	接続プレート G3/4		<b>-AGE</b>	
	接続プレート NPT1/4		<b>-AQN</b>	
	接続プレート NPT3/8		<b>-AQP</b>	
	接続プレート NPT1/2		<b>-AQR</b>	
	接続プレート NPT3/4		<b>-AQS</b>	
パフォーマンスレベル	EN ISO 13849-1 カテゴリ 3, 2 チャンネル		<b>-D</b>	-D
作動電圧	24V DC (EN 175301 準拠のピン配置)		<b>-10V24</b>	
	24V DC, M12, IEC 61076-2-101 準拠		<b>-10V24P</b>	
配線方式	近接スイッチSMTx2 (3ピンM8x1, ケーブル0.3m付)		<b>-2M8</b>	
	SMTx2 (3ピン M12x1 ねじ, ケーブル 0.3m 付)		<b>-2M12</b>	
	SMTx2 (3 線ケーブル, パラ, ケーブル 5m 付)		<b>-2OE</b>	

型式記入欄

548713	MS	6	-	SV	-		-	D	-		-		-
--------	----	---	---	----	---	--	---	---	---	--	---	--	---

# MSソフトスタート&残圧排気バルブ MS6-SV-Dシリーズ

型式データ - 型式構成

→  オプション

拡張検出	サイレンサ付	圧力計	圧力計表示単位	取付方法	流れ方向
S3	SO	AG, A4, RG AD1~AD4	PSI, MPA	WP, WPM WPB, WB	Z
<b>S3</b>	<b>SO</b>	<b>AG</b>		<b>WPB</b>	

型式表		条件	コード	入カコード
グリッド寸法	[mm] 62			
<input checked="" type="checkbox"/> サイレンサ付	追加近接スイッチSMT; パフォーマンスレベルeの達成必須; ポートは選択したコネクションテクノロジーによる		<b>-S3</b>	
サイレンサ付	オープンサイレンサ		<b>-SO</b>	
圧力計	MS 圧力計	[1]	<b>-AG</b>	
	EN 圧力計 G1/4 用アダプタ (圧力計なし)		<b>-A4</b>	
	圧力計, 赤 / 緑表示	[1]	<b>-RG</b>	
	圧力センサ (LCD, 3ピン M8, PNP x 1)		<b>-AD1</b>	
	圧力センサ (LCD, 3ピン M8, NPN x 1)		<b>-AD2</b>	
	圧力センサ (LCD, 4ピン M12, PNP x 1), 4 ~ 20mA (アナログアウトプット)		<b>-AD3</b>	
	圧力センサ (LCD, 4ピン M12, NPN x 1), 4 ~ 20mA (アナログアウトプット)		<b>-AD4</b>	
圧力計表示単位	psi	[2]	<b>-PSI</b>	
	MPa	[2]	<b>-MPA</b>	
取付方法	モジュラーブラケット		<b>-WP</b>	
	モジュラーブラケット (レール付)	[3]	<b>-WPM</b>	
	モジュラーブラケット (ラージギャップ)		<b>-WPB</b>	
	I型ブラケット		<b>-WB</b>	
流れ方向	逆流 (右→左)		<b>-Z</b>	

- [1] **AG, RG** 圧力計表示単位bar
- [2] **PSI, MPA** AGまたはRG時のみ  
圧力計RG時: 圧力計表示単位bar/psi (併記)
- [3] **WPM** 接続プレートAGB, AGC, AGD, AGE, AQN, AQP, AQR, AQS時のみ

型式記入欄

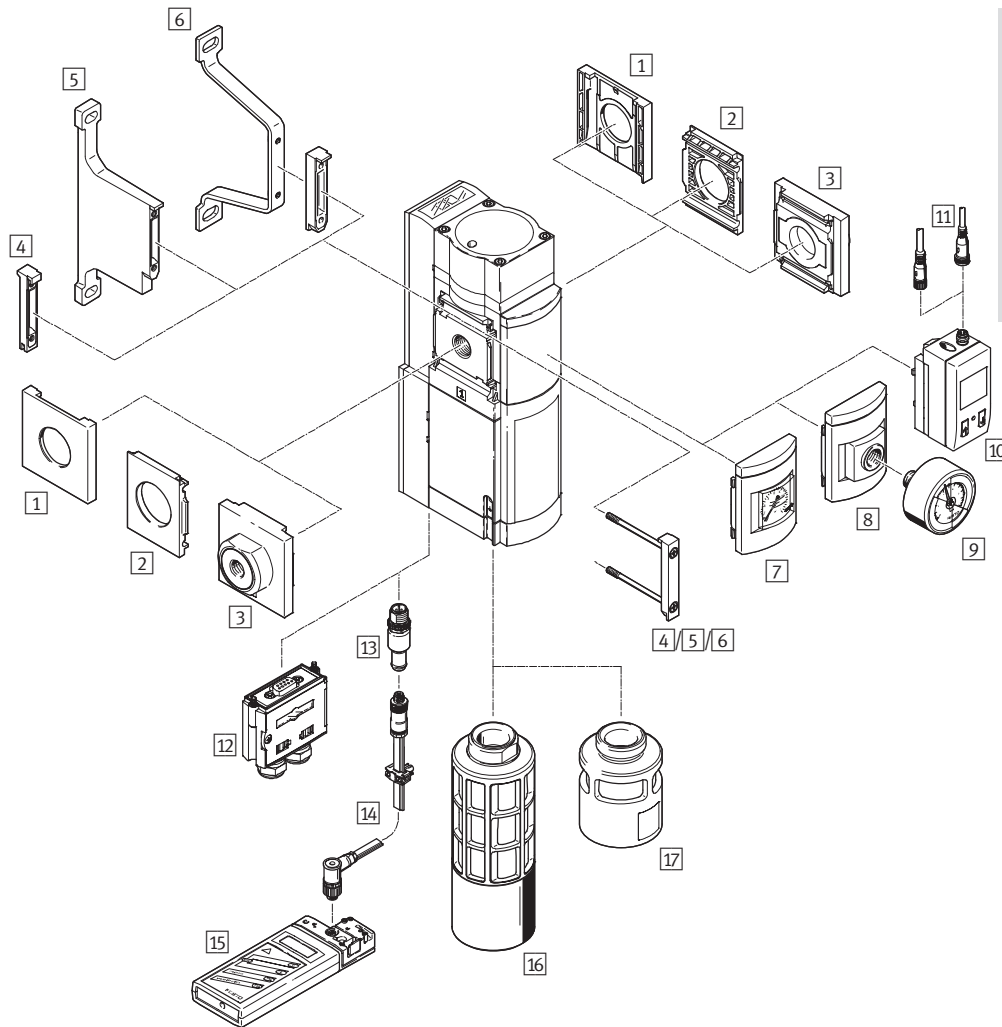
-  -  -  -  -  -

# MSソフトスタート&残圧排気バルブ MS6-SV-Eシリーズ

アクセサリ一覧

FESTO

## ソフトスタート&残圧排気バルブMS6-SV-E



- 注意

追加アクセサリ：

- MS4/MS6またはMS9との組み合わせ用のモジュールコネクタ  
→ホームページ：amv, rmv, armv
- プロファイル取付用アダプタプレート→ホームページ：ipm-80, ipm-40-80, ipm-80-80

# MSソフトスタート&残圧排気バルブ MS6-SV-Eシリーズ

FESTO

アクセサリ一覧

取付アタッチメントとアクセサリ						
		単独デバイス		コンビネーション		→ページ/検索ワード
		接続プレートなし	接続プレート付	接続プレートなし	接続プレート付	
1	ブラケット用プレート MS6-END	-	-	■	-	ms6-end
2	取付プレート MS6-AEND	■1)	-	■1)	-	ms6-aend
3	接続プレート MS6-AG__	-	■1)	-	■1)	ms6-ag
	接続プレート MS6-AQ__	-	■1)	-	■1)	ms6-aq
4	モジュールコネクタ MS6-MV	-	-	■	■	ms6-sv
5	モジュラーブラケット (ラージギャップ) MS6-WPB	■	■	■	■	ms6-wpb
6	モジュラーブラケット MS6-WPE	■	■	■	■	ms6-wpe
7	MS圧力計 AG/RG	■	■	■	■	P.42
8	EN圧力計用アダプタプレート A4	■	■	■	■	P.42
9	圧力計 MA	■	■	■	■	P.59
10	LCD付圧力センサ AD1~AD4	■	■	■	■	P.42
11	接続ケーブル NEBU-M8__-LE3/NEBU-M12__-LE4	■	■	■	■	P.59
12	多芯プラグソケット NECA	■	■	■	■	P.54
13	AS-アイコンフィグレーションプラグ CACC	■	■	■	■	P.57
14	アドレスケーブル KASI-ADR	■	■	■	■	kasi-asi
15	アドレスデバイス ASI-PRG-ADR	■	■	■	■	asi-prg-adr
16	オープンサイレンサ UOS-1	■	■	■	■	P.56
17	オープンサイレンサ UOS-1-LF	■	■	■	■	P.56

1) モジュールコネクタMS6-MVまたはモジュラーブラケットMS6-WPB/WPEが取付に必須

# MSソフトスタート&残圧排気バルブ MS6-SV-Cシリーズ

型式コード

MS 6 - SV - 1/2 - E - 10V24 - SO - AG

シリーズ	
MS	MSシリーズ
サイズ	
6	グリッド62mm
サービス機能	
SV	ソフトスタート&残圧排気バルブ
エア接続ポート	
1/2	G1/2
パフォーマンスレベル	
E	EN ISO 13849-1 カテゴリ4, 2チャンネル, セルフモニタリング
作動電圧	
10V24	24V DC
ASIS	22~31.6V DC, AS-I Safety at Work SPEC3.0 Profile 7.5.5
サイレンサ付	
無記入	サイレンサなし
SO	オープンサイレンサ
圧力計	
AG	MS圧力計
AD1	LCD付圧力センサ, 3ピンM8プラグ, PNPx1 (作動電圧10V24での使用のみ)

他のバリエーションもモジュラシステムを使用して選定可能 → P.42

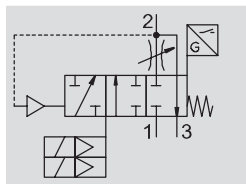
- エア接続ポート
- 圧力計
- 圧力計表示単位
- 多芯プラグソケット
- 取付方法
- UL認証
- 流れ方向



# MSソフトスタート&残圧排気バルブ MS6-SV-Eシリーズ

テクニカルデータ

## 機能



- 標準流量  
4,300l/min
- 使用温度範囲  
-10~+50 °C
- 使用圧力範囲  
0.35~1.0MPa
- [www.festo.jp](http://www.festo.jp)



ソフトスタート&残圧排気バルブはシステム内の圧力を素早く安全に排気させ、システムへの加圧時には圧力を徐々に上げていくために使用します。

デバイスは自己テストを行うEN ISO 13849-1の条件に準拠した冗長化機械システムです。安全な排気のセーフティ空気圧保護指針はバルブ内部の異常（磨耗、汚染、電気的異常など）の際にも保証されます。2チャンネル設計とモニタリングにより、デバイスはコントローラカテゴリ3と4の条件を満たしています。これによりパフォーマンスレベル最大“e”が実現できます。

デバイスは電気接続（9ピンDサブ多芯プラグソケットNECA、またはAS-i接続ケーブル）よりセーフティケーブル信号（EN1/EN2）を受信します。この信号は機械の保護機器をモニタリングする電気、または電気機械的に安全な切換装置からの信号です（非常停止、ライトカーテン、保護エンクロージャの電気ドアスイッチなど）。

**注意**  
MS6-SV-\_\_-E-10V24は多芯プラグソケットNECAとの組み合わせの使用でのみ使用可能となっています。多芯プラグソケットは型式構成（→P.42）でMPをつけると付属します。また、アクセサリとして（NECA→P.54）別途購入いただくことも可能です。

**注意**  
背圧の影響を避けるため、サイレンサにはUOS-1を推奨します。サイレンサは型式構成（→P.42）でSOをつけると付属します。また、アクセサリとして（UOS-1→P.56）別途購入いただくことも可能です。

**注意**  
圧力解放を妨げないデバイスのみMS6-SV-\_\_-Dの下流に設置可能です。MS6-SV-\_\_-Dをプレス用セーフティバルブとしては使用できません。

- パフォーマンスレベル“e”/EN ISO 13849-1準拠カテゴリ4
- IEC 61508準拠
- 切換時間は流量制御ねじを使用して緩やかな加圧に調整可能
- 圧力センサ（オプション）

安全特性		
型式	MS6-SV-__-E-10V24	MS6-SV-__-E-ASIS
認証	EN ISO 13849-1	
セーフティ機能	排気 意図しない始動からの保護	
パフォーマンスレベル (PL)	排気：最大カテゴリ4, PL e	
セーフティ整合レベル (SIL)	排気：SIL 3	
強制オフ	切換頻度：min. 1/month	
認証発行機関 <sup>1)</sup>	IFA 1001180	TÜV Nord, 登録番号44 799 12 556236 000
CEマーク（適合宣言書参照） <sup>1)</sup>	EU機械指令準拠 EU EMC指令準拠	
耐衝撃	レベル2 (FN 942017-5およびEN 60068-2-27準拠)	
耐振	レベル2 (FN 942017-4およびEN 60068-2-6準拠)	

1) 詳細情報 [www.festo.jp/sp/certificates](http://www.festo.jp/sp/certificates)

**強制オフ：切換頻度min. 1/month**  
システムは制御（加圧など）状態ではテストされていません。プロセスの場合、機械の操作者は強制スイッチオフを実行してください。

- MS6-SV-\_\_-E-ASISの追加機能：**
- AS-iプロトコル経由の統合された圧力センサ
  - 圧力モニタ（アンダー/オーバーシュート）

# MSソフトスタート&残圧排気バルブ MS6-SV-Eシリーズ

テクニカルデータ

FESTO

多芯プラグソケット NECA の 動作原理				
イネーブル信号のステータス		多芯プラグ付 MS6-SV-__-E-10V24 のステータス		
EN1	EN2	NECA-__- MP1	NECA-__- MP3	NECA-__- MP5
0V	0V	非加圧	MS6-SV-__-E-10V24 がエラーモード	MS6-SV-__-E-10V24 はエラーモードにはならず、安全で加圧されていない状態を保持する <b>注意:</b> 外部コントローラを介したクロス回路検出およびエラー検出 / 評価が必要
0V	24V	MS6-SV-__-E-10V24 がエラーモード	加 圧	加 圧
24V	24V	加 圧	MS6-SV-__-E-10V24 がエラーモード	MS6-SV-__-E-10V24 はエラーモードにはならず、安全で加圧されていない状態を保持する <b>注意:</b> 外部コントローラを介したクロス回路検出およびエラー検出 / 評価が必要
24V	0V	MS6-SV-__-E-10V24 がエラーモード	非加圧	非加圧

多芯プラグソケット NECA 付 MS6-SV-__-E-10V24	
NECA-__- MP1	多芯プラグ付 MS6-SV-__-E-10V24 のステータス
<p>24V</p> <p>GND</p> <p>- Static Enable 信号 (EN1 = 24V, EN2 = 24V)</p>	
<p>- クロス回路検出用 Clock Enable 信号 (EN1 = 0 ~ 24V, EN2 = 0 ~ 24V) Clock 信号によるクロス回路の検出は基本的に、スイッチギアまたはセーフティ PLC 使用により行われる</p> <p>- 注意</p> <p>異なるコントローラメーカーから提供されるClockアウトプットは規格化されていないため、操作性については都度チェックしなければなりません。クロックパルスが記載の制限から外れている場合は、MS6-SV-__-E-10V24によってエラーとして認識され、セーフティスイッチオフが実行されます。</p>	

# MSソフトスタート&残圧排気バルブ MS6-SV-Eシリーズ

テクニカルデータ

多芯プラグソケットNECA付MS6-SV-__-E-10V24	
NECA-__-MP3	
	<p>- 注意</p> <p>多芯プラグソケットNECA-S1G9-P9-MP3は電気機械接続のセーフティリレーのついた従来の回路用です。もし双極セミコンダクタアウトプットに問題が発生した場合、多芯プラグソケットNECA-S1G9-P9-MP5を使用してください。</p>
<ul style="list-style-type: none"> <li>- 対極電位のStatic Enable信号</li> <li>- イネーブル信号のレベル変更の遅延はモニタリングされない</li> <li>- クロス回路検出の動作             <ul style="list-style-type: none"> <li>- 排気状態のMS6-SV-__-E-10V24 : セーフティステータスを保持し、エラーモード</li> <li>- 加圧状態のMS6-SV-__-E-10V24 : セーフティステータスに入り、エラーモード</li> </ul> </li> </ul>	
NECA-__-MP5	
	<p>- 注意</p> <p>イネーブル信号（EN1/EN2）間のクロス回路は検出されず、エラー反応は出ません。システムはイネーブル信号が正しく適用された場合のみ加圧されます。</p>
<ul style="list-style-type: none"> <li>- 対極電位のStatic Enable信号</li> <li>- イネーブル信号のレベル変更はモニタリングされない</li> <li>- クロス回路検出の動作（上流のセーフティ切換装置/セーフティPLC経由）：             <ul style="list-style-type: none"> <li>- 排気状態のMS6-SV-__-E-10V24 : セーフティステータスを保持し、エラーモードにはならず</li> <li>- 加圧状態のMS6-SV-__-E-10V24 : セーフティステータスに入り、エラーモードにはならず</li> </ul> </li> <li>- イネーブル信号は作動電圧と電氣的に隔離</li> </ul>	
<p>- 注意</p> <p>EN1とEN2間の遅延は自動的に決定されます。遅延時間は評価されません。</p>	

# MSソフトスタート& 残圧排気バルブ MS6-SV-Eシリーズ

テクニカルデータ

FESTO

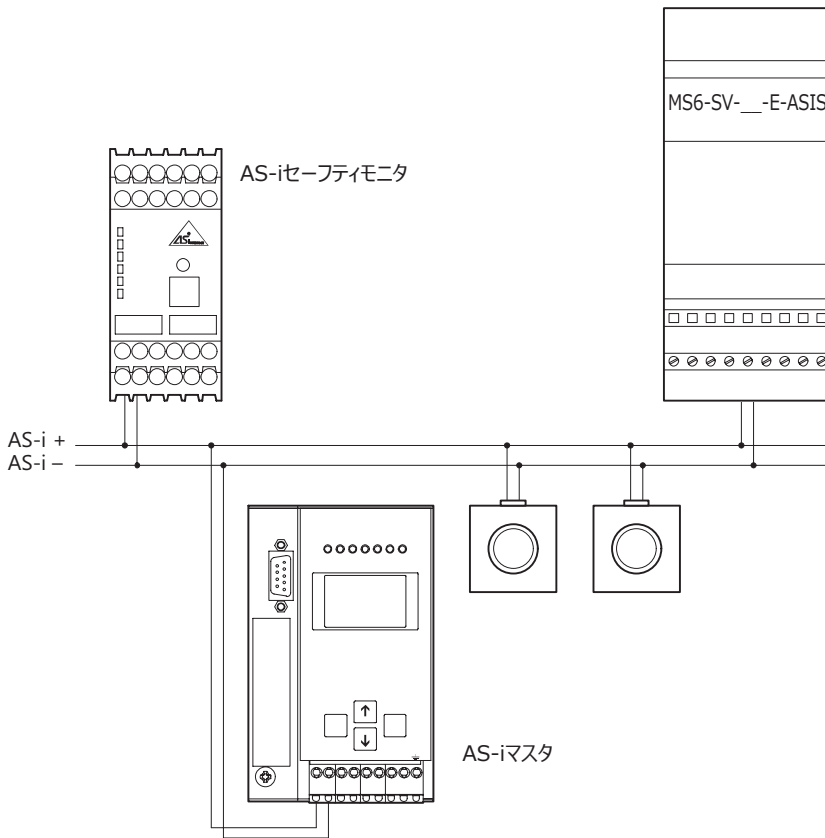
## アクチュエータセンサインタフェース (AS-i) でのMS6-SV-\_\_-E-ASIS

アクチュエータセンサインタフェース (AS-i) はオートメーション階層の最下位レベルのセンサとアクチュエータのネットワークシステムです。独自の仕様を持たないオープンバスシステムで、1本のケーブルでデータと電源両方の送信が可能です。このシンプルな方法により効果的なコンフィグレーションと確実なパフォーマンスを実現します。このAS-iシステムのネットワークポロジは必要に応じて簡単に拡張することができます。

AS-iネットワークはマスタと呼ばれるコントロールユニットとこれに対応するスレーブと呼ばれるセンサとアクチュエータコンポーネントによって構成されます。マスタは周期的に全てのコンフィグレーションされたスレーブをポーリングし4ビットのユーザデータで構成するインプットとアウトプットのデータを交換します。マスタはシリアル伝送プロトコル経由でスレーブと通信します。

AS-i Safety at WorkではAS-iシステムで使用されるセーフティ関連機器の規格が認証されています。AS-iのセーフティシステムはEN ISO 13849-1 PL "e"に従ったカテゴリ4までのセーフティアプリケーション用に設計されています。標準コンポーネントとセーフティコンポーネントを混在して使うことも可能です。AS-iマスタはセーフティスレーブと他のスレーブを同様に認識し、ネットワークに融合させます。システム内の通信プロトコルとケーブルはセーフティオ rient テレグラムの送信もできるように配置されています。

AS-iセーフティモニタはセントラルセーフコンポーネントでAS-iシステムに割り当てられたセーフティスレーブをモニタします。セーフティ機能はセーフティスレーブとAS-iセーフティモニタ間の追加信号を送信することで確実なものになります。送信は専用セーフティプロトコルによって行われます。停止の要請や不具合があった場合、保護モードのAS-iセーフティモニタは最短で40ms以内に確実にシステムをオフにします。



# MSソフトスタート&残圧排気バルブ MS6-SV-Eシリーズ

FESTO

テクニカルデータ

基本仕様	
エア接続ポート1, 2	
雌ねじ	G1/2
接続プレートAG__	G1/4, G3/8, G1/2, G3/4
接続プレートAQ__	NPT1/4, NPT3/8, G1/2, NPT3/4
エア接続ポート3	G1
駆動方式	ソレノイド
デザイン	ピストンシート
取付方法	取付ブラケット インライン
取付姿勢	任意
圧力計	圧力センサ, LCDおよびアウトプット付 圧力計 圧力計, 赤/緑表示 G1/4アダプタ
ピストン検出	ソレノイドピストン原理
バルブ機能	3ポートx2, ノーマルクローズ ソフトスタート機能 (調整可能)
オーバーラップ	なし
排気	流量制御なし
手動操作	なし
リセット方法	スプリングリターン
制御方式	パイロット
パイロット方式	内部パイロット
シーリング原理	ソフト

注: この製品はISO 1179-1およびISO 228-1に適合しています。

流量特性	
エア接続ポート	G1/2
標準流量 $q_{nN^1}$ [l/min]	
1 → 2	4,300
標準流量 $q_N$ [l/min], $p_2 = 0.6\text{MPa}$	
排気方向2 → 3	9,000 <sup>2)</sup>
C値 [l/s*min]	
1 → 2	19.3
b値	
1 → 2	0.21

1) 測定条件: 1次側圧力 $p_1 = 0.6\text{MPa}$ , 2次側圧力 $p_2 = 0.5\text{MPa}$ , 圧力損失 $\Delta p = 0.1\text{MPa}$

2) サイレンサ付 (-UOS-1) で大気開放時の値

電気データ		
シリーズ	MS6-SV-__-E-10V24	MS6-SV-__-E-ASIS
配線方式	9ピンDサブ	M12x2
定格電圧 [V DC]	24	-
許容電圧公差 [%]	±10	-
ASインタフェースの操作電圧範囲 [V DC]	-	22~31.6
デューティサイクル [%]	100	
最大切換頻度 [Hz]	0.5	
応答時間 (Off) [ms]	40	
応答時間 (On) [ms]	130	
切換状態表示	LEDおよびフローティングコンタクト	LEDおよびAS-i経由
保護等級	IP65, プラグソケット付	

# MSソフトスタート&残圧排気バルブ<sup>®</sup> MS6-SV-Eシリーズ

テクニカルデータ

FESTO

AS-iセンサー特性データ	
型 式	MS6-SV-__-E-ASIS
Fieldbusインタフェース	M12ソケット (AS-i出力) およびM12プラグ (AS-i入力)
LEDディスプレイ	AS-iおよびステータス
デバイス特性診断	周期的デジタルデータ (排気, 加圧, エラー) のインプット 周期的アナログ値 (供給圧力p1, アウトプット圧力p2) 非周期値 (カウンタ, 圧力モニタ, エラー, 切換周期超過, ステータス)
製品特定	IOコード: 0x7 プロファイル: 7.5.5 IDコード: 0x5 ID1: 0xF ID2: 0x5
ASインタフェースメーカーID	0x014D
ASインタフェースデバイスID	0x03A6
アドレス範囲	標準スレーブ: 1~31

使用周囲条件		
型 式	MS6-SV-__-E-10V24	MS6-SV-__-E-ASIS
使用圧力範囲 [Mpa]	0.35~1.0	0.35~1.0
作動流体	ろ過圧縮空気 (調質クラスISO 8573-1:2010[7:4:4]) 給油または無給油 (給油の場合は常時給油)	
使用周囲温度 [°C]	-10~+50 (0~+50) <sup>1)</sup>	0~+50
流体温度 [°C]	-10~+50 (0~+50) <sup>1)</sup>	0~+50
保管温度 [°C]	-10~+50 (0~+50) <sup>1)</sup>	0~+50
CRCクラス <sup>2)</sup>	2	
騒音レベル [dB(A)]	75 (サイレンサUOS-1付)	
CEマーク (適合宣言書参照) <sup>4)</sup>	EU EMC指令準拠 <sup>3)</sup> EU機械指令準拠	
認証 (UL1タイプ)	UL認証 (OL)	
認 証	RCMマーク	

- 1) 圧力センサAD\_\_付時
- 2) 耐腐食クラス=Corrosion Resistance Class (Festo standard FN 940070)  
CRC2: 中程度の保護、屋内使用で結露が発生する場合保護可能、周囲大気に晒される外部の部品には予備的な表面処理が要求される。
- 3) 製品の適合性についての詳細は各メーカーのEC適合宣言をご参照ください: [www.festo.jp/sp](http://www.festo.jp/sp) → User documentation  
機器が住居、オフィス、商業的な環境あるいは中小企業において使用に対する規制の影響がある場合、干渉を削減するために追加処置が必要になる場合があります。
- 4) 詳細情報 [www.festo.jp/sp](http://www.festo.jp/sp) → certificates

質 量[g]	
サイレンサUOS-1なし	2,000
サイレンサUOS-1付	2,200

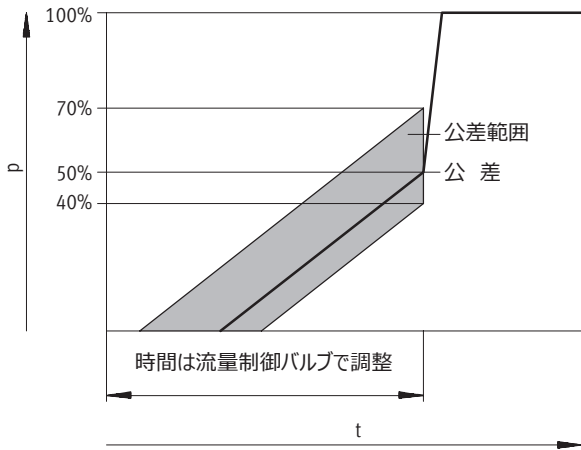
材 質	
ハウジング	アルミダイカスト
ロッド	ステンレス
パッキン	NBR
材 質	RoHS対応

# MSソフトスタート&残圧排気バルブ MS6-SV-Eシリーズ

テクニカルデータ

## 公差

時間t時の圧力p



注意

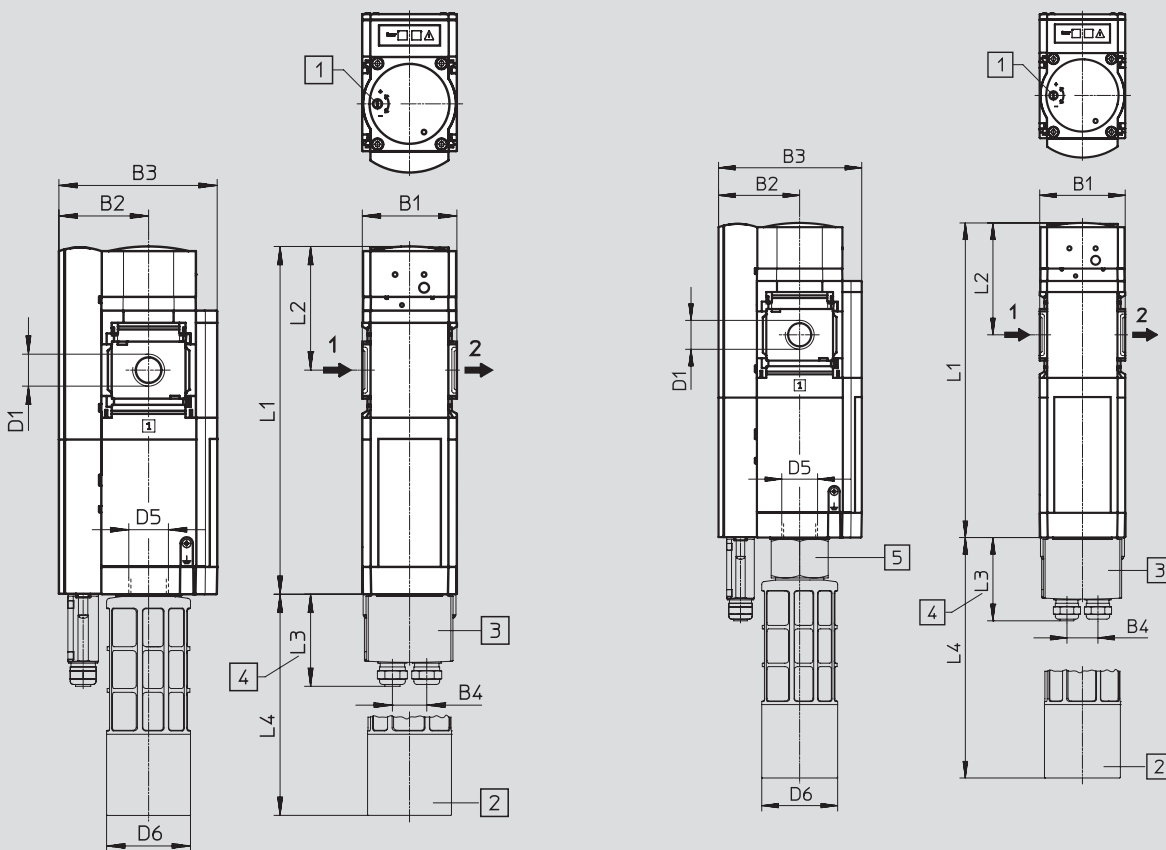
切換圧力 $p_1$ の公差は+20/-10%  
です。  
例：0.4MPaの場合、公差は  
-0.16~+0.28MPaとなる

## 外形寸法図 - 基本タイプ

作動電圧10V24  
G1/2, カバープレート付

CADデータのダウンロード→ [www.festo.jp/catalogue](http://www.festo.jp/catalogue)

作動電圧ASIS  
G1/2, カバープレート付



1 流量制御バルブ用調整ねじ  
2 オープンサイレンサUOS-1

3 多芯プラグソケットNECAおよびAS-i  
コンフィグレーションプラグCACC  
4 ケーブルなしの寸法

5 5ピンM12ソケット  
6 5ピンM12ピン

→ 流れ方向

型 式	B1	B2	B3	B4	D1	D5	D6	L1	L2	L3	L4
MS6-SV-1/2-E-10V24	62	59	104	23	G1/2	G1	55	228	81	61	145
MS6-SV-1/2-E-ASIS				26						28	

注意：この製品はISO 1179-1およびISO 228-1に適合しています。

# MSソフトスタート&残圧排気バルブ MS6-SV-Eシリーズ

FESTO

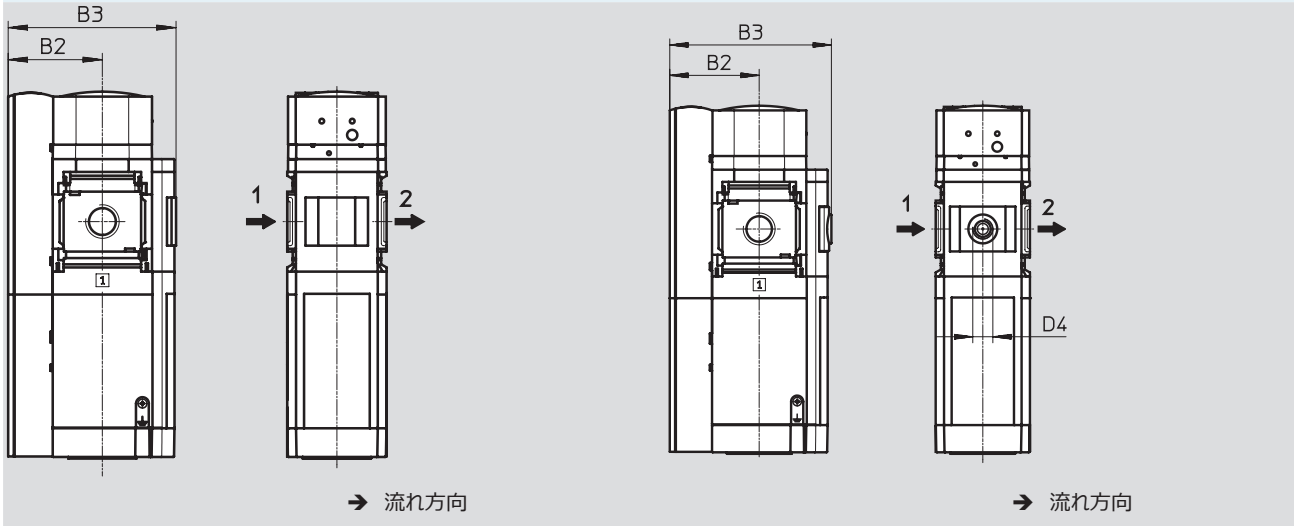
テクニカルデータ

## 外形寸法図 - 圧力計付

CADデータのダウンロード→ [www.festo.jp/catalogue](http://www.festo.jp/catalogue)

MS圧力計, 圧力計表示単位[bar], 標準AGまたは赤/緑表示RG

EN圧力計用アダプタプレートA4 (圧力計なし)



型式	B2	B3	D4
MS6-SV-__-E-__-AG	59	105	-
MS6-SV-__-E-__-RG	59	106.5	-
MS6-SV-__-E-__-A4	59	106.5	G1/4

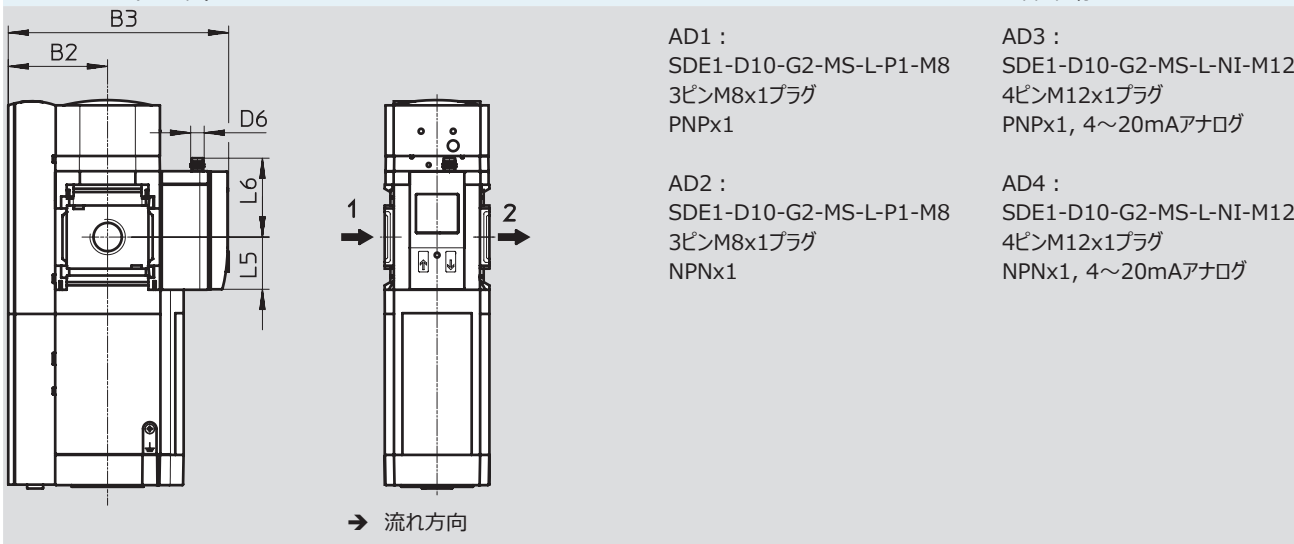
注意: この製品はISO 1179-1およびISO 228-1に適合しています。

## 外形寸法図 - 圧力センサ

CADデータのダウンロード→ [www.festo.jp/catalogue](http://www.festo.jp/catalogue)

AD1~AD4 (LCD付)

詳細仕様→ホームページ: [sde1](http://sde1)



AD1 :  
SDE1-D10-G2-MS-L-P1-M8  
3ピンM8x1プラグ  
PNPx1

AD3 :  
SDE1-D10-G2-MS-L-NI-M12  
4ピンM12x1プラグ  
PNPx1, 4~20mAアナログ

AD2 :  
SDE1-D10-G2-MS-L-P1-M8  
3ピンM8x1プラグ  
NPNx1

AD4 :  
SDE1-D10-G2-MS-L-NI-M12  
4ピンM12x1プラグ  
NPNx1, 4~20mAアナログ

型式	B2	B3	D6	L5	L6
MS6-SV-__-E-__-AD1/AD2	59	131	M8x1	31.2	46.7
MS6-SV-__-E-__-AD3/AD4			M12x1		55.8

注意: この製品はISO 1179-1およびISO 228-1に適合しています。



# MSソフトスタート&残圧排気バルブ MS6-SV-Eシリーズ

FESTO

テクニカルデータ

型式データ-作動電圧10V24			
サイズ	接続ポート径	サイレンサなし	サイレンサ付
		製品番号 型式	製品番号 型式
MS圧力計, 表示単位[bar]			
MS6	G1/2	<b>548715 MS6-SV-1/2-E-10V24-AG</b>	<b>548717 MS6-SV-1/2-E-10V24-SO-AG</b>
圧力センサ (LCD, 3ピンM8, PNPx1)			
MS6	G1/2	<b>562580 MS6-SV-1/2-E-10V24-AD1</b>	-

型式データ-作動電圧ASIS			
サイズ	接続ポート径	サイレンサなし	サイレンサ付
		製品番号 型式	製品番号 型式
MS圧力計, 表示単位[bar]			
MS6	G1/2	<b>8001480 MS6-SV-1/2-E-ASIS-AG</b>	<b>8001481 MS6-SV-1/2-E-ASIS-SO-AG</b>

# MSソフトスタート&残圧排気バルブ<sup>®</sup> MS6-SV-Eシリーズ

FESTO

型式データ - 型式構成

**M 必須項目** →

製品番号	シリーズ	サイズ	機能	エア接続ポート	パフォーマンスレベル	作動電圧
548713	MS	6	SV	1/2, AG__ AQ__	C	10V24, ASIS
<b>型式例</b>						
<b>548713</b>	<b>MS</b>	<b>6</b>	<b>SV</b>	<b>AGB</b>	<b>C</b>	<b>10V24</b>

型式表		条件	コード	入力コード
グリッド寸法	[mm] 62			
<b>M</b>	<b>製品番号</b>	<b>548713</b>		
	シリーズ	MSシリーズ	<b>MS</b>	MS
	サイズ	6	<b>6</b>	6
	機能	ソフトスタート&残圧排気バルブ	<b>-SV</b>	-SV
	エア接続ポート	雌ねじG1/2	<b>-1/2</b>	
		接続プレートG1/4	<b>-AGB</b>	
		接続プレートG3/8	<b>-AGC</b>	
		接続プレートG1/2	<b>-AGD</b>	
		接続プレートG3/4	<b>-AGE</b>	
		接続プレートNPT1/4	<b>-AQN</b>	
		接続プレートNPT3/8	<b>-AQP</b>	
		接続プレートNPT1/2	<b>-AQR</b>	
	接続プレートNPT3/4	<b>-AQS</b>		
	パフォーマンスレベル	EN ISO 13849-1 カテゴリ4, 2チャンネル, セルフモニタリング	<b>-E</b>	-E
<b>↓</b>	作動電圧	24V DC (EN 175301準拠のピン配置)	<b>-10V24</b>	
		22~31.6V DC, AS-I Safety at Work, SPEC3.0 Profile 7.5.5	<b>-ASIS</b>	

型式記入欄

<b>548713</b>	<b>MS</b>	<b>6</b>	-	<b>SV</b>	-		-	<b>E</b>	-	
---------------	-----------	----------	---	-----------	---	--	---	----------	---	--

# MSソフトスタート&残圧排気バルブ MS6-SV-Eシリーズ

型式データ - 型式構成

→  オプション

サイレンサ付	圧力計	圧力計表示単位	多芯プラグソケット	設定変更防止	UL認証	流れ方向
SO	AG, A4, RG AD1~AD4	PSI, MPA	MP1, MP3 MP5	WPB	UL1	Z
- SO	- AG	-	- MP1	- WPB	-	-

型式表

グリッド寸法	[mm]	62	条件	コード	入力コード
<input type="checkbox"/> サイレンサ付		オープンサイレンサ		-S	
圧力計		MS圧力計	①	-AG	
		EN圧力計用アダプタプレート, 圧力計なし	②	-A4	
		圧力計, 赤/緑表示	①	-RG	
		圧力センサ (LCD, 3ピンM8, PNP x 1)	②	-AD1	
		圧力センサ (LCD, 3ピンM8, NPN x 1)	②	-AD2	
		圧力センサ (LCD, 4ピンM12, PNP x 1), 4 ~ 20mA (アナログアウトプット)	②	-AD3	
		圧力センサ (LCD, 4ピンM12, NPN x 1), 4 ~ 20mA (アナログアウトプット)	②	-AD4	
圧力計表示単位		psi	③	-PSI	
		MPa	③	-MPA	
多芯プラグソケット		9ピンDサブ, ねじ端子, ケーブルなし Static Enable信号 (EN1 = 24 V, EN2 = 24 V)	②	-MP1	
		9ピンDサブ, ねじ端子, ケーブルなし Static Enable信号 (EN1 = 0 V, EN2 = 24 V) 短絡検出可能	②	-MP3	
		9ピンDサブ, ねじ端子, ケーブルなし Static Enable信号 (EN1 = 0 V, EN2 = 24 V) イネーブル信号 (絶縁)	②	-MP5	
取付方法		モジュラーブラケット (ラージギャップ)		-WPB	
UL認証		cULus (アメリカ, カナダ)	②	-UL1	
流れ方向		逆流 (右→左)		-Z	

① AG, RG 圧力計表示単位Mpa

② A4, AD1, AD2, AD3, AD4, MP1, MP3, MP5, UL1  
電源電圧ASIS時のみ

③ PSI, MPA 圧力計AGまたはRG時のみ

圧力計RG時: 圧力計表示単位Mpa/psi (併記)

型式記入欄

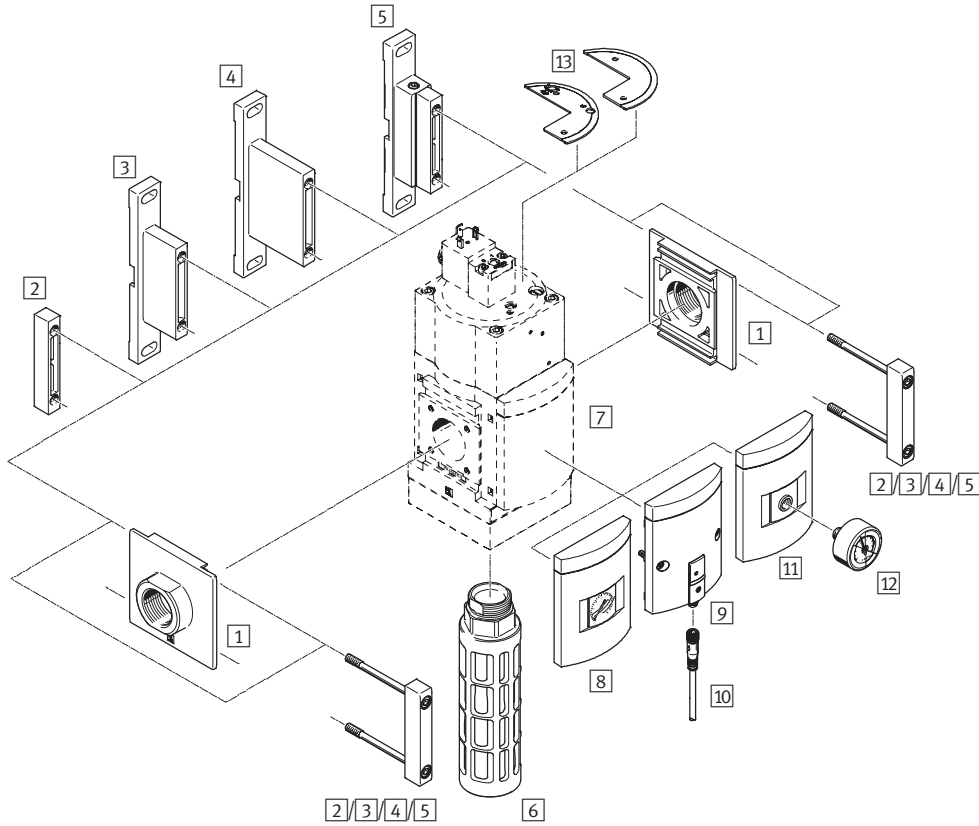
-  -  -  -  -  -

# MSソフトスタート&残圧排気バルブ<sup>®</sup> MS9-SV-Cシリーズ

アクセサリ一覧

FESTO

## ソフトスタート&残圧排気バルブMS9-SV-C

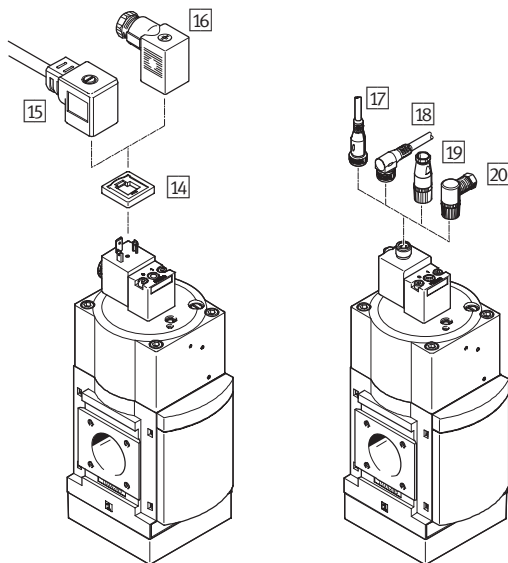


- 注意

追加アクセサリ：  
MS6, MS9またはMS12との組み  
合わせ用のモジュールコネクタ →  
ホームページ：rmv, armv

作動電圧  
V24/V110/V230

作動電圧  
10V24P



# MSソフトスタート&残圧排気バルブ MS9-SV-Cシリーズ

FESTO

アクセサリ一覧

取付アタッチメントとアクセサリ					
		単独デバイス		コンネクション	→ページ/ 検索ワード
		雌ねじ 3/4, 1, N3/4, N1	接続プレートAG__, AQ__	ねじ, 接続プレートなし	
1	接続プレート MS9-AG__	-	■	■	ms9-ag
	接続プレート MS9-AQ__	-	■	■	ms9-aq
2	モジュールコネクタ MS9-MV	-	-	■	ms9-mv
3	モジュラーブラケット MS9-WP	■	■	■	ms9-wp
4	モジュラーブラケット (ラージギャップ) MS9-WPB	■	■	■	ms9-wp
5	モジュラーブラケット (レール付) MS9-WPM	■	■	■	ms9-wp
6	オープンサイレンサ U-1-B	■	■	■	P.58
7	カバープレート VS	■	■	■	P.52
8	MS圧力計 AG/RG	■	■	■	P.52
9	作動状態表示付圧力センサ AD7~AD10	■	■	■	P.52
10	接続ケーブル NEBU-M8__-LE3	■	■	■	P.59
11	EN圧力計G1/4用アダプタプレート A4	■	■	■	P.52
12	圧力計 MA	■	■	■	P.59
13	カバー MS9-SV-MH/MK	■	■	■	P.57
14	発光パッキン MC-LD	■	■	■	P.58
15	接続ケーブル KMC	■	■	■	P.58
16	プラグソケット MSSD-C	■	■	■	P.58
17	接続ケーブル NEBU-M12G5	■	■	■	P.59
18	接続ケーブル NEBU-M12W5	■	■	■	P.59
19	エルボソケット SIE-WD	■	■	■	P.59
20	エルボソケット SIE-WD	■	■	■	P.59

# MSソフトスタート&残圧排気バルブ MS9-SV-Cシリーズ

FESTO

型式コード

		MS	9	-	SV	-	G	-	C	-	V24	-	S	-	VS
<b>シリーズ</b>															
MS	MSシリーズ														
<b>サイズ</b>															
9	グリッド90 mm														
<b>サービス機能</b>															
SV	ソフトスタート&残圧排気バルブ														
<b>エア接続ポート</b>															
G	ねじ, 接続プレートなし														
<b>パフォーマンスレベル</b>															
C	EN ISO 13849-1カテゴリ1														
<b>作動電圧</b>															
V24	24V DC														
<b>サイレンサ付</b>															
S	サイレンサ付														
<b>圧力計</b>															
VS	カバープレート														

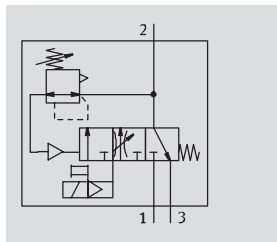
他のバリエーションもモジュラシステムを使用して選定可能→P.52

- エア接続ポート
- 作動電圧
- 圧力計
- 圧力計表示単位
- 取付方法
- 設定変更防止
- UL認証
- 流れ方向

# MSソフトスタート&残圧排気バルブ MS9-SV-Cシリーズ

テクニカルデータ

回路記号



- - 標準流量  
8,300~16,550l/min
- - 使用温度範囲  
0~+60°C
- - 使用圧力範囲  
0.35~1.6MPa
- - [www.festo.jp](http://www.festo.jp)



加圧時にはゆっくり圧力をあげていくソフトスタートと非常停止などの場合にはシステムのエアを急速に排気するバルブ

カバー上のメイン流量制御バルブによりp2の圧力を徐々に上げていきます。圧力p2がセットポイント（切換圧力）に到達するとバルブが開き、p2にはp1と同じ圧力が出力されます

- 大流量と限られたスペースにおける中程度のセーフティ（コントローラカテゴリ1, パフォーマンスレベル"c"）を必要とするアプリケーションに
- 加圧時も排気時も大流量
- バルブ切換用のエアの圧力は流量制御バルブにより徐々に上昇
- セットポイントは調整可能
- 圧力センサ（オプション）
- 予期しない設定変更防止用オプションカバー

安全特性	
認証	EN ISO 13849-1
セーフティ機能	排気
パフォーマンスレベル (PL)	排気：カテゴリ1, PL c
耐衝撃	レベル1 (FN 942017-5およびEN 60068-2-27準拠)
耐振	レベル1 (FN 942017-4およびEN 60068-2-6準拠)

基本仕様	
エア接続ポート1, 2	
雌ねじ	G3/4, G1, NPT3/4又はNPT1
接続プレートAG__	G 1/2, G3/4, G1, G1 1/4, G1 1/2
接続プレートAQ__	NPT1/2, NPT3/4, NPT1, NPT1 1/4, NPT1 1/2
モジュール（接続ねじ/プレートなし）	-
エア接続ポート3	G1 (NPT1) <sup>1)</sup>
駆動方式	ソレノイド
デザイン	スプールバルブ
取付方法	取付ブラケット インライン
取付姿勢	任意
圧力計	圧力センサ, インジケータおよびアウトプット付 圧力計 圧力計, 赤/緑表示 G1/4アダプタ
バルブ機能	3ポートx2, ノーマルクローズ ソフトスタート機能（調整可能）
排気	流量制御なし
リセット方法	スプリングリターン
制御方式	パイロット
シーリング原理	ソフト

1) N3/4, N1, AQ\_, NG時でサイレンサ (-S) なし時

注：この製品はISO 1179-1およびISO 228-1に適合しています。

# MSソフトスタート&残圧排気バルブ MS9-SV-Cシリーズ

テクニカルデータ

FESTO

電気データ		
コイル特性	V24	24V DC : 8.4W; 許容電圧公差±10%
	10V24P	24V DC : 2.7W; 許容電圧公差±10%
	V110	110V AC : 50/60Hz; ピックアップ電流14.5VA; 保持電流10.5VA; 許容電圧公差±10%
	V230	230V AC : 50/60Hz; ピックアップ電流14.5VA; 保持電流10.5VA; 許容電圧公差±10%
接続ポート	V24, V110 V230	角型プラグ, EN 175301-803準拠, タイプA
	10V24P	4ピンM12x1, IEC 61076-2-101準拠, DESINA準拠
保護等級		IP65, プラグソケット付
デューティサイクル	[%]	100

流量特性							
エア接続ポート	雌ねじ		接続プレート				
	3/4, N3/4	1, N1	AGD, AQR	AGE, AQS	AGF, AQT	AGG, AQU	AGH, AQV
標準流量 $q_{nN^1}$ [l/min]							
1 → 2	14,150	16,460	8,300	13,250	16,340	16,550	15,910
標準流量 $q_N$ [l/min]							
サイレンサS付の排気0.6 → 0MPa用	21,450	20,870	21,720	20,900	20,370	19,730	19,850
C値 [l/s*min]							
1 → 2	57.61	69.59	31.43	54.24	68.24	68.45	66.07
排気方向2 → 3	55.52	54.01	56.22	54.07	52.73	51.06	51.36
b値							
1 → 2	0.37	0.32	0.47	0.37	0.34	0.35	0.35
排気方向2 → 3	0.49	0.46	0.60	0.49	0.47	0.45	0.44

1) 測定条件 : 1次側圧力 $p_1 = 0.6$ MPa, 2次側圧力 $p_2 = 0.5$ MPa, 圧力損失 $\Delta p = 0.1$ MPa

使用周囲条件			
ガイド	コイル特性 V24	コイル特性 10V24P	コイル特性 V110, V230
使用圧力範囲 [Mpa]	0.35~1.6 (0.35~1.0) <sup>2)</sup>		0.35~1.0
作動流体	ろ過 (調質クラスISO 8573-1:2010[7:4:4]) 圧縮空気 給油または無給油 (給油の場合は常時給油)		
使用周囲温度 [°C]	0~+60 (0~+50) <sup>2)</sup>		
流体温度 [°C]	0~+60 (0~+50) <sup>2)</sup>		
保管温度 [°C]	0~+60 (0~+50) <sup>2)</sup>		
CRCクラス <sup>1)</sup>	2		
騒音レベル <sup>3)</sup> [dB(A)]	93 (サイレンサS使用時)		
CEマーク (適合宣言書参照)	-		EU低電圧指令に準拠
認証 (UL1タイプ)	UL認証 (OL)		

1) 耐腐食クラス=Corrosion Resistance Class (Festo standard FN 940070)

CRC2 : 中程度の保護、屋内使用で結露が発生する場合保護可能、周囲大気に晒される外部の部品には予備的な表面処理が要求される。

2) 圧力センサAD\_\_付時

3) 1mの距離で1.0MPaで排気

質量[g]	
サイレンサなし	2,970
サイレンサ付	3,200

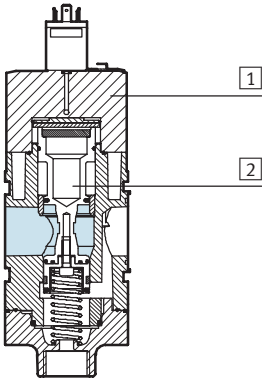


# MSソフトスタート&残圧排気バルブ MS9-SV-Cシリーズ

テクニカルデータ

## 材質

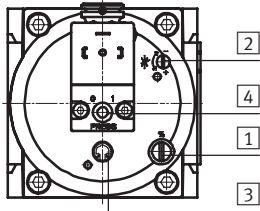
断面構造図



### ソフトスタート&残圧排気バルブ

1	ハウジング	アルミダイカスト
2	ピストンスプール	真鍮
-	パッキン	NBR
材質		RoHS 対応

## 調整エレメント



- 1 セットポイント調整ねじ
- 2 切換時間調整ねじ

- 3 手動操作ボタン：  
- 保持パイロットバルブ起動  
によりセルフリセット

- 4 パイロットバルブ用手動操作：  
- 保持なし

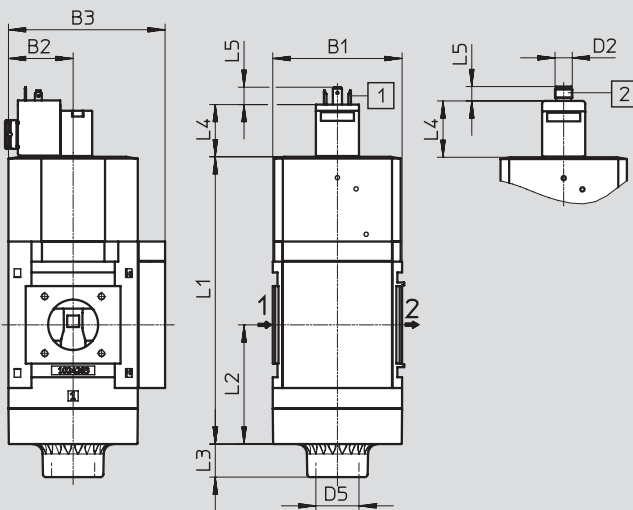
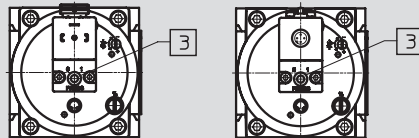
## 外形寸法図 - 基本タイプ

CADデータのダウンロード → [www.festo.jp/catalogue](http://www.festo.jp/catalogue)

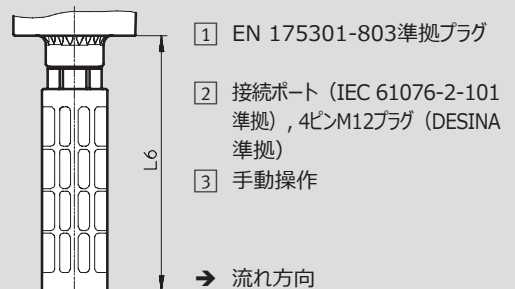
モジュール（接続ねじ、接続プレートなし、カバープレートVS付）

作動電圧V24/V110/V230

作動電圧10V24P



サイレンサS付



型 式	B1	B2	B3	D2	D5	L1	L2	L3	L4	L5	L6
MS9-SV-G/NG-_-V24/V110/V230	90	45	109	-	G1	200	83	23	36.4	12	189
MS9-SV-G/NG-_-10V24P				M12x1	(NPT1) <sup>1)</sup>				39.2	10	

1) N3/4, N1, AQ\_、NG時でサイレンサ (-S) なし時

# MSソフトスタート&残圧排気バルブ MS9-SV-Cシリーズ

テクニカルデータ

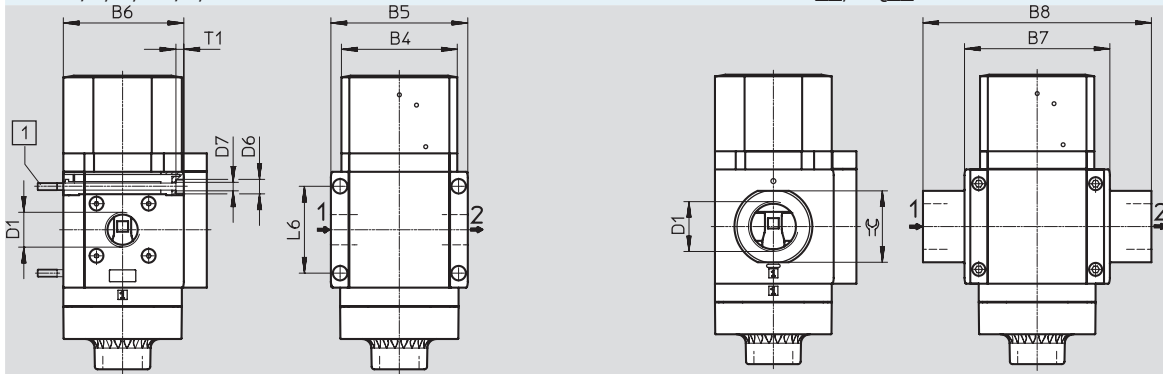
FESTO

## 外形寸法図 - 接続ねじ/接続プレート

CADデータのダウンロード → [www.festo.jp/catalogue](http://www.festo.jp/catalogue)

雌ねじ3/4, 1, N3/4, N1

接続プレートAG\_, AQ\_



1 モジュラーブラケットなしの直接取付用取付ねじM6xmin.90  
(DIN 912, 別売)

→ 流れ方向

型式	B4	B5	B6	B7	B8	D1	D6	D7	L6	T1	≒
MS9-SV-3/4	90	104	91.5	-	-	G3/4	11	6.5	66	6	-
MS9-SV-1						G1					
MS9-SV-AGD	-	-	-	112	-	132	-	-	-	-	30
MS9-SV-AGE						132					36
MS9-SV-AGF						142					41
MS9-SV-AGG						162					50
MS9-SV-AGH						176					55
MS9-SV-N3/4	90	104	91.5	-	-	NPT3/4-14	11	6.5	66	6	-
MS9-SV-N1						NPT1-11 1/2					
MS9-SV-AQR	-	-	-	112	-	132	-	-	-	-	30
MS9-SV-AQS						132					36
MS9-SV-AQT						142					41
MS9-SV-AQU						162					50
MS9-SV-AQV						176					55

注：この製品はISO 1179-1およびISO 228-1に適合しています。

# MSソフトスタート&残圧排気バルブ MS9-SV-Cシリーズ

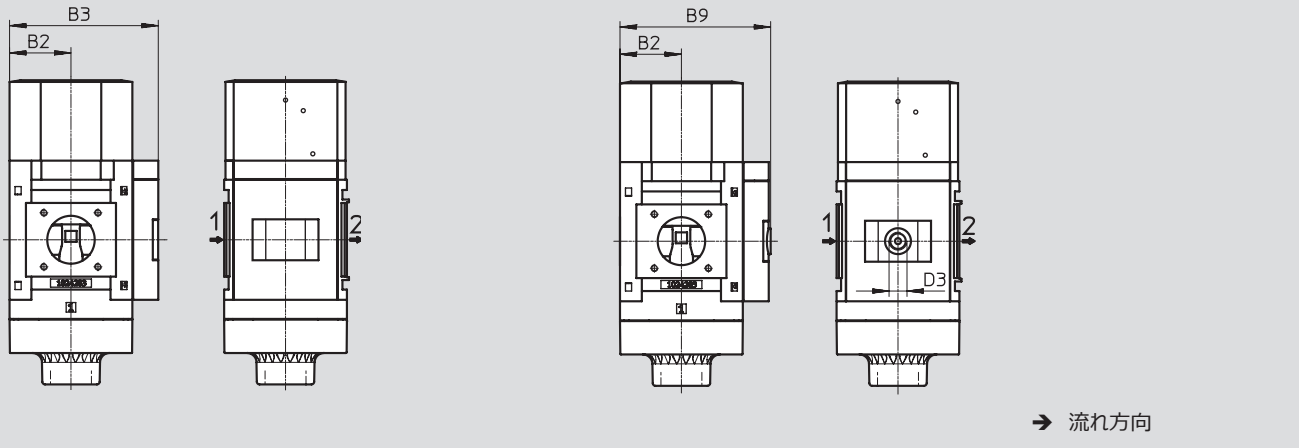
テクニカルデータ

## 外形寸法図 - 圧力計付

CADデータのダウンロード → [www.festo.jp/catalogue](http://www.festo.jp/catalogue)

MS圧力計, 圧力計表示単位[bar], 標準AGまたは赤/緑表示RG

EN圧力計用アダプタプレートA4 (圧力計なし)



型 式	B2	B3	B9	D3
MS9-SV-__-AG/RG	45	109	-	-
MS9-SV-__-A4		-	110	G1/4

注意: この製品はISO 1179-1およびISO 228-1に適合しています。

## 外形寸法図 - 圧力センサ

CADデータのダウンロード → [www.festo.jp/catalogue](http://www.festo.jp/catalogue)

AD7~AD10 (作動状態表示付)

詳細仕様 → ホームページ: [sde5](#)

**AD7 :**  
SDE5-D10-O-\_\_-P-M8  
3ピンM8x1プラグ  
スレッシュホールドコンパレータ  
PNPx1, N/O

**AD8 :**  
SDE5-D10-C-\_\_-P-M8  
3ピンM8x1プラグ  
スレッシュホールドコンパレータ  
PNPx1, N/C

**AD9 :**  
SDE5-D10-O3-\_\_-P-M8  
3ピンM8x1プラグ  
ウインドウコンパレータ  
PNPx1, N/O

**AD10 :**  
SDE5-D10-C3-\_\_-P-M8  
3ピンM8x1プラグ  
ウインドウコンパレータ  
PNPx1, N/C

型 式	B2	B11	D3
MS9-SV-__-AD7/AD8/AD9/AD10	45	112	M8

## 型式データ

サイズ	接続ポート径	サイレンサ付
製品番号 型 式		
カバープレート		
MS9	-	570737 MS9-SV-G-C-V24-S-VS

# MSソフトスタート&残圧排気バルブ MS9-SV-Cシリーズ

FESTO

型式データ - 型式構成

**M 必須項目** →

製品番号	シリーズ	サイズ	機能	エア接続ポート	パフォーマンスレベル	作動電圧
562176	MS	9	SV	3/4, 1, AG_ N3/4, N1 AQ_, G, NG	C	V24, 10V24P, V110 V230
<b>型式例</b>						
<b>562176</b>	<b>MS</b>	<b>9</b>	<b>SV</b>	<b>1</b>	<b>C</b>	<b>V24</b>

**型式表**

グリッド寸法	[mm]	90	条件	コード	入力コード
<b>M</b>	製品番号	<b>562176</b>			
	シリーズ	MSシリーズ		<b>MS</b>	MS
	サイズ	9		<b>9</b>	9
	機能	ソフトスタート&残圧排気バルブ		<b>-SV</b>	-SV
	エア接続ポート	雌ねじG3/4		<b>-3/4</b>	
		雌ねじG1		<b>-1</b>	
		接続プレートG1/2		<b>-AGD</b>	
		接続プレートG4/3		<b>-AGF</b>	
		接続プレートG1		<b>-AGF</b>	
		接続プレートG1 1/4		<b>-AGG</b>	
		接続プレートG1 1/2		<b>-AGH</b>	
		雌ねじNPT3/4		<b>-N3/4</b>	
		雌ねじNPT1		<b>-N1</b>	
		接続プレートNPT1/2		<b>-AQR</b>	
		接続プレートNPT3/4		<b>-AQS</b>	
		接続プレートNPT1		<b>-AQT</b>	
		接続プレートNPT1 1/4		<b>-AQU</b>	
		接続プレートNPT1 1/2		<b>-AQV</b>	
		モジュール (接続ねじ, 接続プレートなし)		<b>-G</b>	
	モジュール (接続ねじ, 接続プレートなし)		<b>-NG</b>		
	パフォーマンスレベル	EN ISO 13849-1カテゴリ1, 1チャンネル		<b>-C</b>	-C
	作動電圧	24V DC (EN 175301準拠のピン配置), 1.6MPa		<b>V24</b>	
		24V DC, IEC 61076-2-101準拠, M12, 1.0MPa		<b>10V24P</b>	
		110V AC (EN 175301準拠のピン配置), 1.6MPa		<b>V110</b>	
		230 V DC (EN 175301準拠のピン配置), 1.6MPa		<b>V230</b>	

**型式記入欄**

<b>562176</b>	<b>MS</b>	<b>9</b>	-	<b>SV</b>	-		-	<b>C</b>	-	
---------------	-----------	----------	---	-----------	---	--	---	----------	---	--

# MSソフトスタート&残圧排気バルブ MS9-SV-Cシリーズ

FESTO

型式データ - 型式構成

→ <input type="checkbox"/> <b>Q</b>	<input type="checkbox"/> <b>M</b>	<input type="checkbox"/> <b>Q オプション</b>					→
<b>サイレンサ付</b>	<b>圧力計</b>	<b>圧力計表示単位</b>	<b>取付方法</b>	<b>設定変更防止</b>	<b>UL認証</b>	<b>流れ方向</b>	
S	AG, VS A4, RG AD7~AD10	PSI, MPA BAR	WP, WPM WPB	MH, MK	UL1	Z	
- <b>S</b>	- <b>AG</b>	-	-	-	-	-	

型式表		グリッド寸法 [mm]	90	条件	コード	入カコード
<input type="checkbox"/> <b>Q</b>	サイレンサ付	サイレンサ			<b>-S</b>	
<input type="checkbox"/> <b>M</b>	圧力計	MS圧力計			<b>-AG</b>	
		カバープレート			<b>-VS</b>	
		EN圧力計用アダプタプレート, 圧力計なし			<b>-A4</b>	
		圧力計, 赤/緑表示		1	<b>-AD1</b>	
		作動状態表示付圧力センサ, M8プラグ, スレッシュホールドコンパレータ, PNP, N/O		2	<b>-AD7</b>	
		作動状態表示付圧力センサ, M8プラグ, スレッシュホールドコンパレータ, PNP, N/C		2	<b>-AD8</b>	
		作動状態表示付圧力センサ, M8プラグ, ウィンドウコンパレータ, PNP, N/O		2	<b>-AD9</b>	
		作動状態表示付圧力センサ, M8プラグ, ウィンドウコンパレータ, PNP, N/C		2	<b>-AD10</b>	
<input type="checkbox"/> <b>Q</b>	圧力計表示単位	psi		3	<b>-PSI</b>	
		MPa		3	<b>-MPA</b>	
		bar		3	<b>-BAR</b>	
	取付方法	モジュラブラケット		4	<b>-WP</b>	
		モジュラブラケット (レール付)		4	<b>-WPM</b>	
		モジュラブラケット (ラジギャップ)		4	<b>-WPB</b>	
	設定変更防止	手動操作なし, 調整ねじオープン, パイロットバルブ用手動操作ロック			<b>-MH</b>	
		手動操作, 調整ねじ, パイロットバルブ用手動操作ロック			<b>-MK</b>	
	UL認証	cULus (アメリカ, カナダ)		5	<b>-UL1</b>	
	流れ方向	逆流 (右→左)			<b>-Z</b>	

- 1 **RG** 圧力計表示単位PSI時不可  
PSI表示はMpa表示圧力計の内側のみ
- 2 **AD7, AD8, AD9, AD10**  
測定範囲最大1.0MPa

- 3 **PSI, MPA, BAR** 圧力計AGまたはRG時のみ
- 4 **WP, WPM, WPB** エア接続ポートG, NG時不可
- 5 **UL1** 作動電圧V110, V230時不可

型式記入欄

-  -  -  -  -  -

# MSソフトスタート&残圧排気バルブ MS-SVシリーズ

アクセサリ

## 多芯プラグソケットNECA

(型式コード：MP1/MP3/MP5)

- MS6-SV-E-10V24用

FESTO



テクニカルデータ	
取付方法	取付ねじ使用
配線方式1	9ピンDサブ
配線方式2	9ピンねじ端子
作動電圧範囲[V DC]	21.6~26.4
定格電圧[V DC]	24
許容電流負荷[A]	1.0
ケーブル断面積	[mm <sup>2</sup> ] 0.34~1.0ワイヤエンドスリーブなし
	[mm <sup>2</sup> ] 0.34~0.5ワイヤエンドスリーブ付
許容ケーブル径[mm]	5.0~10.0
保護等級 (IEC 60529)	IP65

使用周囲条件	
相対湿度	95% (結露なきこと)
使用周囲温度範囲	[°C] 0~+50
保管温度	[°C] -20~+70
CRCクラス <sup>1)</sup>	2

1) 耐腐食クラス=Corrosion Resistance Class (Festo standard FN 940070)

CRC2：中程度の保護、屋内使用で結露が発生する場合保護可能、周囲大気に晒される外部の部品には予備的な表面処理が要求される。

材質	
ハウジング	強化PA
ねじ	鋼
ユニオンナット	真鍮
パッキン	NBR

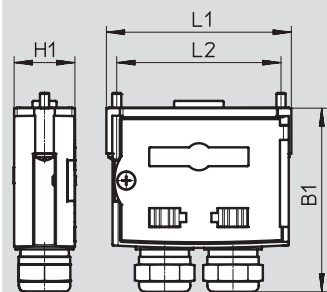
# MSソフトスタート&残圧排気バルブ MS-SVシリーズ

FESTO

アクセサリ

## 外形寸法図

CADデータのダウンロード→[www.festo.jp/catalogue](http://www.festo.jp/catalogue)



B1	H1	L1	L2
61	20	61	54.1

## 型式データ

説明	接続ポート径	質量 [g]	製品番号 型式
MS6-SV-E-10V24用	ケーブルなし, Static Enable信号 (EN1 = 24V, EN2 = 24V)	60	<b>548719 NECA-S1G9-P9-MP1</b>
	ケーブルなし, Static Enable信号 (EN1 = 0V, EN2 = 24V) クロス回路検出	60	<b>552703 NECA-S1G9-P9-MP3</b>
	ケーブルなし, Static Enable信号 (EN1 = 0V, EN2 = 24V) イネーブル信号 (絶縁)	60	<b>573695 NECA-S1G9-P9-MP5</b>

# MSソフトスタート&残圧排気バルブ MS-SVシリーズ

アクセサリ

FESTO

## オープンサイレンサUOS-1

(型式コード：SO)

- ソフトスタート&残圧排気バルブ MS6-SV-D/E用

## オープンサイレンサUOS-1-LF

- ソフトスタート&残圧排気バルブ MS6-SV-D/E用

 注意

省スペースサイレンサUOS-1-LFは少排気流量の場合であれば使用可能です。

ソフトスタート&残圧排気バルブMS6-SV-D/Eのエア接続ポート2は接続プレートMS6-AGB使用してG1/4に低減が必要です。



UOS-1



UOS-1-LF

テクニカルデータ	
エア接続ポート	G1
デザイン	オープンサイレンサ
取付方法	雄ねじ
取付姿勢	任意
ねじカラーシール	シールなし

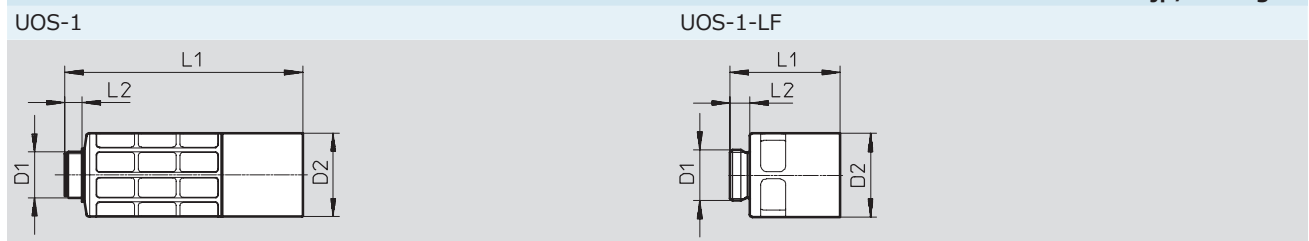
使用周囲条件	
使用圧力範囲	[MPa] 0~1.0
作動流体	ろ過圧縮空気 (調質クラスISO 8573-1:2010[-:-:-])
使用周囲温度範囲	[°C] -10~+50
CRCクラス <sup>1)</sup>	2

1) 耐腐食クラス=Corrosion Resistance Class (Festo standard FN 940070)

CRC2：中程度の保護、屋内使用で結露が発生する場合保護可能、周囲大気に晒される外部の部品には予備的な表面処理が要求される。

材質		
型式	UOS-1	UOS-1-LF
ハウジング	POM	アルミアルマイト処理
スリーブ	アルミアルマイト処理	-
サイレンサインサート	PE	
材質	RoHS対応	
	銅およびPTFE不使用	

## 外形寸法 CADデータのダウンロード → [www.festo.jp/catalogue](http://www.festo.jp/catalogue)



型式	D1	D2 Ø	L1	L2
UOS-1	G1	55	156.5	11.5
UOS-1-LF			72.2	13

型式データ			
説明		質量[g]	製品番号 型式
MS6-SV-D/E用	大排気流量用	200	552252 UOS-1
	少排気流量用	157.9	1901207 UOS-1-LF



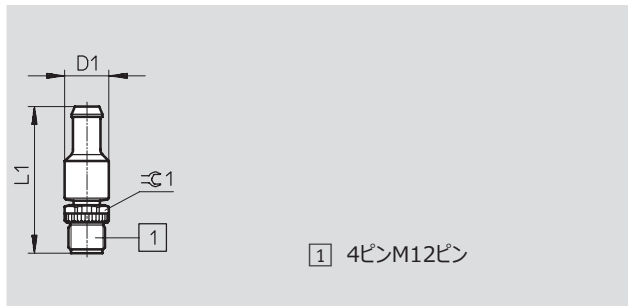
# MSソフトスタート&残圧排気バルブ MS-SVシリーズ

アクセサリ

## AS-iコンフィグレーションプラグ CACC

- ソフトスタート&残圧排気バルブ  
MS6-SV-E-ASIS用

材 質 : RoHS対応



1) 4ピンM12ピン

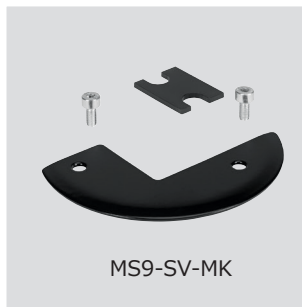
### 外形寸法図と型式データ

説 明	D1	L1	$\varnothing C1$	製品番号 型 式
MS6-SV-_-E-ASIS用	14.5	48.3	13	573923 CACC-CP-AS

## MS-SV-MH/MKカバー

- (型式コード : MH/MK)
- ソフトスタート&残圧排気バルブ  
MS6/9-SV-C用

材 質 : RoHS対応



### 型式データ

説 明		CRC <sup>1)</sup>	製品番号	型 式
MS6-SV-C用	バルブ本体の手動操作, 流量調整ねじ, セットポイント調整ねじ, パイロットバルブ (MS6-SV-_-C-10V24/10V24Pのみ) の手動操作をブロック	2	8001479	MS6-SV-C-MK
MS9-SV-C用	バルブ本体の手動操作, 流量調整ねじ, セットポイント調整ねじ, パイロットバルブの手動操作をブロック	2	1457669	MS9-SV-MK
	バルブ本体の手動操作, パイロットバルブの手動操作をブロック	2	1457670	MS9-SV-MH


1) 耐腐食クラス=Corrosion Resistance Class (Festo standard FN 940070)

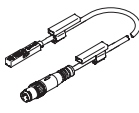
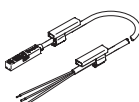
CRC2 : 中程度の保護、屋内使用で結露が発生する場合保護可能、周囲大気に晒される外部の部品には予備的な表面処理が要求される。


# MSソフトスタート&残圧排気バルブ MS-SVシリーズ

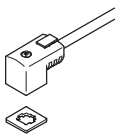
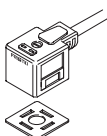
アクセサリ


FESTO

型式データ - サイレンサU-__-B				詳細仕様→ホームページ: u	
	説明	エア接続ポート	モジュラシステムの型式コード	製品番号	型式
	MS6-SV-C用	G3/4	S	6845	U-3/4-B
	MS9-SV-C用	G1	S	151990	U-1-B

型式データ - 近接スイッチSMT							詳細仕様→ホームページ: smt	
	説明	スイッチングアウトプット	機能	配線方式	ケーブル長さ [m]	モジュラシステムの型式コード	製品番号	型式
	MS6-SV-D用	PNP	N/O	3ピンM8プラグ	0.3	2M8/S3	574334	SMT-8M-A-PS-24V-E-0,3-M8D
				3ピンM12プラグ	0.3	2M12/S3	574337	SMT-8M-A-PS-24V-E-0,3-M12
	MS6-SV-D用	PNP	N/O	3線ケーブル	5	20E/S3	574336	SMT-8M-A-PS-24V-E-5,0-OE

型式データ - プラグソケットMSSD				詳細仕様→ホームページ: mssd	
	説明	配線方式	ケーブル接続の取付方法	製品番号	型式
	MS6-SV-C/D用	3ピン	クランプねじ	151687	MSSD-EB
		4ピン	絶縁変位コネクタ	192745	MSSD-EB-S-M14
	MS9-SV-C用	3ピン	クランプねじ	539712	MSSD-EB-M12
		4ピン	絶縁変位コネクタ	34583	MSSD-C
				192748	MSSD-C-S-M16



型式データ - ケーブル付プラグソケットKMEB/接続ケーブルKMC							詳細仕様→ホームページ: kmc			
	説明	作動電圧	配線方式	切換状態表示	ケーブル長さ [m]	製品番号	型式			
	MS6-SV-C/D用	24V DC	2ピン	LED	2.5	547268	KMEB-3-24-2,5-LED			
				-	5	547269	KMEB-3-24-5-LED			
				-	2.5	547270	KMEB-3-24-2,5			
				-	5	547271	KMEB-3-24-5			
			3ピン	LED	2.5	151688	KMEB-1-24-2,5-LED			
				-	5	151689	KMEB-1-24-5-LED			
				-	10	193457	KMEB-1-24-10-LED			
	MS9-SV-C用	24V DC	3ピン	LED	2.5	30931	KMC-1-24DC-2,5-LED			
					5	30933	KMC-1-24DC-5-LED			
					10	193459	KMC-1-24-10-LED			
					230V AC	3ピン	-	2.5	151690	KMEB-1-230AC-2,5
								5	151691	KMEB-1-230AC-5
								2.5	30932	KMC-1-230AC-2,5
5	30934	KMC-1-230AC-5								



型式データ - 発光バッキンMEB-LD/MC-LD				詳細仕様→ホームページ: meb, mc	
	説明	作動電圧範囲	製品番号	型式	
	ケーブル付プラグソケットKMEBおよびプラグソケットMSSD-EB用	12~24V DC	151717	MEB-LD-12-24DC	
		230V DC/AC ±10%	151718	MEB-LD-230AC	
	接続ケーブルKMCおよびプラグソケットMSSD-C用	12~24V DC	19145	MC-LD-12-24DC	
		230V DC/AC ±10%	19146	MC-LD-230AC	

# MSソフトスタート&残圧排気バルブ MS-SVシリーズ

FESTO


アクセサリ

型式データ - 接続ケーブルNEBU-M8				詳細仕様 → ホームページ : nebu	
	配線方式	芯数	ケーブル長さ [m]	製品番号	型式
	M8x1ストレートソケット	3	2.5	541333	NEBU-M8G3-K-2.5-LE3
			5	541334	NEBU-M8G3-K-5-LE3
	M8x1エルボソケット	3	2.5	541338	NEBU-M8W3-K-2.5-LE3
			5	541341	NEBU-M8W3-K-5-LE3

型式データ - 接続ケーブルNEBU-M12				詳細仕様 → ホームページ : nebu	
	配線方式	芯数	ケーブル長さ [m]	製品番号	型式
	M12x1ストレートソケット	4	2.5	550326	NEBU-M12G5-K-2.5-LE4
			5	541328	NEBU-M12G5-K-5-LE4
	M12x1エルボソケット	4	2.5	550325	NEBU-M12W5-K-2.5-LE4
			5	541329	NEBU-M12W5-K-5-LE4

型式データ - センサソケットSIE-GD		詳細仕様 → ホームページ : sie-gd	
	配線方式	製品番号	型式
	4ピンM12x1	18494	SIE-GD

型式データ - エルボソケットSIE-WD		詳細仕様 → ホームページ : sie-wd	
	配線方式	製品番号	型式
	4ピンM12x1	12956	SIE-WD-TR

型式データ - 圧力計MA					
	圧力計外径	エア接続ポート	表示範囲		製品番号 型式
			[bar]	[psi]	
	圧力計MA, EN 837-1準拠				
	40	R1/4	0~16	0~232	187080 MA-40-16-R1/4-EN
		G1/4	0~16	0~232	183901 MA-40-16-G1/4-EN
圧力計MA, EN 837-1, 赤/緑表示					詳細仕様 → ホームページ : ma
50	R1/4	0~16	-	525729 MA-50-16-R1/4-E-RG	

.com.ar  
.at  
.com.au  
.be  
.bg  
.com.br  
.by  
.ca  
.ch  
.cl  
.cn  
.co  
.cz  
.de  
.dk  
.ee  
.es  
.fi  
.fr  
.gr  
.hk  
.hr  
.hu  
.co.id  
.ie  
.co.il  
.in  
.ir  
.it  
.jp  
.kr  
.lt  
.lv  
.mx

**FESTO**

Festo worldwide  
[www.festo.jp](http://www.festo.jp)

.com.my  
.nl  
.no  
.co.nz  
.pe  
.ph  
.pl  
.pt  
.ro  
.ru  
.se  
.sg  
.si  
.sk  
.co.th  
.com.tr  
.tw  
.ua  
.co.uk  
.us  
.co.ve  
.vn  
.co.za

フェスト株式会社  
本社：  
〒224-0025  
横浜市都筑区早渕 1-26-10  
横浜営業所  
TEL: 045-593-5611  
FAX: 045-593-5678  
名古屋営業所  
TEL: 052-325-8383  
FAX: 052-325-8384  
大阪営業所  
TEL: 06-4807-4540  
FAX: 06-4807-4560  
URL : [www.festo.jp](http://www.festo.jp)  
E-mail : [info\\_jp@festo.com](mailto:info_jp@festo.com)