

MS On-offバルブ  
MS-EM/EE/DL/DEシリーズ

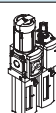
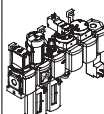





FESTO



# MS On-offバルブ MS-EM/EE/DL/DEシリーズ

FESTO

製品レンジ

型式	サイズ	接続ポート径	接続プレート	設定圧力範囲 [MPa]						フィルタエレメント [μm]			
				0.005 ~ 0.07	0.005 ~ 0.25	0.01 ~ 0.4	0.03 ~ 0.7	0.01 ~ 1.2	0.05 ~ 1.6	0.01	1	5	40
コード			AG__, AQ__	D2	D4	D5	D6	D7	D8	A	B	C	E
<b>サービスユニット</b>													
<b>MSB-FRC</b> 	4	G1/8, G1/4	G1/8, G1/4, G3/8	-	-	-	■	■	-	-	-	■	■
	6	G1/4, G3/8, G1/2	G1/4, G3/8, G1/2, G3/4	-	-	-	■	■	-	-	-	■	■
	9	-	-	-	-	-	-	-	-	-	-	-	-
	12	-	-	-	-	-	-	-	-	-	-	-	-
<b>サービスユニットコンビネーション (様々なコンビネーション選択が可能 → ホームページ : msb4, msb6, msb9)</b>													
<b>MSB</b> 	4	G1/4	G1/8, G1/4, G3/8	-	-	-	■	■	-	-	-	■	■
	6	G1/2	G1/4, G3/8, G1/2, G3/4	-	-	-	■	■	-	-	-	■	■
	9	-	-	-	-	-	-	-	-	-	-	-	-
	12	-	-	-	-	-	-	-	-	-	-	-	-
<b>単独デバイス</b>													
フィルタレギュレータ <b>MS-LFR</b> 	4	G1/8, G1/4	G1/8, G1/4, G3/8	-	-	■	■	■	-	-	-	■	■
	6	G1/4, G3/8, G1/2	G1/4, G3/8, G1/2, G3/4	-	-	■	■	■	■	-	-	■	■
	9	G3/4, G1	G1/2, G3/4, G1, G1 1/4, G1 1/2	-	-	■	■	■	■	-	-	■	■
	12	-	G1, G1 1/4, G1 1/2, G2	-	-	-	■	■	■	-	-	■	■
フィルタ <b>MS-LF</b> 	4	G1/8, G1/4	G1/8, G1/4, G3/8	-	-	-	-	-	-	-	-	■	■
	6	G1/4, G3/8, G1/2	G1/4, G3/8, G1/2, G3/4	-	-	-	-	-	-	-	-	■	■
	9	G3/4, G1	G1/2, G3/4, G1, G1 1/4, G1 1/2	-	-	-	-	-	-	-	-	■	■
	12	-	G1, G1 1/4, G1 1/2, G2	-	-	-	-	-	-	-	-	■	■
ファイン&マイクロ フィルタ <b>MS-LFM</b> 	4	G1/8, G1/4	G1/8, G1/4, G3/8	-	-	-	-	-	-	■	■	-	-
	6	G1/4, G3/8, G1/2	G1/4, G3/8, G1/2, G3/4	-	-	-	-	-	-	■	■	-	-
	9	G3/4, G1	G1/2, G3/4, G1, G1 1/4, G1 1/2	-	-	-	-	-	-	■	■	-	-
	12	-	G1, G1 1/4, G1 1/2, G2	-	-	-	-	-	-	■	■	-	-
活性炭フィルタ <b>MS-LFX</b> 	4	G1/8, G1/4	G1/8, G1/4, G3/8	-	-	-	-	-	-	-	-	-	-
	6	G1/4, G3/8, G1/2	G1/4, G3/8, G1/2, G3/4	-	-	-	-	-	-	-	-	-	-
	9	G3/4, G1	G1/2, G3/4, G1, G1 1/4, G1 1/2	-	-	-	-	-	-	-	-	-	-
	12	-	G1, G1 1/4, G1 1/2, G2	-	-	-	-	-	-	-	-	-	-
ウォータセパレータ <b>MS-LWS</b> 	4	-	-	-	-	-	-	-	-	-	-	-	-
	6	G1/4, G3/8, G1/2	G1/4, G3/8, G1/2, G3/4	-	-	-	-	-	-	-	-	-	-
	9	G3/4, G1	G1/2, G3/4, G1, G1 1/4, G1 1/2	-	-	-	-	-	-	-	-	-	-
	12	-	G1, G1 1/4, G1 1/2, G2	-	-	-	-	-	-	-	-	-	-

# MS On-offバルブ MS-EM/EE/DL/DEシリーズ

製品レンジ











FESTO

型式	サイズ	ボウルガード		ドレン排出				圧力計					セキュリティ		オプション		→ ページ/ 検索ワード
		プラスチックボウル	メタルボウル	手動	セミオート	フルオート	外部式フルオート	カバープレート (圧力計なし)	MS 圧力計	EN 圧力計用 G1/8 アダプタプレート	EN 圧力計用 G1/4 アダプタプレート	圧力センサ	パッドロック用レバー付	キーロック付	サイレンサ付	逆流れ (右→左)	
コード		R	U	M	H	V	E_	VS	AG	A8	A4	AD_	AS	E11	S	Z	
<b>サービスユニット</b>																	
MSB-FRC	4	■	-	■	-	■	-	-	■	-	-	-	■	-	-	■	msb4
	6	■	■	■	-	■	-	-	■	-	-	-	■	-	-	■	msb6
	9	-	-	-	-	-	-	-	-	-	-	-	-	-	-	-	-
	12	-	-	-	-	-	-	-	-	-	-	-	-	-	-	-	-
<b>サービスユニットコンビネーション</b>																	
MSB	4	■	■	■	-	■	-	-	■	-	-	-	■	-	-	■	msb4
	6	■	■	■	-	■	-	-	■	-	-	-	■	-	-	■	msb6
	9	-	-	-	-	-	-	-	-	-	-	-	-	-	-	-	-
	12	-	-	-	-	-	-	-	-	-	-	-	-	-	-	-	-
<b>単独デバイス</b>																	
フィルタレギュレータ MS-LFR	4	■	■	■	■	■	-	■	■	■	■	■	■	■	-	■	ms4-lfr
	6	■	■	■	■	■	■	■	■	-	■	■	■	■	-	■	ms6-lfr
	9	-	■	■	■	■	■	■	■	-	■	■	■	■	-	■	ms9-lfr
	12	-	■	■	-	■	■	■	■	-	■	-	■	■	-	■	ms12-lfr
フィルタ MS-LF	4	■	■	■	■	■	-	-	-	-	-	-	-	-	-	■	ms4-lf
	6	■	■	■	■	■	■	-	-	-	-	-	-	-	-	■	ms6-lf
	9	-	■	■	■	■	■	-	-	-	-	-	-	-	-	■	ms9-lf
	12	-	■	■	-	■	■	-	-	-	-	-	-	-	-	■	ms12-lf
ファイン&マイクロ フィルタ MS-LFM	4	■	■	■	■	■	-	-	-	-	-	-	-	-	-	■	ms4-lfm
	6	■	■	■	■	■	■	-	-	-	-	-	-	-	-	■	ms6-lfm
	9	-	■	■	■	■	■	-	-	-	-	-	-	-	-	■	ms9-lfm
	12	-	■	■	-	■	■	-	-	-	-	-	-	-	-	■	ms12-lfm
活性炭フィルタ MS-LFX	4	■	■	-	-	-	-	-	-	-	-	-	-	-	-	■	ms4-lfx
	6	■	■	-	-	-	-	-	-	-	-	-	-	-	-	■	ms6-lfx
	9	-	■	-	-	-	-	-	-	-	-	-	-	-	-	■	ms9-lfx
	12	-	■	-	-	-	-	-	-	-	-	-	-	-	-	■	ms12-lfx
ウオータセパレータ MS-LWS	4	-	-	-	-	-	-	-	-	-	-	-	-	-	-	-	-
	6	-	■	-	-	■	■	-	-	-	-	-	-	-	-	■	ms6-lws
	9	-	■	-	-	■	■	-	-	-	-	-	-	-	-	■	ms9-lws
	12	-	■	-	-	■	■	-	-	-	-	-	-	-	-	■	ms12-lws

# MS On-offバルブ MS-EM/EE/DL/DEシリーズ

FESTO

製品レンジ

型式	サイズ	接続ポート径	接続プレート	設定圧力範囲 [MPa]								作動電圧			
				0.005 ~ 0.07	0.005 ~ 0.25	0.01 ~ 0.4	0.03 ~ 0.7	0.01 ~ 1.2	0.05 ~ 1.6	24V DC EN 175301 準拠	24V DC, M12 IEC 61076-2-101 準拠	110V DC EN 175301 準拠	230 V DC EN 175301 準拠		
コード			AG__, AQ__	D2	D4	D5	D6	D7	D8	V24	V24P	V110	V230		
<b>単独デバイス</b>															
レギュレータ <b>MS-LR</b>		4	G1/8, G1/4	G1/8, G1/4, G3/8	-	-	■	■	■	-	-	-	-		
		6	G1/4, G3/8, G1/2	G1/4, G3/8, G1/2, G3/4	-	-	■	■	■	■	-	-	-		
		9	G3/4, G1	G1/2, G3/4, G1, G1 1/4, G1 1/2	-	-	■	■	■	■	-	-	-		
		12	-	G1, G1 1/4, G1 1/2, G2	-	-	-	■	■	■	-	-	-		
マニホールド型 レギュレータ <b>MS-LRB</b>		4	G1/4	G1/8, G1/4, G3/8	-	-	■	■	■	-	-	-	-		
		6	G1/2	G1/4, G3/8, G1/2, G3/4	-	-	■	■	■	■	-	-	-		
		9	-												
		12	-												
精密レギュレータ <b>MS-LRP</b>		4	-												
		6	G1/4, G3/8, G1/2	G1/4, G3/8, G1/2, G3/4	■	■	■	-	■	-	-	-	-		
		9	-												
		12	-												
マニホールド型 精密レギュレータ <b>MS-LRPB</b>		4	-												
		6	G1/2	G1/4, G3/8, G1/2, G3/4	■	■	■	-	■	-	-	-	-		
		9	-												
		12	-												
モータ式レギュレータ <b>MS-LRE</b>		4	-												
		6	G1/4, G3/8, G1/2	G1/4, G3/8, G1/2, G3/4	-	-	■	■	■	■	-	-	-		
		9	-												
		12	-												
ルブリケータ <b>MS-LOE</b>		4	G1/8, G1/4	G1/8, G1/4, G3/8	-	-	-	-	-	-	-	-	-		
		6	G1/4, G3/8, G1/2	G1/4, G3/8, G1/2, G3/4	-	-	-	-	-	-	-	-	-		
		9	G3/4, G1	G1/2, G3/4, G1, G1 1/4, G1 1/2	-	-	-	-	-	-	-	-	-		
		12	-	G1, G1 1/4, G1 1/2, G2	-	-	-	-	-	-	-	-	-		
On-off マニュアルバルブ <b>MS-EM(1)</b>		4	G1/8, G1/4	G1/8, G1/4, G3/8	-	-	-	-	-	-	-	-	-		
		6	G1/4, G3/8, G1/2	G1/4, G3/8, G1/2, G3/4	-	-	-	-	-	-	-	-	-		
		9	G3/4, G1	G1/2, G3/4, G1, G1 1/4, G1 1/2	-	-	-	-	-	-	-	-	-		
		12	-	G1, G1 1/4, G1 1/2, G2	-	-	-	-	-	-	-	-	-		
On-off ソレノイドバルブ <b>MS-EE</b>		4	G1/8, G1/4	G1/8, G1/4, G3/8	-	-	-	-	-	-	■	-	■		
		6	G1/4, G3/8, G1/2	G1/4, G3/8, G1/2, G3/4	-	-	-	-	-	-	■	-	■		
		9	G3/4, G1	G1/2, G3/4, G1, G1 1/4, G1 1/2	-	-	-	-	-	-	■	■	■		
		12	-	G1, G1 1/4, G1 1/2, G2	-	-	-	-	-	-	■	■	■		
空気圧式 ソフトスタートバルブ <b>MS-DL</b>		4	G1/8, G1/4	G1/8, G1/4, G3/8	-	-	-	-	-	-	-	-	-		
		6	G1/4, G3/8, G1/2	G1/4, G3/8, G1/2, G3/4	-	-	-	-	-	-	-	-	-		
		9	-												
		12	-	G1, G1 1/4, G1 1/2, G2	-	-	-	-	-	-	-	-	-		
ソレノイド式 ソフトスタートバルブ <b>MS-DE</b>		4	G1/8, G1/4	G1/8, G1/4, G3/8	-	-	-	-	-	-	■	-	■		
		6	G1/4, G3/8, G1/2	G1/4, G3/8, G1/2, G3/4	-	-	-	-	-	-	■	-	■		
		9	-												
		12	-	G1, G1 1/4, G1 1/2, G2	-	-	-	-	-	-	■	■	■		

# MS On-offバルブ MS-EM/EE/DL/DEシリーズ

製品レンジ




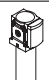



FESTO

型式	サイズ	ボウルガード		圧力計					セキュリティ		オプション		→ ページ / 検索ワード
		プラスチックボウル	メタルボウル	カバープレート (圧力計なし)	MS 圧力計	EN 圧力計用 G1/8 アダプタプレート	EN 圧力計用 G1/4 アダプタプレート	圧力センサ	パッドロック用レバー付	キーロック付	サイレンサ付	逆流れ (右→左)	
コード		R	U	VS	AG	A8	A4	AD_	AS	E11	S	Z	
<b>単独デバイス</b>													
レギュレータ <b>MS-LR</b>	4	-	-	■	■	■	■	■	■	■	-	■	ms4-lr
	6	-	-	■	■	-	■	■	■	■	-	■	ms6-lr
	9	-	-	■	■	-	■	■	■	■	-	■	ms9-lr
	12	-	-	■	■	-	■	-	■	■	-	■	ms12-lr
マニホールド型 レギュレータ <b>MS-LRB</b>	4	-	-	■	■	■	■	■	■	■	-	■	ms4-lrb
	6	-	-	■	■	-	■	■	■	■	-	■	ms6-lrb
	9	-	-	-	-	-	-	-	-	-	-	-	-
	12	-	-	-	-	-	-	-	-	-	-	-	-
精密レギュレータ <b>MS-LRP</b>	4	-	-	-	-	-	-	-	-	-	-	-	-
	6	-	-	■	-	■	■	■	■	■	-	■	ms6-lrp
	9	-	-	-	-	-	-	-	-	-	-	-	-
	12	-	-	-	-	-	-	-	-	-	-	-	-
マニホールド型 精密レギュレータ <b>MS-LRPB</b>	4	-	-	-	-	-	-	-	-	-	-	-	-
	6	-	-	■	-	■	■	■	■	■	-	■	ms6-lrpb
	9	-	-	-	-	-	-	-	-	-	-	-	-
	12	-	-	-	-	-	-	-	-	-	-	-	-
モータ式 レギュレータ <b>MS-LRE</b>	4	-	-	-	-	-	-	-	-	-	-	-	-
	6	-	-	■	■	-	■	-	-	-	-	■	ms6-lre
	9	-	-	-	-	-	-	-	-	-	-	-	-
	12	-	-	-	-	-	-	-	-	-	-	-	-
ルブリケータ <b>MS-LOE</b>	4	■	■	-	-	-	-	-	-	-	-	■	ms4-loe
	6	■	■	-	-	-	-	-	-	-	-	■	ms6-loe
	9	-	■	-	-	-	-	-	-	-	-	■	ms9-loe
	12	-	■	-	-	-	-	-	-	-	-	■	ms12-loe
On-off マニュアルバルブ <b>MS-EM(1)</b>	4	-	-	■	■	■	■	■	-	-	■	■	8
	6	-	-	■	■	-	■	■	-	-	■	■	8
	9	-	-	■	■	-	■	-	-	-	■	■	52
	12	-	-	■	■	-	■	-	-	-	■	■	70
On-off ソレノイドバルブ <b>MS-EE</b>	4	-	-	■	■	■	■	■	-	-	■	■	18
	6	-	-	■	■	-	■	■	-	-	■	■	18
	9	-	-	■	■	-	■	■	-	-	■	■	60
	12	-	-	■	■	-	■	-	-	-	■	■	76
空気圧式 ソフトスタートバルブ <b>MS-DL</b>	4	-	-	■	■	■	■	■	-	-	-	■	30
	6	-	-	■	■	-	■	■	-	-	-	■	30
	9	-	-	-	-	-	-	-	-	-	-	-	-
	12	-	-	■	■	-	■	-	-	-	-	■	82
ソレノイド式 ソフトスタートバルブ <b>MS-DE</b>	4	-	-	■	■	■	■	■	-	-	-	■	ms4-de
	6	-	-	■	■	-	■	■	-	-	-	■	ms6-de
	9	-	-	-	-	-	-	-	-	-	-	-	-
	12	-	-	■	■	-	■	-	-	-	-	■	ms12-de

# MS On-offバルブ MS-EM/EE/DL/DEシリーズ

製品レンジ

FESTO

型式	サイズ	接続ポート径	接続プレート	パフォーマンスレベル			作動電圧				
				カテゴリ1, 1チャンネル	カテゴリ3, 2チャンネル	カテゴリ4, セルフモニタ付2チャンネル	24V DC, EN 175301準拠	24V DC, M12, IEC 61076-2-101/ EN 60947-5-2準拠	110 AC, EN 175301準拠	230 AC, EN 175301準拠	
コード			AG_, AQ_	C	D	E	V24	V24P	V110P	V230	
<b>単独デバイス</b>											
ソフトスタート& 残圧排気バルブ <b>MS-SV-C</b>		4	-								
		6	G1/2	G1/4, G3/8, G1/2, G3/4	■	-	-	■	■	■	■
		9	G3/4, G1	G1/2, G3/4, G1, G1 1/4, G1 1/2	■	-	-	■	■	■	■
		12	-								
ソフトスタート& 残圧排気バルブ <b>MS-SV-D</b>		4	-								
		6	G1/2	G1/4, G3/8, G1/2, G3/4	-	■	-	■	■	-	-
		9	-								
		12	-								
ソフトスタート& 残圧排気バルブ <b>MS-SV-E</b>		4	-								
		6	G1/2	G1/4, G3/8, G1/2, G3/4	-	-	■	■	-	-	-
		9	-								
		12	-								
膜式エアドライバ <b>MS-LDM1</b>		4	G1/8, G1/4	G1/8, G1/4, G3/8	-	-	-	-	-	-	
		6	G1/4, G3/8, G1/2	G1/4, G3/8, G1/2, G3/4	-	-	-	-	-	-	
		9	-								
		12	-								
分配モジュール <b>MS-FRM</b>		4	G1/8, G1/4	G1/8, G1/4, G3/8	-	-	-	-	-	-	
		6	G1/4, G3/8, G1/2	G1/4, G3/8, G1/2, G3/4	-	-	-	-	-	-	
		9	G3/4, G1	G1/2, G3/4, G1, G1 1/4, G1 1/2	-	-	-	-	-	-	
		12	-	G1, G1 1/4, G1 1/2, G2	-	-	-	-	-	-	
分配ブロック <b>MS-FRM-FRZ</b>		4	G1/4	-	-	-	-	-	-	-	
		6	G1/2	-	-	-	-	-	-	-	
		9	-								
		12	-								
フローセンサ <b>SFAM</b>		4	-								
		6	G1/2	G1/2	-	-	-	-	-	-	
		9	-	G1, G1 1/2	-	-	-	-	-	-	
		12	-								

# MS On-offバルブ MS-EM/EE/DL/DEシリーズ

FESTO

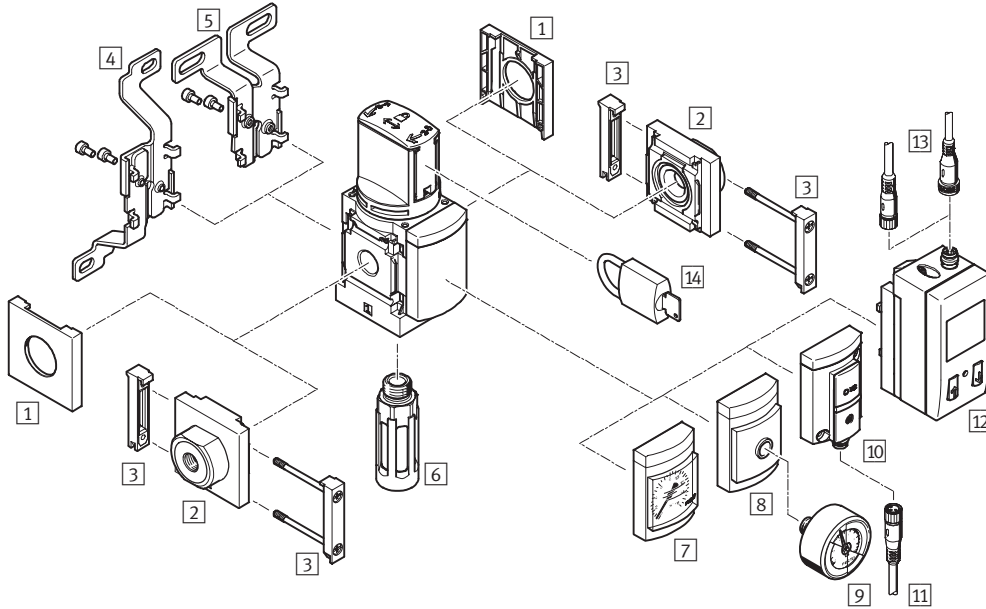
製品レンジ

型式	サイズ	ボウルガード		圧力計					スイッチングアウトプット		オプション		→ ページ / 検索ワード
		プラスチックボウル	メタルボウル	カバープレート (圧力計なし)	MS圧力計	EN圧力計用 G1/8アダプタプレート	EN圧力計用 G1/4アダプタプレート	圧力センサ	PNP/NPNx2 アナログアウトプットx1 4 ~ 20mA	PNP/NPNx2 アナログアウトプットx1 0~10V	サイレンサ付	逆流れ (右→左)	
コード		R	U	VS	AG	A8	A4	AD_	2SA	2SV	S	Z/R	
<b>単独デバイス</b>													
ソフトスタート& 残圧排気バルブ <b>MS-SV-C</b>	4	-	-	■	■	-	■	■	-	-	■	■	-
	6	-	-	■	■	-	■	■	-	-	■	■	ms6-sv
	9	-	-	■	■	-	■	■	-	-	■	■	ms9-sv
	12	-	-	-	-	-	-	-	-	-	-	-	-
ソフトスタート& 残圧排気バルブ <b>MS-SV-D</b>	4	-	-	■	■	-	■	■	-	-	■	■	-
	6	-	-	■	■	-	■	■	-	-	■	■	ms6-sv
	9	-	-	-	-	-	-	-	-	-	-	-	-
	12	-	-	-	-	-	-	-	-	-	-	-	-
ソフトスタート& 残圧排気バルブ <b>MS-SV-E</b>	4	-	-	■	■	-	■	■	-	-	■	■	-
	6	-	-	■	■	-	■	■	-	-	■	■	ms6-sv
	9	-	-	-	-	-	-	-	-	-	-	-	-
	12	-	-	-	-	-	-	-	-	-	-	-	-
膜式エアドライヤ <b>MS-LDM1</b>	4	-	■	-	-	-	-	-	-	-	-	■	ms4-ldm1
	6	-	■	-	-	-	-	-	-	-	-	■	ms6-ldm1
	9	-	-	-	-	-	-	-	-	-	-	-	-
	12	-	-	-	-	-	-	-	-	-	-	-	-
分配モジュール <b>MS-FRM</b>	4	-	-	■	■	■	■	■	-	-	-	■	ms4-frm
	6	-	-	■	■	-	■	■	-	-	-	■	ms6-frm
	9	-	-	■	■	-	■	■	-	-	-	■	ms9-frm
	12	-	-	■	-	-	-	-	-	-	-	-	ms12-frm
分配ブロック <b>MS-FRM-FRZ</b>	4	-	-	-	-	-	-	-	-	-	-	■	ms4-frm
	6	-	-	-	-	-	-	-	-	-	-	■	ms6-frm
	9	-	-	-	-	-	-	-	-	-	-	-	-
	12	-	-	-	-	-	-	-	-	-	-	-	-
フローセンサ <b>SFAM</b>	4	-	-	-	-	-	-	-	-	-	-	-	-
	6	-	-	-	-	-	-	-	■	■	-	■	sfam-62
	9	-	-	-	-	-	-	-	■	■	-	■	sfam-90
	12	-	-	-	-	-	-	-	-	-	-	-	-

# MS On-offバルブ マニュアルバルブ : MS4/MS6-EM1シリーズ

アクセサリ一覧

## On-offバルブMS4/MSE6-EM1



**注意**  
追加アクセサリ：  
- MS4/MS6またはMS9との組み合わせ用モジュールコネクタ  
→ホームページ : amv, rmv, armv  
- プロファイル取付用アダプタプレート→ホームページ : ipm-80, ipm-40-80, ipm-80-80

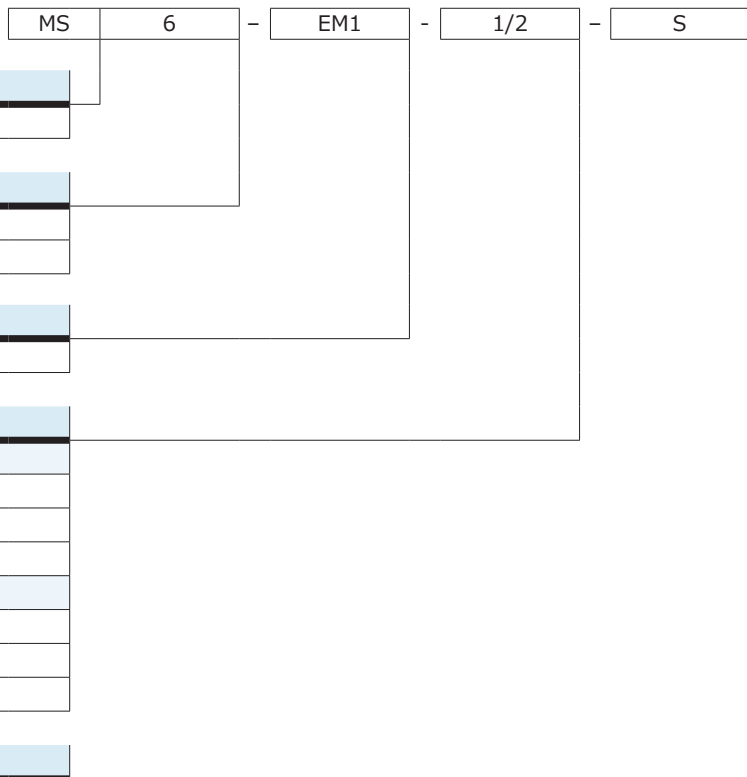
取付アタッチメントとアクセサリ	単独デバイス		コンビネーション		→ページ/検索ワード
	接続プレートなし	接続プレート付	接続プレートなし	接続プレート付	
1 ブラケット用プレート MS4/6-END	■	-	■	-	ms4-end ms6-end
2 接続プレート MS4/6-AG__	-	■	-	■	ms4-ag ms6-ag
接続プレート MS4/6-AQ__	-	■	-	■	ms4-aq ms6-aq
3 モジュールコネクタ MS4/6-MV	-	■	■	■	ms4-mv ms6-mv
4 I型ブラケット MS4/6-WB	■	■	-	-	ms4-wb ms6-wb
5 T型ブラケット MS4-WBM	■	■	-	-	ms4-wbm
6 サイレンサ U	■	■	■	■	95
7 MS圧力計 AG/RG	■	■	■	■	16
8 EN圧力計用アダプタプレート A8/A4	■	■	■	■	16
9 圧力計 MA	■	■	■	■	95
10 圧力センサ (LCDなし) AD7~AD10	■	■	■	■	16
11 ケーブル付ソケット NEBU-M8__-LE3	■	■	■	■	95
12 圧力センサ (LCD付) AD1~AD4	■	■	■	■	16
13 ケーブル付ソケット NEBU-M8__-LE3/NEBU-M12__-LE4	■	■	■	■	95
14 パッドロック LRVS-D	■	■	■	■	95
- モジュラーブラケット MS4/6-WP/WPB/WPE/WPM	-	■	■	■	ms4-wp ms6-wp



# MS On-offバルブ マニュアルバルブ : MS4/MS6-EM1シリーズ

FESTO

型式コード



シリーズ	
MS	MSシリーズ

サイズ	
4	グリッド40mm
6	グリッド62mm

機能	
EM1	on-offマニュアルバルブ

エア接続ポート	
MS4	
1/8	G1/8
1/4	G1/4
MS6	
1/4	G1/4
3/8	G3/8
1/2	G1/2

サイレンサ付	
無記入	サイレンサなし
S	サイレンサ付

**他のバリエーションもモジュラシステムを使用して選定可能→P.16**

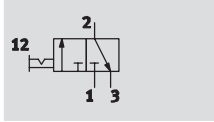
- 接続プレート
- 圧力計
- 圧力計表示単位
- 取付方法
- EU認証
- UL認証
- 流れ方向

# MS On-offバルブ マニュアルバルブ : MS4/MS6-EM1シリーズ

テクニカルデータ

FESTO

回路記号



- 標準流量  
1,200~8,700l/min
- 使用温度範囲  
-10~+60°C
- 使用圧力範囲  
0~1.8MPa



- システムの加圧・排気用マニュアルバルブ
- ノブの回転でOn/Off
- 接続ポート3にはサイレンサを接続可能
- バルブOff時レバーをパッドロックで固定可能
- 圧力計 (オプション)
- 圧力センサ (オプション)
- コードEX4はゾーン1, 2, 21, 22の防爆エリアでの使用が可能

基本仕様		
サイズ	MS4	MS6
エア接続ポート径1, 2		
雌ねじ	G1/8, G1/4	G1/4, G3/8, G1/2
接続プレートAG__	G1/8, G1/4, G3/8	G1/4, G3/8, G1/2, G3/4
接続プレートAQ__	NPT1/8, NPT1/4, NPT3/8	NPT1/4, NPT3/8, NPT1/2, NPT3/4
エア接続ポート径3	G1/4	G1/2
デザイン	ロータリースライドバルブ	
取付方法	取付ブラケット インライン	
取付姿勢	任意	
圧力計	圧力センサ, LCDおよびアウトプット付 圧力センサ, インジケータおよびアウトプット付 圧力計 圧力計, 赤/緑表示 G1/4アダプタ G1/8アダプタ	
バルブ機能	3ポート2ポジション, ノーマルクローズ	
排気機能	流量制御なし	
切換位置表示	ノブ横向き時=On	
バルブタイプ	直動	
流れ方向	逆流れ不可	

注: この製品はISO 1179-1およびISO 228-1に適合しています。

流量特性値					
サイズ	MS4		MS6		
エア接続ポート径	G1/8	G1/4	G1/4	G3/8	G1/2
標準流量 $q_{nN^1}$ [l/min]					
1 → 2	1,200	2,200	3,000	5,500	8,700
排気2 → 3	1,900	1,700	6,800	6,600	6,200
C値[l/s*min]					
1 → 2	4.6	9.0	10.7	21.2	30.8
b値					
1 → 2	0.51	0.39	0.56	0.49	0.57

1) 測定条件: 1次側圧力  $p_1 = 0.6\text{MPa}$ , 2次側圧力  $p_2 = 0.5\text{MPa}$ , 圧力損失  $\Delta p = 0.1\text{MPa}$

# MS On-offバルブ マニュアルバルブ : MS4/MS6-EM1シリーズ

FESTO

テクニカルデータ

使用環境		
サイズ	MS4	MS6
使用圧力範囲 [MPa]	0~1.4 (0~1.0) <sup>1)</sup>	0~1.8 (0~1.0) <sup>1)</sup>
作動流体	ろ過圧縮空気 (調質クラスISO 8573-1:2010[7:4:4])	
	不活性ガス	
	給油または無給油 (給油の場合は常時給油)	
使用周囲温度範囲 [°C]	-10~+60 (0~+50) <sup>2)</sup>	-10~+60 (0~+50) <sup>2)</sup>
流体温度範囲 [°C]	-10~+60 (0~+50) <sup>2)</sup>	-10~+60 (0~+50) <sup>2)</sup>
CRCクラス <sup>3)</sup>	2	
UL認証	UL認証 (OL)	

1) 圧力センサ付 (-AD\_) およびUL認証 (-UL1) 時

2) 圧力センサ付 (-AD\_) 時

3) 耐腐食クラス=Corrosion Resistance Class (Festo standard FN 940070)

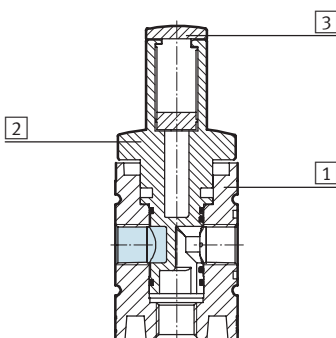
CRC2 : 中程度の保護、屋内使用で結露が発生する場合保護可能、周囲大気に晒される外部の部品には予備的な表面処理が要求される。

ATEX	
EU認証	EX4
ATEXカテゴリ (ガス)	II 2G
ガス防爆タイプ	c T6 X
ATEX粉塵カテゴリ	II 2D
粉塵防爆タイプ	c 60 °C X
ATEX使用周囲温度範囲	-10 °C ≤ Ta ≤ +60 °C
CEマーク (適合宣言書参照)	EU防爆指令 (ATEX) 準拠

質量[g]		
サイズ	MS4	MS6
On-offバルブ	190	580
サイレンサ付On-offバルブ	210	655

## 材質

断面構造図



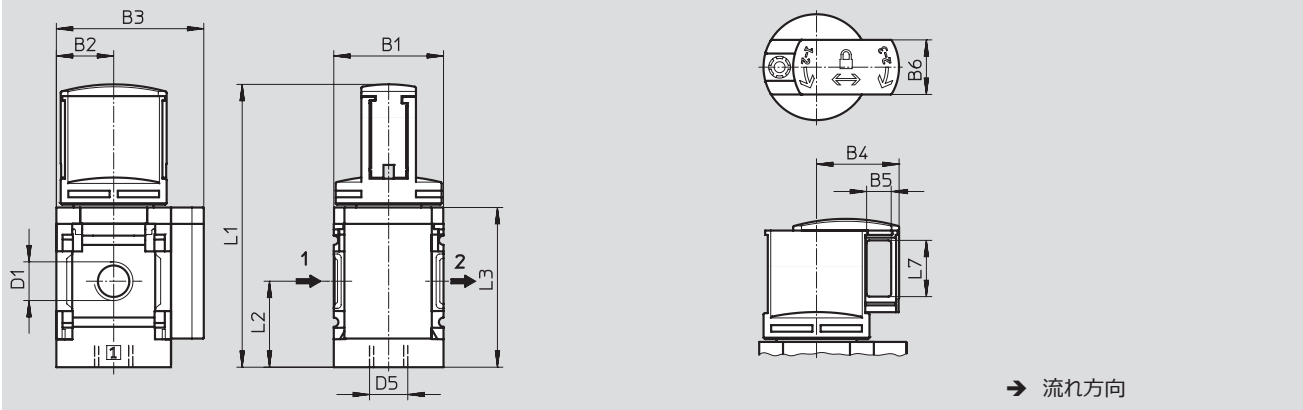
On-offバルブ	
① 本体	アルミダイカスト
② ノブ	強化PA
③ ロックスライド	強化PA
- パッキン	NBR, TPE-U(PU)
材質	RoHS対応 銅およびPTFE不使用 (AGおよびAD_以外)

# MS On-offバルブ マニュアルバルブ : MS4/MS6-EM1シリーズ

テクニカルデータ

外形寸法図 - 基本寸法  
雌ねじ, カバープレート

CADデータのダウンロード → [www.festo.jp/catalogue](http://www.festo.jp/catalogue)



型式	B1	B2	B3	B4	B5	B6	D1	D5	L1	L2	L3	L7
MS4-EM1-1/8	40	21	54	30	9	20	G1/8	G1/4	104	31.5	59	20.6
MS4-EM1-1/4							G1/4					
MS6-EM1-1/4	62	31	76	45	10	24	G1/4	G1/2	150.7	46	84.5	28.2
MS6-EM1-3/8							G3/8					
MS6-EM1-1/2							G1/2					

- 注 - この製品は ISO 1179-1 および ISO 228-1 に適合しています。

# MS On-offバルブ マニュアルバルブ : MS4/MS6-EM1シリーズ

FESTO

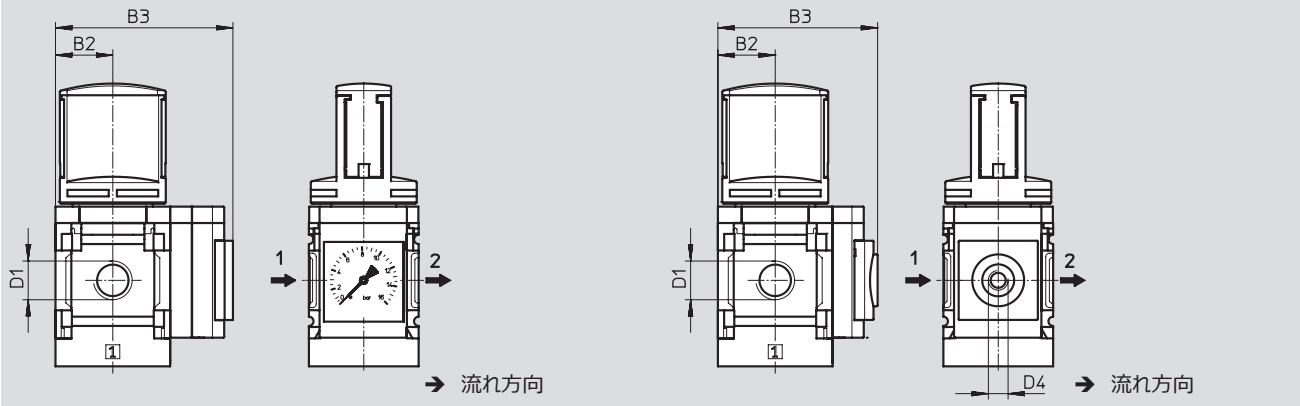
テクニカルデータ

## 外形寸法図 - 圧力計付

MS圧力計, 圧力計表示単位[bar], 標準AGまたは赤/緑表示RG

CADデータのダウンロード→[www.festo.jp/catalogue](http://www.festo.jp/catalogue)

EN圧力計用アダプタプレートA8/A4, 圧力計なし



型 式	B2	B3	D1	D4
MS4-EM1-1/8-__-AG	21	57	G1/8	-
MS4-EM1-1/4-__-AG			G1/4	
MS4-EM1-1/8-__-RG	21	58.5	G1/8	-
MS4-EM1-1/4-__-RG			G1/4	
MS4-EM1-1/8-__-A8	21	58.5	G1/8	G1/8
MS4-EM1-1/4-__-A8			G1/4	
MS4-EM1-1/8-__-A4	21	58.5	G1/8	G1/4
MS4-EM1-1/4-__-A4			G1/4	
MS6-EM1-1/4-__-AG	31	77	G1/4	-
MS6-EM1-3/8-__-AG			G3/8	
MS6-EM1-1/2-__-AG			G1/2	
MS6-EM1-1/4-__-RG	31	78.5	G1/4	-
MS6-EM1-3/8-__-RG			G3/8	
MS6-EM1-1/2-__-RG			G1/2	
MS6-EM1-1/4-__-A4	31	78.5	G1/4	G1/4
MS6-EM1-3/8-__-A4			G3/8	
MS6-EM1-1/2-__-A4			G1/2	

- | - 注 意 : この製品はISO 1179-1およびISO 228-1に適合しています。

# MS On-offバルブ マニュアルバルブ : MS4/MS6-EM1シリーズ

FESTO

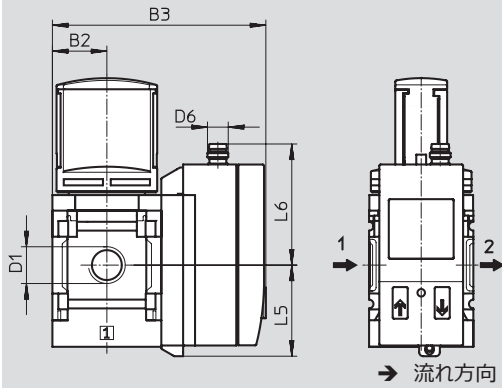
テクニカルデータ

## 外形寸法図 - 圧力センサ

CADデータのダウンロード→[www.festo.jp/catalogue](http://www.festo.jp/catalogue)

AD1~AD4 (LCD付)

詳細仕様→ホームページ : sde1



AD1 :  
SDE1-D10-G2-MS-L-P1-M8  
3ピンM8x1プラグ  
PNPx1

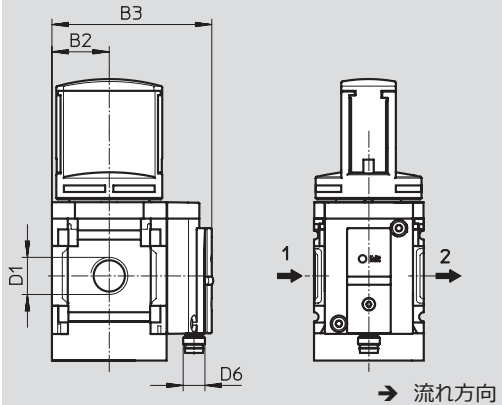
AD3 :  
SDE1-D10-G2-MS-L-PI-M12  
4ピンM12x1プラグ  
PNPx1, 4~20mAアナログ

AD2 :  
SDE1-D10-G2-MS-L-N1-M8  
3ピンM8x1プラグ  
NPNx1

AD4 :  
SDE1-D10-G2-MS-L-NI-M12  
4ピンM12x1プラグ  
NPNx1, 4~20mAアナログ

## AD7~AD10 (作動状態表示付)

詳細仕様→ホームページ : sde5



AD7 :  
SDE5-D10-O-\_\_-P-M8  
3ピンM8x1プラグ  
スレッシュホールドコンパレータ  
PNPx1, N/O

AD9 :  
SDE5-D10-O3-\_\_-P-M8  
3ピンM8x1プラグ  
ウインドウコンパレータ  
PNPx1, N/O

AD8 :  
SDE5-D10-C-\_\_-P-M8  
3ピンM8x1プラグ  
スレッシュホールドコンパレータ  
PNPx1, N/C

AD10 :  
SDE5-D10-C3-\_\_-P-M8  
3ピンM8x1プラグ  
ウインドウコンパレータ  
PNPx1, N/C

型 式	B2	B3	D1	D6	L5	L6
MS4-EM1-1/8-__-AD1/AD2	21	82.6	G1/8	M8x1	35.1	46.7
MS4-EM1-1/4-__-AD1/AD2			G1/4			
MS4-EM1-1/8-__-AD3/AD4	21	82.6	G1/8	M12x1	35.1	55.8
MS4-EM1-1/4-__-AD3/AD4			G1/4			
MS4-EM1-1/8-__-AD7/AD8/AD9/AD10	21	59.1	G1/8	M8x1	-	-
MS4-EM1-1/4-__-AD7/AD8/AD9/AD10			G1/4			
MS6-EM1-1/4-__-AD1/AD2	31	103	G1/4	M8x1	35.1	46.7
MS6-EM1-3/8-__-AD1/AD2			G3/8			
MS6-EM1-1/2-__-AD1/AD2			G1/2			
MS6-EM1-1/4-__-AD3/AD4	31	103	G1/4	M12x1	35.1	55.8
MS6-EM1-3/8-__-AD3/AD4			G3/8			
MS6-EM1-1/2-__-AD3/AD4			G1/2			
MS6-EM1-1/4-__-AD7/AD8/AD9/AD10	31	79	G1/4	M8x1	-	-
MS6-EM1-3/8-__-AD7/AD8/AD9/AD10			G3/8			
MS6-EM1-1/2-__-AD7/AD8/AD9/AD10			G1/2			

※ 注 意 : この製品は ISO 1179-1 および ISO 228-1 に適合しています。

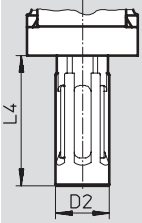
# MS On-offバルブ マニュアルバルブ : MS4/MS6-EM1シリーズ

FESTO

テクニカルデータ

## 外形寸法図 - サイレンサ

CADデータのダウンロード → [www.festo.jp/catalogue](http://www.festo.jp/catalogue)



型 式	D2	L4
MS4-EM1-__-S	19.5	47
MS6-EM1-__-S	28	109

型式データ			
サイズ	接続ポート径	サイレンサなし	サイレンサ付
		製品番号 型 式	製品番号 型 式
MS4	G1/8	541262 MS4-EM1-1/8 <sup>1)</sup>	541263 MS4-EM1-1/8-S <sup>1)</sup>
	G1/4	541258 MS4-EM1-1/4 <sup>1)</sup>	541259 MS4-EM1-1/4-S <sup>1)</sup>
MS6	G1/4	541271 MS6-EM1-1/4 <sup>1)</sup>	541272 MS6-EM1-1/4-S <sup>1)</sup>
	G3/8	541275 MS6-EM1-3/8 <sup>1)</sup>	541276 MS6-EM1-3/8-S <sup>1)</sup>
	G1/2	541267 MS6-EM1-1/2 <sup>1)</sup>	541268 MS6-EM1-1/2-S <sup>1)</sup>

1) 銅および PTFE 不使用

# MS On-offバルブ マニュアルバルブ : MS4/MS6-EM1シリーズ

FESTO

型式データ - 型式構成

**M 必須項目** →

製品番号	シリーズ	サイズ	機能	エア接続ポート
541266	MS	4	EM1	1/8, 1/4, 3/8, 1/2 AG__, AQ__
541279		6		
<b>型式例</b> 541266	<b>MS</b>	<b>4</b>	<b>- EM1</b>	<b>1/4</b>

型式コード		グリッド寸法 [mm]	40	62	条件	コード	入力コード	
<b>M</b>	製品番号		<b>541266</b>	<b>541279</b>				
	シリーズ		MSシリーズ			<b>MS</b>	MS	
	サイズ		4	6				
	機能		On-offマニュアルバルブ			<b>-EM1</b>	-EM1	
	エア接続ポート	雌ねじG1/8	-		1	<b>-1/8</b>		
		雌ねじG1/4	雌ねじG1/4		1	<b>-1/4</b>		
		-	雌ねじG3/8		1	<b>-3/8</b>		
		-	雌ねじG1/2		1	<b>-1/2</b>		
		接続プレートG1/8	-				<b>-AGA</b>	
		接続プレートG1/4	接続プレートG1/4				<b>-AGB</b>	
		接続プレートG3/8	接続プレートG3/8				<b>-AGC</b>	
		-	接続プレートG1/2				<b>-AGD</b>	
		-	接続プレートG3/4				<b>-AGE</b>	
		接続プレートNPT1/8	-			1	<b>-AQK</b>	
		接続プレートNPT1/4	接続プレートNPT1/4			1	<b>-AQN</b>	
		接続プレートNPT3/8	接続プレートNPT3/8			1	<b>-AQP</b>	
		-	接続プレートNPT1/2			1	<b>-AQR</b>	
	-	接続プレートNPT3/4			1	<b>-AQS</b>		

① 1/8, 1/4, 3/8, 1/2, AQK, AQN, AQP, AQR, AQS, AD1 ~ AD4, AD7 ~ AD10, WPM  
EX4 時不可

型式記入欄

-  -



# MS On-offバルブ マニュアルバルブ : MS4/MS6-EM1シリーズ

型式データ - 型式構成

→  オプション

サイレンサ付	圧力計	圧力計表示単位	取付方法	EU認証	UL認証	流れ方向
S	AG, A8, A4 RG AD1~AD4 AD7~AD10	PSI, MPA	WP, WPM WB, WBM	EX4	UL1	Z
- S	- AG	- PSI	- WB	-	-	-

型式表

グリッド寸法	[mm]	40	62	条件	コード	入力コード
<input checked="" type="checkbox"/> サイレンサ		サイレンサ付			-S	
圧力計		MS圧力計, MPa			-AG	
		EN圧力計用G1/8アダプタプレート, 圧力計なし	-		-A8	
		EN圧力計用G1/4アダプタプレート, 圧力計なし			-A4	
		圧力計, 赤/緑表示			-RG	
		圧力センサ (LCD, 3ピンM8プラグ, PNPx1)		1 2	-AD1	
		圧力センサ (LCD, 3ピンM8プラグ, NPNx1)		1 2	-AD2	
		圧力センサ (LCD, 4ピンM12プラグ, PNPx1), 4~20mA (アナログアウトプット)		1 2	-AD3	
		圧力センサ (LCD, 4ピンM12プラグ, NPNx1), 4~20mA (アナログアウトプット)		1 2	-AD4	
		作動状態表示付圧力センサ, M8プラグ, スレッシュホールドコンパレータ, PNP, N/O		1 2	-AD7	
		作動状態表示付圧力センサ, M8プラグ, スレッシュホールドコンパレータ, PNP, N/C		1 2	-AD8	
		作動状態表示付圧力センサ, M8プラグ, ウィンドウコンパレータ, PNP, N/O		1 2	-AD9	
	作動状態表示付圧力センサ, M8プラグ, ウィンドウコンパレータ, PNP, N/C		1 2	-AD10		
圧力計表示単位		psi		3	-PSI	
		MPa		4	-MPA	
取付方法		モジュラーブラケット		5	-WP	
		モジュラーブラケット (レール付)		1 5	-WPM	
		I型ブラケット			-WB	
		T型ブラケット	-		-WBM	
EU認証		EU指令94/9/EG準拠 (II 2GD)			-EX4	
UL認証		cULus (アメリカ, カナダ)			-UL1	
流れ方向		逆流れ (右→左)			-Z	

- ② AD1~AD4, AD7~AD10  
測定範囲最大1.0MPa
- ③ PSI 圧力計AG時のみ
- ④ MPA 圧力計AGまたはRG時のみ

- ⑤ WP, WPM 接続プレートAGA, AGB, AGC, AGD, AGE, AQK, AQN, AQP, AQR, AQS時のみ

型式記入欄

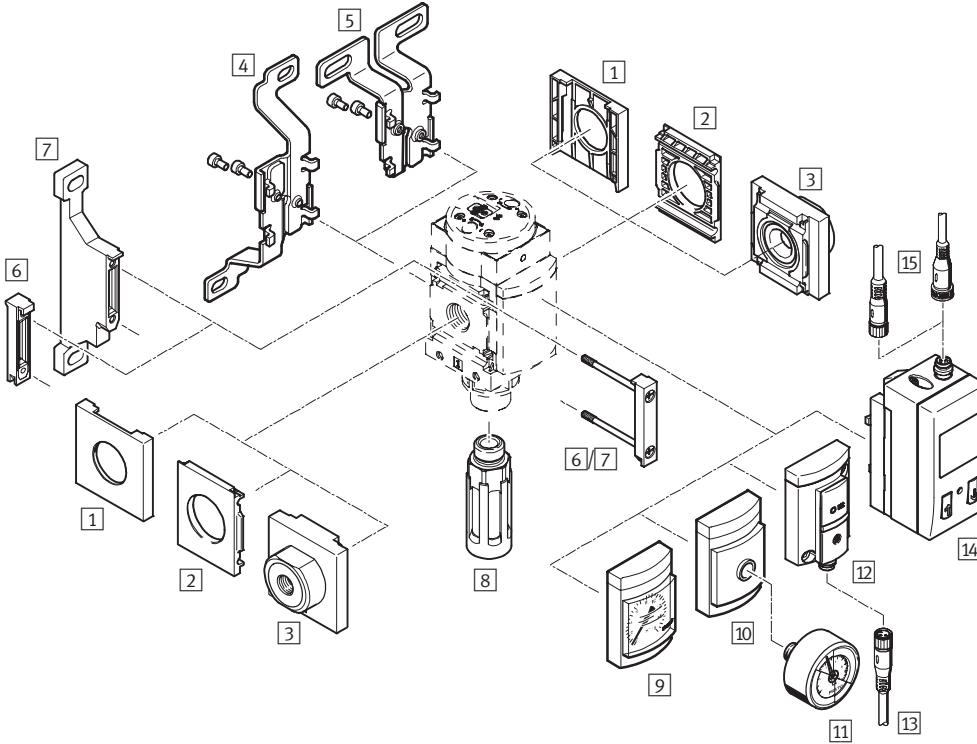
-  -  -  -  -  -  -

# MS On-offバルブ ソレノイドバルブ : MS4/MS6-EEシリーズ

アクセサリ一覧

FESTO

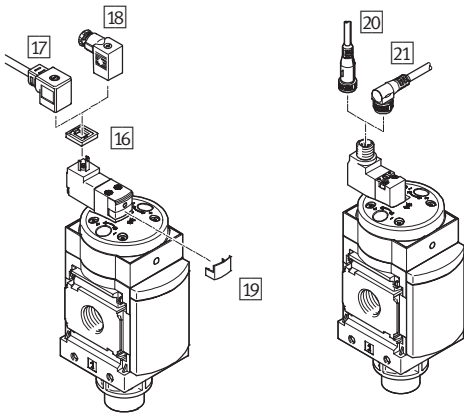
## On-offソレノイドバルブMS4/MS6-EE



注意：  
追加アクセサリ：  
- プロファイル取付用アダプタプレート  
→ホームページ：ipm-80,  
ipm-40-80, ipm-80-80

作動電圧  
V24, 10V24, V110, V230

作動電圧  
10V24P



# MS On-offバルブ ソレノイドバルブ : MS4/MS6-EEシリーズ

FESTO

アクセサリ一覧

取付アタッチメントとアクセサリ		単独デバイス		コンビネーション		→ページ/検索ワード
		接続プレートなし	接続プレート付	接続プレートなし	接続プレート付	
1	ブラケット用プレート MS4/6- END	■	-	■	-	ms4-end ms6-end
2	取付プレート MS4/6-AEND	■ <sup>1)</sup>	-	■ <sup>1)</sup>	-	ms4-aend ms6-aend
3	接続プレート MS4/6-AG__	-	■ <sup>1)</sup>	-	■ <sup>1)</sup>	ms4-ag ms6-ag
	接続プレート MS4/6-AQ__	-	■ <sup>1)</sup>	-	■ <sup>1)</sup>	ms4-aq ms6-aq
4	I型ブラケット MS4/6-WB	■	■	-	-	ms4-wb ms6-wb
5	T型ブラケット MS4-WBM	■	■	-	-	ms4-wbm
6	モジュールコネクタ MS4/6-MV	-	■	■	■	ms4-mv ms6-mv
7	モジュラーブラケット MS4/6-WP	■	■	■	■	ms4-wp ms6-wp
	モジュラーブラケット MS4/6-WPB/WPE/WPM	■	■	■	■	ms4-wp ms6-wp
8	サイレンサ U	■	■	■	■	P.95
9	MS圧力計 AG/RG	■	■	■	■	P.28
10	EN圧力計用アダプタプレート A8/A4	■	■	■	■	P.28
11	圧力計 MA	■	■	■	■	P.95
12	圧力センサ (LCDなし) AD7~AD10	■	■	■	■	P.28
13	ケーブル付ソケット NEBU-M8__-LE3	■	■	■	■	P.95
14	圧力センサ (LCD付) AD1~AD4	■	■	■	■	P.28
15	ケーブル付ソケット NEBU-M8__-LE3/NEBU-M12__-LE4	■	■	■	■	P.95
16	発光パッキン MEB-LD	■	■	■	■	P.94
17	ケーブル付ソケット KMEB	■	■	■	■	P.94
18	プラグソケット MSSD-EB	■	■	■	■	P.94
19	ロックングクリップ CPV18-HV	■	■	■	■	P.94
20	ケーブル付ソケット NEBU-M12G5	■	■	■	■	P.95
21	ケーブル付ソケット NEBU-M12W5	■	■	■	■	P.95

1) 取付にはモジュールコネクタ MS4/6-MV<sup>6)</sup> またはモジュラーブラケット MS4/6-WP/WPB/WPE/WPM<sup>7)</sup> が必要。

# MS On-offバルブ ソレノイドバルブ : MS4/MS6-EEシリーズ

FESTO

型式コード

	MS	6	EE	1/2	V1 10	
<b>シリーズ</b>						
MS	MSシリーズ					
<b>サイズ</b>						
4	グリッド40mm					
6	グリッド62mm					
<b>機能</b>						
EE	On-offソレノイドバルブ					
<b>エア接続ポート径</b>						
MS4						
1/8	G1/8					
1/4	G1/4					
MS6						
1/4	G1/4					
3/8	G3/8					
1/2	G1/2					
<b>作動電圧</b>						
10V24	24V DC					
V110	110V AC					
V230	230V AC					
<b>サイレンサ付</b>						
無記入	サイレンサなし					
S	サイレンサ付					

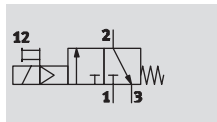
他のバリエーションもモジュラシステムを使用して選定可能→P.28

- 接続プレート
- 作動電圧
- 圧力計
- 圧力計表示単位
- 取付方法
- EU認証
- UL認証
- 流れ方向

# MS On-offバルブ ソレノイドバルブ : MS4/MS6-EEシリーズ

テクニカルデータ

回路記号



- - 標準流量  
1,000~7,000l/min
- - 使用温度範囲  
-10~+60°C
- - 使用圧力範囲  
0.4~1.8MPa



- システムの加圧・排気用ソレノイドバルブ
- プラグソケットなし、ソレノイドコイル付
- 3つの圧力範囲が選択可能
- サイレンサ付のねじ接続によりダクト排気可能
- 手動操作ボタン：自己保持なし/自己保持（10V24時自己保持なし）
- コイルの向きは180°回転可能
- 圧力センサ（オプション）
- コードEX2はゾーン2および22の防爆エリアでの使用が可能

基本仕様		
サイズ	MS4	MS6
エア接続ポート径1, 2		
雌ねじ	G1/8, G1/4	G1/4, G3/8, G1/2
接続プレートAG	G1/8, G1/4, G3/8	G1/4, G3/8, G1/2, G3/4
接続プレートAQ	NPT1/8, NPT1/4, NPT3/8	NPT1/4, NPT3/8, NPT1/2, NPT3/4
エア接続ポート径3	G1/4	G1/2
デザイン	スプールバルブ	
取付方法	取付ブラケット インライン	
取付姿勢	任意	
圧力計	圧力センサ, LCDおよびアウトプット付 圧力センサ, インジケータおよびアウトプット付 圧力計 圧力計, 赤/緑表示 G1/4アダプタ G1/8アダプタ	-
バルブ機能	3ポート2ポジションバルブ, ノーマルクローズ	
排気機能	流量制御なし	
リセット方式	スプリングリターン	
切換位置表示	アクセサリ経由	
バルブタイプ	パイロット式	
パイロット方式	内部	
流れ方向	逆流不可	

注：この製品はISO 1179-1およびISO 228-1に適合しています。

電気データ		
コイル特性	V24	24V DC : 1.5W; 許容電圧公差-25%/+10%
	10V24, 10V24P	24V DC : 1.8W; 許容電圧公差-15%/+10%
	V110	110V AC : 50/60Hz; 切換電力3.0VA; 保持電力2.4VA; 許容変動電圧±10%
	V230	230V AC : 50/60Hz; 切換電力3.0VA; 保持電力2.4VA; 許容変動電圧-14%/+10%
配線方式	V24, 10V24 V110, V230	角型プラグ, EN 175301-803準拠, タイプC
	10V24P	M12x1, IEC 61076-2-101準拠
保護等級		IP65
デューティサイクル	[%]	100

# MS On-offバルブ ソレノイドバルブ : MS4/MS6-EEシリーズ

FESTO

テクニカルデータ

流量特性値					
サイズ	MS4	MS6			
エア接続ポート径	G1/8	G1/4	G1/4	G3/8	G1/2
標準流量 $q_n$ [l/min]					
1→2	1,000	2,000	2,600	5,500	7,000
排気2→3	1,600	1,600	7,000	6,200	5,500
C値[l/s*min]					
1→2	4.5	9.5	11.0	22.0	29.0
b値					
1→2	0.5	0.44	0.5	0.5	0.4

1) 測定条件 : 1次側圧力 $p_1 = 0.6$ MPa, 2次側圧力 $p_2 = 0.5$ MPa, 圧力損失 $\Delta p = 0.1$ MPa

使用周囲条件				
サイズ	MS4	MS6		
作動電圧	V24, V110, V230	10V24, 10V24P	V24, V110, V230	10V24, 10V24P
使用圧力範囲 [MPa]	0.4~1.4 (0.4~1.0) <sup>1)</sup>	0.4~1.0	0.4~1.8 (0.4~1.0) <sup>1)</sup>	0.4~1.0
作動流体	ろ過圧縮空気 (調質クラスISO 8573-1:2010[7:4:4]) 不活性ガス 給油または無給油 (給油の場合は常時給油)			
使用周囲温度範囲 [°C]	-10~+60 (0~+50) <sup>2)</sup>	-10~+50 (0~+50) <sup>2)</sup>	-10~+60 (0~+50) <sup>2)</sup>	-10~+50 (0~+50) <sup>2)</sup>
流体温度範囲 [°C]	-10~+60 (0~+50) <sup>2)</sup>	-10~+50 (0~+50) <sup>2)</sup>	-10~+60 (0~+50) <sup>2)</sup>	-10~+50 (0~+50) <sup>2)</sup>
CRCクラス <sup>3)</sup>	2			
UL認証	UL認証 (OL)			

1) 圧力センサ付 (-AD\_) , UL認証 (-UL1) , サイレンサ付 (-S) および EU認証 (-EX2) 時

2) 圧力センサ付 (-AD\_) 時

3) 耐腐食クラス = Corrosion Resistance Class (Festo standard FN 940070)

CRC2 : 中程度の保護、屋内使用で結露が発生する場合保護可能、周囲大気に晒される外部の部品には予備的な表面処理が要求される。

ATEX	
EU認証	EX2
ATEXカテゴリ (ガス)	II 3G
ガス防爆タイプ	Ex nA IIC T4 X Gc
ATEX粉塵カテゴリ	II 3D
粉塵防爆タイプ	Ex tc IIIC T105°C X Dc IP65
ATEX使用周囲温度範囲	-10°C ≤ Ta ≤ +60°C
CEマーク (適合宣言書参照)	EU防爆指令 (ATEX) 準拠 EU EMC指令準拠 EU低電圧指令に準拠

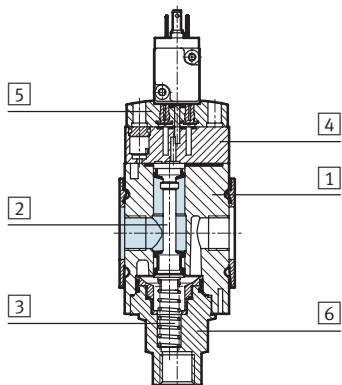
# MS On-offバルブ ソレノイドバルブ : MS4/MS6-EEシリーズ

テクニカルデータ

質量[g]		
サイズ	MS4	MS6
On-offバルブ	273	740
サイレンサ付On-offバルブ	289	816

## 材質

断面構造図



On-offバルブ	
① 本体	アルミダイカスト
② ピストンスプール	NBR/アルミニウム
③ スプリング	鋼
④ エンドキャップ	PA
⑤ トッププレート	PA
⑥ ソケットエンド	PA
- パッキン	NBR
材質	RoHS対応
	銅およびPTFE不使用 (AG, 10V24, 10V24P, AD__以外)

# MS On-offバルブ ソレノイドバルブ : MS4/MS6-EEシリーズ

テクニカルデータ

## 外形寸法図 - 基本寸法

CADデータのダウンロード → [www.festo.jp/catalogue](http://www.festo.jp/catalogue)

雌ねじ, カバープレート

作動電圧V24, 10V24, V110, V230

作動電圧10V24P

1 = 接続なし  
2 = 接続なし  
3 = com (-)  
4 = 信号 (+) ソレノイド14

1 EN 175301-803準拠プラグ  
2 コイルは180°回転可能  
3 PINはコイル110Vおよび230V時のみ  
4 NEBU-M12用2ピンM12プラグ (IEC 61076-2-101)

→ 流れ方向

作動電圧V24, V110, V230

作動電圧10V24, 10V24P

4 手動操作ボタン, 自己保持なし (納入時)  
5 スライドテーブル  
6 カバープレート  
7 手動操作ボタン (プッシュ式/ロック式) (10V24時自己保持なし)

- 注意

手動操作ボタンの自己保持はグレーのカバープレート  
6を取り外し、スライドテーブル5を下に押します。

型式	B1	B2		B3		B4	B5	D1	D5
		V24 V110 V230	10V24 10V24P	V24 V110 V230	10V24 10V24P				
MS4-EE-1/8	40	42.2	34.9	75.2	67.9	21	54	G1/8	G1/4
MS4-EE-1/4								G1/4	
MS6-EE-1/4	62	52	44	97	89	31	76	G1/4	G1/2
MS6-EE-3/8								G3/8	
MS6-EE-1/2								G1/2	

型式	L1			L2	L3	L7	L8	L9
	V24 V110 V230	10V24	10V24P					
MS4-EE-1/8	142.8	140.4	145.2	58.9	100	8.6	36.7	26.1
MS4-EE-1/4								
MS6-EE-1/4	186	183	188	84	143	8.6	37	26.5
MS6-EE-3/8								
MS6-EE-1/2								

注意: この製品はISO 1179-1およびISO 228-1に適合しています。



# MS On-offバルブ ソレノイドバルブ : MS4/MS6-EEシリーズ

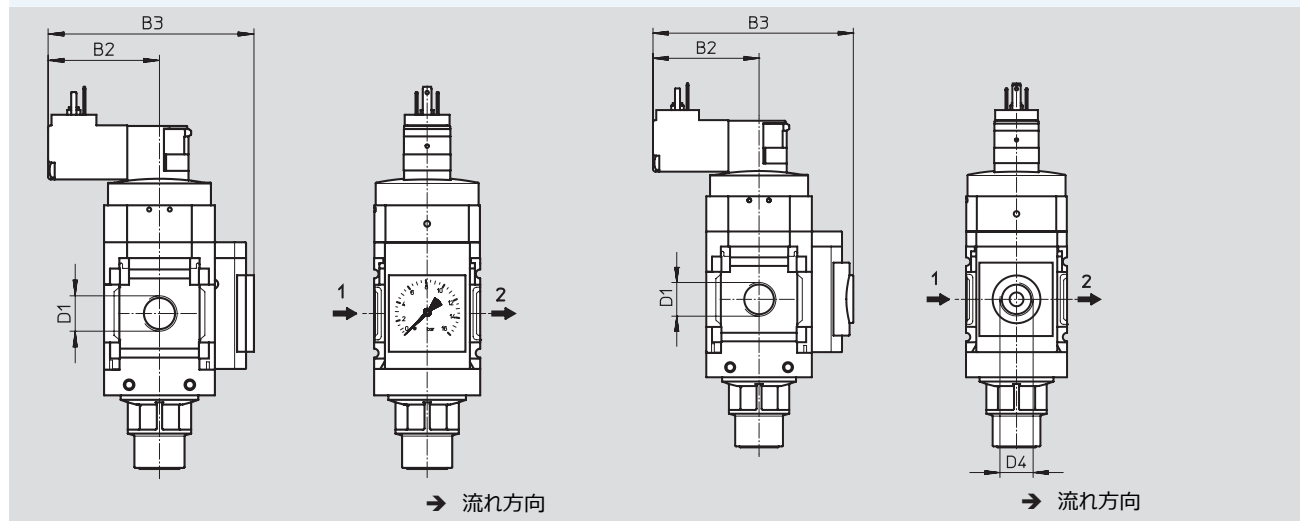
テクニカルデータ

## 外形寸法図 - 圧力計付

CADデータのダウンロード → [www.festo.jp/catalogue](http://www.festo.jp/catalogue)

MS圧力計, 圧力計表示単位[bar], 標準AGまたは赤/緑表示RG

EN圧力計用アダプタプレートA8/A4, 圧力計なし



型式	B2	B2	B3	B3	D1	D4
	V24, V110, V230	10V24, 10V24P	V24, V110, V230	10V24, 10V24P		
MS4-EE-1/8-__-AG	42.2	34.9	78.2	70.9	G1/8	-
MS4-EE-1/4-__-AG					G1/4	
MS4-EE-1/8-__-RG					G1/8	
MS4-EE-1/4-__-RG					G1/4	
MS4-EE-1/8-__-A8	42.2	34.9	79.7	72.4	G1/8	G1/8
MS4-EE-1/4-__-A8					G1/4	
MS4-EE-1/8-__-A4					G1/8	
MS4-EE-1/4-__-A4					G1/4	
MS6-EE-1/4-__-AG	52	44	98	90	G1/4	-
MS6-EE-3/8-__-AG					G3/8	
MS6-EE-1/2-__-AG					G1/2	
MS6-EE-1/4-__-RG					G1/4	
MS6-EE-3/8-__-RG	52	44	99.5	91.5	G3/8	-
MS6-EE-1/2-__-RG					G1/2	
MS6-EE-1/4-__-A4					G1/4	
MS6-EE-3/8-__-A4					G3/8	
MS6-EE-1/2-__-A4	52	44	99.5	91.5	G1/2	G1/4

注意: この製品はISO 1179-1およびISO 228-1に適合しています。

# MS On-offバルブ ソレノイドバルブ : MS4/MS6-EEシリーズ

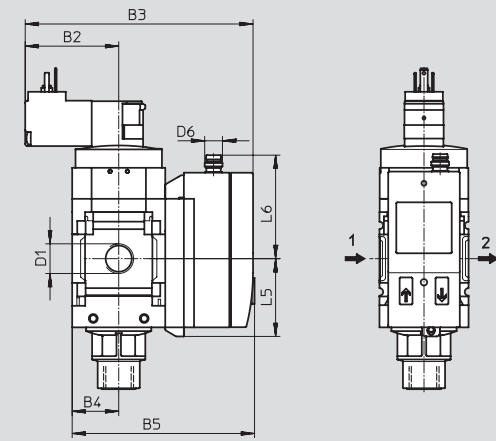
テクニカルデータ

FESTO

## 外形寸法図 - 圧カセンサ AD1~AD4 (LCD付)

CADデータのダウンロード → [www.festo.jp/catalogue](http://www.festo.jp/catalogue)

詳細仕様 → ホームページ : [sde1](http://sde1)



→ 流れ方向

AD1 :  
SDE1-D10-G2-MS-L-P1-M8  
3ピンM8x1プラグ  
PNP×1

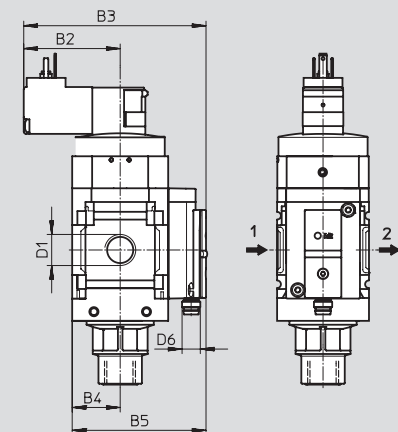
AD2 :  
SDE1-D10-G2-MS-L-N1-M8  
3ピンM8x1プラグ  
NPN×1

AD3 :  
SDE1-D10-G2-MS-L-PI-M12  
4ピン M12x1プラグ  
PNPX1, 4~20mAアナログ

AD4 :  
SDE1-D10-G2-MS-L-NI-M12  
4ピンM12x1プラグ  
NPN×1, 4~20mAアナログ

## AD7~AD10 (作動状態表示のみ)

詳細仕様 → ホームページ : [sde5](http://sde5)



→ 流れ方向

AD7 :  
SDE5-D10-O-\_\_-P-M8  
3ピンM8x1プラグ  
スレッシュホールドコンパレータ  
PNP×1, N/O

AD8 :  
SDE5-D10-C-\_\_-P-M8  
3ピンM8x1プラグ  
スレッシュホールドコンパレータ  
PNP×1, N/C

AD9 :  
SDE5-D10-O3-\_\_-P-M8  
3ピンM8x1プラグ  
ウインドウコンパレータ  
PNP×1, N/O

AD10 :  
SDE5-D10-C3-\_\_-P-M8  
3ピンM8x1プラグ  
ウインドウコンパレータ  
PNP×1, N/C

型式	B2		B3		B4	B5	D1	D6	L5	L6
	V24	10V24	V24	10V24						
	V110	10V24P	V110	10V24P						
	V230		V230							
MS4-EE-1/8-__-AD1/AD2	42.2	34.9	103.8	96.5	21	82.6	G1/8	M8x1	35.1	46.7
MS4-EE-1/4-__-AD1/AD2							G1/4			
MS4-EE-1/8-__-AD3/AD4	42.2	34.9	103.8	96.5	21	82.6	G1/8	M12x1	35.1	55.8
MS4-EE-1/4-__-AD3/AD4							G1/4			
MS4-EE-1/8-__-AD7/AD8/AD9/AD10	42.2	34.9	80.3	73	21	59.1	G1/8	M8x1	-	-
MS4-EE-1/4-__-AD7/AD8/AD9/AD10							G1/4			
MS6-EE-1/4-__-AD1/AD2	52	44	124	116	31	103	G1/4	M8x1	35.1	46.7
MS6-EE-3/8-__-AD1/AD2							G3/8			
MS6-EE-1/2-__-AD1/AD2							G1/2			
MS6-EE-1/4-__-AD3/AD4	52	44	124	116	31	103	G1/4	M12x1	35.1	55.8
MS6-EE-3/8-__-AD3/AD4							G3/8			
MS6-EE-1/2-__-AD3/AD4							G1/2			
MS6-EE-1/4-__-AD7/AD8/AD9/AD10	52	44	100	92	31	79	G1/4	M8x1	-	-
MS6-EE-3/8-__-AD7/AD8/AD9/AD10							G3/8			
MS6-EE-1/2-__-AD7/AD8/AD9/AD10							G1/2			

※ 注意 : この製品はISO 1179-1およびISO 228-1に適合しています。

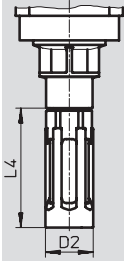
# MS On-offバルブ ソレノイドバルブ : MS4/MS6-EEシリーズ

FESTO

テクニカルデータ

## 外形寸法図 - サイレンサ

CADデータのダウンロード → [www.festo.jp/catalogue](http://www.festo.jp/catalogue)



型式	D2	L4
MS4-EE-__-S	19.5	48.5
MS6-EE-__-S	28	108

## 型式データ

サイズ	接続ポート径	サイレンサなし		サイレンサ付	
		製品番号	型式	製品番号	型式
24V DC					
MS4	G1/8	542580	MS4-EE-1/8-10V24	542600	MS4-EE-1/8-10V24-S
	G1/4	542578	MS4-EE-1/4-10V24	542598	MS4-EE-1/4-10V24-S
MS6	G1/4	542584	MS6-EE-1/4-10V24	542604	MS6-EE-1/4-10V24-S
	G3/8	542586	MS6-EE-3/8-10V24	542606	MS6-EE-3/8-10V24-S
	G1/2	542582	MS6-EE-1/2-10V24	542602	MS6-EE-1/2-10V24-S
110V AC					
MS4	G1/4	529535	MS4-EE-1/4-V110 <sup>1)</sup>	538719	MS4-EE-1/4-V110-S <sup>1)</sup>
MS6	G1/2	529823	MS6-EE-1/2-V110 <sup>1)</sup>	538731	MS6-EE-1/2-V110-S <sup>1)</sup>
230 V AC					
MS4	G1/4	529537	MS4-EE-1/4-V230 <sup>1)</sup>	-	-
MS6	G1/2	529825	MS6-EE-1/2-V230 <sup>1)</sup>	-	-

1) 銅およびPTFE不使用

# MS On-offバルブ ソレノイドバルブ : MS4/MS6-EEシリーズ

FESTO

型式データ - 型式構成

**M 必須項目** →

製品番号	シリーズ	サイズ	機能	エア接続ポート	作動電圧
527709	MS	4	EE	1/8, 1/4, 3/8, 1/2 AG_, AQ_	V24, 10V24, 10V24P V110, V230
527682		6			
<b>型式例</b>					
527709	MS	4	EE	AGB	V24

型式コード		グリッド寸法 [mm]	条件	コード	入力コード
M	製品番号	527709	527682		
	シリーズ	MSシリーズ		MS	MS
	サイズ	4	6		
	機能	On-offソレノイドバルブ		-EE	-EE
	エア接続ポート	雌ねじG1/8	-	1	-1/8
		雌ねじG1/4	雌ねじG1/4	1	-1/4
		-	雌ねじG3/8	1	-3/8
		-	雌ねじG1/2	1	1/2
		接続プレートG1/8	-		-AGA
		接続プレートG1/4	接続プレートG1/4		-AGB
		接続プレートG3/8	接続プレートG3/8		-AGC
		-	接続プレートG1/2		-AGD
		-	接続プレートG3/4		-AGE
		接続プレートNPT1/8	-	1	-AQK
		接続プレートNPT1/4	接続プレートNPT1/4	1	-AQN
		接続プレートNPT3/8	接続プレートNPT3/8	1	-AQP
		-	接続プレートNPT1/2	1	-AQR
	-	接続プレートNPT3/4	1	-AQS	
	作動電圧	24V DC (EN 175301準拠のピン配置) 0.4~1.4MPa			-V24
		24V DC (EN 175301準拠のピン配置) 0.4~1.0 MPa		1 2	-10V24
		24V DC, M12, IEC 61076-2-101準拠 0.4~1.0 MPa		1 2	-10V24P
		110V AC (EN 175301準拠のピン配置) 0.4~1.4MPa		1	-V110
		230V AC (EN 175301準拠のピン配置) 0.4~1.4MPa		1	-V230
		0.4~1.8MPa			

① 1/8, 1/4, 3/8, 1/2, AQK, AQN, AQP, AQR, AQS, 10V24, 10V24P, V110, V230, AD1~AD4, AD7~AD10, WPM  
EX2時不可

② 10V24, 10V24P  
使用最高圧力1.0MPa

型式記入欄

- MS  - EE  -  -

# MS On-offバルブ ソレノイドバルブ : MS4/MS6-EEシリーズ

型式データ - 型式構成

→  オプション

サイレンサ付	圧力計	圧力計表示単位	取付方法	EU認証	UL認証	流れ方向
S	AG, A8, A4, RG AD1~AD4 AD7~AD10	PSI, MPA	WP, WPM, WB WBM	EX2	UL1	Z
- S	- AG	-	-	-	-	-

型式表

グリッド寸法	[mm]	40	62	条件	コード	入力コード
<input checked="" type="checkbox"/> サイレンサ		サイレンサ付		[3]	-S	
圧力計		MS圧力計, MPa			-AG	
		EN圧力計用G1/8アダプタプレート, 圧力計なし	-		-A8	
		EN圧力計用G1/4アダプタプレート, 圧力計なし			-A4	
		圧力計, 赤/緑表示			-RG	
		圧力センサ (LCD, 3ピンM8プラグ, PNPx1)		[1] [4]	-AD1	
		圧力センサ (LCD, 3ピンM8プラグ, NPNx1)		[1] [4]	-AD2	
		圧力センサ (LCD, 4ピンM12プラグ, PNPx1), 4~20mA (アナログアウトプット)		[1] [4]	-AD3	
		圧力センサ (LCD, 4ピンM12プラグ, NPNx1), 4~20mA (アナログアウトプット)		[1] [4]	-AD4	
		作動状態表示付圧力センサ, M8プラグ, ウィンドウコンパレータ, PNP, N/O		[1] [4]	-AD7	
		作動状態表示付圧力センサ, M8プラグ, スレッシュホールドコンパレータ, PNP, N/C		[1] [4]	-AD8	
圧力計表示単位		psi		[5]	-PSI	
		MPa		[6]	-MPA	
取付方法		モジュラーブラケット		[7]	-WP	
		モジュラーブラケット (レール付)		[1] [7]	-WPM	
		I型ブラケット			-WB	
		T型ブラケット	-		-WBM	
EU認証		EU指令94/9/EG準拠 (II 3GD)			-EX2	
UL認証		cULus (アメリカ, カナダ)		[8]	-UL1	
流れ方向		逆流れ (右→左)			-Z	

[3] S EU認証EX2時使用最高圧力1.0MPa

[4] AD1~AD4, AD7~AD10  
測定範囲最大1.0MPa

[5] PSI 圧力計AG時のみ

[6] MPA 圧力計AGまたはRG時のみ

[7] WP, WPM 接続プレートAGA, AGB, AGC, AGD, AGE, AQK, AQN, AQP, AQR,  
AQ5時のみ

[8] UL1 作動電圧V110, V230時不可

型式記入欄

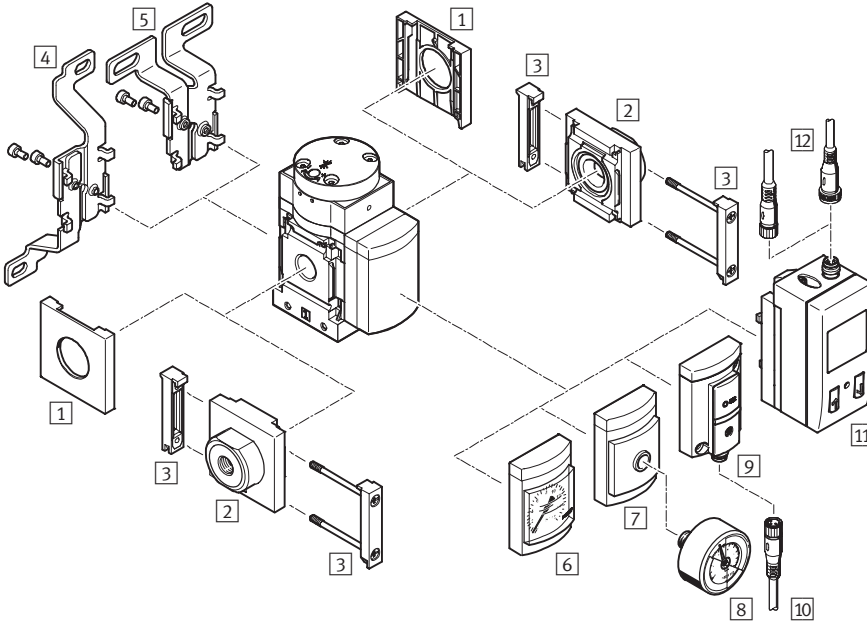
-  -  -  -  -  -  -

# MSソフトスタートバルブ 空気圧式ソフトスタートバルブ : MS4/MS6-DLシリーズ

アクセサリ一覧

FESTO

## ソフトスタートバルブMS4/MS6-DL



- 注意

追加アクセサリ :

- MS4/MS6またはMS9との組み合わせ用モジュールコネクタ → ホームページ : amv, rmv, armv
- プロファイル取付用アダプタプレート → ホームページ : ipm-80, ipm-40-80, ipm-80-80

### 取付アタッチメントとアクセサリ

	単独デバイス		コンビネーション		→ページ/検索ワード
	接続プレートなし	接続プレート付	接続プレートなし	接続プレート付	
1	■	-	■	-	ms4-end ms6-end
2	-	■	-	■	ms4-ag ms6-ag
	-	■	-	■	ms4-aq ms6-aq
3	-	■	■	■	ms4-mv ms6-mv
4	■	■	-	-	ms4-wb ms6-wb
5	■	■	-	-	ms4-wbm
6	■	■	■	■	P.38
7	■	■	■	■	P.38
8	■	■	■	■	P.95
9	■	■	■	■	P.38
10	■	■	■	■	P.95
11	■	■	■	■	P.38
12	■	■	■	■	P.95
-	-	■	■	■	ms4-wp ms6-wp

# MSソフトスタートバルブ 空気圧式ソフトスタートバルブ : MS4/MS6-DLシリーズ

型式コード

MS	6	-	DL	-	1/2
----	---	---	----	---	-----

シリーズ	
MS	MSシリーズ

サイズ	
4	グリッド40mm
6	グリッド62mm

機能	
DL	空気圧式ソフトスタートバルブ

エア接続ポート	
MS4	
1/8	G1/8
1/4	G1/4
MS6	
1/4	G1/4
3/8	G3/8
1/2	G1/2

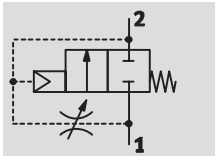
他のバリエーションもモジュラシステムを使用して選定可能 → P.38

- 接続プレート
- 圧力計
- 圧力計表示単位
- 取付方法
- EU認証
- UL認証
- 流れ方向

# MSソフトスタートバルブ 空気圧式ソフトスタートバルブ : MS4/MS6-DLシリーズ

テクニカルデータ

回路記号



- 標準流量  
1,000~6,450l/min
- 使用温度範囲  
-10~+60 °C
- 使用圧力範囲  
0.4~1.8MPa



圧力上昇時間は、バルブ上部の調整ねじを使って調整します。アウトプット圧力p2が可変絞り設定に従い徐々に上がります。メインシートは切換圧力が到達した際に全開になります。

・システムの加圧・排気用空気圧式ソフトスタートバルブ

- ・アクチュエータが初期位置にゆっくり確実に戻ります
- ・突発的および不規則な動きを回避
- ・切換圧力は使用圧力の約50%

- ・応答時間遅延調節可能
- ・圧力センサ（オプション）
- ・コードEX4はゾーン1, 2, 21, 22の防爆エリアでの使用が可能

基本仕様		
サイズ	MS4	MS6
エア接続ポート径1, 2 雌ねじ	G1/8, G1/4	G1/4, G3/8, G1/2
接続プレートAG__	G1/8, G1/4, G3/8	G1/4, G3/8, G1/2, G3/4
接続プレートAQ__	NPT1/8, NPT1/4, NPT3/8	NPT1/4, NPT3/8, NPT1/2, NPT3/4
デザイン	ピストンポペットバルブ	
取付方法	取付ブラケット インライン	
取付姿勢	任意	
圧力計	圧力センサ, LCDおよびアウトプット付	
	圧力センサ, インジケータおよびアウトプット付	
	圧力計	
	圧力計, 赤/緑表示	
	G1/4アダプタ	
	G1/8アダプタ	-
バルブ機能	2ポート2ポジション	
排気機能	流量制御	
リセット方式	スプリングリターン	
バルブタイプ	直動	
パイロット方式	外部	
流れ方向	逆流不可	

・注：この製品はISO 1179-1およびISO 228-1に適合しています。



# MSソフトスタートバルブ

## 空気圧式ソフトスタートバルブ : MS4/MS6-DLシリーズ

テクニカルデータ

流量特性値					
サイズ	MS4			MS6	
エア接続ポート径	G1/8	G1/4	G1/4	G3/8	G1/2
標準流量 $q_n N^1$ [l/min]					
1 → 2	1,000	2,000	2,800	5,050	6,450
排気2 → 1	1,000	2,000	2,800	5,050	6,400
C値 [l/s*min]					
1 → 2	4.6	9.6	11.22	21.05	28.97
b値					
1 → 2	0.5	0.45	0.54	0.48	0.39

1) 測定条件 : 1次側圧力 $p_1 = 0.6\text{MPa}$ , 2次側圧力 $p_2 = 0.5\text{MPa}$ , 圧力損失 $\Delta p = 0.1\text{MPa}$

使用周囲条件		
サイズ	MS4	MS6
使用圧力範囲 [MPa]	4~14 (4~10) <sup>1)</sup>	4~18 (4~10) <sup>1)</sup>
作動流体	ろ過圧縮空気 (調質クラスISO 8573-1:2010[7:4:4])	
	不活性ガス	
	給油または無給油 (給油の場合は常時給油)	
使用周囲温度範囲 [°C]	-10~+60 (0~+50) <sup>2)</sup>	-10~+60 (0~+50) <sup>2)</sup>
流体温度範囲 [°C]	-10~+60 (0~+50) <sup>2)</sup>	-10~+60 (0~+50) <sup>2)</sup>
CRCクラス <sup>3)</sup>	2	
UL認証	UL認証 (OL)	

1) 圧力センサ付 (-AD\_) およびUL認証 (-UL1) 時

2) 圧力センサ付 (-AD\_) 時

3) 耐腐食クラス = Corrosion Resistance Class (Festo standard FN 940070)

CRC2 : 中程度の保護、屋内使用で結露が発生する場合保護可能、周囲大気に晒される外部の部品には予備的な表面処理が要求される。

ATEX	
EU認証	EX4
ATEXカテゴリ (ガス)	II 2G
ガス防爆タイプ	c T6 X
ATEX粉塵カテゴリ	II 2D
粉塵防爆タイプ	c 60 °C X
ATEX使用周囲温度範囲	-10°C ≤ Ta ≤ +60°C
CEマーク (適合宣言書参照)	EU防爆指令 (ATEX) 準拠

# MSソフトスタートバルブ

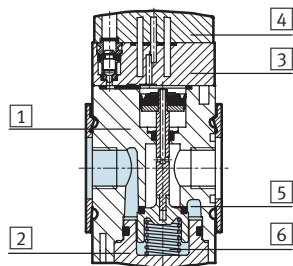
## 空気圧式ソフトスタートバルブ : MS4/MS6-DLシリーズ

テクニカルデータ

質量[g]		
サイズ	MS4	MS6
ソフトスタートバルブ	213	650

### 材質

#### 断面構造図

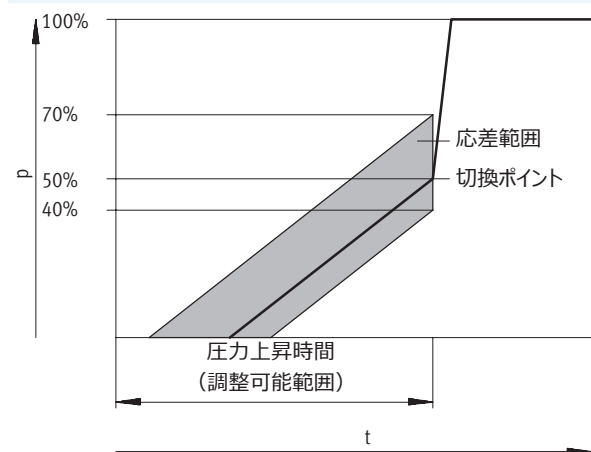


#### ソフトスタートバルブ

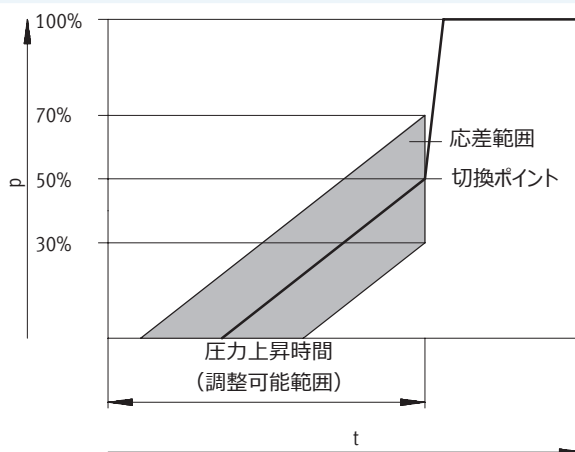
1	本体	アルミダイカスト
2	ベース	PET
3	エンドキャップ	PA
4	トッププレート	PA
5	シート	アルミ
6	スプリング	ばね鋼
-	パッキン	NBR
材質	RoHS対応 銅およびPTFE不使用 (AGおよびAD__以外)	

### 切換ポイント - 加圧開始からの時間tと圧力上昇による切換ポイント

#### MS4



#### MS6



#### - 注意

切換ポイントの応差基準+20%/-10% 例: 使用圧力0.4MPaで0.16MPa  
は使用圧力p1を参照します。 から0.28MPaの切換ポイントです。

#### - 注意

切換ポイントの応差基準+20%/-20% 例: 使用圧力0.4MPaで0.12MPa~  
は使用圧力p1を参照します。 0.28MPaの切換ポイントです。

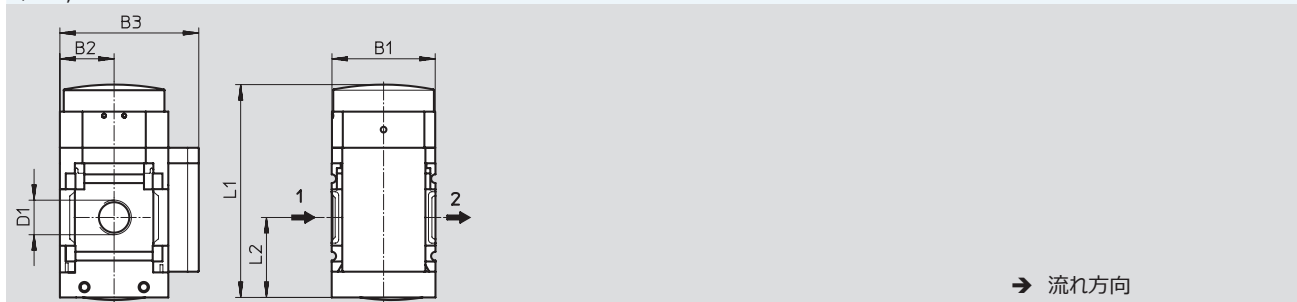
# MSソフトスタートバルブ 空気圧式ソフトスタートバルブ : MS4/MS6-DLシリーズ

テクニカルデータ

## 外形寸法図 - 基本寸法

CADデータのダウンロード → [www.festo.jp/catalogue](http://www.festo.jp/catalogue)

雌ねじ, カバープレート



型式	B1	B2	B3	D1	L1	L2
MS4-DL-1/8	40	21	54	G1/8	83.2	31.5
MS4-DL-1/4				G1/4		
MS6-DL-1/4	62	31	76	G1/4	108	46
MS6-DL-3/8				G3/8		
MS6-DL-1/2				G1/2		

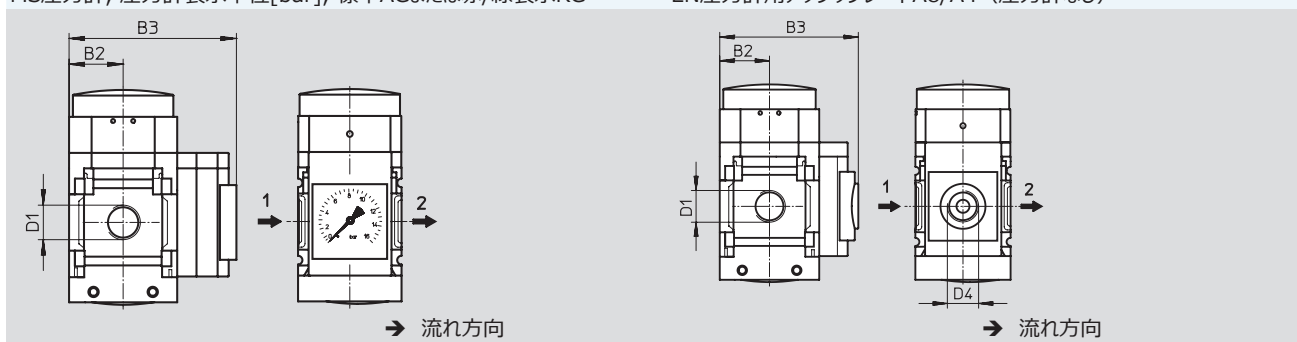
注意: この製品はISO 1179-1およびISO 228-1に適合しています。

## 外形寸法図 - 圧力計付

CADデータのダウンロード → [www.festo.jp/catalogue](http://www.festo.jp/catalogue)

MS圧力計, 圧力計表示単位[bar], 標準AGまたは赤/緑表示RG

EN圧力計用アダプタプレートA8/A4 (圧力計なし)



型式	B2	B3	D1	D4
MS4-DL-1/8-__-AG	21	57	G1/8	-
MS4-DL-1/4-__-AG			G1/4	
MS4-DL-1/8-__-RG	21	58.5	G1/8	-
MS4-DL-1/4-__-RG			G1/4	
MS4-DL-1/8-__-A8	21	58.5	G1/8	G1/8
MS4-DL-1/4-__-A8			G1/4	
MS4-DL-1/8-__-A4	21	58.5	G1/8	G1/4
MS4-DL-1/4-__-A4			G1/4	
MS6-DL-1/4-__-AG	31	77	G1/4	-
MS6-DL-3/8-__-AG			G3/8	
MS6-DL-1/2-__-AG			G1/2	
MS6-DL-1/4-__-RG	31	78.5	G1/4	-
MS6-DL-3/8-__-RG			G3/8	
MS6-DL-1/2-__-RG			G1/2	
MS6-DL-1/4-__-A4	31	78.5	G1/4	G1/4
MS6-DL-3/8-__-A4			G3/8	
MS6-DL-1/2-__-A4			G1/2	

注意: この製品はISO 1179-1およびISO 228-1に適合しています。

# MSソフトスタートバルブ 空気圧式ソフトスタートバルブ : MS4/MS6-DLシリーズ

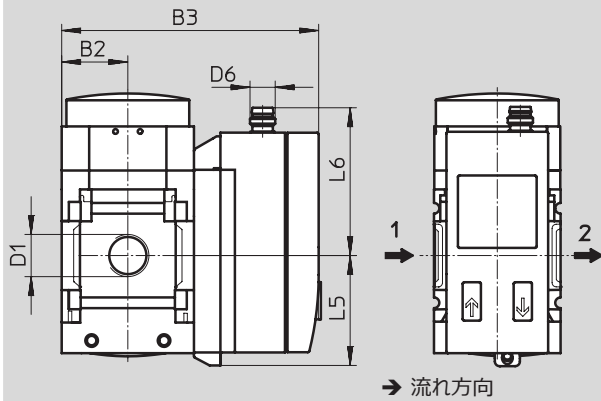
FESTO

テクニカルデータ

外形寸法図 - 圧力センサ  
AD1~AD4 (LCD付)

CADデータのダウンロード → [www.festo.jp/catalogue](http://www.festo.jp/catalogue)

詳細仕様 → ホームページ : [sde1](http://sde1)



AD1 :  
SDE1-D10-G2-MS-L-P1-M8  
3ピンM8x1プラグ  
PNPx1

AD3 :  
SDE1-D10-G2-MS-L-PI-M12  
4ピンM12x1プラグ  
PNPX1, 4~20mAアナログ

AD2 :  
SDE1-D10-G2-MS-L-P1-M8  
3ピンM8x1プラグ  
NPNx1

AD4 :  
SDE1-D10-G2-MS-L-NI-M12  
4ピン M12x1プラグ  
NPNX1, 4 ~20mAアナログ

型式	B2	B3	D1	D6	L5	L6
MS4-DL-1/8-__-AD1/AD2	21	82.6	G1/8	M8x1	35.1	46.7
MS4-DL-1/4-__-AD1/AD2			G1/4			
MS4-DL-1/8-__-AD3/AD4	21	82.6	G1/8	M12x1	35.1	55.8
MS4-DL-1/4-__-AD3/AD4			G1/4			
MS6-DL-1/4-__-AD1/AD2	31	103	G1/4	M8x1	35.1	46.7
MS6-DL-3/8-__-AD1/AD2			G3/8			
MS6-DL-1/2-__-AD1/AD2			G1/2			
MS6-DL-1/4-__-AD3/AD4	31	103	G1/4	M12x1	35.1	55.8
MS6-DL-3/8-__-AD3/AD4			G3/8			
MS6-DL-1/2-__-AD3/AD4			G1/2			

注意 : この製品はISO 1179-1およびISO 228-1に適合しています。

# MSソフトスタートバルブ 空気圧式ソフトスタートバルブ : MS4/MS6-DLシリーズ

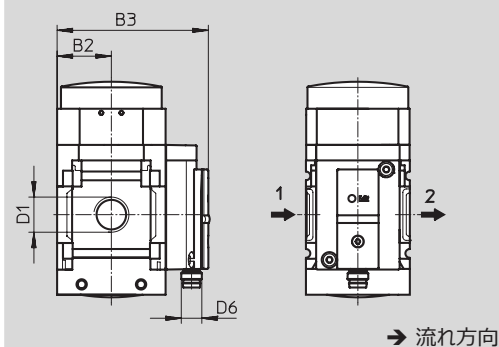
テクニカルデータ

## 外形寸法図 - 圧カセンサ

AD7~AD10 (作動状態表示のみ)

CADデータのダウンロード → [www.festo.jp/catalogue](http://www.festo.jp/catalogue)

詳細仕様 → ホームページ : sde5



AD7 :  
SDE5 -D10-O-\_\_-P-M8  
3ピン M8x1プラグ  
スレッシュホールドコンパレータ  
PNPx1, N/O

AD9 :  
SDE5-D10- O3-\_\_-P-M8  
3ピンM8x1プラグ  
ウインドウコンパレータ  
PNPx1, N/O

AD8 :  
SDE5-D10-C-\_\_-P-M8  
3ピンM8x1プラグ  
スレッシュホールドコンパレータ  
PNPx1, N/C

AD10 :  
SDE5-D10- C3-\_\_-P-M8  
3ピンM8x1プラグ  
ウインドウコンパレータ  
PNPx1, N/C

型式	B2	B3	D1	D6
MS4-DL-1/8-__-AD7/AD8/AD9/AD10	21	59.1	G1/8	M8x1
MS4-DL-1/4-__-AD7/AD8/AD9/AD10			G1/4	
MS6-DL-1/4-__-AD7/AD8/AD9/AD10	31	79	G1/4	M8x1
MS6-DL-3/8-__-AD7/AD8/AD9/AD10			G3/8	
MS6-DL-1/2-__-AD7/AD8/AD9/AD10			G1/2	

注意 : この製品はISO 1179-1およびISO 228-1に適合しています。

## 型式データ

サイズ	接続ポート径	製品番号	型式
MS4	G1/8	529533	MS4-DL-1/8 <sup>1)</sup>
	G1/4	529531	MS4-DL-1/4 <sup>1)</sup>
MS6	G1/4	529819	MS6-DL-1/4 <sup>1)</sup>
	G3/8	529821	MS6-DL-3/8 <sup>1)</sup>
	G1/2	529817	MS6-DL-1/2 <sup>1)</sup>

1) 銅およびPTFE不使用

# MSソフトスタートバルブ

## 空気圧式ソフトスタートバルブ : MS4/MS6-DLシリーズ

FESTO

型式データ - 型式構成

**M 必須項目** →

製品番号	シリーズ	サイズ	機能	エア接続ポート
527711	MS	4	DL	1/8, 1/4, 3/8, 1/2 AG_, AQ_
527684		6		
<b>型式例</b>				
<b>527711</b>	<b>MS</b>	<b>4</b>	<b>- DL</b>	<b>AGA</b>

型式表		グリッド寸法 [mm]		条件	コード	入力コード
M	製品番号	527711	527684			
	シリーズ	MSシリーズ			MS	MS
	サイズ	4	6			
	機能	空気圧式ソフトスタートバルブ			-DL	-DL
	エア接続ポート	雌ねじG1/8	-	1	-1/8	
		雌ねじG1/4	雌ねじG1/4	1	-1/4	
		-	雌ねじG3/8	1	-3/8	
		-	雌ねじG1/2	1	1/2	
		接続プレートG1/8	-		-AGA	
		接続プレートG1/4	接続プレートG1/4		-AGB	
		接続プレートG3/8	接続プレートG3/8		-AGC	
		-	接続プレートG1/2		-AGD	
		-	接続プレートG3/4		-AGE	
		接続プレートNPT1/8	-	1	-AQK	
		接続プレートNPT1/4	接続プレートNPT1/4	1	-AQN	
		接続プレートNPT3/8	接続プレートNPT3/8	1	-AQP	
		-	接続プレートNPT1/2	1	-AQR	
		-	接続プレートNPT3/4	1	-AQS	

1 1/8, 1/4, 3/8, 1/2, AQK, AQN, AQP, AQR, AQS, AD1~AD4, AD7~AD10, WPM  
EX4時不可

型式記入欄

-  -

# MSソフトスタートバルブ 空気圧式ソフトスタートバルブ : MS4/MS6-DLシリーズ

型式データ - 型式構成

→  オプション

圧力計	圧力計表示単位	取付方法	EU認証	UL認証	流れ方向
AG, A8, A4, RG AD1~AD4 AD7~AD10	PSI, MPA	WP, WPM, WB WBM	EX4	UL1	Z

型式表

グリッド寸法	[mm]	40	62	条件	コード	入カコード	
① 圧力計	MS圧力計, MPa				-AG		
	EN圧力計用G1/8アダプタプレート, 圧力計なし		-			-A8	
	EN圧力計用G1/4アダプタプレート, 圧力計なし					-A4	
	圧力計, 赤/緑表示					-RG	
	圧力センサ (LCD, 3ピンM8プラグ, PNPx1)				① ②	-AD1	
	圧力センサ (LCD, 3ピンM8プラグ, NPNx1)				① ②	-AD2	
	圧力センサ (LCD, 4ピンM12プラグ, PNPx1), 4~20mA (アナログアウトプット)				① ②	-AD3	
	圧力センサ (LCD, 4ピンM12プラグ, NPNx1), 4~20mA (アナログアウトプット)				① ②	-AD4	
	作動状態表示付圧力センサ, M8プラグ, スレッシュホールドコンパレータ, PNP, N/O				① ②	-AD7	
	作動状態表示付圧力センサ, M8プラグ, スレッシュホールドコンパレータ, PNP, N/C				① ②	-AD8	
	作動状態表示付圧力センサ, M8プラグ, ウインドウコンパレータ, PNP, N/O				① ②	-AD9	
	作動状態表示付圧力センサ, M8プラグ, ウインドウコンパレータ, PNP, N/C				① ②	-AD10	
圧力計表示単位	psi			③	-PSI		
	MPa			④	-MPA		
取付方法	モジュラーブラケット			⑤	-WP		
	モジュラーブラケット (ラージギャップタイプ)			① ⑤	-WPM		
	I型ブラケット				-WB		
	T型ブラケット		-		-WBM		
EU認証	EU指令94/9/EG準拠 (II 2GD)				-EX4		
UL認証	cULus (アメリカ, カナダ)				-UL1		
流れ方向	逆流 (右→左)				-Z		

② AD1~AD4, AD7~AD10

測定範囲最大1.0MPa

③ PSI 圧力計AG時のみ

④ MPA 圧力計AGまたはRG時のみ

⑤ WP, WPM 接続プレートAGA, AGB, AGC, AGD, AGE, AQK, AQN, AQP, AQR, AQS時のみ

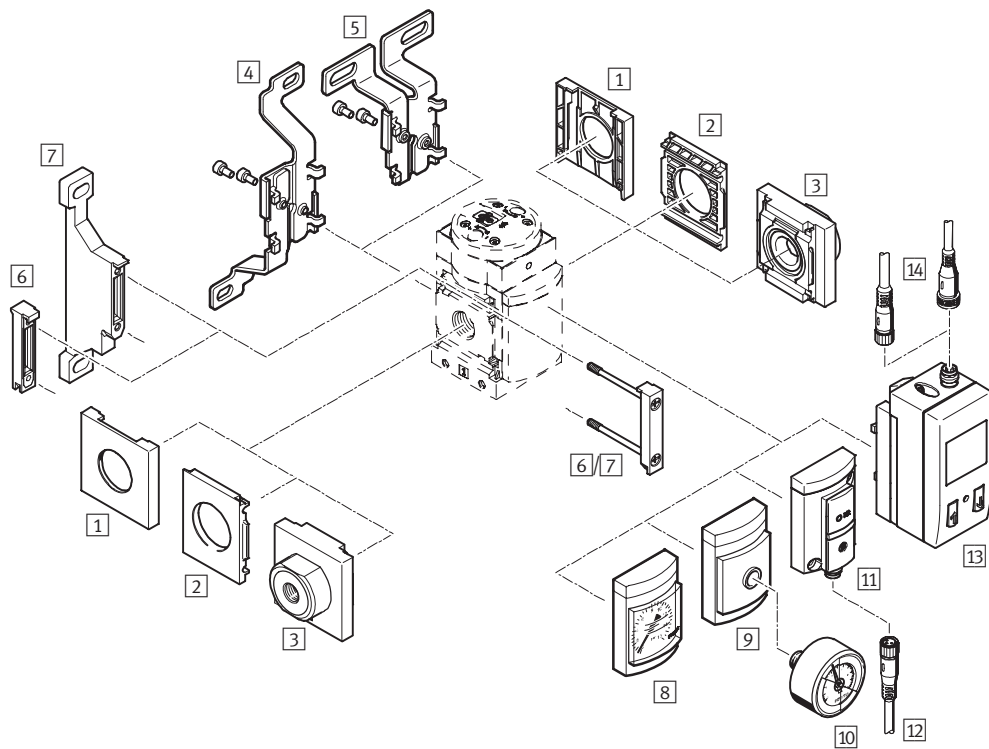
型式記入欄

-  -  -  -  -  -

# MSソフトスタートバルブ ソレノイド式ソフトスタートバルブ : MS4/MS6-DEシリーズ

アクセサリ一覧

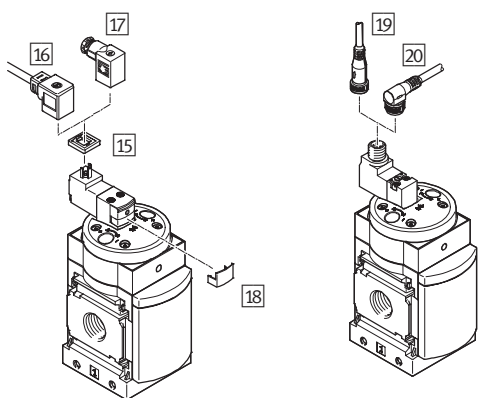
## ソフトスタートバルブMS4/MS6-DE



注意  
追加アクセサリ：  
- MS4/MS6またはMS9との組み合わせ用モジュールコネクタ → ホームページInternet: amv, rmv, armv  
- プロファイル取付用アダプタプレート → ホームページ : ipm-80, 6 ipm-40-80, ipm-80-80

作動電圧  
V24, 10V24, V110, V230

作動電圧  
10V24P





# MSソフトスタートバルブ ソレノイド式ソフトスタートバルブ : MS4/MS6-DEシリーズ

FESTO

アクセサリ一覧

取付アタッチメントとアクセサリ						
		単独デバイス		コンビネーション		→ページ/検索ワード
		接続プレートなし	接続プレート付	接続プレートなし	接続プレート付	
1	ブラケット用プレート MS4/6- END	■	-	■	-	ms4-end ms6-end
2	取付プレート MS4/6-AEND	■ <sup>1)</sup>	-	■ <sup>1)</sup>	-	ms4-aend ms6-aend
3	接続プレート MS4/6-AG__	-	■ <sup>1)</sup>	-	■ <sup>1)</sup>	ms4-ag ms6-ag
	接続プレート MS4/6-AQ__	-	■ <sup>1)</sup>	-	■ <sup>1)</sup>	ms4-aq ms6-aq
4	I型ブラケット MS4/6-WB	■	■	-	-	ms4-wb ms6-wb
5	T型ブラケット MS4-WBM	■	■	-	-	ms4-wbm
6	モジュールコネクタ MS4/6-MV	-	■	■	■	ms4-mv ms6-mv
7	モジュラーブラケット MS4/6-WP	■	■	■	■	ms4-wp ms6-wp
	モジュラーブラケット MS4/6-WPB/WPE/WPM	■	■	■	■	ms4-wp ms6-wp
8	MS圧力計 AG/RG	■	■	■	■	P.50
9	EN圧力計用アダプタプレート A8/A4	■	■	■	■	P.50
10	圧力計 MA	■	■	■	■	P.95
11	圧力センサ (LCDなし) AD7~AD10	■	■	■	■	P.50
12	ケーブル付ソケット NEBU-M8__-LE3	■	■	■	■	P.95
13	圧力センサ (LCD付) AD1~AD4	■	■	■	■	P.50
14	ケーブル付ソケット NEBU-M8__-LE3/NEBU-M12__-LE4	■	■	■	■	P.95
15	発光パッキン MEB-LD	■	■	■	■	P.94
16	ケーブル付ソケット KMEB	■	■	■	■	P.94
17	プラグソケット MSSD-EB	■	■	■	■	P.94
18	ロッキングクリップ CPV18-HV	■	■	■	■	P.94
19	ケーブル付ソケット NEBU-M12G5	■	■	■	■	P.95
20	ケーブル付ソケット NEBU-M12W5	■	■	■	■	P.95

1) 取付にはモジュールコネクタ MS4/6-MV [6] またはモジュラーブラケット MS4/6-WP/WPB/WPE/WPM [7] が必要。

# MSソフトスタートバルブ

## ソレノイド式ソフトスタートバルブ : MS4/MS6-DEシリーズ

FESTO

型式コード

MS 6 - DE - 1/2 - V110

シリーズ	
MS	MSシリーズ

サイズ	
4	グリッド40mm
6	グリッド62mm

機能	
DE	ソレノイド式ソフトスタートバルブ

エア接続ポート	
MS4	
1/4	G1/4
MS6	
1/4	G1/4
3/8	G3/8
1/2	G1/2

作動電圧	
10V24	24V DC
V110	110V AC
V230	230V AC

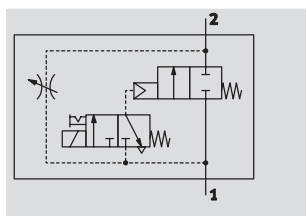
他のバリエーションもモジュラシステムを使用して選定可能→P.50

- 雌ねじ
- 接続プレート
- 作動電圧
- 圧力計
- 圧力計表示単位
- 取付方法
- EU認証
- UL認証
- 流れ方向

# MSソフトスタートバルブ ソレノイド式ソフトスタートバルブ : MS4/MS6-DEシリーズ

テクニカルデータ

回路記号



- - 標準流量  
1,000~6,450l/min
- - 使用温度範囲  
-10~+60°C
- - 使用圧力範囲  
0.4~1.8MPa



圧力上昇時間は、バルブ上部の調整ねじを使って調整します。アウトプット圧力p2が可変絞りに従い徐々に上がります。ソレノイドバルブが駆動していない時は可変絞りからのエアのみが出力されます。メインシートはソレノイドバルブへ通電した場合のみ全開になります。

ソレノイドバルブがオフになった場合、メインシートは閉じられ、可変絞りからのエアのみが使用可能になります。システムの排気を急ぐ場合には、バルブは2から1へ排気されるので、ソレノイドバルブはオン状態しておく必要があります。

- システムの加圧・排気用ソレノイド式ソフトスタートバルブ
- アクチュエータが初期位置にゆっくり確実に戻ります
- 突発的および不規則な動きを回避
- プラグソケットなし、ソレノイドコイル付
- 切換圧はソレノイドバルブを使用し精密な制御が可能
- 応答時間遅延調節可能
- 3つの圧力範囲が選択可能
- 手動操作ボタン：自己保持なし/自己保持（10V24時は自己保持なし）
- コイルは180°回転可能
- 圧力センサ（オプション）
- コードEX2はゾーン2および22の防爆エリアでの使用が可能

基本仕様		
サイズ	MS4	MS6
エア接続ポート径1, 2		
雌ねじ	G1/8, G1/4	G1/4, G3/8, G1/2
接続プレートAG__	G1/8, G1/4, G3/8	G1/4, G3/8, G1/2, G3/4
接続プレートAQ__	NPT1/8, NPT1/4, NPT3/8	NPT1/4, NPT3/8, NPT1/2, NPT3/4
デザイン	ピストンポペットバルブ	
取付方法	取付ブラケット インライン	
取付姿勢	任意	
圧力計	圧力センサ, LCDおよびアウトプット付 圧力センサ, インジケータおよびアウトプット付 圧力計 圧力計, 赤/緑表示 G1/4アダプタ G1/8アダプタ	
バルブ機能	2ポート2ポジション	-
切換状態表示	アクセサリ経由	
リセット方式	スプリングリターン	
バルブタイプ	パイロット式	
パイロット方式	内部	
流れ方向	逆流れ不可	

注：この製品は ISO 1179-1 および ISO 228-1 に適合しています。

# MSソフトスタートバルブ ソレノイド式ソフトスタートバルブ : MS4/MS6-DEシリーズ

FESTO

テクニカルデータ

電気 データ		
コイル特性	V24	24V DC : 1.5W; 許容電圧公差-25%/+10%
	10V24, 10V24P	24V DC : 1.8W; 許容電圧公差-15%/+10%
	V110	110VAC : 50/60Hz; 切替電力3.0VA; 保持電力2.4VA; 許容電圧公差±10%
	V230	230VAC : 50/60Hz; 切替電力3.0VA; 保持電力2.4VA; 許容電圧公差-14%/+10%
配線方式	V24, 10V24	角型プラグ, EN 175301-803準拠, タイプC
	V110, V230	
	10V24P	M12x1, IEC 61076-2-101準拠
保護等級	IP65	
デューティサイクル [%]	100	

流量特性値					
サイズ	MS4			MS6	
エア接続ポート径	G1/8	G1/4	G1/4	G3/8	G1/2
標準流量 $q_{nN1}$ [l/min]					
1 → 2	1,000	2,000	2,700	5,050	6,450
排気 2 → 1 <sup>2)</sup>	1,000	2,000	2,600	5,050	6,400
C値[l/s*min]					
1 → 2	4.6	9.6	11.22	21.05	28.97
b値					
1 → 2	0.5	0.45	0.54	0.48	0.39

- 1) 測定条件 : 1 次側圧力  $p_1 = 0.6\text{MPa}$ , 2 次側圧力  $p_2 = 0.5\text{MPa}$ , 圧力損失  $\Delta p = 0.1\text{MPa}$   
 2) 通電したソレノイドバルブ用

使用周囲条件				
サイズ	MS4		MS6	
作動電圧	V24, V110, V230	10V24, 10V24P	V24, V110, V230	10V24, 10V24P
使用圧力範囲 [MPa]	0.4 ~ 1.4 (0.4 ~ 1.0) <sup>1)</sup>		0.4 ~ 1.0	0.4 ~ 1.8 (0.4 ~ 1.0) <sup>1)</sup>
作動流体	ろ過圧縮空気 (調質クラス ISO 8573-1:2010[7:4:4])			
	不活性ガス			
	給油または無給油 (給油の場合は常時給油)			
使用周囲温度範囲 [°C]	-10 ~ +60 (0 ~ +50) <sup>2)</sup>	-10 ~ +50 (0 ~ +50) <sup>2)</sup>	-10 ~ +60 (0 ~ +50) <sup>2)</sup>	-10 ~ +50 (0 ~ +50) <sup>2)</sup>
流体温度範囲 [°C]	-10 ~ +60 (0 ~ +50) <sup>2)</sup>	-10 ~ +50 (0 ~ +50) <sup>2)</sup>	-10 ~ +60 (0 ~ +50) <sup>2)</sup>	-10 ~ +50 (0 ~ +50) <sup>2)</sup>
CRC クラス <sup>3)</sup>	2			
UL 認証	UL 認証 (OL)			

- 1) 圧力センサ付 (-AD\_) およびUL認証 (-UL1) 時  
 2) 圧力センサ付 (-AD\_) 時  
 3) 耐腐食クラス = Corrosion Resistance Class (Festo standard FN 940070)  
 CRC2 : 中程度の保護、屋内使用で結露が発生する場合保護可能、周囲大気に晒される外部の部品には予備的な表面処理が要求される。

ATEX	
EU認証	EX2
ATEXカテゴリ (ガス)	II 3G
ガス防爆タイプ	Ex nA IIC T4 X Gc
ATEX粉塵カテゴリ	II 3D
粉塵防爆タイプ	Ex tc IIIC T105°C X Dc IP65
ATEX使用周囲温度範囲	-10°C ≤ Ta ≤ +60°C
CEマーク (適合宣言書参照)	EU防爆指令 (ATEX) 準拠
	EU EMC指令準拠
	EU低電圧指令に準拠

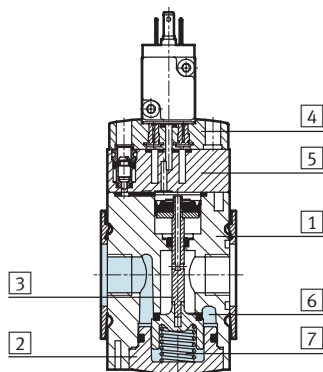
# MSソフトスタートバルブ ソレノイド式ソフトスタートバルブ : MS4/MS6-DEシリーズ

テクニカルデータ

質量[g]		
サイズ	MS4	MS6
ソフトスタートバルブ	263	680

## 材質

断面構造図



ソフトスタートバルブ		
1	本体	アルミダイカスト
2	ベース	PET
3	バルブステム	アルミ
4	エンドキャップ	PA
5	トッププレート	PA
6	シート	アルミ
7	スプリング	鋼
-	パッキン	NBR
材質		RoHS対応 銅およびPTFE不使用 (AG, 10V24, 10V24P AD__以外)

# MSソフトスタートバルブ ソレノイド式ソフトスタートバルブ : MS4/MS6-DEシリーズ

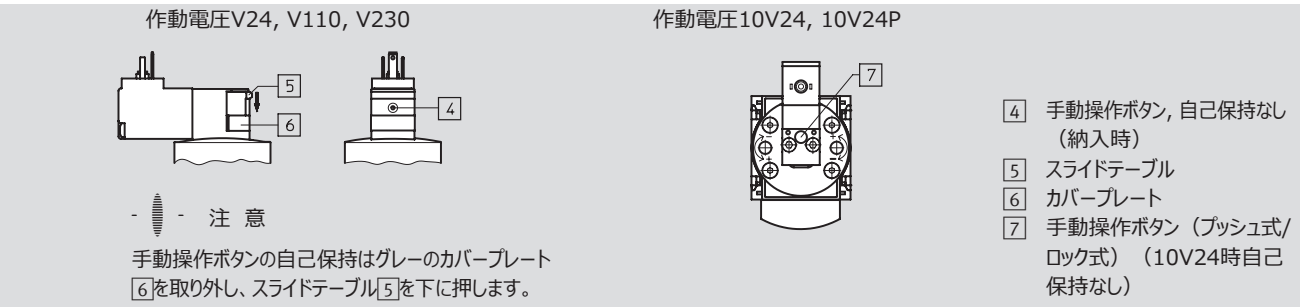
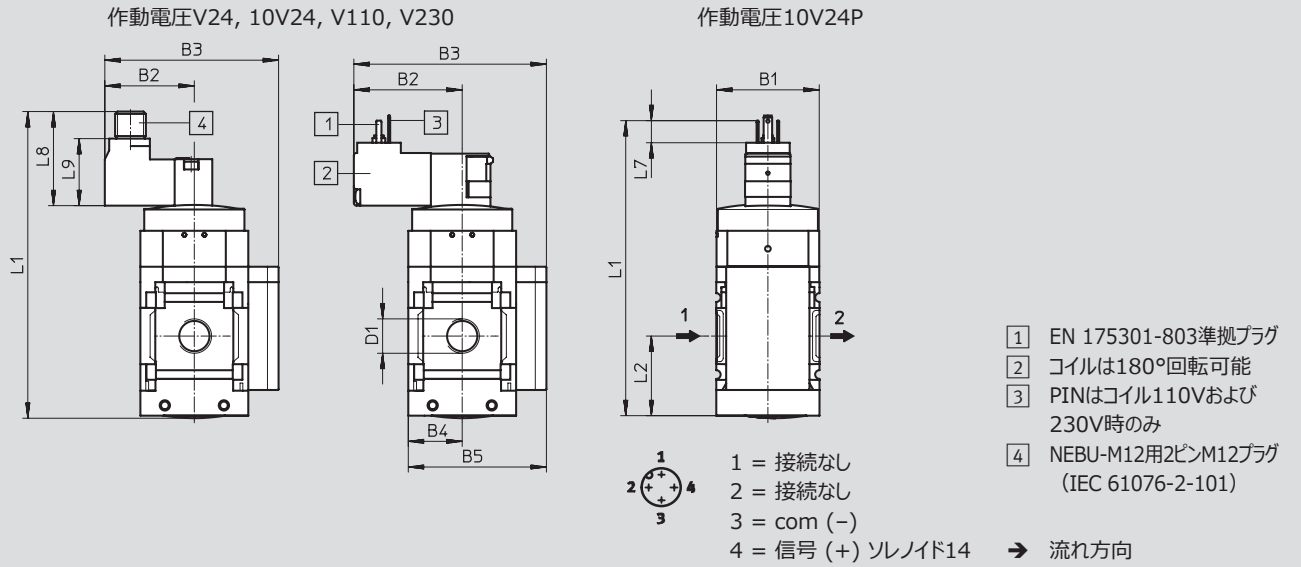
FESTO

テクニカルデータ

## 外形寸法図 - 基本寸法

CADデータのダウンロード → [www.festo.jp/catalogue](http://www.festo.jp/catalogue)

雌ねじ, カバープレート



型式	B1	B2		B3		B4	B5	D1
		V24 V110 V230	10V24 10V24P	V24 V110 V230	10V24 10V24P			
MS4-DE-1/8	40	42.2	34.9	75.2	67.9	21	54	G1/8
MS4-DE-1/4								G1/4
MS6-DE-1/4	62	52	44	97	89	31	76	G1/4
MS6-DE-3/8								G3/8
MS6-DE-1/2								G1/2

型式	L1			L2	L7	L8	L9
	V24 V110 V230	10V24	10V24P				
MS4-DE-1/8	115.4	112.9	117.8	31.5	8.6	36.7	26.1
MS4-DE-1/4							
MS6-DE-1/4	149	147	152	46	8.6	37	26
MS6-DE-3/8							
MS6-DE-1/2							

注意: この製品は ISO 1179-1 および ISO 228-1 に適合しています。

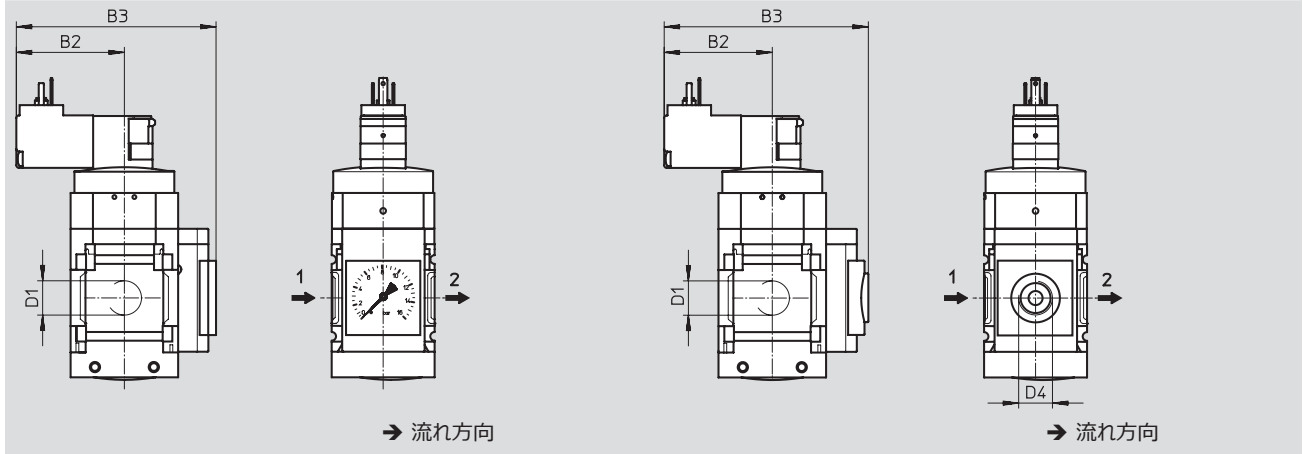
# MSソフトスタートバルブ ソレノイド式ソフトスタートバルブ : MS4/MS6-DEシリーズ

テクニカルデータ

外形寸法図 - 圧力計付 CADデータのダウンロード → [www.festo.jp/catalogue](http://www.festo.jp/catalogue)

MS圧力計, 圧力計表示単位[bar], 標準AGまたは赤/緑表示RG

EN圧力計用アダプタプレートA8/A4, 圧力計なし



型 式	B2		B3		D1	D4
	V24, V110, V230	10V24, 10V24P	V24, V110, V230	10V24, 10V24P		
MS4-DE-1/8-__-AG	42.2	34.9	78.2	70.9	G1/8	-
MS4-DE-1/4-__-AG					G1/4	
MS4-DE-1/8-__-RG	42.2	34.9	79.7	72.4	G1/8	-
MS4-DE-1/4-__-RG					G1/4	
MS4-DE-1/8-__-A8	42.2	34.9	79.7	72.4	G1/8	G1/8
MS4-DE-1/4-__-A8					G1/4	
MS4-DE-1/8-__-A4	42.2	34.9	79.7	72.4	G1/8	G1/4
MS4-DE-1/4-__-A4					G1/4	
MS6-DE-1/4-__-AG	52	44	98	90	G1/4	-
MS6-DE-3/8-__-AG					G3/8	
MS6-DE-1/2-__-AG					G1/2	
MS6-DE-1/4-__-RG	52	44	99.5	91.5	G1/4	-
MS6-DE-3/8-__-RG					G3/8	
MS6-DE-1/2-__-RG					G1/2	
MS6-DE-1/4-__-A4	52	44	99.5	91.5	G1/4	G1/4
MS6-DE-3/8-__-A4					G3/8	
MS6-DE-1/2-__-A4					G1/2	

注: この製品は ISO 1179-1 および ISO 228-1 に適合しています。

# MSソフトスタートバルブ ソレノイド式ソフトスタートバルブ : MS4/MS6-DEシリーズ

FESTO

テクニカルデータ

**外形寸法図 - 圧力センサ** CADデータのダウンロード → [www.festo.jp/catalogue](http://www.festo.jp/catalogue)  
AD1~AD4 (LCD付) 詳細仕様 → ホームページ : [sde1](http://sde1)

AD1 : SDE1-D10-G2-MS-L-P1-M8 3ピンM8x1プラグ, PNPx1  
AD2 : SDE1-D10-G2-MS-L-N1-M8 3ピンM8x1プラグ, NPNx1  
AD3 : SDE1-D10-G2-MS-L-PI-M12 4ピンM12x1プラグ PNPx1, 4~20mAアナログ  
AD4 : SDE1-D10-G2-MS-L-NI-M12 4ピンM12x1プラグ NPNx1, 4~20mAアナログ

→ 流れ方向

型式	B2		B3		B4	B5	D1	D6	L5	L6
	V24 V110 V230	10V24 10V24P	V24 V110 V230	10V24 10V24P						
MS4-DE-1/8-__-AD1/AD2	42.2	34.9	103.8	96.5	21	82.6	G1/8	M8x1	35.1	46.7
MS4-DE-1/4-__-AD1/AD2							G1/4			
MS4-DE-1/8-__-AD3/AD4	42.2	34.9	103.8	96.5	21	82.6	G1/8	M12x1	35.1	55.8
MS4-DE-1/4-__-AD3/AD4							G1/4			
MS6-DE-1/4-__-AD1/AD2	52	44	124	116	31	103	G1/4	M8x1	35.1	46.7
MS6-DE-3/8-__-AD1/AD2							G3/8			
MS6-DE-1/2-__-AD1/AD2							G1/2			
MS6-DE-1/4-__-AD3/AD4	52	44	124	116	31	103	G1/4	M12x1	35.1	55.8
MS6-DE-3/8-__-AD3/AD4							G3/8			
MS6-DE-1/2-__-AD3/AD4							G1/2			

注意 : この製品は ISO 1179-1 および ISO 228-1 に適合しています。



# MSソフトスタートバルブ ソレノイド式ソフトスタートバルブ : MS4/MS6-DEシリーズ

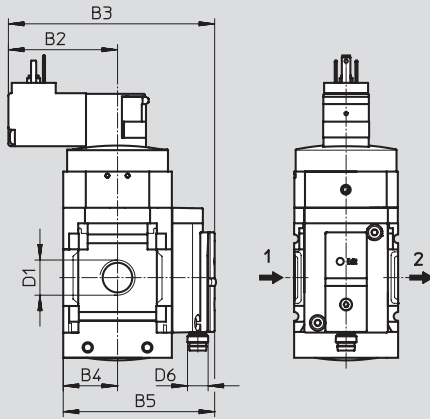
テクニカルデータ

## 外形寸法図 - 圧力センサ

CADデータのダウンロード → [www.festo.jp/catalogue](http://www.festo.jp/catalogue)

AD7~AD10 (作動状態表示のみ)

詳細仕様 → ホームページ : [sde5](http://sde5)



→ 流れ方向

AD7 :  
SDE5-D10-O-\_\_-P-M8  
3ピンM8x1プラグ  
スレッシュホールドコンパレータ  
PNPx1, N/O

AD9 :  
SDE5-D10-O3-\_\_-P-M8  
3ピンM8x1プラグ  
ウインドウコンパレータ  
PNPx1, N/O

AD8 :  
SDE5-D10-C-\_\_-P-M8  
3ピンM8x1プラグ  
スレッシュホールドコンパレータ  
PNPx1, N/C

AD10 :  
SDE5-D10-C3-\_\_-P-M8  
3ピンM8x1プラグ  
ウインドウコンパレータ  
PNPx1, N/C

型 式	B2		B3		B4	B5	D1	D6
	V24 V110 V230	10V24 10V24P	V24 V110 V230	10V24 10V24P				
MS4-DE-1/8-__-AD7/AD8/AD9/AD10	42.2	34.9	80.3	73	21	59.1	G1/8	M8x1
MS4-DE-1/4-__-AD7/AD8/AD9/AD10							G1/4	
MS6-DE-1/4-__-AD7/AD8/AD9/AD10	52	44	100	92	31	79	G1/4	M8x1
MS6-DE-3/8-__-AD7/AD8/AD9/AD10							G3/8	
MS6-DE-1/2-__-AD7/AD8/AD9/AD10							G1/2	

注 : この製品はISO 1179-1およびISO 228-1に適合しています。

## 型式データ

サイズ	接続ポート径	24V DC		110V AC		230V AC	
		製品番号	型 式	製品番号	型 式	製品番号	型 式
MS4	G1/4	542558	MS4-DE-1/4-10V24	529519	MS4-DE-1/4-V110 <sup>1)</sup>	529521	MS4-DE-1/4-V230 <sup>1)</sup>
MS6	G1/4	542564	MS6-DE-1/4-10V24	-	-	-	-
	G3/8	542566	MS6-DE-3/8-10V24	-	-	-	-
	G1/2	542562	MS6-DE-1/2-10V24	529799	MS6-DE-1/2-V110 <sup>1)</sup>	529801	MS6-DE-1/2-V230 <sup>1)</sup>

1) 銅およびPTFE不使用

# MSソフトスタートバルブ

## ソレノイド式ソフトスタートバルブ : MS4/MS6-DEシリーズ

型式データ - 型式構成

FESTO

**M 必須項目** →

製品番号	シリーズ	サイズ	機能	エア接続ポート	作動電圧
527713	MS	4	DE	1/8, 1/4, 3/8, 1/2 AG__, AQ__	V24, 10V24 10V24P V110, V230
527686		6			
<b>型式例</b>					
<b>527713</b>	<b>MS</b>	<b>4</b>	<b>- DE</b>	<b>- AGA</b>	<b>- V110</b>

型式表		グリッド寸法 [mm]	40	62	条件	コード	入力コード	
<b>M</b>	製品番号		<b>527713</b>	<b>527686</b>				
	シリーズ		MSシリーズ			<b>MS</b>	MS	
	サイズ		4	6				
	機能		ソレノイド式ソフトスタートバルブ			<b>-DE</b>	-DE	
	エア接続ポート	雌ねじG1/8	-		[1]	<b>-1/8</b>		
		雌ねじG1/4	雌ねじG1/4		[1]	<b>-1/4</b>		
		-	雌ねじG3/8		[1]	<b>-3/8</b>		
		-	雌ねじG1/2		[1]	<b>-1/2</b>		
		接続プレートG1/8	-				<b>-AGA</b>	
		接続プレートG1/4	接続プレートG1/4				<b>-AGB</b>	
		接続プレートG3/8	接続プレートG3/8				<b>-AGC</b>	
		-	接続プレートG1/2				<b>-AGD</b>	
		-	接続プレートG3/4				<b>-AGE</b>	
		接続プレートNPT1/8	-		[1]		<b>-AQK</b>	
		接続プレートNPT1/4	接続プレートNPT1/4		[1]		<b>-AQN</b>	
		接続プレートNPT1/8	接続プレートNPT3/8		[1]		<b>-AQP</b>	
		-	接続プレートNPT1/2		[1]		<b>-AQR</b>	
		-	接続プレートNPT3/4		[1]		<b>-AQS</b>	
	作動電圧	24V DC (EN 175301準拠のピン配置) 0.4~1.4MPa	0.4~1.8MPa				<b>-V24</b>	
		24V DC (EN 175301準拠のピン配置) 0.4~1.0MPa	0.4~1.0MPa		[1] [2]		<b>-10V24</b>	
		24V DC (IEC 61076-2-101準拠,M12) 0.4~1.0MPa	0.4~1.0MPa		[1] [2]		<b>-10V24P</b>	
		110V AC (EN 175301準拠のピン配置) 0.4~1.4MPa	0.4~1.8MPa		[1]		<b>-V110</b>	
		230V AC (EN 175301準拠のピン配置) 0.4~1.4MPa	0.4~1.8MPa		[1]		<b>-V230</b>	
		0.4~1.4MPa	0.4~1.8MPa					

- [1] 1/8, 1/4, 3/8, 1/2, AQK, AQN, AQP, AQR, AQS, 10V24, 10V24P, V110, V230, AD1~AD4  
AD7~AD10, WPM  
EX2時不可
- [2] 10V24, 10V24P  
使用最高圧力1.0MPa

型式記入欄

-  -  -

# MSソフトスタートバルブ ソレノイド式ソフトスタートバルブ : MS4/MS6-DEシリーズ

型式データ - 型式構成

→  オプション

圧力計	圧力計表示単位	取付方法	EU認証	UL認証	流れ方向
AG, A8, A4, RG AD1~AD4 AD7~AD10	PSI, MPA	WP, WPM, WB WBM	EX2	UL1	Z
- <b>AG</b> -	- <b>PSI</b> -	- <b>WP</b> -	-	-	- <b>Z</b> -

型式表

グリッド寸法	[mm]	40	62	条件	コード	入力コード	
<input type="checkbox"/> 圧力計	MS 圧力計, MPa					<b>-AG</b>	
	EN 圧力計用 G1/8 アダプタプレート, 圧力計なし		-				<b>-A8</b>
	EN 圧力計用 G1/4 アダプタプレート, 圧力計なし						<b>-A4</b>
	圧力計, 赤 / 緑表示						<b>-RG</b>
	圧力センサ (LCD, 3ピン M8, PNP x 1)				1 3		<b>-AD1</b>
	圧力センサ (LCD, 3ピン M8, PNP x 1)				1 3		<b>-AD2</b>
	圧力センサ (LCD, 4ピン M12, PNP x 1), 4 ~ 20mA (アナログアウトプット)				1 3		<b>-AD3</b>
	圧力センサ (LCD, 4ピン M12, NPN x 1), 4 ~ 20mA (アナログアウトプット)				1 3		<b>-AD4</b>
	作動状態表示付圧力センサ, M8 プラグ, スレッシュولدコンパレータ, PNP, N/O				1 3		<b>-AD7</b>
	作動状態表示付圧力センサ, M8 プラグ, スレッシュولدコンパレータ, PNP, N/C				1 3		<b>-AD8</b>
	作動状態表示付圧力センサ, M8 プラグ, ウィンドウコンパレータ, PNP, N/O				1 3		<b>-AD9</b>
	作動状態表示付圧力センサ, M8 プラグ, ウィンドウコンパレータ, PNP, N/C				1 3		<b>-AD10</b>
圧力計表示単位	psi			4		<b>-PSI</b>	
	MPa			5		<b>-MPA</b>	
取付方法	モジュラーブラケット			6		<b>-WP</b>	
	モジュラーブラケット ( ラージギャップタイプ )			1 6		<b>-WPM</b>	
	I 型ブラケット					<b>-WB</b>	
	I 型ブラケット		-			<b>-WBM</b>	
EU 認証	EU 指令 94/9/EG 準拠 (II 3GD)					<b>-EX2</b>	
UL 認証	cULus (アメリカ, カナダ)			7		<b>-UL1</b>	
流れ方向	逆流 (右→左)					<b>-Z</b>	

**AD1~AD4, AD7~AD10**  
測定範囲最大1.0MPa

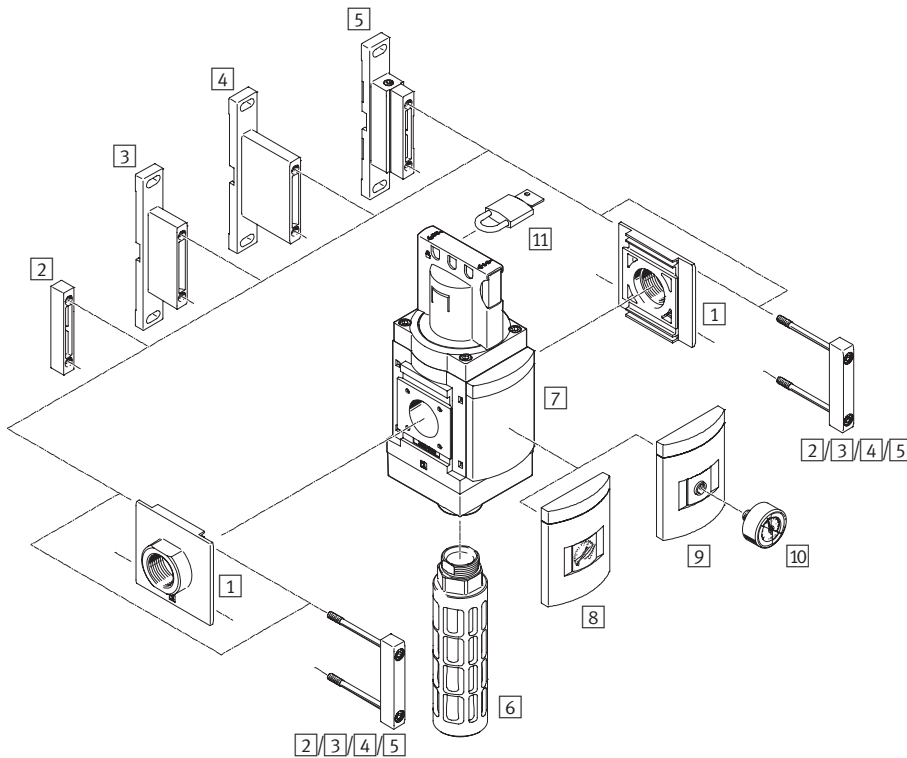
**PSI** 圧力計AG時のみ  
 **MPA** 圧力計AGまたはRG時のみ  
 **WP, WPM** 接続プレートAGA, AGB, AGC, AGD, AGE, AQK, AQN, AQP, AQR, AQS時のみ  
 **UL1** 作動電圧V110, V230での使用なし

型式記入欄

-  -  -  -  -  -

# MS On-offバルブ マニュアルバルブ : MS9-EMシリーズ

アクセサリ一覧



- 注意

追加アクセサリ：  
- MS6, MS9およびMS12との組み合わせ用モジュールコネクタ  
→ ホームページ : rmv, armv

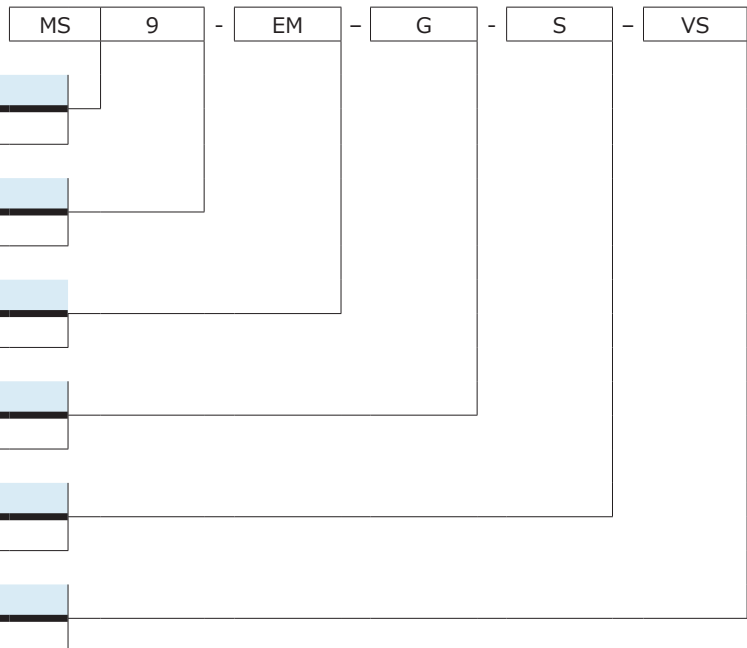
取付アタッチメントとアクセサリ	単独デバイス		コンビネーション		→ ページ/ 検索ワード
	雌ねじ G3/4, G1	接続プレートAG__ EX4 (EU認証なし)    EX4 (EU認証あり)	ねじ, 接続プレートなし		
1 接続プレート MS9-AG__	-	■    ■	■	■	ms9-ag
2 モジュールコネクタ MS9-MV	-	-	-	■	ms9-mv
3 モジュラーブラケット MS9-WP	■	■	■	■1)	ms9-wp
4 モジュラーブラケット (ラージギャップタイプ) MS9-WPB	■	■	■	■1)	ms9-wp
5 モジュールブラケット (レール付) MS9-WPM	■	■	-	■	ms9-wp
6 サイレンサ U	■	■	■	■	P.95
7 カバープレート VS	■	■	■	■	P.58
8 MS圧力計 AG/RG	■	■	■	■	P.58
9 EN圧力計用アダプタプレート A4	■	■	■	■	P.58
10 圧力計 MA	■	■	■	■	P.95
11 パッドロック LRVS-D	■	■	■	■	P.95

1) このサービスユニットでは、取付用モジュラーブラケット (WP、WPB) の壁取付用ねじ穴の一部分がハウジングに干渉してしまいます。また、サービスユニットのコンフィギュレーションによって、WP、WPBの取付穴が使用できなくなってしまうため、モジュラーブラケット MS9-WPMをお勧めします。

# MS On-offバルブ マニュアルバルブ : MS9-EMシリーズ

FESTO

型式コード



他のバリエーションもモジュラシステムを使用して追加選定可能 → P.58

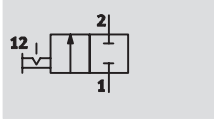
- エア接続ポート
- サイレンサ付
- 圧力計
- 圧力計表示単位
- バルブ機能
- 取付方法
- EU認証
- UL認証
- 流れ方向

# MS On-offバルブ マニュアルバルブ : MS9-EMシリーズ

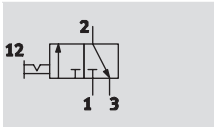
テクニカルデータ

FESTO

2ポート, ノーマルクローズ



3ポート, ノーマルクローズ



- 標準流量  
8,000~18,000l/min
- 使用温度範囲  
-10~+60°C
- 使用圧力範囲  
0~2.0MPa



- システムの加圧・排気用マニュアルバルブ
- サイレンサ付のねじ接続によりダクト排気可能
- 切替位置は即座に識別可能
- アクチュエータはノブをロックすることにより固定可能
- 市販のパッドロックが固定用に使用可能
- オプションの圧力計
- コードEX4はゾーン1, 2, 21, 22の防爆エリアでの使用が可能

## 基本仕様

エア接続ポート径 1, 2	雌ねじ G3/4, G1
接続プレート AG	G1/2, G3/4, G1, G1 1/4, G1 1/2
ねじ, 接続プレートなし	-
エア接続ポート径 3	G1
デザイン	スプールバルブ
取付方法	取付ブラケット インライン
取付姿勢	任意
レギュレータロック	パッドロック用レバー
圧力計	圧力計 圧力計, 赤 / 緑表示 G1/4 アダプタ
バルブ機能	2ポート2ポジション, ノーマルクローズ 3ポート2ポジション, ノーマルクローズ
排気機能	流量制御なし
リセット方法	強制
制御方式	直動
シーリング原理	ソフト

注: この製品は ISO 1179-1 および ISO 228-1 に適合しています。

## 流量特性値

エア接続ポート	雌ねじ		接続プレート					なし G
	G3/4	G1	AGD	AGE	AGF	AGG	AGH	
標準流量 $q_{nN^1}$ [l/min]								
1 → 2	14,500	18,000	8,000	14,000	18,000	18,000	18,000	18,000
排気 2 → 3	14,900	14,100	16,500	14,400	13,800	13,200	13,200	14,100
C 値 [l/s*min]								
1 → 2	59.59	76.90	32.75	57.50	75.65	75.51	75.17	-
排気 2 → 3	55.11	53.54	56.22	54.07	52.73	51.06	51.36	-
b 値								
1 → 2	0.41	0.37	0.45	0.39	0.38	0.39	0.38	-
排気 2 → 3	0.50	0.48	0.60	0.49	0.47	0.45	0.44	-

1) 測定条件: 1次側圧力  $p_1 = 0.6\text{MPa}$ , 2次側圧力  $p_2 = 0.5\text{MPa}$ , 圧力損失  $\Delta p = 0.1\text{MPa}$

# MS On-offバルブ

## マニュアルバルブ : MS9-EMシリーズ

テクニカルデータ

使用周囲条件		
使用圧力範囲	[MPa]	0 ~ 2.0
作動流体		ろ過圧縮空気 (調質クラス ISO 8573-1:2010[7:4:4])
		給油または無給油 (給油の場合は常時給油)
使用周囲温度範囲	[°C]	-10 ~ +60
流体温度範囲	[°C]	-10 ~ +60
CRC クラス <sup>1)</sup>		2
ノイズレベル	[dB(A)]	93 <sup>2)</sup> サイレンス使用時
認証 (UL1)		UL 認証 (OL)

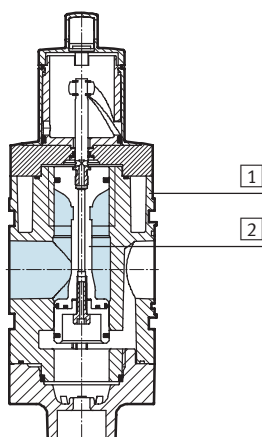
- 1) 耐腐食クラス = Corrosion Resistance Class (Festo standard FN 940070)  
 CRC2 : 中程度の保護、屋内使用で結露が発生する場合保護可能、周囲大気に晒される外部の部品には予備的な表面処理が要求される。
- 2) 使用圧力 1.0MPa、距離 1m での排気音

ATEX	
EU認証	EX4
ATEXカテゴリ (ガス)	II 2G
ガス防爆タイプ	c T6 X
ATEX粉塵カテゴリ	II 2D
粉塵防爆タイプ	c 60°C X
ATEX使用周囲温度範囲	-10°C ≤ Ta ≤ +60°C
CEマーク (適合宣言書参照)	EU防爆指令 (ATEX) 準拠

質量[g]	
On-offバルブ	2,200
サイレンス付On-offバルブ	2,400

### 材質

断面構造図



On-offバルブ		
①	ハウジング	アルミダイカスト
②	ピストンスプール	POM
-	パッキン	NBR
材質		RoHS対応

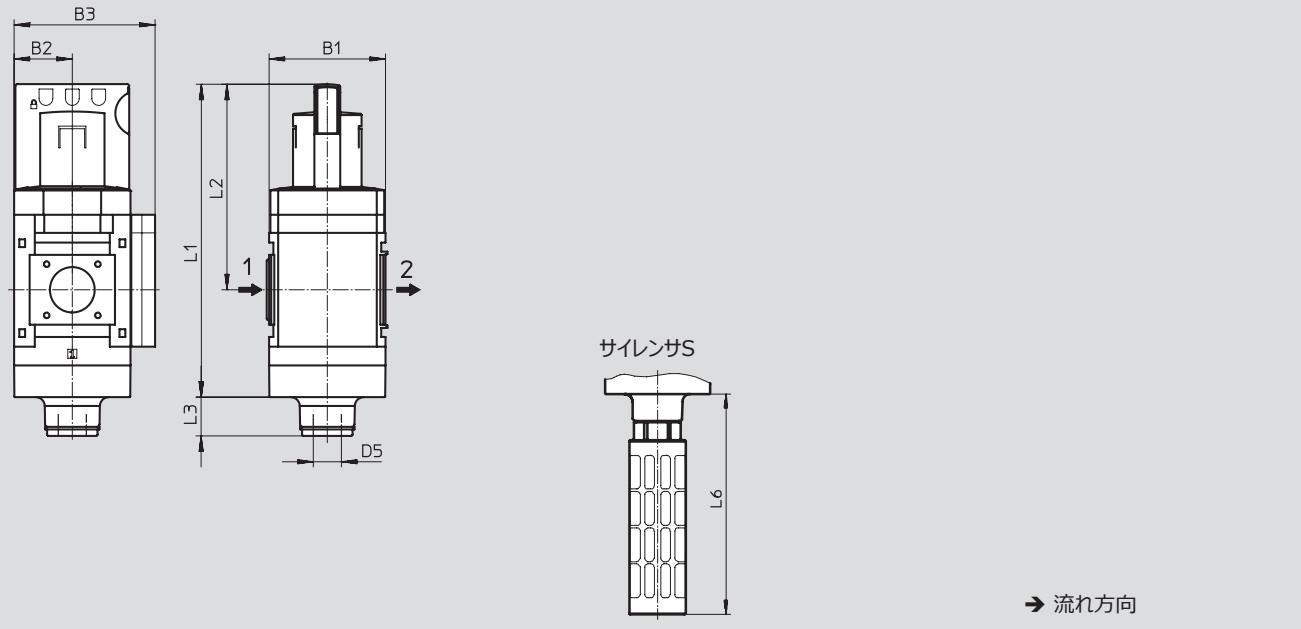
# MS On-offバルブ マニュアルバルブ : MS9-EMシリーズ

テクニカルデータ

## 外形寸法図 - 基本寸法

CADデータのダウンロード → [www.festo.jp/catalogue](http://www.festo.jp/catalogue)

なし, 接続プレートなし, カバープレートVS



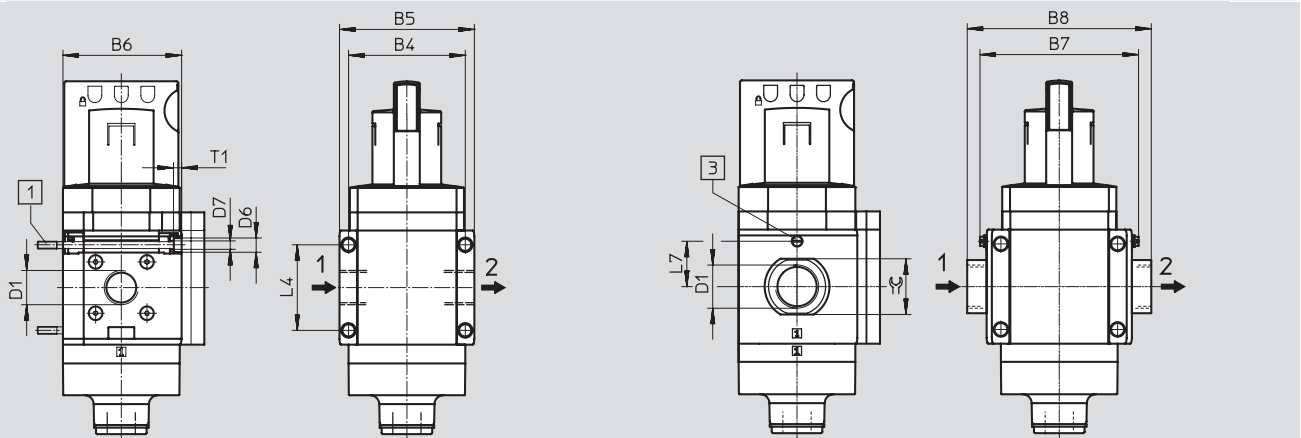
型 式	B1	B2	B3	D5	L1	L2	L3		L6
							2ポート 2ポジションバルブ	3ポート 2ポジションバルブ	
MS9-EM-G	90	45	109	G1	242	159	30	23	189

## 外形寸法図 - ねじ/接続プレート

CADデータのダウンロード → [www.festo.jp/catalogue](http://www.festo.jp/catalogue)

G3/4, G1

接続プレートAG



① モジュラーブラケットなし直接取付用ねじM6x最低90mm  
(DIN 912準拠, 別売)

③ アースポートM4x8  
(MS9-\_\_-EX4時のみ)

型 式	B4	B5	B6	B7		B8	D1	D6	D7	L4	L7		T1	≒
				-	EX4						-	EX4		
MS9-EM-3/4	90	104	91.5	-	-	-	G3/4	11	6.5	66	-	-	6	-
MS9-EM-1							G1							
MS9-EM-AGD	-	-	-	112	122	132	G1/2	-	-	-	35	-	-	30
MS9-EM-AGE						132	G3/4							36
MS9-EM-AGF						142	G1							41
MS9-EM-AGG						162	G1 1/4							50
MS9-EM-AGH						176	G1 1/2							55

注意: この製品は ISO 1179-1 および ISO 228-1 に適合しています。



# MS On-offバルブ マニュアルバルブ : MS9-EMシリーズ

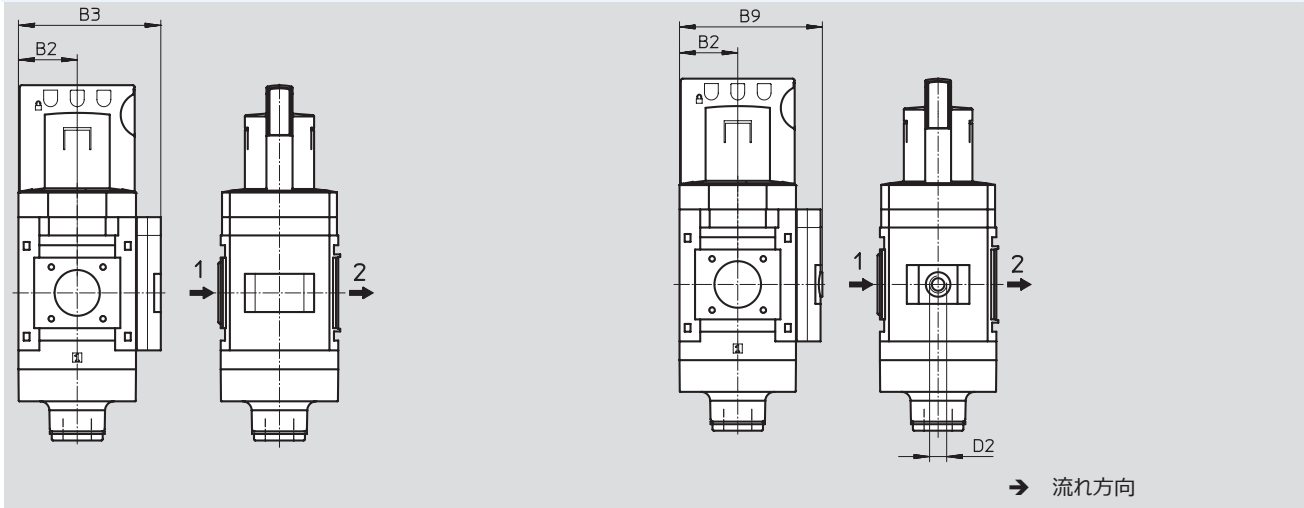
テクニカルデータ

## 外形寸法図 - 圧力計付

CADデータのダウンロード → [www.festo.jp/catalogue](http://www.festo.jp/catalogue)

MS圧力計, 圧力計表示単位[bar], 標準AGまたは赤/緑表示RG

EN圧力計用アダプタプレートA4, 圧力計なし



型 式	B2	B3	B9	D2
MS9-EM-__-AG/RG	45	109	-	-
MS9-EM-__-A4		-	110	G1/4

注意: この製品はISO 1179-1およびISO 228-1に適合しています。

## 型式データ

3ポート2ポジション, サイレンサ付

サイズ	接続ポート径	製品番号	型 式
MS9	-	562952	MS9-EM-G-S-VS

# MS On-offバルブ マニュアルバルブ : MS9-EMシリーズ

FESTO

型式データ - 型式構成

M 必須項目 →				
製品番号	シリーズ	サイズ	機能	エア接続ポート
527713	MS	9	EM	G3/4, G1, AG__, G
<b>発注例</b>				
<b>562178</b>	<b>MS</b>	<b>9</b>	<b>- EM</b>	<b>- G</b>

型式表					
グリッド寸法	[mm]	90	条件	コード	入力コード
M	製品番号	<b>562178</b>			
	シリーズ	MSシリーズ		<b>MS</b>	MS
	サイズ	9		<b>9</b>	9
	機能	On-offマニュアルバルブ		<b>-EM</b>	-EM
	エア接続ポート	雌ねじG3/4	1	<b>-3/4</b>	
		雌ねじG1	1	<b>-1</b>	
		接続プレートG1/2		<b>-AGD</b>	
		接続プレートG3/4		<b>-AGE</b>	
		接続プレートG1		<b>-AGF</b>	
		接続プレートG1 1/4		<b>-AGG</b>	
		接続プレートG1 1/2		<b>-AGH</b>	
		ねじ, 接続プレートなし	1	<b>-G</b>	

1 3/4, 1, G, WPM EX4時不可

型式記入欄

562178 MS 9 - EM -

# MS On-offバルブ マニュアルバルブ : MS9-EMシリーズ

型式データ - 型式構成

→  オプション     M     オプション

サイレンサ付	圧力計	圧力計表示単位	バルブ機能	取付方法	EU 認証	UL 認証	流れ方向
S	AG, VS, A4 RG,	PSI, MPA BAR	-, 2	WP, WPM WPB	EX4	UL1	Z
- S	- AG	- ABR	-	-	-	-	-

型式表		グリッド寸法 [mm]	90	条件	コード	入カコード
<input checked="" type="checkbox"/>	サイレンサ	サイレンサ付			-S	
<input checked="" type="checkbox"/>	圧力計	MS 圧力計, MPa			-AG	
		カバープレート			-VS	
		EN 圧力計用 G1/4 アダプタプレート, 圧力計なし			-A4	
		圧力計, 赤 / 緑表示		2	-RG	
<input checked="" type="checkbox"/>	圧力計表示単位	psi		3	-PSI	
		MPa		3	-MPA	
		bar		3	-BAR	
	バルブ機能	3 ポート 2 ポジション			-	
		2 ポート 2 ポジション		4	-2	
	取付方法	モジュラーブラケット		5	-WP	
		モジュラーブラケット (レール付)		1 5	-WPM	
		モジュラーブラケット (ラージギャップ)		5	-WPB	
	EU 認証	EU 指令 94/9/EG 準拠 (II 2GD)			-EX4	
	UL 認証	cULus (アメリカ, カナダ)			-UL1	
	流れ方向	逆流れ (右→左)			-Z	

1 3/4, 1, G, WPM EX4時不可  
2 RG PSI時不可

4 2 サイレンサ時のみ  
5 WP, WPM, WPB エア接続ポートG時不可

3 PSI, MPA, BAR VS, A4時不可

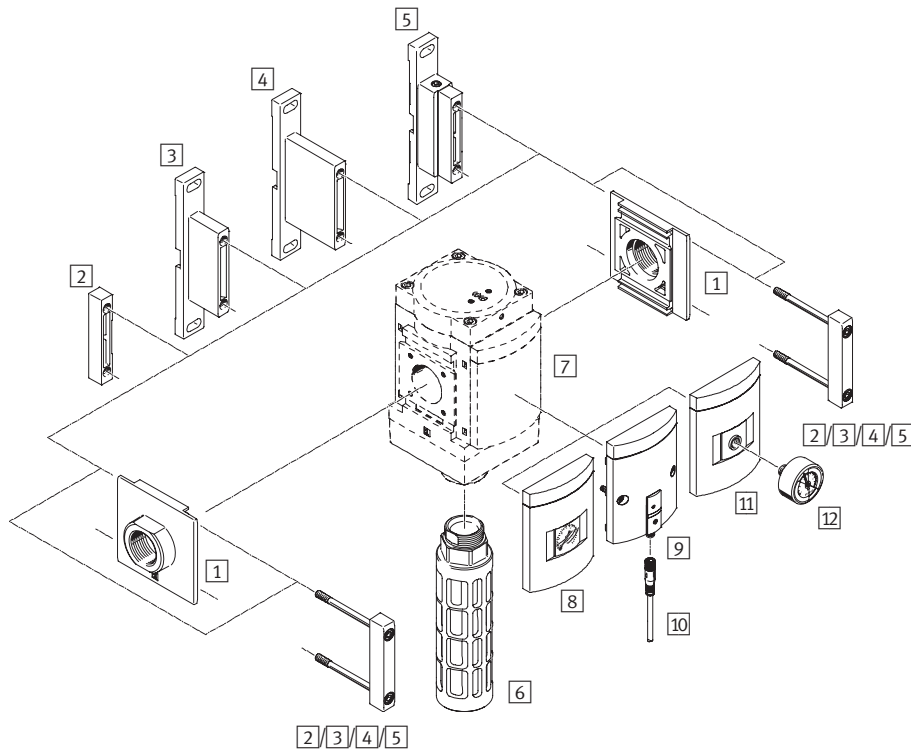
型式記入欄

-  -  -  -  -  -  -  -

# MS On-offバルブ ソレノイドバルブ : MS9-EEシリーズ

アクセサリ一覧

FESTO

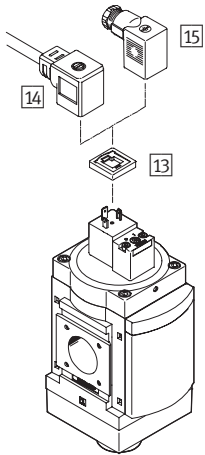


- 注意

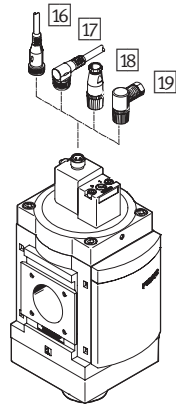
追加アクセサリ :

- MS6, MS9およびMS12との組み合わせ用モジュールコネクタ
- ホームページ : rmv, armv

作動電圧  
V24, V110, V230



作動電圧  
V24P



# MS On-offバルブ ソレノイドバルブ : MS9-EEシリーズ

FESTO

アクセサリ一覧

取付アタッチメントとアクセサリ		単独デバイス			コンビネーション ねじ, 接続プレートなし	→ ページ/ 検索ワード
		G3/4, G1	接続プレートAG__			
			EX2 (EU認証なし)	EX2 (EU認証あり)		
1	接続プレート MS9-AG__	-	■	■	■	ms9-ag
2	モジュールコネクタ MS9-MV	-	-	-	■	ms9-mv
3	モジュラーブラケット MS9-WP	■	■	■	■ <sup>1)</sup>	ms9-wp
4	モジュラーブラケット (ラージギャップタイプ) MS9-WPB	■	■	■	■ <sup>1)</sup>	ms9-wp
5	モジュラーブラケット (レール付) MS9-WPM	■	■	-	■	ms9-wp
6	サイレンサ付 U	■	■	■	■	P.95
7	カバープレート VS	■	■	■	■	P.68
8	MS圧力計 AG/RG	■	■	■	■	P.68
9	圧力センサ (LCDなし) AD7	■	■	■	■	P.68
10	ケーブル付ソケット NEBU-M8__-LE3	■	■	■	■	P.95
11	EN圧力計用アダプタプレート A4	■	■	■	■	P.68
12	圧力計 MA	■	■	■	■	P.95
13	発光バッキン MC-LD	■	■	-	■	P.94
14	ケーブル付ソケット KMC	■	■	-	■	P.94
15	プラグソケット MSSD-C	■	■	■ 納入時に付属	■	P.94
16	ケーブル付ソケット NEBU-M12G5	■	■	-	■	P.95
17	ケーブル付ソケット NEBU-M12W5	■	■	-	■	P.95
18	センサソケット SIE-GD	■	■	-	■	P.95
19	エルボソケット SIE-WD	■	■	-	■	P.95

1) このサービスユニットでは、取付用モジュラーブラケット (WP, WPB) の壁取付用ねじ穴の一部がハウジングに干渉してしまいます。また、サービスユニットのコンフィグレーションによって、WP, WPB の取付穴が使用できなくなってしまうため、モジュラーブラケット MS9-WPM をお勧めします。

# MS On-offバルブ ソレノイドバルブ : MS9-EEシリーズ

FESTO

型式コード

MS 9 - EE - G - V24 - S - VS

シリーズ	
MS	MSシリーズ

サイズ	
9	グリッド90mm

機能	
EE	On-offソレノイドバルブ

エア接続ポート	
G	ねじ, 接続プレートなし

作動電圧	
V24	24V DC

サイレンサ	
S	サイレンサ付

圧力計	
VS	カバープレート

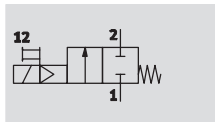
他のバリエーションもモジュラシステムを使用して選定可能 → P.68

- エア接続ポート
- 作動電圧
- サイレンサ付
- 圧力計
- 圧力計表示単位
- バルブ機能
- 取付方法
- EU認証
- UL認証
- 流れ方向

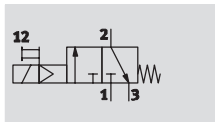
# MS On-offバルブ ソレノイドバルブ : MS9-EEシリーズ

テクニカルデータ

2ポート, ノーマルクローズ



3ポート, ノーマルクローズ



- 標準流量  
8,000~18,000l/min
- 使用温度範囲  
-10~+60°C
- 使用圧力範囲  
0.35~1.6MPa



- システムの加圧・排気用マニュアルバルブ
- サイレンサ付のねじ接続によりダクト排気可能
- プラグソケットなし, ソレノイドコイル付
- 3つの圧力範囲が選択可能
- 手動操作ボタン : 自己保持なし/自己保持
- 圧力計 (オプション)
- コードEX2はゾーン2および22の防爆エリアでの使用が可能 (プラグソケットMSSD-C-24V-EXが納入時に付属)

基本仕様	
エア接続ポート径1, 2	
雌ねじ	G3/4, G1
接続プレートAG	G1/2, G3/4, G1, G1 1/4, G1 1/2
ねじ, 接続プレートなし	-
エア接続ポート径3	G1
デザイン	スプールバルブ
取付方法	取付ブラケット インライン
取付姿勢	任意
圧力計	圧力センサ, インジケータおよびアウトプット付 圧力計 圧力計, 赤/緑表示 G1/4アダプタ
バルブ機能	2ポート2ポジションバルブ, ノーマルクローズ 3ポート2ポジションバルブ, ノーマルクローズ
排気機能	流量制御なし
リセット方法	スプリングリターン
制御方式	パイロット式
パイロット方式	内部
シーリング原理	ソフト

注 : この製品はISO 1179-1およびISO 228-1に適合しています。

電気データ		
コイル特性	V24/V24P	24V DC : 4.5W; 許容電圧公差±10%
	V110	110V AC : 50Hz; 切替電力11.5W; 保持電力8.9W; 許容電圧公差±10% 110V AC : 60Hz; 切替電力9.5W; 保持電力6.2W; 許容電圧公差±10%
	V230	230V AC : 50Hz; 切替電力11.5W; 保持電力9.1W; 許容電圧公差±10% 230V AC : 60Hz; 切替電力9.5W; 保持電力6.4W; 許容電圧公差±10%
配線方式	V24/V110/V230	角型プラグソケット, EN 175301-803準拠, タイプA
	V24P	4ピンM12プラグ (DESINA準拠)
保護等級		IP65
デューティサイクル	[%]	100

# MS On-offバルブ ソレノイドバルブ : MS9-EEシリーズ

テクニカルデータ

FESTO

流量特性値								
エア接続ポート	雌ねじ		接続プレート					なし
	G3/4	G1	AGD	AGE	AGF	AGG	AGH	
標準流量 $q_{nN}^{1)}$ [l/min]								
1 → 2	14,500	18,000	8,000	14,000	18,000	18,000	18,000	18,000
排気 2 → 3	14,900	14,100	16,500	14,400	13,800	13,200	13,200	14,100
C 値 [l/s*min]								
1 → 2	59.59	76.90	32.75	57.50	75.65	75.51	75.17	-
排気 2 → 3	55.11	53.54	56.22	54.07	52.73	51.06	51.36	-
b 値								
1 → 2	0.41	0.37	0.45	0.39	0.38	0.39	0.38	-
排気 2 → 3	0.50	0.48	0.60	0.49	0.47	0.45	0.44	-

1) 測定条件 : 1 次側圧力  $p_1 = 0.6\text{MPa}$ , 2 次側圧力  $p_2 = 0.5\text{MPa}$ , 圧力損失  $\Delta p = 0.1\text{MPa}$

使用周囲条件	
使用圧力範囲 [MPa]	0.35 ~ 1.6
作動流体	ろ過圧縮空気 (調質クラス ISO 8573-1:2010[7:4:4]) 給油または無給油 (給油の場合は常時給油)
使用周囲温度範囲 [°C]	-10 ~ +60
流体温度範囲 [°C]	-10 ~ +60
CRC クラス <sup>1)</sup>	2
ノイズレベル [dB(A)]	93 <sup>2)</sup> サイレンサ使用時
認証 (UL1)	UL 認証 (OL)

1) 耐腐食クラス = Corrosion Resistance Class (Festo standard FN 940070)

CRC2 : 中程度の保護、屋内使用で結露が発生する場合保護可能、周囲大気に晒される外部の部品には予備的な表面処理が要求される。

2) 使用圧力 1.0MPa、距離 1m での排気音

ATEX	
EU 認証	EX2
ATEX カテゴリー (ガス)	II 3G
ガス防爆タイプ	Ex nA IIC T5 X Gc
ATEX 粉塵カテゴリー	II 3D
粉塵防爆タイプ	Ex tc IIIC T85°C X Dc IP65
ATEX 使用周囲温度範囲	-10°C ≤ Ta ≤ +50°C
CE マーク (適合宣言書参照)	EU 防爆指令 (ATEX) 準拠

質量 [g]	
サイレンサなし	2,100
サイレンサ付	2,300

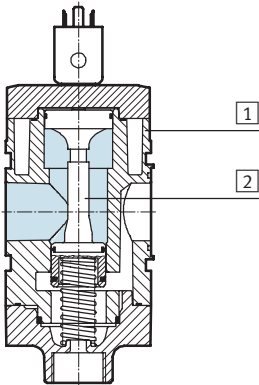


# MS On-offバルブ ソレノイドバルブ : MS9-EEシリーズ

テクニカルデータ

## 材質

断面構造図



On-offバルブ		
1	ハウジング	アルミダイカスト
2	ピストンスプール	POM
-	パッキン	NBR
材質		RoHS対応

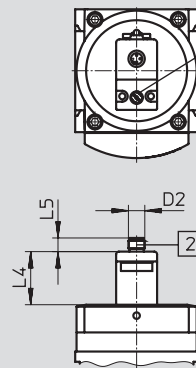
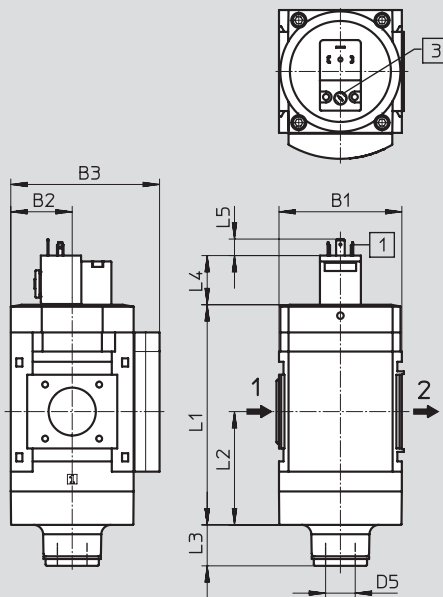
## 外形寸法図 - 基本寸法

CADデータのダウンロード → [www.festo.jp/catalogue](http://www.festo.jp/catalogue)

なし, 接続プレートなし, カバープレートVS

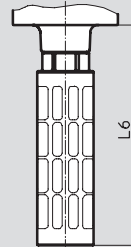
作動電圧V24/V110/V230

作動電圧V24P



- 1 = 接続なし
- 2 = 接続なし
- 3 = com (-)
- 4 = 信号 (+) ソレノイド14

サイレンサS



- 1 EN 175301-803準拠プラグ
- 2 NEBU-M12用4ピンM12プラグ (DESINA準拠)
- 3 手動操作

→ 流れ方向

型式	B1	B2	B3	D2	D5	L1	L2	L3		L4	L5	L6
								2ポート 2ポジション	3ポート 2ポジション			
MS9-EE-G-V24/V110/V230	90	45	109	-	G1	161	83	30	23	36	12	189
MS9-EE-G-V24P				M12x1						39	10	

# MS On-offバルブ ソレノイドバルブ : MS9-EEシリーズ

FESTO

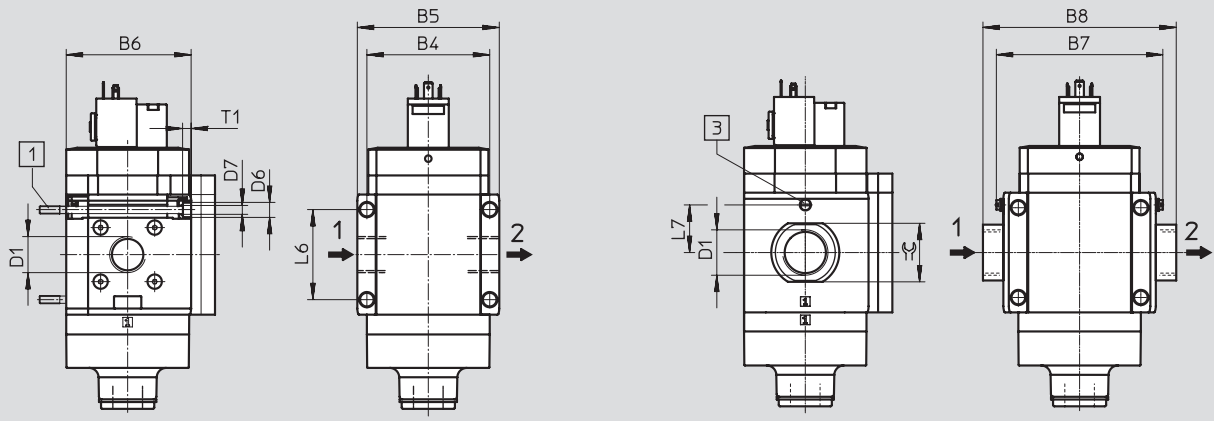
テクニカルデータ

外形寸法図 - ねじ/接続プレート

CADデータのダウンロード → [www.festo.jp/catalogue](http://www.festo.jp/catalogue)

G3/4, G1

接続プレートAG\_\_



① モジュラーブラケットなし直接取付用ねじM6x最低90mm  
(DIN 912, 別売)

③ アースポートM4x8  
(MS9-\_\_-EX2時のみ)

→ 流れ方向

型 式	B4	B5	B6	B7		B8	D1	D6	D7	L6	L7	T1	≡
					EX2						EX2		
MS9-EE-3/4	90	104	91.5	-	-	-	G3/4	11	6.5	66	-	6	-
MS9-EE-1							G1						
MS9-EE-AGD	-	-	-	112	122	132	G1/2	-	-	-	35	-	30
MS9-EE-AGE						132	G3/4						36
MS9-EE-AGF						142	G1						41
MS9-EE-AGG						162	G1 1/4						50
MS9-EE-AGH						176	G1 1/2						55

注意 : この製品は ISO1179-1 および ISO228-1 に適合しています。

# MS On-offバルブ ソレノイドバルブ : MS9-EEシリーズ

FESTO

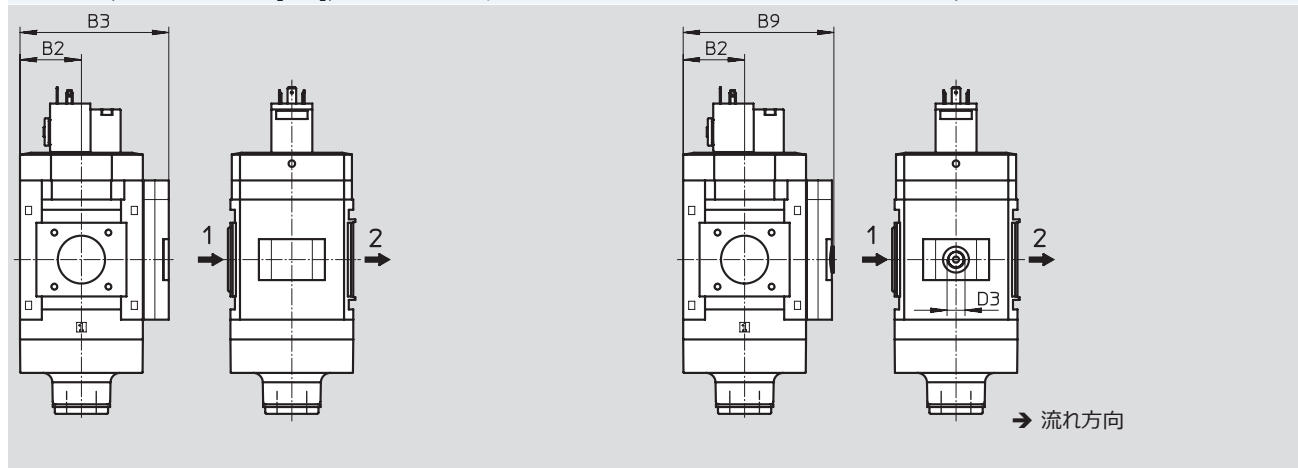
テクニカルデータ

## 外形寸法図 - 圧力計付

CADデータのダウンロード → [www.festo.jp/catalogue](http://www.festo.jp/catalogue)

MS圧力計, 圧力計表示単位[bar], 標準AGまたは赤/緑表示RG

EN圧力計用アダプタプレートA4, 圧力計なし



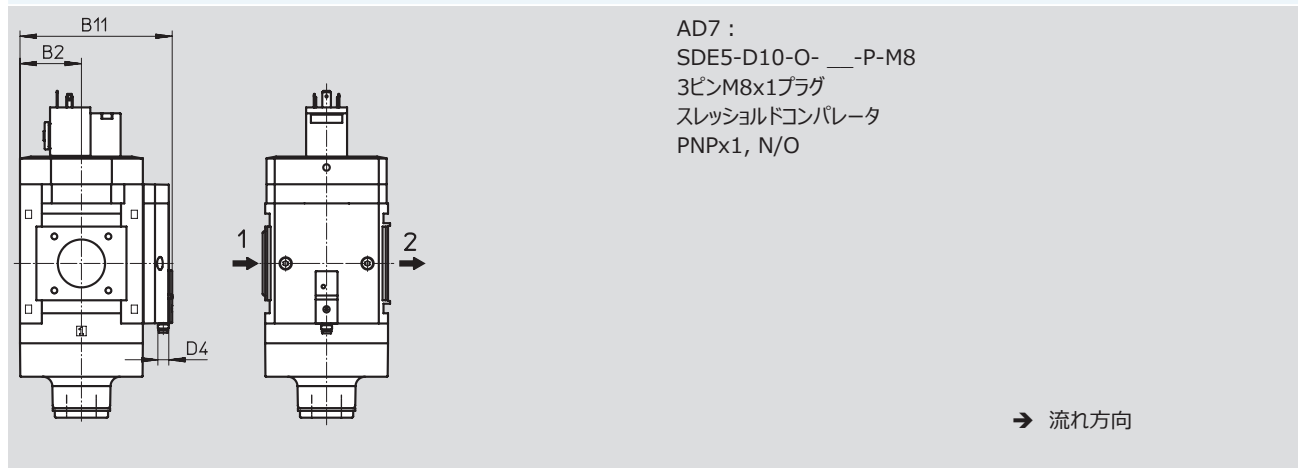
型 式	B2	B3	B9	D3
MS9-EE-__-AG/RG	45	109	-	-
MS9-EE-__-A4		-	110	G1/4

注: この製品はISO 1179-1およびISO 228-1に適合しています。

## 外形寸法図 - 圧力センサ

CADデータのダウンロード → [www.festo.jp/catalogue](http://www.festo.jp/catalogue)

AD7 (作動状態表示のみ)



型 式	B2	B11	D4
MS9-EE-__-AD7	45	112	M8x1

## 型式データ

3ポート2ポジション, サイレンサ付, 24V DC

サイズ	接続ポート径	製品番号 型 式
MS9	-	562940 MS9-EE-G-V24-S-VS

# MS On-offバルブ ソレノイドバルブ : MS9-EEシリーズ

FESTO

型式データ - 型式構成

**M 必須項目** →

製品番号	シリーズ	サイズ	機能	エア接続ポート	作動電圧
562177	MS	9	EE	G3/4, G1, AG__, G	V24, V24P, V110, V230
<b>型式例</b>					
<b>562177</b>	<b>MS</b>	<b>9</b>	<b>- EE</b>	<b>- 1</b>	<b>- V24</b>

**型式表**

グリッド寸法	[mm]	90	条件	コード	入力コード
<b>M</b>	製品番号	<b>562177</b>			
	シリーズ	MSシリーズ		<b>MS</b>	MS
	サイズ	9		<b>9</b>	9
	機能	On-offソレノイドバルブ		<b>-EE</b>	-EE
	エア接続ポート	雌ねじG3/4	1	<b>-3/4</b>	
		雌ねじG1	1	<b>-1</b>	
		接続プレートG1/2		<b>-AGD</b>	
		接続プレートG3/4		<b>-AGE</b>	
		接続プレートG1		<b>-AGF</b>	
		接続プレートG1/4		<b>-AGG</b>	
		接続プレートG1/2		<b>-AGH</b>	
		ねじ, 接続プレートなし	1	<b>-G</b>	
	作動電圧	24V DC (EN 175301準拠のピン配置), 1.6MPa		<b>V24</b>	
		24V DCプラグ (DESINA準拠, M12), 1.6MPa	1	<b>V24P</b>	
		110V AC (EN 175301準拠のピン配置), 1.6MPa	1	<b>V110</b>	
		230V AC (EN 175301準拠のピン配置), 1.6MPa	1	<b>V230</b>	

① 3/4, 1, G, V24P, V110, V230, AD7, WPM  
EX2時不可

型式記入欄

535031 MS 9 - EE - -

# MS On-offバルブ ソレノイドバルブ : MS9-EEシリーズ

型式データ - 型式構成

→ <input type="checkbox"/> オプション	<input checked="" type="checkbox"/> M	<input type="checkbox"/> オプション					
サイレンサ付	圧力計	圧力計表示単位	バルブ機能	取付方法	EU 認証	UL 認証	流れ方向
S	AG, VS, A4 RG, AD7	PSI, MPA BAR	-, 2	WP, WPM WPB	EX2	UL1	Z
- S	- AG	-	-	-	-	-	-

型式表		条件	コード	入力コード
グリッド寸法	[mm]	90		
<input checked="" type="checkbox"/> サイレンサ	サイレンサ付		-S	
<input checked="" type="checkbox"/> 圧力計	MS圧力計		-AG	
	カバープレート		-VS	
	EN圧力計用G1/4アダプタプレート, 圧力計なし		-A4	
	圧力計, 赤/緑表示	2	-RG	
	作動状態表示付圧力センサ, M8プラグ, スレッシュホールドコンパレータ, PNP, N/O	1 3	-AD7	
<input checked="" type="checkbox"/> 圧力計表示単位	psi	4	-PSI	
	MPa	4	-MPA	
	bar	4	-BAR	
バルブ機能	3ポート2ポジション		-	
	2ポート2ポジション	5	-2	
取付方法	モジュラーブラケット	6	-WP	
	モジュラーブラケット (ラージギャップタイプ)	1 6	-WPM	
	モジュラーブラケット (ラージギャップ)	6	-WPB	
EU認証	EU指令94/9/EG準拠 (II 3GD)		-EX2	
UL認証	cULus (アメリカ, カナダ)	7	-UL1	
流れ方向	逆流 (右→左)		-Z	

- 1 3/4, 1, G, V24P, V110, V230, AD7, WPM  
EX2時不可
- 2 RG  
PSI時不可
- 3 AD7  
測定範囲最大1.0MPa
- 4 PSI, MPA, BAR  
VS, A4, AD7なし

- 5 2  
サイレンサなし時のみ
- 6 WP, WPM, WPB  
接続ポートG時不可
- 7 UL1  
作動電圧V110, V230時不可

型式記入欄

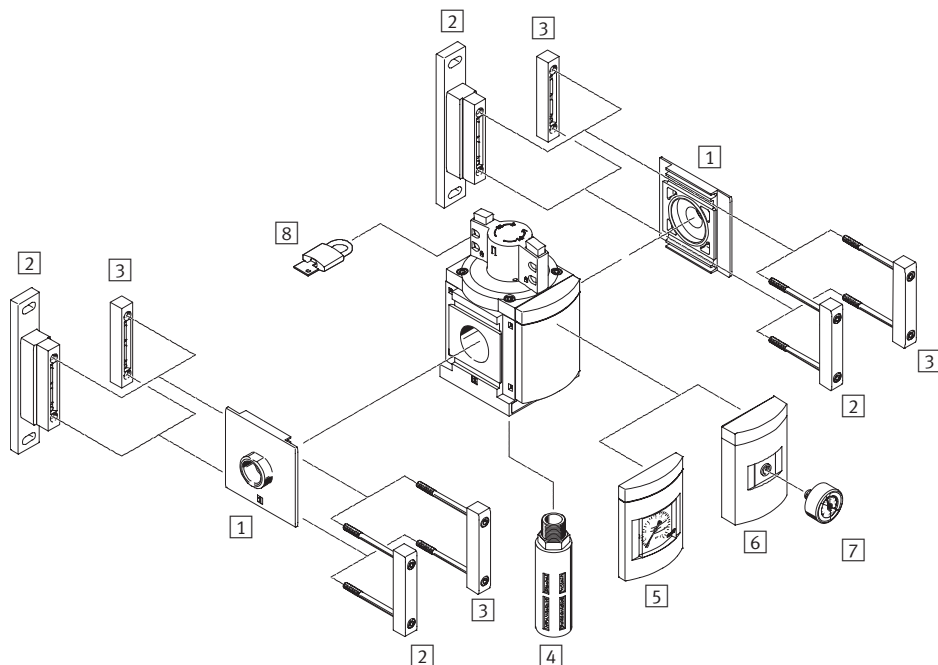
-  -  -  -  -  -  -  -

# MS On-offバルブ マニュアルバルブ : MS12-EMシリーズ

アクセサリ一覧

FESTO

## On-offバルブMS12-EM



- 注意

追加アクセサリ :

- MS9との組み合わせ用モジュールコネクタ → ホームページ : armv

### 取付アタッチメントとアクセサリ

	→ ページ/検索ワード
1 接続プレート MS12-AG__	ms12-ag
2 モジュールブラケット MS12-WP	ms12-wp
3 モジュールコネクタ MS12-MV	ms12-mv
4 サイレンサ付 U	P.95
5 MS圧力計 AG	P.75
6 EN圧力計用アダプタ A4	P.75
7 圧力計 MA	P.95
8 パッドロック LRVS-D	P.95

# MS On-offバルブ マニュアルバルブ : MS12-EMシリーズ

FESTO

型式コード

	MS	12	EM	G
<b>シリーズ</b>				
MS	MSシリーズ			
<b>呼びサイズ</b>				
12	グリッド124mm			
<b>機能</b>				
EM	On-offマニュアルバルブ			
<b>エア接続ポート</b>				
G	ねじ, 接続プレートなし 接続プレート → アクセサリ			

他のバリエーションもモジュラシステムを使用して選定可能 → P.75

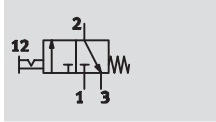
- エア接続ポート
- サイレンサ付
- 圧力計
- 圧力計表示単位
- 取付方法
- 流れ方向

# MS On-offバルブ マニュアルバルブ : MS12-EMシリーズ

テクニカルデータ

FESTO

回路記号



- - 標準流量  
25,000~32,000l/min
- - 使用温度範囲  
-10~+60°C
- - 使用圧力範囲  
0~2.0MPa



- システムの加圧・排気用マニュアルバルブ
- サイレンサ付のねじ接続によりダクト排気可能
- 切換位置は即座に識別可能
- アクチュエータはノブをロックすることにより固定可能
- 市販のパッドロックが固定用に使用可能

## 基本仕様

エア接続ポート径1, 2 接続プレートAG___ ねじ, 接続プレートなし	G1, G1 1/4, G1 1/2, G2 -
エア接続ポート径3	G1
デザイン	スプールバルブ
取付方法	取付ブラケット インライン
取付姿勢	任意
バルブ機能	3ポート2ポジション, ノーマルクローズ
排気機能	流量制御なし
切換位置表示	ノブ横向き時=On
起動方式	直動
流れ方向	逆流不可

注: この製品はISO 1179-1およびISO 228-1に適合しています。

## 標準流量 $q_{nN}^1$ [l/min]

1 → 2	25,000~32,000
排気2 → 3	13,000

1) 測定条件: 1次側圧力 $p_1 = 0.6$ MPa, 圧力損失 $\Delta p = 0.1$ MPa

## 使用周囲条件

使用圧力範囲	[MPa]	0~2.0
作動流体		ろ過 (調質クラスISO 8573-1:2010[- : 4 : -]) 圧縮空気
使用周囲温度範囲	[°C]	-10~+60
流体温度範囲	[°C]	-10~+60
CRCクラス <sup>1)</sup>		2

1) 耐腐食クラス=Corrosion Resistance Class (Festo standard FN 940070)  
CRC2: 中程度の保護、屋内使用で結露が発生する場合保護可能、周囲大気に晒される外部の部品には予備的な表面処理が要求される。



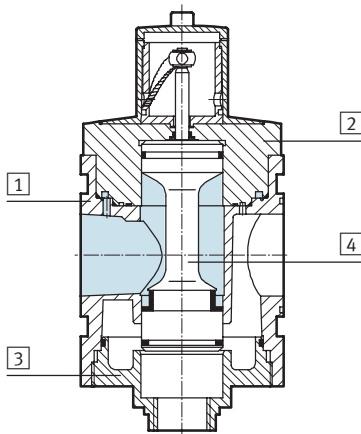
# MS On-offバルブ マニュアルバルブ : MS12-EMシリーズ

テクニカルデータ

質量[g]	
On-offバルブ	3,900
サイレンサ付On-offバルブ	3,900

## 材質

断面構造図

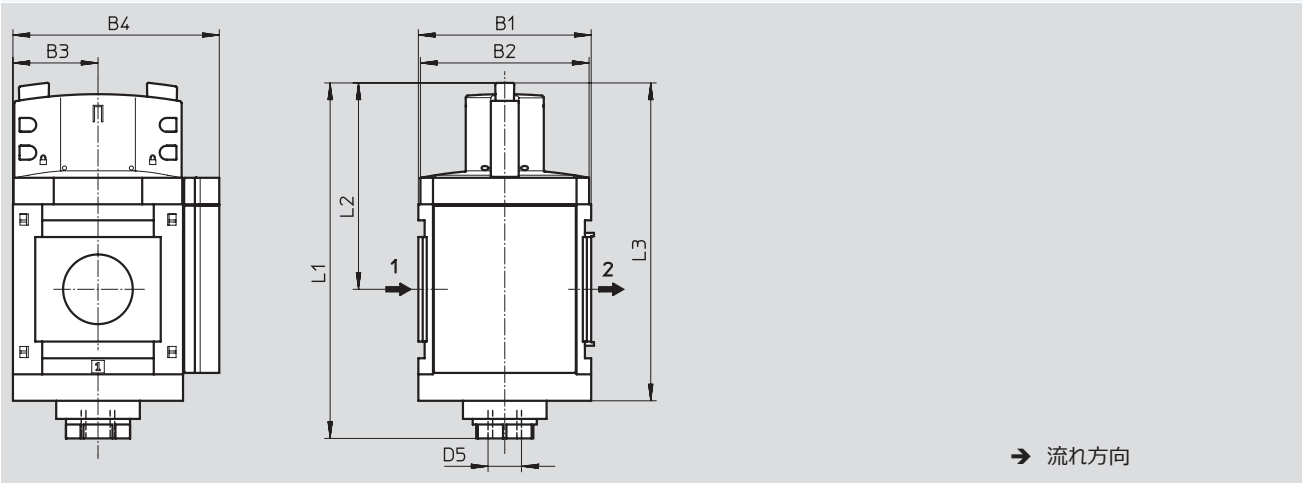


On-offバルブ	
① 本体	アルミダイカスト
② 上側キャップ	アルミ
③ 下側キャップ	アルミ
④ バルブスプール	鋼, POM, NBR
- スプリング	鋼
- カバー/カバープレート	PA
- パッキン	NBR
- 接続プレート, モジュールコネクタ, モジュラーブラケット	アルミダイカスト
材質	銅およびPTFE不使用 (AG以外)

## 外形寸法図 - 基本寸法

CADデータのダウンロード → [www.festo.jp/catalogue](http://www.festo.jp/catalogue)

ねじ, 接続プレートなし, カバープレート



型式	B1	B2	B3	B4	L1	L2	L3	D5
MS12-EM-G	124	122	61	148	255	148	228	G1

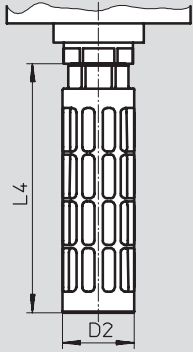
# MS On-offバルブ マニュアルバルブ : MS12-EMシリーズ

FESTO

テクニカルデータ

## 外形寸法図 - サイレンサ

CADデータのダウンロード → [www.festo.jp/catalogue](http://www.festo.jp/catalogue)



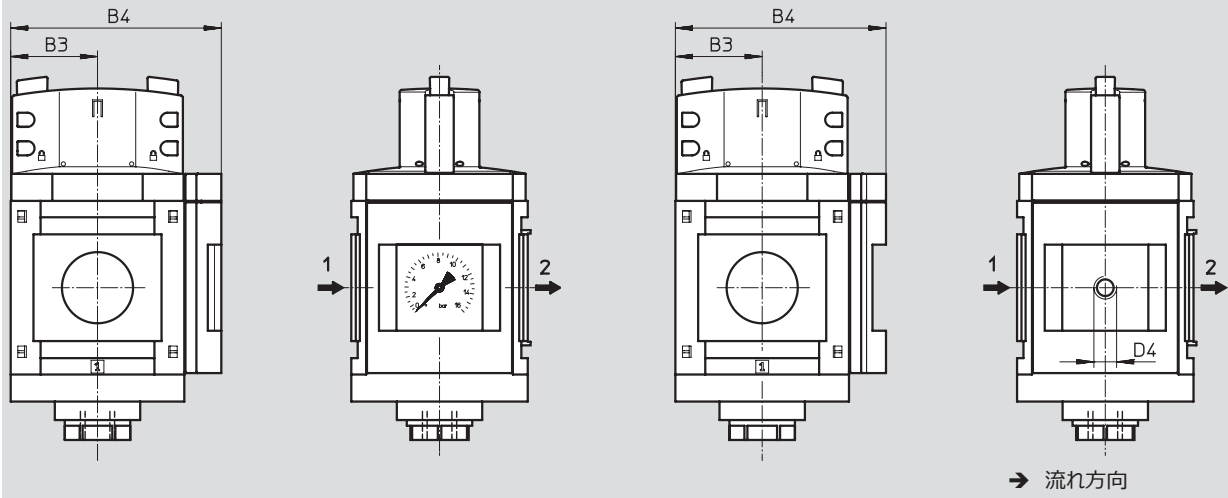
型 式	D2 ∅	L4
MS12-EM-__-S	47.8	165.5

## 外形寸法図 - 圧力計付

CADデータのダウンロード → [www.festo.jp/catalogue](http://www.festo.jp/catalogue)

MS圧力計AG, 表示単位[bar]

EN圧力計用アダプタA4, 圧力計なし



型 式	B3	B4	D4
MS12-EM-__-AG	61	148	-
MS12-EM-__-A4	61	148	G1/4

注意 : この製品はISO 1179-1およびISO 228-1に適合しています。

## 型式データ

サイズ	接続ポート径	製品番号 型 式
MS12	-	541495 MS12-EM-G <sup>1)</sup>

1) 銅およびPTFE不使用

注意 : この製品はISO 1179-1およびISO 228-1に適合しています。

# MS On-offバルブ マニュアルバルブ : MS12-EMシリーズ

FESTO

型式データ - 型式構成

**M** 必須項目      **O** オプション

製品番号	シリーズ	サイズ	機能	エア接続ポート	サイレンサ付	圧力計	圧力計表示単位	取付方法	流れ方向
535031	MS	12	EM	AG__, G	S	AG, A4	PSI, MPA	WP	Z
<b>型式例</b>									
<b>535031</b>	<b>MS</b>	<b>12</b>	- <b>EM</b>	- <b>G</b>	- <b>S</b>	- <b>AG</b>	- <b>PSI</b>	-	- <b>Z</b>

型式表		グリッド寸法 [mm]	124	条件	コード	入力コード
<b>M</b>	製品番号	<b>535031</b>				
	シリーズ	MSシリーズ			<b>MS</b>	MS
	サイズ	12			<b>12</b>	12
	機能	On-offマニュアルバルブ			<b>-EM</b>	-EM
	エア接続ポート	接続プレートG1			<b>-AGF</b>	
		接続プレートG1/4			<b>-AGG</b>	
		接続プレートG1/2			<b>-AGH</b>	
		接続プレートG2			<b>-AGI</b>	
		ねじ, 接続プレートなし			<b>-G</b>	
<b>O</b>	サイレンサ	サイレンサ付			<b>-S</b>	
	圧力計	MS圧力計, MPa			<b>-AG</b>	
		EN圧力計用G1/4アダプタプレート, 圧力計なし			<b>-A4</b>	
	圧力計表示単位	psi		1	<b>-PSI</b>	
		MPa		1	<b>-MPA</b>	
	取付方法	モジュラーブラケット		2	<b>-WP</b>	
	流れ方向	逆流れ (右→左)			<b>-Z</b>	

1 PSI, MPA 圧力計AG時のみ

2 WP 接続プレートAGF, AGG, AGH, AGI時のみ

型式記入欄

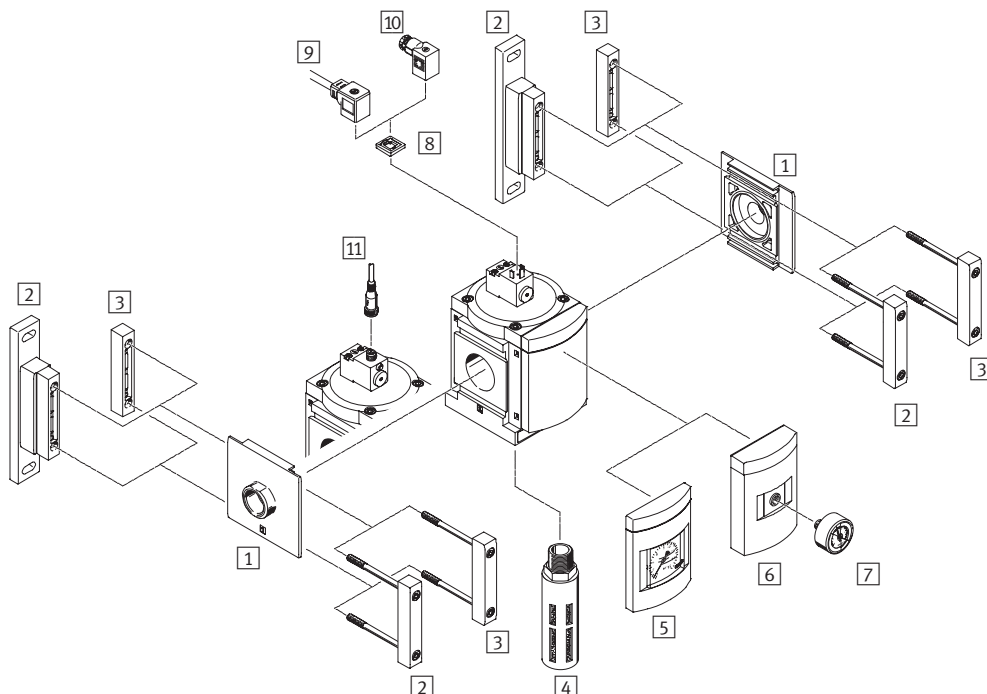
535031 MS 12 - EM - - - - -

# MS On-offバルブ ソレノイドバルブ : MS12-EEシリーズ

アクセサリ一覧

FESTO

## On-offバルブMS12-EE



- 注意

追加アクセサリ:

- MS9との組み合わせ用モジュール  
コネクタ→ホームページ: armv

### 取付アタッチメントとアクセサリ

	→ ページ/検索ワード
1 接続プレート MS12-AG__	ms12-ag
2 モジュラーブラケット MS12-WP	ms12-wp
3 モジュールコネクタ MS12-MV	ms12-mv
4 サイレンサ付 U	P.95
5 MS圧力計 AG	P.81
6 EN圧力計用アダプタ A4	P.81
7 圧力計 MA	P.95
8 発光パッキン MC-LD	P.94
9 ケーブル付ソケット KMC	P.94
10 プラグソケット MSSD-C	P.94
11 ケーブル付ソケット NEBU-M12_-LE4	P.95

# MS On-offバルブ ソレノイドバルブ : MS12-EEシリーズ

型式コード

MS 12 - EE - G - V24

シリーズ	
MS	MSシリーズ

サイズ	
12	グリッド124mm

機能	
EE	On-offソレノイドバルブ

エア接続ポート	
G	ねじ, 接続プレートなし 接続プレート→型式データ

作動電圧	
V24	24V DC

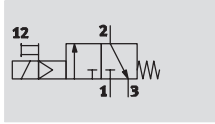
他のバリエーションもモジュラシステムを使用して選定可能→P.81

- エア接続ポート
- 作動電圧
- サイレンサ付
- 圧力計
- 圧力計表示単位
- 取付方法
- 流れ方向

# MS On-offバルブ ソレノイドバルブ : MS12-EEシリーズ

テクニカルデータ

回路記号



- - 標準流量  
25,000~32,000l/min
- - 温度範囲  
-10~+50°C
- - 使用圧力範囲  
0.3~1.6MPa



- システムの加圧・排気用マニュアルバルブ
- プラグソケットなし、ソレノイドコイル付
- 3つの圧力範囲が選択可能
- サイレンサ付のねじ接続によりダクト排気可能
- 手動操作ボタン（プッシュ式/ロック式）

基本仕様	
エア接続ポート径1, 2 接続プレートAG ねじ, 接続プレートなし	G1, G1 1/4, G1 1/2, G2 -
エア接続ポート径3	G1
デザイン	スプールバルブ
取付方法	取付ブラケット インライン
取付姿勢	任意
バルブ機能	3ポート2ポジションバルブ, ノーマルクローズ
排気機能	流量制御なし
リセット方式	スプリングリターン
切換位置表示	アクセサリ経由 LED (V24Pタイプ)
起動方式	パイロット式
パイロット方式	内部
流れ方向	逆流不可

注：この製品はISO 1179-1およびISO 228-1に適合しています。

電気データ		
コイル特性	V24/V24P	24V DC : 4.5W; 許容電圧公差±10%
	V110	110V AC : 50Hz; 切替電力11.5W; 保持電力8.9W; 許容電圧公差±10% 110V AC : 60Hz; 切替電力9.5W; 保持電力6.2W; 許容電圧公差±10%
	V230	230V AC : 50Hz; 切替電力11.5W; 保持電力9.1W; 許容電圧公差±10% 230V AC : 60Hz; 切替電力9.5W; 保持電力6.4W; 許容電圧公差±10%
配線方式	V24/V110/V230	角型プラグ, EN 175301-803準拠, タイプA
	V24P	4ピンM12プラグ (DESINA準拠)
保護等級		IP65
デューティサイクル[%]		100

標準流量 $q_{N1}$ [l/min]	
1 → 2	25,000~32,000
排気2 → 3	8,900

1) 測定条件 : 1次側圧力 $p_1 = 0.6\text{MPa}$ , 圧力損失 $\Delta p = 0.1\text{MPa}$

# MS On-offバルブ ソレノイドバルブ : MS12-EEシリーズ

テクニカルデータ

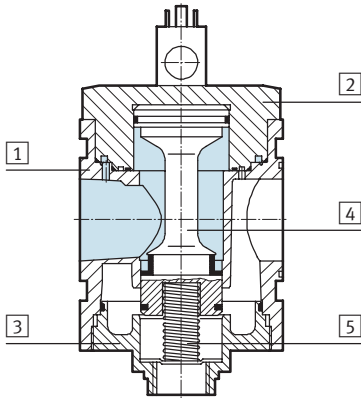
使用周囲条件		
使用圧力範囲	[MPa]	0.3~1.6
作動流体		ろ過圧縮空気、(調質クラスISO 8573-1:2010[7:4:4])
		不活性ガス
		給油または無給油 (給油の場合は常時給油)
使用周囲温度範囲	[°C]	-10~+50
流体温度範囲	[°C]	-10~+50
CRCクラス <sup>1)</sup>		2

1) 耐腐食クラス=Corrosion Resistance Class (Festo standard FN 940070)  
CRC2 : 中程度の保護、屋内使用で結露が発生する場合保護可能、周囲大気に晒される外部の部品には予備的な表面処理が要求される。

質量[g]	
On-offバルブ	3,800
サイレンサ付On-offバルブ	3,900

## 材質

断面構造図



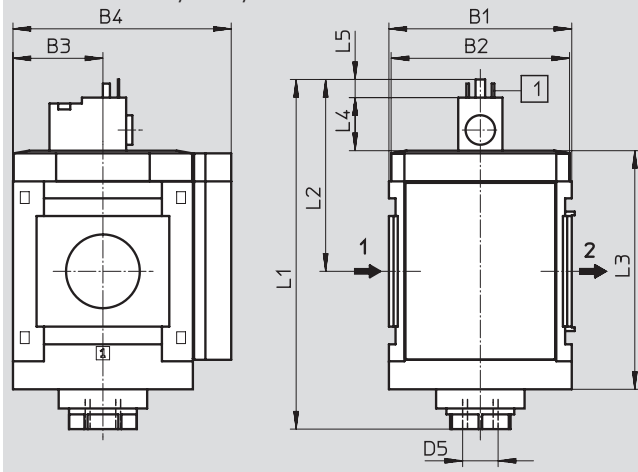
On-offバルブ	
① 本体	アルミダイカスト
② 上側キャップ	アルミ
③ 下側キャップ	アルミ
④ バルブスプール	鋼, POM, NBR
⑤ スプリング	鋼
- カバー/カバープレート	PA
- パッキン	NBR
- 接続プレート, モジュールコネクタ モジュラーブラケット	アルミダイカスト
材質	銅およびPTFE不使用 (AGタイプ以外)

## 外形寸法図 - 基本寸法

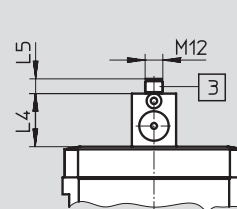
ねじ, 接続プレートなし, カバープレート

CADデータのダウンロード → [www.festo.jp/catalogue](http://www.festo.jp/catalogue)

MS12-EE-G-V24/V110/V230



MS12-EE-G-V24P



- 1 = 接続なし
  - 2 = 接続なし
  - 3 = com (-)
  - 4 = 信号 (+) ソレノイド14 → 流れ方向
- ① EN 175301-803準拠プラグ
  - ③ NEBU-M12用4ピンM12プラグ (DESINA準拠)

型式	B1	B2	B3	B4	L1	L2	L3	L4	L5	D5
MS12-EE-G-V24/V110/V230	124	122	61	148	237	130	162	35.7	12.3	G1
MS12-EE-G-V24P								36	10	

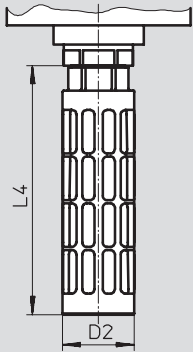
# MS On-offバルブ ソレノイドバルブ : MS12-EEシリーズ

FESTO

テクニカルデータ

## 外形寸法図 - サイレンサ

CADデータのダウンロード → [www.festo.jp/catalogue](http://www.festo.jp/catalogue)



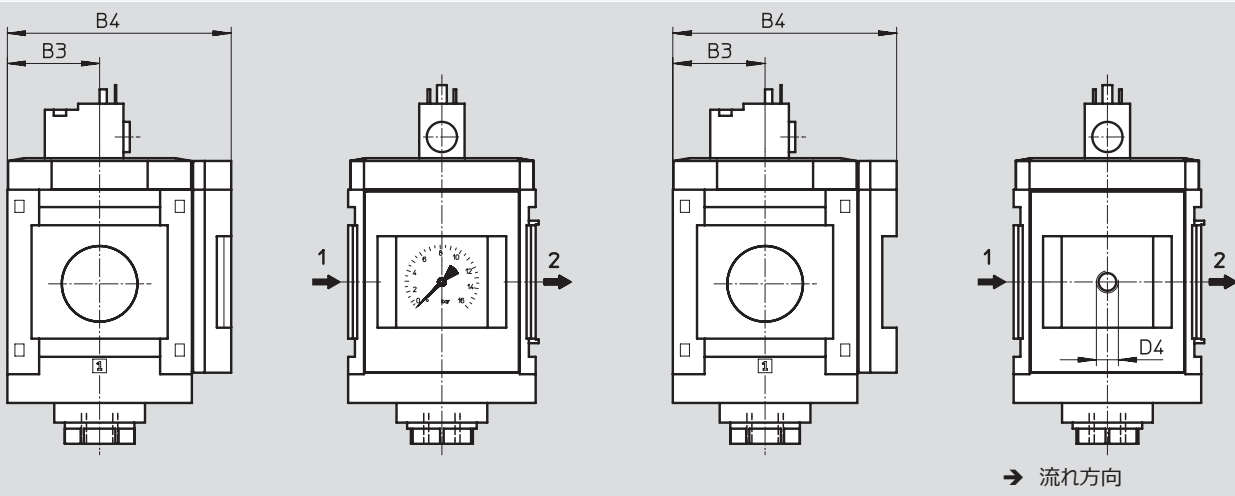
型式	D2 ∅	L4
MS12-EE-__-S	47.8	165.5

## 外形寸法図 - 圧力計付

CADデータのダウンロード → [www.festo.jp/catalogue](http://www.festo.jp/catalogue)

MS圧力計AG, 表示単位[bar]

EN圧力計用アダプタA4, 圧力計なし



型式	B3	B4	D4
MS12-EE-__-AG	61	148	-
MS12-EE-__-A4	61	148	G1/4

注：この製品はISO 1179-1およびISO 228-1に適合しています。

## 型式データ

サイズ	接続ポート径	24V DC
		製品番号 型式
MS12	-	<b>541496 MS12-EE-G-V24<sup>1)</sup></b>

1) 銅およびPTFE不使用

注：この製品はISO 1179-1およびISO 228-1に適合しています。



# MS On-offバルブ ソレノイドバルブ : MS12-EEシリーズ

型式データ - 型式構成

<b>M 必須項目</b>	<b>O オプション</b>
---------------	----------------

製品番号	シリーズ	サイズ	機能	エア接続ポート	作動電圧	サイレンサ付	圧力計	圧力計表示単位	取付方法	流れ方向
535032	MS	12	EE	AG_, G	V24 V24P V110 V230	S	AG, A4	PSI, MPA	WP	Z
<b>型式例</b>										
<b>535032</b>	<b>MS</b>	<b>12</b>	- <b>EE</b>	- <b>AGI</b>	- <b>V110</b>	- <b>S</b>	- <b>AG</b>	- <b>MPA</b>	- <b>WP</b>	-

## 型式表

グリッド寸法	[mm]	124	条件	コード	入力コード
<b>M</b> 製品番号	<b>535032</b>				
シリーズ	MSシリーズ			<b>MS</b>	MS
サイズ	12			<b>12</b>	12
機能	On-offソレノイドバルブ			<b>-EE</b>	-EE
エア接続ポート	接続プレートG1			<b>-AGF</b>	
	接続プレートG1/4			<b>-AGG</b>	
	接続プレートG1/2			<b>-AGH</b>	
	接続プレートG2			<b>-AGI</b>	
	ねじ, 接続プレートなし			<b>G</b>	
作動電圧	24V DC (EN 175301準拠), 1.6MPa			<b>-V24</b>	
	24V DCプラグ (DESINA準拠, M12), 1.6MPa			<b>-V24P</b>	
	110V AC (EN 175301準拠), 1.6MPa			<b>-V110</b>	
	230V AC (EN 175301準拠), 1.6MPa			<b>-V230</b>	
<b>O</b> サイレンサ	サイレンサ付			<b>-S</b>	
圧力計	MS圧力計, MPa			<b>-AG</b>	
	EN圧力計用G1/4アダプタプレート, 圧力計なし			<b>-A4</b>	
圧力計表示単位	psi		①	<b>-PSI</b>	
	MPa		①	<b>-MPA</b>	
取付方法	モジュラーブラケット		②	<b>-WP</b>	
流れ方向	逆流 (右→左)			<b>-Z</b>	

① **PSI, MPA** 圧力計AG時のみ

② **WP** 接続プレートAGF, AGG, AGH, AGI時のみ

## 型式記入欄

<b>535032</b>	<b>MS</b>	<b>12</b>	- <b>EE</b>	-	-	-	-	-	-	-
---------------	-----------	-----------	-------------	---	---	---	---	---	---	---

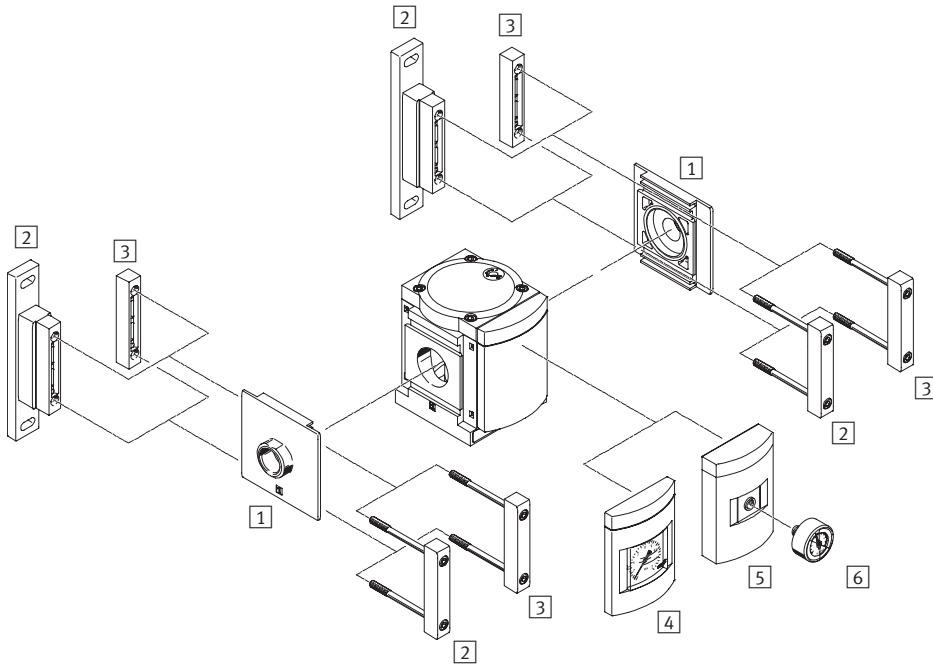
# MSソフトスタートバルブ

## 空気圧式ソフトスタートバルブ : MS12-DLシリーズ

アクセサリ一覧

FESTO

### ソフトスタートバルブMS12-DL



- 注意

追加アクセサリ :

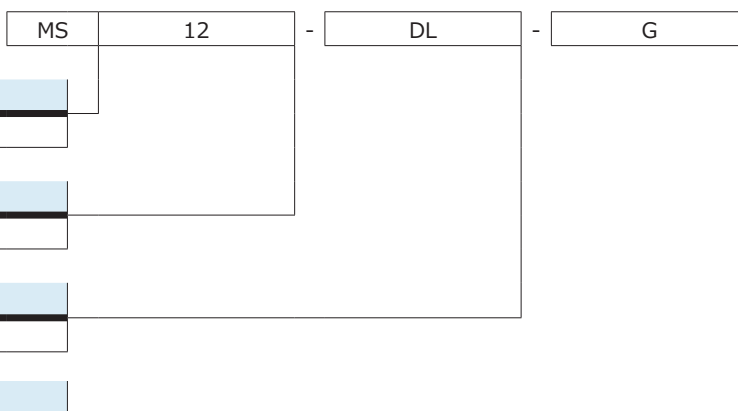
- MS9との組み合わせ用モジュールコネクタ→ホームページ : armv

#### 取付アタッチメントとアクセサリ

	→ページ/検索ワード
1 接続プレート MS12-AG__	ms12-ag
2 モジュールブラケット MS12-WP	ms12-wp
3 モジュールコネクタ MS12-MV	ms12-mv
4 MS圧力計 AG	P.87
5 EN圧力計用アダプタ A4	P.87
6 圧力計 MA	P.95

# MSソフトスタートバルブ 空気圧式ソフトスタートバルブ : MS12-DLシリーズ

型式コード



シリーズ	
MS	MSシリーズ

サイズ	
12	グリッド124mm

機能	
DL	空気圧式ソフトスタートバルブ

エア接続ポート	
G	ねじ, 接続プレートなし 接続プレート→型式データ

他のバリエーションもモジュラシステムを使用して選定可能→P.87

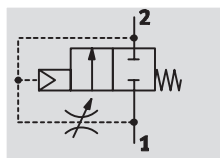
- エア接続ポート
- 圧力計
- 圧力計表示単位
- 取付方法
- 流れ方向

# MSソフトスタートバルブ

## 空気圧式ソフトスタートバルブ : MS12-DLシリーズ

テクニカルデータ

回路記号



- - 標準流量  
25,000~42,000l/min
- - 使用温度範囲  
-10~+60°C
- - 使用圧力範囲  
0.2~2.0MPa



圧力上昇時間は、バルブ上部の調整ねじを使って調整します。

アウトプット圧力p2が可変絞りに設定に従い徐々に上がります。

メインシートは切換圧力が到達した際に全開になります。

- システムの加圧・排気用空気圧式ソフトスタートバルブ
- アクチュエータが初期位置にゆっくり確実に戻ります
- 突発的および不規則な動きを回避
- 切換圧力は使用圧力の約50%
- 応答時間遅延調節可能

基本仕様	
エア接続ポート径1, 2 接続プレートAG__	G1, G1 1/4, G1 1/2, G2
ねじ, 接続プレートなし	-
デザイン	ピストンベットバルブ
取付方法	取付ブラケット インライン
取付姿勢	任意
バルブ機能	2ポート2ポジション
排気機能	流量制御
リセット方式	スプリングリターン
起動方式	直動
パイロット方式	内部
流れ方向	逆流不可

注：この製品はISO 1179-1およびISO 228-1に適合しています。

標準流量 $q_{nN^1}$ [l/min]	
1 → 2	25,000~42,000
排気2 → 1	25,000~42,000

1) 測定条件：1次側圧力 $p_1=0.6$ MPa, 2次側圧力 $p_2=0.5$ MPa, 圧力損失 $\Delta p=0.1$ MPa

# MSソフトスタートバルブ

## 空気圧式ソフトスタートバルブ : MS12-DLシリーズ

テクニカルデータ

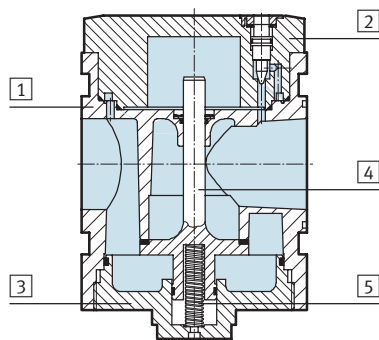
使用周囲条件		
使用圧力範囲	[MPa]	2~20
作動流体		ろ過（調質クラスISO 8573-1:2010[7 : - : -]）圧縮空気
使用周囲温度範囲	[°C]	-10~+60
流体温度範囲	[°C]	-10~+60
CRCクラス <sup>1)</sup>		2

1) 耐腐食クラス=Corrosion Resistance Class (Festo standard FN 940070)  
 CRC2 : 中程度の保護、屋内使用で結露が発生する場合保護可能、周囲大気に晒される外部の部品には予備的な表面処理が要求される。

質量[g]	
ソフトスタートバルブ	3,600

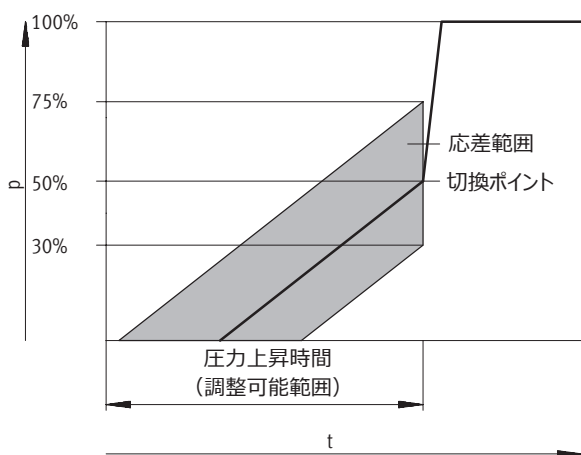
### 材質

断面構造図



ソフトスタートバルブ		
1	本体	アルミダイカスト
2	上側キャップ	アルミ
3	下側キャップ	アルミ
4	バルブステム	アルミ, NBR
-	スプリング	鋼
-	カバー/カバープレート	PA
-	パッキン	NBR
-	接続プレート, モジュールコネクタ, モジュラーブラケット	アルミダイカスト
材質	銅およびPTFE不使用 (AG以外)	

### 切換ポイント - 加圧開始からの時間tと圧力上昇による切換ポイント



注意  
 切換ポイントの応差基準+25%/-20% 例：使用圧力0.4MPaで0.12MPa~  
 は使用圧力p1を参照します。 0.3MPaの切換ポイントをです。

# MSソフトスタートバルブ

## 空気圧式ソフトスタートバルブ : MS12-DLシリーズ

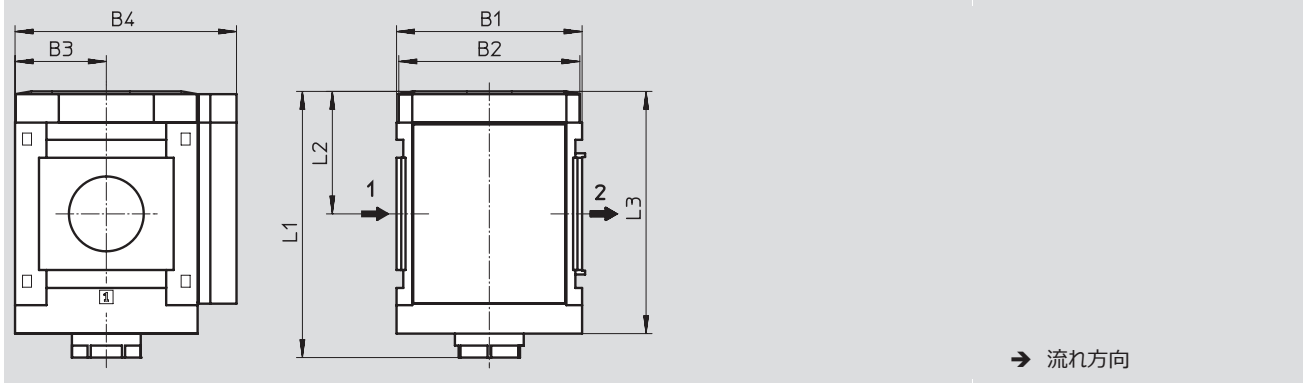
FESTO

テクニカルデータ

### 外形寸法図 - 基本寸法

CADデータのダウンロード → [www.festo.jp/catalogue](http://www.festo.jp/catalogue)

ねじ, 接続プレートなし, カバープレート



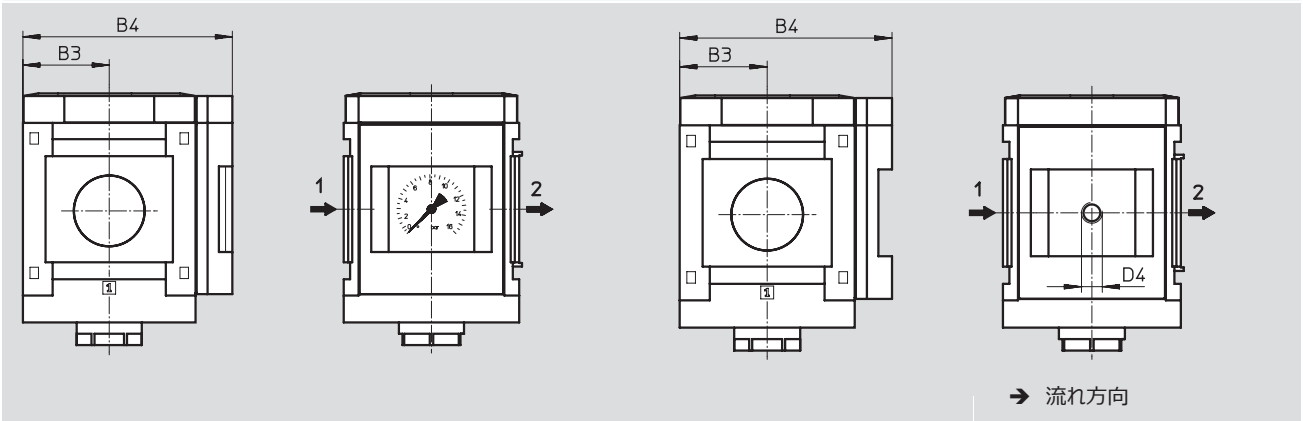
型 式	B1	B2	B3	B4	L1	L2	L3
MS12-DL-G	124	122	61	148	178	82	162

### 外形寸法図 - 圧力計付

CADデータのダウンロード → [www.festo.jp/catalogue](http://www.festo.jp/catalogue)

MS圧力計AG, 表示単位[bar]

EN圧力計用アダプタA4, 圧力計なし



型 式	B3	B4	D4
MS12-DL-__-AG	61	148	-
MS12-DL-__-A4	61	148	G1/4

注意: この製品はISO 1179-1およびISO 228-1に適合しています。

### 型式データ

サイズ	接 続	製品番号	型 式
MS12	-	541497	MS12-DL-G <sup>1)</sup>

1) 銅およびPTFE不使用

注意: この製品はISO 1179-1およびISO 228-1に適合しています。

# MSソフトスタートバルブ

## 空気圧式ソフトスタートバルブ : MS12-DLシリーズ

FESTO

型式データ - 型式構成

M 必須項目				O オプション				
製品番号	シリーズ	サイズ	機能	エア接続ポート	圧力計	圧力計表示単位	取付方法	流れ方向
535033	MS	12	DL	AG__, G	AG, A4	PSI, MPA	WP	Z
<b>型式例</b>								
<b>535033</b>	<b>MS</b>	<b>12</b>	<b>- DL</b>	<b>- AGI</b>	<b>AG</b>	<b>- MPA</b>	<b>- WP</b>	<b>- Z</b>

型式表		グリッド寸法	[mm]	124	条件	コード	入力コード
M	製品番号	535033					
	シリーズ	MSシリーズ				MS	MS
	サイズ	12				12	12
	機能	空気圧式ソフトスタートバルブ				-DL	-DL
	エア接続ポート	接続プレートG1				-AGF	
		接続プレートG1 1/4				-AGG	
		接続プレートG1 1/4				-AGH	
		接続プレートG2				-AGI	
		ねじ, 接続プレートなし				-G	
O	圧力計	MS圧力計, MPa				-AG	
		EN圧力計用G1/4アダプタプレート, 圧力計なし				-A4	
	圧力計表示単位	psi			1	-PSI	
		MPa			1	-MPA	
	取付方法	モジュラーブラケット			2	-WP	
	流れ方向	逆流れ (右→左)				-Z	

① PSI, MPA 圧力計AG時のみ

② WP 接続プレートAGF, AGG, AGH, AGI時のみ

型式記入欄

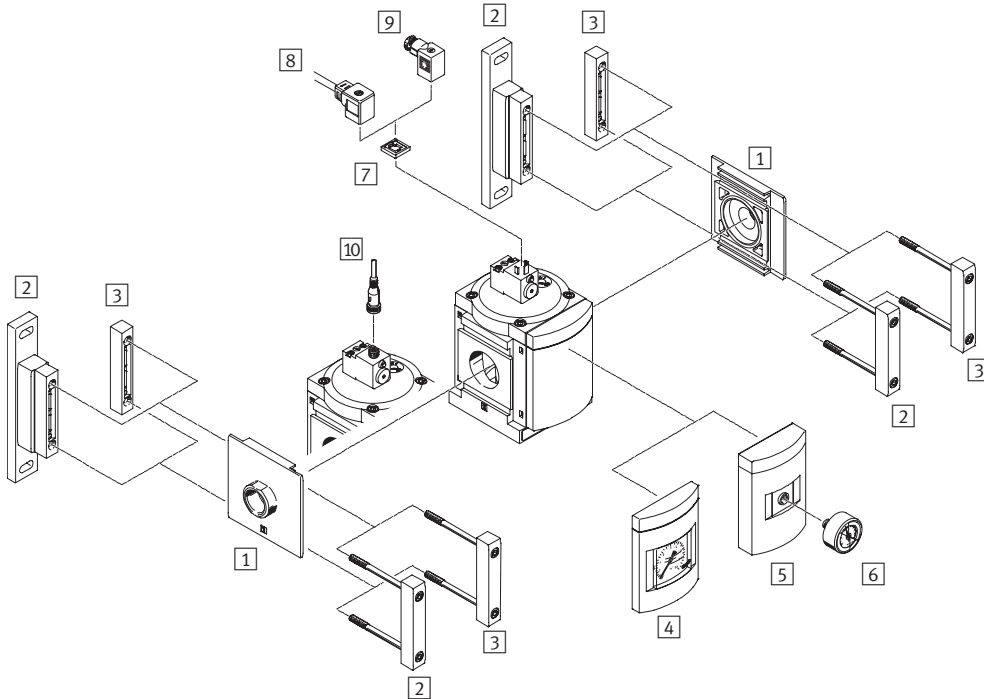
535033 MS 12 - DL - - - - -

# MSソフトスタートバルブ ソレノイド式ソフトスタートバルブ : MS12-DEシリーズ

FESTO

アクセサリ一覧

## ソフトスタートバルブMS12-DE



- 注意  
追加アクセサリ：  
- MS9との組み合わせ用モジュールコネクタ → ホームページ：  
armv

### 取付アタッチメントとアクセサリ

		→ ページ/検索ワード
1	接続プレート MS12-AG__	ms12-ag
2	モジュラーブラケット MS12-WP	ms12-wp
3	モジュールコネクタ MS12-MV	ms12-mv
4	MS圧力計 AG	P.93
5	EN圧力計用アダプタ A4	P.93
6	圧力計 MA	P.95
7	発光パッキン MC-LD	P.94
8	ケーブル付ソケット KMC	P.94
9	プラグソケット MSSD-C	P.94
10	ケーブル付ソケット NEBU-M12__-LE4	P.95



# MSソフトスタートバルブ ソレノイド式ソフトスタートバルブ : MS12-DEシリーズ

型式コード

	MS	12	-	DE	-	G	-	V24
<b>シリーズ</b>								
MS	MSシリーズ							
<b>サイズ</b>								
12	グリッド124mm							
<b>機能</b>								
DE	ソレノイド式ソフトスタートバルブ							
<b>エア接続ポート</b>								
G	ねじ, 接続プレートなし 接続プレート→型式データ							
<b>作動電圧</b>								
V24	24V DC							

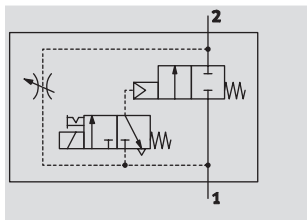
他のバリエーションもモジュラシステムを使用して選定可能→P.93

- エア接続ポート
- 作動電圧
- 圧力計
- 圧力計表示単位
- 取付方法
- 流れ方向

# MSソフトスタートバルブ ソレノイド式ソフトスタートバルブ : MS12-DEシリーズ

テクニカルデータ

回路記号



- - 標準流量  
25,000~42,000l/min
- - 使用温度範囲  
-10~+50°C
- - 使用圧力範囲  
0.3~1.6MPa



圧力上昇時間は、バルブ上部の調整ねじを使って調整します。アウトプット圧力p2が可変絞りに設定に従い徐々に上がります。ソレノイドバルブが駆動していない時は可変絞りのエアのみが出力されます。メインシートはソレノイドバルブへ通電した場合のみ開きます。

ソレノイドバルブがオフになった場合、メインシートは閉じられ、可変絞りのエアのみが使用可能になります。システムの排気を急ぐ場合には、バルブは2から1へ排気されるので、ソレノイドバルブはオン状態しておく必要があります。

- システムの加圧・排気用ソレノイド式ソフトスタートバルブ
- アクチュエータが初期位置にゆっくり確実に戻ります
- 突発的および不規則な動きを回避
- プラグソケットなし、ソレノイドコイル付
- 切換圧はソレノイドバルブを使用し正確な制御が可能
- 応答時間遅延調節可能
- 3つの圧力範囲が選択可能
- 手動操作ボタン（プッシュ式/ロック式）

## 基本仕様

エア接続ポート径1, 2	接続プレートAG___ ねじ, 接続プレートなし	G1, G1 1/4, G1 1/2, G2 -
デザイン		ピストンポペットバルブ
取付方法		取付ブラケット インライン
取付姿勢		任意
バルブ機能		2ポート2ポジション
排気機能		流量制御
リセット方式		スプリングリターン
切換状態表示		アクセサリ経由 LED (V24P)
起動方式		パイロット式
パイロット方式		内部
流れ方向		逆流不可

注：この製品はISO 1179-1およびISO 228-1に適合しています。

## 電気データ

コイル特性	V24	24V DC : 8.4W
		42V AC : 50Hz, 切替電力14VA, 保持電力10VA
		42V AC : 60Hz, 切替電力12VA, 保持電力7VA
	V24P	24V DC
	V110	110V AC
	V230	230V AC
配線方式	V24/V110/V230	角型プラグ, EN 175301-803準拠, タイプA
	V24P	4ピンM12プラグ (DESINA準拠)
保護等級		IP65
デューティサイクル	[%]	100

# MSソフトスタートバルブ ソレノイド式ソフトスタートバルブ : MS12-DEシリーズ

テクニカルデータ

標準流量 $q_{nN}^{1)}$ [l/min]	
1 → 2	25,000~42,000
排気2 → 1 <sup>2)</sup>	25,000~42,000

1) 測定条件 : 1次側圧力 $p_1 = 0.6\text{MPa}$ , 2次側圧力 $p_2 = 0.5\text{MPa}$ , 圧力損失 $\Delta p = 0.1\text{MPa}$

2) 通電したソレノイドバルブ用

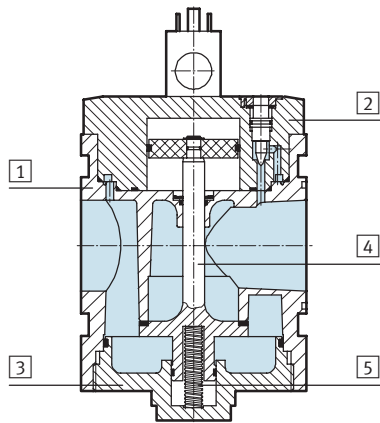
使用周囲条件		
使用圧力範囲	[MPa]	0.3~1.6
作動流体		ろ過 (調質クラスISO 8573-1:2010[- : - : -]) 圧縮空気
使用周囲温度範囲	[°C]	-10~+50
流体温度範囲	[°C]	-10~+50
CRCクラス <sup>1)</sup>		2

1) 耐腐食クラス=Corrosion Resistance Class (Festo standard FN 940070)

CRC2 : 中程度の保護、屋内使用で結露が発生する場合保護可能、周囲大気に晒される外部の部品には予備的な表面処理が要求される。

質量[g]	
ソフトスタートバルブ	3,800

材質  
断面構造図



ソフトスタートバルブ	
1 本体	アルミダイカスト
2 上側キャップ	アルミ
3 下側キャップ	アルミ
4 バルブシステム	アルミ, NBR
5 スプリング	鋼
- カバー/カバープレート	PA
- パッキン	NBR
- 接続プレート, モジュールコネクタ, モジュラーブラケット	アルミダイカスト
材質	銅およびPTFE不使用 (AG以外)

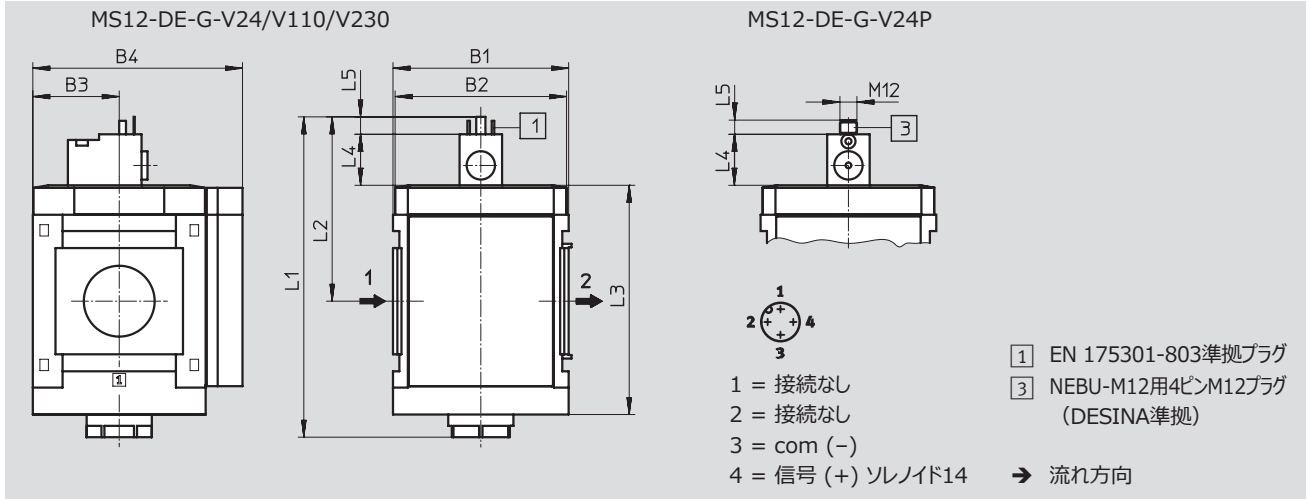
# MSソフトスタートバルブ ソレノイド式ソフトスタートバルブ : MS12-DEシリーズ

テクニカルデータ

## 外形寸法図 - 基本寸法

CADデータのダウンロード → [www.festo.jp/catalogue](http://www.festo.jp/catalogue)

ねじ, 接続プレートなし, カバープレート



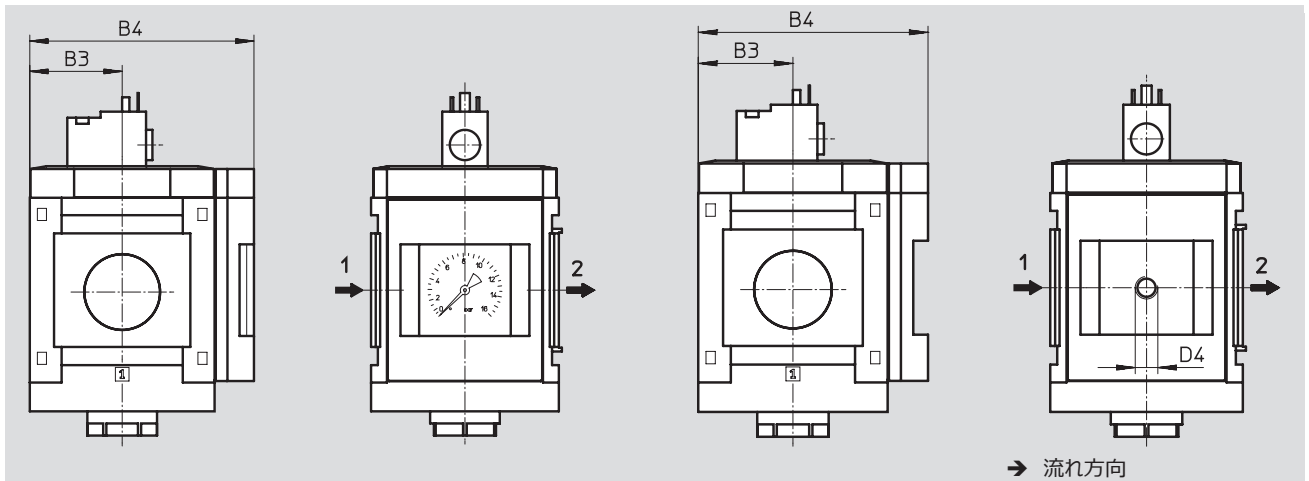
型 式	B1	B2	B3	B4	L1	L2	L3	L4	L5
MS12-DE-G-V24/V110/V230	124	122	61	148	226	130	162	35.7	12.3
MS12-DE-G-V24P								36	10

## 外形寸法図 - 圧力計付

CADデータのダウンロード → [www.festo.jp/catalogue](http://www.festo.jp/catalogue)

MS圧力計AG, 表示単位[bar]

EN圧力計用アダプタA4, 圧力計なし



型 式	B3	B4	D4
MS12-DE-__-AG	61	148	-
MS12-DE-__-A4	61	148	G1/4

1) 注 意 : この製品はISO 1179-1およびISO 228-1に適合しています。

## 型式データ

サイズ	接続ポート径	24V DC 製品番号 型式
MS12	-	541498 MS12-DE-G-V24 <sup>1)</sup>

1) 銅およびPTFE不使用

1) 注 意 : この製品はISO 1179-1およびISO 228-1に適合しています。

# MSソフトスタートバルブ ソレノイド式ソフトスタートバルブ : MS12-DEシリーズ

FESTO

型式データ - 型式構成

M 必須項目					O オプション				
製品番号	シリーズ	サイズ	機能	エア接続ポート	作動電圧	圧力計	圧力計表示単位	取付方法	流れ方向
535034	MS	12	DE	AG__, G	V24 V24P V110 V230	AG, A4	PSI, MPA	WP	Z
<b>型式例</b>	<b>MS</b>	<b>12</b>	<b>DE</b>	<b>- AGH</b>	<b>- V230</b>	<b>- A4</b>	<b>-</b>	<b>- WP</b>	<b>- Z</b>

型式表		条件	コード	入力コード
グリッド寸法	[mm]	124		
M 製品番号	<b>535034</b>			
シリーズ	MSシリーズ		<b>MS</b>	MS
サイズ	12		<b>12</b>	12
機能	ソレノイド式ソフトスタートバルブ		<b>-DE</b>	-DE
エア接続ポート	接続プレートG1		<b>-AGF</b>	
	接続プレートG1/4		<b>-AGG</b>	
	接続プレートG1/2		<b>-AGH</b>	
	接続プレートG2		<b>-AGI</b>	
	ねじ, 接続プレートなし		<b>-G</b>	
作動電圧	24V DC (EN 175301準拠), 1.6MPa		<b>-V24</b>	
	24V DCプラグ (DESINA準拠, M12), 1.6MPa		<b>-V24P</b>	
	110V AC (EN 175301準拠), 1.6MPa		<b>-V110</b>	
	230V AC (EN 175301準拠), 1.6MPa		<b>-V230</b>	
O 圧力計	MS圧力計, MPa		<b>-AG</b>	
	EN圧力計用G1/4アダプタプレート, 圧力計なし		<b>-A4</b>	
圧力計表示単位	psi	①	<b>-PSI</b>	
	MPa	①	<b>-MPA</b>	
取付方法	モジュラーブラケット	②	<b>-WP</b>	
流れ方向	逆流 (右→左)		<b>-Z</b>	

① **PSI, MPA** 圧力計AG時のみ

② **WP** 接続プレートAGF, AGG, AGH, AGI時のみ

型式記入欄

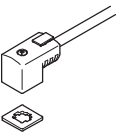

535034 MS 12 - DE - [ ] - [ ] [ ] - [ ] - [ ] - [ ]


# MS On-offバルブ MS-EM/EE/DL/DEシリーズ

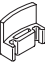
FESTO

アクセサリ

型式データ - プラグソケットMSSD			詳細仕様→ホームページ: mssd			
	説明		配線方式	ケーブル接続	製品番号	型式
	MS4/6-EE/DE用	-	3ピン	ねじ端子	151687	MSSD-EB
			4ピン	絶縁変位コネクタ	192745	MSSD-EB-S-M14
	防爆エリア用	3ピン	ねじ端子	570367	MSSD-EB-M12-24VDC-SD-EX	
	MS9-EE用, MS12-EE/DE用	-	3ピン	ねじ端子	34583	MSSD-C
			4ピン	絶縁変位コネクタ	192748	MSSD-C-S-M16

型式データ - ケーブル付ソケットKMEB/KMC			詳細仕様→ホームページ: kmeb, kmc				
	説明	作動電圧 範囲	配線方式	切換状態 表示	ケーブル長さ [m]	製品番号	型式
	MS4/6-EE/DE用	24V DC	2ピン	LED	2.5	547268	KMEB-3-24-2,5-LED
					5	547269	KMEB-3-24-5-LED
				-	2.5	547270	KMEB-3-24-2,5
			3ピン	LED	2.5	151688	KMEB-1-24-2,5-LED
					5	151689	KMEB-1-24-5-LED
					10	193457	KMEB-1-24-10-LED
	MS9-EE用, MS12-EE/DE用	24V DC	3ピン	LED	2.5	30931	KMC-1-24DC-2,5-LED
					5	30933	KMC-1-24DC-5-LED
					10	193459	KMC-1-24-10-LED
			3ピン	-	2.5	151690	KMEB-1-230AC-2,5
					5	151691	KMEB-1-230AC-5
					2.5	30932	KMC-1-230AC-2,5
	230V AC	3ピン	-	5	30934	KMC-1-230AC-5	

型式データ - 発光バッキンMEB-LD/MC-LD			詳細仕様→ホームページ: meb, mc		
	説明	作動電圧範囲	製品番号	型式	
	ケーブル付ソケットKMEBおよびプラグソケット MSSD-EB用	12~24V DC	151717	MEB-LD-12-24DC	
		230V DC/AC ±10%	151718	MEB-LD-230AC	
	ケーブル付ソケットKMCおよびプラグソケット MSSD-C用	12~24V DC	19145	MC-LD-12-24DC	
		230V DC/AC ±10%	19146	MC-LD-230AC	

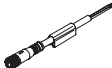

型式データ - ロッキングクリップCPV18-HV			詳細仕様→ホームページ: cpv18-hv		
	説明	作動電圧範囲	製品番号	型式	PU <sup>1)</sup>
	MS4/6-EE/DE-__-V24用	手動操作用	530056	CPV18-HV	10

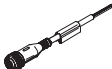

1) 最少販売単位

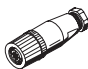
# MS On-offバルブ MS-EM/EE/DL/DEシリーズ


FESTO

アクセサリ


型式データ - ケーブル付ソケット				詳細仕様 → ホームページ : nebu
	配線方式	芯数	ケーブル長さ [m]	製品番号 型式
			M8x1ストレートソケット	3
			5	<b>541334 NEBU-M8G3-K-5-LE3</b>
	M8x1エルボソケット	3	2.5	<b>541338 NEBU-M8W3-K-2.5-LE3</b>
			5	<b>541341 NEBU-M8W3-K-5-LE3</b>

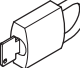
型式データ - ケーブル付ソケットNEBU-M8				詳細仕様 → ホームページ : nebu
	配線方式	芯数	ケーブル長さ [m]	製品番号 型式
			M12x1ストレートソケット	4
			5	<b>541328 NEBU-M12G5-K-5-LE4</b>
	M12x1エルボソケット	4	2.5	<b>550325 NEBU-M12W5-K-2.5-LE4</b>
			5	<b>541329 NEBU-M12W5-K-5-LE4</b>

型式データ - センサソケットSIE-GD		詳細仕様 → ホームページ : sie-gd
	配線方式	製品番号 型式
		4ピンM12x1

型式データ - アングルプラグソケットSIE-WD		詳細仕様 → ホームページ : sie-wd
	配線方式	製品番号 型式
		4ピンM12x1

型式データ - サイレンサU			詳細仕様 → ホームページ : u
	説明	エア接続ポート径	製品番号 型式
	MS4-EM1/EE用	G1/4	<b>6842 U-1/4-B</b>
	MS6-EM1/EE用	G1/2	<b>6844 U-1/2-B</b>
	MS9/12-EM/EE用	G1	<b>151990 U-1-B</b>

型式データ - 圧力計MA					
	圧力計外径	エア接続ポート径	表示単位		製品番号 型式
			[bar]	[psi]	
圧力計MA, EN 837-1準拠					詳細仕様 → ホームページ : ma
40		R1/4	0~16	0~232	<b>187080 MA-40-16-R1/4-EN</b>
		G1/4	0~16	0~232	<b>183901 MA-40-16-G1/4-EN</b>
圧力計MA, EN 837-1準拠, 赤/緑表示					詳細仕様 → ホームページ : ma
40		R1/8	0~16	-	<b>525726 MA-40-16-R1/8-E-RG</b>
50		R1/4	0~16	-	<b>525729 MA-50-16-R1/4-E-RG</b>

型式データ - パドロック LRVS-D	
	製品番号 型式
質量[g]	<b>193786 LRVS-D</b>
120	

.com.ar  
.at  
.com.au  
.be  
.bg  
.com.br  
.by  
.ca  
.ch  
.cl  
.cn  
.co  
.cz  
.de  
.dk  
.ee  
.es  
.fi  
.fr  
.gr  
.hk  
.hr  
.hu  
.co.id  
.ie  
.co.il  
.in  
.ir  
.it  
.jp  
.kr  
.lt  
.lv  
.mx

**FESTO**

Festo worldwide  
[www.festo.jp](http://www.festo.jp)

.com.my  
.nl  
.no  
.co.nz  
.pe  
.ph  
.pl  
.pt  
.ro  
.ru  
.se  
.sg  
.si  
.sk  
.co.th  
.com.tr  
.tw  
.ua  
.co.uk  
.us  
.co.ve  
.vn  
.co.za

フェスト株式会社  
本社：  
〒224-0025  
横浜市都筑区早渕 1-26-10  
横浜営業所  
TEL: 045-593-5611  
FAX: 045-593-5678  
名古屋営業所  
TEL: 052-325-8383  
FAX: 052-325-8384  
大阪営業所  
TEL: 06-4807-4540  
FAX: 06-4807-4560  
URL : [www.festo.jp](http://www.festo.jp)  
E-mail : [info\\_jp@festo.com](mailto:info_jp@festo.com)