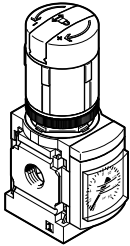


ラインアップ



標準タイプ → P.3

呼びサイズ 4、6、9、12

チェック弁内蔵直動式/パイロット式ダイヤフラムレギュレータ

設定圧力範囲 0.03~0.4MPa、0.01~1.2MPa、0.05~1.6MPa

圧力計表示単位 bar(標準)、psi、MPa(圧力計の代わりに圧力センサの取り付けも可)

圧力計内蔵型、外付け型、圧力計付(小径/大径)調整ノブ

調整ノブ下向き可能

逆流れ(右→左)

マニホールド型標準タイプ → P.13

呼びサイズ 4、6

チェック弁内蔵直動式ダイヤフラムレギュレータ

設定圧力範囲 0.03~0.4MPa、0.01~1.2MPa、0.05~1.6MPa

圧力計表示単位 bar(標準)、psi、MPa(圧力計の代わりに圧力センサの取り付けも可)

圧力計内蔵型、外付け型、圧力計付(小径/大径)調整ノブ

調整ノブ下向き可能

2次側ポート背面(Φ8または10のワンタッチコネクタ)または正面

精密タイプ → P.21

呼びサイズ 6

パイロット式ダイヤフラムレギュレータ

設定圧力範囲 0.005~0.07MPa、0.005~0.25MPa、0.01~0.4MPa、0.01~1.2MPa

圧力計表示単位 bar(圧力計の代わりに圧力センサの取り付けも可)

圧力計外付け型

調整ノブ下向き可能

逆流れ(右→左)

ヒステリシス0.002MPa

マニホールド型精密タイプ → P.27

呼びサイズ 6

パイロット式ダイヤフラムレギュレータ

設定圧力範囲 0.005~0.07MPa、0.005~0.25MPa、0.01~0.4MPa、0.01~1.2MPa

圧力計表示単位 bar(圧力計の代わりに圧力センサの取り付けも可)

圧力計外付け型

調整ノブ下向き可能

2次側ポート背面(Φ8または10のワンタッチコネクタ)または正面

ヒステリシス0.002MPa

モータタイプ → P.35

呼びサイズ 6

チェック弁内蔵モータ式ダイヤフラムレギュレータ

(モータでノブを回転させ圧力を調整)

設定圧力範囲 0.03~0.4MPa、0.03~0.7MPa、0.05~1.2MPa、0.05~1.6MPa

圧力計表示単位 bar(標準)、psi、MPa(圧力計の代わりにコントロールパネルの取り付けも可)

圧力計内蔵型、外付け型

逆流れ(右→左)

オプション → P.39

MSシリーズ調質機器

レギュレータ

標準タイプ

形式

529991 MS 6 - LR - 1/2 - D6

● 製品番号(下表参照)

● 呼びサイズ

4	呼びサイズ4(グリッド40mm)
6	呼びサイズ6(グリッド62mm)
9	呼びサイズ9(グリッド90mm)
12	呼びサイズ12(グリッド124mm)

● 接続ポート

1/8	G1/8接続プレートなし(サイズ4)
1/4	G1/4接続プレートなし(サイズ4、6)
3/8	G3/8接続プレートなし(サイズ6)
1/2	G1/2接続プレートなし(サイズ6)
G	ねじなし(接続プレートなし、サイズ9、12の標準)
3/4	G3/4接続ねじプレート(サイズ9)
1	G1接続ねじプレート(サイズ9)
AGA	G1/8接続プレート(サイズ4)
AGB	G1/4接続プレート(サイズ4、6)
AGC	G3/8接続プレート(サイズ4、6)
AGD	G1/2接続プレート(サイズ6、9)
AGE	G3/4接続プレート(サイズ6、9)
AGF	G1接続プレート(サイズ9、12)
AGG	G1 1/4接続プレート(サイズ9、12)
AGH	G1 1/2接続プレート(サイズ9、12)
AGI	G2接続プレート(サイズ12)

● 設定圧力範囲と操作方法

D5	0.03~0.4MPa(手動)
D6	0.03~0.7MPa(手動)
D7	0.05~1.2MPa(手動)
D8	0.05~1.6MPa(手動)
PO	0.05~1.6MPa(空気圧操作)
PE6	0.015~1.6MPa(比例弁)

注) サイズ4はD5、D6、D7
 サイズ6はD5、D6、D7、D8
 サイズ9はD5、D6
 サイズ12はD6、D7、D8、PO、PE6

● レギュレータ構造

無記入	サイズによる
-DI	直動式

注) サイズ9時DIを記入
 サイズ4、6は無記入で直動
 サイズ12は無記入でパイロット式

● 圧力計表示単位

無記入	bar表示
-PSI	psi表示
-BAR	bar表示
-MPA	MPa表示

注) BARIはサイズ9時のみで他は無記入でbar表示
 PSI、MPA(サイズ4、6時)はRG時不可
 VS、A8、A4、AD_時は指定不可で全て無記入

● 機能

無記入	リリーフ型(標準)
-OS	ノンリリーフ型

注) OSはサイズ12時およびサイズ9でDI時不可

● 圧力計または圧力センサ

無記入	内蔵型(標準タイプ)
-AG	内蔵型(標準タイプ)
-RG	内蔵型(緑-赤表示タイプ)
-VS	カバープレート(圧力計なし)
-A8	外付け型アダプタ(G1/8、圧力計なし)
-A4	外付け型アダプタ(G1/4、圧力計なし)
-AD1	圧力センサ 3ピンM8プラグ PNP 1スイッチング出力
-AD2	圧力センサ 3ピンM8プラグ NPN 1スイッチング出力
-AD3	圧力センサ 4ピンM12プラグ PNP アナログ出力(4~20mA)x1
-AD4	圧力センサ 4ピンM12プラグ NPN アナログ出力(4~20mA)x1
-AD7	圧力センサ M8プラグ PNP 1出力1ポイント設定 NO
-AD8	圧力センサ M8プラグ PNP 1出力1ポイント設定 NC
-AD9	圧力センサ M8プラグ PNP 1出力2ポイント設定 NO
-AD10	圧力センサ M8プラグ PNP 1出力2ポイント設定 NC

注) AGはサイズ9のみで他は無記入で圧力計内蔵型
 A8はサイズ4のみ
 RGはサイズ12時不可
 AD1~10はサイズ4、6のみでD8時不可
 AD1~4はLCD付、AD7~10はLCDなし

【製品番号一覧】

サイズ	製品番号	形式
4	529421	MS4-LR-1/8-D5-AS
	529415	MS4-LR-1/4-D5-AS
	529423	MS4-LR-1/8-D6-AS
	529417	MS4-LR-1/4-D6-AS
	529425	MS4-LR-1/8-D7-AS
	529419	MS4-LR-1/4-D7-AS
6	529995	MS6-LR-1/4-D5-AS
	530001	MS6-LR-3/8-D5-AS
	529989	MS6-LR-1/2-D5-AS
	529997	MS6-LR-1/4-D6-AS
	523003	MS6-LR-3/8-D6-AS
	529991	MS6-LR-1/2-D6-AS
	529999	MS6-LR-1/4-D7-AS
	530005	MS6-LR-3/8-D7-AS
9	529993	MS6-LR-1/2-D7-AS
	564135	MS9-LR-G-D5-DI-AG-BAR-AS
12	564137	MS9-LR-G-D6-DI-AG-BAR-AS
	537148	MS12-LR-G-D7-LD-AS
12	541680	MS12-LR-G-PO
	564888	MS12-LR-G-PE6

注 意 !

表中にない形式を選びたい場合、製品番号は以下のものを選び、上記を参照して製品形式を構成してください。

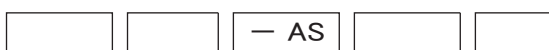
この時、不可能な組み合わせもありますのでご注意ください。

呼びサイズ4	: 527690
呼びサイズ6	: 527663
呼びサイズ9	: 562530
呼びサイズ12	: 535021

MSシリーズ調質機器

レギュレータ

標準タイプ



● 流れ方向

無記入	純流れ(左→右)
-Z	逆流(右→左)

● ノブロック方式

無記入	ロックなし(パネル取付タイプ)
-AS	レバー付(=パッドロック使用可能 標準)
-E11	キーロック付

注) ASはRG、AD_、OS、KD、DM1、DM2時不可
E11はLD時不可

● 取付ブラケット

無記入	ブラケットなし
-WR	レギュレータ専用ブラケット
-WP	モジュラーブラケット
-WPM	モジュラーブラケット(レール付)
-WB	I型ブラケット
-WBM	T型ブラケット

注) WP、WPMは接続プレート使用時のみ可能
サイズ12はWPのみ
WBはサイズ4、6のみでAS時不可
WBMはサイズ4のみ
WRはサイズ4、6のみでAS、KD時不可

● ノブ形状

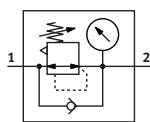
無記入	標準ノブ
-LD	ロングノブ
-DM1	圧力計(小径)付ノブ
-DM2	圧力計(大径)付ノブ

注) LDはサイズ9時とサイズ12のPO、PE6時不可でサイズ12のD6、D7、D8時にはここでLDを選ぶか、無記入の場合には「ノブロック方式」でE11を選ばなければならない
DM1はサイズ4のみ、サイズ6はDM2のみでVS、AD_、OS時不可

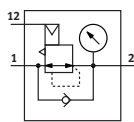
● ノブの向き

無記入	上向き(標準)
-KD	下向き

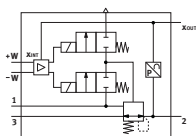
注) KDはRG、AD_、OS、MPA、LDおよびサイズ12時不可



手動



空気圧操作
(サイズ12のみ)



比例弁
(サイズ12のみ)



仕様

【基本仕様】

形式		MS4-LR	MS6-LR	MS9-LR	MS12-LR
グリッドサイズ	[mm]	40	62	90	124
接続ポート径	接続プレートなし時	G1/8、G1/4	G1/4、G3/8、G1/2	G3/4、G1	—
	接続プレート時	G1/8、G1/4、G3/8	G1/4、G3/8 G1/2、G3/4	G1/2、G3/4、G1 G1 1/4、G1 1/2	G1、G1 1/4 G1 1/2、G2
基本構造		直動式			パイロット式
1次側圧力範囲※1	PE6以外時 [MPa]	0.08~1.4	0.08~2.0	0~2.0	0.08~2.0
	PE6時 [MPa]	—	—	—	0.115~0.8
設定圧力範囲※1	D5 [MPa]	0.03~0.4			—
	D6 [MPa]	0.03~0.7			
	D7 [MPa]	0.05~1.2		—	0.05~1.2
	D8 [MPa]	—	0.05~1.6		0.05~1.6
	PO [MPa]	—			0.05~1.6
	PE6 [MPa]	—			0.015~0.6
最大ヒステリシス	下記以外時 [MPa]	0.025		0.03	0.04
	DM2時 [MPa]	—	0.04	—	—
	PE6時 [MPa]	—			0.004
温度範囲※2	使用周囲/流体 [°C]	-10~60			
	保管 [°C]	-10~60			
質量	基本 [kg]	0.225	0.73	1.4	4.0
	E11時 [kg]	0.35	1.0	1.7	4.3

※1 圧力センサ使用時はmax.1.0MPa

※2 圧力センサ使用時は0~50°C
MS12-PE6時は10~50°C

【MS12-LR-PE6の電気仕様】

作動電圧範囲	: 21.6~26.4 [V DC]
呼び電圧	: 24 [V DC]
残存リップル	: 10 [%]
アナログInput信号範囲	: 0~10 [V]
最大消費電流	: 0.15 [A]
最大消費電力	: 0.6 [W]
保護仕様	: IP65

注意 圧力センサ(AD1~4およびAD7~10)の仕様についてはP.42~43をご参照ください。

MSシリーズ調質機器

レギュレータ

標準タイプ

仕様

【標準流量[L/min]】

無印 : 1次側圧力P1=1.0MPa、設定圧力P2=0.6MPa、圧力損失ΔP=0.1MPa時

サイズ	MS4		MS6			MS9		MS12 ²⁾			
接続径	G1/8	G1/4	G1/4	G3/8	G1/2	AGD以外	AGD	G1	G1 1/4	G1 1/2	G2
D5	1200 ¹⁾	2100 ¹⁾	2400 ¹⁾	5500 ¹⁾	7500 ¹⁾	12000 ²⁾	4500 ²⁾	—	—	—	—
D6	1150	1800	3000	5800	6500	12000	5000	13000 ³⁾	13500 ³⁾	16000 ³⁾	22000 ³⁾
D7	1000	1700	2700	4500	5500	—	—	13000 ³⁾	13500 ³⁾	16000 ³⁾	22000 ³⁾
D8	—	—	2200	4000	4500	—	—	13000 ³⁾	13500 ³⁾	16000 ³⁾	22000 ³⁾
PO	—	—	—	—	—	—	—	13000 ³⁾	13500 ³⁾	16000 ³⁾	22000 ³⁾
PE6	—	—	—	—	—	—	—	12000 ⁴⁾	12500 ⁴⁾	15000 ⁴⁾	21000 ⁴⁾

1) P2=0.3MPa

2) P2=0.4MPa

3) ΔP=0.05MPa

4) P1=0.7MPa、ΔP=0.05MPa

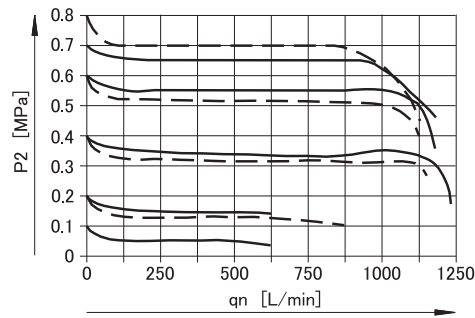
注) リリーフ圧力流量 ≤ 600 L/min

以下、「流量特性」グラフも参照

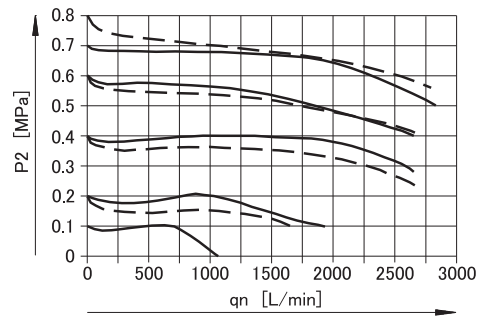
【流量特性】

1次側圧力P1=1.0MPa (MS12-LR-PE6のみP1=0.7MPa) 時の設定圧力P2[MPa]における、標準流量qn[L/min]

MS4-LR-1/8

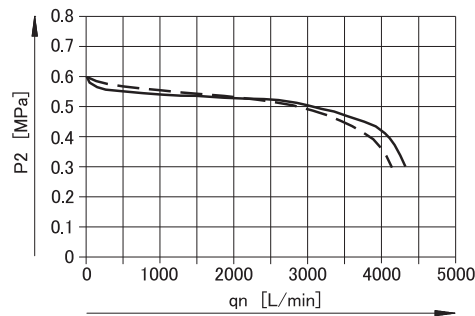


MS4-LR-1/4

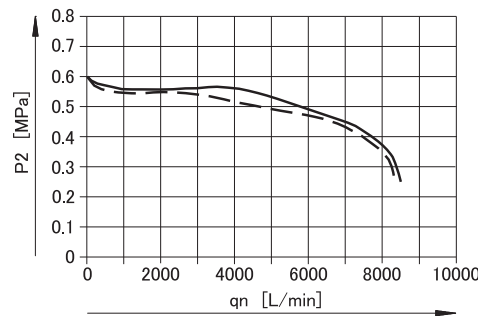


—— D6 (0.03~0.7MPa) 時
- - - D7 (0.05~1.2MPa) 時

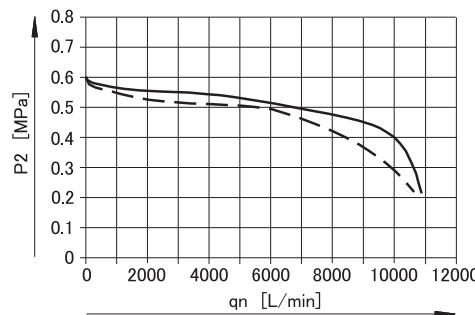
MS6-LR-1/4



MS6-LR-3/8



MS6-LR-1/2



—— D6 (0.03~0.7MPa) 時
- - - D7 (0.05~1.2MPa) 時

MSシリーズ調質機器

レギュレータ

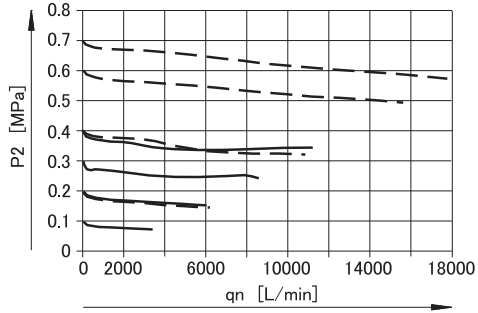
標準タイプ

仕様

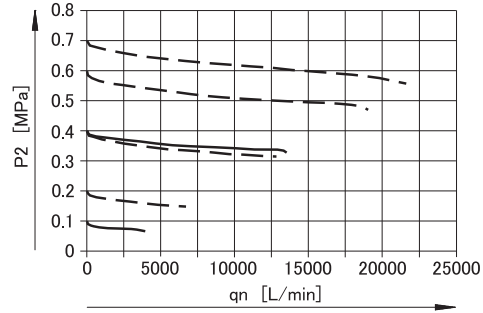
【流量特性】

1次側圧力 $P_1=1.0\text{MPa}$ (MS12-LR-PE6のみ $P_1=0.7\text{MPa}$)時の設定圧力 $P_2[\text{MPa}]$ における、標準流量 $q_n[\text{L/min}]$

MS9-LR-3/4

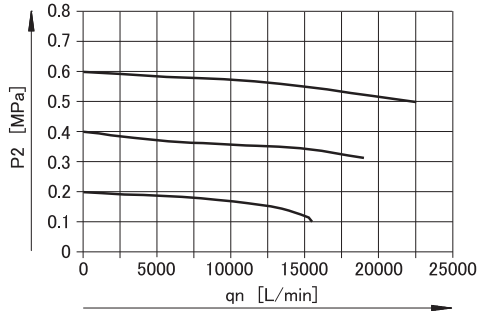


MS9-LR-1

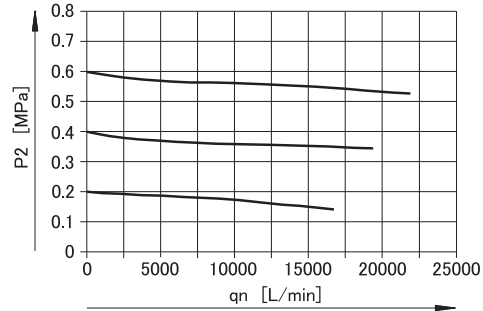


—— D5 (0.03~0.4MPa)時
 - - - D6 (0.03~0.7MPa)時

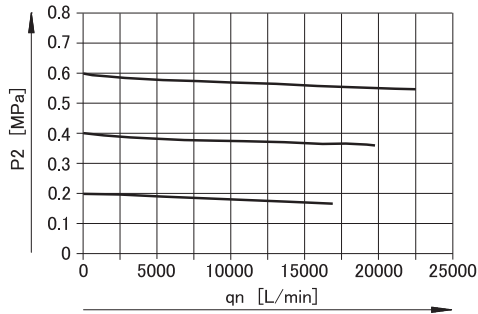
MS12-LR-AGF-D6/D7/D8/PO



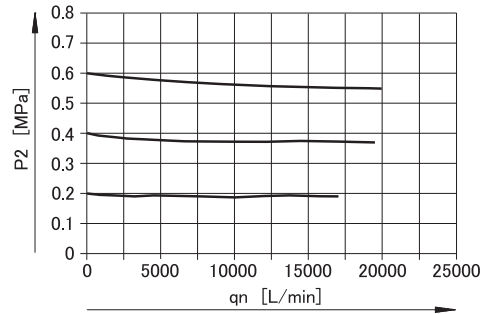
MS12-LR-AGG-D6/D7/D8/PO



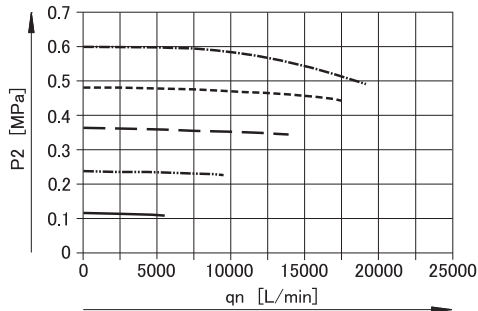
MS12-LR-AGH-D6/D7/D8/PO



MS12-LR-AGI-D6/D7/D8/PO



MS12-LR-AGH-PE6



—— 2V時
 - · - · 4V時
 - - - 6V時
 · · · · 8V時
 - - - 10V時

MSシリーズ調質機器

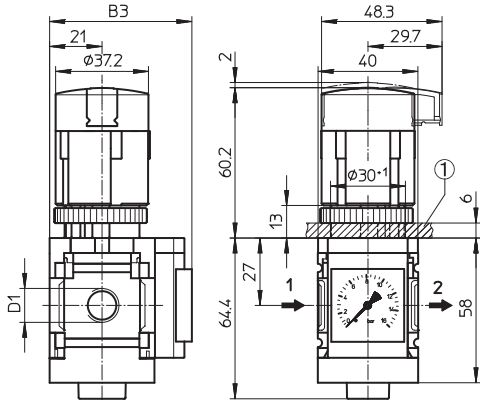
レギュレータ

標準タイプ

外形寸法図

【MS4-LR】

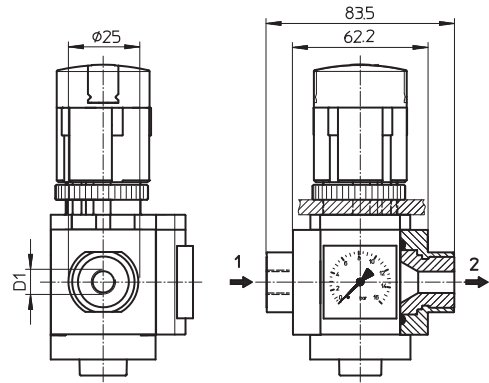
基本寸法: MS4-LR-__D__(-RG)-AS



形式	B3		D1
	無記入時	-RG時	
MS4-LR-1/8	57	58.5	G1/8
MS4-LR-1/4			G1/4

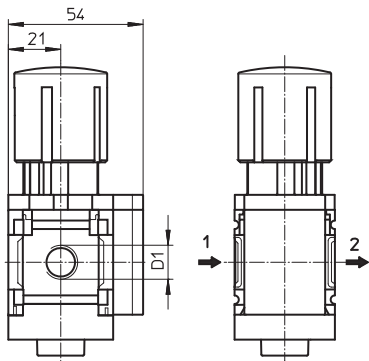
① 許容パネル肉厚

接続プレート時: MS4-LR-AG__D__-AS



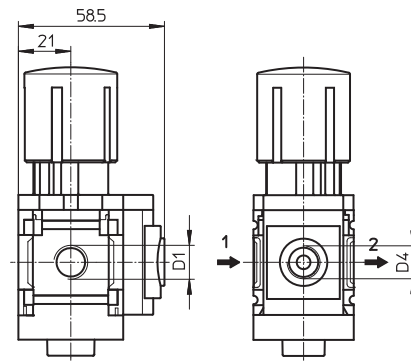
形式	D1
MS4-LR-AGA	G1/8
MS4-LR-AGB	G1/4
MS4-LR-AGC	G3/8

圧力計ポートカバープレート: MS4-LR-__D__-VS



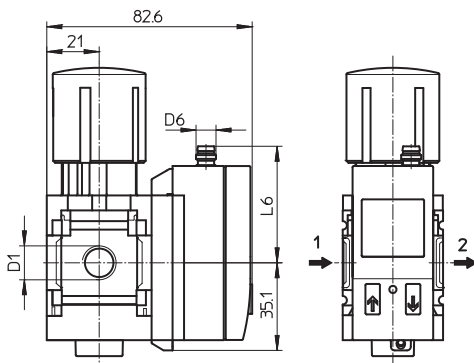
形式	D1
MS4-LR-1/8-__-VS	G1/8
MS4-LR-1/4-__-VS	G1/4

圧力計外付け型アダプタ: MS4-LR-AG__D__-A8/A4



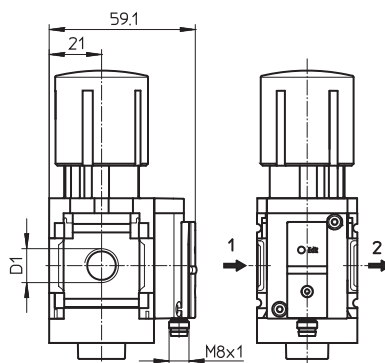
形式	D1	D4
MS4-LR-1/8-__-A8	G1/8	G1/8
MS4-LR-1/4-__-A8	G1/4	G1/8
MS4-LR-1/8-__-A4	G1/8	G1/4
MS4-LR-1/4-__-A4	G1/4	G1/4

圧力センサ(LCD付): MS4-LR-__D__-AD1~AD4



形式	D1	D6	L6
MS4-LR-1/8-__-AD1/AD2	G1/8	M8x1	46.7
MS4-LR-1/4-__-AD1/AD2	G1/4	M8x1	46.7
MS4-LR-1/8-__-AD3/AD4	G1/8	M12x1	55.8
MS4-LR-1/4-__-AD3/AD4	G1/4	M12x1	55.8

圧力センサ(LCDなし): MS4-LR-__D__-AD7~AD10



形式	D1
MS4-LR-1/8-__-AD7/AD8/AD9/AD10	G1/8
MS4-LR-1/4-__-AD7/AD8/AD9/AD10	G1/4

MSシリーズ調質機器

レギュレータ

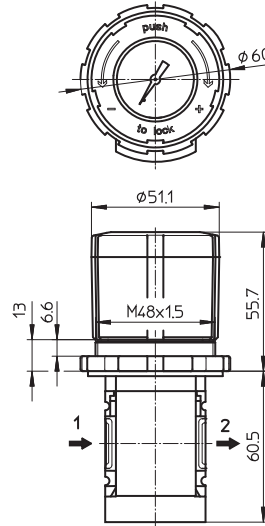
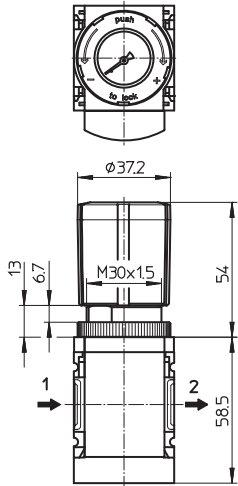
標準タイプ

外形寸法図

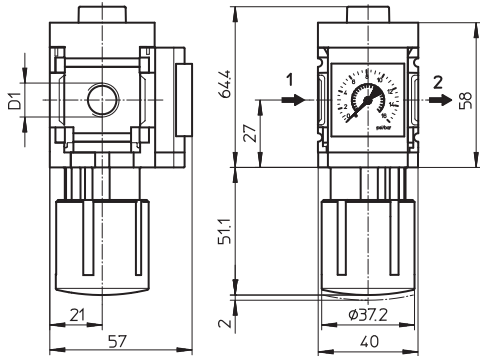
【MS4-LR】

圧力計(小径)付ノブ: MS4-LR-__-D_-DM1

圧力計(大径)付ノブ: MS4-LR-__-D_-DM2



ノブ下向き: MS4-LR-__-D_-KD



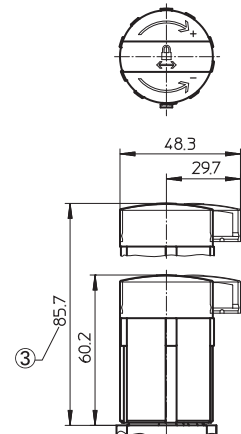
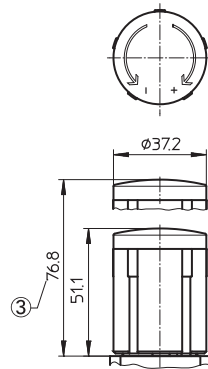
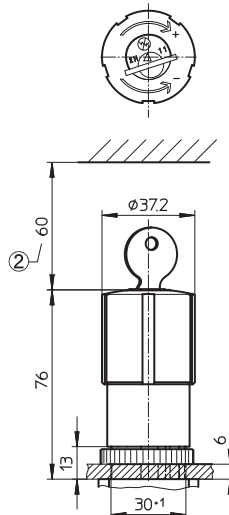
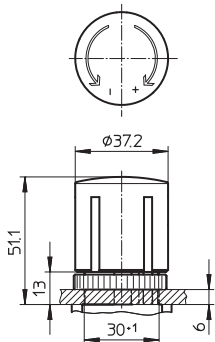
形式	D1
MS4-LR-1/8-__-KD	G1/8
MS4-LR-1/4-__-KD	G1/4

標準ノブ・ロックなし:
MS4-LR-__-D_-

標準ノブ・キーロック付:
MS4-LR-__-D_-E11

ロングノブ・ロックなし:
MS4-LR-__-D_-LD

ロングノブ・レバー付:
MS4-LR-__-D_-LD-AS



③ 圧力調整時ノブ引き上げ寸法

③ 圧力調整時ノブ引き上げ寸法

② 設置寸法

MSシリーズ調質機器

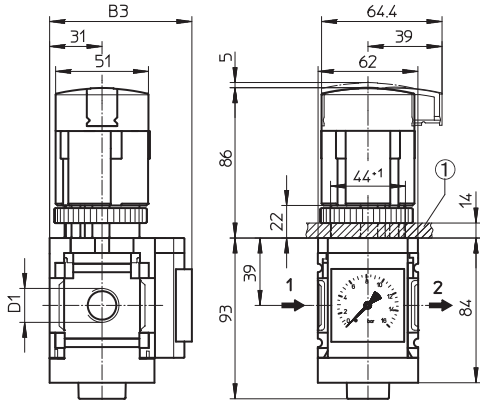
レギュレータ

標準タイプ

外形寸法図

【MS6-LR】

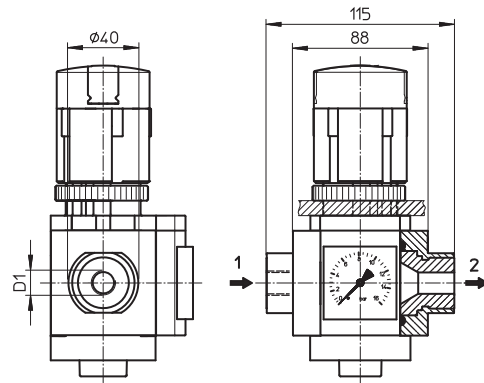
基本寸法: MS6-LR-__-D-(-RG)-AS



形式	B3		D1
	無記入時	-RG時	
MS6-LR-1/4	77	78.5	G1/4
MS6-LR-3/8			G3/8
MS6-LR-1/2			G1/2

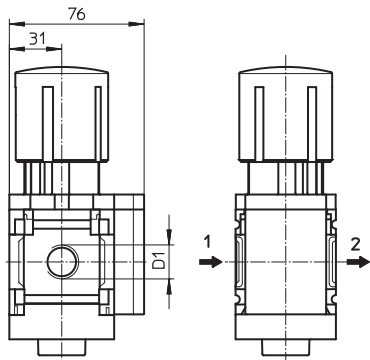
① 許容パネル肉厚

接続プレート時: MS6-LR-AG-__-D-__-AS



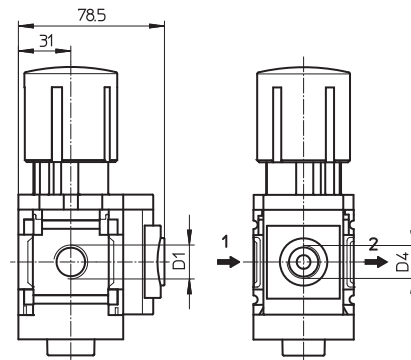
形式	D1
MS6-LR-AGB	G1/4
MS6-LR-AGC	G3/8
MS6-LR-AGD	G1/2
MS6-LR-AGE	G3/4

圧力計ポートカバープレート: MS6-LR-__-D-__-VS



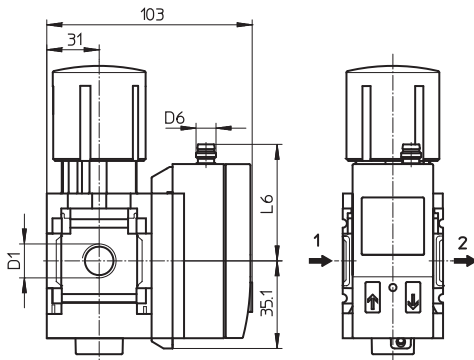
形式	D1
MS6-LR-1/4-__-VS	G1/4
MS6-LR-3/8-__-VS	G3/8
MS6-LR-1/2-__-VS	G1/2

圧力計外付け型アダプタ: MS6-LR-__-D-__-A4



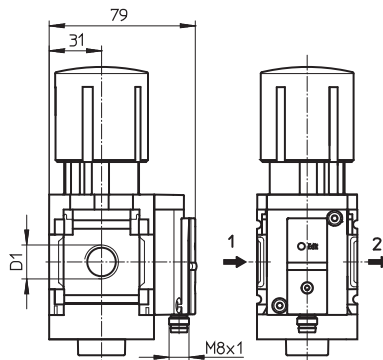
形式	D1	D4
MS6-LR-1/4-__-A4	G1/4	G1/4
MS6-LR-3/8-__-A4	G3/8	G1/4
MS6-LR-1/2-__-A4	G1/2	G1/4

圧力センサ(LCD付): MS6-LR-__-D-__-AD1~AD4



形式	D1	D6	L6
MS6-LR-1/4-__-AD1/AD2	G1/4	M8x1	46.7
MS6-LR-3/8-__-AD1/AD2	G3/8	M8x1	46.7
MS6-LR-1/2-__-AD1/AD2	G1/2	M8x1	46.7
MS4-LR-1/4-__-AD3/AD4	G1/4	M12x1	55.8
MS4-LR-3/8-__-AD3/AD4	G3/8	M12x1	55.8
MS6-LR-1/2-__-AD3/AD4	G1/2	M12x1	55.8

圧力センサ(LCDなし): MS6-LR-__-D-__-AD7~AD10



形式	D1
MS6-LR-1/4-__-AD7/AD8/AD9/AD10	G1/4
MS6-LR-3/8-__-AD7/AD8/AD9/AD10	G3/8
MS6-LR-1/2-__-AD7/AD8/AD9/AD10	G1/2

MSシリーズ調質機器

レギュレータ

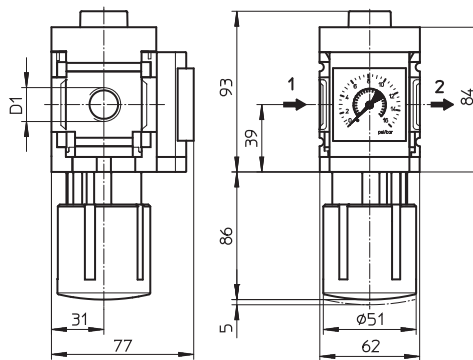
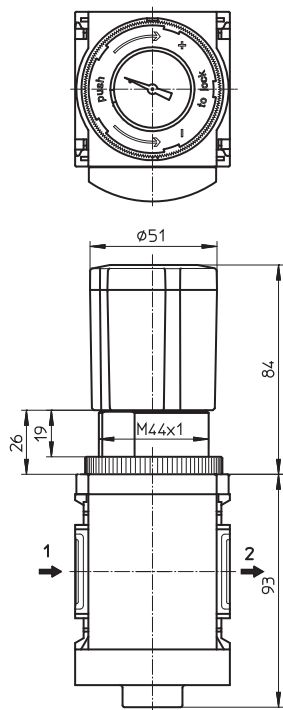
標準タイプ

外形寸法図

【MS6-LR】

圧力計(大径)付ノブ: MS6-LR-__-D-DM2

ノブ下向き: MS6-LR-__-D-KD



形式	D1
MS6-LR-1/4-__-KD	G1/4
MS6-LR-3/8-__-KD	G3/8
MS6-LR-1/2-__-KD	G1/2

標準ノブ・ロックなし:

MS6-LR-__-D-__

標準ノブ・キーロック付:

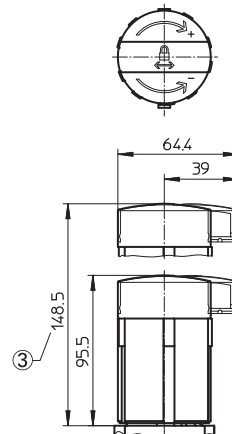
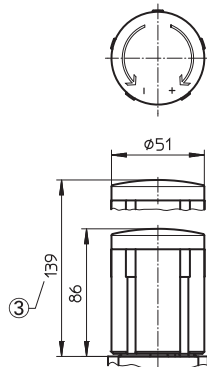
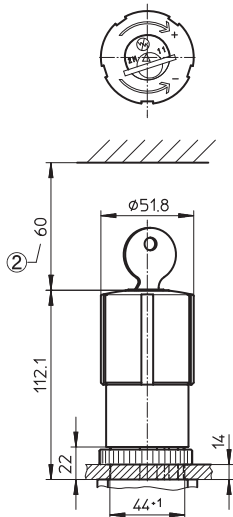
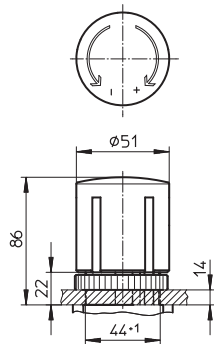
MS6-LR-__-D-__-E11

ロングノブ・ロックなし:

MS6-LR-__-D-__-LD

ロングノブ・レバー付:

MS6-LR-__-D-__-LD-AS



③ 圧力調整時ノブ引き上げ寸法

③ 圧力調整時ノブ引き上げ寸法

② 設置寸法

MSシリーズ調質機器

レギュレータ

標準タイプ

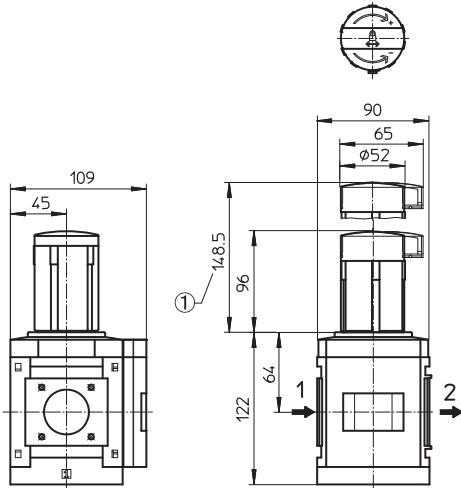
外形寸法図

【MS9-LR】

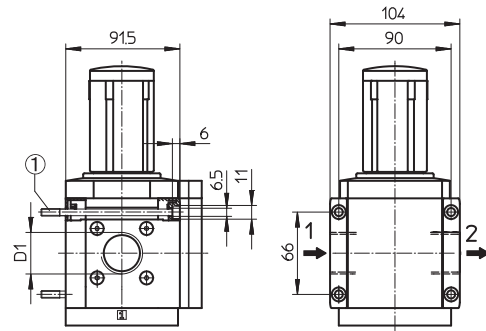
基本寸法: MS9-LR-G-D__-DI-AG(-RG)-BAR-AS

圧力計ポートカバープレート時: MS9-LR-__-D__-DI-VS

接続プレート時: MS9-LR-3/4-、1-D__-DI



① 圧力調整時ノブ引き上げ寸法

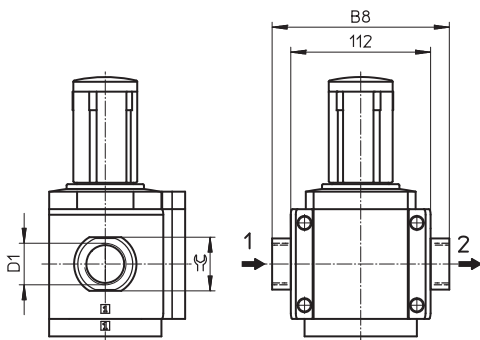


① 取付ねじ: M6x90mm (min.) = DIN 912
製品には含まれません。

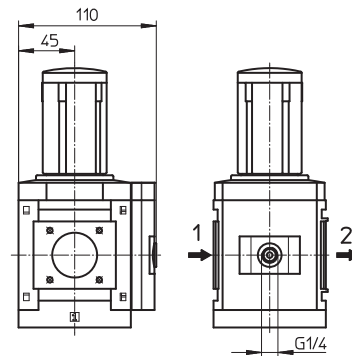
形式	D1
MS9-LR-3/4-D__	G3/4
MS9-LR-1-D__	G1

接続プレート時: MS9-LR-AG__-D__-DI

圧力計外付け型アダプタ: MS9-LR-__-D__-DI-A4



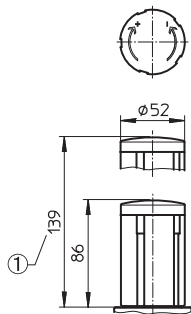
形式	B8	D1	⌀
MS9-LR-AGD-D__	132	G1/2	30
MS9-LR-AGE-D__	132	G3/4	36
MS9-LR-AGF-D__	142	G1	41
MS9-LR-AGG-D__	162	G1 1/4	50
MS9-LR-AGH-D__	176	G1 1/2	55



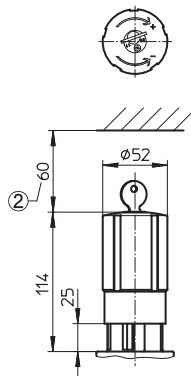
【MS9-LR】

標準ノブ・ロックなし: MS9-LR-__-D__-DI

標準ノブ・キーロック付: MS9-LR-__-D__-DI-E11



① 圧力調整時ノブ引き上げ寸法



② 設置寸法

MSシリーズ調質機器

レギュレータ

標準タイプ

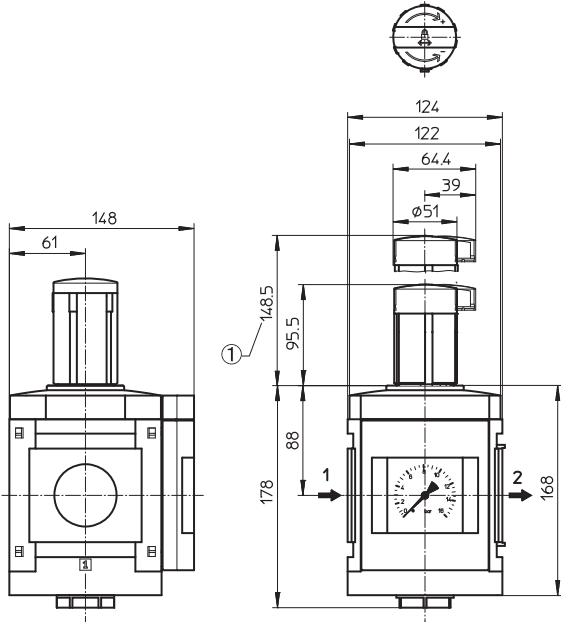
外形寸法図

【MS12-LR】

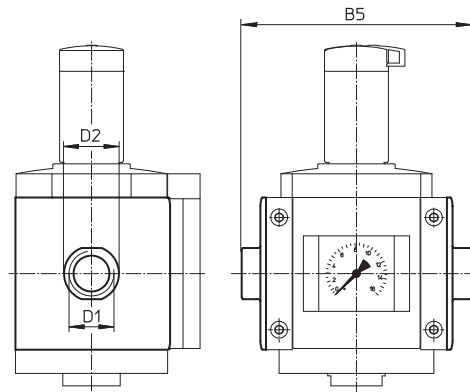
基本寸法: MS12-LR-G-D_-LD-AS

圧力計ポートカバープレート時: MS12-LR-_-D_-VS

接続プレート時: MS12-LR-AG_-D_-LD

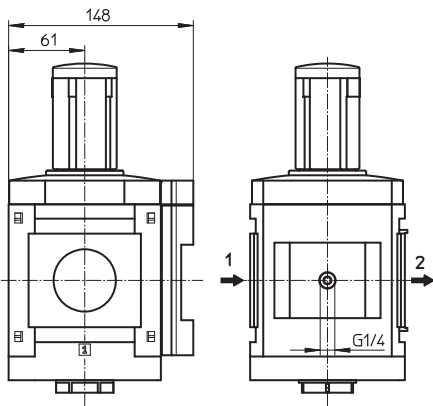


① 圧力調整時ノブ引き上げ寸法

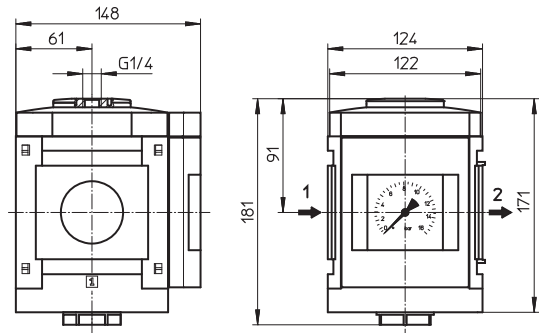


形式	B5	D1	D2 Φ
MS12-LR-AGF	184	G1	44
MS12-LR-AGG	184	G1 1/4	54
MS12-LR-AGH	184	G1 1/2	60
MS12-LR-AGI	196	G2	78

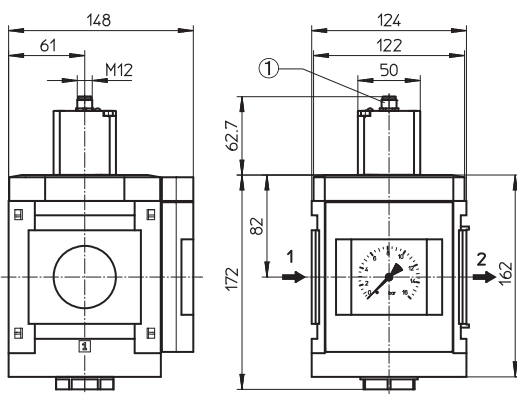
圧力計外付け型アダプタ: MS12-LR-_-D_-A4-LD



空気圧操作式: MS12-LR-_-PO

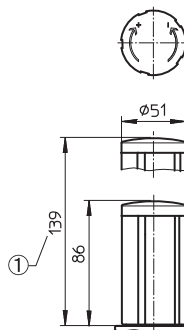


比例弁操作式: MS12-LR-_-PE6



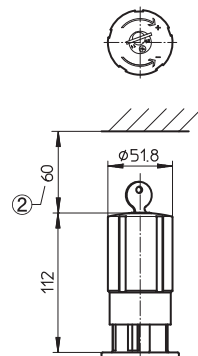
① 適用ケーブル NEBU-M12G_-LE4、NEBU-M12W_-LE4
適用ソケット SIE-GD、SIE-WD-TR

ロングノブ・ロックなし:
MS12-LR-_-D_-LD



① 圧力調整時ノブ引き上げ寸法

キーロック付:
MS12-LR-_-D_-E11



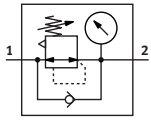
② 設置寸法

注意 逆流れ(-Z)時、流れ方向ポート2 → 1

MSシリーズ調質機器

レギュレータ

マニホールド型標準タイプ



形式

530329 MS 6 - LRB - 1/2 - D6

- 製品番号(下表参照)
- 呼びサイズ

4	呼びサイズ4(グリッド40mm)
6	呼びサイズ6(グリッド62mm)
- 接続ポート

1/4	G1/4接続プレートなし(サイズ4)
1/2	G1/2接続プレートなし(サイズ6)
AGA	G1/8接続プレート(サイズ4)
AGB	G1/4接続プレート
AGC	G3/8接続プレート
AGD	G1/2接続プレート(サイズ6)
AGE	G3/4接続プレート(サイズ6)
- 設定圧力範囲

D5	0.03~0.4MPa
D6	0.03~0.7MPa
D7	0.05~1.2MPa
D8	0.05~1.6MPa

 注) サイズ4はD5、D6、D7
- 圧力計または圧力センサ

無記入	内蔵型(標準タイプ)
-RG	内蔵型(緑-赤表示タイプ)
-VS	カバープレート(圧力計なし)
-A8	外付け型アダプタ(G1/8、圧力計なし)
-A4	外付け型アダプタ(G1/4、圧力計なし)
-AD1	圧力センサ 3ピンM8プラグ PNP 1スイッチング出力
-AD2	圧力センサ 3ピンM8プラグ NPN 1スイッチング出力
-AD3	圧力センサ 4ピンM12プラグ PNP アナログ出力(4~20mA)x1
-AD4	圧力センサ 4ピンM12プラグ NPN アナログ出力(4~20mA)x1
-AD7	圧力センサ M8プラグ PNP 1出力1ポイント設定 NO
-AD8	圧力センサ M8プラグ PNP 1出力1ポイント設定 NC
-AD9	圧力センサ M8プラグ PNP 1出力2ポイント設定 NO
-AD10	圧力センサ M8プラグ PNP 1出力2ポイント設定 NC
- 圧力計表示単位

無記入	bar表示
-PSI	psi表示
-MPA	MPa表示

 注) PSI、MPa(サイズ4、6時)はRG時不可
VS、A8、A4、AD_時は指定不可で全て無記入
- ノブ形状

無記入	標準ノブ
-LD	ロングノブ
-DM1	圧力計(小径)付ノブ
-DM2	圧力計(大径)付ノブ

 注) DM1はサイズ4のみ、サイズ6はDM2のみでVS、AD_、OS時不可
- 機能

無記入	リリーフ型(標準)
-OS	ノンリリーフ型

 注) OSはD8、RG時不可

注) A8はサイズ4のみ
RGはサイズ12時不可
AD1~10はD8時不可
AD1~4はLCD付、AD7~10はLCDなし

【製品番号一覧】

サイズ	製品番号	形式
4	529473	MS4-LRB-1/4-D5-AS
	529479	MS4-LRB-1/4-D6-AS
	529485	MS4-LRB-1/4-D7-AS
	529474	MS4-LRB-1/4-D5-AS-BD
	529480	MS4-LRB-1/4-D6-AS-BD
	529486	MS4-LRB-1/4-D7-AS-BD
	529471	MS4-LRB-1/4-D5-A8-AS
	529477	MS4-LRB-1/4-D6-A8-AS
529483	MS4-LRB-1/4-D7-A8-AS	
6	530322	MS6-LRB-1/2-D5-AS
	530328	MS6-LRB-1/2-D6-AS
	530334	MS6-LRB-1/2-D7-AS
	530323	MS6-LRB-1/2-D5-AS-BD
	530329	MS6-LRB-1/2-D6-AS-BD
	530335	MS6-LRB-1/2-D7-AS-BD
	530320	MS6-LRB-1/2-D5-A8-AS
	530326	MS6-LRB-1/2-D6-A8-AS
530332	MS6-LRB-1/2-D7-A8-AS	

注意!

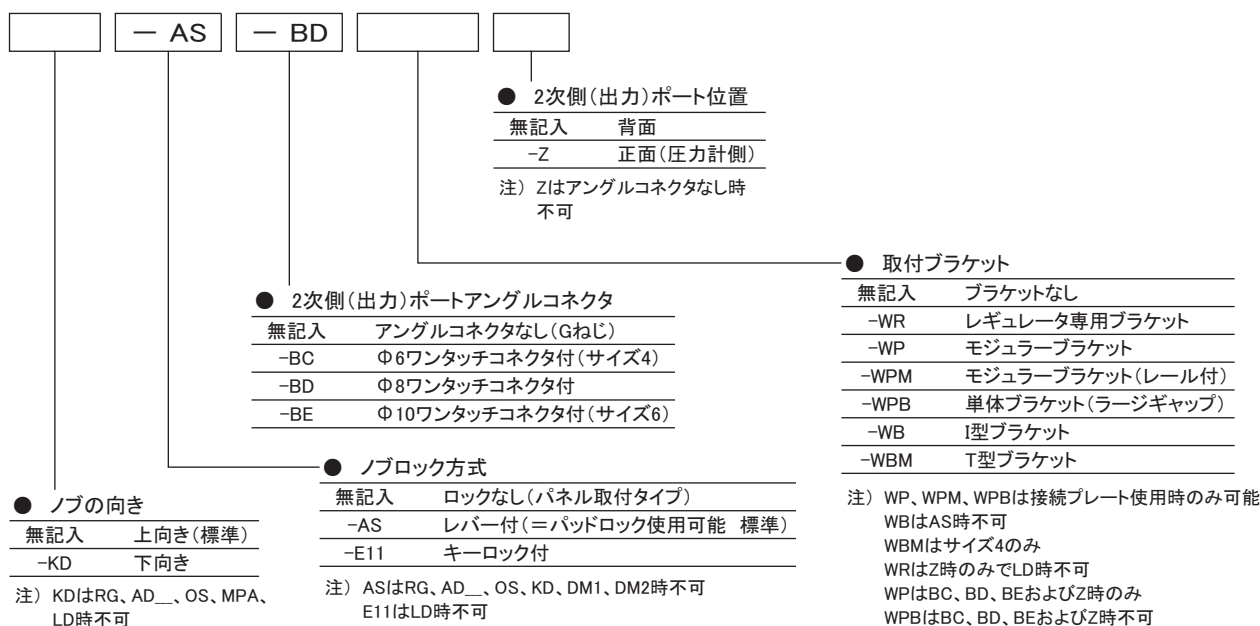
表中にない形式を選びたい場合、製品番号は以下のものを選び、上記を参照して製品形式を構成してください。

この時、不可能な組み合わせもありますのでご注意ください。

呼びサイズ4 : 527692

呼びサイズ6 : 527665

マニホールド型標準タイプ



仕様

【基本仕様】

形式		MS4-LRB	MS6-LRB	
グリッドサイズ	[mm]	40	62	
1次側接続ポート径	接続プレートなし時	G1/4	G1/2	
	接続プレート時	G1/8、G1/4、G3/8	G1/4、G3/8、G1/2、G3/4	
2次側接続ポート	アングルコネクタなし時	G1/4	G1/2	
	アングルコネクタ時	Φ6、Φ8	Φ8、Φ10	
基本構造		直動式		
1次側圧力範囲	[MPa]	0.08~1.4	0.08~2.0	
設定圧力範囲	D5	[MPa]	0.03~0.4	
	D6	[MPa]	0.03~0.7	
	D7	[MPa]	0.05~1.2	
	D8	[MPa]	—	0.05~1.6
最大ヒステリシス	[MPa]	0.025		
	DM2時	[MPa]	—	0.04
温度範囲※	使用周囲/流体	[°C]	-10~60	
	保管	[°C]	-10~60	
質量	基本	[kg]	0.222	0.747
	E11時	[kg]	0.347	1.017

※ 圧力センサ(AD1~10)使用時は0~50°C

MSシリーズ調質機器

レギュレータ

マニホールド型標準タイプ

仕様

【標準流量[L/min]】

無印：1次側圧力P1=1.0MPa、設定圧力P2=0.6MPa、圧力損失ΔP=0.1MPa時

サイズ	MS4			MS6		
	接続径	GS6	GS8	G1/2	QS8	QS10
D5	1900	300	650	7300	600	750
D6	1700	350	840	6300	880	1000
D7	1500 ¹⁾	350	640	5500	800	950
D8	—	—	—	4500	750	850

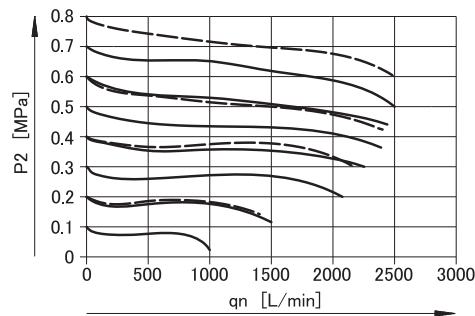
1) P2=0.3MPa

以下、「流量特性」グラフも参照

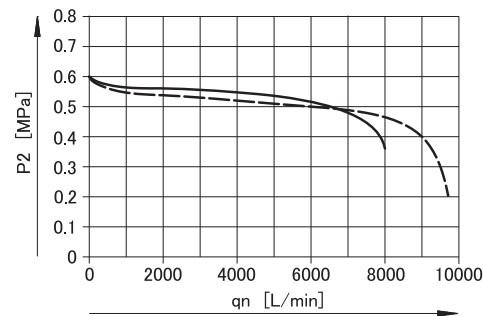
【流量特性】

1次側圧力P1=1.0MPa (MS12-LR-PE6のみP1=0.7MPa) 時の設定圧力P2[MPa]における、標準流量qn[L/min]

MS4-LRB-__



MS6-LRB-__

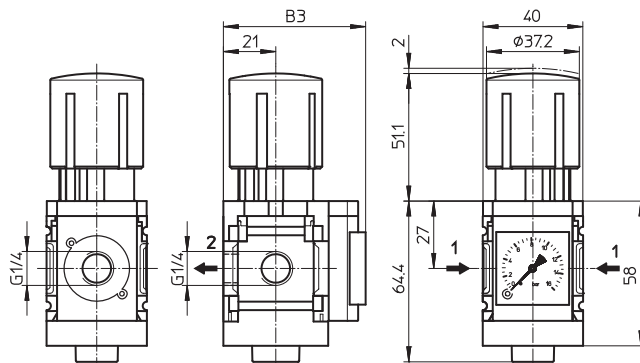


— D6 (0.03~0.7MPa) 時
- - - D7 (0.05~1.2MPa) 時

外形寸法図

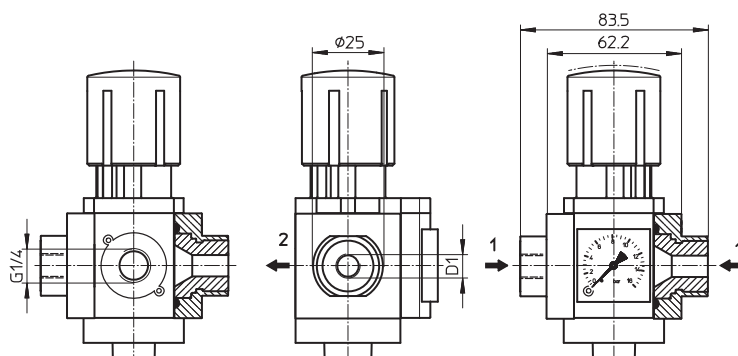
【MS4-LRB】

基本寸法: MS4-LRB-1/4-D_(-RG)



	無記入時	RG時
B3	57	58.5

接続プレート時: MS4-LRB-AG_-D_(-RG)



形式	D1
MS4-LRB-AGA	G1/8
MS4-LRB-AGB	G1/4
MS4-LRB-AGC	G3/8

MSシリーズ調質機器

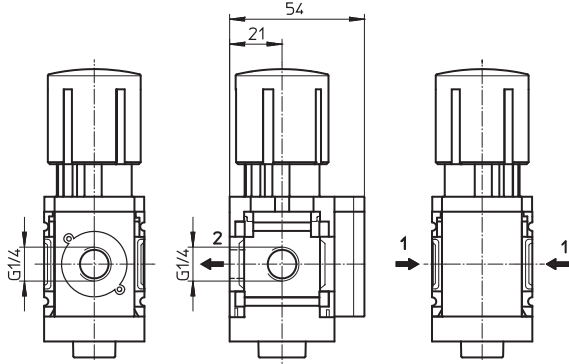
レギュレータ

マニホールド型標準タイプ

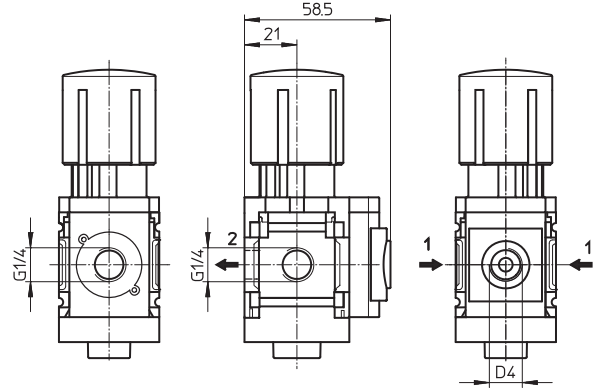
外形寸法図

【MS4-LRB】

圧力計ポートカバープレート: MS4-LRB-__-D__-VS

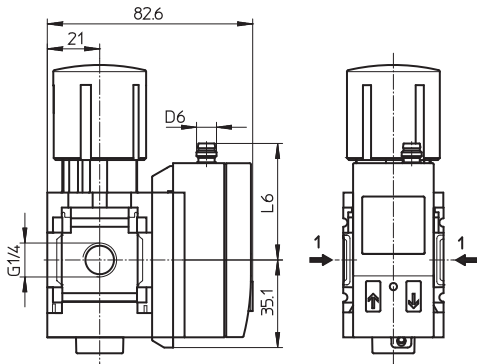


圧力計外付け型アダプタ: MS4-LRB-__-D__-A8/A4



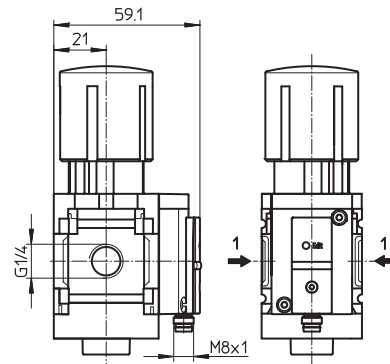
形式	D4
MS4-LRB-1/4-__-A8	G1/8
MS4-LRB-1/4-__-A4	G1/4

圧力センサ(LCD付): MS4-LRB-__-D__-AD1~AD4

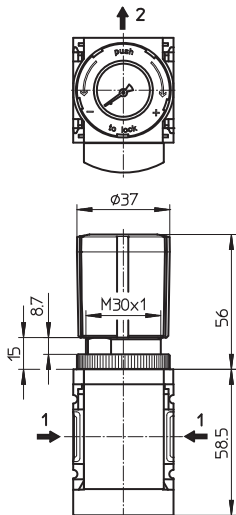


形式	D6	L6
MS4-LRB-__-D__-AD1/AD2	M8x1	46.7
MS4-LRB-__-D__-AD3/AD4	M12x1	55.8

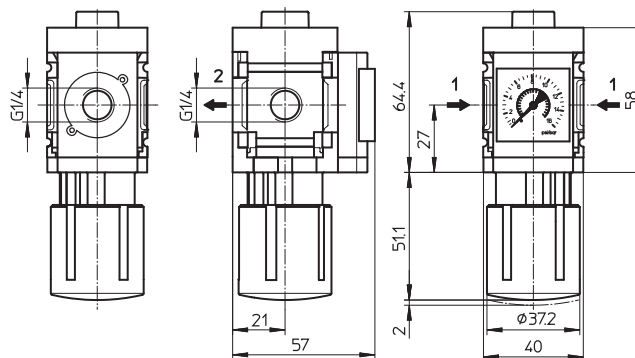
圧力センサ(LCDなし): MS4-LRB-__-D__-AD7~AD10



圧力計付ノブ: MS4-LRB-__-D__-DM1



ノブ下向き: MS4-LRB-__-D__-KD



MSシリーズ調質機器

レギュレータ

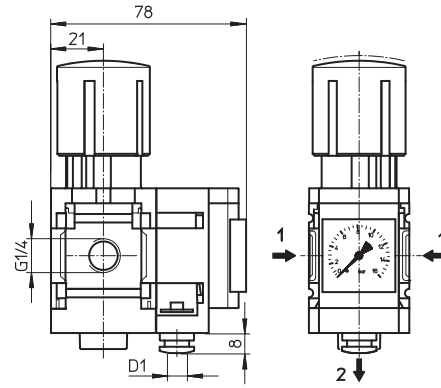
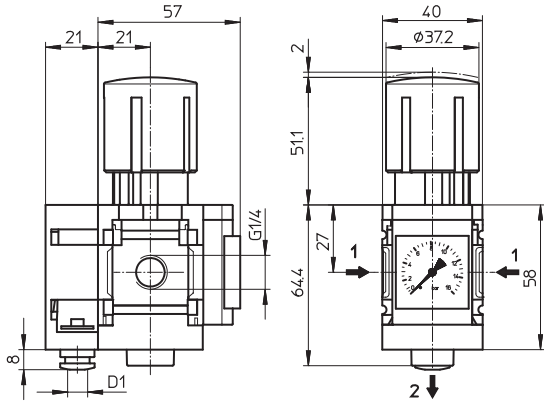
マニホールド型標準タイプ

外形寸法図

【MS4-LRB】

2次側アングルコネクタ時: MS4-LRB-__-D_-BC/BD

2次側アングルコネクタ(正面)時: MS4-LRB-__-D_-BC/BD-Z



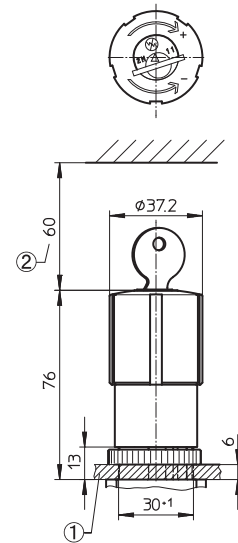
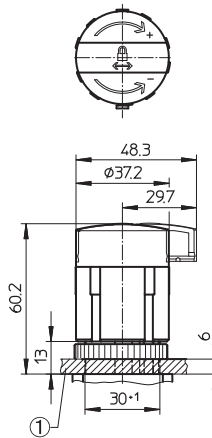
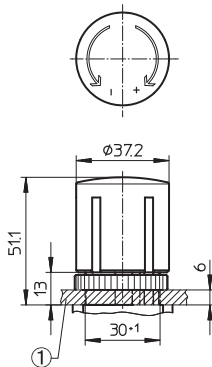
形式	D1 Φ
MS4-LRB-__-D_-BC	6
MS4-LRB-__-D_-BD	8

形式	D1 Φ
MS4-LRB-__-D_-BC-Z	6
MS4-LRB-__-D_-BD-Z	8

標準ノブ・ロックなし:
MS4-LRB-__-D_-

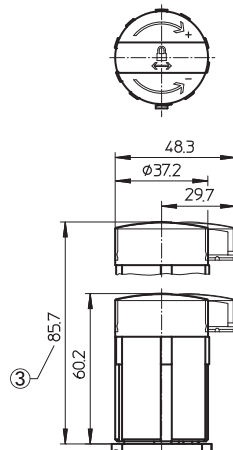
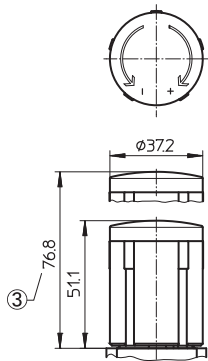
標準ノブ・レバー付:
MS4-LRB-__-D_-AS

標準ノブ・キーロック付:
MS4-LRB-__-D_-E11



ロングノブ・ロックなし:
MS4-LRB-__-D_-LD

ロングノブ・レバー付:
MS4-LRB-__-D_-LD-AS



- ① 許容パネル肉厚
- ② 設置寸法
- ③ 圧力調整時ノブ引き上げ寸法

MSシリーズ調質機器

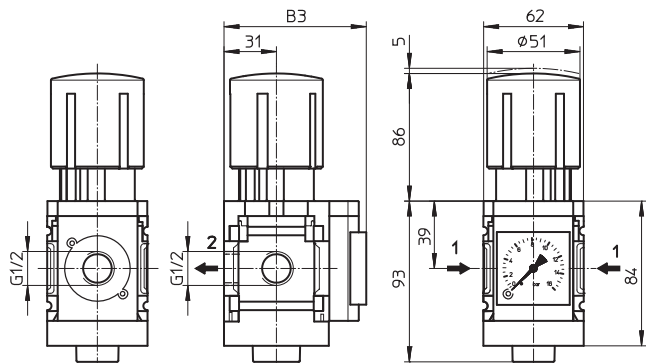
レギュレータ

マニホールド型標準タイプ

外形寸法図

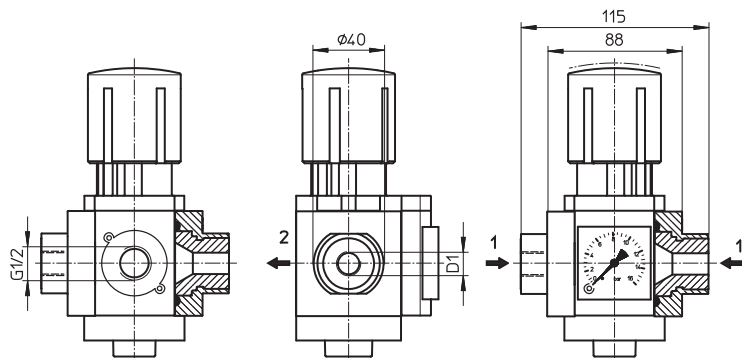
【MS6-LRB】

基本寸法: MS6-LRB-1/2-D_(-RG)



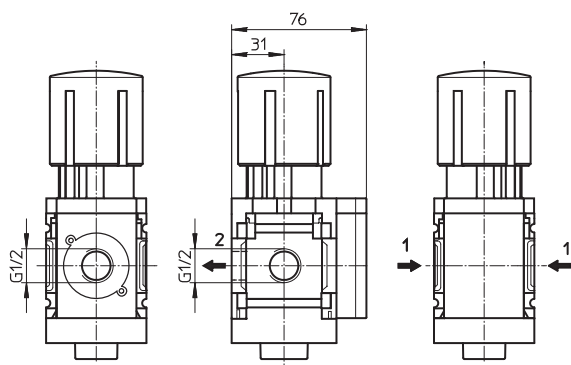
	無記入時	RG時
B3	77	78.5

接続プレート時: MS6-LRB-AG_-D_(-RG)

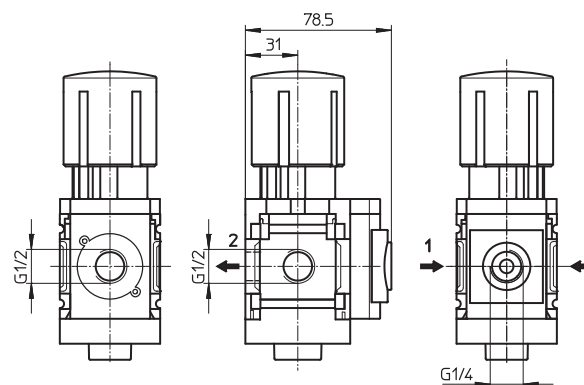


形式	D1
MS6-LRB-AGB	G1/4
MS6-LRB-AGC	G3/8
MS6-LRB-AGD	G1/2
MS6-LRB-AGE	G3/4

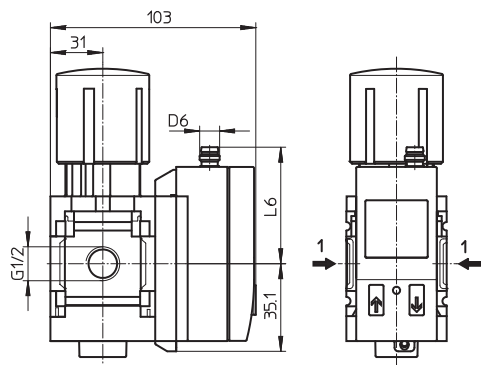
圧力計ポートカバープレート: MS6-LRB-_-D_-VS



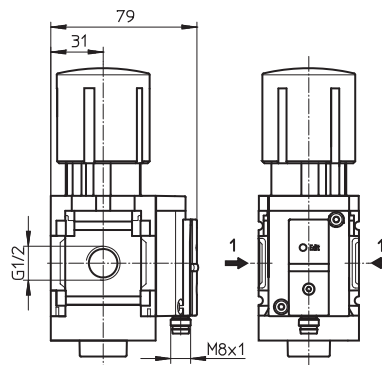
圧力計外付け型アダプタ: MS6-LRB-_-D_-A4



圧力センサ(LCD付): MS6-LRB-_-D_-AD1~AD4



圧力センサ(LCDなし): MS6-LRB-_-D_-AD7~AD10



形式	D6	L6
MS6-LRB-_-D_-AD1/AD2	M8x1	46.7
MS6-LRB-_-D_-AD3/AD4	M12x1	55.8

MSシリーズ調質機器

レギュレータ

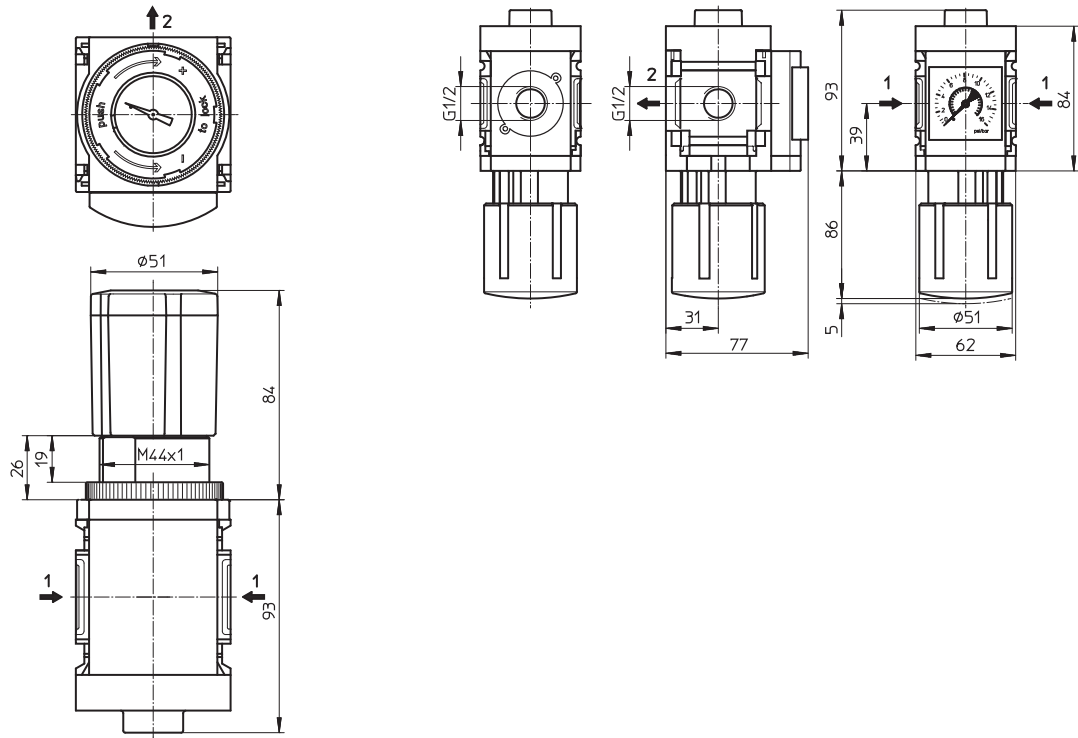
マニホールド型標準タイプ

外形寸法図

【MS6-LRB】

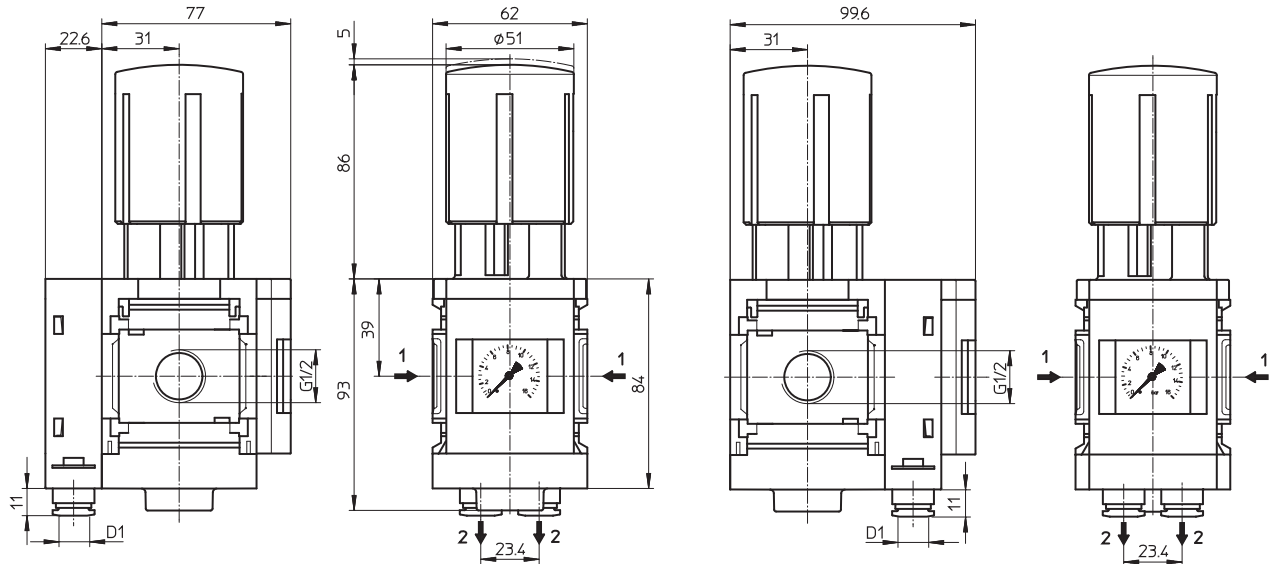
圧力計付ノブ: MS6-LRB-__D__-DM2

ノブ下向き: MS6-LRB-__D__-KD



2次側アングルコネクタ時: MS6-LRB-__D__-BD/BE

2次側アングルコネクタ(正面)時: MS6-LRB-__D__-BD/BE-Z



形式	D1 Φ
MS6-LRB-__D__-BD	8
MS6-LRB-__D__-BE	10

形式	D1 Φ
MS6-LRB-__D__-BD-Z	8
MS6-LRB-__D__-BE-Z	10

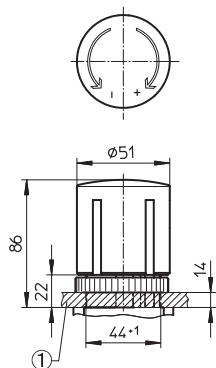
マニホールド型標準タイプ

外形寸法図

【MS6-LRB】

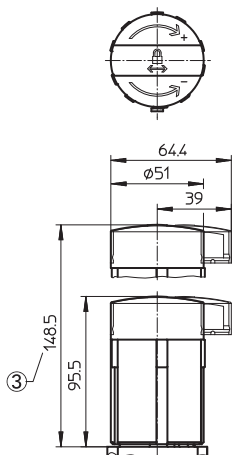
標準ノブ・ロックなし:

MS6-LRB-__-D__



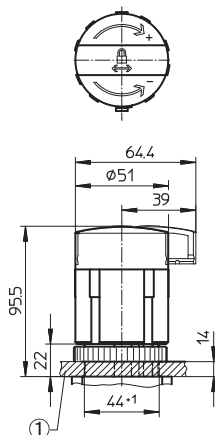
ロングノブ・レバー付:

MS6-LRB-__-D__-LD-AS



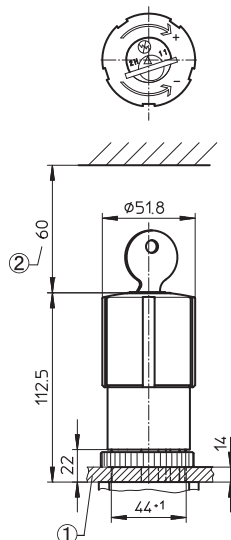
標準ノブ・レバー付:

MS6-LRB-__-D__-AS



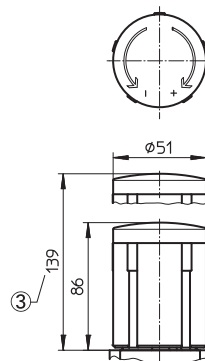
標準ノブ・キーロック付:

MS6-LRB-__-D__-E11



ロングノブ・ロックなし:

MS6-LRB-__-D__-LD

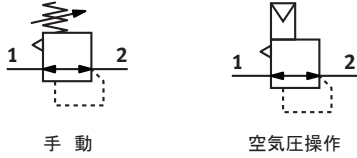


- ① 許容パネル肉厚
- ② 設置寸法
- ③ 圧力調整時ノブ引き上げ寸法

MSシリーズ調質機器

レギュレータ

精密タイプ



形式

538022 MS 6 - LRP - 1/2 - D4 - A8

- 製品番号(下表参照)
- 呼びサイズ6(グリッド62mm)
- 接続ポート

1/4	G1/4接続プレートなし
3/8	G3/8接続プレートなし
1/2	G1/2接続プレートなし
AGB	G1/4接続プレート
AGC	G3/8接続プレート
AGD	G1/2接続プレート
AGE	G3/4接続プレート
- ノブ形状

無記入	標準ノブ
-LD	ロングノブ

 注) LDはPO時不可
- ノブの向き

無記入	上向き(標準)
-KD	下向き
- ノブロック方式

無記入	ロックなし(パネル取付タイプ 標準)
-AS	レバー付(=パッドロック使用可能)
-E11	キーロック付

 注) E11はPO時不可
- 設定圧力範囲と操作方法

D2	0.005~0.07MPa(手動)
D4	0.005~0.25MPa(手動)
D5	0.01~0.4MPa(手動)
D7	0.01~1.2MPa(手動)
PO	0.05~1.2MPa(空気圧操作)
- 圧力計または圧力センサ

-VS	カバープレート(圧力計なし)
-A8	外付け型アダプタ(G1/8、圧力計なし=標準)
-A8M	外付け型アダプタ(G1/8)+精密圧力計
-A4	外付け型アダプタ(G1/4、圧力計なし)
-AD1	圧力センサ 3ピンM8プラグ PNP 1スイッチング出力
-AD2	圧力センサ 3ピンM8プラグ NPN 1スイッチング出力
-AD3	圧力センサ 4ピンM12プラグ PNP アナログ出力(4~20mA)x1
-AD4	圧力センサ 4ピンM12プラグ NPN アナログ出力(4~20mA)x1
-AD7	圧力センサ M8プラグ PNP 1出力1ポイント設定 NO
-AD8	圧力センサ M8プラグ PNP 1出力1ポイント設定 NC
-AD9	圧力センサ M8プラグ PNP 1出力2ポイント設定 NO
-AD10	圧力センサ M8プラグ PNP 1出力2ポイント設定 NC
- 流れ方向

無記入	純流れ(左→右)
-Z	逆流れ(右→左)
- 取付ブラケット

無記入	ブラケットなし
-WR	レギュレータ専用ブラケット
-WP	モジュラーブラケット
-WPM	モジュラーブラケット(レール付)
-WB	I型ブラケット

 注) WP、WPMは接続プレート使用時のみ可能
 全てPO時使用不可
 WPIはKD時不可
 WRIはLD時不可

【製品番号一覧】

製品番号	形式
538004	MS6-LRP-1/4-D2-A8
538012	MS6-LRP-3/8-D2-A8
538020	MS6-LRP-1/2-D2-A8
538006	MS6-LRP-1/4-D4-A8
538014	MS6-LRP-3/8-D4-A8
538022	MS6-LRP-1/2-D4-A8

製品番号	形式
538008	MS6-LRP-1/4-D5-A8
538016	MS6-LRP-3/8-D5-A8
538024	MS6-LRP-1/2-D5-A8
538010	MS6-LRP-1/4-D7-A8
538018	MS6-LRP-3/8-D7-A8
538026	MS6-LRP-1/2-D7-A8

注意!

表中にない形式を選びたい場合、製品番号を538028とし、上記を参照して製品形式を構成してください。
 この時、不可能な組み合わせもありますのでご注意ください。

精密タイプ

仕様

【基本仕様】

形式	MS6-LRP	
グリッドサイズ	[mm]	62
接続ポート径	接続プレートなし時	G1/4、G3/8、G1/2
	接続プレート時	G1/4、G3/8、G1/2、G3/4
	リリーフポート	G1/4
	PO時パイロットポート	G1/8
基本構造	パイロット式	
1次側圧力範囲	[MPa]	0.1~1.4
設定圧力範囲 ^{※1}	D2	[MPa] 0.005~0.07
	D4	[MPa] 0.005~0.25
	D5	[MPa] 0.01~0.4
	D7	[MPa] 0.01~1.2
	PO	[MPa] 0.01~1.2
最大ヒステリシス	[MPa]	0.002
温度範囲	使用周囲/流体	[°C] -10~60 ^{※2}
	保管	[°C] -10~60
質量	基本	[kg] 1.0
	E11時	[kg] 1.12

※1 圧力センサ (AD1~10) 時、センサの計測範囲は0.01~1.0MPa
 ※2 圧力センサ使用時は0~50°C

注意 圧力センサ (AD1~4およびAD7~10) の仕様についてはP.42~43をご参照ください。

【標準流量[L/min]】

接続径	G1/4	G3/8	G1/2	リリーフ流量
D2 ¹⁾	800	1100	1600	≥220 ⁵⁾
D4 ²⁾	1100	1400	2300	≥450 ⁶⁾
D5 ³⁾	1400	1700	3000	≥650 ⁷⁾
D7/PO ⁴⁾	3000	3300	5000	≥900 ⁸⁾

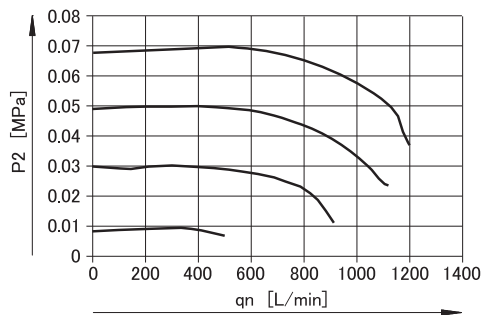
- 1) P1=1.0MPa、P2=0.05MPa、ΔP=0.01MPa時
- 2) P1=1.0MPa、P2=0.15MPa、ΔP=0.01MPa時
- 3) P1=1.0MPa、P2=0.25MPa、ΔP=0.01MPa時
- 4) P1=1.0MPa、P2=0.6MPa、ΔP=0.01MPa時
- 5) P1=1.0MPa、P2=0.07MPa、ΔP=0.01MPa時
- 6) P1=1.0MPa、P2=0.25MPa、ΔP=0.01MPa時
- 7) P1=1.0MPa、P2=0.4MPa、ΔP=0.01MPa時
- 8) P1=1.0MPa、P2=0.6MPa、ΔP=0.01MPa時

以下、「流量特性」グラフも参照

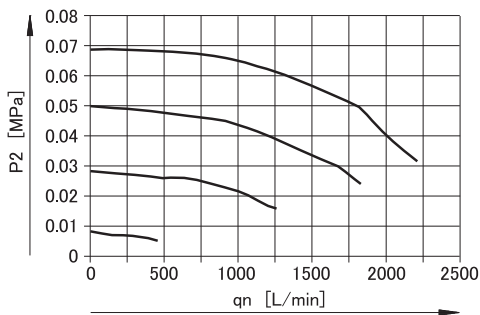
【流量特性】

1次側圧力P1=1.0MPa時の設定圧力P2[MPa]における、標準流量qn[L/min]

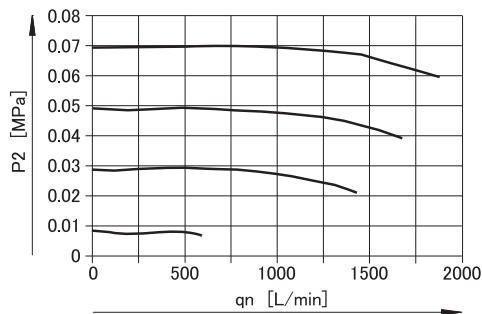
MS6-LRP-1/4-D2



MS6-LRP-3/8-D2



MS6-LRP-1/2-D2



MSシリーズ調質機器

レギュレータ

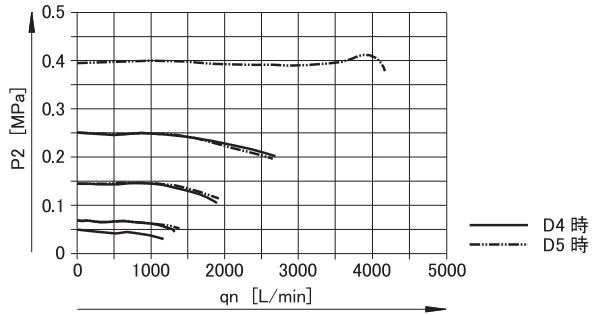
精密タイプ

仕様

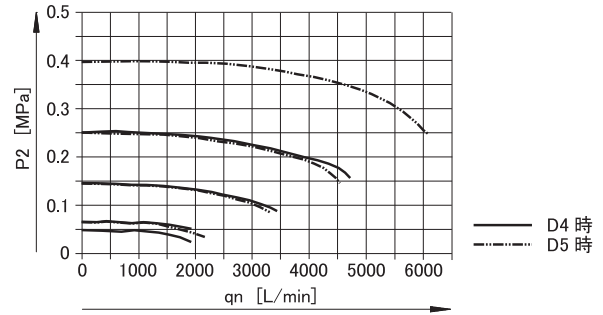
【流量特性】

1次側圧力 $P_1=1.0\text{MPa}$ 時の設定圧力 $P_2[\text{MPa}]$ における、標準流量 $q_n[\text{L}/\text{min}]$

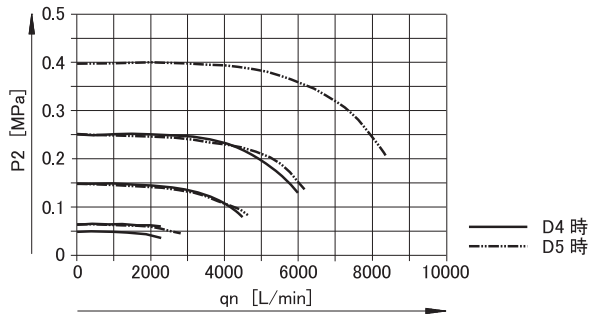
MS6-LRP-1/4-D4、D5



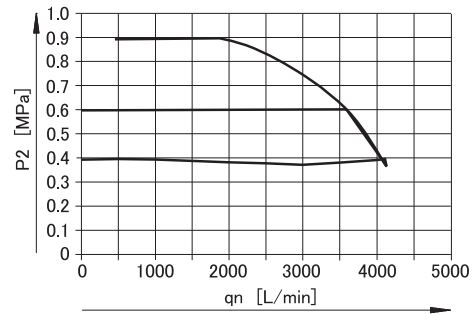
MS6-LRP-3/8-D4、D5



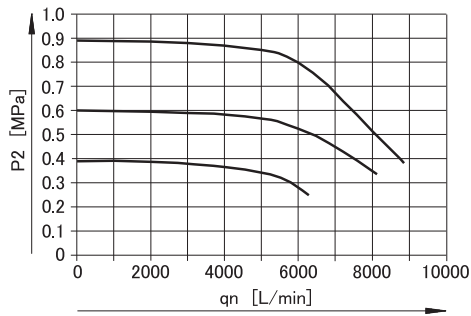
MS6-LRP-1/2-D4、D5



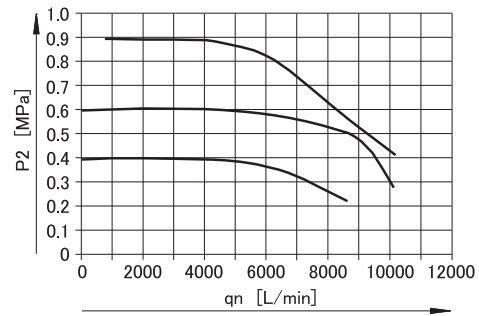
MS6-LRP-1/4-D7、PO



MS6-LRP-3/8-D7、PO



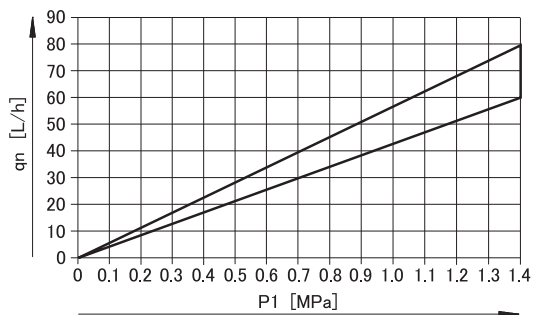
MS6-LRP-1/2-D7、PO



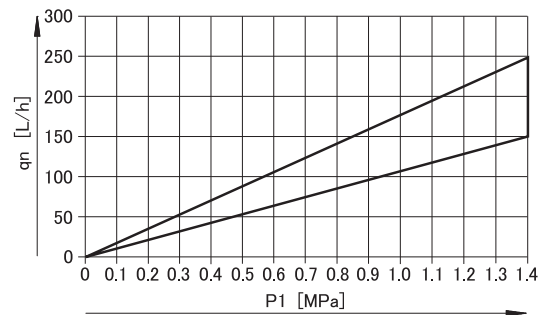
【消費エア特性】

1次側圧力 $P_1[\text{MPa}]$ 時の内部エア消費量 $q_n[\text{L}/\text{h}]$

MS6-LRP-__-D2、D4



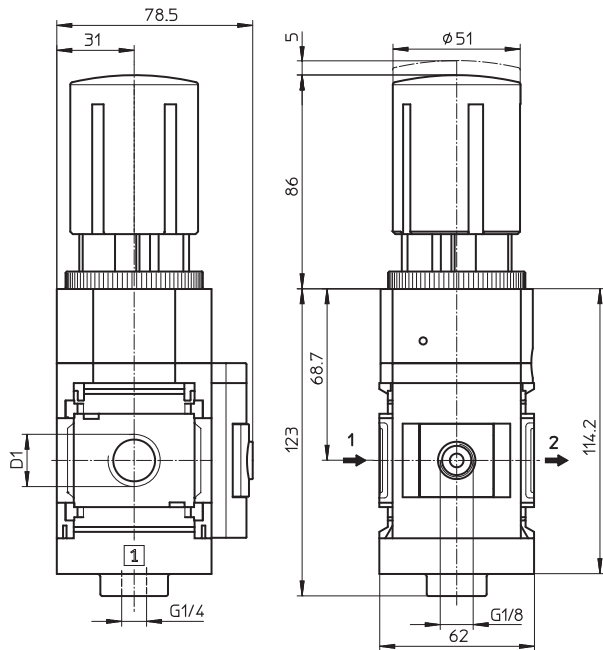
MS6-LRP-__-D5、D7、PO



精密タイプ

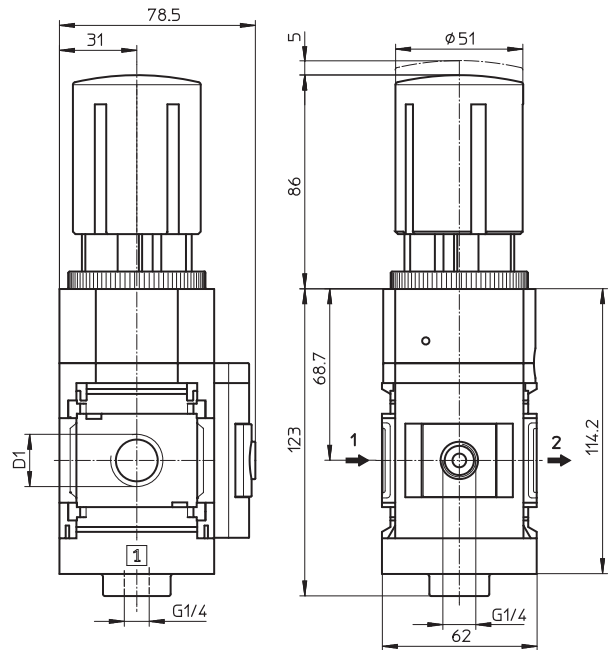
外形寸法図

基本寸法: MS6-LRP-__-D__-A8



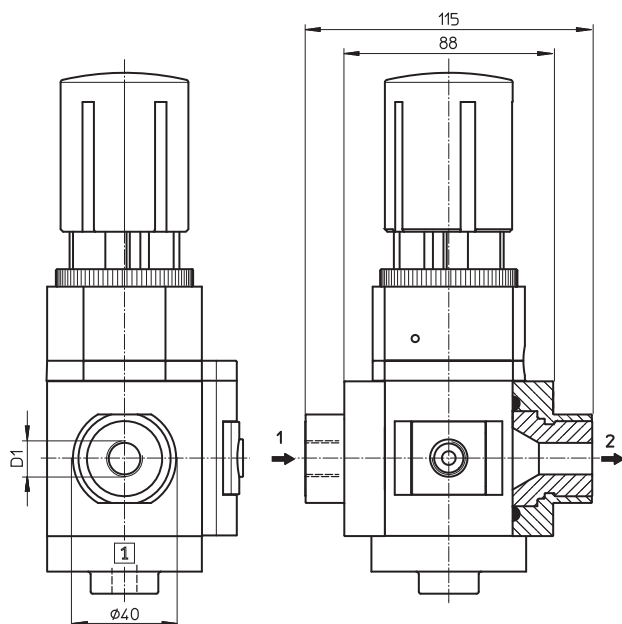
形式	D1
MS6-LRP-1/4-D__-A8	G1/4
MS6-LRP-3/8-D__-A8	G3/8
MS6-LRP-1/2-D__-A8	G1/2

基本寸法: MS6-LRP-__-D__-A4



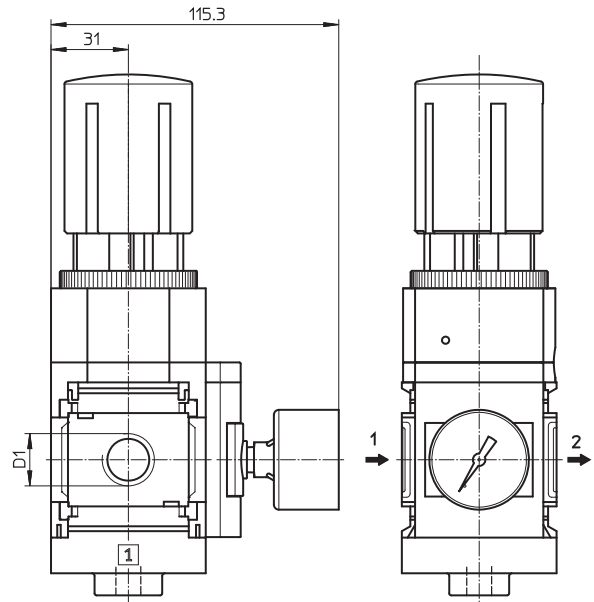
形式	D1
MS6-LRP-1/4-D__-A4	G1/4
MS6-LRP-3/8-D__-A4	G3/8
MS6-LRP-1/2-D__-A4	G1/2

接続プレート時: MS6-LRP-AG__-D__



形式	D1
MS6-LRP-AGB-D__	G1/4
MS6-LRP-AGC-D__	G3/8
MS6-LRP-AGD-D__	G1/2
MS6-LRP-AGE-D__	G3/4

精密圧力計付時: MS6-LRP-__-D__-A8M



形式	D1
MS6-LRP-1/4-D__-A8M	G1/4
MS6-LRP-3/8-D__-A8M	G3/8
MS6-LRP-1/2-D__-A8M	G1/2

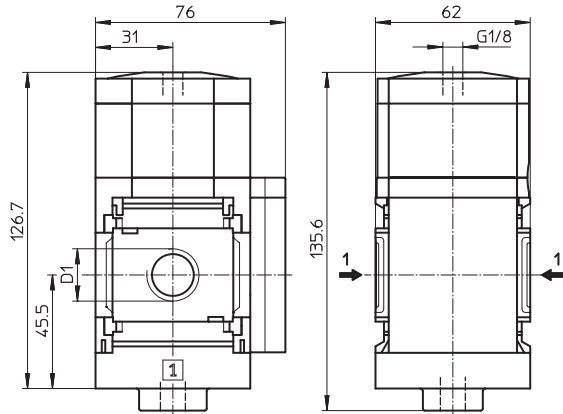
MSシリーズ調質機器

レギュレータ

精密タイプ

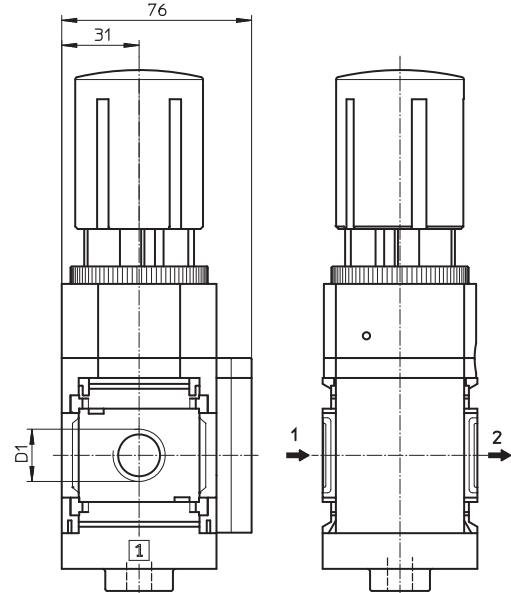
外形寸法図

空気圧操作: MS6-LRP-__-PO



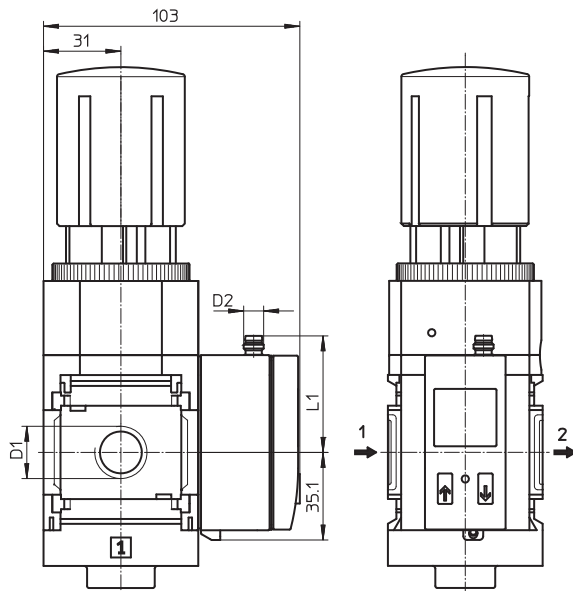
形式	D1
MS6-LRP-1/4-PO	G1/4
MS6-LRP-3/8-PO	G3/8
MS6-LRP-1/2-PO	G1/2

圧力計ポートカバープレート: MS6-LRP-__-D__-VS



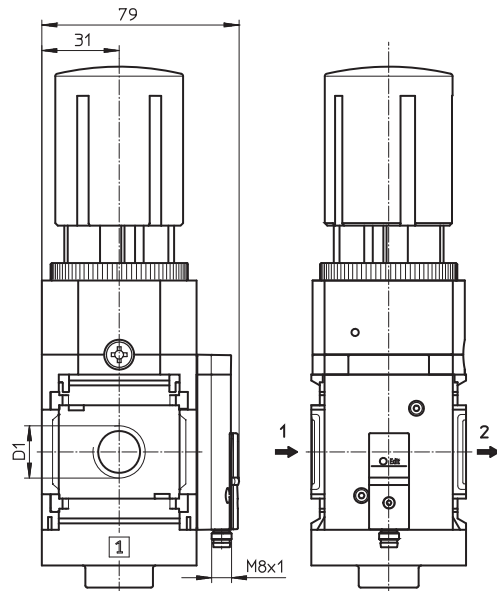
形式	D1
MS6-LRP-1/4-D__-VS	G1/4
MS6-LRP-3/8-D__-VS	G3/8
MS6-LRP-1/2-D__-VS	G1/2

圧力センサ(LCD付): MS6-LRP-__-D__-AD1~AD4



形式	D1	D6	L1
MS6-LRP-1/4-D__-AD1/AD2	G1/4	M8x1	46.7
MS6-LRP-3/8-D__-AD1/AD2	G3/8	M8x1	46.7
MS6-LRP-1/2-D__-AD1/AD2	G1/2	M8x1	46.7
MS6-LRP-1/4-D__-AD3/AD4	G1/4	M12x1	55.8
MS6-LRP-3/8-D__-AD3/AD4	G3/8	M12x1	55.8
MS6-LRP-1/2-D__-AD3/AD4	G1/2	M12x1	55.8

圧力センサ(LCDなし): MS6-LRP-__-D__-AD7~AD10



形式	D1
MS6-LRP-1/4-D__-AD7/AD8/AD9/AD10	G1/4
MS6-LRP-3/8-D__-AD7/AD8/AD9/AD10	G3/8
MS6-LRP-1/2-D__-AD7/AD8/AD9/AD10	G1/2

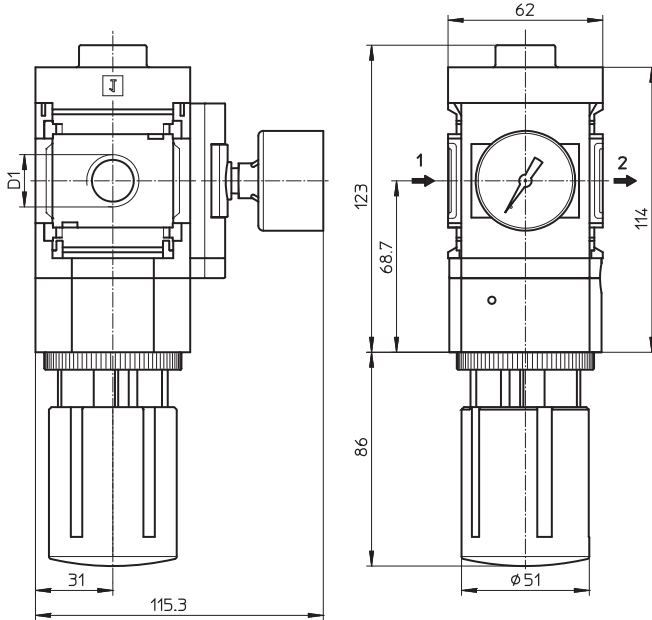
MSシリーズ調質機器

レギュレータ

精密タイプ

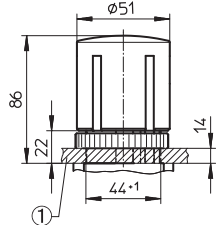
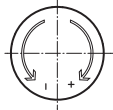
外形寸法図

ノブ下向き: MS6-LRP-__-D_(-A8M)-KD

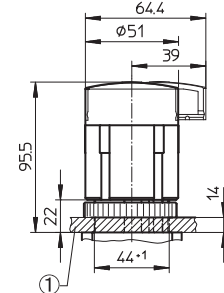


形式	D1
MS6-LRP-1/4-D_-KD	G1/4
MS6-LRP-3/8-D_-KD	G3/8
MS6-LRP-1/2-D_-KD	G1/2

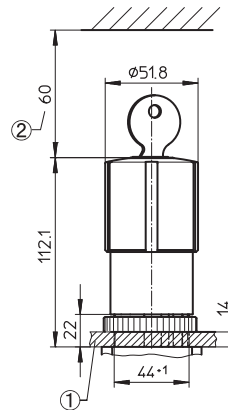
標準ノブ・ロックなし:
MS6-LRP-__-D_



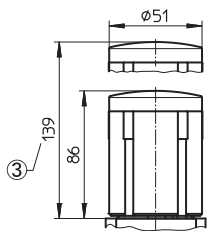
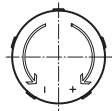
標準ノブ・レバー付:
MS6-LRP-__-D_-AS



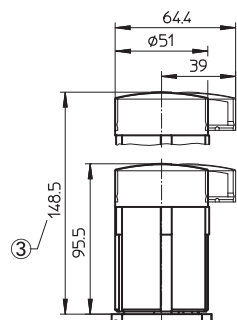
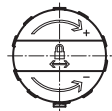
標準ノブ・キーロック付:
MS6-LRP-__-D_-E11



ロングノブ・ロックなし:
MS6-LRP-__-D_-LD



ロングノブ・レバー付:
MS6-LRP-__-D_-LD-AS



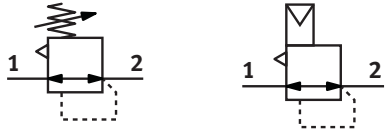
- ① 許容パネル肉厚
- ② 設置寸法
- ③ 圧力調整時ノブ引き上げ寸法

注意 逆流(-Z)時、流れ方向ポート2 → 1

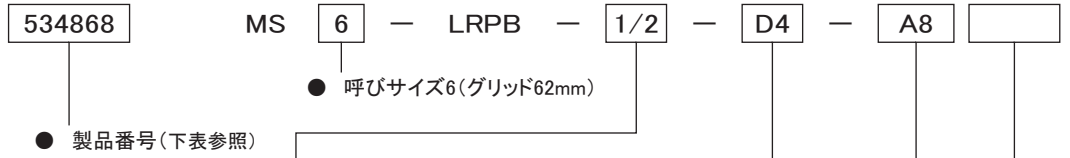
MSシリーズ調質機器

レギュレータ

マニホールド型精密タイプ



形式



● 接続ポート

1/2	G1/2接続プレートなし
AGB	G1/4接続プレート
AGC	G3/8接続プレート
AGD	G1/2接続プレート
AGE	G3/4接続プレート

● 設定圧力範囲

D2	0.005~0.07MPa(手動)
D4	0.005~0.25MPa(手動)
D5	0.01~0.4MPa(手動)
D7	0.01~1.2MPa(手動)
PO	0.05~1.2MPa(空気圧操作)

● ノブ形状

無記入	標準ノブ
-LD	ロングノブ

● 圧力計または圧力センサ

VS	カバープレート(圧力計なし)
A8	外付け型アダプタ(G1/8、圧力計なし=標準)
A8M	外付け型アダプタ(G1/8)+精密圧力計
A4	外付け型アダプタ(G1/4、圧力計なし)
AD1	圧力センサ 3ピンM8プラグ PNP 1スイッチング出力
AD2	圧力センサ 3ピンM8プラグ NPN 1スイッチング出力
AD3	圧力センサ 4ピンM12プラグ PNP アナログ出力(4~20mA)x1
AD4	圧力センサ 4ピンM12プラグ NPN アナログ出力(4~20mA)x1
AD7	圧力センサ M8プラグ PNP 1出力1ポイント設定 NO
AD8	圧力センサ M8プラグ PNP 1出力1ポイント設定 NC
AD9	圧力センサ M8プラグ PNP 1出力2ポイント設定 NO
AD10	圧力センサ M8プラグ PNP 1出力2ポイント設定 NC

【製品番号一覧】

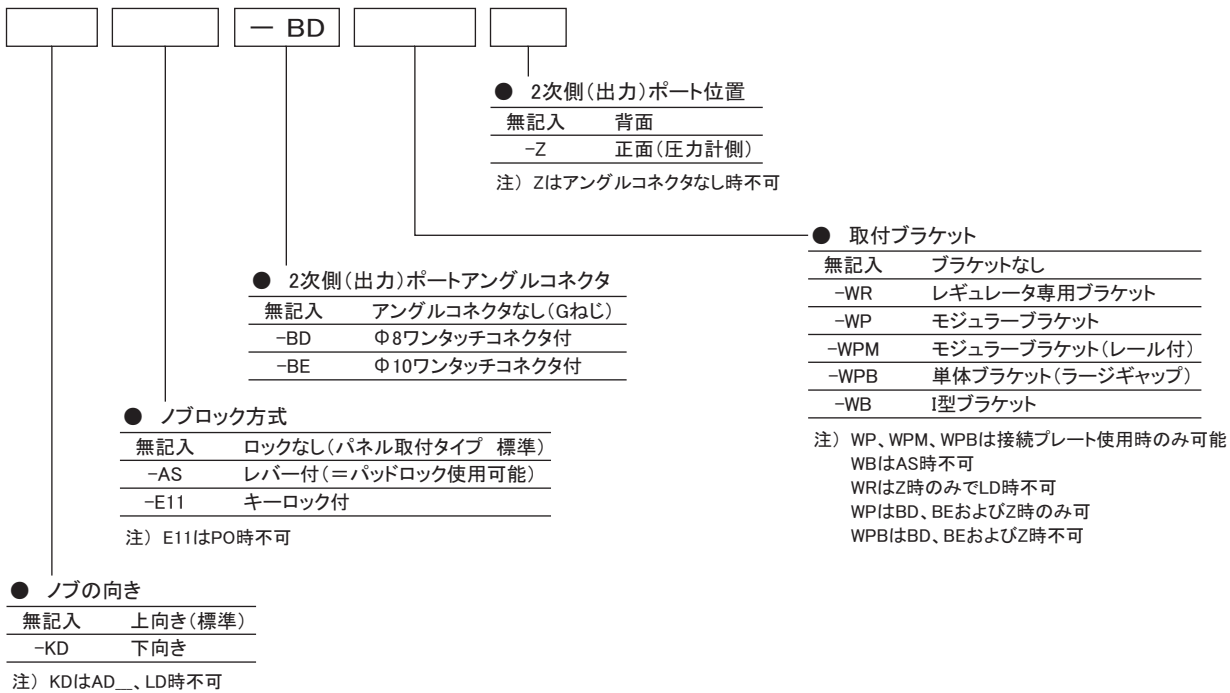
製品番号	形式
534911	MS6-LRPB-1/2-D2-A8
534914	MS6-LRPB-1/2-D4-A8
534917	MS6-LRPB-1/2-D5-A8
534920	MS6-LRPB-1/2-D7-A8
534865	MS6-LRPB-1/2-D2-A8-BD
534868	MS6-LRPB-1/2-D4-A8-BD
534871	MS6-LRPB-1/2-D5-A8-BD
534874	MS6-LRPB-1/2-D7-A8-BD
534913	MS6-LRPB-1/2-D2-A8-BE
534916	MS6-LRPB-1/2-D4-A8-BE
534919	MS6-LRPB-1/2-D5-A8-BE
534922	MS6-LRPB-1/2-D7-A8-BE

注意!

表中にない形式を選びたい場合、製品番号を535007とし、上記を参照して製品形式を構成してください。
この時、不可能な組み合わせもありますのでご注意ください。

注) AD1~4はLCD付、AD7~10はLCDなしで全てD2時不可
圧力センサ(AD1~AD10)使用時、センサ計測範囲は0.01~1.0MPaのため表示可能範囲に注意

マニホールド型精密タイプ



仕様

【基本仕様】

形式	MS6-LRPB	
グリッドサイズ	[mm]	62
1次側接続ポート径	接続プレートなし時	G1/2
	接続プレート時	G1/4、G3/8、G1/2、G3/4
2次側接続ポート	アングルコネクタなし時	G1/2
	アングルコネクタ時	Φ8、Φ10
リリーフポート		G1/4
PO時パイロットポート		G1/8
基本構造		パイロット式
1次側圧力範囲	[MPa]	0.1~1.4
	D2 [MPa]	0.005~0.07
設定圧力範囲	D4 [MPa]	0.005~0.25
	D5 [MPa]	0.01~0.4
	D7 [MPa]	0.01~1.2
	PO [MPa]	0.05~1.2
最大ヒステリシス	[MPa]	0.002
温度範囲	使用周囲/流体 [°C]	-10~60*
	保管 [°C]	-10~60
質量	基本 [kg]	1.0
	E11時 [kg]	1.12

注意
圧力センサ(AD1~4およびAD7~10)の仕様についてはP.42~43をご参照ください。

* 圧力センサ使用時は0~50°C

【標準流量[L/min】】

接続径	G1/2	リリーフ流量
D2	1600 ¹⁾	≧220 ⁵⁾
D4	2300 ²⁾	≧450 ⁶⁾
D5	3000 ³⁾	≧650 ⁷⁾
D7/PO	5000 ⁴⁾	≧900 ⁸⁾

- 1) P1=1.0MPa、P2=0.05MPa、ΔP=0.01MPa時
- 2) P1=1.0MPa、P2=0.15MPa、ΔP=0.01MPa時
- 3) P1=1.0MPa、P2=0.25MPa、ΔP=0.01MPa時
- 4) P1=1.0MPa、P2=0.6MPa、ΔP=0.01MPa時

- 5) P1=1.0MPa、P2=0.07MPa、ΔP=0.01MPa時
- 6) P1=1.0MPa、P2=0.25MPa、ΔP=0.01MPa時
- 7) P1=1.0MPa、P2=0.4MPa、ΔP=0.01MPa時
- 8) P1=1.0MPa、P2=0.6MPa、ΔP=0.01MPa時

次頁、「流量特性」グラフも参照

MSシリーズ調質機器

レギュレータ

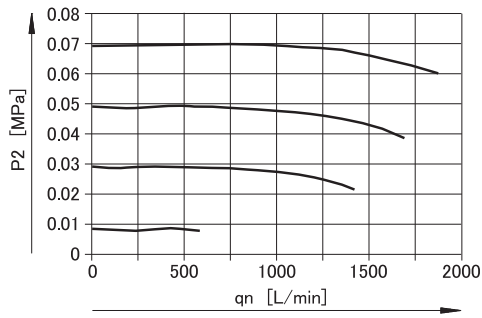
マニホールド型精密タイプ

仕様

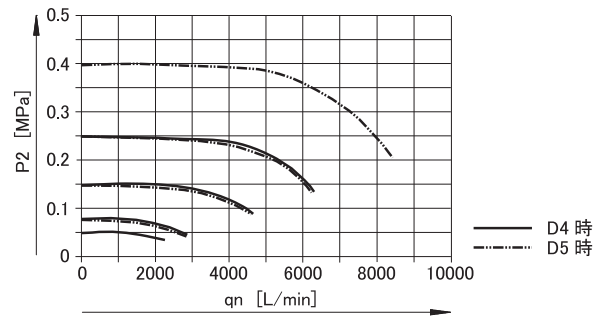
【流量特性】

1次側圧力 $P_1=1.0\text{MPa}$ 時の設定圧力 $P_2[\text{MPa}]$ における、標準流量 $q_n[\text{L}/\text{min}]$

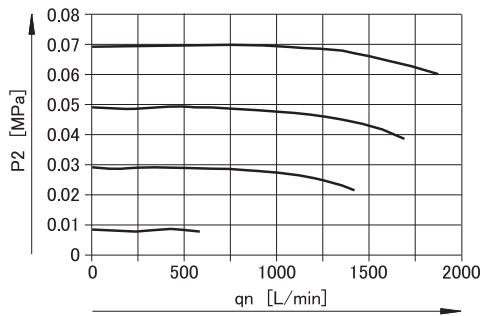
MS6-LRPB-1/2-D2



MS6-LRPB-1/2-D4, D5



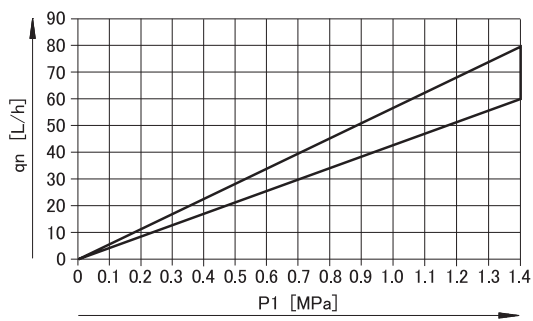
MS6-LRPB-1/2-D7, PO



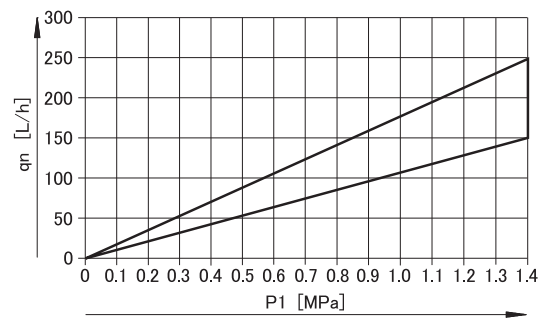
【消費エア特性】

1次側圧力 $P_1[\text{MPa}]$ 時の内部エア消費量 $q_n[\text{L}/\text{h}]$

MS6-LRPB-__-D2, D4



MS6-LRPB-__-D5, D7, PO



MSシリーズ調質機器

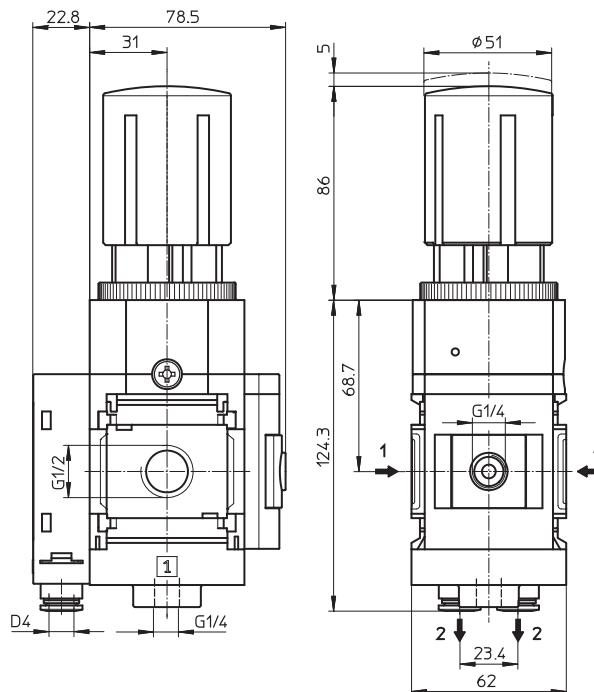
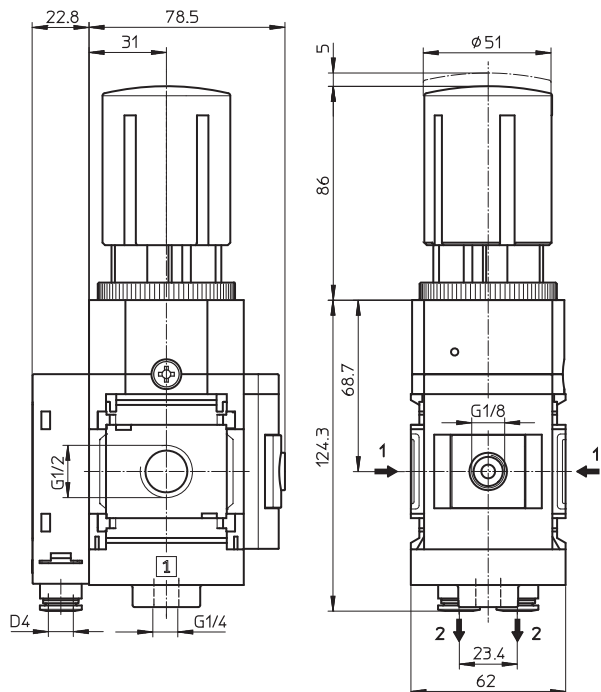
レギュレータ

マニホールド型精密タイプ

外形寸法図

基本寸法: MS6-LRPB-1/2-D__-A8(-B__)

基本寸法: MS6-LRPB-1/2-D__-A4(-B__)

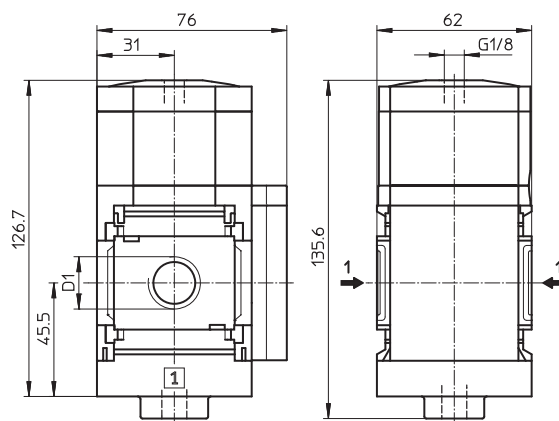
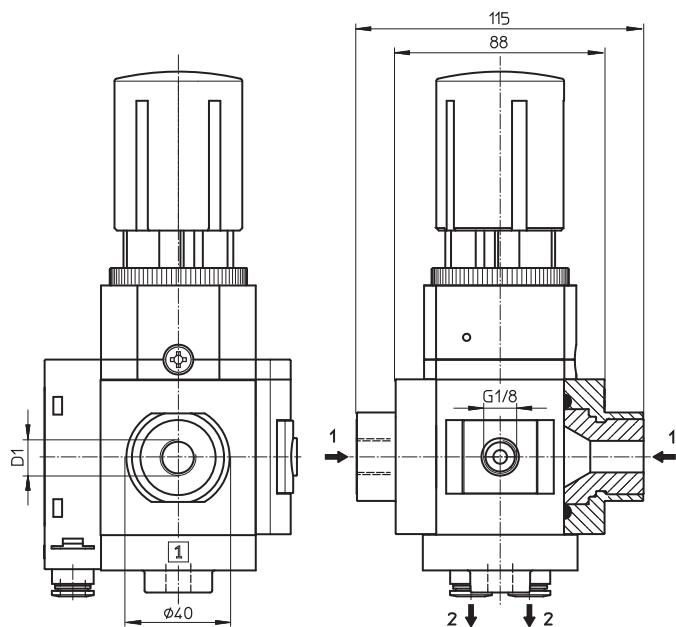


	BD時	BE時
B3	Φ8	Φ10

	BD時	BE時
B3	Φ8	Φ10

接続プレート時: MS6-LRPB-AG__-D__

空気圧操作: MS6-LRPB-__-PO



形式	D1
MS6-LRPB-AGB	G1/4
MS6-LRPB-AGC	G3/8
MS6-LRPB-AGD	G1/2
MS6-LRPB-AGE	G3/4

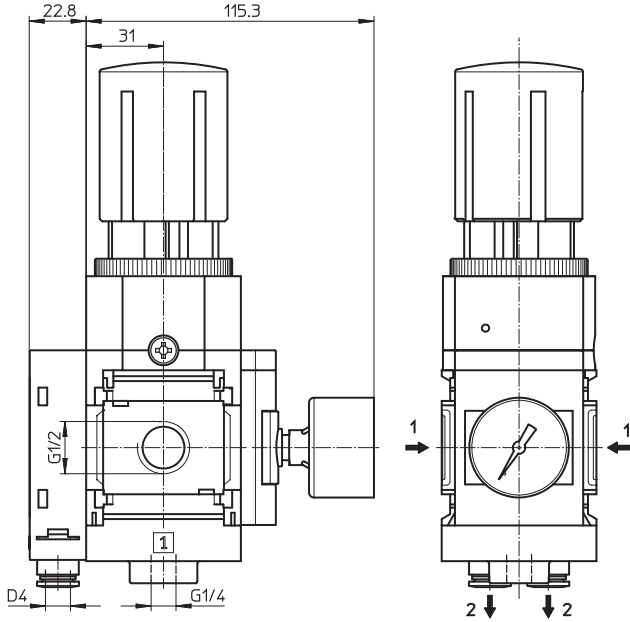
MSシリーズ調質機器

レギュレータ

マニホールド型精密タイプ

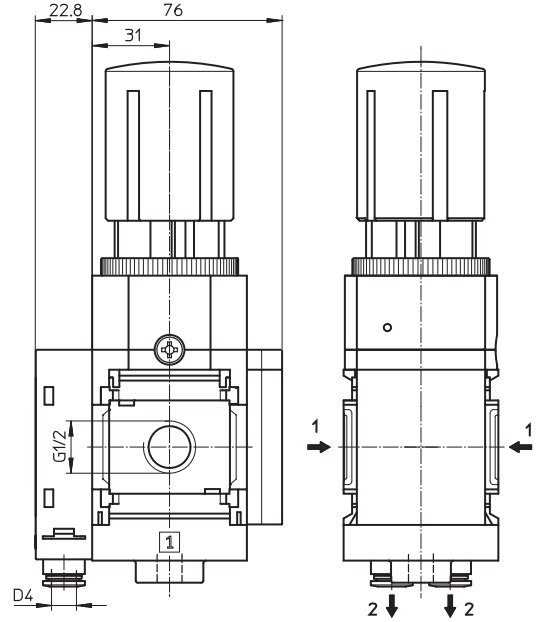
外形寸法図

外付け型アダプタ+精密圧力計: MS6-LRPB-__-D__-AM8(-B__)



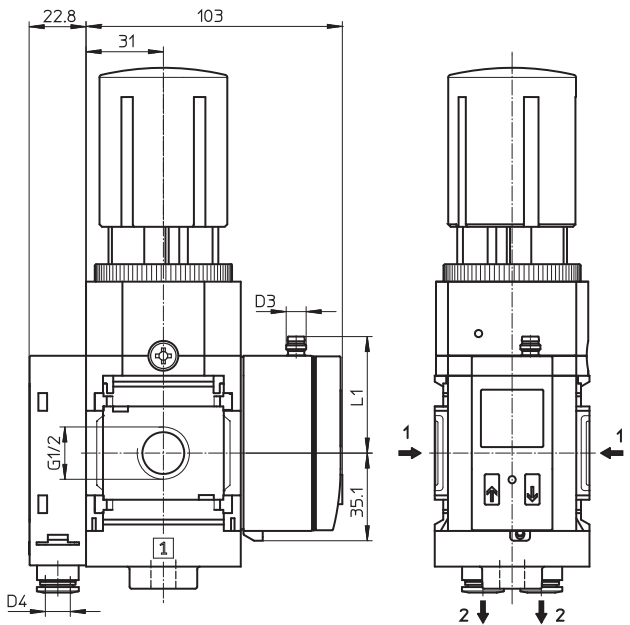
形式	D4
MS6-LRPB-__-D__-AM8-BD	Φ8
MS6-LRPB-__-D__-AM8-BE	Φ10

圧力ポートカバープレート: MS6-LRPB-__-D__-VS(-B__)



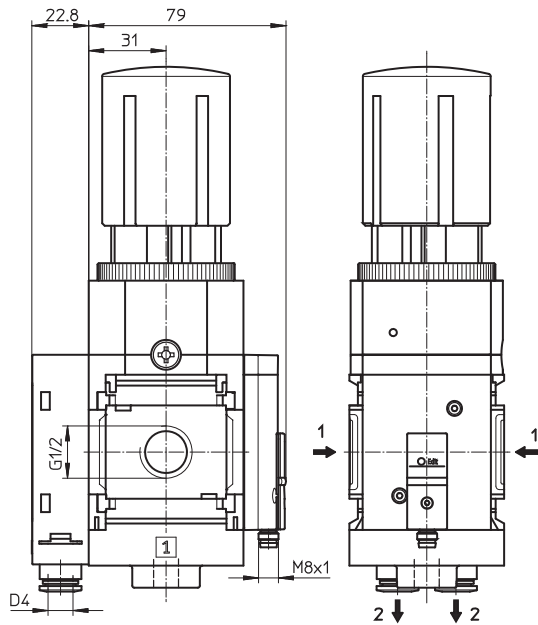
形式	D4
MS6-LRPB-__-D__-VS-BD	Φ8
MS6-LRPB-__-D__-VS-BE	Φ10

圧力センサ(LCD付): MS6-LRPB-__-D__-AD1~AD4(-B__)



形式	D3	D4	L1
MS6-LRPB-__-D__-AD1/AD2-BD	M8x1	Φ8	46.7
MS6-LRPB-__-D__-AD1/AD2-BE	M8x1	Φ10	46.7
MS6-LRPB-__-D__-AD3/AD4-BD	M12x1	Φ8	55.8
MS6-LRPB-__-D__-AD3/AD4-BE	M12x1	Φ10	55.8

圧力センサ(LCD付): MS6-LRPB-__-D__-AD7~AD10(-B__)



形式	D4
MS6-LRPB-__-D__-AD7/AD8/AD9/AD10-BD	Φ8
MS6-LRPB-__-D__-AD7/AD8/AD9/AD10-BE	Φ10

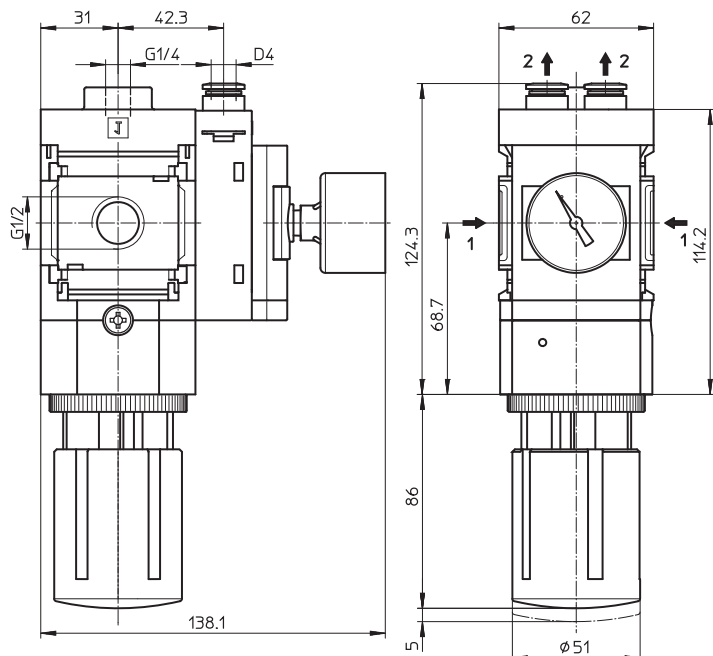
MSシリーズ調質機器

レギュレータ

マニホールド型精密タイプ

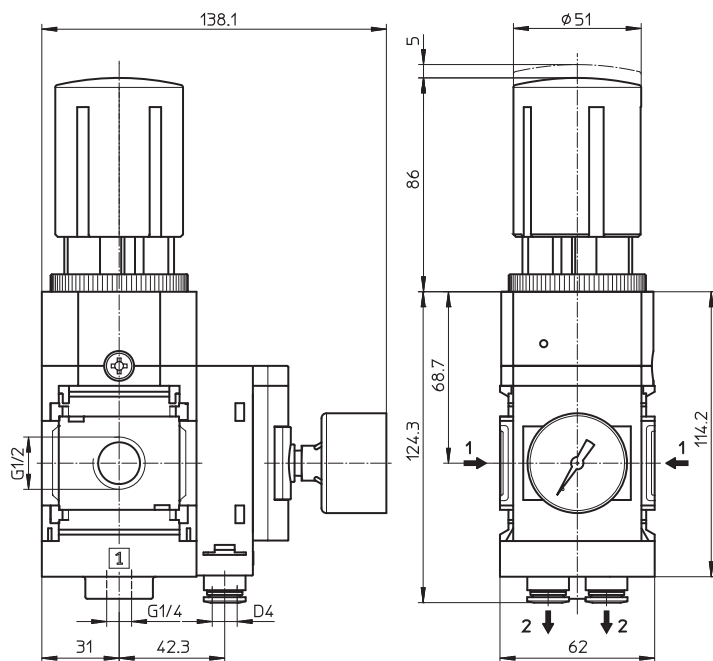
外形寸法図

ノブ下向き: MS6-LRPB-__-D__(-A8M)-BD/BE-KD



形式	D4
MS6-LRPB-__-D__-BD-KD	Φ8
MS6-LRPB-__-D__-BE-KD	Φ10

2次側ポート正面時: MS6-LRPB-__-D__(-A8M)-BD/BE-Z



形式	D4
MS6-LRPB-__-D__-BD-Z	Φ8
MS6-LRPB-__-D__-BE-Z	Φ10

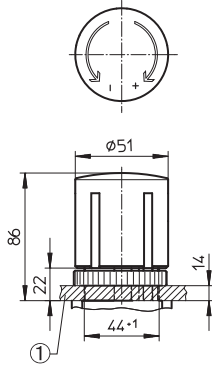
MSシリーズ調質機器

レギュレータ

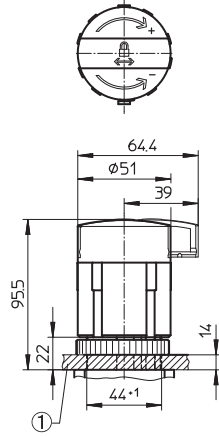
マニホールド型精密タイプ

外形寸法図

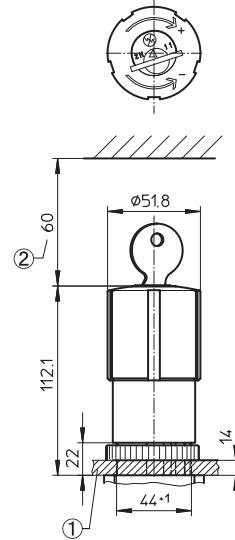
標準ノブ・ロックなし:
MS6-LRP-__-D__



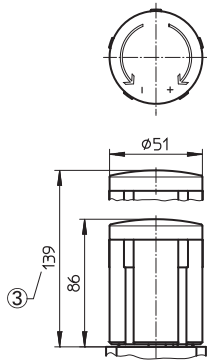
標準ノブ・レバー付:
MS6-LRP-__-D__-AS



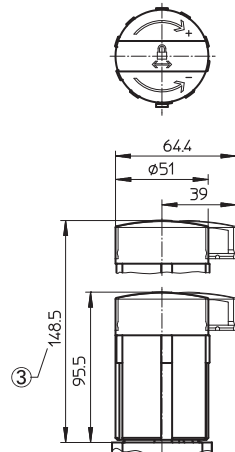
標準ノブ・キーロック付:
MS6-LRP-__-D__-E11



ロングノブ・ロックなし:
MS6-LRP-__-D__-LD



ロングノブ・レバー付:
MS6-LRP-__-D__-LD-AS

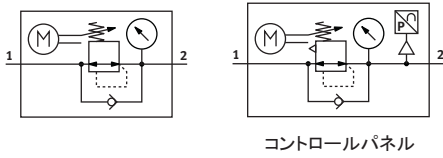


- ① 許容パネル肉厚
- ② 設置寸法
- ③ 圧力調整時ノブ引き上げ寸法

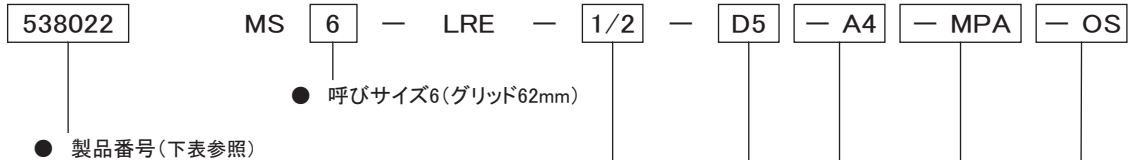
MSシリーズ調質機器

レギュレータ

モータタイプ



形式



● 接続ポート

1/4	G1/4接続プレートなし
3/8	G3/8接続プレートなし
1/2	G1/2接続プレートなし
AGB	G1/4接続プレート
AGC	G3/8接続プレート
AGD	G1/2接続プレート
AGE	G3/4接続プレート

● 設定圧力範囲

D5	0.03~0.4MPa
D6	0.03~0.7MPa
D7	0.05~1.2MPa
D8	0.05~1.6MPa

● 圧力計

無記入	内蔵型(標準タイプ)
-VS	カバープレート(圧力計なし)
-A4	外付け型アダプタ(G1/4、圧力計なし)
-RG	内蔵型(緑-赤表示タイプ)
-OP	コントロールパネル(LCD付)

● 圧力計表示単位

無記入	bar表示(標準)
-PSI	psi表示
-MPA	MPa表示

注) PSI、MPAは圧力計無記入時のみ

● 機能

無記入	リリーフ型(標準)
-OS	ノンリリーフ型

【製品番号一覧】

製品番号	形式
535360	MS6-LRE-1/4-D6-PI
535374	MS6-LRE-3/8-D6-PI
535350	MS6-LRE-1/2-D6-PI
535366	MS6-LRE-1/4-D7-PI
535380	MS6-LRE-3/8-D7-PI
535356	MS6-LRE-1/2-D7-PI

製品番号	形式
535362	MS6-LRE-1/4-D6-PU
535376	MS6-LRE-3/8-D6-PU
535352	MS6-LRE-1/2-D6-PU
535369	MS6-LRE-1/4-D7-PU
535382	MS6-LRE-3/8-D7-PU
535357	MS6-LRE-1/2-D7-PU

製品番号	形式
535358	MS6-LRE-1/4-D6
535372	MS6-LRE-3/8-D6
535348	MS6-LRE-1/2-D6
535364	MS6-LRE-1/4-D7
535378	MS6-LRE-3/8-D7
535354	MS6-LRE-1/2-D7

注意!

表中にない形式を選びたい場合、製品番号を535191とし、上記を参照して製品形式を構成してください。この時、不可能な組み合わせもありますのでご注意ください。

仕様

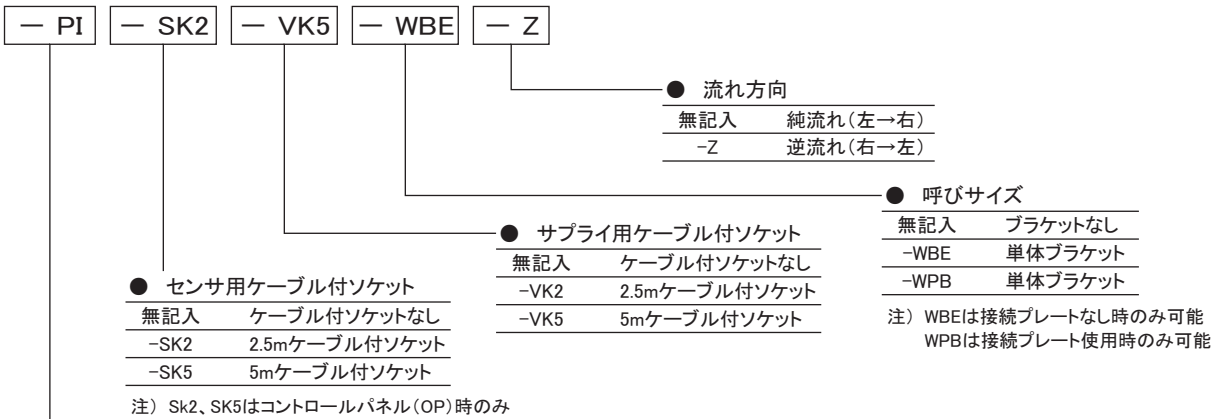
【基本仕様】

形式	MS6-LRE	MS6-LRE-OP-PI	MS6-LRE-OP-PU
グリッドサイズ [mm]	62		
接続ポート径	接続プレートなし時 接続プレート時		
	G1/4、G3/8、G1/2 G1/4、G3/8、G1/2、G3/4		
基本構造	モータ式		
1次側圧力範囲 [MPa]	0.08~2.0(エア調質クラス5.4: DIN ISO 8573-1)		
設定圧力範囲	D5 [MPa]	0.03~0.4	
	D6 [MPa]	0.03~0.7	
	D7 [MPa]	0.05~1.2	
	D8 [MPa]	0.05~1.6	
最大ヒステリシス [MPa]	0.025		
アナログOutput	-	4~20mA	0~10V
作動時間 [s]	max.90		
アナログOutputの絶対精度(25°C時) [%]	±3		
配線方式	Input	5ピンM12x1プラグ	
	Output	3ピンM8x1プラグ	
作動呼び電圧 [V DC]	24±10%		
消費電流(呼び電圧時) [A]	最大1		
短絡保護	全電気ポート		
保護仕様	IP65		
取付姿勢	任意(推奨:垂直)		
温度範囲※2	使用周囲/流体 [°C]	0~50	
	保管 [°C]	0~50	
質量 [kg]	1.28		

MSシリーズ調質機器

レギュレータ

モータタイプ



● 圧力センサ出力

無記入	コントロールパネル以外時
-PI	3ピンM8プラグ I出力
-PU	3ピンM8プラグ V出力

注) コントロールパネル(OP)時にはPIまたはPUいずれかを必ず選ぶこと

【標準流量 [L/min]】

接続径	G1/4	G3/8	G1/2
D5	2400 ¹⁾	5500 ¹⁾	7500 ¹⁾
D6	3000	5800	6500
D7	2700	4500	5500
D8	2200	4000	4500

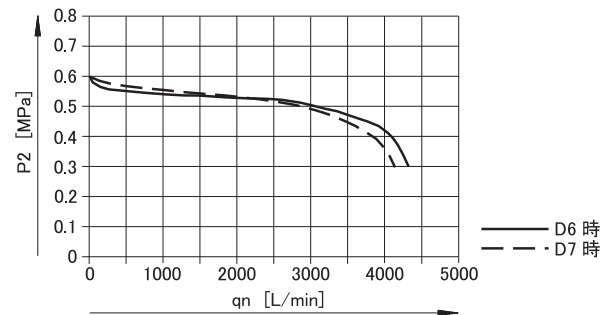
無印 P1=1.0MPa、P2=0.6MPa、 $\Delta P=0.01$ MPa時
1) P1=1.0MPa、P2=0.3MPa、 $\Delta P=0.01$ MPa時

「流量特性」グラフも参照

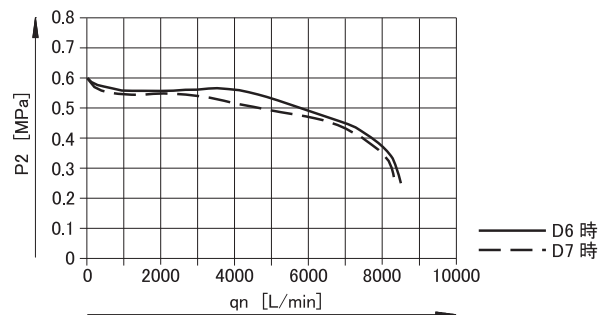
【流量特性】

1次側圧力P1=1.0MPa時の設定圧力P2[MPa]における、標準流量qn[L/min]

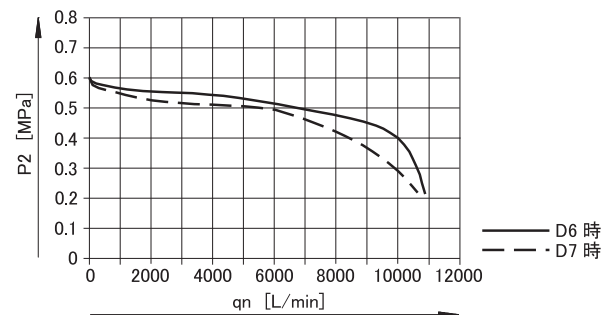
MS6-LRE-1/4



MS6-LRE-3/8



MS6-LRE-1/2



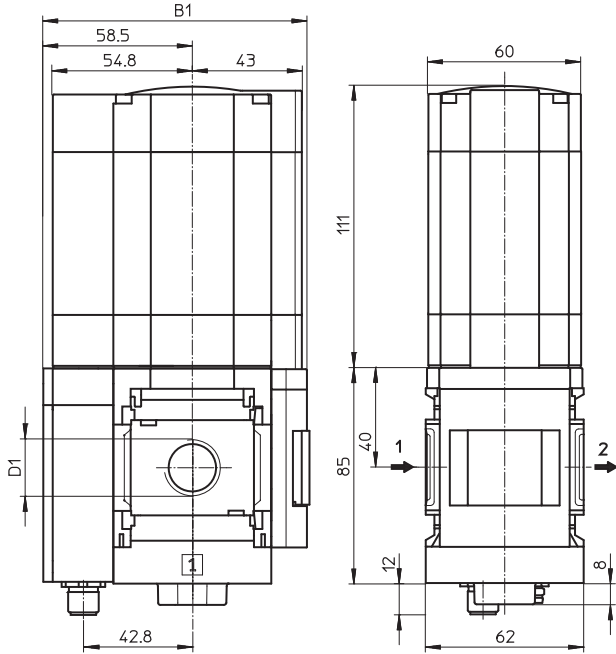
MSシリーズ調質機器

レギュレータ

モータタイプ

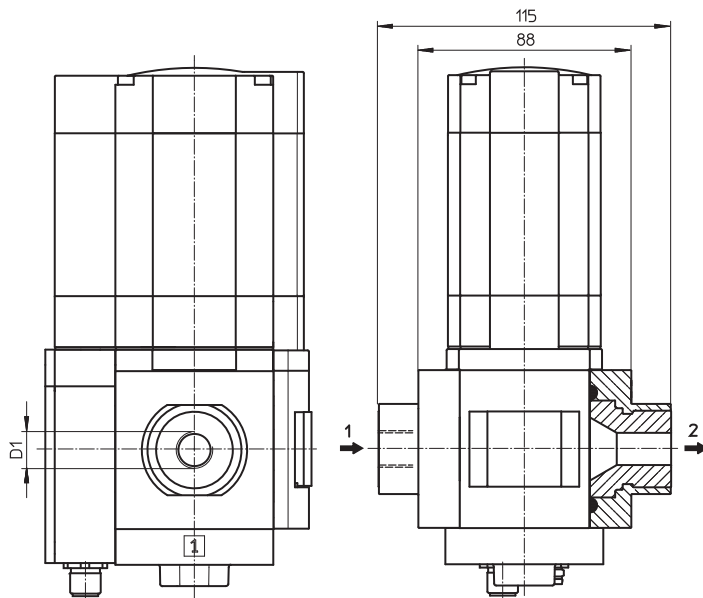
外形寸法図

基本寸法: MS6-LRE-__-D__(-RG)-__(-OS)



形式	B1		D1
	無記入時	RG時	
MS6-LRE-1/4-D__	104.5	106	G1/4
MS6-LRE-3/8-D__			G3/8
MS6-LRE-1/2-D__			G1/2

接続プレート時: MS6-LRE-AG__-D__



形式	D1
MS6-LRE-AGB-D__	G1/4
MS6-LRE-AGC-D__	G3/8
MS6-LRE-AGD-D__	G1/2
MS6-LRE-AGE-D__	G3/4

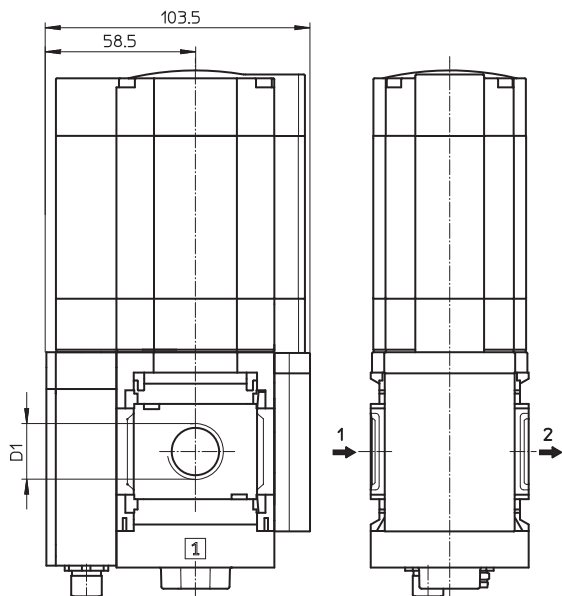
MSシリーズ調質機器

レギュレータ

モータタイプ

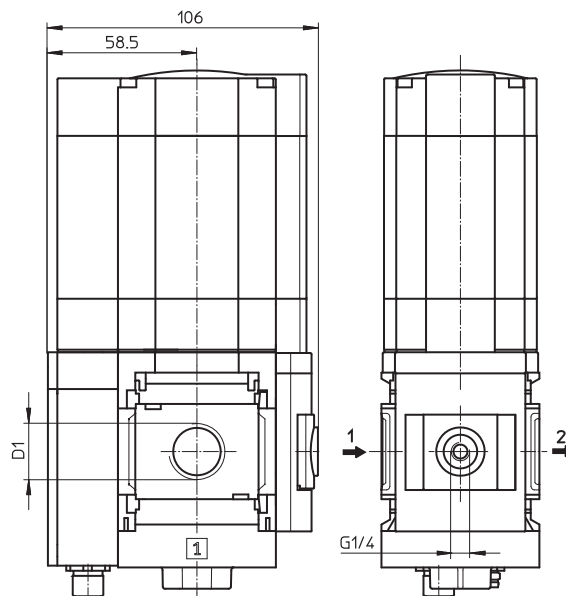
外形寸法図

圧力計ポートカバープレート: MS6-LRE-__-D__-VS



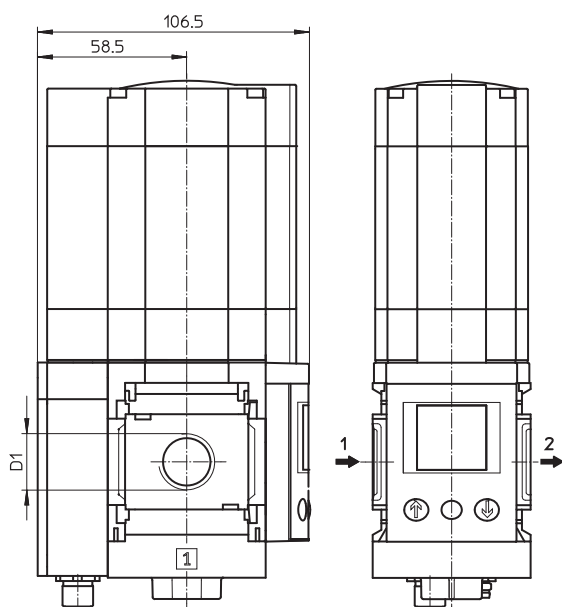
形式	D1
MS6-LRE-1/4-D__-VS	G1/4
MS6-LRE-3/8-D__-VS	G3/8
MS6-LRE-1/2-D__-VS	G1/2

圧力計外付アダプタ: MS6-LRE-__-D__-A4



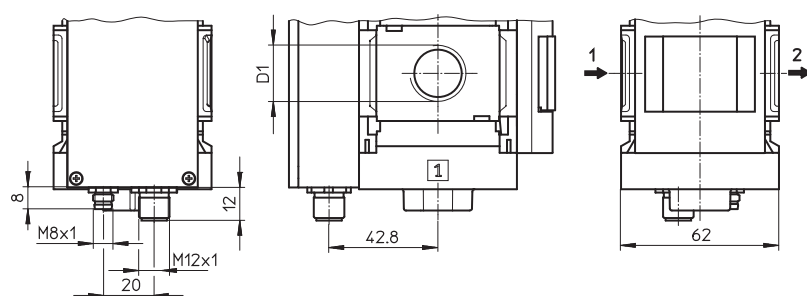
形式	D1
MS6-LRP-1/4-D__-A8M	G1/4
MS6-LRP-3/8-D__-A8M	G3/8
MS6-LRP-1/2-D__-A8M	G1/2

コントロールパネル: MS6-LRE-__-D__-OP



形式	D1
MS6-LRE-1/4-D__-OP	G1/4
MS6-LRE-3/8-D__-OP	G3/8
MS6-LRE-1/2-D__-OP	G1/2

配線部詳細



MSシリーズ調質機器

レギュレータ

オプション

取付ブラケット

【モジュラーブラケット : コードWP】

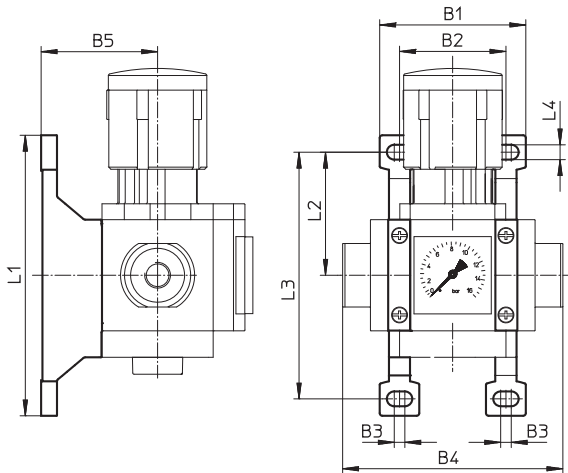


製品番号	形式	適用サイズ	質量 [kg]	材質
532184	MS4-WP	4	0.039	アルミダイカスト
532195	MS6-WP	6	0.076	
552947	MS9-WP	9	0.18	
537133	MS12-WP	12	0.7	

注意！

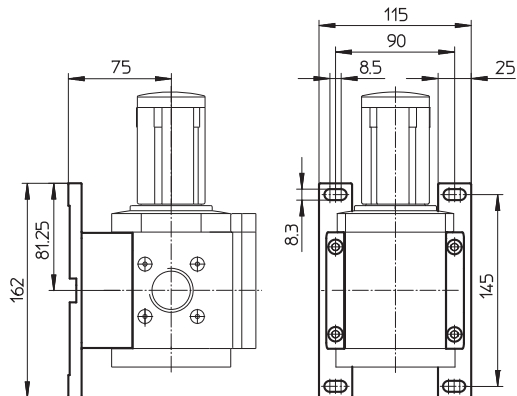
ブラケットは発注数量1に対して1個の納入になります。要素の両端に組み付ける場合には2個必要になります。

MS4-WP/MS6-WP時

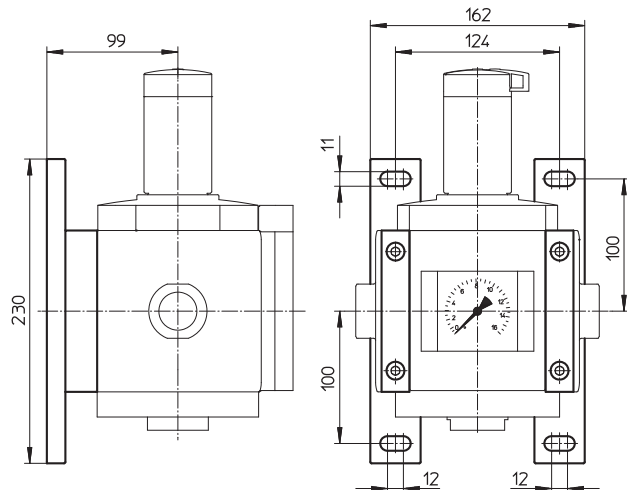


形式	B1	B2	B3	B4	B5	L1	L2	L3	L4
MS4-WP	55.2	40.2	4	83.4	44	106	46.5	93.2	5.6
MS6-WP	79	62	4.5	115	54.1	158	71	142	6.6

MS9-WP時



MS12-WP時



MSシリーズ調質機器

レギュレータ

オプション

取付ブラケット

【モジュラーブラケット(ラージギャップタイプ) : コードWPB】

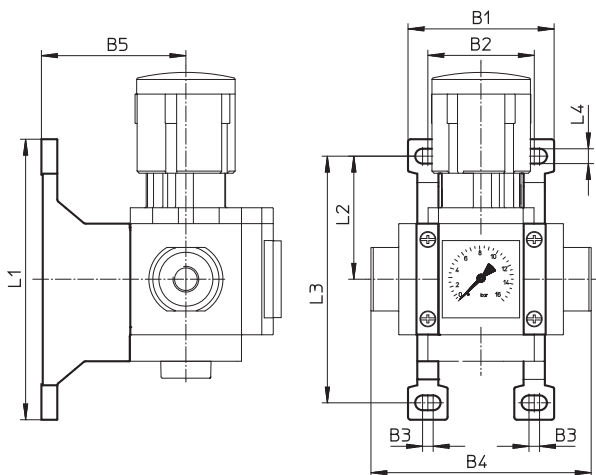


製品番号	形式	適用サイズ	質量 [kg]	材質
526063	MS4-WPB	4	0.055	アルミダイカスト
526074	MS6-WPB	6	0.115	
552949	MS9-WPB	9	0.21	

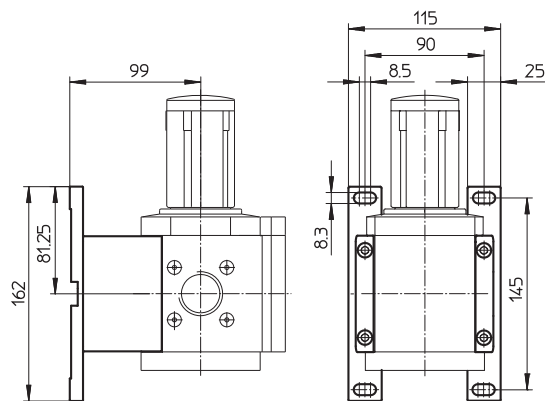
注意！

ブラケットは発注数量1に対して1個の納入になります。要素の両端に組み付ける場合には2個必要になります。

MS4-WPB/MS6-WPB時



MS9-WPB時

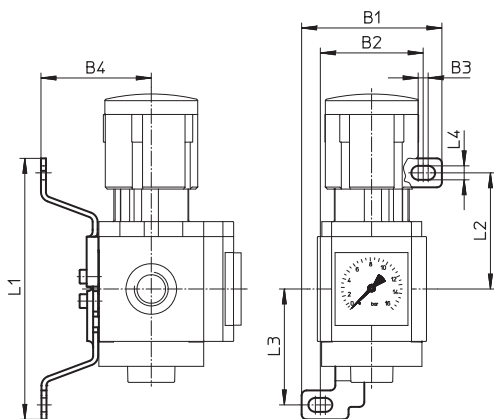


形式	B1	B2	B3	B4	B5	L1	L2	L3	L4
MS4-WPB	55.2	40.2	4	83.4	66	106	46.5	93.2	5.6
MS6-WPB	79	62	4.5	115	90.5	158	71	142	6.6

【I型ブラケット : コードWB】



製品番号	形式	適用サイズ	質量 [kg]	材質
532185	MS4-WB	4	0.046	鋼
532196	MS6-WB	6	0.121	

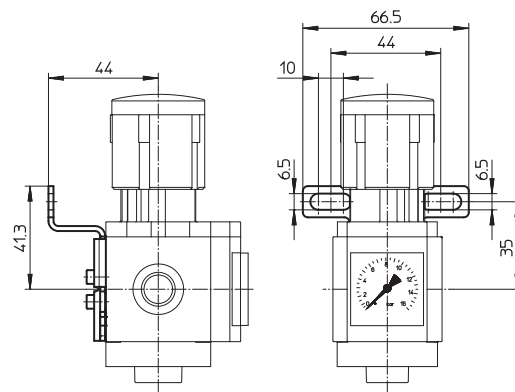


形式	B1	B2	B3	B4	L1	L2	L3	L4
MS4-WB	56.2	41.2	4	44.2	104.6	46.6	46.5	5.6
MS6-WB	79.4	61.9	4.5	55	157.6	71	71	6.6

【T型ブラケット : コードWBM】



製品番号 526062
形式 MS4-WBM
適用サイズ 4
質量 0.048 kg
材質 鋼



MSシリーズ調質機器

レギュレータ

オプション

取付ブラケット

【モジュラーブラケット(レール付) : コードWPM】

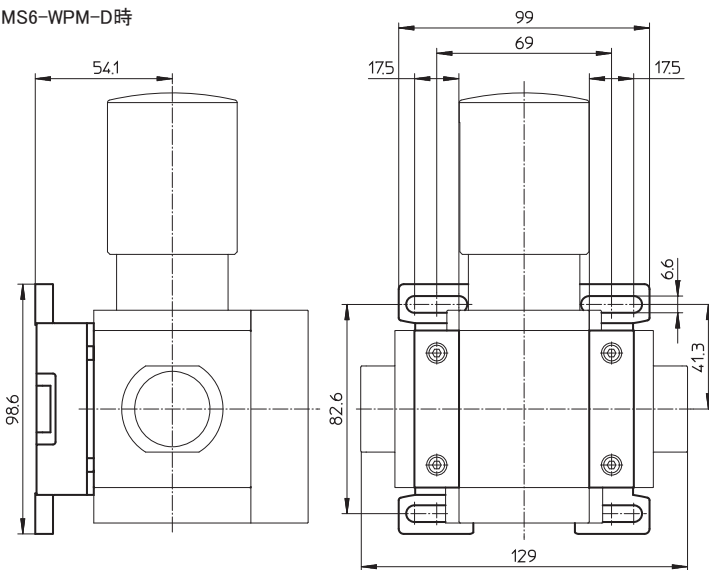


材質:
アルミダイカスト

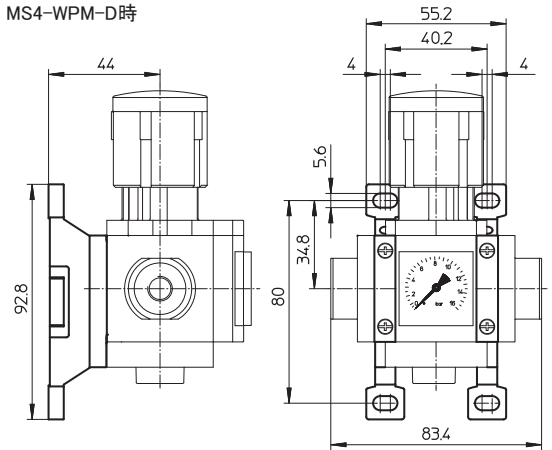
製品番号	形式	適用サイズ	質量 [kg]
526060	MS4-WPM-D	4	0.045
526073	MS6-WPM-D	6	0.144
552948	MS9-WPM	9	0.22

注意!
ブラケットは発注数量1に対して金具1個+レール1本の納入になります。要素の両端に組み付ける場合には2個ご用意ください(この時レールが1本余ります)。

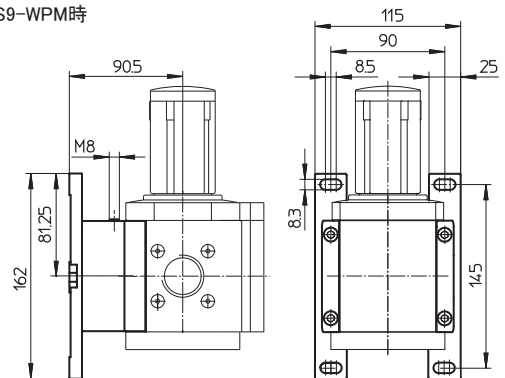
MS6-WPM-D時



MS4-WPM-D時



MS9-WPM時

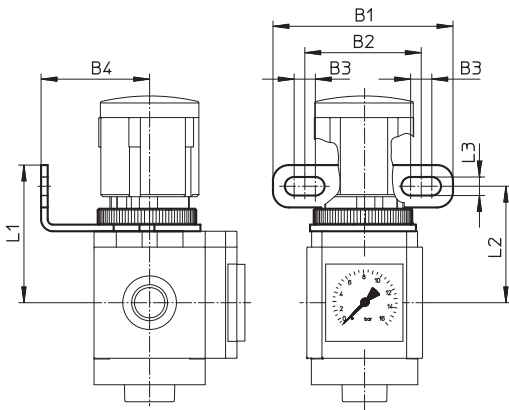


【レギュレータ専用ブラケット : コードWR】



製品番号	形式	適用サイズ	質量 [kg]	材質
526064	MS4-WR	4	0.049	鋼
526075	MS6-WR	6	0.09	

注意!
ナットはレギュレータに付属(ブラケットには付属しません)していますが、別途必要な場合は
サイズ4時 532187 MS4-WRS
サイズ6時 532188 MS6-WRS にてお求めください。



形式	B1	B2	B3	B4	L1	L2	L3	L4
MS4-WR	68	44	8	41	52	44	7	6
MS6-WR	70	42	8.2	40	67	57	7.1	7

MSシリーズ調質機器

レギュレータ

オプション

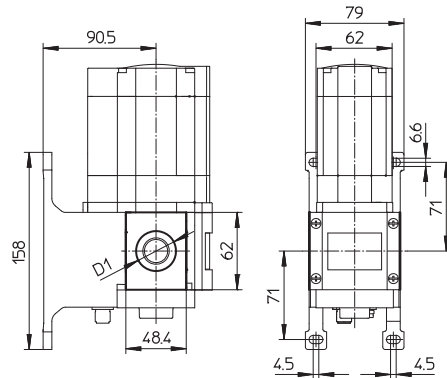
取付ブラケット

【ブラケット用プレート : コードWBE(モータタイプ専用)】



製品番号 535408
 形式 MS6-AEND
 適用サイズ 6
 質量 0.017 kg
 材質 強化ポリアミド

注意
 ここに記載する製品番号、形式ではブラケットは付属しません。
 モータタイプレギュレータMS6-LRE-__-WBEにてご注文いただいた
 場合のみ、ブラケット(MS6-WPB → P.44参照)が付属します。
 また、プレートだけをレギュレータに組み付けることはできません。



圧力センサ

【コードAD1~AD4】



形式コード*	AD1	AD2	AD3	AD4
製品番号	192766			
形式*	SDE1-D10-MS__-L			
	-P1-M8	-N1-M8	-PI-M12	-NI-M12
作動流体	ろ過(40 μm以下)圧縮空気(給油または無給油)			
作動電圧範囲	[V DC]	15~30		
使用圧力範囲(=計測範囲)	[MPa]	0~1.0		
計測方法	ピエゾ素子			
切換機能	フリープログラミング			
繰返し精度	[%]	2(フルスケール)		
切換出力x出力数	PNPx1	NPNx1	PNPx1	NPNx1
最大出力電流	[mA]	150		
再現性	[%]	0.3		
アナログ出力	[mA]	—	—	4~20
スレッシュホールド設定範囲	[%]	2~99.8		
ヒステリシス設定範囲	[%]	0~90		
配線方式	3ピンM8x1プラグ		4ピンM12x1プラグ	
回路記号				
ピン配置**				
短絡保護	パルス			
極性保護	全電気ポート			
保護仕様	IP65			
温度範囲	使用流体/使用周囲	[°C]	0~50	

*1 MS__の__部にはサイズ(4または6)が入ります。これは空気圧のインタフェースが異なるだけで仕様上変わりはありません。

*2 BN=茶 BK=黒 WH=白 BU=青

*3 AD1、AD2時 : 1=+24V 3=0V 4=OutputA

AD3、AD4時 : 1=+24V 2=OutputA 3=0V 4=OutputB(4~20mAアナログ)

MSシリーズ調質機器

レギュレータ

オプション

圧力センサ

【コードAD7~AD10】



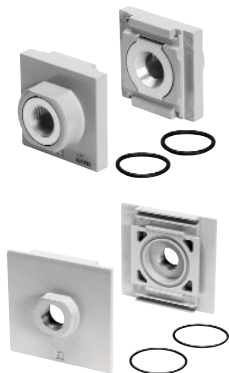
形式コード*	AD7	AD8	AD9	AD10
製品番号 ^{※1}	—			
形式 ^{※1}	—			
作動流体	ろ過(40 μm以下)圧縮空気(給油または無給油)			
作動電圧範囲 [V DC]	15~30			
使用圧力範囲(=計測範囲) [MPa]	0~1.0			
計測方法	ピエゾ素子			
切換機能	1出力1点設定(NO)	1出力1点設定(NC)	1出力2点設定(NO)	1出力2点設定(NC)
繰返し精度 [%]	2(フルスケール)			
切換出力	PNP×1			
最大出力電流 [mA]	100			
再現性 [%]	0.3			
アナログ出力 [V]	0~10V(リニアリティエラー±0.3% フルスケール)			
スレッシュホールド設定範囲 [%]	0~100			
配線方式	3ピンM8x1プラグ			
回路記号 ^{※2}				
ピン配置 ^{※3}				
短絡保護	パルス			
極性保護	全電気ポート			
保護仕様	IP65			
温度範囲 使用流体/使用周囲 [°C]	0~50			

※1 コードAD7~AD10の場合、センサはSDE5シリーズを使用していますが、構造上センサのみの購入はできません。
ここではセンサの仕様のみ紹介しています。

※2 BN=茶 BK=黒 BU=青

※3 1=+24V 2/4=OutputA(アナログ) 3=0V

接続プレート



材質：アルミダイカスト
Oリング(NBR)2個付

製品番号	形式	適用サイズ	接続ポート径	質量 [※] [kg]
526068	MS4-AGA	4	G1/2	0.128
526069	MS4-AGB		G1/4	
526070	MS4-AGC		G3/8	
526080	MS6-AGB	6	G1/4	0.3
526081	MS6-AGC		G3/8	
526082	MS6-AGD		G1/2	
526083	MS6-AGE	9	G3/4	0.3
552954	MS9-AGD		G1/2	
552955	MS9-AGE		G3/4	
552956	MS9-AGF	12	G1	1.3
552957	MS9-AGG		G1 1/4	
552958	MS9-AGH		G1 1/2	
537135	MS12-AGF	12	G1	1.3
537136	MS12-AGG		G1 1/4	
537137	MS12-AGH		G1 1/2	
537138	MS12-AGI		G2	

※ 左右1組での質量

MSシリーズ調質機器

レギュレータ

オプション

外付け型圧力計

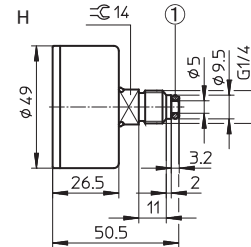
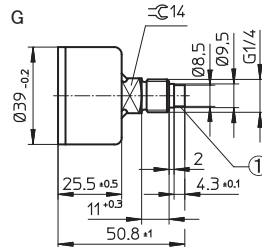
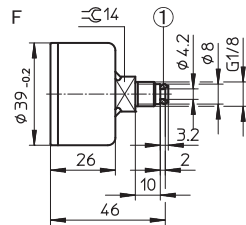
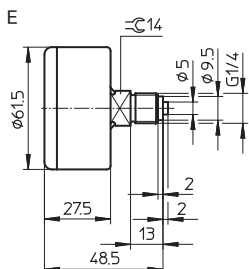
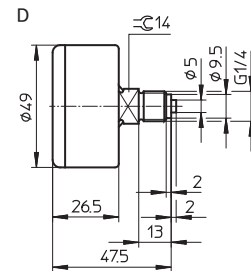
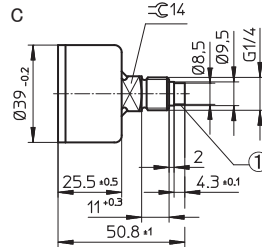
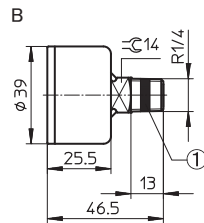
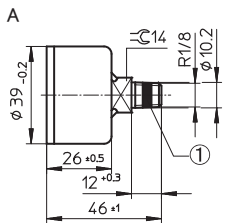


注 意

- 圧力計は形式コードA8、A4「外付け型アダプタ」時に使用できるもののみを記載しています。
- 圧力計は形式コードにふくまれていません(ただし、精密レギュレータMS6-LRP、LRPBのA8M時を除く)。
- 記載以外のサイズ、口径、表示圧力範囲などのものをご希望の場合はお問い合わせください。
- 表示単位がbar、psiのものでも「表示圧力範囲」はMPaにて記載しています。混同しないようご注意ください。
- 内蔵型の圧力計が必要な場合もお問い合わせください。

【標準タイプ】

製品番号	形式	接続口径	表示圧力範囲 [MPa]	表示単位	盤面呼びサイズ Φ [mm]	質量 [kg]	外形寸法図 No.		
162835	MA-40-10-1/8-EN	R1/8	0~1.0	bar/psi (併記)	40	0.06	A		
162836	MA-40-16-1/8-EN		0~1.6						
187079	MA-40-10-R1/4-EN	R1/4	0~1.0						
187080	MA-40-16-R1/4-EN		0~1.6						
183900	MA-40-10-G1/4-EN	G1/4	0~1.0		MPa	50	0.07	C	
183901	MA-40-16-G1/4-EN		0~1.6						
162838	MA-50-10-1/4-EN		0~1.0						
162839	MA-50-16-1/4-EN		0~1.6						
162840	MA-63-10-1/4-EN	G1/4	0~1.0	63	0.08	E			
162841	MA-63-16-1/4-EN		0~1.6						
192732	MA-40-1-G1/8-MPA	G1/8	0~1.0	MPa	40	0.06	F		
192733	MA-40-1.6-G1/8-MPA		0~1.6						
184285	MA-40-0.6-G1/4-MPA	G1/4	0~0.6				50	0.07	G
184286	MA-40-1.0-G1/4-MPA		0~1.0						
184287	MA-40-1.6-G1/4-MPA		0~1.6						
192734	MA-50-1-G1/4-MPA		0~1.0						
192735	MA-50-1.6-G1/4-MPA		0~1.6				H		



- ① Rねじ時 : PTFEシールテープ
- Gねじ時 : Oリング(落下防止付、アルミ製)

MSシリーズ調質機器

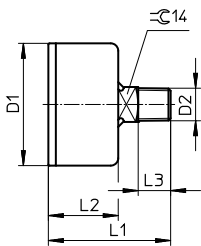
レギュレータ

オプション

外付け型圧力計

【緑-赤表示タイプ】

製品番号	形式	接続口径	表示圧力範囲 [MPa]	表示単位	盤面呼びサイズ Φ[mm]	質量 [kg]
526778	MA-40-1.0-R1/8-MPA-E-RG	R1/8	0~1.0	MPa	40	0.06
526779	MA-40-1.6-R1/8-MPA-E-RG		0~1.6			
526780	MA-50-0.25-R1/4-MPA-E-RG	R1/4	0~0.25		50	0.075
526781	MA-50-1.0-R1/4-MPA-E-RG		0~1.0			
526782	MA-50-1.6-R1/4-MPA-E-RG		0~1.6			
526783	MA-63-0.25-R1/4-MPA-E-RG		0~0.25		63	0.09
526784	MA-63-1.0-R1/4-MPA-E-RG		0~1.0			
526785	MA-63-1.6-R1/4-MPA-E-RG	0~1.6				



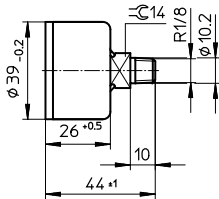
形式	D1 Φ ±0.5	D2	L1 ±1	L2 ±0.5	L3
MA-40-__-R1/8-MPA-E-RG	39	R1/8	46	28	10
MA-50-__-R1/4-MPA-E-RG	49	R1/4	49	28	13
MA-63-__-R1/4-MPA-E-RG	61.5	R1/4	50.5	29.5	13

注意 ねじ部シールテープ

【精密タイプ】

製品番号	形式	精密タイプレギュレータの 形式コード*	接続口径	表示圧力範囲 [MPa]	表示単位	盤面呼びサイズ Φ[mm]	質量 [kg]
161126	MAP-40-1-1/8-EN	MS6-LRP(B)-__-D2-A8M	R1/8	0~0.1	bar/psi (併記)	40	0.06
162842	MAP-40-4-1/8-EN	MS6-LRP(B)-__-D4-A8M		0~0.4			
161127	MAP-40-6-1/8-EN	MS6-LRP(B)-__-D5-A8M		0~0.6			
161128	MAP-40-16-1/8-EN	MS6-LRP(B)-__-D7/PO-A8M		0~1.6			

※ この形式にて(マニホールド型)精密タイプレギュレータをご注文いただいた場合、これらの圧力計が付属します。



パッドロック



製品番号 193786
 形式 : LRVS-D
 質量 : 0.12 kg
 材質 : 真鍮
 キー1個付