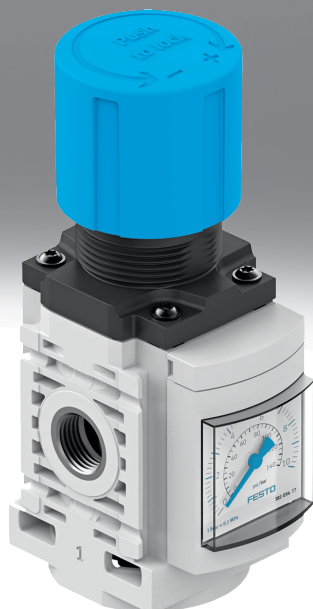


# レギュレータ MS-LR-B

**FESTO**



## Key features

### 特長

非常にコンパクトで軽量、機械に直接組み付けてプロセスの近くで使用可能

- 安定した制御挙動
- ノブは意図せず回転しないようラッチ式
- リターンフローによる2次側と1次側のバント機能を統合

### 機能

連続的な変動に対して2次側圧力を微調整

レギュレータがシステム内の圧力変動やエア消費量に関係なく一定の作動圧力を維持

### 接続ポート

各サイズごとに異なる接続径を選ぶことが可能

- 雌ねじ部に個別に継手
- チューブを直接差し込み可能な一体型継手

### 調整圧力範囲 [bar]

圧力調整可能範囲：

- MS2-\_\_ : 0.5~7bar
- MS4-\_\_, MS6-\_\_ : 0.3~7bar

### 圧力計

レギュレータにはG1/8の圧力計ポートがあり、圧力計付でもなしでも注文可能

### 表示単位

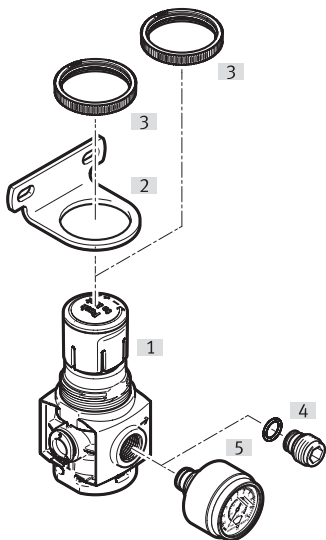
圧力計の表示単位を選ぶことが可能：[MPa], [bar], [psi]

## 型式コード

001	シリーズ	005	調整圧力範囲
MS	MSシリーズ	D6	0.3~7bar
002	サイズ	006	圧力計
2	グリッド寸法 25mm	AR	圧力計付
4	グリッド寸法 40mm	AG	MS圧力計
6	グリッド寸法 62mm	A8	EN圧力計用アダプタ 1/8, 圧力計なし
003	機能	007	圧力計表示
LR	レギュレータ		MS圧力計
004	接続ポート	BAR	bar
M5	M5雌ねじ	MPA	MPa
QS6	Φ6ワンタッチコネクタ	008	バージョン
1/4	G1/4雌ねじ	B	ベーシック
1/2	G1/2雌ねじ		

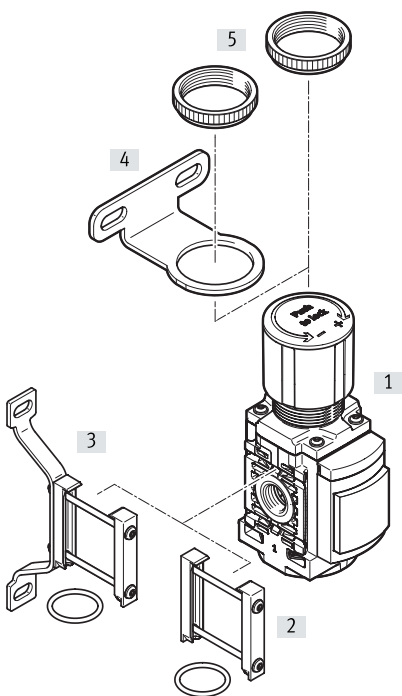
## アクセサリ一覧

## サイズ 2



取付金具とアクセサリ		→ P.	
[1]	レギュレータ MS2-LR-_-B	5	
[2]	取付ブラケット MS2-WR-B	壁取付用, ナット付属	11
[3]	ナット MS2-WRS	フロントパネル取付用	12
[4]	プラグねじ MS2-G18S		12
[5]	圧力計 PAGN		10

## サイズ 4, 6



取付金具とアクセサリ		→ P.	
[1]	レギュレータ MS4/6-LR-_-B	5	
[2]	モジュールコネクタ MS_-MV1	モジュールの連結用	12
[3]	壁取付キット MS_-WPE-B	モジュールの連結用 壁取付用	11
[4]	取付ブラケット MS_-WR-B	壁取付用, ナット付属	11
[5]	ナット MS_-WRS	フロントパネル取付用	12

## データシート

基本仕様				
接続ポート 1	G1/2	G1/4	M5	QS-6
サイズ	6	4	2	
接続ポート 2	G1/2	G1/4	M5	QS-6
標準流量	6000 l/min	1800 l/min	170 l/min	350 l/min
調整圧力範囲	0.03~0.7MPa		0.05~0.7MPa	
	4.35~101.5psi		7.25~101.5psi	
	0.3~7bar		0.5~7bar	
最大ヒステリシス	0.035MPa	0.05MPa	0.025MPa	
	5.075psi	7.25psi	3.63psi	
	0.35bar	0.5bar	0.25bar	
デザイン	レギュレータ圧力計付, レギュレータ圧力計なし, 直動ピストンレギュレータ		直動ダイヤフラムレギュレータ	
レギュレータ機能	2次側圧力一定, 2次側排気, 戻り流れ			
取付方法	オプション: フロントパネル取付, インライン, アクセサリ使用			
取付姿勢	任意			
ノブロック	ロック機構			
圧力計	圧力計付			

使用条件				
接続ポート 1	G1/2	G1/4	M5	QS-6
サイズ	6	4	2	
使用圧力	0.1~1MPa		0.1~0.8MPa	
	14.5~145psi		14.5~116psi	
	1~10bar		1~8bar	
使用周囲温度	-5~50℃			
流体温度	-5~50℃			
保管温度	-5~50℃			
CRCクラス <sup>1)</sup>	1			

1) 耐腐食クラス = Corrosion Resistance Class (Festo standard FN 940070)

CRC1: 軽度の保護、カバーで覆われている部品、外部から目視できない箇所、稼働中は内部に収まっている部品(ドライブシャフトなど)に適用される。

質量				
接続ポート 1	G1/2	G1/4	M5	QS-6
サイズ	6	4	2	
製品質量	479~482 g	163~165 g	34.8~39.8 g	31.6~36.6 g

材質				
接続ポート 1	G1/2	G1/4	M5	QS-6
サイズ	6	4	2	
ハウジング	強化PA		PA	
ノブ	POM			
バルブタペット	POM		アルミアルマイト処理, NBR	
ダイヤフラム	-		NBR	
ばね	ステンレス, めっき鋼		ステンレス	
RoHS	対応			

## データシート

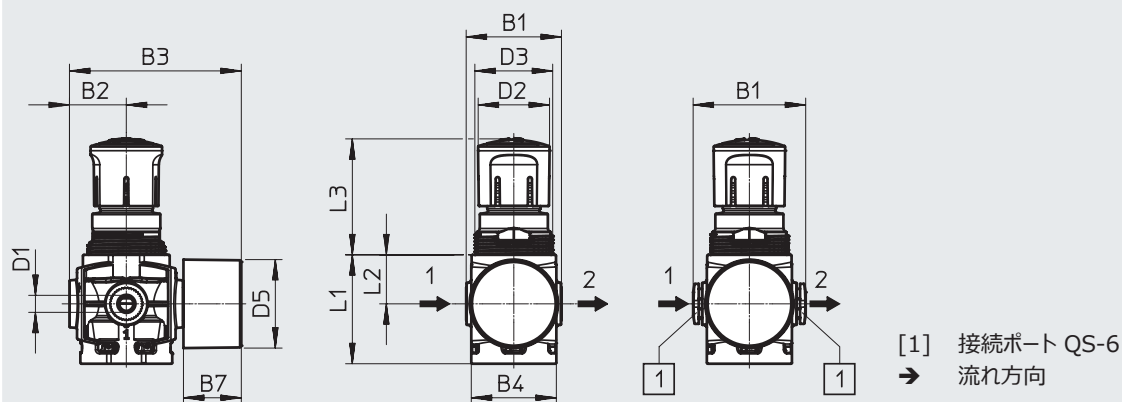
## 外形寸法図

CADデータのダウンロード → [www.festo.com/jp/ja](http://www.festo.com/jp/ja)

[AR] 圧力計付

MS2-LR-M5-\_-AR

MS2-LR-QS6-\_-AR

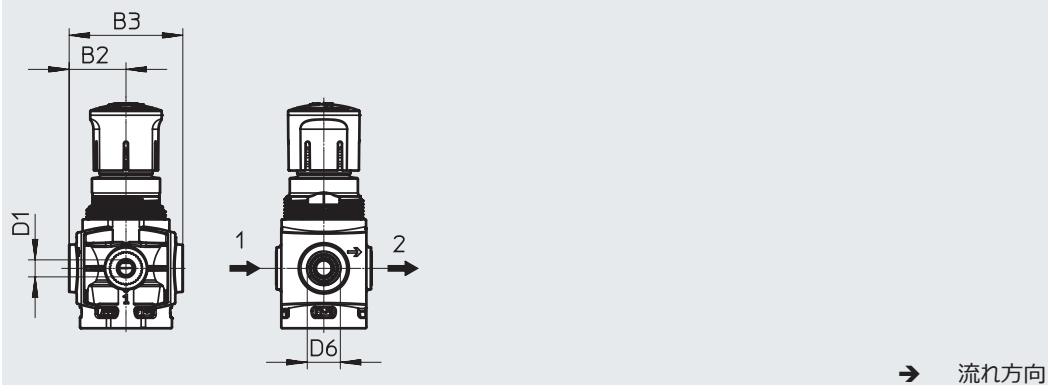


	B1	B2	B3	B4	B7	D1	D2 Φ	D3 Φ	D5 Φ	L1	L2	L3
MS2-LR-M5-_-AR	28	16.7	49	25	15.5	M5	21	M23x1	23	31	14.4	34.1
MS2-LR-QS6-_-AR	33.1					QS-6						

## 外形寸法図

CADデータのダウンロード → [www.festo.com/jp/ja](http://www.festo.com/jp/ja)

[A8] 圧力計なし, EN圧力計用アダプタ 1/8



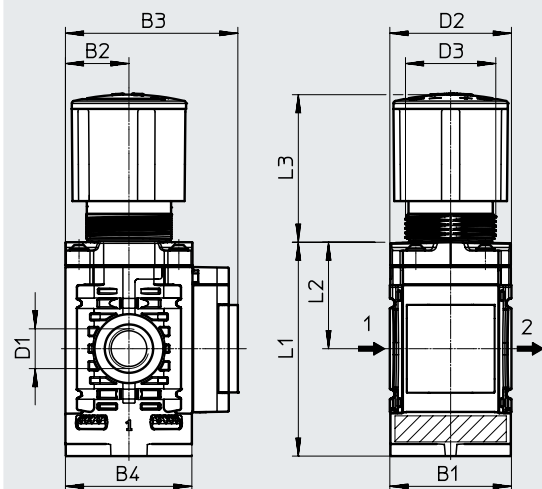
	B2	B3	D1	D6
MS2-LR-M5-_-A8	16.7	33.4	M5	G1/8
MS2-LR-QS6-_-A8			QS-6	

データシート

外形寸法図

CADデータのダウンロード → [www.festo.com/jp/ja](http://www.festo.com/jp/ja)

[AG] 圧力計付



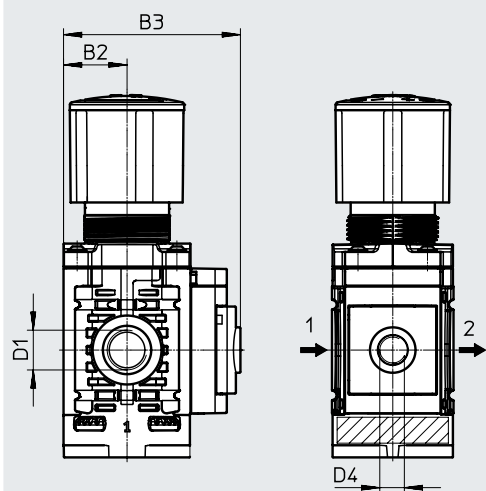
→ 流れ方向

	B1	B2	B3	B4	D1	D2 Φ	D3	L1	L2	L3
MS4-LR-1/4- -AG	40.2	21	57	41.8	G1/4	37.8	M30x1.5	70.7	35.2	48.8

外形寸法図

CADデータのダウンロード → [www.festo.com/jp/ja](http://www.festo.com/jp/ja)

[A8] 圧力計なし, EN圧力計用アダプタ 1/8



→ 流れ方向

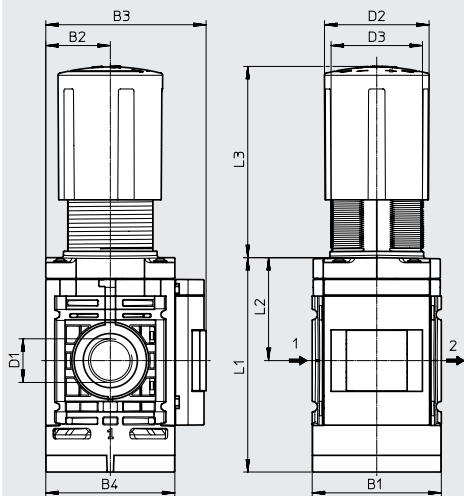
	B2	B3	D1	D4
MS4-LR-1/4- -A8	21	58.5	G1/4	G1/8

## データシート

## 外形寸法図

CADデータのダウンロード → [www.festo.com/jp/ja](http://www.festo.com/jp/ja)

[AG] 圧力計付



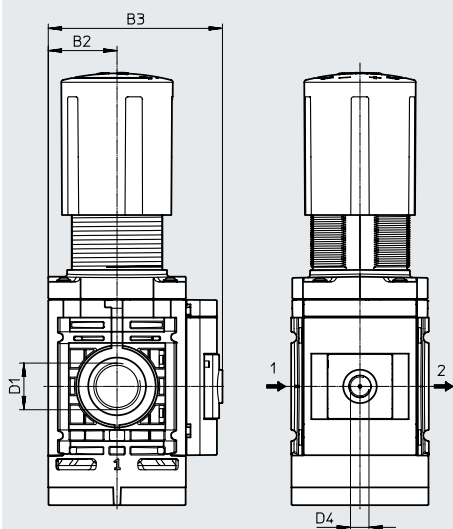
→ 流れ方向

	B1	B2	B3	B4	D1	D2 Φ	D3	L1	L2	L3
MS6-LR-1/2- -AG	62	31	77	62	G1/2	50.2	43.9	102.9	49.4	91.8

## 外形寸法図

CADデータのダウンロード → [www.festo.com/jp/ja](http://www.festo.com/jp/ja)

[A8] 圧力計なし, EN圧力計用アダプタ 1/8



→ 流れ方向

	B2	B3	D1	D4
MS6-LR-1/2- -A8	31	78.5	G1/2	G1/8

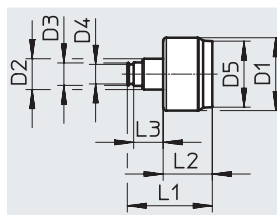
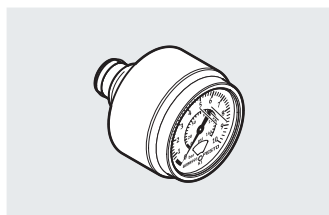


## データシート

型式データ					
サイズ	接続ポート	圧力計	圧力計表示単位	製品番号	型式
2	M5	付	MPa	8086636	MS2-LR-M5-D6-AR-MPA-B
			bar	8086628	MS2-LR-M5-D6-AR-BAR-B
		なし	-	8086637	MS2-LR-M5-D6-A8-B
	QS-6	付	MPa	8086639	MS2-LR-QS6-D6-AR-MPA-B
			bar	8086638	MS2-LR-QS6-D6-AR-BAR-B
		なし	-	8086640	MS2-LR-QS6-D6-A8-B
4	G1/4	付	MPa	8099359	MS4-LR-1/4-D6-AG-MPA-B
			bar	8099358	MS4-LR-1/4-D6-AG-BAR-B
		なし	-	8099360	MS4-LR-1/4-D6-A8-B
6	G1/2	付	MPa	8099204	MS6-LR-1/2-D6-AG-MPA-B
			bar	8099205	MS6-LR-1/2-D6-AG-BAR-B
		なし	-	8099203	MS6-LR-1/2-D6-A8-B

## アクセサリ

## 圧力計 PAGN



## 外形寸法図

D1 φ	D2	D3 φ	D4 φ ±0.05	D5 φ	L1	L2	L3
23	G1/8	7.1	6.2	20.8	26.8	15.5	9.3

## 基本仕様

外径	23
接続ポート	G1/8(シールリング付)
作動流体	不活性ガス 中性液体
パイロット流体について	酸素不可 アセチレン不可
デザイン	ブルドン管圧力計
取付方法	インライン
接続位置	正面または背面
使用周囲温度 [°C]	-5~+50
流体温度 [°C]	-5~+50 <sup>1)</sup>
保管温度 [°C]	-5~+50
測定精度クラス	5
連続負荷係数	0.75
断続負荷係数	0.6
保護等級	IP44
質量 [g]	6

1) 流体の温度が0℃を下回る場合、作動流体が乾燥していること

## 材質

ハウジング	ABS(黒)
盤面カバー	PMMA
ねじ部	強化ABS
流体接触部	強化ABS, 真鍮
RoHS	対応

## 型式データ

サイズ	接続ポート	使用圧力	表示範囲		製品番号	型式
			外側表示	内側表示		
23	G1/8(シールリング付)	0~1MPa	0~1MPa	-	8088992	PAGN-23-1M-G18S
		0~10bar	0~10bar	0~145psi	8088991	PAGN-23-10-G18S

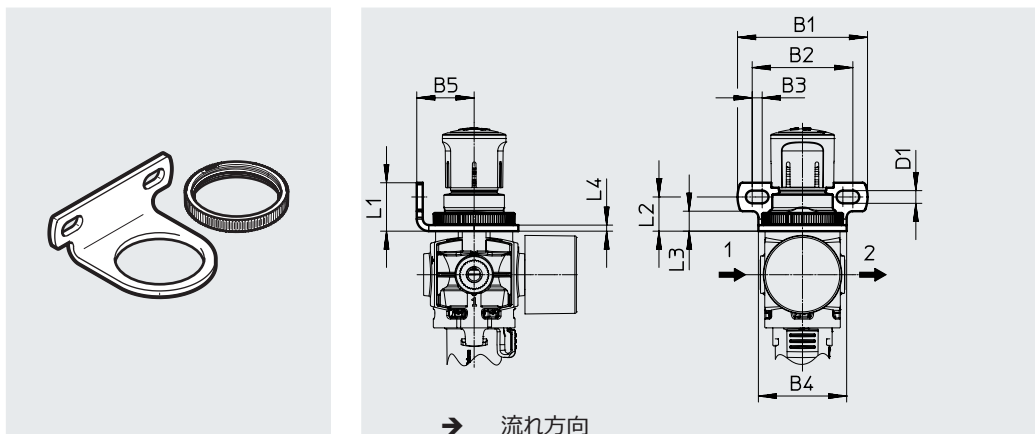
アクセサリ

取付ブラケット  
MS\_-WR-B

適用サイズ：2, 4, 6

- 壁取付用
- ナット付属

材質：鋼  
対応



外形寸法図と型式データ

サイズ	B1 ±0.2	B2	B3	B4	L1	L2	L3 ±0.1	L4	質量 [g]	製品番号	型式
2	43	30	3.3	19	30.4	25.7	4.2	2	13.8	8087978	MS2-WR-B
4	68	44	8	41	52	44	7	2.5	49	8149680	MS4-WR-B
6	70	42	8.2	40	67	57	7.1	3	90	8149681	MS6-WR-B

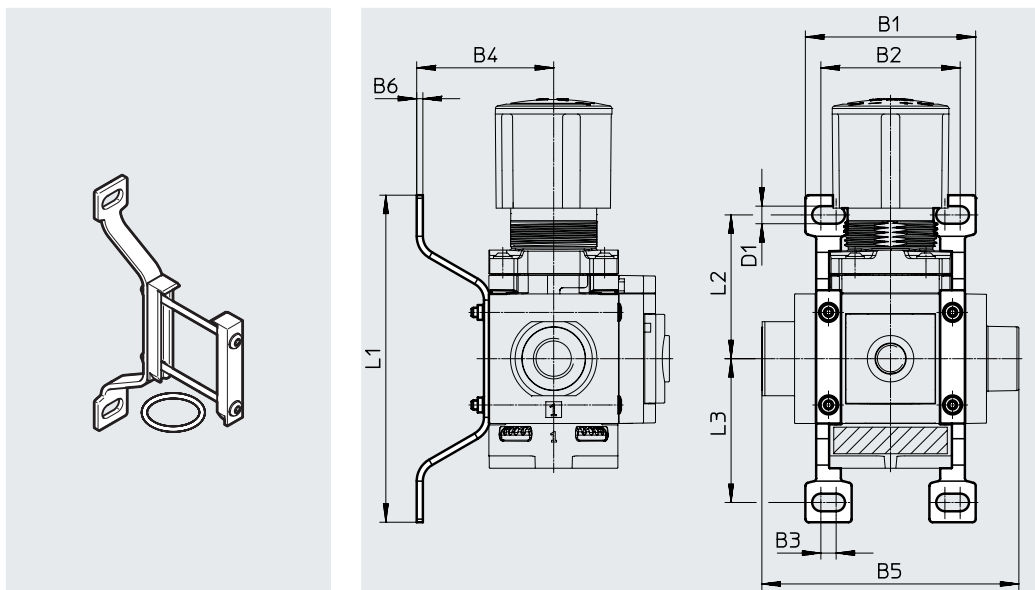
壁取付キット

MS\_-WPE-B

適用サイズ：4, 6

- 壁取付用

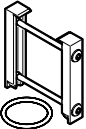



材質：鋼  
対応



外形寸法図と型式データ

サイズ	B1	B2	B3	B4	B5	B6	D1 Φ	L1	L2	L3	質量 [g]	製品番号	型式
4	55.2	40.2	5	44.4	83.3	2	5.7	106	46.6	46.6	30	8118600	MS4-WPE-B
6	79	62	4.3	53.9	114.9	2	6.5	158	71	71	58	8118599	MS6-WPE-B

## アクセサリ

その他	サイズ	説明	製品番号	型式
モジュールコネクタ				
	4	モジュールの連結用 壁取付用	<b>8119201</b>	<b>MS4-MV1</b>
	6		<b>8119204</b>	<b>MS6-MV1</b>
ナット				
	2	フロントパネル取付用	<b>8098037</b>	<b>MS2-WRS</b>
	4		<b>532187</b>	<b>MS4-WRS</b>
	6		<b>532188</b>	<b>MS6-WRS</b>
プラグねじ				
	2	圧力計接続ポートのプラグ	<b>8095766</b>	<b>MS2-G18S</b>