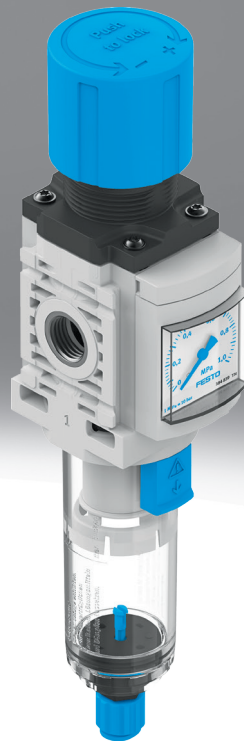


フィルタレギュレータ MS-LFR-B

FESTO



Key features

特長

非常にコンパクトで軽量、機械に直接組み付けてプロセスの近くで使用可能

- 安定した制御挙動
- 2次側排気
- リターンフローによる2次側と1次側のベント機能を統合
- ノブは意図せず回転しないようラッチ式

機能

- 連続的な変動に対して2次側圧力を微調整
- レギュレータがシステム内の圧力変動やエア消費量に関係なく一定の作動圧力を維持

接続ポート

各サイズごとに異なる接続径を選ぶことが可能

- 雌ねじ部に個別に継手
- チューブを直接差し込み可能な一体型継手

調整圧力範囲 [bar]

圧力調整可能範囲：

- MS2- : 0.5~7bar
- MS4- , MS6- : 0.3~7bar

圧力計

レギュレータにはG1/8の圧力計ポートがあり、圧力計付でもなしでも注文可能

表示単位

圧力計の表示単位を選ぶことが可能：[MPa], [bar], [psi]

フィルタエレメント [μm]

5μmまたは40μmのフィルタエレメントを選ぶことが可能

ドレン排出

下記から選ぶことが可能：

- マニュアル
- フルオート, ノーマルクローズ

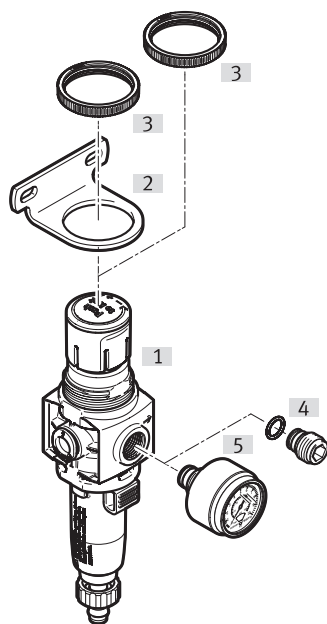
型式コード

001	シリーズ
MS	MSシリーズ
002	サイズ
2	グリッド寸法 25mm
4	グリッド寸法 40mm
6	グリッド寸法 62mm
003	機能
LFR	フィルタレギュレータ
004	接続ポート
M5	M5雌ねじ
QS6	Φ6ワンタッチコネクタ
1/4	G1/4雌ねじ
1/2	G1/2雌ねじ
005	調整圧力範囲
D6	0.3~7bar
006	フィルタエレメント
C	5μm
E	40μm

007	ボウル type
P	ポリマー
008	ドレン排出
M	マニュアル
VC	フルオート, ノーマルクローズ
009	圧力計
AR	圧力計付
AG	MS圧力計
A8	EN圧力計用アダプタ 1/8, 圧力計なし
010	圧力計表示
	MS圧力計
BAR	bar
MPA	MPa
011	バージョン
B	ベーシック

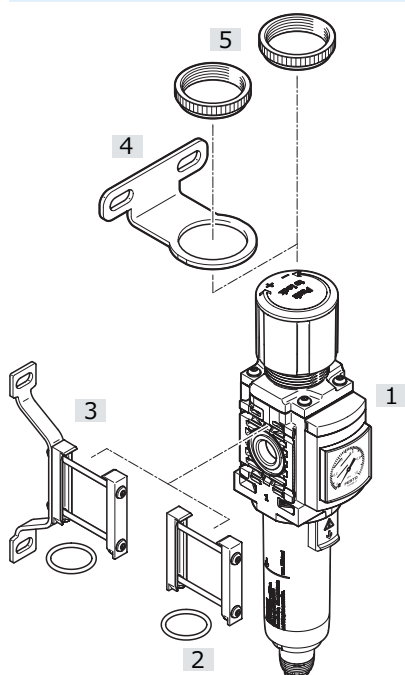
アクセサリ一覧

サイズ 2



取付金具とアクセサリ		→ P.	
[1]	フィルタレギュレータ MS2-LFR-_-B	5	
[2]	取付ブラケット MS2-WR-B	壁取付用, ナット付属	11
[3]	ナット MS2-WRS	フロントパネル取付用	12
[4]	プラグねじ MS2-G18S		12
[5]	圧力計 PAGN		10
-	フィルタエレメント LFP		12

サイズ 4, 6



取付金具とアクセサリ		→ P.	
[1]	フィルタレギュレータ MS4/6-LFR-_-B	5	
[2]	モジュールコネクタ MS_-MV1	モジュールの連結用	12
[3]	壁取付キット MS_-WPE-B	モジュールの連結用 壁取付用	11
[4]	取付ブラケット MS_-WR-B	壁取付用, ナット付属	11
[5]	ナット MS_-WRS	フロントパネル取付用	12
-	フィルタエレメント MS_-LFP		12

データシート

基本仕様				
接続ポート 1	G1/2	G1/4	M5	QS-6
サイズ	6	4	2	
接続ポート 2	G1/2	G1/4	M5	QS-6
標準流量	4750~5300 l/min	1500~1700 l/min	140 l/min	310 l/min
調整圧力範囲	0.03~0.7MPa		0.05~0.7MPa	
	4.35~101.5psi		7.25~101.5psi	
	0.3~7bar		0.5~7bar	
最大ヒステリシス	0.035MPa	0.05MPa	0.025MPa	
	5.075psi	7.25psi	3.63psi	
	0.35bar	0.5bar	0.25bar	
デザイン	フィルタレギュレータ圧力計付, フィルタレギュレータ圧力計なし, 直動ピストンレギュレータ		フィルタレギュレータ圧力計付, フィルタレギュレータ圧力計なし	
レギュレータ機能	2次側圧力一定, 2次側排気, 戻り流れ			
取付方法	オプション: フロントパネル取付, インライン, アクセサリ使用			
取付姿勢	垂直±5°			
ノブロック	ロック機構			
圧力計	圧力計付			
フィルタエレメント	5µm, 40µm		5µm	
エア調質クラス	圧縮空気(ISO 8573-1 : 2010 [6:4:4]) 圧縮空気(ISO 8573-1 : 2010 [7:4:4])		圧縮空気(ISO 8573-1 : 2010 [6:4:4])	
ドレン排出	フルオート, マニュアル(保持なし), マニュアル		マニュアル	

使用条件				
接続ポート 1	G1/2	G1/4	M5	QS-6
サイズ	6	4	2	
使用圧力	0.1~1MPa		0.1~0.8MPa	
	14.5~145psi		14.5~116psi	
	1~10bar		1~8bar	
使用周囲温度	-5~50℃			
流体温度	-5~50℃			
保管温度	-5~50℃			
CRCクラス ¹⁾	1			

1) 耐腐食クラス = Corrosion Resistance Class (Festo standard FN 940070)

CRC1: 軽度の保護、カバーで覆われている部品、外部から目視できない箇所、稼働中は内部に収まっている部品(ドライブシャフトなど)に適用される。

質量				
接続ポート 1	G1/2	G1/4	M5	QS-6
サイズ	6	4	2	
製品質量	578~589 g	204~216 g	42.3~47.3 g	40~45 g

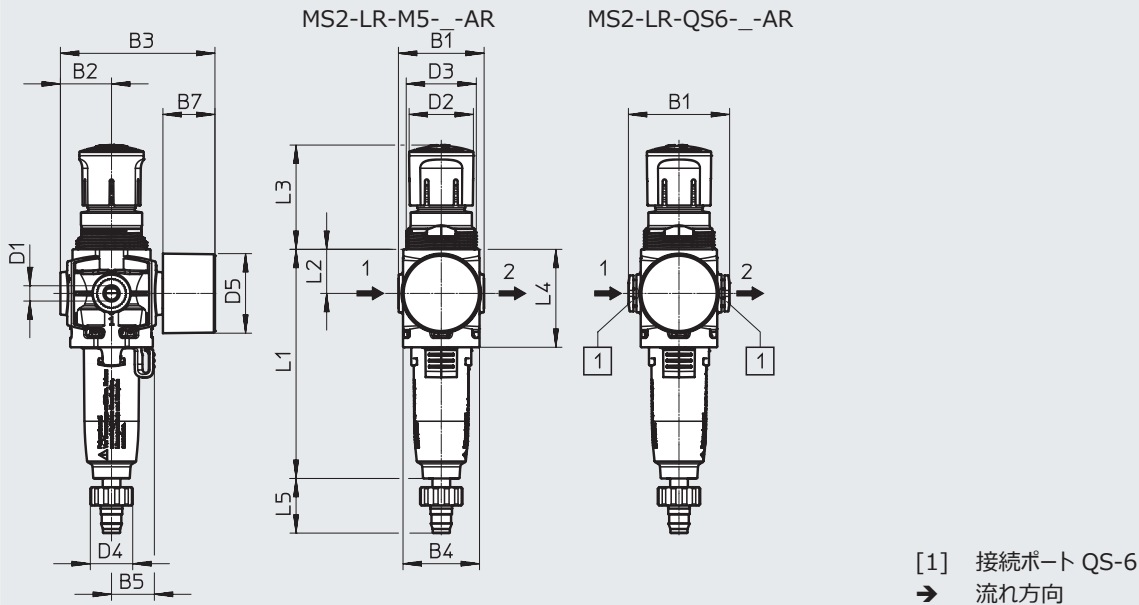
材質				
接続ポート 1	G1/2	G1/4	M5	QS-6
サイズ	6	4	2	
ハウジング	強化PA		PA	
ノブ	POM			
バルブタペット	POM		アルミアルマイト処理, NBR	
ダイヤフラム	-		NBR	
ばね	ステンレス, めっき鋼		ステンレス	
フィルタエレメント	PE			
RoHS	対応			

データシート

外形寸法図

CADデータのダウンロード → www.festo.com/jp/ja

[AR] 圧力計付



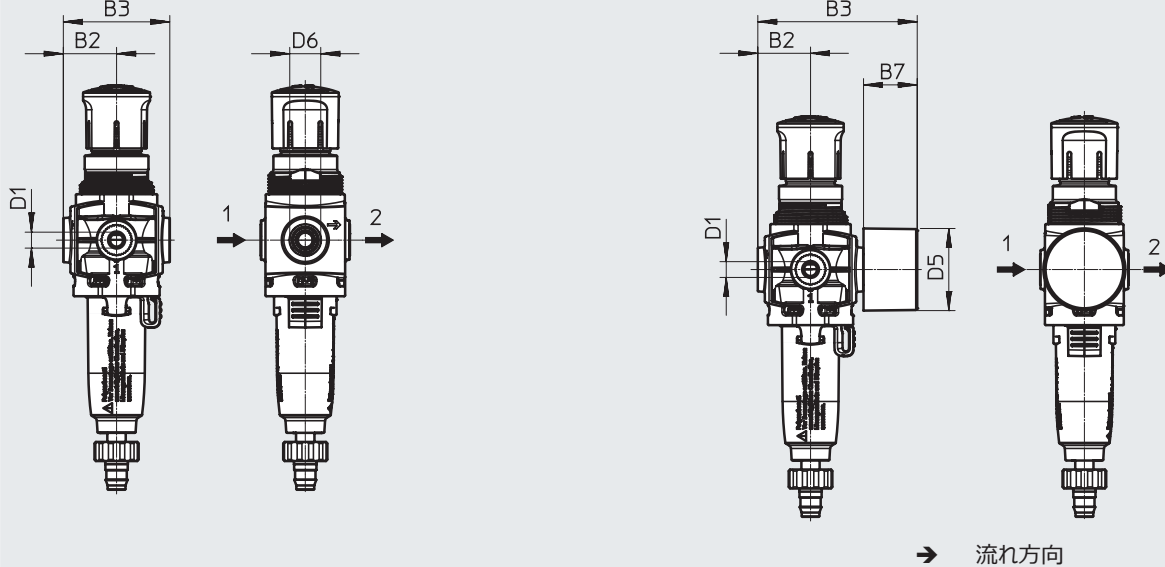
型式	B1	B2	B3	B4	B5	B7	D1	D2 φ	D3 φ	D4	D5 φ	L1	L2	L3	L4	L5
MS2-LFR-M5-_-AR	28	16.7	49	25	14	15.5	M5	21	M23x1	13.8	23	74.9	14.4	34.1	32	17.9
MS2-LFR-QS6-_-AR	33.1						QS-6									

外形寸法図

CADデータのダウンロード → www.festo.com/jp/ja

[A8] 圧力計なし, EN圧力計用アダプタ 1/8

[AR] 圧力計



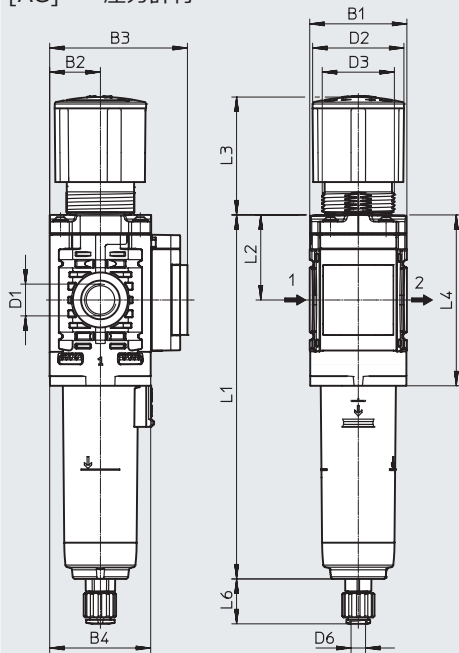
型式	B2	B3	B7	D1	D5 φ	D6
MS2-LFR-M5-_-A8	16.7	33.4	-	M5	-	G1/8
MS2-LFR-QS6-_-A8				QS-6		
MS2-LFR-M5-_-AR	16.7	49	15.5	M5	23	-
MS2-LFR-QS6-_-AR				QS-6		

データシート

外形寸法図

CADデータのダウンロード → www.festo.com/jp/ja

[AG] 圧力計付



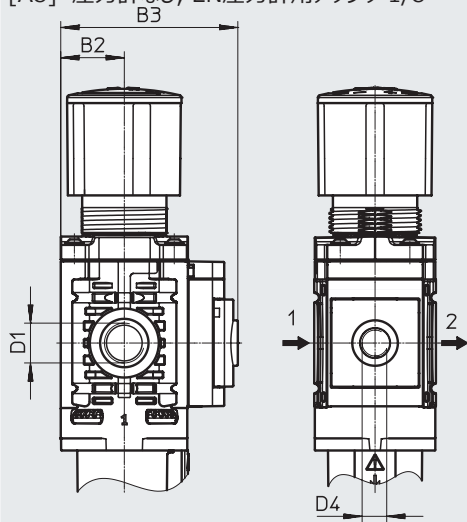
→ 流れ方向

	B1	B2	B3	B4	D1	D2 Φ	D3	D6	L1	L2	L3	L4	L6
MS4-LFR-1/4- -AG	40.2	21	57	41.8	G1/4	37.8	M30x1.5	QS6	150.6	34.9	49.4	70.7	18.6

外形寸法図

CADデータのダウンロード → www.festo.com/jp/ja

[A8] 圧力計なし, EN圧力計用アダプタ 1/8



→ 流れ方向

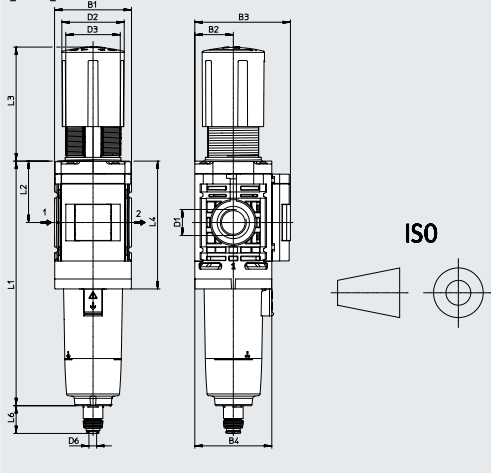
	B2	B3	D1	D4
MS4-LFR-1/4- -A8	21	59.6	G1/4	G1/8

データシート

外形寸法図

CADデータのダウンロード → www.festo.com/jp/ja

[AR] 圧力計付



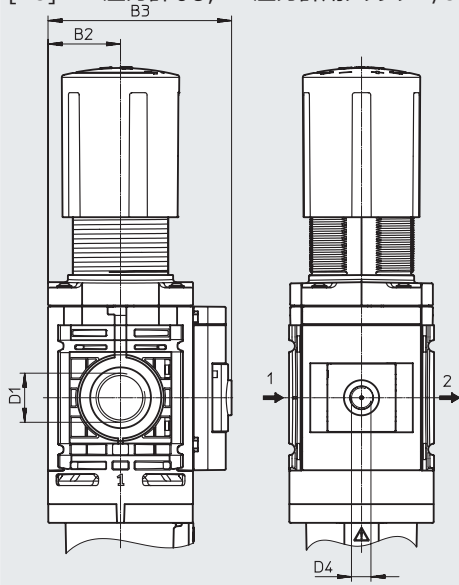
→ 流れ方向

	B1	B2	B3	B4	D1	D2 Φ	D3 Φ	D6	L1	L2	L3	L4	L6
MS6-LFR-1/2-_-AG-_-M	62	31	77	62	G1/2	50.2	43.9	QS6	197	49.4	91.8	102.9	20.9
MS6-LFR-1/2-_-AG-_-VC													22.3

外形寸法図

CADデータのダウンロード → www.festo.com/jp/ja

[A8] 圧力計なし, EN圧力計用アダプタ 1/8



→ 流れ方向

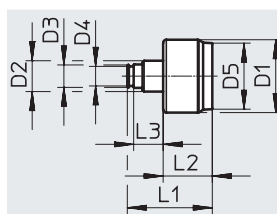
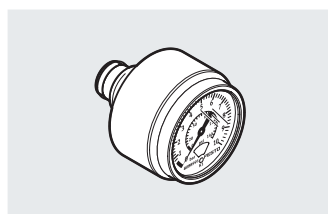
	B2	B3	D1	D4
MS6-LFR-1/2-_-A8	31	78.5	G1/2	G1/8

データシート

型式データ							
サイズ	接続ポート	圧力計	圧力計表示単位	フィルタエレメント [μm]	ドレン排出	製品番号	型式
2	M5	付	MPa	5	マニュアル	8086642	MS2-LFR-M5-D6-AR-MPA-C-M-B
			bar	5	マニュアル	8086641	MS2-LFR-M5-D6-AR-BAR-C-M-B
		なし	-	5	マニュアル	8086643	MS2-LFR-M5-D6-A8-C-M-B
	QS-6	付	MPa	5	マニュアル	8086645	MS2-LFR-QS6-D6-AR-MPA-C-M-B
			bar	5	マニュアル	8086644	MS2-LFR-QS6-D6-AR-BAR-C-M-B
		なし	-	5	マニュアル	8086646	MS2-LFR-QS6-D6-A8-C-M-B
4	G1/4	付	MPa	5	マニュアル	8098265	MS4-LFR-1/4-D6-C-P-M-AG-MPA-B
			bar	5	マニュアル	8098257	MS4-LFR-1/4-D6-C-P-M-AG-BAR-B
		なし	-	5	マニュアル	8098260	MS4-LFR-1/4-D6-C-P-M-A8-B
		付	MPa	5	フルオート	8098266	MS4-LFR-1/4-D6-C-P-VC-AG-MPA-B
			bar	5	フルオート	8098259	MS4-LFR-1/4-D6-C-P-VC-AG-BAR-B
		なし	-	5	フルオート	8098263	MS4-LFR-1/4-D6-C-P-VC-A8-B
		付	MPa	40	マニュアル	8098254	MS4-LFR-1/4-D6-E-P-M-AG-MPA-B
			bar	40	マニュアル	8098258	MS4-LFR-1/4-D6-E-P-M-AG-BAR-B
		なし	-	40	マニュアル	8098255	MS4-LFR-1/4-D6-E-P-M-A8-B
		付	MPa	40	フルオート	8098256	MS4-LFR-1/4-D6-E-P-VC-AG-MPA-B
			bar	40	フルオート	8098264	MS4-LFR-1/4-D6-E-P-VC-AG-BAR-B
		なし	-	40	フルオート	8098262	MS4-LFR-1/4-D6-E-P-VC-A8-B
6	G1/2	付	MPa	5	マニュアル	8098310	MS6-LFR-1/2-D6-C-P-M-AG-MPA-B
			bar	5	マニュアル	8098300	MS6-LFR-1/2-D6-C-P-M-AG-BAR-B
		なし	-	5	マニュアル	8098301	MS6-LFR-1/2-D6-C-P-M-A8-B
		付	MPa	5	フルオート	8098302	MS6-LFR-1/2-D6-C-P-VC-AG-MPA-B
			bar	5	フルオート	8098309	MS6-LFR-1/2-D6-C-P-VC-AG-BAR-B
		なし	-	5	フルオート	8098303	MS6-LFR-1/2-D6-C-P-VC-A8-B
		付	MPa	40	マニュアル	8098307	MS6-LFR-1/2-D6-E-P-M-AG-MPA-B
			bar	40	マニュアル	8098304	MS6-LFR-1/2-D6-E-P-M-AG-BAR-B
		なし	-	40	マニュアル	8098311	MS6-LFR-1/2-D6-E-P-M-A8-B
		付	MPa	40	フルオート	8098305	MS6-LFR-1/2-D6-E-P-VC-AG-MPA-B
			bar	40	フルオート	8098312	MS6-LFR-1/2-D6-E-P-VC-AG-BAR-B
		なし	-	40	フルオート	8098306	MS6-LFR-1/2-D6-E-P-VC-A8-B

アクセサリ

圧力計 PAGN



D1 φ	D2	D3 φ	D4 φ ±0.05	D5 φ	L1	L2	L3
23	G1/8	7.1	6.2	20.8	26.8	15.5	9.3

外径	23
接続ポート	G1/8(シールリング付)
作動流体	不活性ガス 中性液体
パイロット流体について	酸素不可 アセチレン不可
デザイン	ブルドン管圧力計
取付方法	インライン
接続位置	正面または背面
使用周囲温度 [°C]	-5~+50
流体温度 [°C]	-5~+50 ¹⁾
保管温度 [°C]	-5~+50
測定精度クラス	5
連続負荷係数	0.75
断続負荷係数	0.6
保護等級	IP44
質量 [g]	6

1) 流体の温度が0℃を下回る場合、作動流体が乾燥していること

ハウジング	ABS(黒)
盤面カバー	PMMA
ねじ部	強化ABS
流体接触部	強化ABS, 真鍮
RoHS	対応

サイズ	接続ポート	使用圧力	表示範囲		製品番号	型式
			外側表示	内側表示		
23	G1/8(シールリング付)	0~1MPa	0~1MPa	-	8088992	PAGN-23-1M-G18S
		0~10bar	0~10bar	0~145psi	8088991	PAGN-23-10-G18S

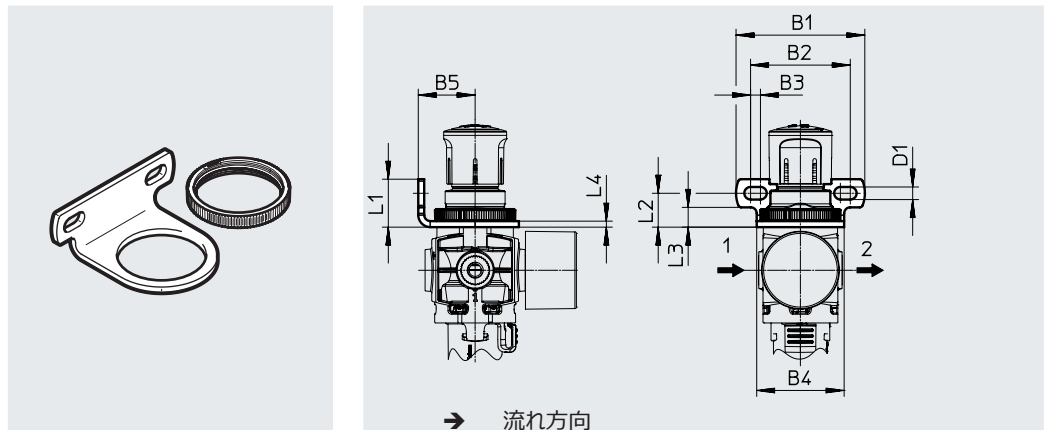
アクセサリ

取付ブラケット
MS_-WR-B

適用サイズ：2, 4, 6

- 壁取付用
- ナット付属

材質：鋼
対応



外形寸法図と型式データ

サイズ	B1 ±0.2	B2	B3	B4	L1	L2	L3 ±0.1	L4	質量 [g]	製品番号	型式
2	43	30	3.3	19	30.4	25.7	4.2	2	13.8	8087978	MS2-WR-B
4	68	44	8	41	52	44	7	2.5	49	8149680	MS4-WR-B
6	70	42	8.2	40	67	57	7.1	3	90	8149681	MS6-WR-B

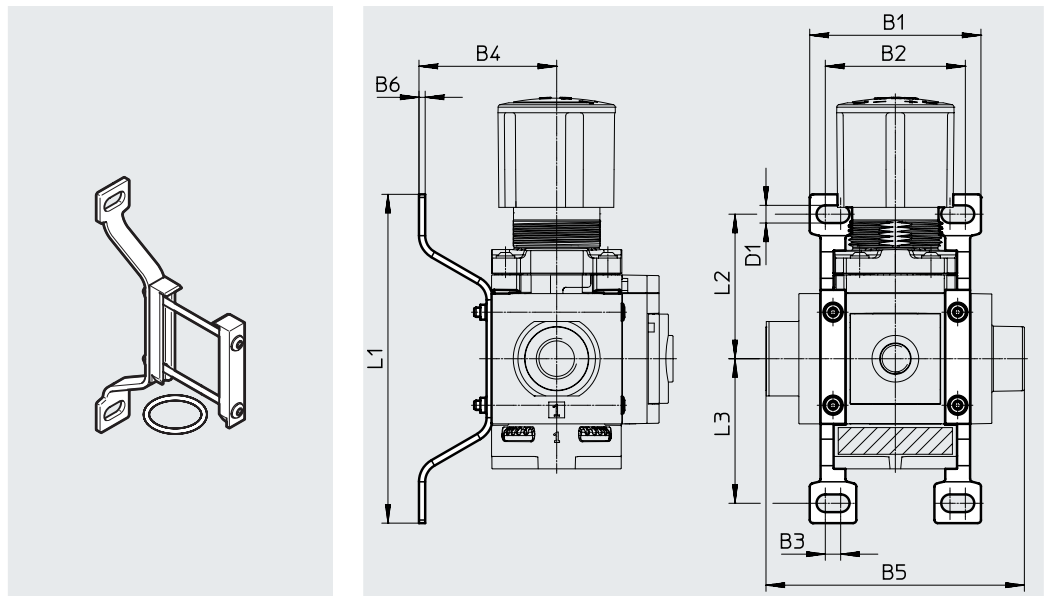
壁取付キット

MS_-WPE-B

適用サイズ：4, 6

- 壁取付用

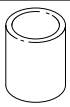
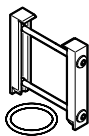


材質：鋼
対応



外形寸法図と型式データ

サイズ	B1	B2	B3	B4	B5	B6	D1 Φ	L1	L2	L3	質量 [g]	製品番号	型式
4	55.2	40.2	5	44.4	83.3	2	5.7	106	46.6	46.6	30	8118600	MS4-WPE-B
6	79	62	4.3	53.9	114.9	2	6.5	158	71	71	58	8118599	MS6-WPE-B

アクセサリ

その他	サイズ	説明	製品番号	型式
フィルタエレメント				
	2	フィルタエレメント 5μm	526818	MS2/LFP-D-MICRO-5M
	4	フィルタエレメント 5μm	8129064	MS4-LFP1-C
		フィルタエレメント 40μm	8129062	MS4-LFP1-E
	6	フィルタエレメント 5μm	8129063	MS6-LFP1-C
		フィルタエレメント 40μm	8129061	MS6-LFP1-E
モジュールコネクタ				
	4	モジュールの連結用 壁取付用	8119201	MS4-MV1
	6		8119204	MS6-MV1
ナット				
	2	フロントパネル取付用	8098037	MS2-WRS
	4		532187	MS4-WRS
			6	532188
プラグねじ				
	2	圧力計接続ポートのプラグ	8095766	MS2-G18S