

エネルギーセービングモジュール MSE6, MSEシリーズ

FESTO



特長

概要

本製品は産業オートメーションテクノロジーにおけるエネルギーメディアである圧縮空気の使用量を最適化するためのものです。測定、制御それに診断機能を持ち、空気圧システムのエネルギー効率を考慮した運転をサポートします。自動運転では生産システムのスタンバイ状態を検出し、ユーザによってリセットされるまで圧縮空気の流れをシャットオフします。

そのシャットオフはずっと続くもの(MSE6-D2MとMSE6-E2M)とセットポイントのスタンバイ圧力に下がるまで維持されるもの(MSE6-C2M)の二通りがあります。これによって不要な圧縮空気の消費量の上昇を防止することができます。

シャットオフ状態において圧力降下を監視することによってリークを検出し特定のシステムメンテナンスアクションを取り入れることが可能になります。これらの製品は圧力や流量、消費量の値をFieldbus接続によって直接マシンコントローラに転送し、そこで分析できるようにすることでプロセスの監視にも使用できます。

これらのデータはFesto IOゲートウェイなど経由でクラウドへ転送し、長期にわたってレコード・解析することができます。下表は異なる3つの製品バリエーションの機器と機能の範囲です。

製品機能 型式	MSE6-C2M	MSE6-D2M	MSE6-E2M
制御機能(エナジーセービング機能)	<ul style="list-style-type: none"> - 調整可能なセットポイント圧力への調整、流量が長期間制限値を下回った場合の自動シャットオフとその後の調整可能な設定スタンバイ圧力への調整 - ユーザ制御によるシャットオフと圧力調整 - セットポイント圧力のパラメータ設定可能なアップレートリミット 	<ul style="list-style-type: none"> - 流量が長時間にわたり限界値を下回ると自動的にシャットオフ - ユーザ制御によるシャットオフと加圧 	<ul style="list-style-type: none"> - 流量が長時間にわたり限界値を下回ると自動的にシャットオフ - ユーザ制御によるシャットオフと加圧
測定データのリコーディングと提供	<ul style="list-style-type: none"> - 2次側圧力 - 圧力変動(圧力の変化の監視) - 流量 - エア消費量 	<ul style="list-style-type: none"> - 2次側圧力 - 圧力変動(圧力の変化の監視) - 流量 - エア消費量 	<ul style="list-style-type: none"> - 2次側圧力 - 圧力変動(圧力の変化の監視) - 流量 - エア消費量
限界値監視	<ul style="list-style-type: none"> - 圧力(下限値, 上限値) - シャットオフモードにおける圧力変動(上限値) - 流量(上限値) 	<ul style="list-style-type: none"> - 圧力(下限値, 上限値) - シャットオフモードにおける圧力変動(上限値) - 流量(上限値) 	<ul style="list-style-type: none"> - 圧力(上限値) - シャットオフモードにおける圧力変動(上限値) - 流量(上限値)
電気I/O	<ul style="list-style-type: none"> - デジタルインプット x2 - デジタルアウトプット x2 - LEDによるチャンネルベースの状態表示 - パラメータ設定可能なスペシャル機能 	-	-
Fieldbus接続	- PROFINET IO(統合Fieldbusノード)	- CPXターミナルのFieldbusノード経由のPROFINET IOまたはCPX拡張経由で起動されるMSE6-C2M-_-M経由	- PROFIBUS DP(統合Fieldbusノード) - PROFINET IO(統合Fieldbusノード) - EtherNet/IP(統合Fieldbusノード) - EtherCAT(統合Fieldbusノード)
システム拡張/統合	MSE6-D2M接続またはデジタル/アナログのCPXのI/Oモジュール接続(MSE6-C2M-_-Mのみ)用CPX拡張インタフェースケーブル-1	MSE6-C2M-_-M接続またはCPX拡張インタフェースケーブル-1を使ったCPXターミナル接続用CPX拡張インタフェースケーブル-2	-

特長

機能

圧縮空気供給のスタンバイ検出, 自動シャットオフと調整 (MSE6-C2Mのみ)

パラメータ設定が適切に行われている場合、本製品は空気圧システムの待機状態を検出します。システムは下流のシステムの排気をせずにシャットオフバルブを使って圧縮空気供給から分離されます。これにより更なるエアの消費を回避します。本製品は2次側圧力がパラメータ設定可能なセットポイントスタンバイ圧力に下がるまでシャットオフ状態を維持させます。

その後、シャットオフバルブが再度開き、この圧力の値を維持します。これによってシステムの無駄な消費を防ぎ、圧力降下を解析することでリークを検出します。製品が自動的に作動するシャットオフ/調整モードでリリース信号を受信すると、シャットオフバルブが開きレギュレータは通常の圧力調整に戻ります。

圧縮空気供給のスタンバイ検出, 自動シャットオフ (MSE6-D2M/E2Mのみ)

パラメータ設定が適切に行われている場合、本製品は空気圧システムの待機状態を検出します。システムは下流のシステムの排気をせずにシャットオフバルブを使って圧縮空気供給から分離されます。これにより更なるエアの消費を回避します。

製品が自動的に作動するシャットオフモードでリリース信号を受信すると、シャットオフバルブが開きシステムには再度圧縮空気が供給されます。ポート1から排気された後、0.1MPa以下の残存圧力はポート2に残ります。

圧縮空気供給の手動On/Off

圧縮空気供給の自動シャットオフと調整はお客様自身で有効/無効にすることが可能です。コミッショニング重要な製造工程において自動スタンバイ検出が困難であったり不可能である場合に無効化することに価値があります。これによってシャットオフバルブとレギュレータをマシンコントローラから直接およびリモートで制御することができます。

さらにPLCのMSE6はセミアutomodeにおいて"シャットオフの推奨"を発することが可能です。PLCのプログラムがその後、スタンバイモードに切り換えるかどうかを決定します。

圧力変動のテスト

シャットオフ状態において、本製品は時間を追って圧力変動を測定します。どんなに整備の行き届いたシステムでも、リークがあると圧力が連続的に降下します。システムのリークが少ないほど圧力降下は遅くなります。

圧力変動が測定されたということはシステムにリークが発生しているということです。パラメータで設定された限界値を超えるとデバイスは診断メッセージを出力します。

圧力レコード

本製品は連続的に2次側圧力をレコードし、このデータを準備して周期的に利用できるようにします。高すぎたり低すぎたりする使用圧力を検出 (MSE6-C2M/D2Mのみ) するために本製品には圧力の限界値をパラメータ設定することが可能です。パラメータ設定された限界値を超えるとデバイスが診断メッセージを出力します。

流量レコード

本製品は連続的に流量をレコードし、このデータを準備して周期的に利用できるようにします。過度の流量を検出するために本製品は流量の限界値をパラメータ設定することが可能です。パラメータ設定された限界値を超えるとデバイスが診断メッセージを出力します。

消費量レコード

本製品は流量をレコードすることで圧縮空気の消費量を算出します。出力データを使って消費量測定のオンとオフを切り換えたり、消費量の値をリセットしたりということが可能です。

- Note

システムパラメータが正常であるにもかかわらずMSE6-D2M/E2Mにエラー(Fieldbusの中断やPLCの不具合、電圧が来ないなど)が発生した場合、シャットオフバルブは初期位置(加圧)に切り換ります。バルブがすでにシャットオフされている場合、システムは加圧状態になります。

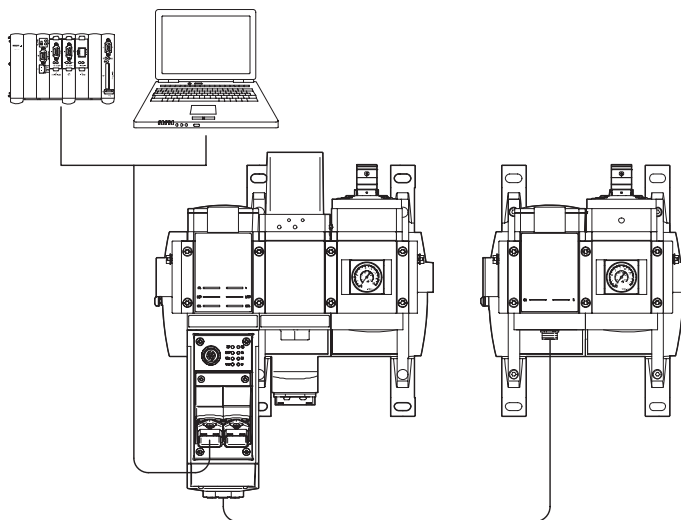
システムが排気状態になっていると急激に加圧されます。エラーが発生した場合にはシステムが意図せず加圧されるのを防ぐために、適切な対策を講じてください。

特長

CPX拡張(MSE6-C2M-_-M, MSE6-D2Mのみ)

MSE6-C2M-_-MはCPXインターフェースを使ったMSE6-D2Mで拡張することが可能です。このコンビネーションが共通のバスノード経由で有効化される2系統の圧縮空気システムのエネルギーセービング機能を可能にしています。MSE6-D2Mの代わりにCPXのI/OモジュールもMSE6-C2M-_-Mに接続することができます。CPXターミナルもMSE6-C2M-_-Mの代わりにMSE6-D2Mをアクティブにすることが可能です。

CPX拡張は上下に配置された2つのレベル(列)にフレキシブルに取り付けることができるため、制御キャビネット内などの狭い設置場所に特に適しています。詳細はこれらのモジュールのテクニカルデータのページをご覧ください。

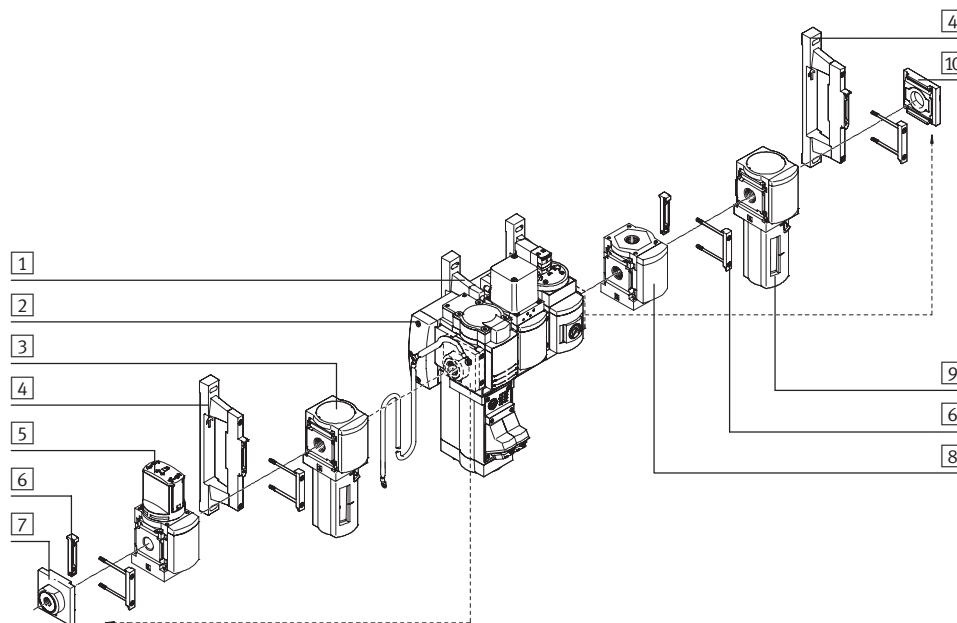


MS6, MSE6シリーズのサービスユニットコンポーネントのコンビネーション

MS6シリーズの追加のサービスユニットコンポーネントはMSE6の左右に接続することができます。

このコンビネーションについては以下の点にご注意ください：

- 最大10連の単独デバイスを接続可能：MSE6-C2Mは3連のデバイスとしてカウント
- 取付ブラケット MS6-WPGとモジュールコネクタ MS6-MV-EXのみを使用する：取付ブラケット MS6-WPGは2連のサービスユニットコンポーネントごとに使用する
- MSE6内のモジュールは分割しない
- MSE6の左側接続プレートを取り外し、左側へ拡張していく
右側へ拡張する場合も同様(破線矢印)
- 左側接続プレートのアースポートはMSE6のインターリンクモジュールのエンドプレートに接続する
長めのFE接続が必要となる



- | | | |
|--|-----------------------|--------------------|
| 1 エネルギーセービングモジュール MSE6-C2M | 3 フィルタ MS6-LF | 8 分配モジュール MS6-FRM |
| 2 MSE6-C2Mのインターリンクモジュールの左側エンドプレート(アースポート付) | 4 取付ブラケット MS6-WPG | 9 ファインフィルタ MS6-LFM |
| | 5 On/offバルブ MS6-EM1 | 10 右側接続プレート |
| | 6 モジュールコネクタ MS6-MV-EX | |
| | 7 左側接続プレート | |

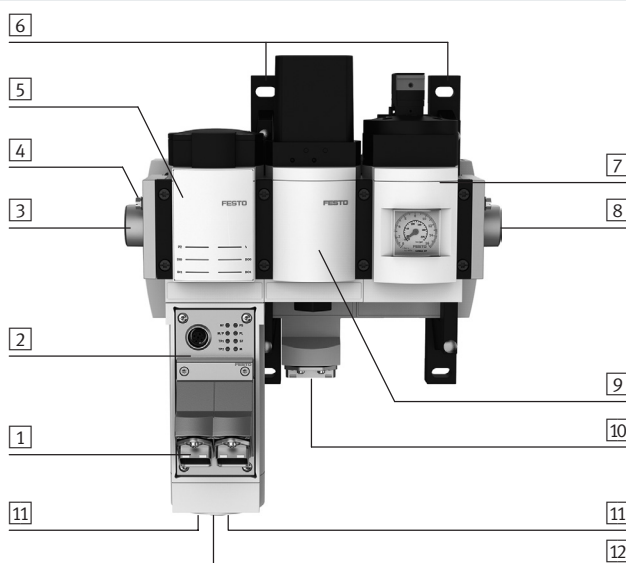
特長

デザイン

MSE6-C2M

→ P.6

メインコンポーネント：Fieldbusノード、流量センサ、比例制御バルブ、圧力センサ付シャットオフバルブ
Fieldbusインタフェースはシステムコントローラやマシンコントローラなど上位のコントローラと接続可能
MSE6-D2MやCPXのI/Oモジュールといった特定のデバイスはCPX拡張接続ライン1を経由してCPX拡張接続ライン2に接続可能

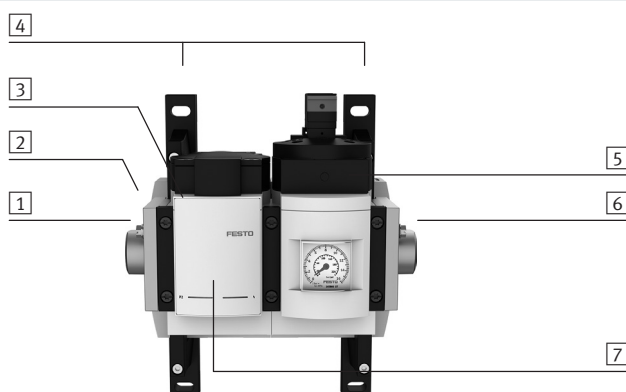


- 1 Fieldbusインタフェース
- 2 Fieldbusノード
- 3 エア接続ポート1：1次側
- 4 アースポート
- 5 流量センサ
- 6 取付ブラケット
- 7 圧力センサ+圧力計付シャットオフバルブ
- 8 エア接続ポート2：2次側
- 9 比例制御バルブ
- 10 システムサプライ
- 11 電気I/O接続ポート
- 12 CPX拡張接続ライン1 (MSE6-C2M-_-Mのみ)

MSE6-D2M

→ P.6

メインコンポーネント：流量センサ、圧力センサ付シャットオフバルブ
MSE6-C2M-_-MやCPXターミナルなどのCPX拡張接続ライン1を持つ分散配置用に分けられたFieldbusノードに接続するためのCPX拡張接続ライン2がある

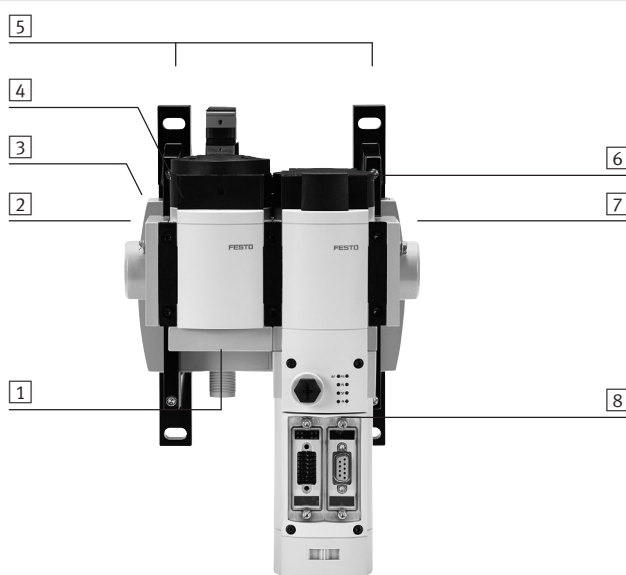


- 1 エア接続ポート1：1次側
- 2 アースポート
- 3 流量センサ
- 4 取付ブラケット
- 5 圧力センサ+圧力計付シャットオフバルブ
- 6 エア接続ポート2：2次側
- 7 CPX拡張接続ライン2

MSE6-E2M

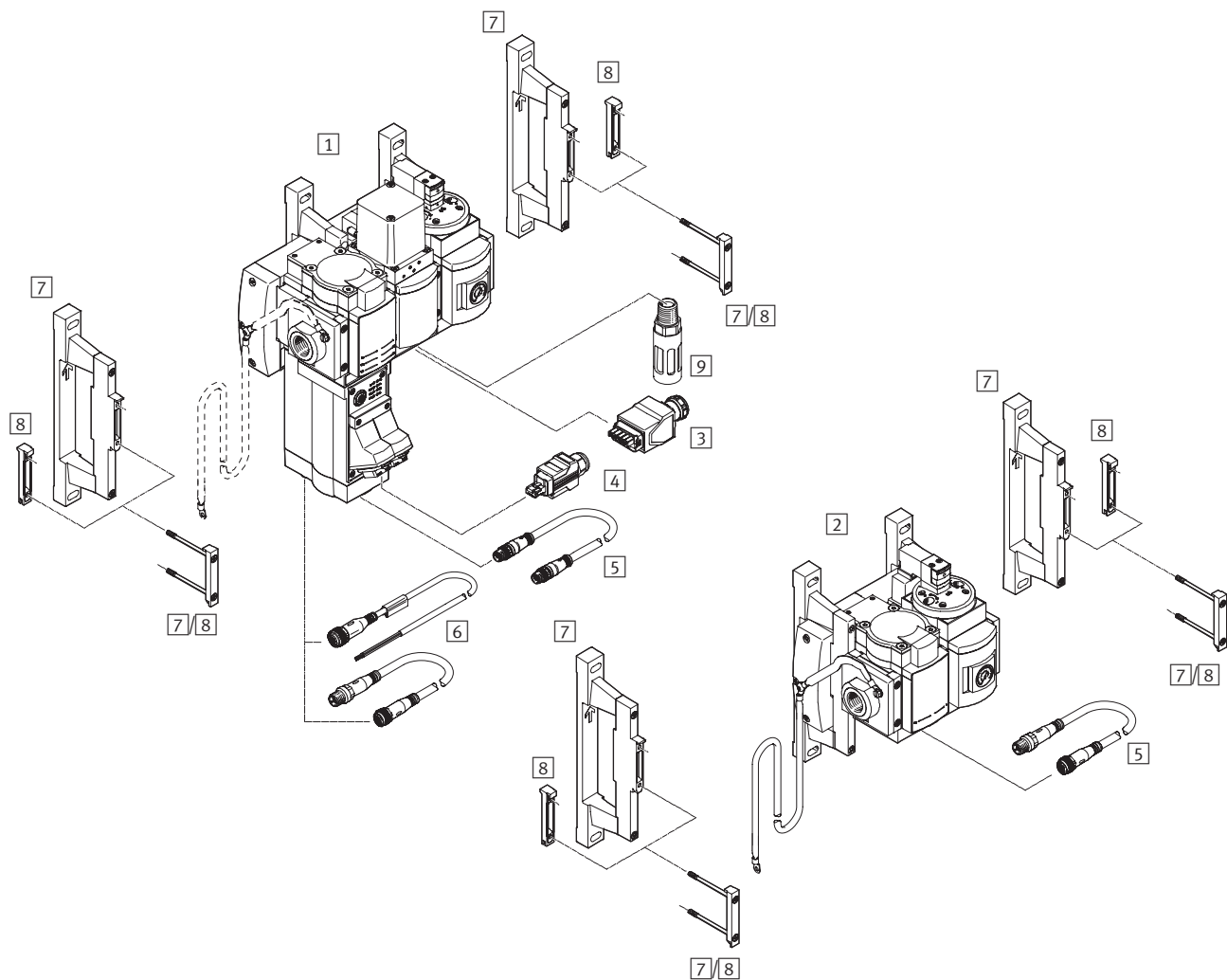
→ P.18

メインコンポーネント：シャットオフバルブ、流量センサ、圧力センサ、バスノード
Fieldbusインタフェースはシステムコントローラやマシンコントローラなど上位のコントローラと接続可能



- 1 システムサプライ
- 2 エア接続ポート1：1次側
- 3 アースポート
- 4 シャットオフバルブ：システムの供給エアを遮断
- 5 取付ブラケット
- 6 センサモジュール：圧力、流量、消費量の測定用
- 7 エア接続ポート2：2次側
- 8 Fieldbusインタフェース

アクセサリ一覧



アクセサリ		→ ページ
[1]	エネルギーセービングモジュール MSE6-C2M	8
[2]	エネルギーセービングモジュール MSE6-D2M	14
[3]	電源サプライソケット NECU-M-PP	システムサプライ用 30
[4]	プラグ FBS-RJ45	Fieldbusノード FB34(PROFINET IO)用 30
[5]	接続ケーブル NEBC-F12G8	CPX拡張(MSE6-C2M-_-Mのみ)用 30
[6]	接続ケーブル NEBU-M12	電気I/O用 31
[7]	取付ブラケット MS6-WPG	MS6とMSE6組み合わせ時、壁面からの距離が同じ場合に使用可能 31
[8]	モジュールコネクタ MS6-MV-EX	モジュール接続用 31
[9]	サイレンサ U	排気音制音 31

型式コード

001	シリーズ		007	電気 システム 拡張	
MSE	モジュラスタンダード, 電気			CPX拡張なし	
002	サイズ		M	CPX拡張接続ライン1(マスタ)	
6	要素幅 62mm		S	CPX拡張接続ライン2(スレーブ)	
003	機能		008	測定値表示	
C2M	エナジーセービングモジュール		RG	赤/緑表示圧力計付	
D2M	エナジーセービングモジュール		009	圧力計表示単位	
004	流量測定範囲		BAR	bar	
5000	5000 l/min		010	電気接続	
005	プロトコル		AMI	操作電圧プラグ push-pull, AIDA	
CBUS	内部エレクトロニクス		VCB	C-bus経由の電源サプライ	
FB34	Fieldbusノード : PROFINET IO(RJ45ポート)		011	エア接続ポート	
006	電気I/O		AGD	接続プレート G1/2	
	デジタルインプット/アウトプットなし				
D	デジタルインプット x2, デジタルアウトプット x2				

テクニカルデータ – Fieldbusノード FB34(PROFINET IO)

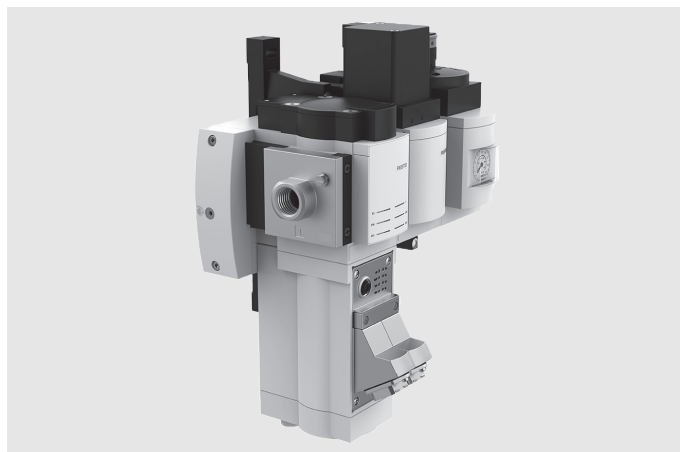
MSE6-C2M-_-FB34

構成部品：

- Fieldbusノード：PROFINET IO
- 流量センサ
- 比例制御バルブ
- 圧力センサ+圧力計付シャットオフバルブ
- CPX拡張接続ライン1(マスタ)
- 電気I/O

使用圧力範囲
0.5~1.1MPa

使用温度範囲
0~+50℃



特長

MSE6-C2Mは比例制御バルブ、On/Offバルブ、センサおよびFieldbus通信のインテリジェントなコンビネーションです。

これが非製造状態での流量を監視し一定のアイドル時間をおいて自動的に遮断し、同時にシステムの圧力が定められたスタンバイ圧力レベルよりも下がるのを回避します。

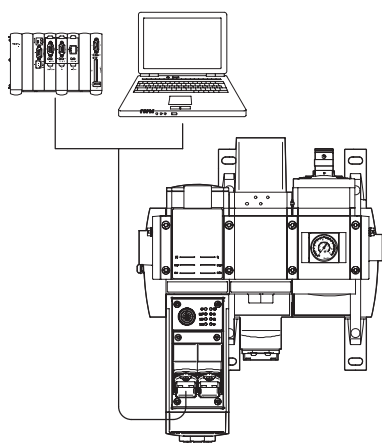
低いレベルの圧力によりシステムへの圧力供給を止めることなくエネルギーを削減します。これにより機械/システムの能力に影響することなくエネルギーの削減が可能になります。

MSE6-C2Mは自動的にリークを検出し、これを随時コントローラへレポートします。これはPROFINET IO経由で機械のネットワークへ完全統合することが可能です。

全ての測定値(圧力、流量、消費量、システムパラメータ)はPLC/クラウドで有効で、表示させたり個別に処理させたりといったことが可能です。PLCは2つの統合されたデジタルインプットとデジタルアウトプットを有効化するためにも使用可能となっています。CPX拡張(MSE6-C2M-_-Mのみ)経由でMSE6-D2MまたはCPXのI/Oモジュールに接続するオプションがあります。

Note

シャットオフまたは減圧されるべきでない圧力はMSE6-C2Mの上流で分岐しておいてください。遮断やスタンバイからの再起動にはPLCからの信号が必要となります。セーフティの理由から自動再起動はありません。

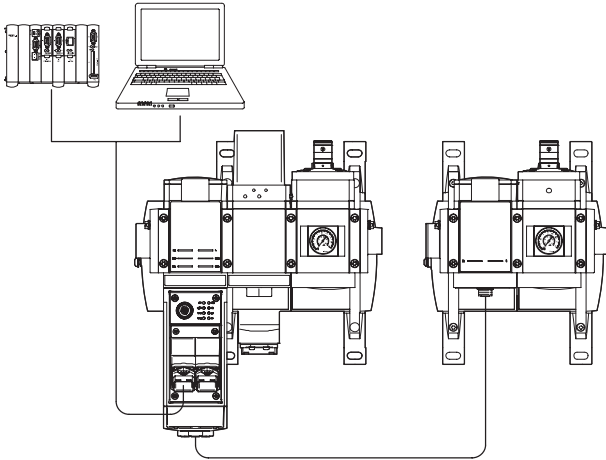


- 2次側圧力調整可能
- 流量測定を使ってシステムのダウンタイムの自動検出
- ダウンタイム中のスタンバイ圧力をシステムの排気をせずに自動的に減圧
- スタンバイ状態での圧力降下を評価することによるリーク検出
- 調整可能な圧力のアップレートリミット
- デジタルインプット/アウトプット
- デジタルインプット x2(2DI)およびデジタルアウトプット x2(2DO)の直接的な起動/統合：バルブ起動やセンサなど
- CPX拡張経由でCPXシステム内で拡張可能

テクニカルデータ - Fieldbusノード FB34(PROFINET IO)

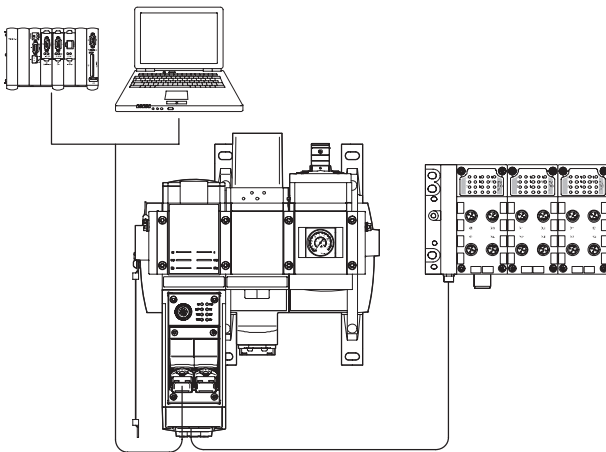
CPX拡張

MSE6-D2Mで拡張



- 2系統に分岐された圧縮空気システムのエナジーセービング機能
- リーク検出
- CPX拡張を使ったMSE6-C2M-Mとの接続
- 1つのFieldbus接続が必要
- プロセス監視
- 圧力, 流量および消費量の測定を統合
- 自動的にスタンバイ圧力を下げるFieldbus制御の圧力調整 (MSE6-C2Mのみ)
- デジタルインพุット x2(2DI)にデジタルアウトプット x2(2DO)、バルブ起動やセンサなどのダイレクトな起動/統合(MSE6-C2Mのみ)

最大3台のCPXのI/Oモジュールで拡張



- 追加のデジタル/アナログインพุット・アウトプットとCPXのI/Oモジュールオプション(3モジュールまで)の統合
- 下表のエレクトロニクスモジュールをサポート
- 圧力調整によるエナジーセービング機能
- リーク検出
- 1つのFieldbus接続が必要
- リーク検出でプロセス監視
- 圧力, 流量および消費量の測定を統合
- 自動的にスタンバイ圧力を下げるFieldbus制御の圧力調整
- デジタルインพุット x2(2DI)にデジタルアウトプット x2(2DO)、バルブ起動やセンサなどのダイレクトな起動/統合

- Note

CPXのI/OモジュールはI/Oモジュールにインターリンクブロック、コネクションブロックで構成します(いくつかのオプションあり)。これらモジュールの可能なコンビネーションと追加アクセサリ(CPX拡張付エンドプレート, タイロッド, 取付金具など)に関するインフォメーションおよび発注データについてはCPXのドキュメントをご参照ください。

→ ホームページ : cpx

エレクトロニクスモジュール

説明	製品番号	型式
インพุットモジュール, デジタル		
4 デジタルインพุット, 24V DC, PNP	195752	CPX-4DE
8 デジタルインพุット, 24V DC, PNP	195750	CPX-8DE
アウトプットモジュール, デジタル		
4 デジタルアウトプット, 24V DC, 1.0A, PNP	195754	CPX-4DA
8 デジタルアウトプット, 24V DC, 0.5A, PNP	541482	CPX-8DA
デジタルI/Oモジュール		
8 デジタルインพุット, 8 デジタルアウトプット, 0.25A, PNP	526257	CPX-8DE-8DA
アナログモジュール		
4 電流/電圧アナログインพุット : ±10V, ±5V, 0~10V, 1~5V, ±20mA, 0~20mA, 4~20mA	573710	CPX-4AE-U-I
2 電流/電圧アナログアウトプット : 0~10V, 0~20mA, 4~20mA	526170	CPX-2AA-U-I

テクニカルデータ – Fieldbusノード FB34(PROFINET IO)

基本仕様

エア接続ポート径1, 2		G1/2(接続プレート)
取付姿勢		水平 ±5°
流れ方向		P1 → P2
バルブ機能		2ポートシャットオフバルブ(ノーマルオープン)
調整圧力範囲	[MPa]	0.25~1.0
最大圧力ヒステリシス	[MPa]	0.03
リセット方法		メカ式

電気データ

システムサプライ		
電気接続		5ピン, push-pull, AIDA
負荷電圧の作動電圧範囲	[V DC]	21.6~28.8
エレクトロニクス/センサの作動電圧範囲	[V DC]	18~30
アクチュエータの消費電流	[mA]	Max. 260 ¹⁾ バルブに電流が供給され圧力調整が有効の場合
24V時のエレクトロニクスセンサの消費電流	[mA]	Max. 370 ²⁾
極性保護		作動電圧接続のみ
保護等級		IP65(専用プラグソケット使用時)
デューティサイクル	[%]	100
インプット/アウトプット		
インプット/アウトプット数		2
インプット/アウトプットのスイッチングロジック		PNP
アウトプットあたりの負荷容量	[A]	Max. 1(ランプ負荷12W) 両アウトプットからの許容されるトータル電流が最大1A
Fieldbus接続		
Fieldbusインタフェース		2x RJ45 push-pullソケット, AIDA

- 1) プラス最大 1000mA(電気アウトプットの負荷電流の最大値)
2) プラス最大 1000mA(インプットにおける有効なセンササプライ電流の最大値)

標準流量 qnN¹⁾

エア接続ポート		G1/2
流れ方向 1 → 2	[l/min]	7000

1) P1 = 1.0MPaおよびP2 = 0.6MPa, Δp = 0.1MPaで測定

テクニカルデータ – Fieldbusノード FB34(PROFINET IO)

使用環境		
使用圧力範囲	[MPa]	0.5~1.1
作動流体		ろ過(調質クラスISO 8573-1:2010[7:4:4])圧縮空気
給油		不可
使用周囲温度範囲	[°C]	0~+50
流体温度	[°C]	0~+50
保管温度	[°C]	-10~+60
CRC ¹⁾		2
CEマーク(適合宣言書参照)		EU EMC指令準拠 ²⁾
認証		RCMマーク
KCマーク		KC EMC

1) 耐腐食クラス=Corrosion Resistance Class(Festoスタンダード FN 940070)

CRC2: 中程度の保護、屋内使用で結露が発生する場合保護可能、周囲大気に晒される外部の部品には予備的な表面処理が要求される

2) 製品の適合性についての詳細は各メーカーのEC 適合宣言をご参照ください: www.festo.com/sp → Certificates

機器が住居、オフィス、商業的な環境あるいは中小企業において使用に対する規制の影響がある場合、干渉を削減するために追加処置が必要になる場合がある

表示/操作		
流量測定		
流量測定開始値	[l/min]	50
流量測定範囲終了値	[l/min]	5000
流量精度		±測定値の3%(+0.3% FS) ¹⁾
表示単位		l/min(初期設定) scfm
圧力測定		
圧力測定開始値	[MPa]	0
圧力測定終了値	[MPa]	1.4
精度 ±%FS ¹⁾	[%FS]	3
表示単位		mbar(初期設定) kPa psi
消費量測定		
表示単位		l(初期設定) m ³ scf

1) % FS = 測定終了値の%(フルスケール)

質量		
製品質量	[g]	4550

材質	
ハウジング	アルミダイカスト
キャップ	強化PA
カバー	強化PA
パッキン	NBR

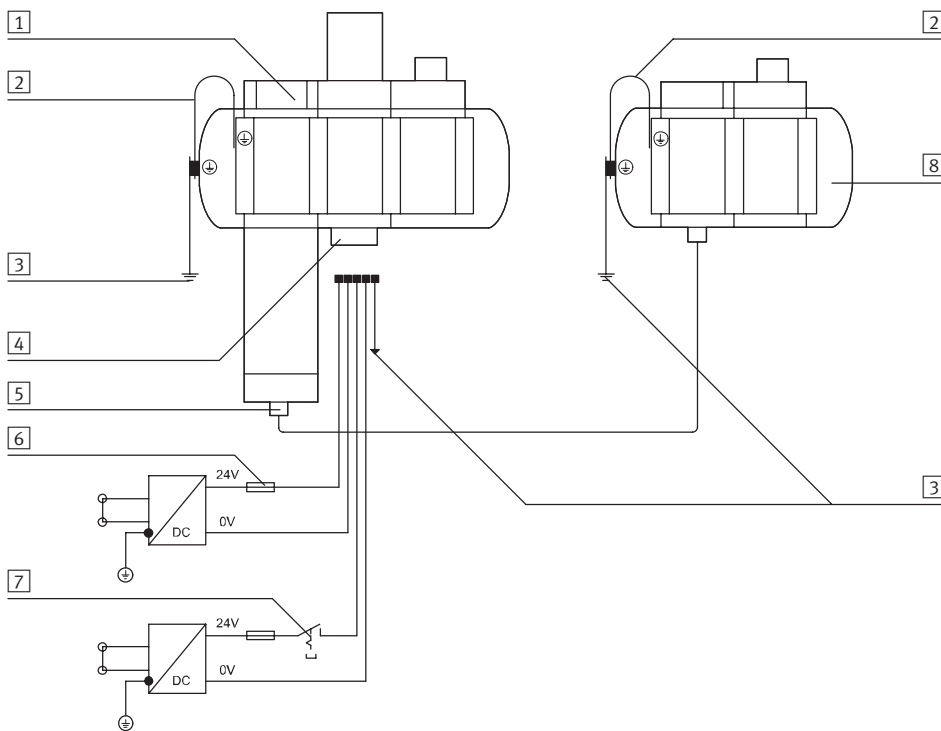
テクニカルデータ – Fieldbusノード FB34(PROFINET IO)

ピン配置, システムサプライ

RJ45 push-pullソケット, AIDA

ピン	機能
5 4 3 2 1 + + + + +	1 24V DC エレクトロニクス/センサ用電圧サプライ $U_{EL/SEN}$
	2 0V エレクトロニクス/センサ用操作電圧 $U_{EL/SEN}$
	3 24V DC アクチュエータ用負荷電圧サプライ $U_{OUT/A}$
	4 0V アクチュエータ用負荷電圧 $U_{OUT/A}$
	5 FE アース接続

配線例



- 1 MSE6-C2M-(-M)
- 2 左側接続プレートのアースポートとインターリンクモジュールの左側エンドプレート間の等電位接合
- 3 アース接続等電位接合(FE)
- 4 システムサプライ
- 5 CPX拡張接続ライン1(MSE6-C2M-(-M)のみ)
- 6 外部ヒューズ
- 7 アクチュエータ用サプライをそれぞれ遮断可能
- 8 MSE6-D2M

インプット/アウトプット用ピン配置

5ピンM12x1プラグ

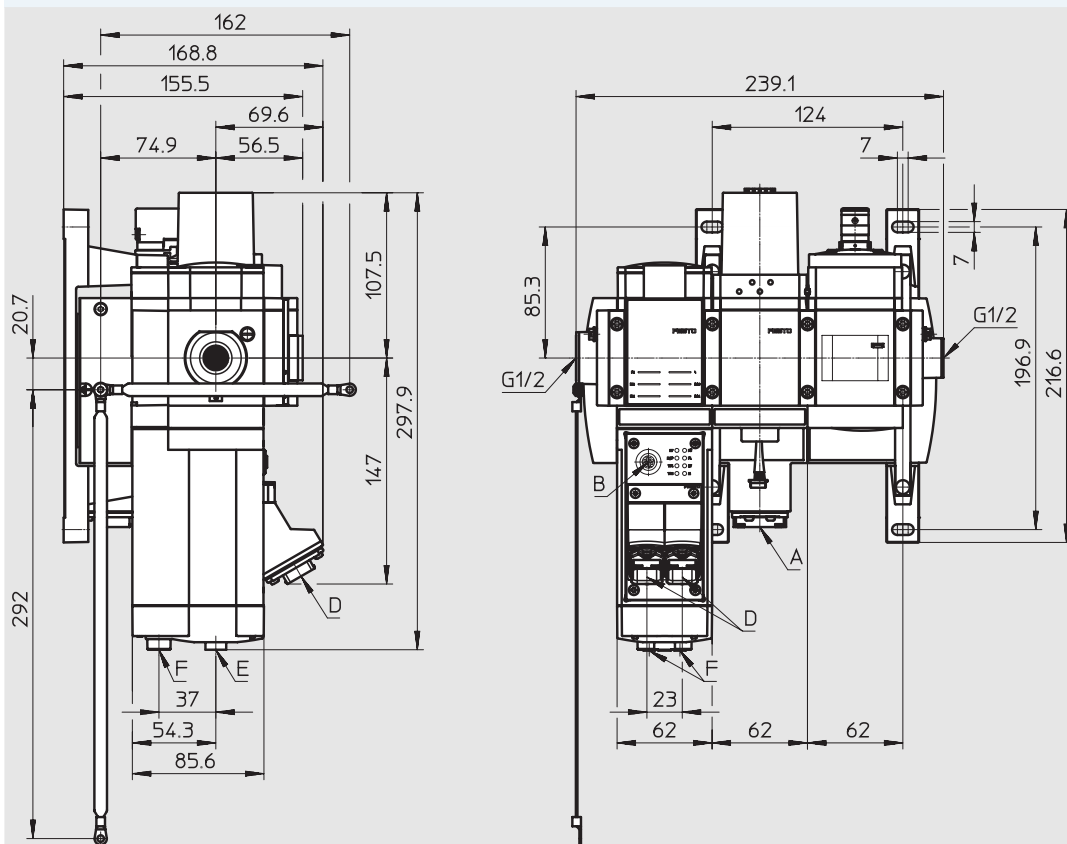
ピン	機能
電気インプット	
1	24V DC サプライ電圧
2	Input-1 Input 1
3	0V 負荷
4	Input-0 Input 0
5	FE アース接続
電気アウトプット	
1	- 接続なし
2	Output-1 Output 1
3	0V 負荷
4	Output-0 Output 0
5	FE アース接続

テクニカルデータ - Fieldbusノード FB34(PROFINET IO)

外形寸法図

CADデータのダウンロード → www.festo.jp/catalogue

Fieldbusノード FB34(PROFINET IO : RJ45ポート)



- ① RJ45 push-pullソケット, AIDA
 - ② 5ピンM12x1プラグ
 - ③ 2x RJ45 push-pullソケット, AIDA
 - ④ 2x 5ピンM12x1プラグ
 - ⑤ 8ピンM12x1プラグ (MSE6-C2M-_-FB34-D-M-RGのみ)
- 流れ方向

型式	B1	B2	B3	B4	B5	B6	B9	B10	B12	B13	B14	B15
MSE6-C2M-_-FB34-D-RG	239	155.5	124	99	74.9	56.5	62	7	20	62	69.2	-
MSE6-C2M-_-FB34-D-M-RG												99

型式	D1	D2	L1	L2	L3	L4	L5	L6	L7	L10	L11	L12
MSE6-C2M-_-FB34-D-RG	G1/2	G1/4	292.4	107.5	216.6	196.9	85.3	7	20.6	110	97.2	190.4
MSE6-C2M-_-FB34-D-M-RG												

発注データ

サイズ	エア接続ポート	プロトコル	製品番号	型式
MSE6	G1/2	Fieldbusノード FB34(PROFINET IO : RJ45ポート)	8085455	MSE6-C2M-5000-FB34-D-RG-BAR-AMI-AGD
CPX拡張				
MSE6	G1/2	Fieldbusノード FB34(PROFINET IO : RJ45ポート)	8085454	MSE6-C2M-5000-FB34-D-M-RG-BAR-AMI-AGD

テクニカルデータ

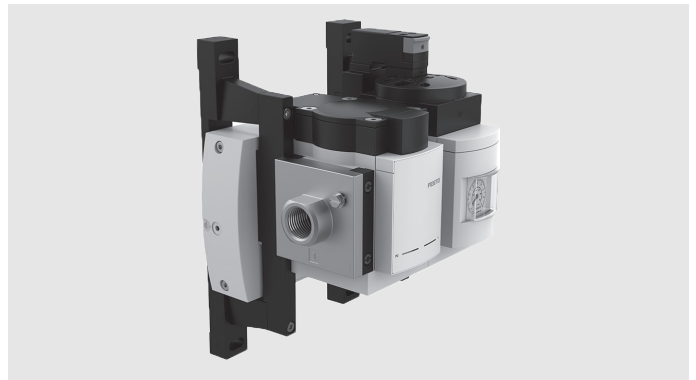
MSE6-D2M

構成部品：

- 流量センサ
- 圧力センサ+圧力計付シャットオフバルブ
- CPX拡張接続ライン2 (スレーブ)

≡ 使用圧力範囲
0.35~1.3MPa

● 使用温度範囲
0~+50℃



特長

エネルギーセービングモジュール MSE6-D2Mが圧縮空気システムの省エネを自動化させます。インテリジェントなモジュールがフルオートで圧縮空気の供給を監視します。非生産時の圧縮空気供給の自動シャットオフ、リーク検出、状態監視のためのプロセスデータ取得といったこれらの機能は新しいMSE6-D2Mに統合されています。

これによりFieldbusノードを追加せずにエネルギー効率と監視機能を実装する費用効果の高い方法となります。シャットオフになるとMSE6-D2Mは時間の経過とともに発生するリークを自動的に検出し、これをレポートします。

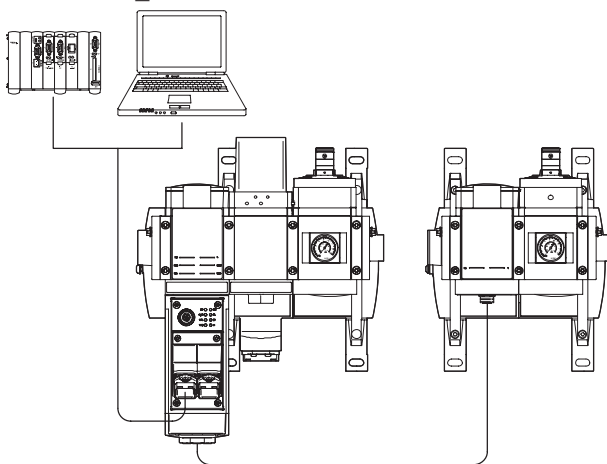
これはMSE6-C2M-_-MまたはCPXターミナル経由で機械のネットワークへ完全統合することが可能です。全ての測定値(圧力, 流量, 消費量, システムパラメータ)はPLC/クラウドで有効で、表示させたり個別に処理させたりといったことが可能です。

Note

MSE6-D2Mはコントローラヘダイレクトに接続したり、コントローラを使って操作することはできません。MSE6-C2M-_-Mの拡張として接続する、またはCPX拡張を持つCPXターミナルに接続しなければなりません。

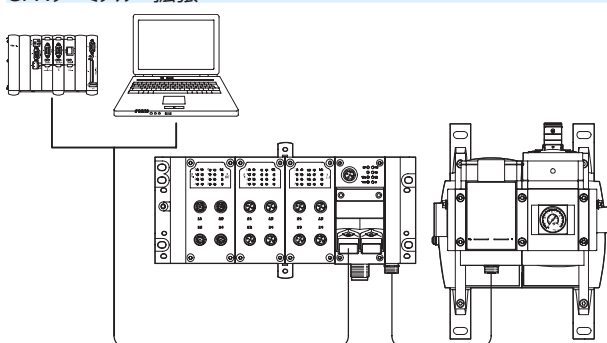
CPX拡張

MSE6-C2M-_-Mへ拡張



- 2系統に分岐された圧縮空気システムのエネルギーセービング機能
- リーク検出
- CPX拡張を使ったMSE6-C2M-_-Mとの接続
- 1つのFieldbus接続が必要
- プロセス監視
- 圧力および流量測定を統合
- 自動的にスタンバイ圧力を下げるFieldbus制御の圧力調整 (MSE6-C2Mのみ)
- デジタルインพุット x2(2DI)にデジタルアウトプット x2(2DO)、バルブ起動やセンサなどのダイレクトな起動/統合(MSE6-C2Mのみ)

CPXターミナルへ拡張



- エネルギーセービング機能
- リーク検出
- CPX拡張付CPXターミナルとの接続(CPXシステムの制限に注意)
- 1台のFieldbusノードのみでコスト効果の高いソリューション
- リーク検出でプロセス監視
- 圧力と流量測定を統合
- 生産終了の自動検出と圧縮空気供給のシャットオフ

テクニカルデータ

基本仕様

エア接続ポート径1, 2	G1/2(接続プレート)
取付姿勢	水平 ±5°
流れ方向	P1 → P2
バルブ機能	2ポートシャットオフバルブ(ノーマルオープン)
リセット方法	メカ式

電気データ

負荷電圧の作動電圧範囲 ¹⁾	[V DC]	18~28.8
エレクトロニクス/センサの作動電圧範囲 ¹⁾	[V DC]	18~30
アクチュエータの消費電流	[mA]	Max. 100(バルブに電流が供給されている場合)
24V時のエレクトロニクスセンサの消費電流	[mA]	Max. 250
極性保護		作動電圧接続のみ
保護等級		IP65(専用プラグソケット使用時)
デューティサイクル	[%]	100

1) CPX拡張経由で供給

標準流量 qnN¹⁾

エア接続ポート	G1/2	
流れ方向 1 → 2	[l/min]	4500

1) P1 = 0.6MPaおよびP2 = 0.5MPa, Δp = 0.1MPaで測定

使用環境

使用圧力範囲	[MPa]	0.35~1.3
作動流体		ろ過(調質クラスISO 8573-1:2010[7:4:4])圧縮空気
給油		不可
使用周囲温度範囲	[°C]	0~+50
流体温度	[°C]	0~+50
保管温度	[°C]	-10~+60
CRC ¹⁾		2
CEマーク(適合宣言書参照)		EU EMC指令準拠 ²⁾
認証		RCMマーク
KCマーク		KC EMC

1) 耐腐食クラス = Corrosion Resistance Class(Festoスタンダード FN 940070)

CRC2 : 中程度の保護、屋内使用で結露が発生する場合保護可能、周囲大気に晒される外部の部品には予備的な表面処理が要求される

2) 製品の適合性についての詳細は各メーカーのEC 適合宣言をご参照ください : www.festo.com/sp → Certificates

機器が住居、オフィス、商業的な環境あるいは中小企業において使用に対する規制の影響がある場合、干渉を削減するために追加処置が必要になる場合がある

テクニカルデータ

表示/操作		
流量測定		
流量測定開始値	[l/min]	50
流量測定範囲終了値	[l/min]	5000
流量精度		±測定値の3%(+0.3% FS) ¹⁾
表示単位		l/min(初期設定) scfm
圧力測定		
圧力測定開始値	[MPa]	0
圧力測定終了値	[MPa]	1.4
精度 ±%FS ¹⁾	[%FS]	3
表示単位		mbar(初期設定) kPa psi
消費量測定		
表示単位		l(初期設定) m ³ scf

1) % FS = 測定終了値の%(フルスケール)

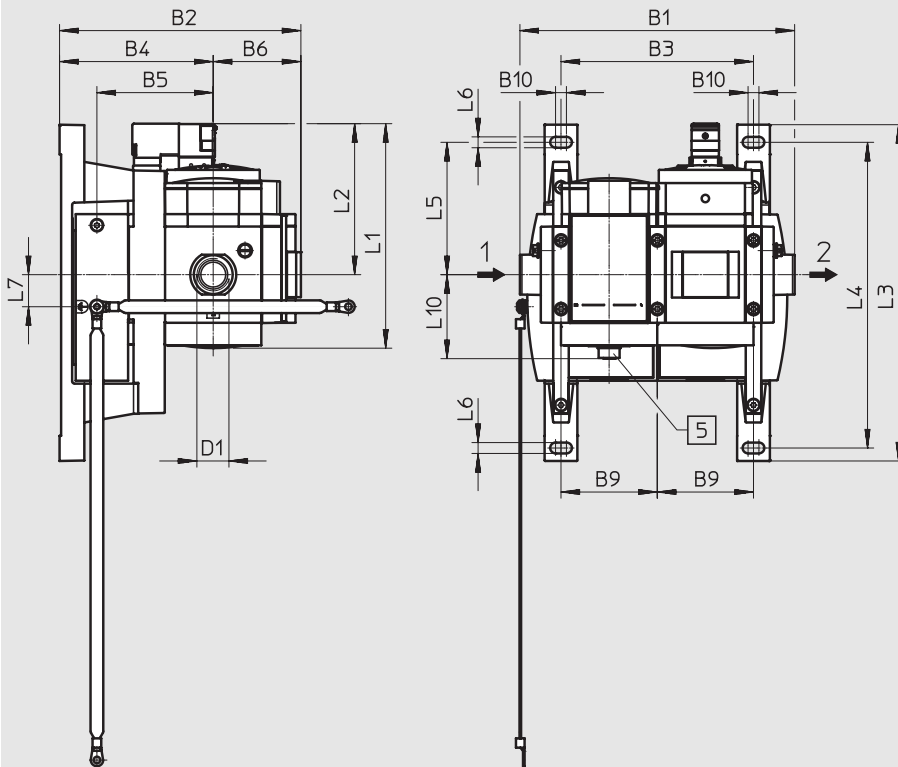
質量		
製品質量	[g]	2700

材質	
ハウジング	アルミダイカスト
キャップ	強化PA
カバー	強化PA
パッキン	NBR

テクニカルデータ

外形寸法図

CADデータのダウンロード → www.festo.jp/catalogue



⑤ 8ピンM12x1プラグ

→ 流れ方向

型式	B1	B2	B3	B4	B5	B6	B9	B10
MSE6-D2M- -CBUS-S-RG	177	155.5	124	99	74.9	56.5	62	7

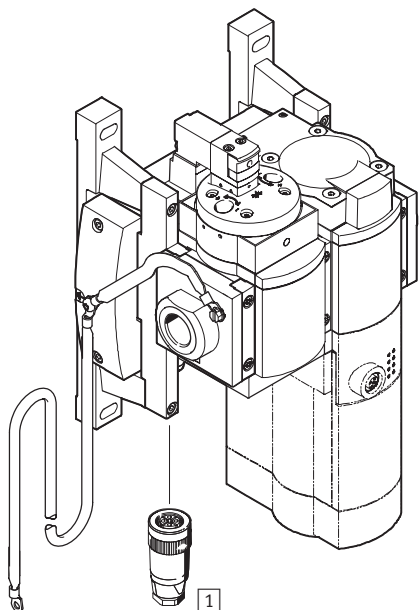
型式	D1	L1	L2	L3	L4	L5	L6	L7	L10
MSE6-D2M- -CBUS-S-RG	G1/2	144.6	97.3	216.6	196.9	85.3	7	20.6	54.1

発注データ

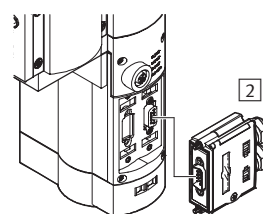
サイズ	エア接続ポート	プロトコル	製品番号	型式
CPX拡張ライン2				
MSE6	G1/2	内部エレクトロニクス	8085453	MSE6-D2M-5000-CBUS-S-RG-BAR-VCB-AGD

アクセサリ一覧

アクセサリ一覧



Fieldbusノード : FB13
(PROFIBUS DP)

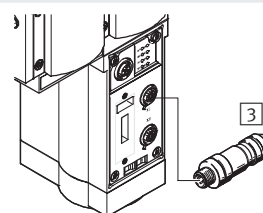
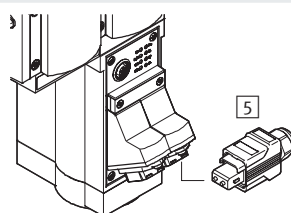
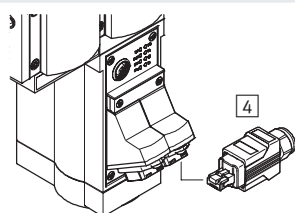
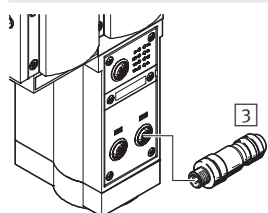


Fieldbusノード : FB33
(PROFINET IO : M12ポート)

Fieldbusノード : FB34
(PROFINET IO : RJ45ポート)

Fieldbusノード : FB35
(PROFINET IO : SCRJポート)

Fieldbusノード : FB36
(EtherNet/IP)
Fieldbusノード : FB37
(EtherCAT)



アクセサリ		→ ページ
①	プラグソケット NTSD	システムサプライ用
②	プラグ FBS-SUB-9	Fieldbusノード FB13(PROFIBUS DP)用
③	プラグ NECU-M-S-D12G4	Fieldbusノード FB33(PROFINET IO), Fieldbusノード FB36(EtherNet/IP), Fieldbusノード FB37(EtherCAT)用
④	プラグ FBS-RJ45	Fieldbusノード FB34(PROFINET IO)用
⑤	プラグ FBS-SCRJ	Fieldbusノード FB35(PROFINET IO)用
-	取付ブラケット MS6-WPG	MS6とMSE6組み合わせ時、壁面からの距離が同じ場合に使用可能
-	モジュールコネクタ MS6-MV-EX	モジュール接続用

型式コード

001	シリーズ	
MSE	モジュラスタンダード, 電気	
002	サイズ	
6	要素幅 62mm	
003	機能	
E2M	エネルギーセービングモジュール	
004	流量測定範囲	
5000	5000 l/min	


005	プロトコル	
FB13	Fieldbusノード : PROFIBUS DP	
FB33	Fieldbusノード : PROFINET IO(M12ポート)	
FB34	Fieldbusノード : PROFINET IO(RJ45ポート)	
FB35	Fieldbusノード : PROFINET IO(SCRJポート)	
FB36	Fieldbusノード : Ethernet/IP	
FB37	Fieldbusノード : EtherCAT	
006	エア接続ポート	
AGD	接続プレート G1/2	


テクニカルデータ – Fieldbusノード FB13(PROFIBUS DP)

MSE6-E2M-_-FB13

構成部品：

- エネルギーセービングモジュール
 - 2ポートシャットオフバルブ (ノーマルオープン)
 - 流量センサ
 - 2次側圧力用圧力センサ
 - 測定データ処理, バルブ起動およびエネルギーセービング機能制御制御ユニット
- Fieldbusノード：PROFIBUS DP

 使用圧力範囲
0.4~1.0MPa

 使用温度範囲
0~+50℃



基本仕様

エア接続ポート径1, 2	G1/2(接続プレート)
取付姿勢	水平 ±5°
流れ方向	P1 → P2
バルブ機能	2ポートシャットオフバルブ(ノーマルオープン)
リセット方法	メカ式

電気データ

システムサプライ		
電気接続		4ピンM18プラグ
負荷電圧の作動電圧範囲	[V DC]	18~26.4
エレクトロニクス/センサの作動電圧範囲	[V DC]	18~30
アクチュエータの消費電流	[mA]	Max. 100(バルブに電流が供給されている場合)
24V時のエレクトロニクスセンサの消費電流	[mA]	Max. 300
極性保護		作動電圧接続のみ
保護等級		IP65(専用プラグソケット使用時)
デューティサイクル	[%]	100
Fieldbus接続		
Fieldbusインタフェース		9ピンDサブソケット

標準流量 qnN¹⁾

エア接続ポート		G1/2
流れ方向	[l/min]	4500
1 → 2		

1) P1=0.6MPaおよびp2=0.5MPa, Δp=0.1MPaで測定

テクニカルデータ – Fieldbusノード FB13(PROFIBUS DP)

使用環境		
使用圧力範囲	[MPa]	4~10
作動流体		ろ過(調質クラスISO 8573-1:2010[7:4:4])圧縮空気
給油		不可
使用周囲温度範囲	[°C]	0~+50
流体温度	[°C]	0~+50
保管温度	[°C]	-10~+60
CRC ¹⁾		2
CEマーク(適合宣言書参照)		EU EMC指令準拠 ²⁾
認証		RCMマーク
KCマーク		KC EMC

- 1) 耐腐食クラス = Corrosion Resistance Class(Festoスタンダード FN 940070)
 CRC2 : 中程度の保護、屋内使用で結露が発生する場合保護可能、周囲大気に晒される外部の部品には予備的な表面処理が要求される
- 2) 製品の適合性についての詳細は各メーカーのEC 適合宣言をご参照ください : www.festo.com/sp → Certificates
 機器が住居、オフィス、商業的な環境あるいは中小企業において使用に対する規制の影響がある場合、干渉を削減するために追加処置が必要になる場合がある


表示/操作		
流量測定		
流量測定開始値	[l/min]	50
流量測定範囲終了値	[l/min]	5000
流量精度		±測定値の3%(+0.3% FS) ¹⁾
表示単位		l/min(初期設定) scfm
圧力測定		
圧力測定開始値	[MPa]	0
圧力測定終了値	[MPa]	1.4
精度 ±%FS ¹⁾	[%FS]	3
表示単位		mbar(初期設定) kPa psi
消費量測定		
表示単位		l(初期設定) m ³ scf

1) % FS = 測定終了値の%(フルスケール)

質量		
製品質量	[g]	3300

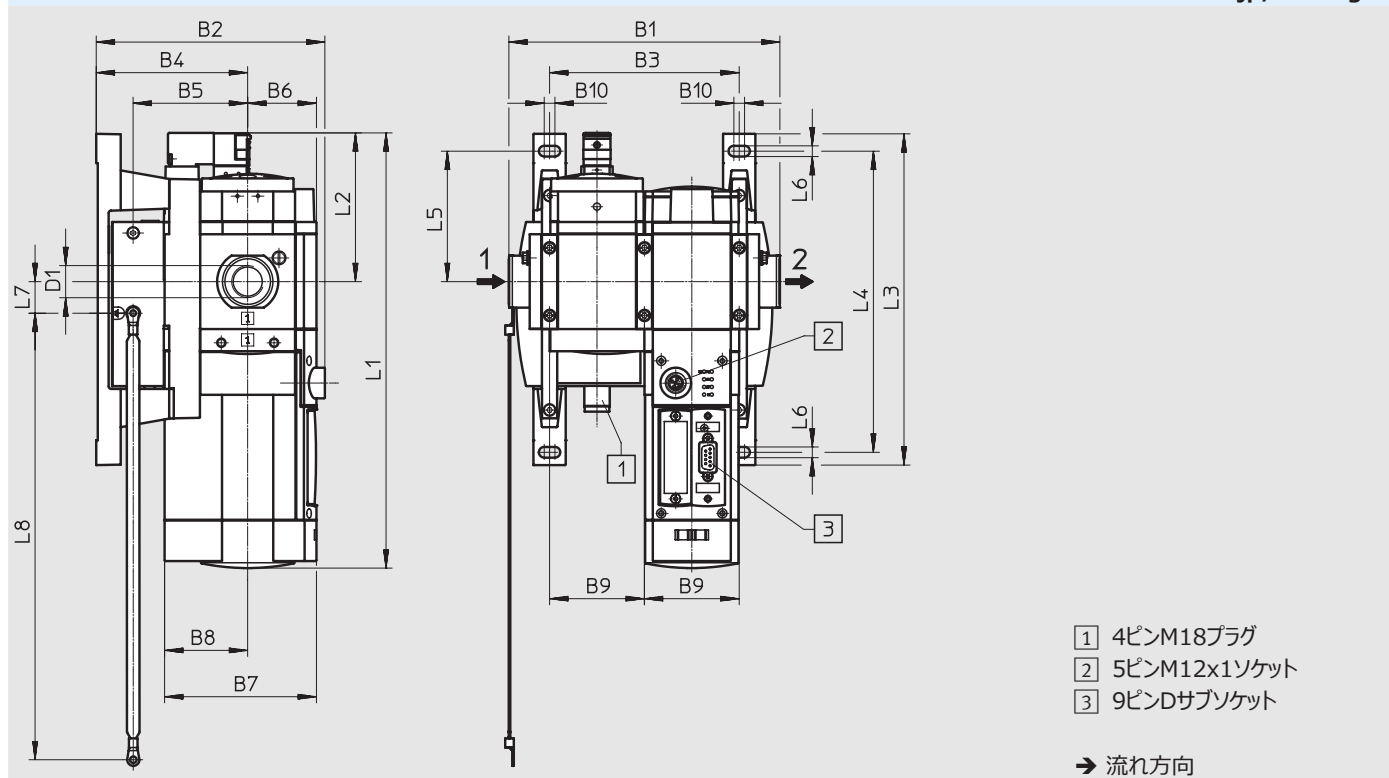
材質		
ハウジング		アルミダイカスト
キャップ		強化PA
カバー		強化PA
パッキン		NBR

テクニカルデータ - Fieldbusノード FB13(PROFIBUS DP)

ピン配置, システムサプライ		ピン	機能
4ピンM18プラグ		1	エレクトロニクス/センサ用操作電圧 +24V DC
		2	アクチュエータ用操作電圧 +24V DC
		3	0V
		4	アース接続

外形寸法図

CADデータのダウンロード → www.festo.jp/catalogue



型式	B1	B2	B3	B4	B5	B6	B7	B8	B9	B10
MSE6-E2M- -FB13	178	150	124	99	75	45	100	55	62	7

型式	D1	L1	L2	L3	L4	L5	L6	L7	L8
MSE6-E2M- -FB13	G1/2	285	98	217	197	86	7	21	292

発注データ

サイズ	エア接続ポート	プロトコル	製品番号	型式
MSE6	G1/2	Fieldbusノード FB13(PROFIBUS DP)	2465321	MSE6-E2M-5000-FB13-AGD

テクニカルデータ – Fieldbusノード FB33/FB34/FB35(PROFINET IO)

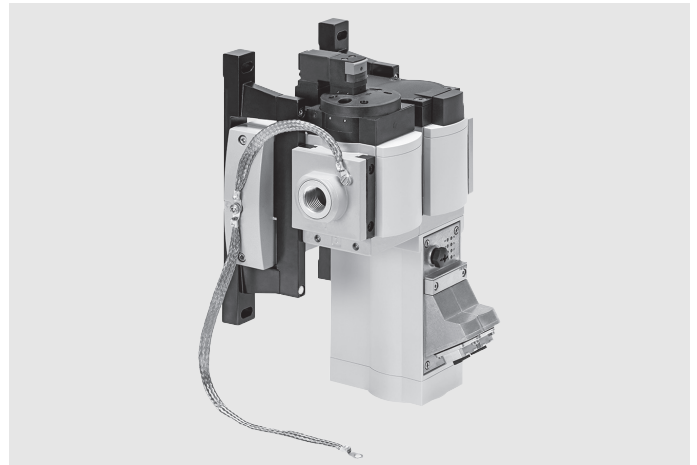
MSE6-E2M-_-FB33/FB34/
FB35

構成部品：

- エネルギーセービングモジュール
 - 2ポートシャットオフバルブ(ノーマルオープン)
 - 流量センサ
 - 2次側圧力用圧力センサ
 - 測定データ処理, バルブ起動およびエネルギーセービング機能制御用制御ユニット
- Fieldbusノード：PROFINET IO

使用圧力範囲
0.4~1.0MPa

使用温度範囲
0~+50℃



基本仕様	
エア接続ポート径1, 2	G1/2(接続プレート)
取付姿勢	水平 ±5°
流れ方向	P1 → P2
バルブ機能	2ポートシャットオフバルブ(ノーマルオープン)
リセット方法	メカ式

電気データ		MSE6-E2M-_-FB33	MSE6-E2M-_-FB34	MSE6-E2M-_-FB35
型式				
システムサプライ		4ピンM18プラグ		
電気接続		4ピンM18プラグ		
負荷電圧の作動電圧範囲	[V DC]	18~26.4		
エレクトロニクス/センサの作動電圧範囲	[V DC]	18~30		
アクチュエータの消費電流	[mA]	Max. 100(バルブに電流が供給されている場合)		
24V時のエレクトロニクスセンサの消費電流	[mA]	Max. 320	Max. 320	Max. 400
極性保護		作動電圧接続のみ		
保護等級		IP65(専用プラグソケット使用時)		
デューティサイクル	[%]	100		
Fieldbus接続				
Fieldbusインタフェース		2x 4ピンM12x1ソケット, Dコード	2x RJ45 push-pullソケット, AIDA	2x SCRJ push-pullソケット, AIDA

標準流量 qnN ¹⁾	
エア接続ポート	G1/2
流れ方向 1 → 2	[l/min] 4500

1) P1 = 0.6MPaおよびp2 = 0.5MPa, Δp = 0.1MPaで測定

テクニカルデータ – Fieldbusノード FB33/FB34/FB35(PROFINET IO)

使用環境		
使用圧力範囲	[MPa]	0.4~1.0
作動流体		ろ過(調質クラスISO 8573-1:2010[7:4:4])圧縮空気
給油		不可
使用周囲温度範囲	[°C]	0~+50
流体温度	[°C]	0~+50
保管温度	[°C]	-10~+60
CRC ¹⁾		2
CEマーク(適合宣言書参照)		EU EMC指令準拠 ²⁾
認証		RCMマーク
KCマーク		KC EMC

1) 耐腐食クラス=Corrosion Resistance Class(Festoスタンダード FN 940070)

CRC2：中程度の保護、屋内使用で結露が発生する場合保護可能、周囲大気に晒される外部の部品には予備的な表面処理が要求される

2) 製品の適合性についての詳細は各メーカーのEC 適合宣言をご参照ください：www.festo.com/sp → Certificates

機器が住居、オフィス、商業的な環境あるいは中小企業において使用に対する規制の影響ことがある場合、干渉を削減するために追加処置が必要になる場合がある

表示/操作		
流量測定		
流量測定開始値	[l/min]	50
流量測定範囲終了値	[l/min]	5000
流量精度		±測定値の3%(+0.3% FS) ¹⁾
表示単位		l/min(初期設定) scfm
圧力測定		
圧力測定開始値	[MPa]	0
圧力測定終了値	[MPa]	1.4
精度 ±%FS ¹⁾	[%FS]	3
表示単位		mbar(初期設定) kPa psi
消費量測定		
表示単位		l(初期設定) m ³ scf

1) % FS = 測定終了値の%(フルスケール)

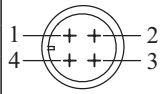
質量		MSE6-E2M- -FB33	MSE6-E2M- -FB34	MSE6-E2M- -FB35
製品質量	[g]	3350	3450	3450

材質	
ハウジング	アルミダイカスト
キャップ	強化PA
カバー	強化PA
パッキン	NBR

テクニカルデータ - Fieldbusノード FB33/FB34/FB35(PROFINET IO)

ピン配置, システムサプライ

4ピンM18プラグ

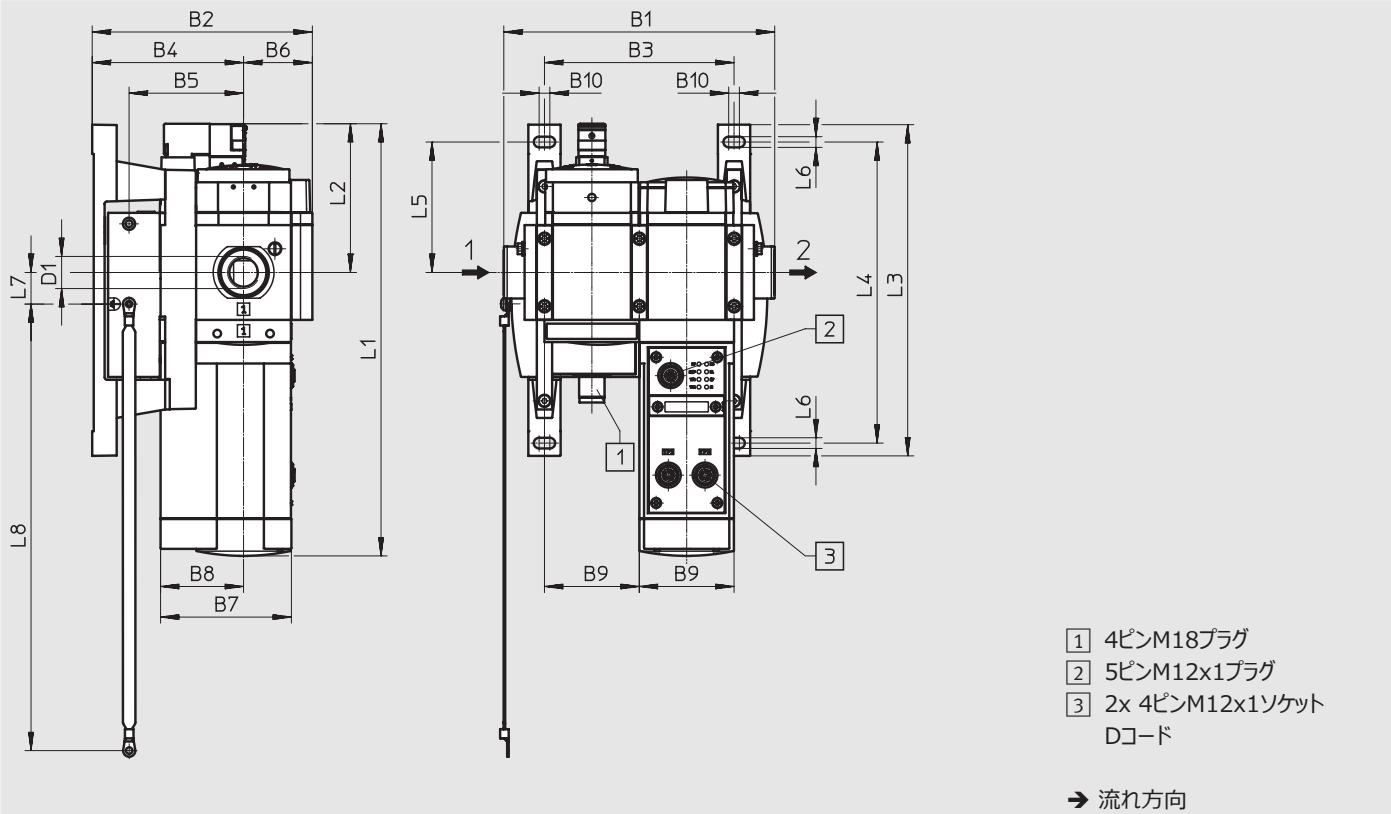


ピン	機能
1	エレクトロニクス/センサ用操作電圧 +24V DC
2	アクチュエータ用操作電圧 +24V DC
3	0V
4	アース接続

外形寸法図

CADデータのダウンロード → www.festo.jp/catalogue

Fieldbusノード FB33(PROFINET IO : M12ポート)



型式	B1	B2	B3	B4	B5	B6	B7	B8	B9	B10
MSE6-E2M-_-FB33	178	145	124	99	75	45	86	55	62	7

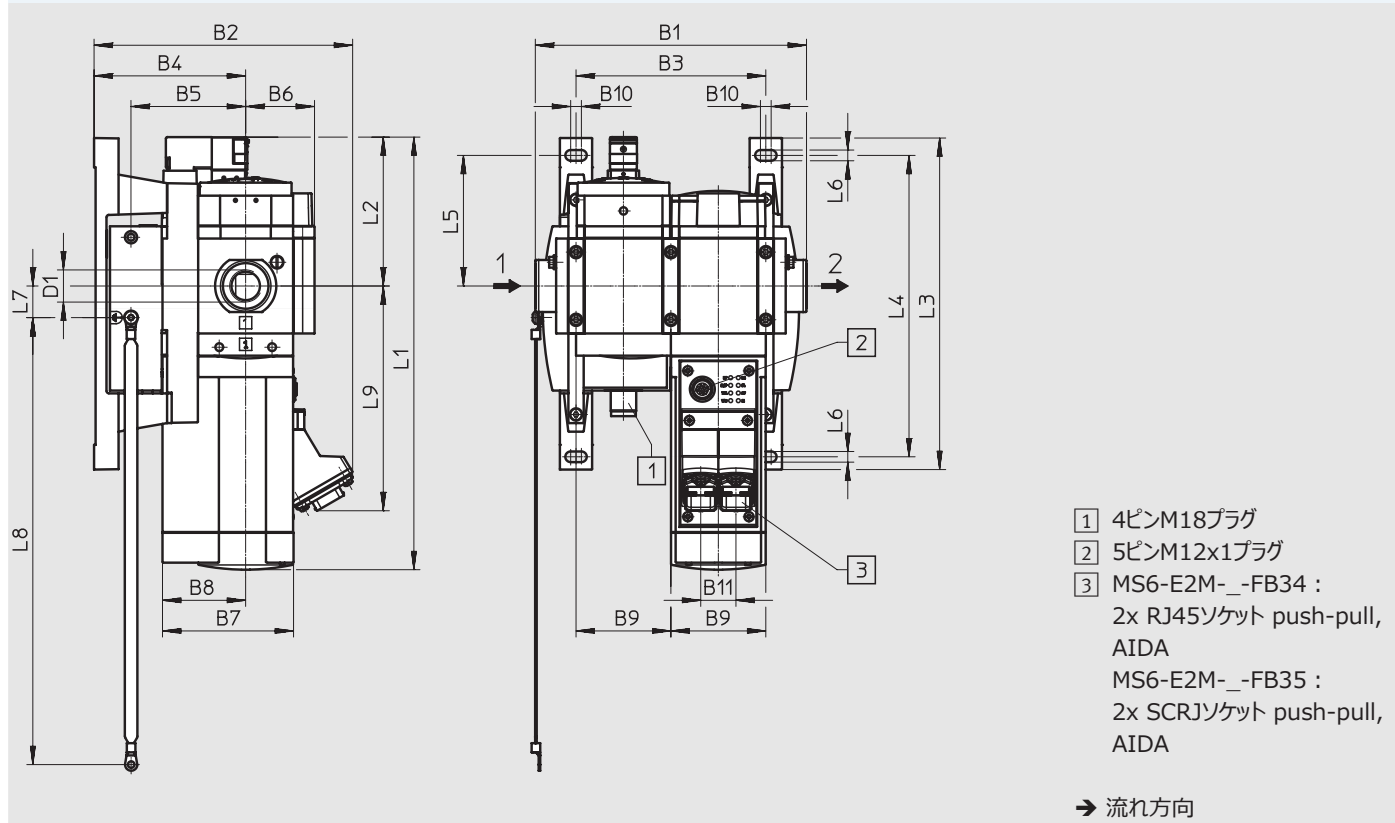
型式	D1	L1	L2	L3	L4	L5	L6	L7	L8
MSE6-E2M-_-FB33	G1/2	285	98	217	197	86	7	21	292

テクニカルデータ - Fieldbusノード FB33/FB34/FB35(PROFINET IO)

外形寸法図

CADデータのダウンロード → www.festo.jp/catalogue

Fieldbusノード FB34/FB35(PROFINET IO : RJ45/SCRJポート)



型式	B1	B2	B3	B4	B5	B6	B7	B8	B9	B10	B11
MSE6-E2M-_-FB34/FB35	178	170	124	99	75	45	86	55	62	7	23

型式	D1	L1	L2	L3	L4	L5	L6	L7	L8	L9
MSE6-E2M-_-FB34/FB35	G1/2	285	98	217	197	86	7	21	292	147

発注データ


サイズ	エア接続ポート	プロトコル	製品番号	型式
MSE6	G1/2	Fieldbusノード FB33(PROFINET IO : M12ポート)	3850287	MSE6-E2M-5000-FB33-AGD
		Fieldbusノード FB34(PROFINET IO : RJ45ポート)	3869585	MSE6-E2M-5000-FB34-AGD
		Fieldbusノード FB35(PROFINET IO : SCRJポート)	3870296	MSE6-E2M-5000-FB35-AGD


テクニカルデータ - Fieldbusノード FB36(EtherNet/IP), FB37(EtherCAT)

MSE6-E2M-_-FB36/FB37

構成部品:

- エネルギーセービングモジュール
 - 2ポートシャットオフバルブ (ノーマルオープン)
 - 流量センサ
 - 2次側圧力用圧力センサ
 - 測定データ処理, バルブ起動およびエネルギーセービング機能制御用制御ユニット
- Fieldbusノード: Ethernet/IP またはEtherCAT

 使用圧力範囲
0.4~1.0MPa

 使用温度範囲
0~+50°C







基本仕様

エア接続ポート径1, 2	G1/2(接続プレート)
取付姿勢	水平 ±5°
流れ方向	P1 → P2
バルブ機能	2ポートシャットオフバルブ(ノーマルオープン)
リセット方法	メカ式

電気データ

システムサプライ		
電気接続		4ピンM18プラグ
負荷電圧の作動電圧範囲	[V DC]	18~26.4
エレクトロニクス/センサの作動電圧範囲	[V DC]	18~30
アクチュエータの消費電流	[mA]	Max. 100(バルブに電流が供給されている場合)
24V時のエレクトロニクスセンサの消費電流	[mA]	Max. 300
極性保護		作動電圧接続のみ
保護等級		IP65(専用プラグソケット使用時)
デューティサイクル	[%]	100
Fieldbus接続		
Fieldbusインタフェース		2x 4ピンM12x1ソケット, Dコード

標準流量 qnN¹⁾

エア接続ポート		G1/2
流れ方向	[l/min]	4500
1 → 2		

1) P1=0.6MPaおよびP2=0.5MPa, Δp=0.1MPaで測定

テクニカルデータ - Fieldbusノード FB36(EtherNet/IP), FB37(EtherCAT)

使用環境		
使用圧力範囲	[MPa]	0.4~1.0
作動流体		ろ過(調質クラスISO 8573-1:2010[7:4:4])圧縮空気
給油		不可
使用周囲温度範囲	[°C]	0~+50
流体温度	[°C]	0~+50
保管温度	[°C]	-10~+60
CRC ¹⁾		2
CEマーク(適合宣言書参照)		EU EMC指令準拠 ²⁾
認証		RCMマーク
KCマーク		KC EMC

1) 耐腐食クラス=Corrosion Resistance Class(Festoスタンダード FN 940070)

CRC2 : 中程度の保護、屋内使用で結露が発生する場合保護可能、周囲大気に晒される外部の部品には予備的な表面処理が要求される

2) 製品の適合性についての詳細は各メーカーのEC 適合宣言をご参照ください : www.festo.com/sp → Certificates

機器が住居、オフィス、商業的な環境あるいは中小企業において使用に対する規制の影響ことがある場合、干渉を削減するために追加処置が必要になる場合がある

表示/操作		
流量測定		
流量測定開始値	[l/min]	50
流量測定範囲終了値	[l/min]	5000
流量精度		±測定値の3%(+0.3% FS) ¹⁾
表示単位		l/min(初期設定) scfm
圧力測定		
圧力測定開始値	[MPa]	0
圧力測定終了値	[MPa]	1.4
精度 ±%FS ¹⁾	[%FS]	3
表示単位		mbar(初期設定) kPa psi
消費量測定		
表示単位		l(初期設定) m ³ scf

1) % FS = 測定終了値の%(フルスケール)

質量		
製品質量	[g]	3300

材質	
ハウジング	アルミダイカスト
キャップ	強化PA
カバー	強化PA
パッキン	NBR

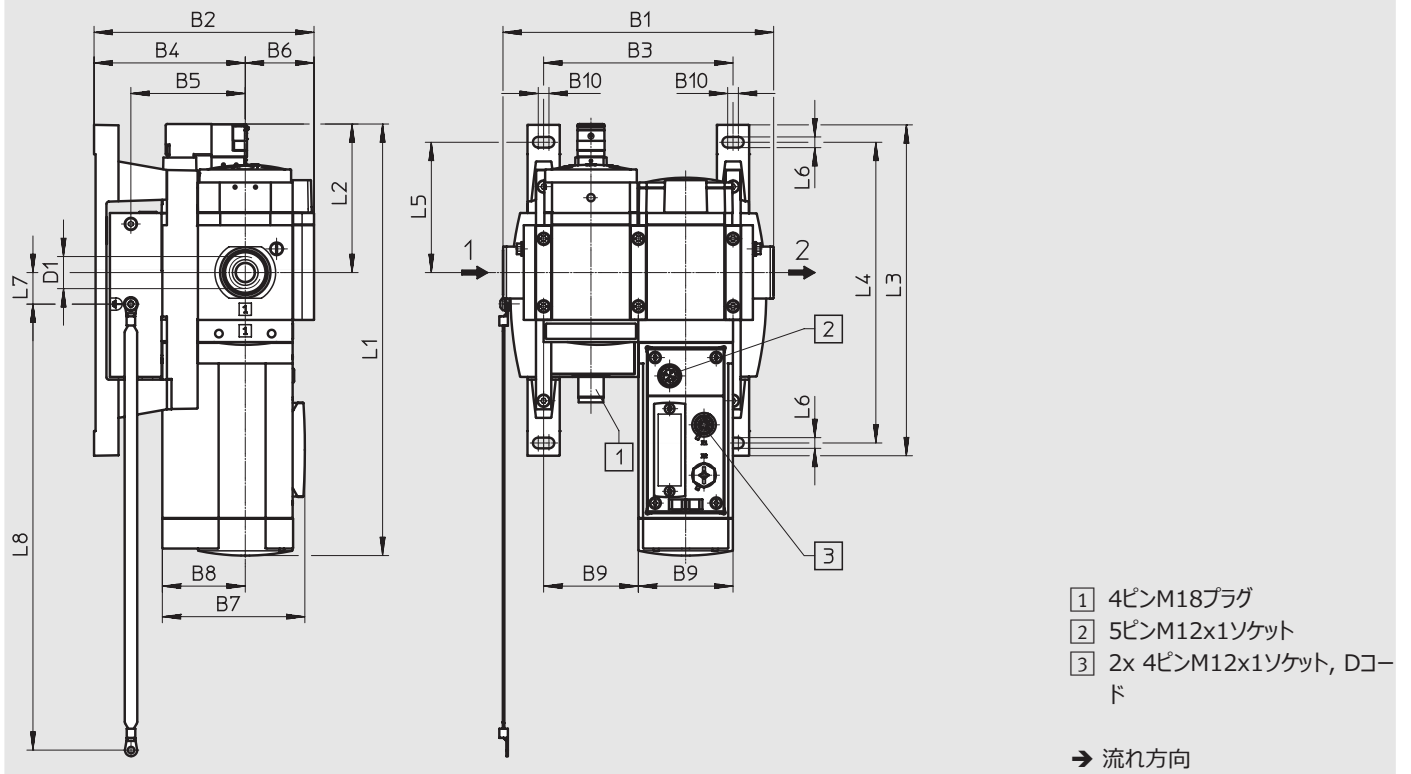
テクニカルデータ - Fieldbusノード FB36(EtherNet/IP), FB37(EtherCAT)

ピン配置, システムサプライ

4ピンM18プラグ	ピン	機能
	1	エレクトロニクス/センサ用操作電圧 +24V DC
	2	アクチュエータ用操作電圧 +24V DC
	3	0V
	4	アース接続

外形寸法図

CADデータのダウンロード → www.festo.jp/catalogue



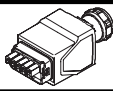
型式	B1	B2	B3	B4	B5	B6	B7	B8	B9	B10
MSE6-E2M-_-FB36/FB37	178	145	124	99	75	45	94	55	62	7



型式	D1	L1	L2	L3	L4	L5	L6	L7	L8
MSE6-E2M-_-FB36/FB37	G1/2	285	98	217	197	86	7	21	292

発注データ


サイズ	エア接続ポート	プロトコル	製品番号	型式
MSE6	G1/2	Fieldbusノード FB36(EtherNet/IP)	3990296	MSE6-E2M-5000-FB36-AGD
		Fieldbusノード FB37(EtherCAT)	3992150	MSE6-E2M-5000-FB37-AGD

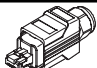
アクセサリ


発注データ - 電源サプライソケット NECU-M-PP		テクニカルデータ → ホームページ : necu			
説明		電気接続	製品番号	型式	
	MSE6-C2M用	5ピン, push-pull, 接続パターン PP, AIDA	5195383	NECU-M-PPG5PP-C1-PN	


発注データ - プラグソケット NTSD		テクニカルデータ → ホームページ : ntsd			
説明		電気接続	製品番号	型式	
	MSE6-E2M用	4ピンストレートソケット	pg9ねじ端子台 断面積 1.5mm ²	18493	NTSD-GD-9
			pg13ねじ端子台 断面積 2.5mm ²	18526	NTSD-GD-13,5
	MSE6-E2M用	4ピンエルボソケット	pg9ねじ端子台 断面積 1.5mm ²	18527	NTSD-WD-9

発注データ - FBS-SUB-9		テクニカルデータ → ホームページ : fbs-sub-9			
説明		電気接続	製品番号	型式	
	Fieldbusノード FB13(PROFIBUS DP)	9ピンDサブプラグ	532216	FBS-SUB-9-GS-DP-B	



発注データ - NECU-M-S-D12G4		テクニカルデータ → ホームページ : necu			
説明		電気接続	製品番号	型式	
	Fieldbusノード FB33(PROFINET IO) Fieldbusノード FB36(EtherNet/IP) Fieldbusノード FB37(EtherCAT)	4ピンM12x1プラグ, Dコード	543109	NECU-M-S-D12G4-C2-ET	
		ねじ端子台 (スクリーン)			

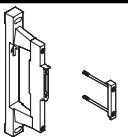
発注データ - FBS-RJ45		テクニカルデータ → ホームページ : fbs			
説明		電気接続	製品番号	型式	
	Fieldbusノード FB34(PROFINET IO)	8ピンRJ45プラグ, push-pull	552000	FBS-RJ45-PP-GS	

発注データ - FBS-SCRJ		テクニカルデータ → ホームページ : fbs			
説明		電気接続	製品番号	型式	
	Fieldbusノード FB35(PROFINET IO)	2ピンSCRJプラグ, push-pull	571017	FBS-SCRJ-PP-GS	

発注データ - 接続ケーブル NEBC-F12G8		テクニカルデータ → ホームページ : nebc			
説明		電気接続	製品番号	型式	
	MSE6-C2M/D2M	8ピン	0.25 m	564189	NEBC-F12G8-KH-0.25-N-S-F12G8
			0.5 m	564190	NEBC-F12G8-KH-0.5-N-S-F12G8
			1 m	564191	NEBC-F12G8-KH-1-N-S-F12G8
			1.5 m	564192	NEBC-F12G8-KH-1.5-N-S-F12G8
			2 m	576015	NEBC-F12G8-KH-2-N-S-F12G8

アクセサリ

発注データ - 接続ケーブル NEBU-M12		電気接続					製品番号		型式		テクニカルデータ → ホームページ : nebu
説明				長さ	製品番号						
	MSE6-C2M用	5ピンストレートソケット	5線ケーブル(バラ)	2.5 m	541330	NEBU-M12G5-K-2.5-LE5					
				5 m	541331	NEBU-M12G5-K-5-LE5					
		5ピンエルボソケット	5線ケーブル(バラ)	2.5 m	567843	NEBU-M12W5-K-2.5-LE5					
				5 m	567844	NEBU-M12W5-K-5-LE5					
	MSE6-C2M用	5ピンストレートソケット	5ピンエルボプラグ	0.5 m	8003617	NEBU-M12G5-K-0.5-M12W5					
				2 m	8003618	NEBU-M12G5-K-2-M12W5					
		5ピンエルボソケット	5ピンエルボプラグ	0.5 m	570733	NEBU-M12W5-K-0.5-M12W5					
				2 m	570734	NEBU-M12W5-K-2-M12W5					

発注データ - 取付ブラケット MS6-WPG		電気接続					製品番号		型式		テクニカルデータ → ホームページ : ms6-wpg
説明				長さ	製品番号						
	MSE6-C2M/D2M/E2M用	<ul style="list-style-type: none"> モジュール接続用取付ブラケット MS6とMSE6組み合わせ時、壁面からの距離が同じ場合に使用可能 			8072794	MS6-WPG					

発注データ - モジュールコネクタ MS6-MV-EX		電気接続					製品番号		型式		テクニカルデータ → ホームページ : ms6-mv
説明				長さ	製品番号						
	MSE6-C2M/D2M/E2M用	<ul style="list-style-type: none"> モジュール接続用 			541543	MS6-MV-EX					

発注データ - サイレンサ U		電気接続					製品番号		型式		テクニカルデータ → ホームページ : u
説明				長さ	製品番号						
	MSE6-C2M用	<ul style="list-style-type: none"> 排気音制音 			6842	U-1/4-B					