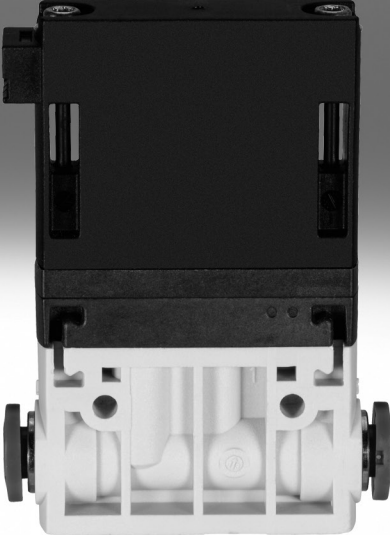


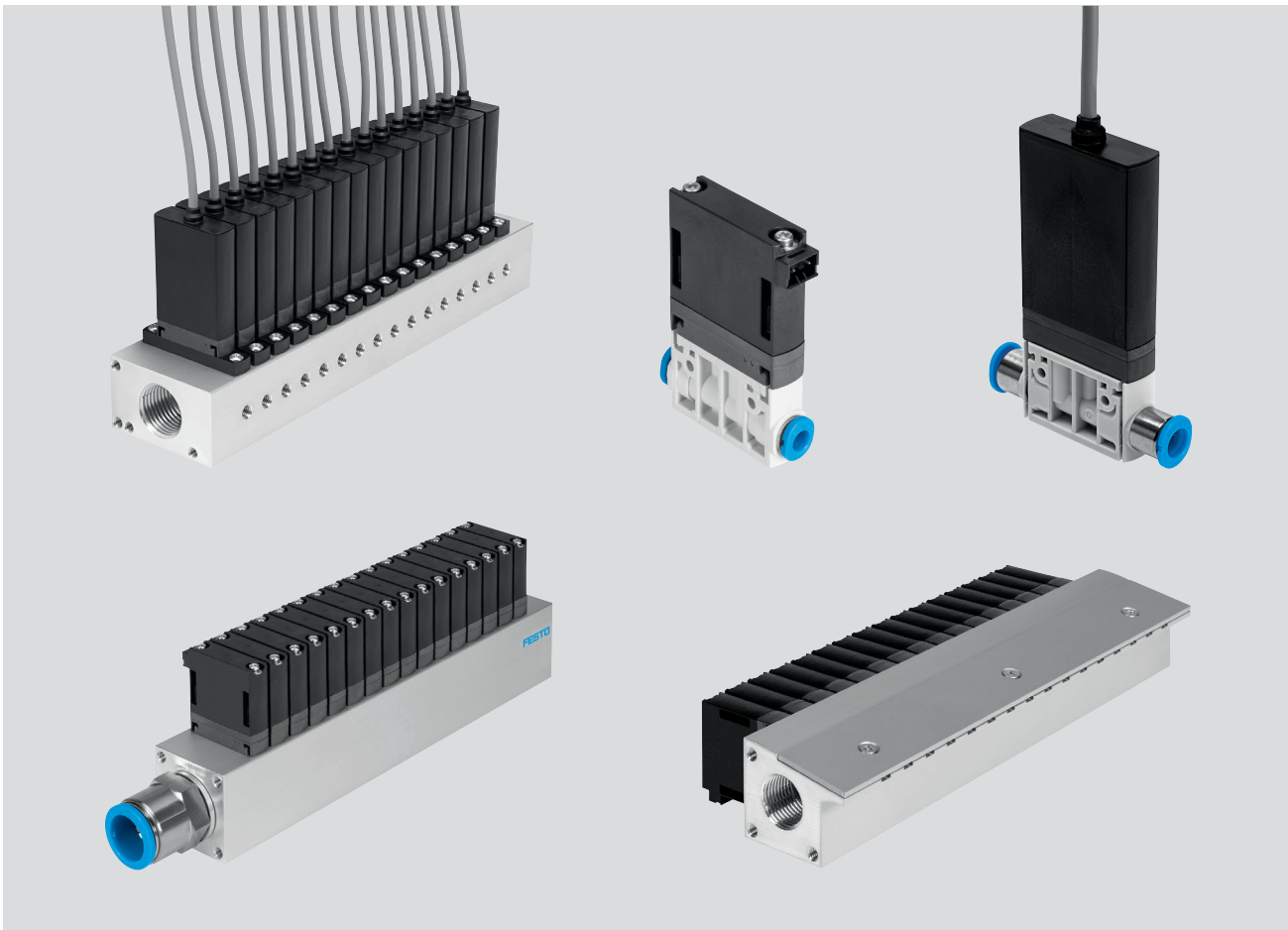
高速応答バルブ MHJ



高速応答バルブ MHJ

特長

FESTO



革新性

- MH9：コントローラ内蔵の接続ケーブルによる個別配線が可能
MH10：バルブ本体にコントローラを内蔵、接続はモールドケーブルを使用
- MHJ9用ノズルマニホールド
- 応答時間：1ms未満
- 制御信号範囲3～30V DC

多様性

- 単体仕様とマニホールド仕様と同じバルブを使用
- マニホールドへの給気は左右どちらからでも可能
- コントローラ内蔵接続ケーブルMHJ9-KMHを使用せずにMHJ9バルブを起動する場合は要問合せ

信頼性

- バルブ交換が簡単
- MHJ10はコントローラが本体に内蔵されているため専用プラグ不要
- 最大スイッチングサイクル50億回

取付が簡単

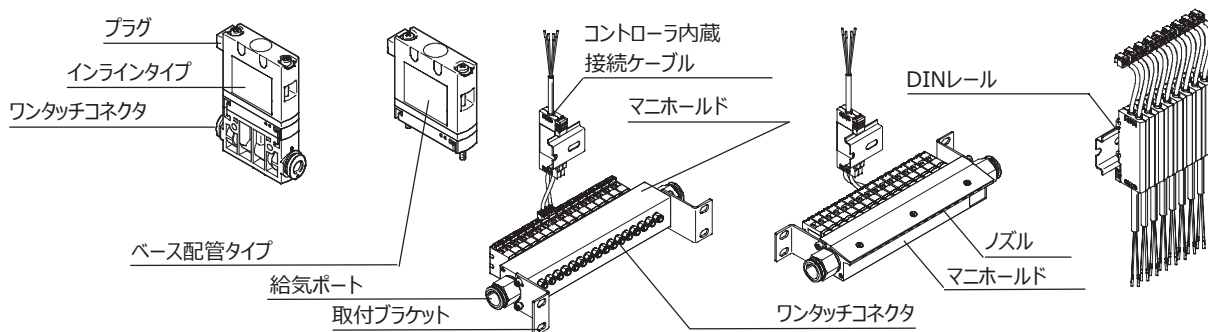
- 直接取付またはDINレール取付 (MHJ9)
- マニホールド仕様では組み付け状態で納入可能

高速応答バルブ MHJ

特長

FESTO

MHJ9



インラインタイプ

- Φ4またはΦ6ワンタッチコネクタ付
- 電気接続部の保護等級IP40
- モジュラデザイン

マニホールド（個別出力付）

- 左右から給気可能
- 取付の向きを4方向に変更可能なブラケット
- 搭載可能連数固定

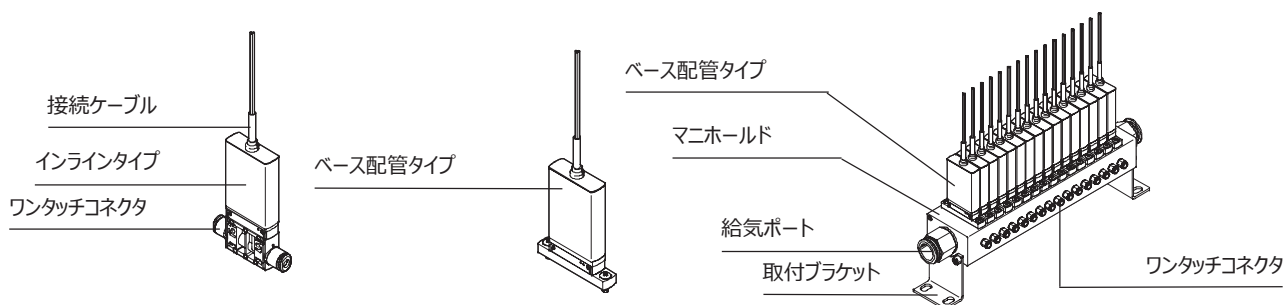
ノズルマニホールド

- 左右から給気可能
- 取付の向きを2方向に変更可能なブラケット
- エアダクトと接続可能

コントローラ内蔵接続ケーブル（バルブ2台接続用）

- 個別取付またはDINレール取付

MHJ10



インラインタイプ

- Φ4またはΦ6ワンタッチコネクタ付
- モールドケーブルによる配線（IP65）
- モジュラデザイン

マニホールド（個別出力付）

- 左右から給気可能
- 搭載可能連数固定

- 取付の向きを2方向に変更可能なブラケット

コントローラ内蔵

- コンパクトなデザイン
- 設置が簡単

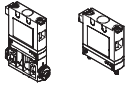

高速応答バルブ MHJ

製品レンジ

FESTO

機能	デザイン	作動電圧 [V DC]	型式	配線方式	応答時間 ¹⁾		→ ページ/ 検索ワード
					Off	On	
2ポートバルブ 	LF = 標準流量50l/min						
	インライン	12~53	MHJ9	プラグ式	0.9	0.7	P.8
		24	MHJ10	ケーブル式	1	0.8	P.16
	ベース配管	12~53	MHJ9	プラグ式	0.9	0.7	P.8
		24	MHJ10	ケーブル式	1	0.8	P.16
	MF = 標準流量100l/min						
	インライン	12~53	MHJ9	プラグ式	0.4	0.8	P.8
		24	MHJ10	ケーブル式	0.4	0.8	P.16
	ベース配管	12~53	MHJ9	プラグ式	0.4	0.8	P.8
		24	MHJ10	ケーブル式	0.4	0.8	P.16
	HF = 標準流量160l/min						
	インライン	12~53	MHJ9	プラグ式	0.5	1	P.8
		24	MHJ10	ケーブル式	0.6	1.2	P.16
	ベース配管	12~53	MHJ9	プラグ式	0.5	1	P.8
		24	MHJ10	ケーブル式	0.6	1.2	P.16
	HF/LP = 標準流量160l/min						
	インライン	12~53	MHJ9	プラグ式	0.4	1	P.8
		24	MHJ10	ケーブル式	0.5	1	P.16
	ベース配管	12~53	MHJ9	プラグ式	0.4	1	P.8
		24	MHJ10	ケーブル式	0.5	1	P.16

1) 24V DC, 0.4MPaの場合の応答時間

取付方法			
デザイン		インラインタイプ	ベース配管タイプ
MHJ9 : プラグ式			
	直接取付	■	-
	マニホールド	-	■
MHJ10 : ケーブル式			
	直接取付	■	-
	マニホールド	-	■

高速応答バルブ MHJ

型式コード

FESTO

MHJ 10 - S - 2.5 - QS-4 - MF

シリーズ

MHJ	高速応答バルブ
-----	---------

バルブ幅

9	9mm
10	10mm

コントローラ

無記入	なし (MHJ9のみ)
S	内蔵 (MHJ10のみ)

ケーブルの長さ (MHJ10のみ)

0.35	0.35m
2.5	2.5m

ワンタッチコネクタ

無記入	ベース配管タイプ
QS-4	Φ4ワンタッチコネクタ
QS-6	Φ6ワンタッチコネクタ

流量クラス

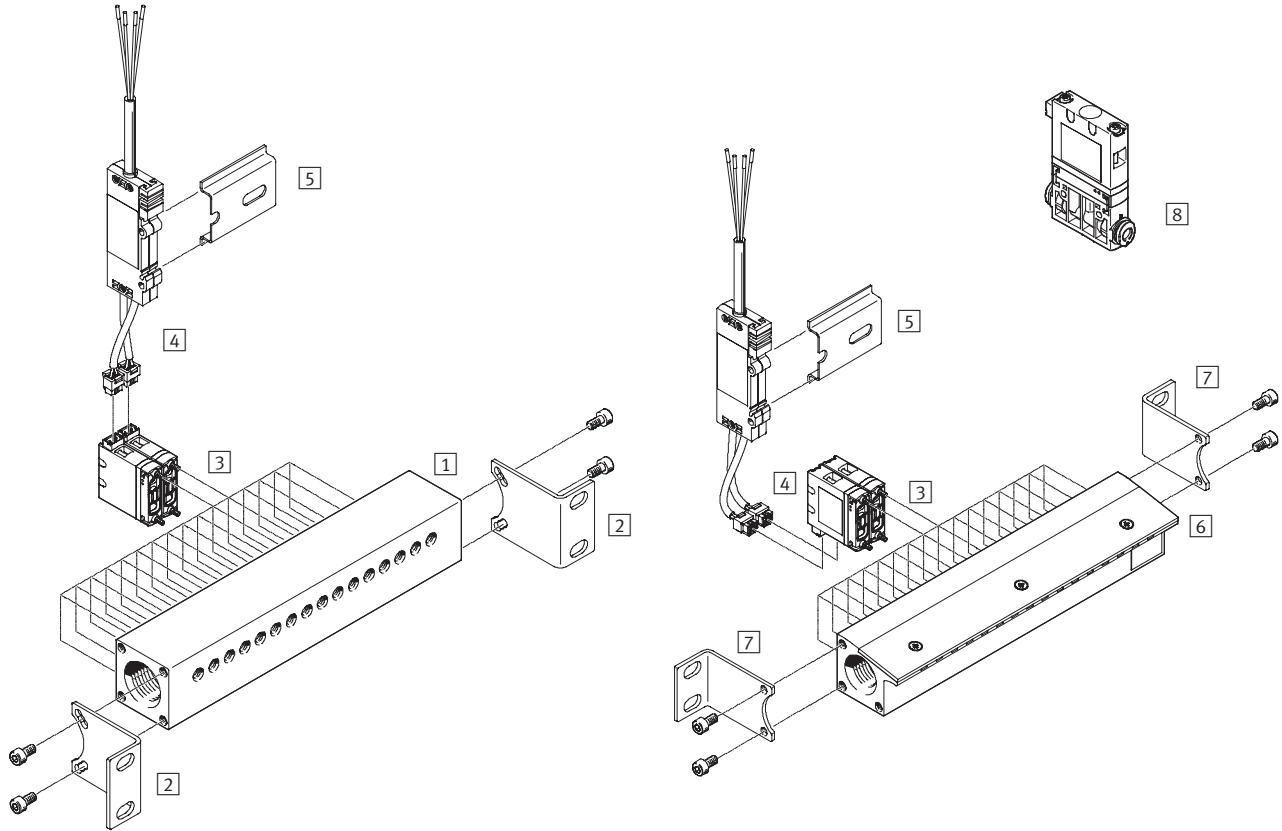
LF	低流量 (50l/min)
MF	中流量 (100l/min)
HF	大流量 (160l/min)
HF/LP	大流量/低圧力 (160l/min, 0.05~0.4MPa)

高速応答バルブ[®] MHJ9

アクセサリ一覧

FESTO

単体・ベース配管



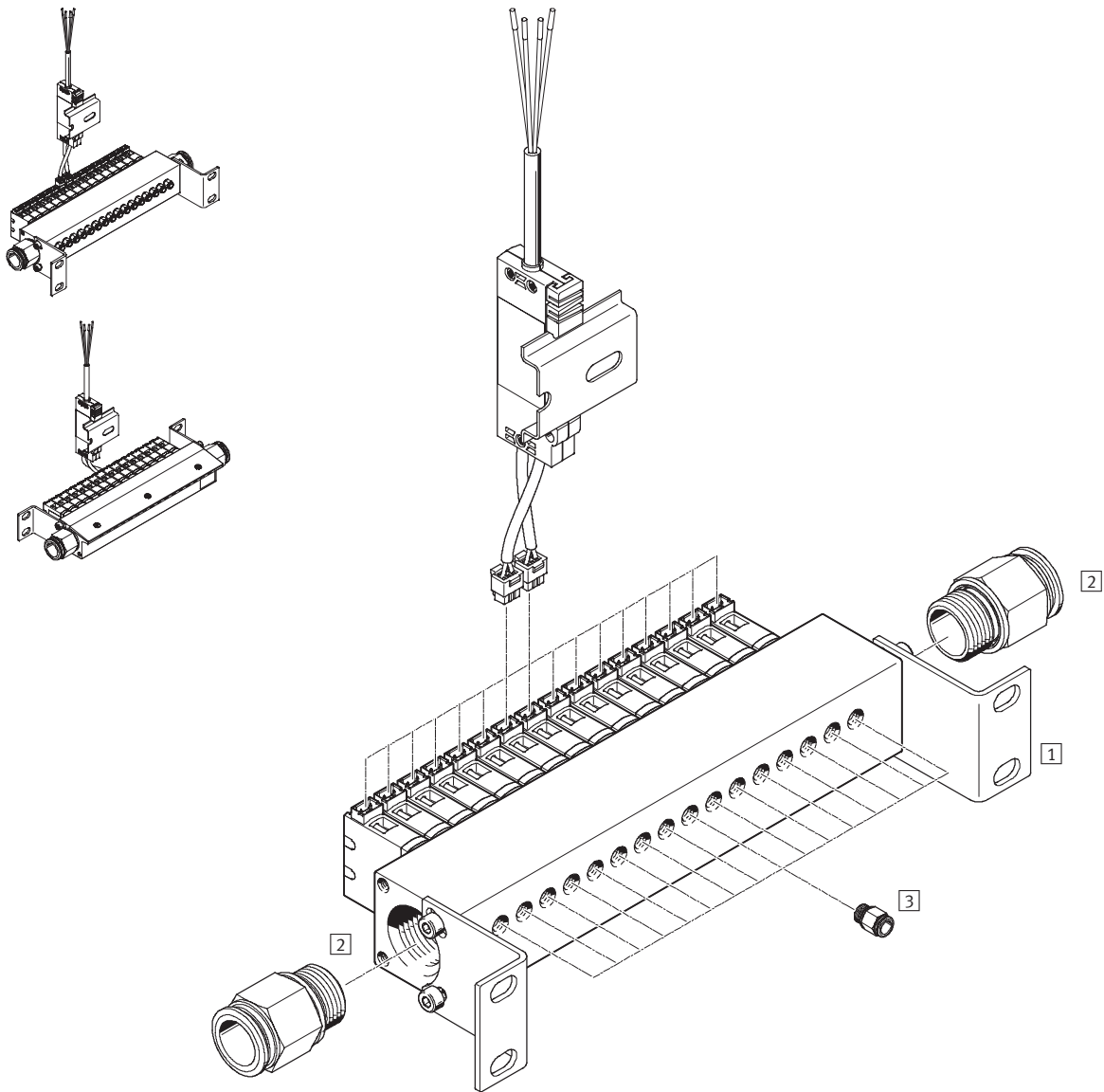
	型 式	説 明	→ ページ/検索ワード
1	MHJ9-P16	16連	P.23
2	MHJ-HW1	取付ブラケットx2, 取付ねじx4	P.23
3	MHJ9	2ポート	P.22
4	MHJ9-KMH	バルブ2台接続用 (コントローラ内蔵)	P.22
5	NRH-35-2000	長さ2m	P.22
6	MHJ9-PN16	16連	P.23
7	MHJ-HW2	取付ブラケットx2, 取付ねじx4	P.23
8	MHJ9	2ポート	P.22

高速応答バルブ[®] MHJ9

アクセサリ一覧

FESTO

マニホールド



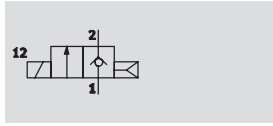
	型式	説明	→ ページ/検索ワード
① マニホールド	MHJ9-P16	取付ブラケットMHJ-HW1付	P.23
② ワンタッチコネクタ	QS	給気ポート1接続用	P.23
③ ワンタッチコネクタ	QS	バルブ出力ポート2接続用	P.23

高速応答バルブ MHJ9

テクニカルデータ

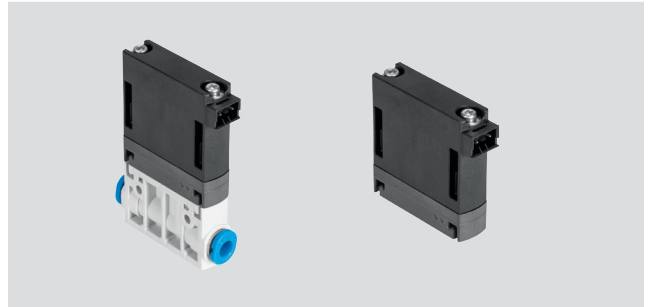
FESTO

回路記号



- - バルブ幅
9mm

- - 使用温度範囲
-5~+60°C



基本仕様									
型 式	インラインタイプMHJ9-QS				ベース配管タイプMHJ9				
	LF	MF	HF	HF/LP	LF	MF	HF	HF/LP	
機 能	2ポート, ノーマルクローズ								
デザイン	ポペットバルブ (スプリングリターンなし)								
シールタイプ	ハードシール								
操作時注意事項	流量ゼロでの切換不可								
耐用寿命 (スイッチング, 単位10億) ¹⁾	5	5	0.5	0.5	5	5	0.5	0.5	
駆動方式	電 気								
リセット方式	エアリターン								
制御方式	直 動								
流れ方向	逆流不可								
取付姿勢	任 意								
幅	[mm] 9 ²⁾								
グリッド寸法	[mm] 9.5								
標準流量 ³⁾	[l/min]	50	100	160	160	50	100	160	160
C値	[l/sbar]	0.2	0.4	0.66	0.66	0.2	0.4	0.66	0.66
b値		0.5	0.38	0.36	0.36	0.5	0.38	0.36	0.36
取付方法	インラインまたは取付穴使用				ベース配管				
エア接続ポート1, 2	QS4	QS4	QS6	QS6	マニホールドM7				
質 量	[g]	30				25			
バルブ取付時の許容締付トルク	[Nm]	-				0.28			

- 1) バルブの長寿命を実現できるのはハードシールタイプのみです。ただし、バルブを閉じる際これによってわずかなリークが発生します。
- 2) 最小許容グリッド寸法9.5mm
- 3) 指定された流量はマニホールドなしのバルブ使用時の値です。バルブがマニホールドに取り付けられている場合、実際に得られる最大流量は指定された値と異なることがあります。

使用周囲条件						
型 式		LF	MF	HF	HF/LP	
使用流体		ろ過圧縮空気 (調質クラスISO 8573-1:2010[7:4:4]) 無給油				
使用圧力範囲	[MPa]	0.05~0.8	0.05~0.6	0.05~0.6	0.05~0.4	
使用周囲温度範囲	[°C]	-5~+60				
	マニホールド	[°C]	Max. +45	Max. +45	-	Max. +45
流体温度範囲	[°C]	-5~+60				
保管温度範囲	[°C]	-20~+50				
CRCクラス		2 ¹⁾				
RoHS		対 応				

- 1) 耐腐食クラス = Corrosion Resistance Class (Festo standard FN 940070)
CRC2 : 中程度の保護、屋内使用で結露が発生する場合保護可能、周囲大気に晒される外部の部品には予備的な表面処理が要求される。

高速応答バルブ MHJ9

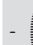
テクニカルデータ

FESTO

コントローラ内蔵接続ケーブルMHJ9-KMH使用時の電気データ					
型 式		LF	MF	HF	HF/LP
作動電圧範囲 ¹⁾	[V DC]	12~53			
デューティサイクル ²⁾	[%]	100	100	-	100
使用条件 (DIN VDE 0580 ²⁾ 準拠)	単体仕様	-	-	S3 50% 20min	-
	ベース配管	-	-	S3 15% 20min	-
配線方式		2ピンプラグKMH			
保護等級 (EN 60529)		IP40			

1) 電流制限がある場合、切換操作中LF, MF, HF/LPバルブは1.7A以上に、HFバルブは1.85A以上に設定してください。

2) バルブを継続的に通気する必要があります。


 注意

指定された値はコントローラ内蔵接続ケーブルMHJ9-KMHを使用する場合のみ適用されます。

MHJバルブのその他の駆動オプションについてはお問い合わせください。

応答時間 ¹⁾ と周波数						
型 式		LF	MF	HF	HF/LP	
最大切換周波数	[Hz]	500	1,000	500	500	
12V DCの場合の応答時間						
圧力0.4MPa	応答時間 (On時)	[ms]	1	1.1	1.4	1.3
	応答時間 (Off時)	[ms]	0.9	0.4	0.6	0.5
24V DC時の応答時間						
圧力0.05MPa	応答時間 (On時)	[ms]	0.7	0.7	0.9	0.8
	応答時間 (Off時)	[ms]	0.9	0.5	0.7	0.5
圧力0.4MPa	応答時間 (On時)	[ms]	0.7	0.8	1	1
	応答時間 (Off時)	[ms]	0.9	0.4	0.5	0.4
圧力0.6MPa	応答時間 (On時)	[ms]	-	0.9	1.3	-
	応答時間 (Off時)	[ms]	-	0.4	0.5	-
圧力0.8MPa	応答時間 (On時)	[ms]	0.8	-	-	-
	応答時間 (Off時)	[ms]	0.9	-	-	-
48V DC時の応答時間						
圧力0.4MPa	応答時間 (On時)	[ms]	0.6	0.6	0.8	0.8
	応答時間 (Off時)	[ms]	0.8	0.4	0.4	0.4

1) 公差±15%

 注意

実際に得られる最大応答周波数はバルブの温度の上昇や動作温度と周囲温度の上昇により減少します。

このため、使用周囲温度範囲は最大応答周波数に到達できるように制限する必要があります。

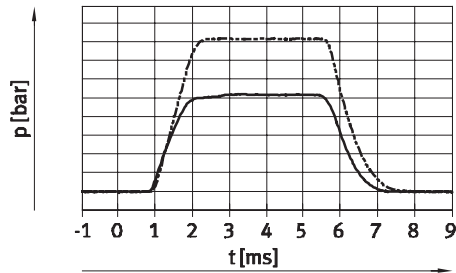
高速応答バルブ MHJ9

テクニカルデータ

FESTO

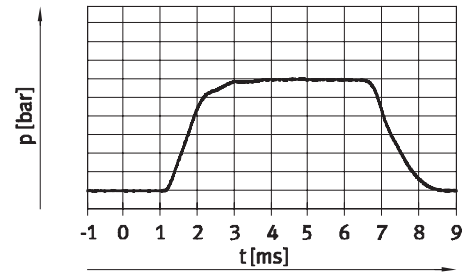
切換動作 - 使用圧力範囲

LF, MF, HF/LP



— 4bar
- - - 6bar

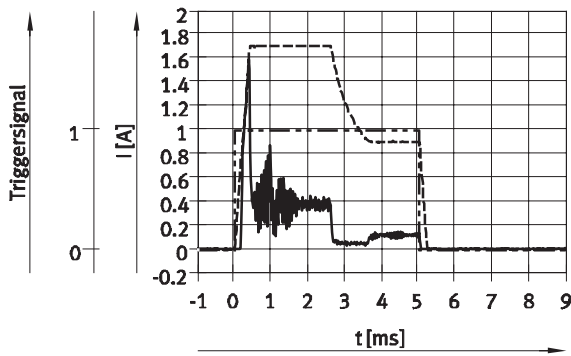
HF



— 4bar

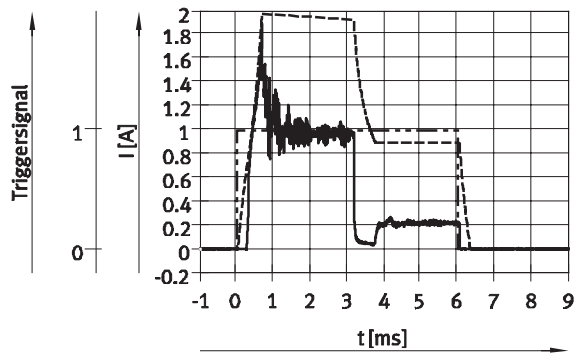
切換動作 - 電流/電圧曲線

LF, MF, HF/LP



— 24V時の供給電流
- - - コイル電流
- · - トリガ信号

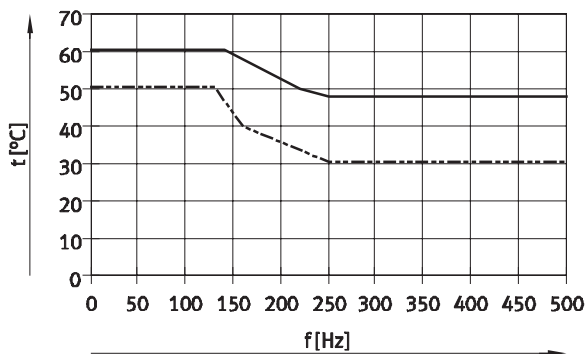
HF



— 24V時の供給電流
- - - コイル電流
- · - トリガ信号

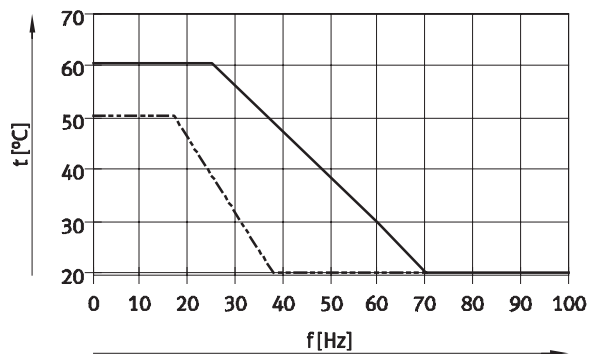
周波数f時の許容使用周囲温度範囲

LF, MF, HF/LP



— 単体仕様, 0.4Mpa
- - - ベース配管, 0.4MPa

HF



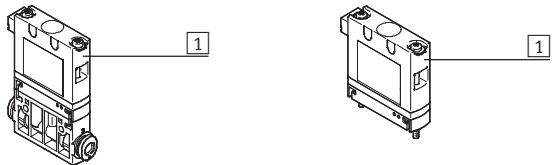
— 単体仕様, 0.4Mpa
- - - ベース配管, 0.4MPa

高速応答バルブ MHJ9

テクニカルデータ

FESTO

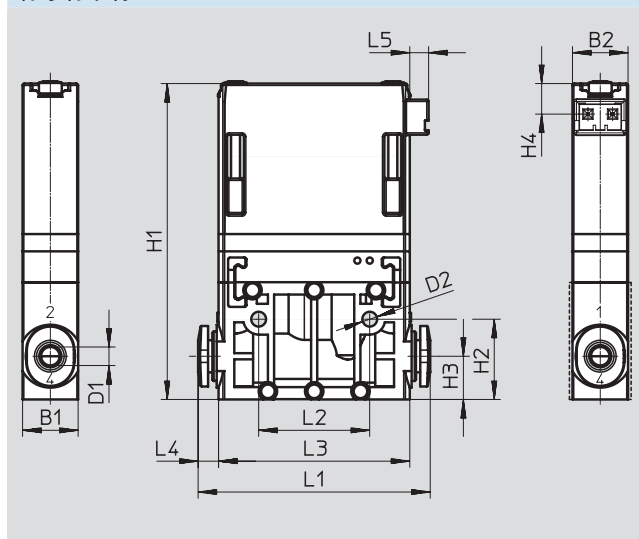
材質



1	ハウジング	強化ポリアミド
-	パッキン	HNBR
-	ねじ	鋼
-	マニホールド	アルミアルマイト処理

外形寸法図

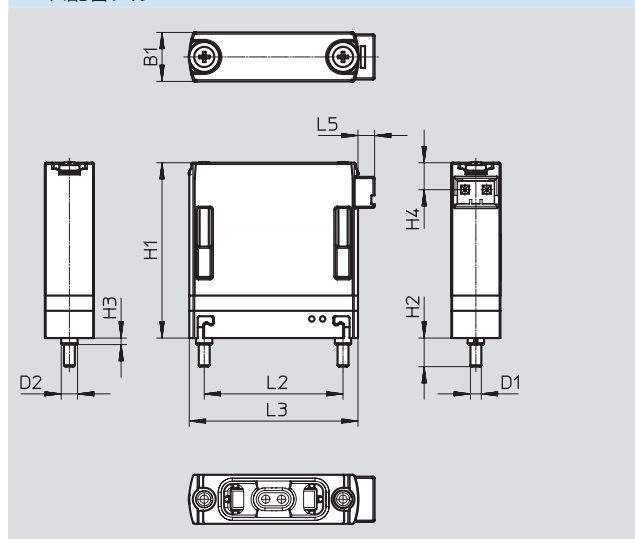
インラインタイプ



型式	B1	B2	D1	D2	H1	H2	H3	H4	L1	L2	L3	L4	L5
MHJ9-QS-4	9	9	4	2.4	51	13	7	5	38	1	32	3.2	3
MHJ9-QS-6	10	9	6						51	8		9.5	

CADデータのダウンロード → www.festo.jp

ベース配管タイプ



シリーズ	B1	D1	D2	H1	H2	H3	H4	L2	L3	L5
MHJ9	9	M2	3	32	5.3	1.2	5	25.5	31	3

高速応答バルブ MHJ9

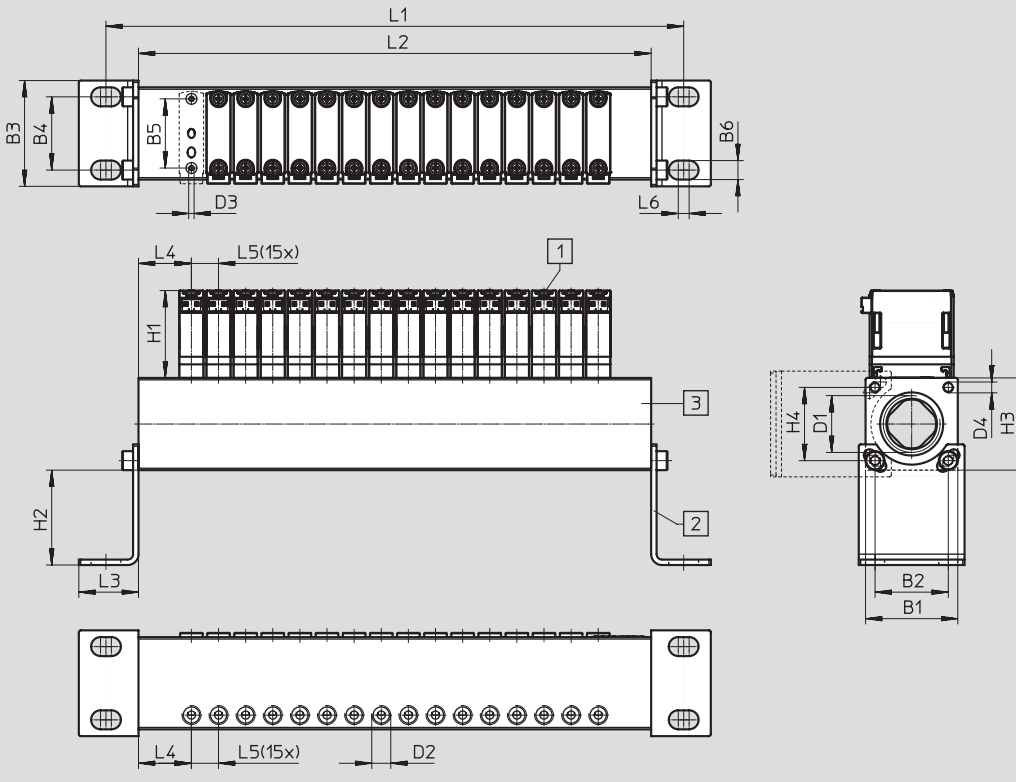
テクニカルデータ

FESTO

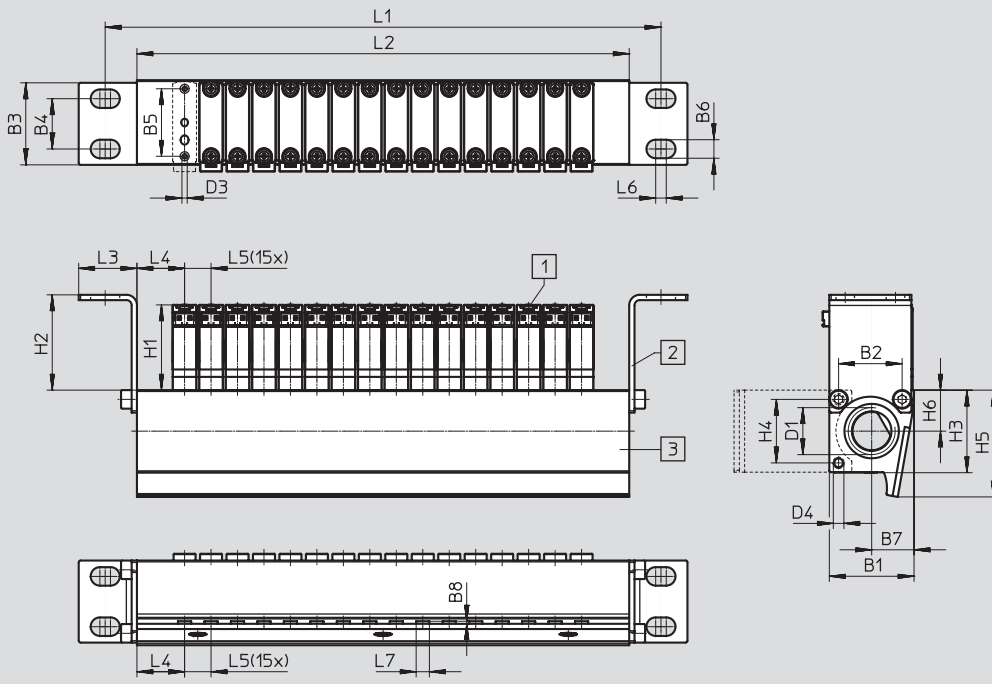
外形寸法図

CADデータのダウンロード → www.festo.jp

マニホールドMHJ9-P16組付寸法



ノズルマニホールドMHJ9-PN16組付寸法

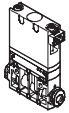
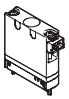


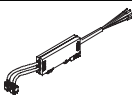
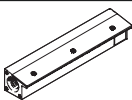
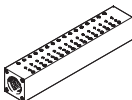
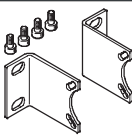
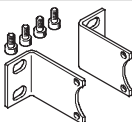


型式	B1	B2	B3	B4	B5	B6	B7	B8	D1	D2	D3	D4	H1	H2	H3	H4	H5	H6	L1	L2	L3	L4	L5	L6	L7
MHJ9-P16	34	27	39	27	26	7	-	-	G1/2	M7	M2	M4	32	35	34	27	-	-	213	189	22	20	10	4	-
MHJ9-PN16	32	24	31	19	26	7	15	1	G3/8	-	M2	M4	32	36	31	24	40	16	210	186	22	18	10	4	5

高速応答バルブ[®] MHJ9

テクニカルデータ

FESTO

型式データ					
	説明	標準流量	使用圧力範囲	製品番号	型式
インラインタイプ (ケーブルなし)					
	2ポート	50l/min	0.05~0.8MPa	572079	MHJ9-QS-4-LF
		100l/min	0.05~0.6MPa	553118	MHJ9-QS-4-MF
		160l/min	0.05~0.6MPa	567790	MHJ9-QS-6-HF
			0.05~0.4MPa	567793	MHJ9-QS-6-HF/LP
ベース配管タイプ (ケーブルなし)					
	2ポート	50l/min	0.05~0.8MPa	572078	MHJ9-LF
		100l/min	0.05~0.6MPa	553115	MHJ9-MF
		160l/min	0.05~0.6MPa	553117	MHJ9-HF
			0.05~0.4MPa	567792	MHJ9-HF/LP

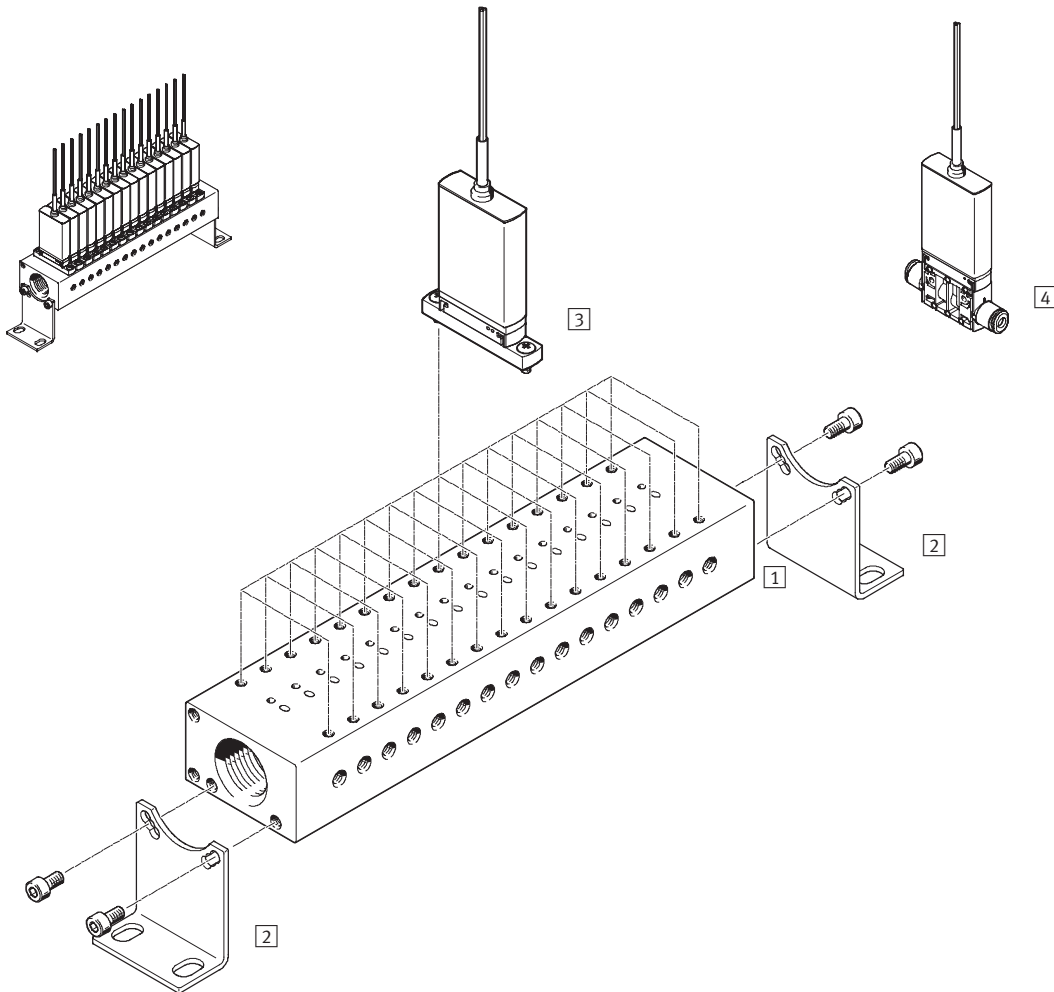
型式データ - アクセサリ					
	説明			製品番号	型式
コントローラ内蔵接続ケーブル (バルブ2台接続用)					
	DINレール取付固定ケーブル用	LF, MF, HF/LPバルブ用	0.5m	553121	MHJ9-KMH-0,5-MF
			2.5m	565519	MHJ9-KMH-2,5-MF
		HFバルブ用	0.5m	562170	MHJ9-KMH-0,5-HF
			2.5m	567505	MHJ9-KMH-2,5-HF
マニホールド					
	ノズルマニホールド, MHJ9バルブ16連用, 取付ブラケット別売			553123	MHJ9-PN16
	MHJ9バルブ16連用, 取付ブラケット別売			553125	MHJ9-P16
取付キット					
	マニホールド用, 取付ブラケットx2, 取付ねじM4x8 (DIN912) x4			565455	MHJ-HW1
	ノズルマニホールド用, 取付ブラケットx2, 取付ねじM4x8 (DIN912) x4			565456	MHJ-HW2
バルブ出力用ワンタッチコネクタ (ポート2)					
	M7	LFまたはMF用 マニホールド	Φ4 (10個/1パック)	153319	QSM-M7-4-I
		HFまたはHF/LP用 マニホールド	Φ6 (10個/1パック)	153321	QSM-M7-6-I
給気用ワンタッチコネクタ (ポート1)					
	G1/2		Φ12 (1個/1パック)	186104	QS-G1/2-12
			Φ16 (1個/1パック)	186105	QS-G1/2-16
	G3/8		Φ12 (10個/1パック)	186103	QS-G3/8-12
			Φ16 (1個/1パック)	186347	QS-G3/8-16

高速応答バルブ[®] MHJ10

アクセサリ一覧

FESTO

単体仕様・ベース配管



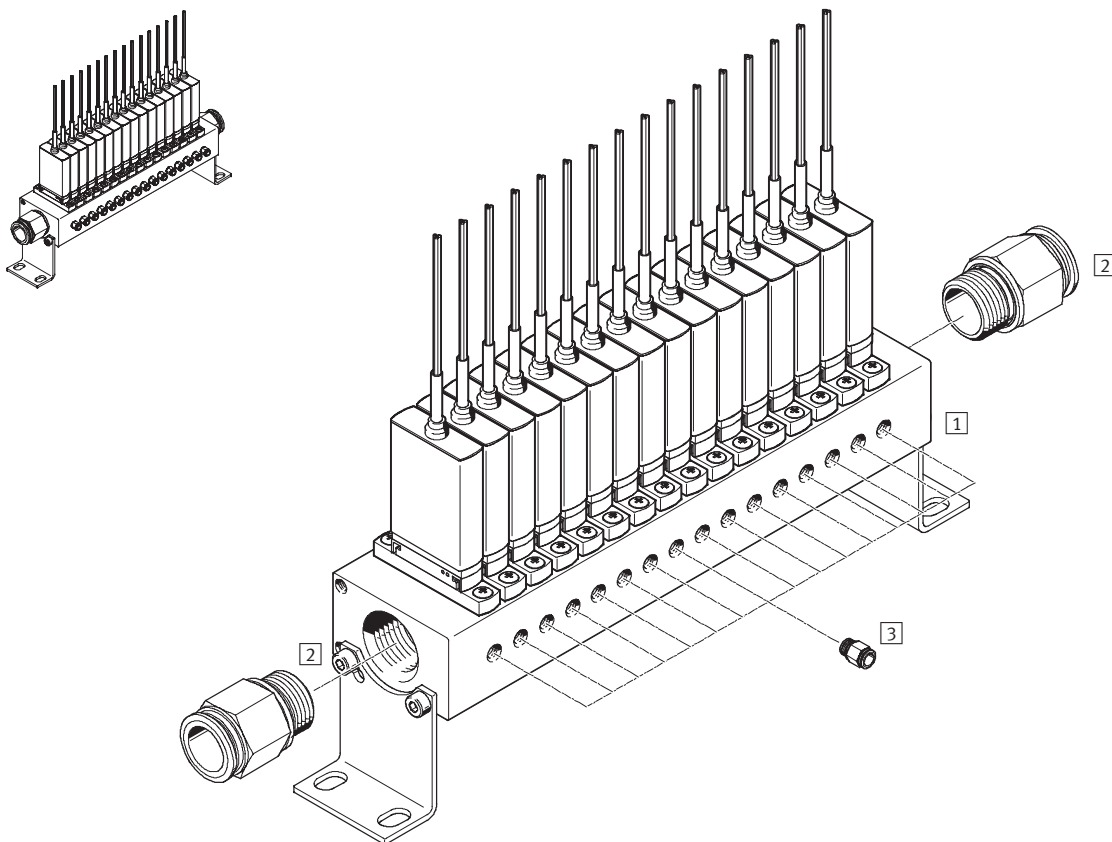
	型 式	説 明	→ ページ/検索ワード
①	MHJ10-P16	16連	P.23
②	MHJ-HW1	取付ブラケットx2, 取付ねじx4	P.23
③	MHJ10	2ポート	P.22
④	MHJ10	2ポート	P.22

高速応答バルブ[®] MHJ10

アクセサリ一覧

FESTO

マニホールド



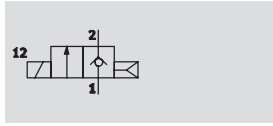
	型式	説明	→ ページ/検索ワード
①	MHJ10-P16	取付ブラケットMHJ-HW1 (別売)	P.23
②	QS	給気ポート1接続用	P.23
③	QS	バルブ出力ポート2接続用	P.23

高速応答バルブ MHJ10

テクニカルデータ

FESTO

回路記号



- - バルブ幅
10mm
- - 流量
Max. 160l/min
- - 電圧
24V DC



基本仕様								
型 式	インラインタイプMHJ10-S__QS				ベース配管タイプMHJ10-S			
	LF	MF	HF	HF/LP	LF	MF	HF	HF/LP
機 能	2ポート, ノーマルクローズ							
デザイン	ポペットバルブ (スプリングリターンなし)							
シールタイプ	ハードシール							
操作時注意事項	流量ゼロでの切換不可							
耐用寿命 (スッチングサイクル, 単位10億) ¹⁾	5	5	0.5	0.5	5	5	0.5	0.5
駆動方式	電 気							
リセット方式	エアリターン							
制御方式	直 動							
流れ方向	逆流不可							
取付姿勢	任 意							
幅 [mm]	10 ²⁾							
グリッド寸法 [mm]	10.5							
標準流量 [l/min]	50	100	160	160	50	100	160	160
C値 [l/sbar]	0.2	0.4	0.66	0.66	0.2	0.4	0.66	0.66
b値	0.5	0.38	0.36	0.36	0.5	0.38	0.36	0.36
取付方法	インラインまたは取付穴使用				ベース配管			
エア接続ポート1, 2	QS4	QS4	QS6	QS6	ねじM7			
バルブ取付時の許容締付トルク [Nm]	-				0.7			

1) バルブの長寿命を実現できるのはハードシーリングタイプのみです。ただし、バルブを閉じる際これによってわずかなリークが発生します。

2) 最小許容グリッド寸法10.5mm

使用周囲条件				
型 式	LF	MF	HF	HF/LP
使用流体	ろ過圧縮空気 (調質クラスISO 8573-1:2010[7:4:4]) 無給油			
使用圧力範囲 [MPa]	0.05~0.8	0.05~0.6	0.05~0.6	0.05~0.4
使用周囲温度範囲 [°C]	-5~+60			
マニホールド	Max. +45	Max. +45	-	Max. +45
流体温度範囲 [°C]	-5~+60			
保管温度範囲 [°C]	-20~+50			
CRCクラス ¹⁾	2			
CEマーク (適合宣言書参照)	EU EMC指令準拠 ²⁾			
RoHS	対 応			

1) 耐腐食クラス = Corrosion Resistance Class (Festo standard FN 940070)

CRC2 : 中程度の保護、屋内使用で結露が発生する場合保護可能、周囲大気に晒される外部の部品には予備的な表面処理が要求される。

2) 製品の適合性の詳細については各メーカーのEC適合宣言を参照してください : www.festo.jp/sp → Support → User documentation.

機器が住居、オフィス、商業的な環境あるいは中小企業での使用に対する規制の影響を受けることがある場合、干渉を削減するために追加処置が必要になる場合があります。

高速応答バルブ MHJ10

FESTO

テクニカルデータ

電気データ		LF	MF	HF	HF/LP	
型式						
作動電圧 ¹⁾	[V DC]	24 ±10% = 21.6~26.4				
制御信号範囲	[V DC]	3~30				
電源	低電流相	[W]	2	2	3.2	2
	高電流相	[W]	7	7	14.5	7
保護等級 (EN 60529)		IP65				
デューティサイクル ²⁾	[%]	100	100	-	100	
使用条件DIN VDE 0580 ²⁾	単体仕様	-	-	S3 50% 20min	-	
	ベース配管	-	-	S3 15% 20min	-	
配線方式		3線ケーブル				

1) 電流制限がある場合、切替操作中は1.7A以上に設定してください。

2) バルブを継続的に通気する必要があります。

応答時間 ¹⁾ と周波数		LF	MF	HF	HF/LP	
型式						
最大切替周波数	[Hz]	500	1,000	500	500	
24V DC時の応答時間						
圧力0.05MPa	応答時間 (On時)	[ms]	0.7	0.8	1	0.8
	応答時間 (Off時)	[ms]	0.9	0.5	0.8	0.6
圧力0.4MPa	応答時間 (On時)	[ms]	0.8	0.8	1.2	1
	応答時間 (Off時)	[ms]	1	0.4	0.6	0.5
圧力0.6MPa	応答時間 (On時)	[ms]	-	0.9	1.3	-
	応答時間 (Off時)	[ms]	-	0.4	0.6	-
圧力0.8MPa	応答時間 (On時)	[ms]	0.9	-	-	-
	応答時間 (Off時)	[ms]	0.9	-	-	-

1) 公差±15%

注意

実際に得られる最大応答周波数はバルブの温度の上昇や動作温度と周囲温度の上昇により減少します。

このため、使用周囲温度範囲は最大応答周波数に到達できるよう制限する必要があります。

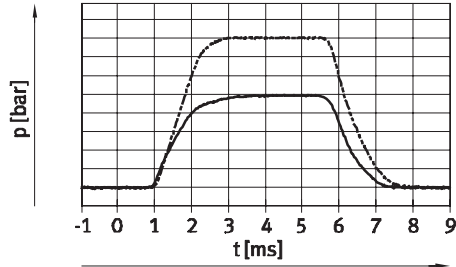
高速応答バルブ MHJ10

テクニカルデータ

FESTO

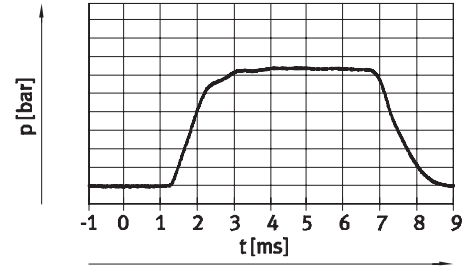
切換動作 - 使用圧力範囲

LF, MF, HF/LP



— 4bar
- - - 6bar

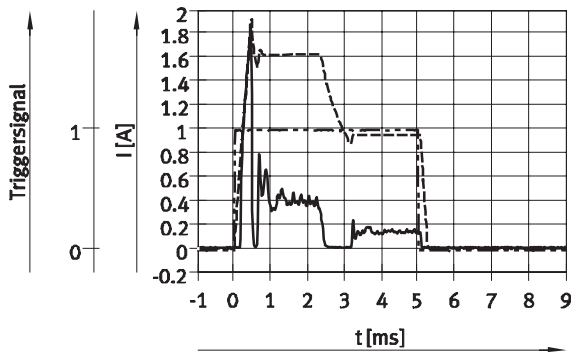
HF



— 4bar

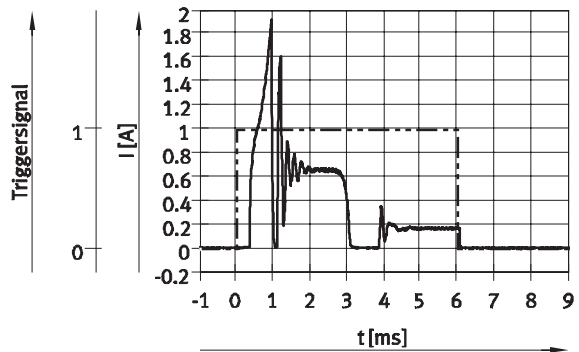
切換動作 - 電流/電圧曲線

LF, MF, HF/LP



— 24V時の供給電流
- - - コイル電流
- · - トリガ信号

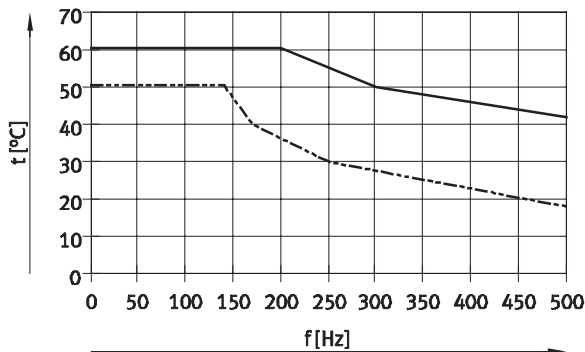
HF



— 24V時の供給電流
- · - トリガ信号

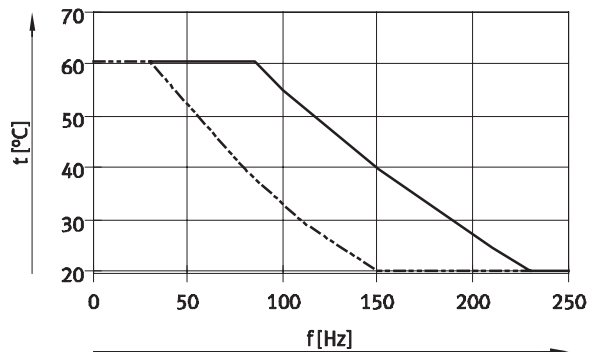
周波数f時の許容使用周囲温度範囲

LF, MF, HF/LP



— 単体仕様 (0.4MPa)
- - - ベース配管 (0.4MPa)

HF



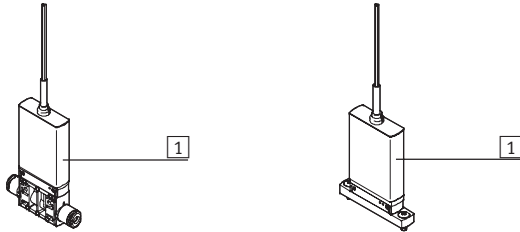
— 単体仕様 (0.4MPa)
- - - ベース配管 (0.4MPa)

高速応答バルブ MHJ10

テクニカルデータ

FESTO

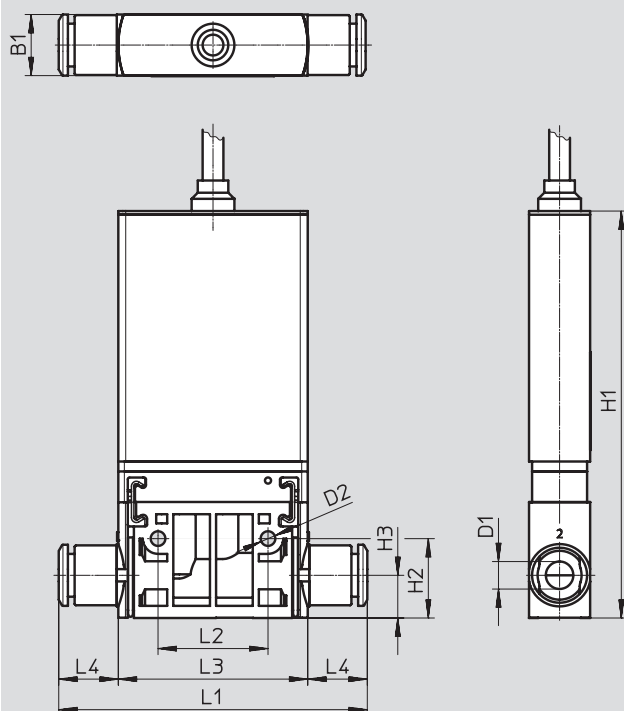
材質



①	ハウジング	強化ポリアミド
-	パッキン	HNBR
-	ねじ	鋼
-	ケーブル被服	ポリウレタン
-	マニホールド	アルミアルマイト処理

外形寸法図

インラインタイプ

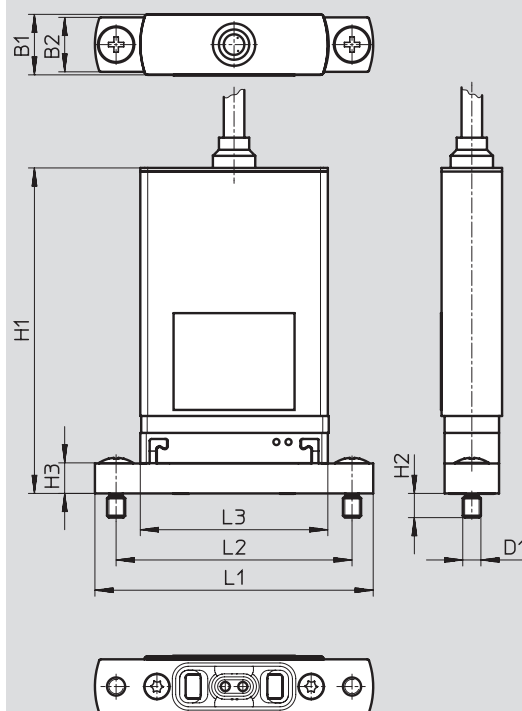


配線割当：
 BU (青) = GND
 BN (茶) = 操作電圧+
 BK (黒) = トリガ信号

型式	B1	D1	D2	H1	H2	H3	L1	L2	L3	L4
MHJ10-S_QS4	10	4	2.4	68	13	7	50.5	18	32	9.5
MHJ10-S_QS6		6								

CADデータのダウンロード → www.festo.jp

ベース配管タイプ



配線割当：
 BU (青) = GND
 BN (茶) = 操作電圧+
 BK (黒) = トリガ信号

型式	B1	B2	D1	H1	H2	H3	L1	L2	L3
MHJ10-S	10	9	M3	54	4	5	46	39	31

高速応答バルブ MHJ10

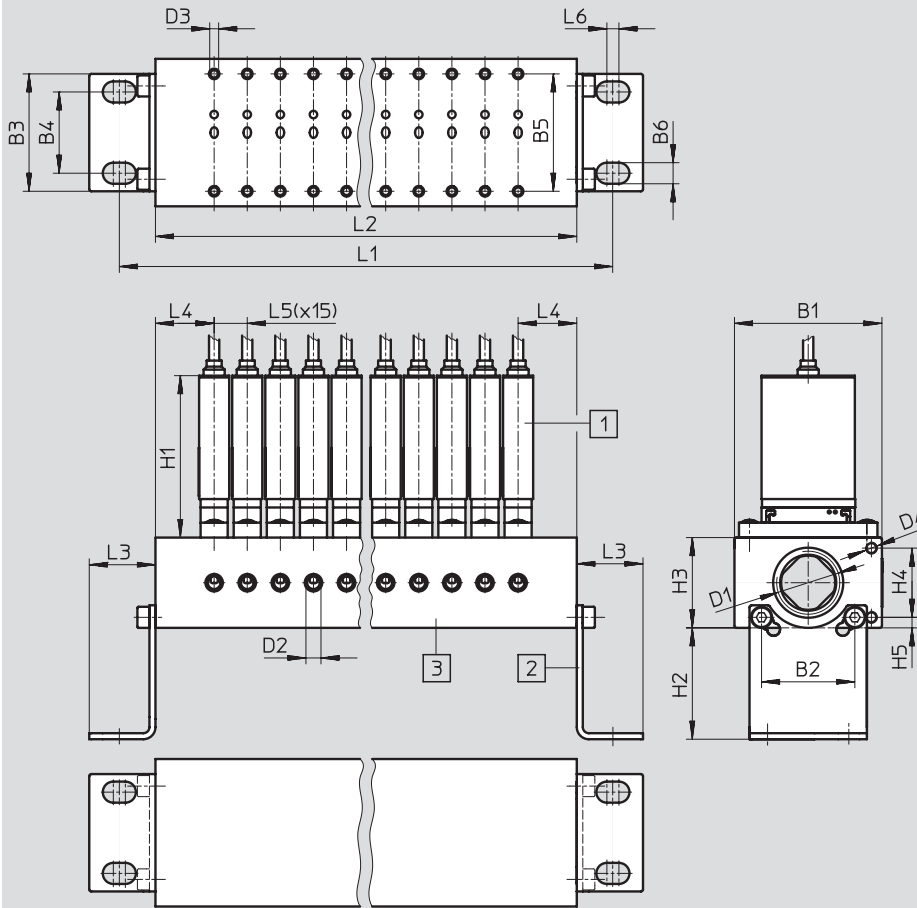
テクニカルデータ

FESTO

外形寸法図

CADデータのダウンロード → www.festo.jp

マニホールド



- 1 高速応答バルブMHJ10
- 2 取付ブラケットMHJ-HW1
- 3 マニホールドMHJ10-P16

型式	B1	B2	B3	B4	B5	B6	D1	D2	D3	D4	H1	H2	H3	H4	H5	L1	L2	L3	L4	L5	L6
MHJ10-P16	49	31	39	27	39	7	G1/2	M7	M3	M4	54	37	30	23	3.5	228	204	22	20	11	4

高速応答バルブ[®] MHJ10

テクニカルデータ

FESTO

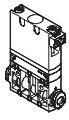
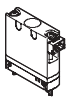
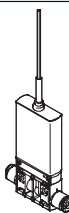
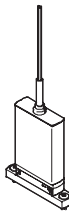
型式データ					
	説明	標準流量	ケーブル長さ	使用圧力範囲	製品番号 型式
インラインタイプ (ケーブル付)					
	2ポート	50l/min	2.5m	0.05~0.8MPa	572081 MHJ10-S-2,5-QS-4-LF
		100l/min	0.35m	0.05~0.6MPa	557604 MHJ10-S-0,35-QS-4-MF
			2.5m	0.05~0.6MPa	565515 MHJ10-S-2,5-QS-4-MF
		160l/min	2.5m	0.05~0.6MPa	567503 MHJ10-S-2,5-QS-6-HF
				0.05~0.4MPa	567798 MHJ10-S-2,5-QS-6-HF/LP
ヘース配管タイプ (ケーブル付)					
	2ポート	50l/min	2.5m	0.05~0.8MPa	572080 MHJ10-S-2,5-LF
		100l/min	0.35m	0.05~0.6MPa	557601 MHJ10-S-0,35-MF
			2.5m	0.05~0.6MPa	565513 MHJ10-S-2,5-MF
		160l/min	2.5m	0.05~0.6MPa	567502 MHJ10-S-2,5-HF
				0.05~0.4MPa	567796 MHJ10-S-2,5-HF/LP

型式データ - アクセサリ					
	説明	製品番号 型式			
マニホールド					
	MHJ10バルブ16連用, 取付ブラケット別売	557608 MHJ10-P16			
取付キット					
	マニホールド用, 取付ブラケットx2, 取付ねじM4x8 (DIN912) x4	565455 MHJ-HW1			
バルブ出力用ワンタッチコネクタ (ポート2)					
	M7	LFまたはMF用 マニホールド	Φ4 (10個/1パック)	153319 QSM-M7-4-I	
		HFまたはHF/LP用 マニホールド	Φ6 (10個/1パック)	153321 QSM-M7-6-I	
給気用ワンタッチコネクタ (ポート1)					
	G1/2		Φ12 (1個/1パック)	186104 QS-G1/2-12	
			Φ16 (1個/1パック)	186105 QS-G1/2-16	
	G3/8		Φ12 (10個/1パック)	186103 QS-G3/8-12	
			Φ16 (1個/1パック)	186347 QS-G3/8-16	

高速応答バルブ MHJ10

テクニカルデータ

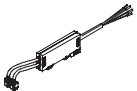
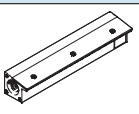
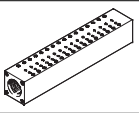
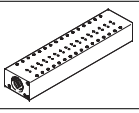
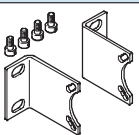
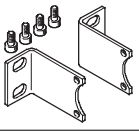


FESTO

型式データ						
	説明	標準流量	ケーブル長さ	使用圧力範囲	製品番号	型式
インラインタイプ (ケーブルなし)						
	2ポート	50l/min	-	0.05~0.8MPa	572079	MHJ9-QS-4-LF
		100l/min	-	0.05~0.6MPa	553118	MHJ9-QS-4-MF
		160l/min	-	0.05~0.6MPa	567790	MHJ9-QS-6-HF
			-	0.05~0.4MPa	567793	MHJ9-QS-6-HF/LP
ベース配管タイプ (ケーブルなし)						
	2ポート	50l/min	-	0.05~0.8MPa	572078	MHJ9-LF
		100l/min	-	0.05~0.6MPa	553115	MHJ9-MF
		160l/min	-	0.05~0.6MPa	553117	MHJ9-HF
			-	0.05~0.4MPa	567792	MHJ9-HF/LP
インラインタイプ (ケーブル付)						
	2ポート	50l/min	2.5m	0.05~0.8MPa	572081	MHJ10-S-2,5-QS-4-LF
			0.35m	0.05~0.6MPa	557604	MHJ10-S-0,35-QS-4-MF
		160l/min	2.5m	0.05~0.6MPa	565515	MHJ10-S-2,5-QS-4-MF
			2.5m	0.05~0.6MPa	567503	MHJ10-S-2,5-QS-6-HF
				0.05~0.4MPa	567798	MHJ10-S-2,5-QS-6-HF/LP
ベース配管タイプ (ケーブル付)						
	2ポート	50l/min	2.5m	0.05~0.8MPa	572080	MHJ10-S-2,5-LF
			0.35m	0.05~0.6MPa	557601	MHJ10-S-0,35-MF
		160l/min	2.5m	0.05~0.6MPa	565513	MHJ10-S-2,5-MF
			2.5m	0.05~0.6MPa	567502	MHJ10-S-2,5-HF
				0.05~0.4MPa	567796	MHJ10-S-2,5-HF/LP

高速応答バルブ[®] MHJ10

テクニカルデータ

FESTO

型式データ				
	説明			製品番号 型式
接続ケーブル				
	バルブ2連用, コントローラ内蔵 DINレール取付	LF, MF, HF/LP バルブ用	0.5m	553121 MHJ9-KMH-0,5-MF
			2.5m	565519 MHJ9-KMH-2,5-MF
		HFバルブ用	0.5m	562170 MHJ9-KMH-0,5-HF
			2.5m	567505 MHJ9-KMH-2,5-HF
マニホールド¹⁾				
	ノズルマニホールド, MHJ9バルブ16連用, 取付ブラケット別売			553123 MHJ9-PN16
	MHJ9バルブ16連用, 取付ブラケット別売			553125 MHJ9-P16
	MHJ10バルブ16連用, 取付ブラケット別売			557608 MHJ10-P16
取付キット				
	マニホールド用, 取付ブラケットx2, 取付ねじM4x8 (DIN912) x4			565455 MHJ-HW1
	マニホールド用, 取付ブラケットx2, 取付ねじM4x8 (DIN912) x4			565456 MHJ-HW2
バルブ出力用ワンタッチコネクタ (ポート2)				
	M7	LFまたはMF用 マニホールド	Φ4 (10個/1パック)	153319 QSM-M7-4-I
		HFまたはHF/LP用 マニホールド	Φ6 (10個/1パック)	153321 QSM-M7-6-I
給気用ワンタッチコネクタ (ポート1)				
	G1/2		Φ12 (1個/1パック)	186104 QS-G1/2-12
			Φ16 (1個/1パック)	186105 QS-G1/2-16
	G3/8		Φ12 (10個/1パック)	186103 QS-G3/8-12
			Φ16 (1個/1パック)	186347 QS-G3/8-16

1) その他のタイプ/長さはお問い合わせください

.com.ar
.at
.com.au
.be
.bg
.com.br
.by
.ca
.ch
.cl
.cn
.co
.cz
.de
.dk
.ee
.es
.fi
.fr
.gr
.hk
.hr
.hu
.co.id
.ie
.co.il
.in
.ir
.it
.jp
.kr
.lt
.lv
.mx

FESTO

Festo worldwide
www.festo.jp

.com.my
.nl
.no
.co.nz
.pe
.ph
.pl
.pt
.ro
.ru
.se
.sg
.si
.sk
.co.th
.com.tr
.tw
.ua
.co.uk
.us
.co.ve
.vn
.co.za

フェスト株式会社
本社：
〒224-0025
横浜市都筑区早瀬 1-26-10
横浜営業所
TEL: 045-593-5611
FAX: 045-593-5678
名古屋営業所
TEL: 052-325-8383
FAX: 052-325-8384
大阪営業所
TEL: 06-4807-4540
FAX: 06-4807-4560
URL : www.festo.jp
E-mail : info_jp@festo.com