

ハイスピードピッカ HSP

FESTO



ハイスピードピッカ HSP

特長

FESTO

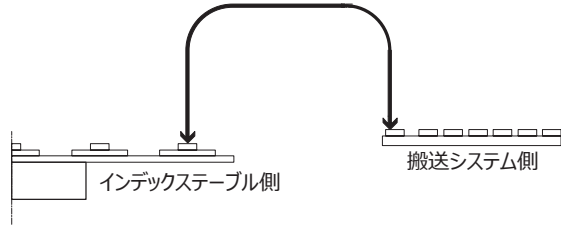
アプリケーション

ハイスピードピッカは、限られたスペースでの小型部品のピック&ブレースに最適なファンクションモジュールです。ガイド付垂直、水平動作シーケンスで作動します。

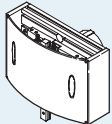
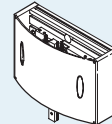
ボールベアリングリニアガイド付のバックラッシュなしクロスガイドにより、高精度・高剛性です。ロータリアクチュエータと溝付ガイドシステムの組み合わせで、完全なピックアンドブレースサイクルを実現します。

特長

- コンパクトで省スペース
- 高速
- 低コスト
- 試運転が簡単
- 最大移動負荷：1.6kg
- Y軸とZ軸両方向のストローク調整が可能
- 待機位置が可能
- 完成されたピック&ブレースモジュールとして導入が簡単



2種類のアクチュエータ

	空圧式：HSP-__-AP ロータリアクチュエータDSM付	アクチュエータなし：HSP-__-AS アクチュエータ用シャフト付
		
長所	<ul style="list-style-type: none"> • 高速 • 高いコストパフォーマンス • すぐに設置可能 • システム計画不要 • 試運転が簡単 	<ul style="list-style-type: none"> • コンパクト • 普遍的な互換性 • 多様なアクチュエータに対応するインタフェース • ご要望に応じて： サーボモータEMMS-ASとの組み合わせが可能
テクニカルデータ		
ストローク	Y [mm] 52~170	
	Z [mm] 20~70	
最短サイクルタイム	[s] 0.6~1.0	アクチュエータによって異なります
移動負荷	[g] 0~1600	
終端位置の繰返し精度	[mm] ±0.02	
待機位置数	Max. 2	アクチュエータによって異なります
待機位置の機構	リターンシリンダによる保持	アクチュエータによって異なります
待機位置の繰返し精度	[mm] < 1	アクチュエータによって異なります
型式コード	→ P.8	→ P.18

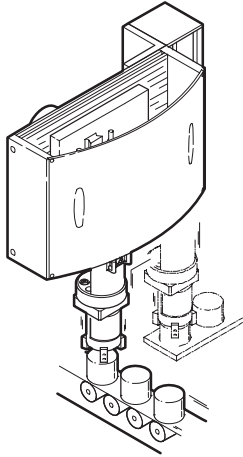
ハイスピードピッカ HSP

アプリケーション

FESTO

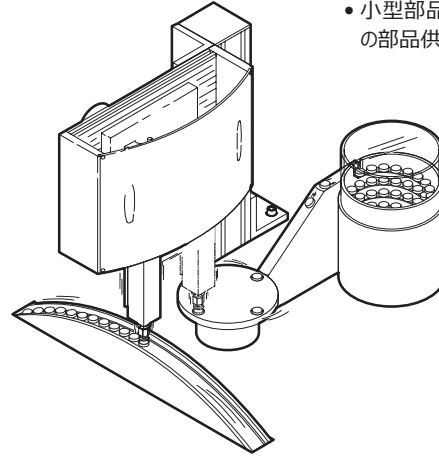
HSP-__-AP (空圧式)

リニア搬送



- 高速ピックアンドブレース (例：リニア搬送またはインデックステーブル)

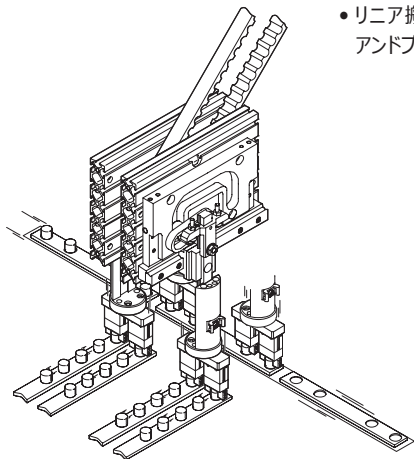
ベルトコンベアへの部品位置決め



- 小型部品の高速ベルトコンベアへの部品供給と位置決め

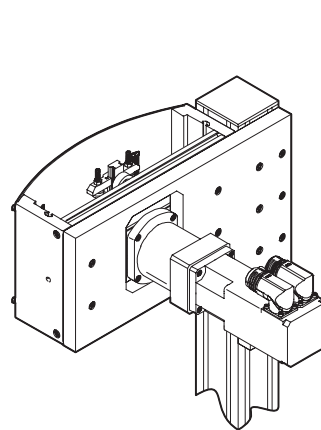
HSP-__-AS (アクチュエータなし)

リニア搬送



- リニア搬送用のコンパクトなピックアンドブレースユニット

インデックステーブル (リニア搬送)



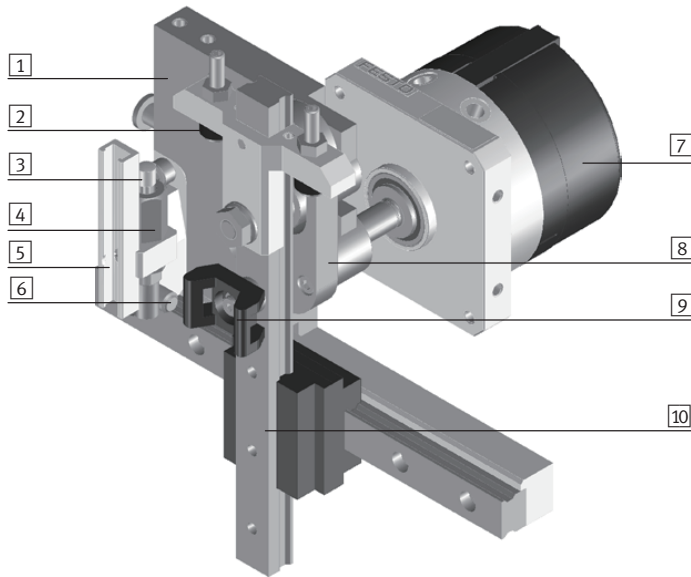
- サーボモータEMMS-ASによって高速かつフレキシブルなピックアンドブレースユニット
- 他社製モータを使用した電動ハンドリングバリエーション

ハイスピードピッカ HSP

特長

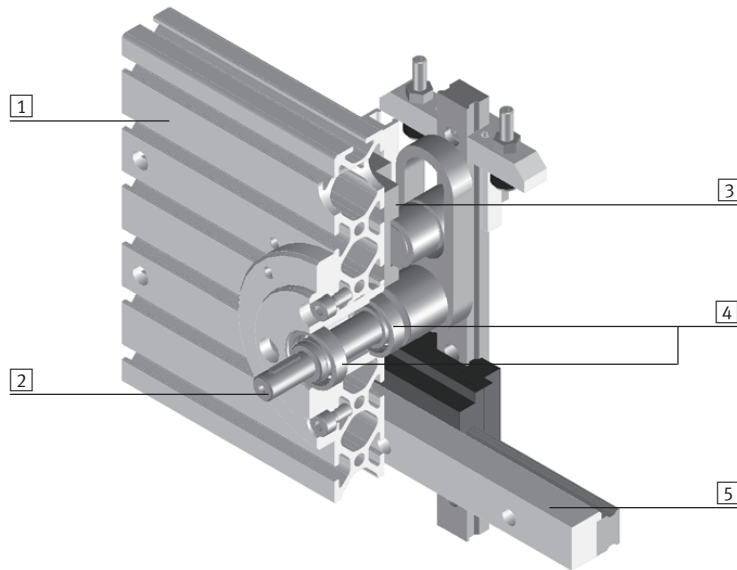
FESTO

HSP-__-AP - 空圧式, ロータリアクチュエータDSM付



- 1 ガイドプレート
- 2 可変ストッパ
- 3 ショックアブソーバYSRW
- 4 ショックアブソーバ取付金具
- 5 スイッチレール
- 6 プレシヤピース
- 7 ロータリアクチュエータDSM
- 8 スイベルレバー
- 9 ケーブルホルダ
- 10 クロスガイド

HSP-__-AS - アクチュエータなし (背面)



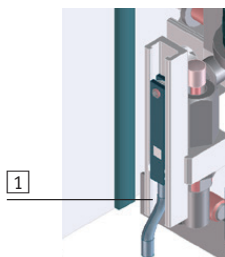
- 1 バックプレート
- 2 キー付シャフト
- 3 ガイドプレート
- 4 ボールベアリング
- 5 ガイドプレート位置合わせ用
アルミプレート

ハイスピードピッカ HSP

特長

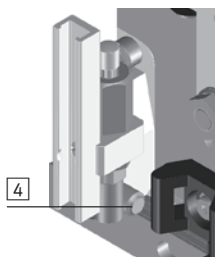
FESTO

詳細情報



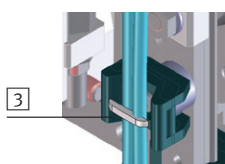
1

1 近接スイッチのケーブルはバックプレートまたは保護カバーの溝に取付けられます。



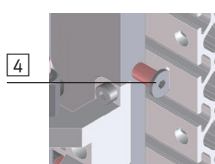
4

2 プレッシュピースにより、バックラッシュフリーでZ軸モーションを伴うリニアストロークの精密動作を実現しています。



3

3 ケーブルホルダによってエアチューブやケーブルのねじれを防止します。



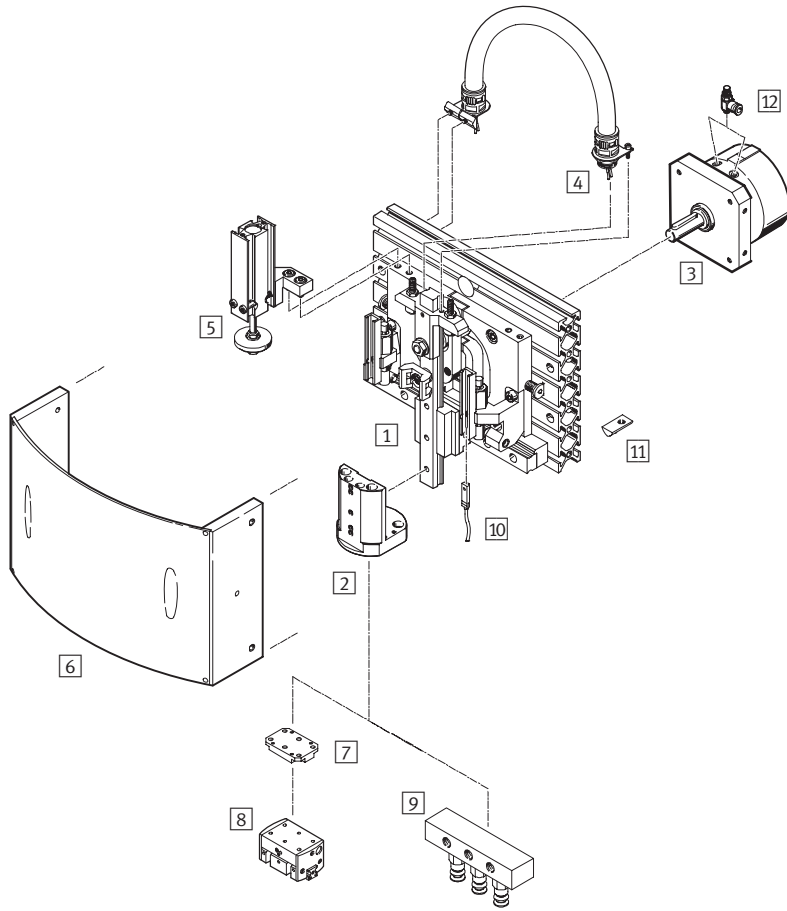
4

4 調整可能なガイドプレートにより、正確なストローク設定が可能です。

ハイスピードピッカ HSP

アクセサリ一覧

FESTO



ハイスピードピッカ HSP

アクセサリ一覧

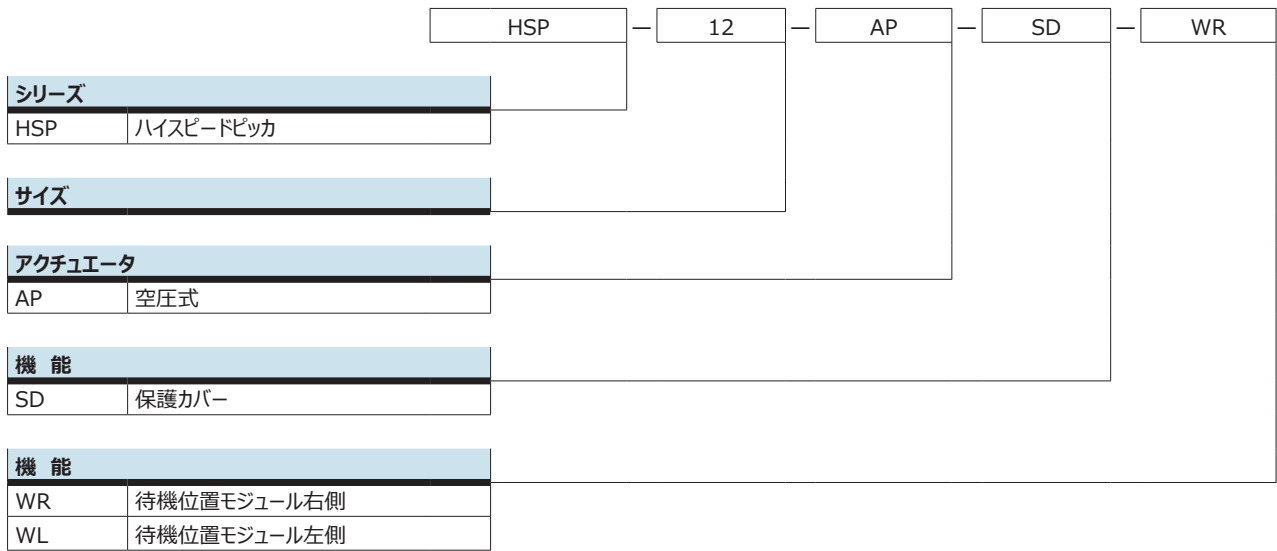
FESTO

アクセサリ		
	説明	→ ページ/検索ワード
1	ハイスピードピッカ HSP	基本モジュール（アクセサリなし） P.9
2	アダプタキット HAPG	グリッパまたはロータリアクチュエータの取付用 P.21
3	ロータリアクチュエータ DSM	空気圧アクチュエータ（各サイズ取付可能） dsm
4	ケーブルダクト MKRP	配管や配線の保護 P.21
5	待機位置モジュール BWL-/BWR-HSP	空気圧アクチュエータ付： スイベルアーム位置保持用 P.22
6	カバーキット BSD-HSP	接触によるアクシデント防止、内部保護 P.22
7	アダプタキット	HSPとグリッパ接続用 gripper
8	グリッパ	パラレル/3ポイント/ラジアル/アングルグリッパ（各種・各サイズ取付可能） gripper
9	真空パッド	様々なアプリケーションに対応 suction cup
10	近接スイッチ SME-/SMT-8	終端位置の検出用 P.23
11	溝ナット HMBN	取付用オプション P.23
12	スピードコントローラ GRLA	空気圧ロータリアクチュエータDSM速度調整用 grla

ハイスピードピッカ HSP

型式コード - 空圧式

FESTO

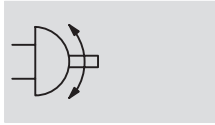


ハイスピードピッカ HSP

テクニカルデータ - 空圧式




FESTO

機能



 www.festo.jp

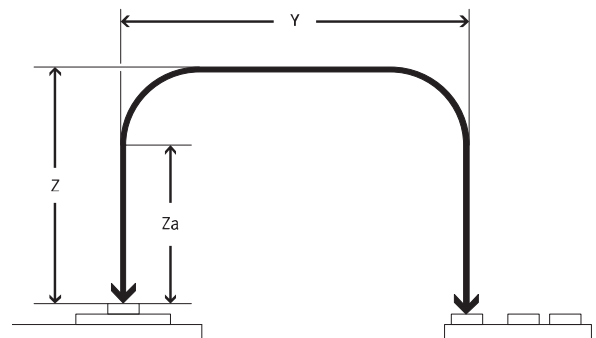


-  サイズ
12, 16, 25
-  Y軸ストローク
52~170
-  Z軸ストローク
20~70

基本仕様	
型式	HSP-__-AP
エア接続ポート	M5
運転モード	複動
使用流体	ろ過圧縮空気 (調質クラスISO 8573-1:2010[7:-:-]) 給油または無給油 (給油の場合は常時給油)
デザイン	ロータリアクチュエータ クロスガイド モーションシーケンス制御
クッション	両端ショックアブソーバ
スイッチ用マグネット	内蔵
取付方法	取付穴 溝ナット
取付姿勢	ガイドレール (垂直/水平)

使用周囲条件	
型式	HSP-__-AP
作動圧力範囲	[MPa] 0.4~0.8
使用周囲温度範囲	[°C] 0~+60

ストローク[mm]				
サイズ		12	16	25
Y軸				
ストローク		52~68	90~110	130~170
Z軸				
ストローク	Z	20~30	35~50	50~70
ストローク	Za	5~15	5~20	5~25



推力[N]			
サイズ	12	16	25
Z軸			
0.6MPa時の有効推力	40	50	65
Y軸			
許容外力	30	35	50

ハイスピードピッカ HSP

テクニカルデータ - 空圧式

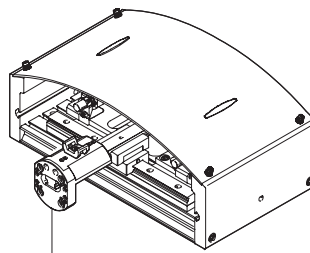
FESTO

質量[g]			
サイズ	12	16	25
HSP-__-AP	1,900	3,300	6,400
HSP-__-AP-SD	2,600	4,600	7,600
HSP-__-AP-SD-WR	2,800	4,800	8,100
HSP-__-AP-SD-WL	2,800	4,800	8,100

繰返し位置決め精度[mm]

低振動動作のために、移動負荷をハイスピードピッカのガイドレールに可能な限り近づけて取り付けてください。

繰返し精度を確保するためにアダプタキットHAPGの取付面に移動負荷（アダプタプレート、ロータリアクチュエータやグリッパ、ワークなど）を取り付けて下さい。



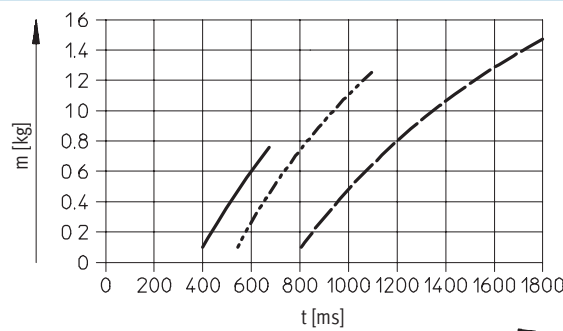
HAPGの取付面

サイズ	12	16	25
終端位置の繰返し精度	±0.01	±0.01	±0.02

移動負荷質量m時の移動時間t

移動時間tとはHSPがある始点から逆終端へ移動し、再度始点へ戻ってくるまで時間を示します。

移動負荷mには垂直ガイドレールに取り付けられた機器（アダプタ、グリッパ、ロータリアクチュエータおよびワークピースなど）も含まれます。



— HSP-12-AP
 - - - HSP-16-AP
 - - - HSP-25-AP

サイクルタイム [s]

サイクル時間 t_c は、移動時間tと終端での停止時間 t_e を併せたものです。

$t_c = \text{移動時間}t + \text{停止時間}t_e$
 下表よりも短いサイクルタイムで使用しないでください。

サイズ	12	16	25
最短サイクルタイム	0.6	0.8	1.0

例：HSP-12-AP

ステップ1：

条件：

移動負荷 $m = 0.15\text{kg}$

停止時間 $t_e = 2 \times 50\text{ms}$

（終端位置当たり50ms）

ステップ2：

移動時間は上記グラフをご参照：

$t = 400\text{ms}$

ステップ3：

これによりサイクルタイムが得られます：

$t_c = 400\text{ms} + 100\text{ms} = 500\text{ms}$

ステップ4：

上記の表により最短サイクルタイムは600msとなります。この時間以上のサイクルタイムで作動を設定する必要があります。

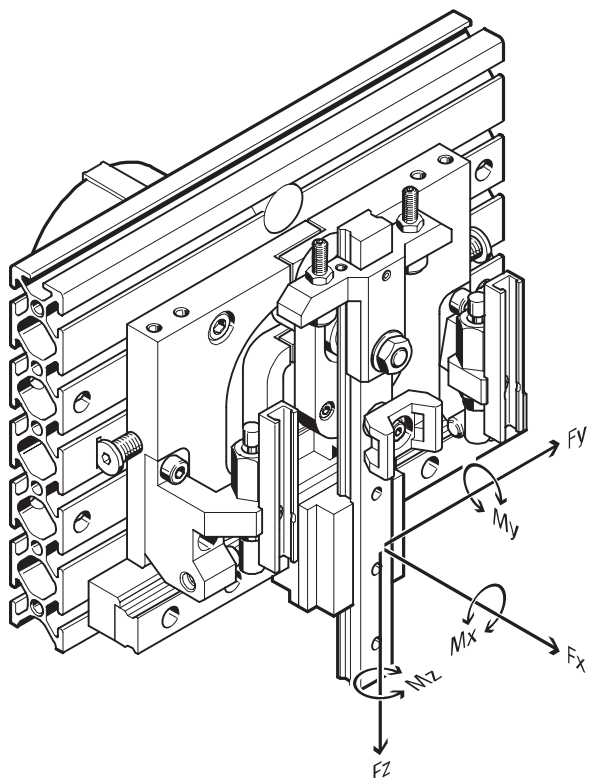
ハイスピードピッカ HSP

テクニカルデータ - 空圧式

FESTO

許容静的/動的負荷特性値

クロスガイド



- 注意

トルクは垂直ガイドの中心部にかかります。

動的負荷

組み合わせ負荷を右記の式に当てはまるようにしてください。

$$\frac{M_x}{M_{xperm.}} + \frac{M_y}{M_{yperm.}} + \frac{M_z}{M_{zperm.}} \leq 1$$

許容動的負荷特性

サイズ	12	16	25
最大トルク [Nm]	1.1	2.4	3.2
$M_{xperm.}, M_{yperm.}, M_{zperm.}$			

静的負荷

組み合わせ負荷を右記の式に当てはまるようにしてください。

$$\frac{M_{ox}}{M_{oxperm.}} + \frac{M_{oy}}{M_{oyperm.}} + \frac{M_{oz}}{M_{ozperm.}} \leq 1$$

許容静的負荷特性値

サイズ	12	16	25
最大トルク [Nm]	5	10	15
$M_{oxperm.}, M_{oyperm.}, M_{ozperm.}$			

ハイスピードピッカ HSP

テクニカルデータ - 空圧式

FESTO

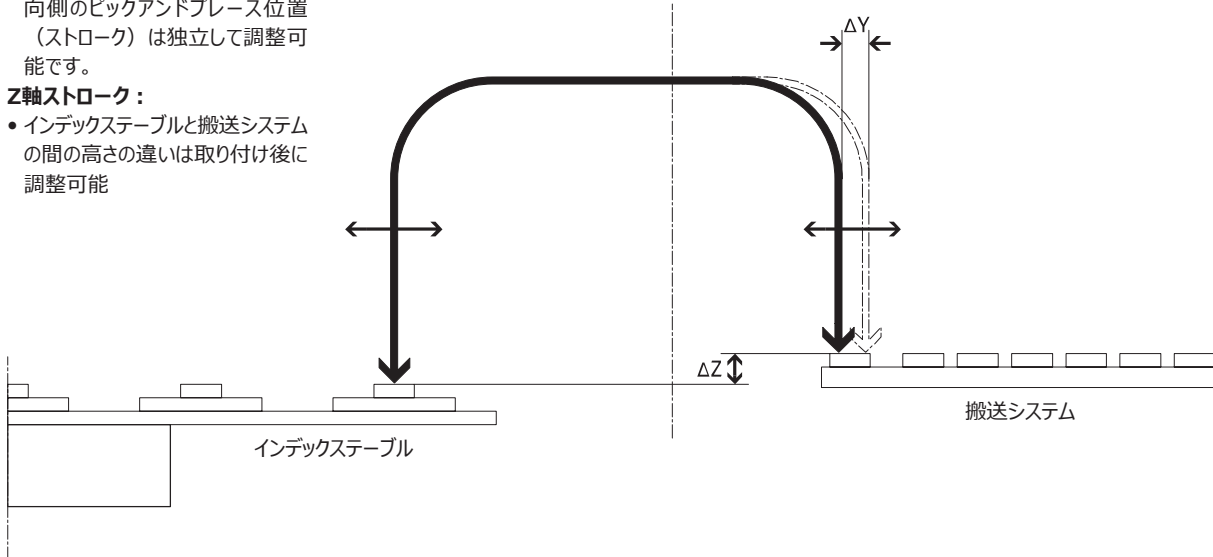
ストローク調整

Y軸ストローク:

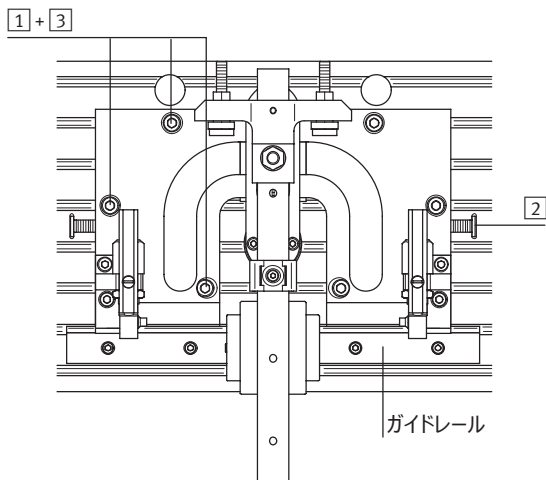
- HSPが取り付けられると、Y軸方向側のピックアンドブレース位置（ストローク）は独立して調整可能です。

Z軸ストローク:

- インデックステーブルと搬送システム間の高さの違いは取り付け後に調整可能



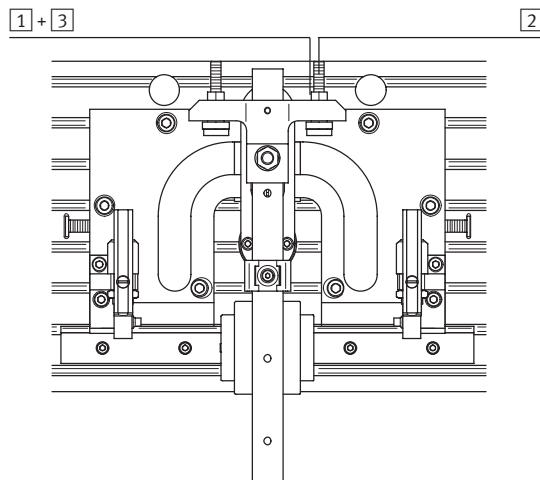
Y軸方向ストローク（水平）調整



手順:

- 1 固定ねじを緩める
- 2 調整ねじを使用してガイドプレートを調整（ガイドプレートは必ずガイドレールと接触する必要があります）
- 3 固定ねじを締め付ける

Z軸方向ストローク（垂直）調整



手順:

- 1 ロックナットを緩める
- 2 調整ねじを使用して任意のZ軸ストロークに調整
- 3 ロックナットを締め付ける

ハイスピードピッカ HSP

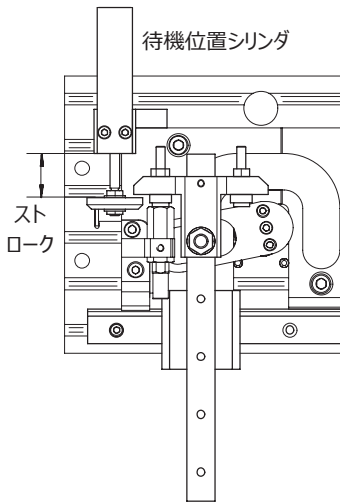
テクニカルデータ - 空圧式

FESTO

待機位置モジュール

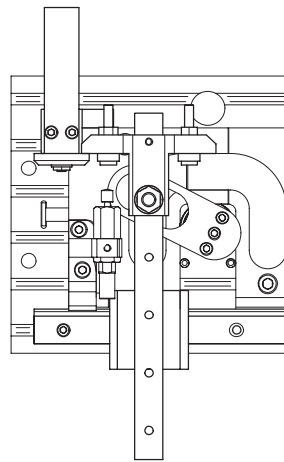
アプリケーションと動作モード

図1 :



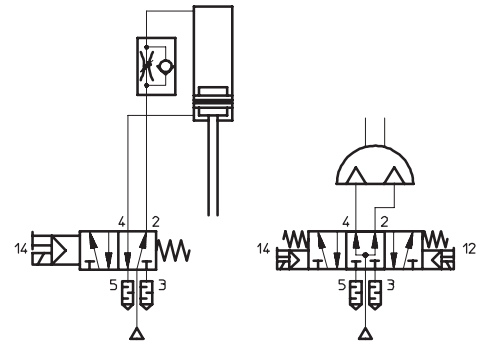
- 1 アームはHSPの右側終端位置にあります。待機位置用シリンダのピストンは押し出し状態です。
- 2 ロータリアクチュエータ用5ポート3ポジションバルブを、アームが左側終端位置に達すると中間位置になるように設定します。(図1)

図2 :



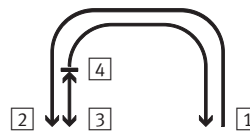
- 3 待機位置用シリンダのピストンを引込み状態にすることによって、アームは待機位置になり、作業領域はフリーになります。(図2)
- 4 待機位置用シリンダピストンを押し出し状態にすると、待機位置が解除され、アームは初期位置もしくは左側終端位置に動作します。

待機位置モジュール付HSPの回路図



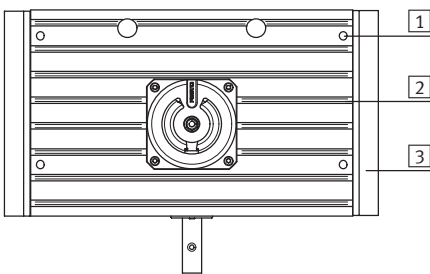
注意
待機位置モジュールを使用する場合、5ポート3ポジションバルブ（プレッシャセンタ）を使用してHSPを作動させる必要があります。待機位置用シリンダは、5ポート2ポジションバルブを使用してください。

サイクル記号



サイズ	HSP-12	HSP-16	HSP-25
待機位置モジュールのZ軸最大ストローク	15	25	25

取付方法

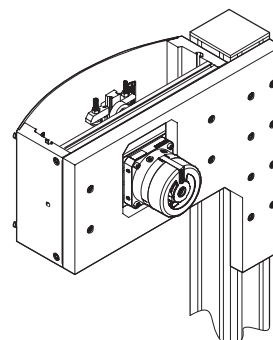
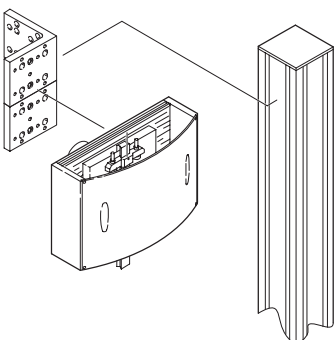


- 1 取付穴による直接取付
- 2 溝ナット使用
- 3 ユーザ仕様

例 :

アダプタキットHMBV

ユーザ仕様



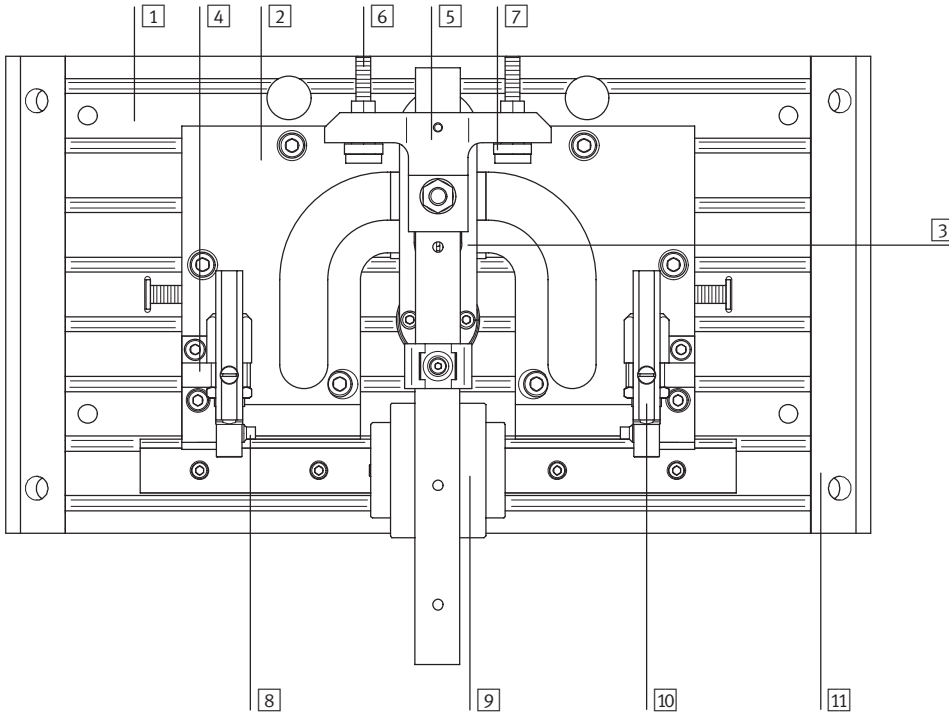
ハイスピードピッカ HSP

テクニカルデータ - 空圧式

FESTO

材質

断面構造図



ハイスピードピッカ

1	バックプレート	アルミアルマイト処理
2	ガイドプレート	焼き戻し鋼 (つや出し)
3	スィベルレバー	焼き戻し鋼 (つや出し)
4	ブラケット	アルミアルマイト処理
5	フランジ	アルミアルマイト処理
6	ニードル	ステンレス
7	ショックアブソーバ取付金具	ステンレス
8	プレッシャピース	ステンレス
9	クロスガイド	焼き戻し鋼
10	スイッチレール	アルミアルマイト処理
11	ハウジング	アルミアルマイト処理
材質		銅およびPTFE不使用

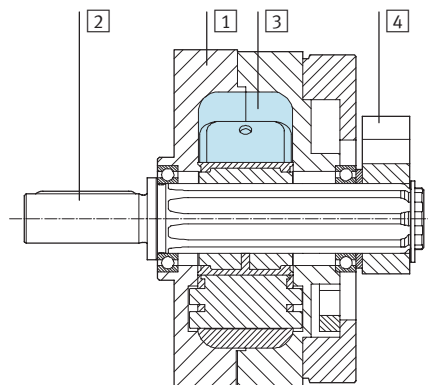
ハイスピードピッカ HSP

テクニカルデータ - 空圧式

FESTO

材質

ロータリアクチュエータの断面構造図



ロータリアクチュエータ

①	ハウジング	アルミアルマイト処理
②	シャフト	ニッケルめっき鋼
③	ベーン	ガラス繊維強化プラスチック
④	ストッパ	アルミアルマイト処理
-	キャップ	ガラス繊維強化プラスチック
	パッキン	ポリウレタン
	材質	銅およびPTFE不使用

ハイスピードピッカ HSP

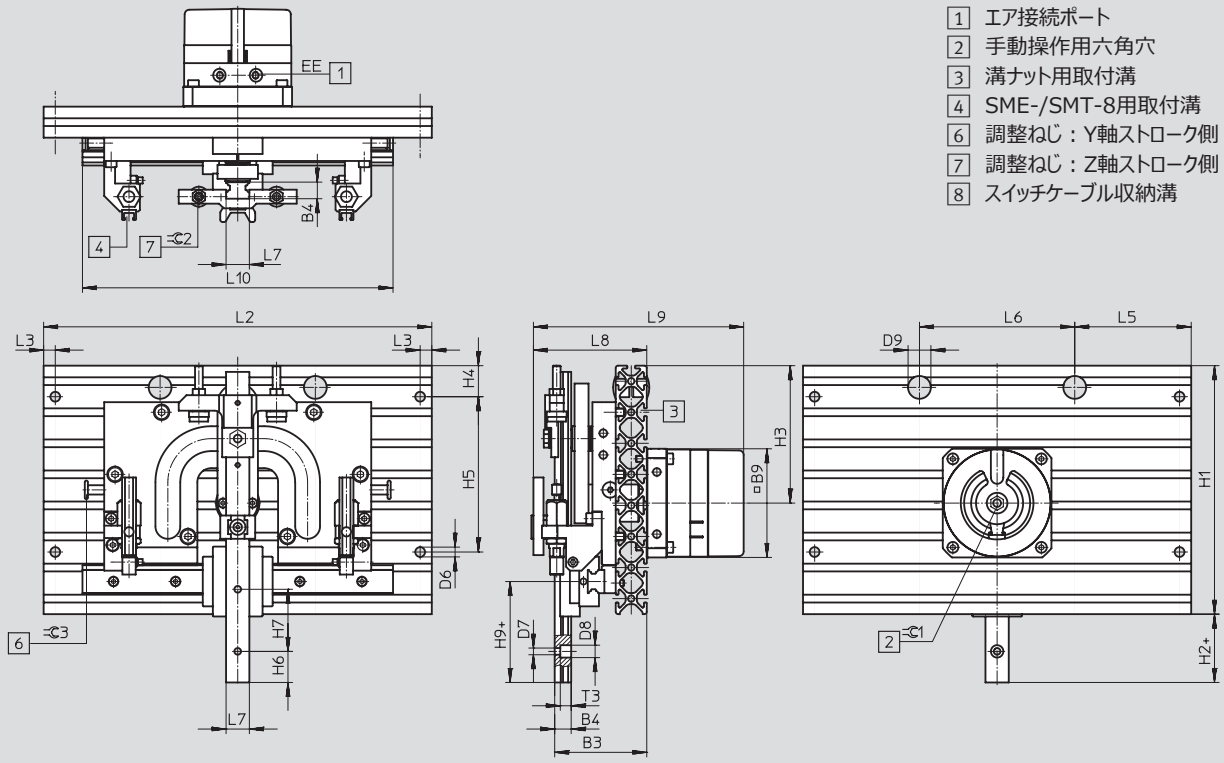
テクニカルデータ - 空圧式

FESTO

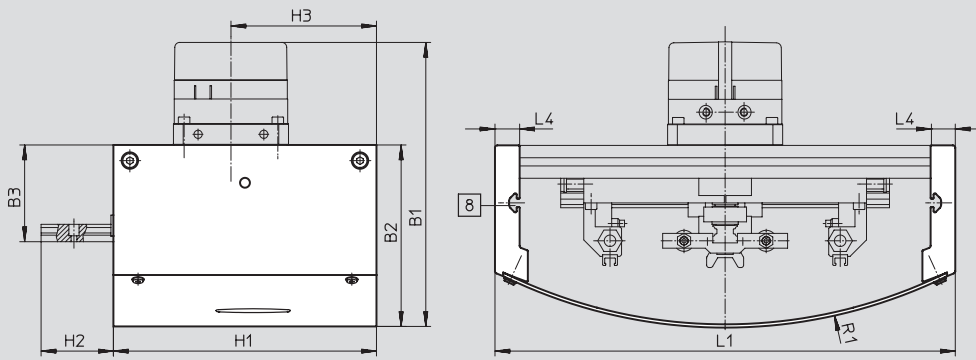
外形寸法図

CADデータのダウンロード → www.festo.jp/catalogue

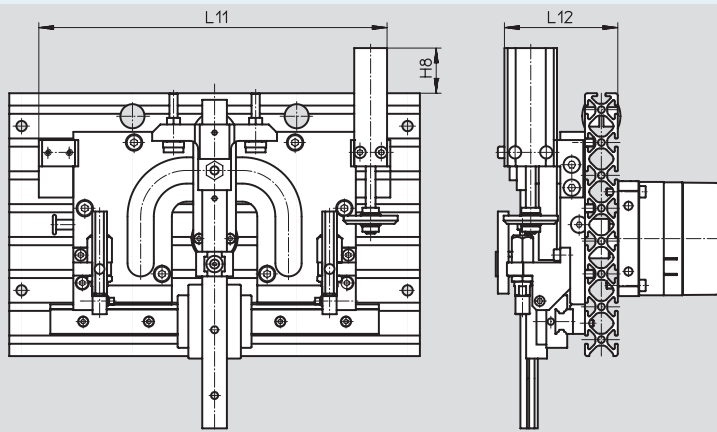
ロータリアクチュエータDSM付



ロータリアクチュエータDSMおよび保護カバー付



待機位置（右側）



ハイスピードピッカ HSP

テクニカルデータ - 空圧式

FESTO

サイズ	B1	B2	B3	B4	B9	D6 ∅	D7 ∅	D8 ∅	D9 ∅
	±3	±2	±0.5						
12	150	93	56	9 _{-0.03}	56	6.3	3.5	6.2	13
16	179	111	60	10.6 _{-0.03}	70	6.3	4.3	8	13
25	188	115	62	10 _{±0.05}	83	6.3	4.5	10	13

サイズ	EE	H1	H2	H3	H4	H5	H6	H7	H8
			±0.2			±0.2			
12	M5	120	34	66	40	40	12.5	25	30
16	M5	160	44	88.5	20	100	20	40	33
25	M5	200	75	110	40	100	20	30	13

サイズ	H9	L1	L2	L3	L4	L5	L6	L7	L8
		±0.6	±0.2						±1.2
12	44	200	170	7.5	15	85	-	12 _{-0.01/-0.05}	65
16	65	280	250	7.5	15	75	100	15 _{-0.01/-0.05}	73
25	101	370	340	7.5	15	30	280	23.2 _{±0.05}	80

サイズ	L9	L10	L11 ¹⁾	L12	R1	T3	∅C1	∅C2	∅C3
	±3								
12	122	150	141.5	64	200	6	6	2	3
16	142	200	210	69	306	6.5	8	2.5	3
25	153	250	277	79	484	6.3	8	2.5	4

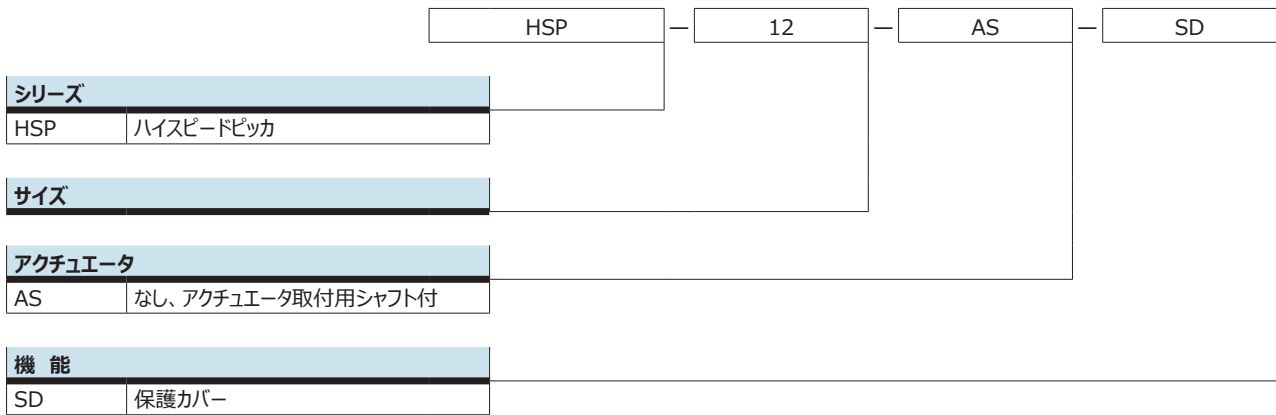
1) Y軸ストロークが大きくなる場合には、調整幅を寸法表の値に加算してください。

型式データ : HSP-__-AP									
サイズ	12 製品番号 型式			16 製品番号 型式			25 製品番号 型式		
保護カバーなし									
-	533599	HSP-12-AP		533607	HSP-16-AP		533615	HSP-25-AP	
待機位置モジュール右側付	533603	HSP-12-AP-WR		533611	HSP-16-AP-WR		533619	HSP-25-AP-WR	
待機位置モジュール左側付	533604	HSP-12-AP-WL		533612	HSP-16-AP-WL		533620	HSP-25-AP-WL	
保護カバーあり									
-	533600	HSP-12-AP-SD		533608	HSP-16-AP-SD		533616	HSP-25-AP-SD	
待機位置モジュール右側付	533601	HSP-12-AP-SD-WR		533609	HSP-16-AP-SD-WR		533617	HSP-25-AP-SD-WR	
待機位置モジュール左側付	533602	HSP-12-AP-SD-WL		533610	HSP-16-AP-SD-WL		533618	HSP-25-AP-SD-WL	

ハイスピードピッカ HSP

型式コード - アクチュエータなし

FESTO

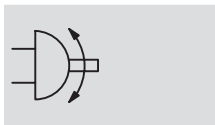


ハイスピードピッカ HSP

テクニカルデータ - アクチュエータなし




FESTO

機能



 www.festo.jp

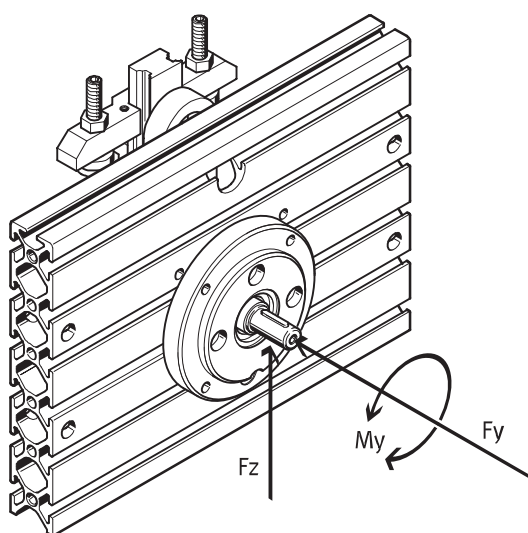



-  サイズ
12, 16, 25
-  Y軸ストローク
52~170
-  Z軸ストローク
20~70

基本仕様	
型式	HSP-__-AS
デザイン	アクチュエータシャフト
	クロスガイド
	モーションシーケンス制御
クッション	ラバーバッファ
取付方法	取付穴
	溝ナット
取付姿勢	ガイドレール (垂直/水平)

質量[g]			
サイズ	12	16	25
HSP-__-AS	1800	3100	6200
HSP-__-AS-SD	2500	4300	7400

許容静的/動的負荷特性値



 注意
詳細仕様 → P.11

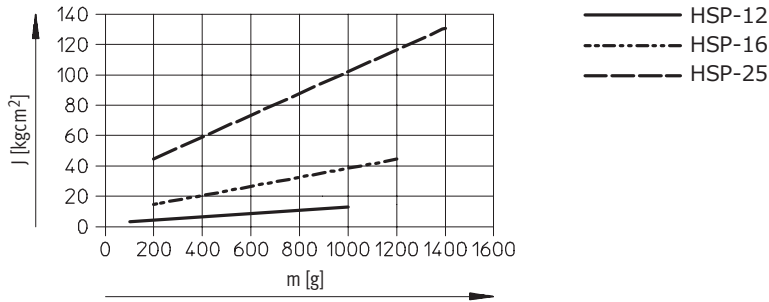
許容負荷特性			
サイズ	12	16	25
許容アキシャル荷重 $F_{Yperm.}$ [N]	18	30	50
許容ラジアル荷重 $F_{Zperm.}$ [N]	45	75	120
許容入力トルク $M_{Yperm.}$ [Nm]	1.25	2.5	5

ハイスピードピッカ HSP

テクニカルデータ - アクチュエータなし

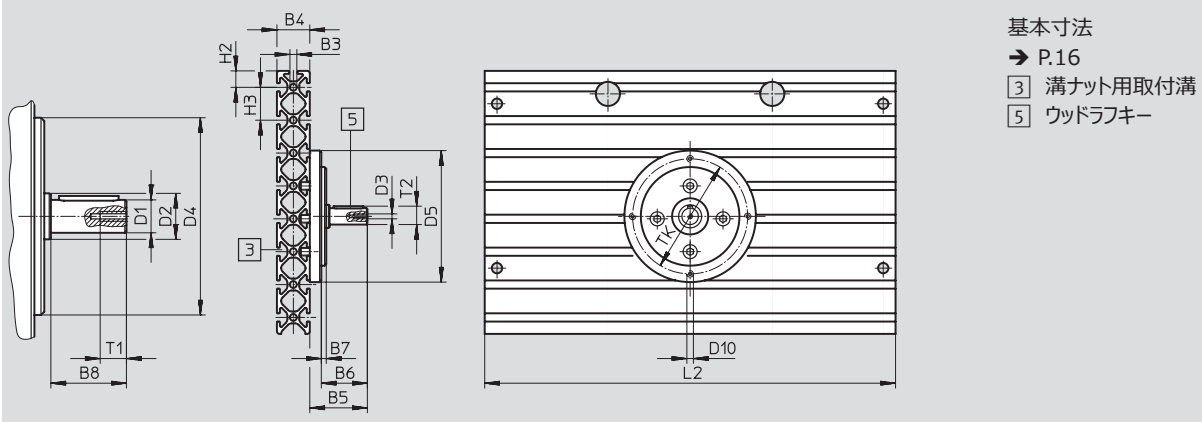
FESTO

移動負荷m (シリンダサイズ) 時の負荷慣性モーメントJ₀



外形寸法図

CADデータのダウンロード → www.festo.jp/catalogue



サイズ	B5	B6	B7	B8	D1 ∅ g7	D2 ∅	D3
12	29	22	3	17.5	8	12.5	M3
16	35	28	3	23	10	14	M3
25	44	36	4	30	12	17	M4

サイズ	D4 ∅ f8	D5 ∅	D10	L2 ±0.2	T1	T2 max.	TK ±0.1
12	45	65	M4	170	9	8.8	55
16	60	80	M4	250	9	11.2	70
25	70	95	M5	340	10	13.5	82

型式データ : HSP-__-AS

サイズ	12 製品番号 型式	16 製品番号 型式	25 製品番号 型式
保護カバーなし	533605 HSP-12-AS	533613 HSP-16-AS	533621 HSP-25-AS
保護カバーあり	533 06 HSP-12-AS-SD	533614 HSP-16-AS-SD	533622 HSP-25-AS-SD

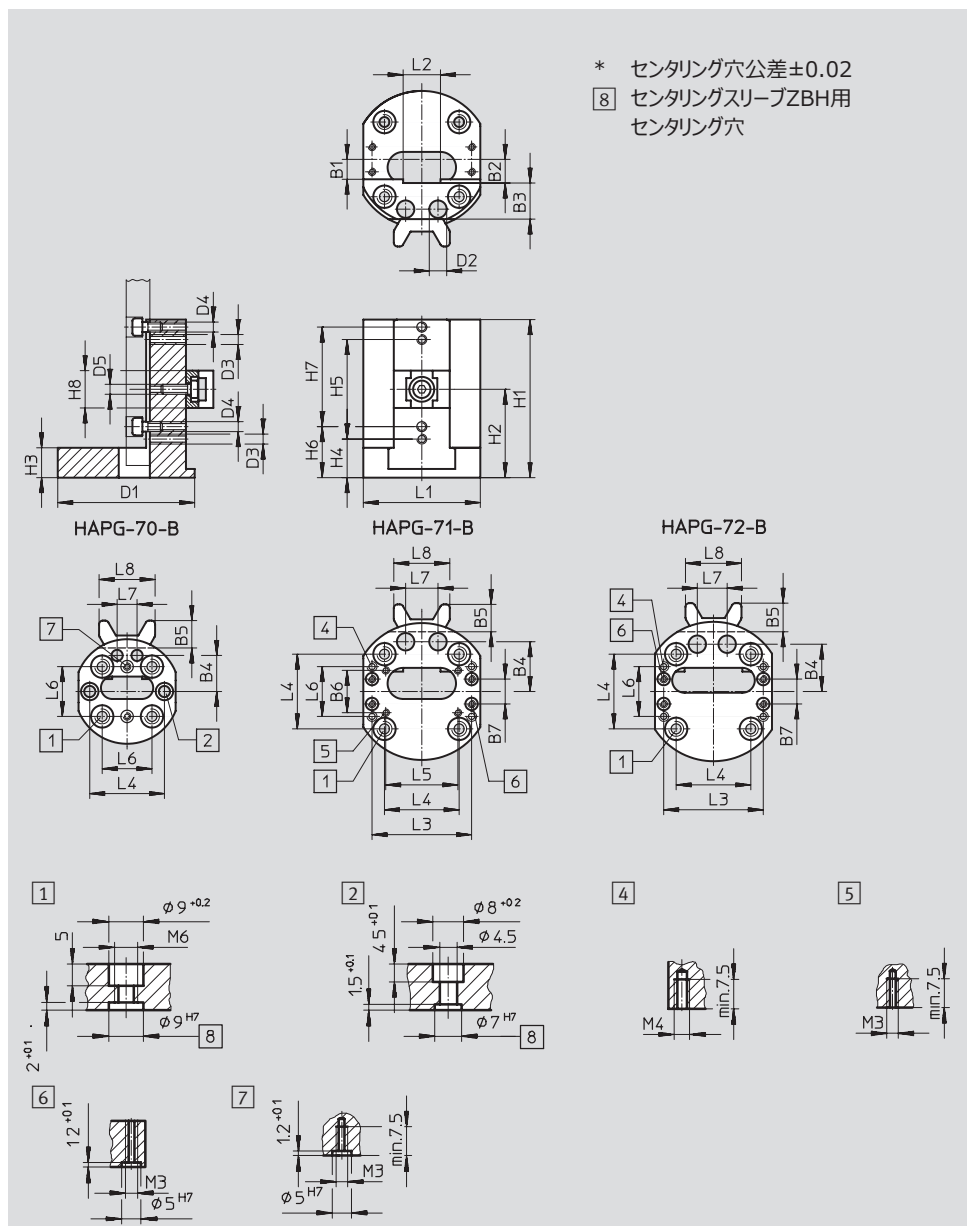
ハイスピードピッカ HSP

アクセサリ

FESTO

アダプタキットHAPG-B

材質：
アルミアルマイト処理



外形寸法と型式データ										
型式	B1	B2	B3	D1	D2	D3	D4	D5	H1	H2
HAPG-70-B	5	6 +0.2	11.5	42 ∅	4.5 ∅	-	M3	M4	50	28.5
HAPG-71-B	8	9.5	14.5	56	7	M4	M4	M4	63.5	35.5
HAPG-72-B	8	9.5	15	56	7	-	M4	M4	60	41.5

型式	H3	H4	H5	H6	H7	L1	L2	質量	製品番号 型式
		+0.2	±0.2	+0.2	±0.2		+0.1	[g]	
HAPG-70-B	12	-	-	15	25	39	12	55	540881 HAPG-70-B
HAPG-71-B	12	15.5	40	20.5	40	47	15	110	540882 HAPG-71-B
HAPG-72-B	12	-	-	20.5	30	47	23.2	115	540883 HAPG-72-B

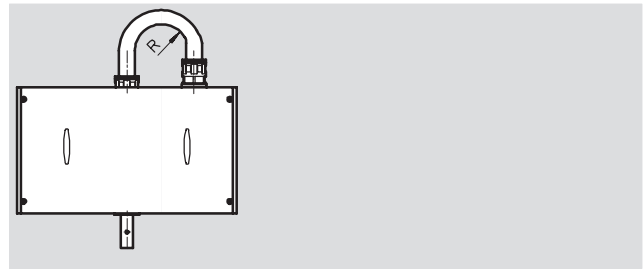
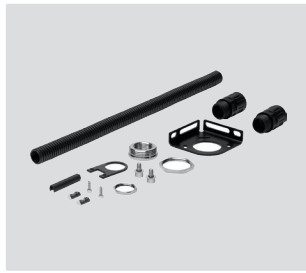
ハイスピードピッカ HSP

アクセサリ

FESTO

ケーブルダクトキットMKRP

材 質：
 コンジット/コネクタ：ポリアミド
 レデュサ/ロックナット：
 真鍮ニッケルめっき
 アダプタプレート/ブラケット：
 粉体塗装鋼



型式データ				
サイズ	コンジットの最大曲げ半径 ¹⁾	チューブ内径	質 量	製品番号 型 式
	R	[mm]	[g]	
12	55	12	150	533632 MKRP-1
16	75	16.5	160	533633 MKRP-2
25	75	16.5	160	533634 MKRP-3

1) コンジット内の容積の70%以内でご使用ください。

保護カバーキットBSD-HSP

材 質：
 アルミアルマイト処理



寸法 HSP-__-AP → P.16
 HSP-__-AS → P.20

型式データ		
サイズ	質 量	製品番号 型 式
	[g]	
12	825	533635 BSD-HSP-12
16	1350	533636 BSD-HSP-16
25	1770	533637 BSD-HSP-25

待機位置モジュール BWL-/BWR-HSP： HSP-__-AP

材 質：
 アルミアルマイト処理



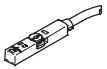
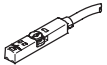
寸法 → P.16

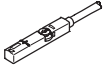


型式データ			
サイズ	待機位置	質 量	製品番号 型 式
		[g]	
12	右 側	75	533623 BWR-HSP-12
	左 側	75	533624 BWL-HSP-12
16	右 側	135	533625 BWR-HSP-16
	左 側	135	533626 BWL-HSP-16
25	右 側	275	533627 BWR-HSP-25
	左 側	275	533628 BWL-HSP-25

ハイスピードピッカ HSP

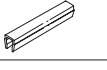

アクセサリ

FESTO

型式データ - 無接点近接スイッチ (T溝用)					詳細仕様 → ホームページ : smt
	取付方法	出力方式	配線方式	ケーブル長さ [m]	製品番号 型式
ノーマルオープン					
	溝上部よりインサート	PNP	3線ケーブル	2.5	574335 SMT-8M-A-PS-24V-E-2,5-OE
			3ピンM8x1プラグ	0.3	574334 SMT-8M-A-PS-24V-E-0,3-M8D
			3ピンM12x1プラグ	0.3	574337 SMT-8M-A-PS-24V-E-0,3-M12
		NPN	3線ケーブル	2.5	574338 SMT-8M-A-NS-24V-E-2,5-OE
			3ピンM8x1プラグ	0.3	574339 SMT-8M-A-NS-24V-E-0,3-M8D
ノーマルクローズ					
	溝上部よりインサート	PNP	3線ケーブル	7.5	574340 SMT-8M-A-PO-24V-E-7,5-OE

型式データ - 有接点近接スイッチ (T溝用)					詳細仕様 → ホームページ : sme
	取付方法	出力方式	配線方式	ケーブル長さ [m]	製品番号 型式
ノーマルオープン					
	溝上部よりインサート	有接点	3線ケーブル	2.5	543862 SME-8M-DS-24V-K-2,5-OE
				5.0	543863 SME-8M-DS-24V-K-5,0-OE
			2線ケーブル	2.5	543872 SME-8M-ZS-24V-K-2,5-OE
				3ピンM8x1プラグ	0.3
	溝端よりスライド	有接点	3線ケーブル	2.5	150855 SME-8-K-LED-24
				3ピンM8x1プラグ	0.3
ノーマルクローズ					
	溝端よりスライド	有接点	3線ケーブル	7.5	160251 SME-8-O-K-LED-24

型式データ - ケーブル付ソケット				詳細仕様 → ホームページ : nebu
	スイッチ側配線方式	逆側配線方式	ケーブル長さ [m]	製品番号 型式
	3ピンM8ストレートソケット	3線ケーブル (バラ)	2.5	541333 NEBU-M8G3-K-2.5-LE3
			5	541334 NEBU-M8G3-K-5-LE3
	5ピンM12x1ストレートソケット	3線ケーブル (バラ)	2.5	541363 NEBU-M12G5-K-2.5-LE3
			5	541364 NEBU-M12G5-K-5-LE3
	3ピンM8x1エルボソケット	3線ケーブル (バラ)	2.5	541338 NEBU-M8W3-K-2.5-LE3
			5	541341 NEBU-M8W3-K-5-LE3
	5ピンM12エルボソケット	3線ケーブル (バラ)	2.5	541367 NEBU-M12W5-K-2.5-LE3
			5	541370 NEBU-M12W5-K-5-LE3

型式データ		詳細仕様 → ホームページ : abp, hmbn
	概要	製品番号 型式
T溝用溝カバー		
	汚れから保護し、スイッチケーブルを固定 販売単位 : 2x 0.5m	151680 ABP-5-S
バックプレート用溝ナット		
	溝上部よりインサート	189654 HMBN-5-M5

.com.ar
.at
.com.au
.be
.bg
.com.br
.by
.ca
.ch
.cl
.cn
.co
.cz
.de
.dk
.ee
.es
.fi
.fr
.gr
.hk
.hr
.hu
.co.id
.ie
.co.il
.in
.ir
.it
.jp
.kr
.lt
.lv
.mx

FESTO

Festo worldwide
www.festo.jp

.com.my
.nl
.no
.co.nz
.pe
.ph
.pl
.pt
.ro
.ru
.se
.sg
.si
.sk
.co.th
.com.tr
.tw
.ua
.co.uk
.us
.co.ve
.vn
.co.za

フェスト株式会社
本社：
〒224-0025
横浜市都筑区早瀬 1-26-10
横浜営業所
TEL: 045-593-5611
FAX: 045-593-5678
名古屋営業所
TEL: 052-325-8383
FAX: 052-325-8384
大阪営業所
TEL: 06-4807-4540
FAX: 06-4807-4560
URL : www.festo.jp
E-mail : info_jp@festo.com