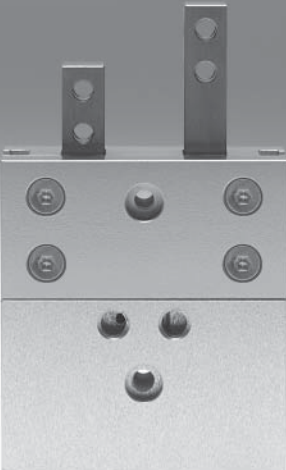


# エスケープシリンダ HPV



# エスケープシリンダ HPV

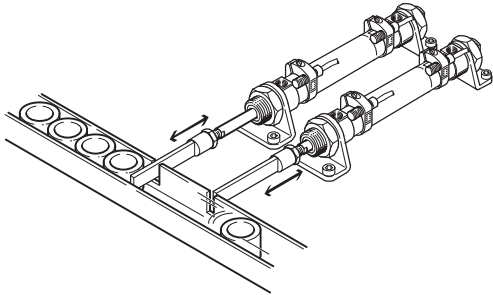
特長

FESTO

## 供給プロセスにおけるワークの分離

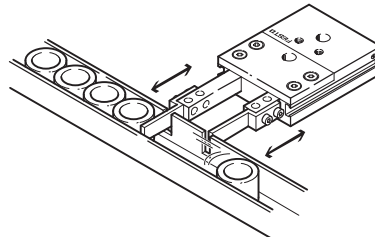
### 以前

- 最低、シリンダとバルブが2台ずつと近接スイッチが4個必要
- 専用プログラミングが必要



### 現在

- 1台のユニット  
(シリンダとバルブが1台ずつと近接スイッチ2個)
- コスト効率が向上
- 信頼性が向上
- プログラミング不要



## 高機能

- 1 耐腐食性の高いステンレス製プランジャ
- 2 センタリングスリーブを使ってアタッチメントの位置決めが可能
- 3 エア接続ポート（上面または底面を選択可能）
- 4 ハウジング側面にSME/SMT-8用のスイッチ取付溝を配置

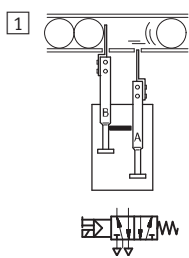


注意

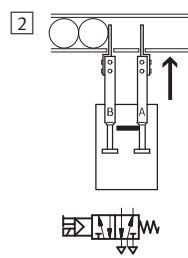
2台のプランジャ間にメカ式的ロック機構を配することにより、片側のピストンが押し出されるまで、一方のピストンは引き込まないようにしています。互いのプランジャは位置交換時に一瞬押し出し状態になり、ワークはこれらに囲まれるようになります。

## 機能原理

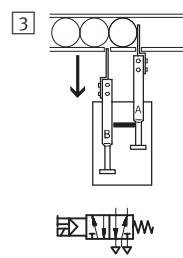
プランジャ A 引き  
プランジャ B ロック



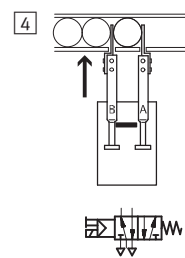
プランジャA押し



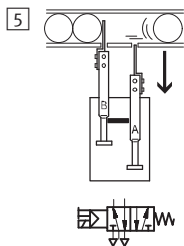
プランジャ A 完全押し出し状態でロック  
プランジャ B 引き



プランジャB押し



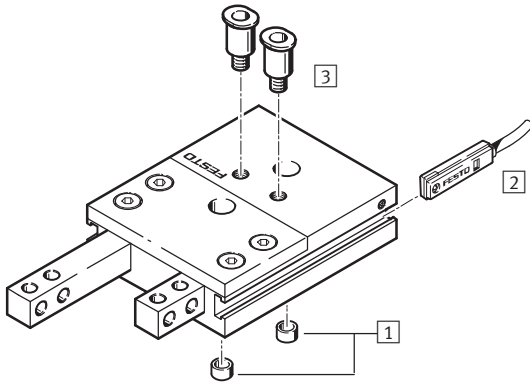
プランジャ B 完全押し出し状態でロック  
プランジャ A 引き



# エスケープシリンダ HPV

アクセサリの概要および型式コード

## アクセサリの概要



アクセサリ	説明	→ ページ/検索ワード
① センタリングスリーブ	取付時のセンタリング用	P.9
② 近接スイッチ	位置検出用（スイッチは本体側面の溝に収納）	P.9
③ QS ワタッチコネクタ	外径基準エアチューブ接続用	qs

## 型式コード

		HPV		14	-	20	-	A
<b>シリーズ</b>								
複動								
HPV	エスケープシリンダ							
<b>サイズ[mm]</b>								
<b>ストローク[mm]</b>								
<b>スイッチ用マグネット</b>								
A	内蔵							

# エスケープシリンダ HPV

テクニカルデータ

FESTO

回路記号



○ サイズ  
10~22

┆ ストローク長さ  
20~60mm



基本仕様			
サイズ	10	14	22
エア接続ポート	M5/M3	M5/M5	
運転モード	複動		
使用流体	ろ過圧縮空気（調質クラスISO 8573-1:2010 [7:4:4]） 給油または無給油（給油の場合は常時給油）		
デザイン	ツインピストン ロッド ロック機構 回転レス		
ねじれに対する保護	角形ブランジヤ		
最大互換性 [mm]	0.3		
クッション	なし		
スイッチ用マグネット	内蔵		
取付方法	取付穴 取付ねじ		
取付姿勢	任意		

使用周囲条件	
使用圧力範囲 [MPa]	0.3~0.8
使用周囲温度範囲 [°C]	+5~+60
保護等級	IP40
耐腐食クラスCRC <sup>1)</sup>	2

1) 耐腐食クラス=Corrosion Resistance Class (Festo standard FN 940070)

CRC2：中程度の保護、屋内使用で結露が発生する場合保護可能、周囲大気に晒される外部の部品には予備的な表面処理が要求される。

使用圧力0.6MPa時の理論推力[N]			
サイズ	10	14	22
0.6MPa時の理論推力 押し側	45	90	225
0.6MPa時の理論推力 引き側	35	75	180

質量[g]					
サイズ	10	14	22		
ストローク	10	20	40	30	60
製品質量	135	290	460	950	1,500

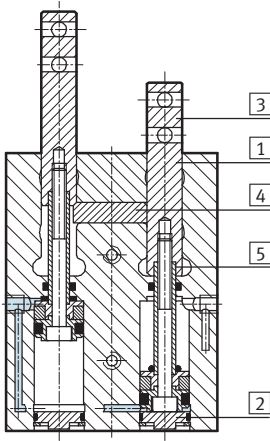
# エスケープシリンダ HPV

テクニカルデータ

FESTO

## 材質

断面構造図



エスケープシリンダ	
① 本体	アルミアルマイト処理 (CompCoat)
② エンドカバー	ステンレス
③ プランジャ	ステンレス
④ ロック機構	焼き戻し鋼
⑤ ロッド	ステンレス
- パッキン	ニトリルゴム
- 材質	銅、PTFE およびシリコン不使用
	RoHS 対応

### - 注意

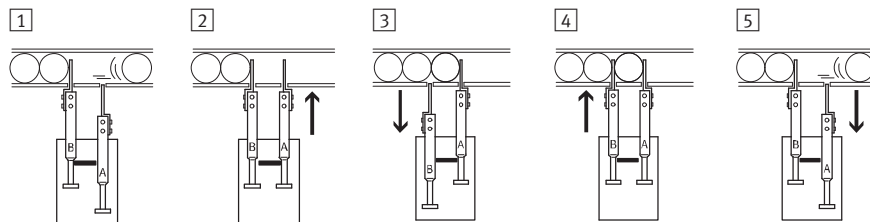
ハウジングにあるプランジャのスライド部は、最適な位置で固定されており、調整することはできません。

必要な基本潤滑は製品組立て時に行っています。エスケープシリンダは200万サイクルごとに再潤滑することを推奨します。

### 0.6MPa時 (アタッチメントなし) のサイクルタイム[ms] (絞りなし)

ハーフサイクル：  
番号 ①～③

フルサイクル：  
番号 ①～⑤



サイズ	10	14	22
ストローク	10	20 40	30 60
ハーフサイクル	26.5	111.5 234.2	152.4 398.1
フルサイクル	52.5	223 468.4	304.8 796.1

### 絞りなし操作時の許容アタッチメント質量[g]

サイズ	10	14	22
アタッチメント <sup>1)</sup>	56	150	395

1) アタッチメントが表中の許容質量を超える場合、スピードコントローラを使って下記の表に従い引き込み時間と押し出し時間を調整する必要があります。速度調整を行わない場合、アタッチメントの部品の破損の原因となることがあります。

### アタッチメント質量[g]時のプランジャの引き込み・押し出し時間[s]

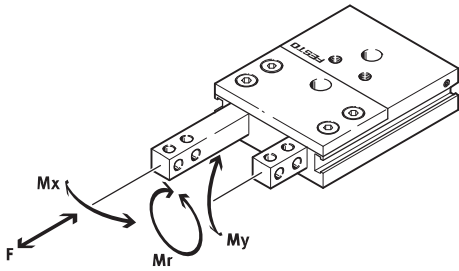
サイズ	10	14	22
ストローク	10	20 40	30 60
質量	100g 0.03	-	-
	200g 0.04	0.03	0.05
	300g 0.05	0.04	0.08
	400g 0.06	0.05	0.11
	500g -	0.07	0.13
	600g -	-	0.3
	700g -	-	0.36
	800g -	-	0.42
			0.48
			0.24
			0.3
			0.36
			0.42
			0.48
			0.08
			0.11
			0.13
			0.24
			0.3
			0.36
			0.42
			0.48
			0.05
			0.08
			0.11
			0.13
			0.24
			0.3
			0.36
			0.42
			0.48
			0.03
			0.04
			0.05
			0.06
			0.07
			0.08
			0.09
			0.10
			0.11
			0.12
			0.13
			0.14
			0.15
			0.16
			0.17
			0.18
			0.19
			0.20
			0.21
			0.22
			0.23
			0.24
			0.25
			0.26
			0.27
			0.28
			0.29
			0.30
			0.31
			0.32
			0.33
			0.34
			0.35
			0.36
			0.37
			0.38
			0.39
			0.40
			0.41
			0.42
			0.43
			0.44
			0.45
			0.46
			0.47
			0.48
			0.49
			0.50
			0.51
			0.52
			0.53
			0.54
			0.55
			0.56
			0.57
			0.58
			0.59
			0.60

# エスケープシリンダ HPV

テクニカルデータ

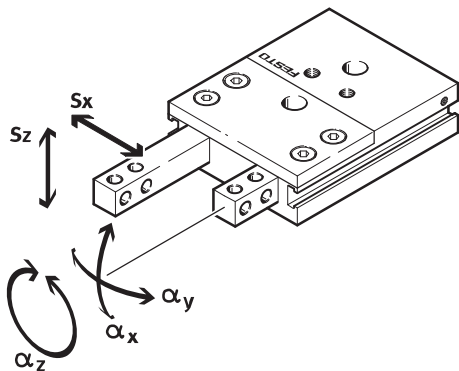
FESTO

## プランジャの許容静的負荷特性



サイズ		10	14	22
F	[N]	75	100	180
Mx	[Nm]	3	5	9
My	[Nm]	3	5	9
Mr	[Nm]	3	5	9

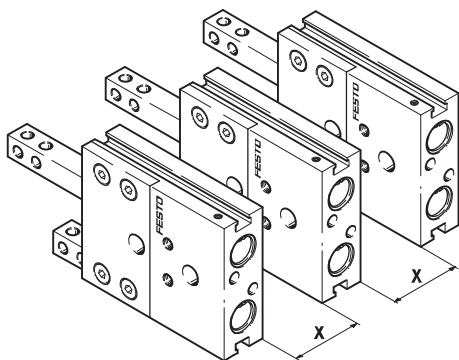
## プランジャバックラッシュ



サイズ		10	14	22		
ストローク		10	20	40	30	60
S <sub>x</sub>	[mm]	0.05	0.05	0.05	0.05	0.05
S <sub>z</sub>	[mm]	0.03	0.03	0.03	0.03	0.03
α <sub>x</sub>	[°]	0.12	0.12	0.07	0.06	0.04
α <sub>y</sub>	[°]	0.2	0.2	0.12	0.11	0.07
α <sub>z</sub>	[°]	0.262	0.175	0.175	0.12	0.12

## 最低配置距離

近接スイッチの不具合を回避するため、エスケープシリンダ設置時は、表中に指定した最低配置距離を守ってください。



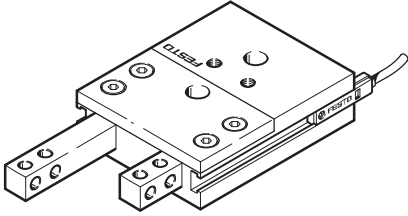
サイズ		10	14	22
SME-8-__用	[mm]	60	59	73
SMT-8-__-B用	[mm]	60	54	69

# エスケープシリンダ HPV

テクニカルデータ

FESTO

## 近接スイッチのはみ出し寸法

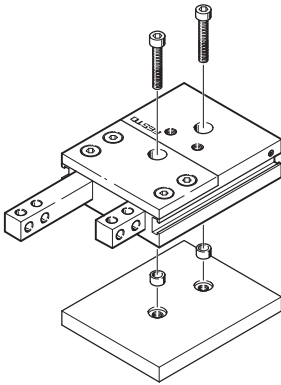


サイズ	10	14	22
SME-8-__用 [mm]	14		
SMT-8-__用 [mm]	22		

## 取付方法

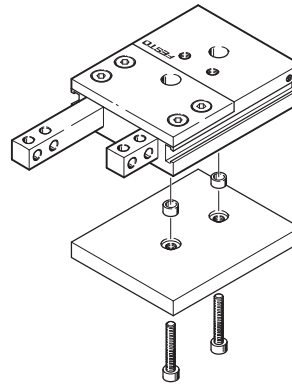
底面の取付面(接続ポートとは逆)のみを使用します。

### 上面から取付穴を使って



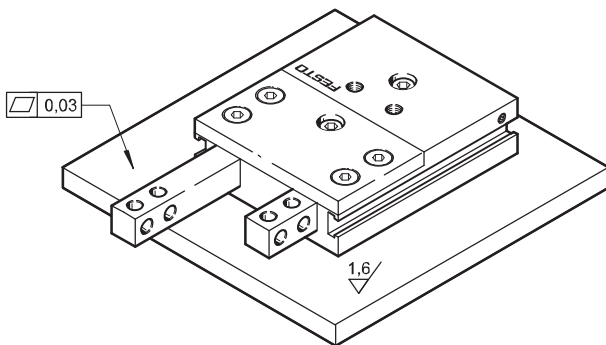
サイズ	10	14	22
ねじ	M3	M4	M6
許容締付トルク [Nm]	1.2	2.9	9.9

### 底面からねじで



サイズ	10	14	22
ねじ	M4	M5	M8
許容締付トルク [Nm]	2.9	5.9	24

## ヘアリング面の表面仕上げおよび位置精度



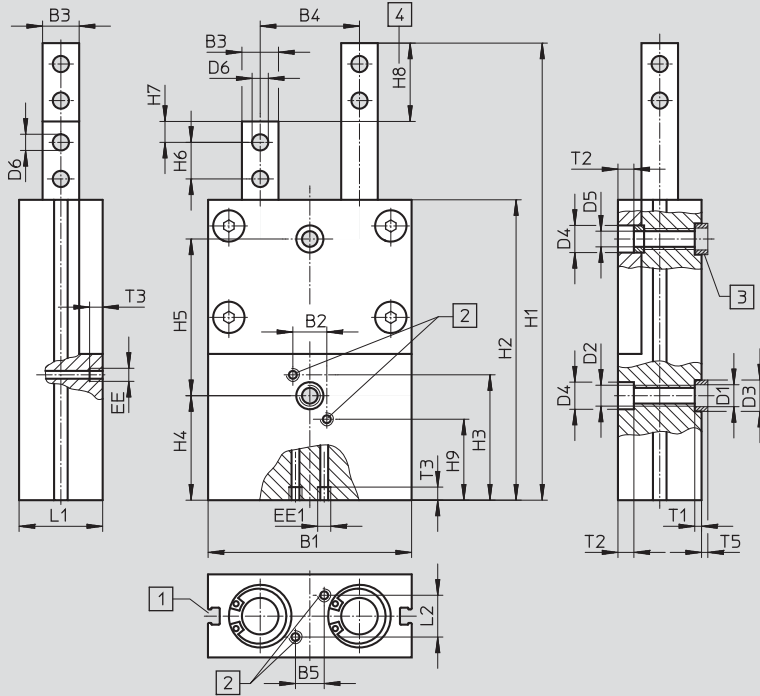
# エスケープシリンダ HPV

テクニカルデータ

FESTO

## 外形寸法図

CADデータのダウンロード → [www.festo.jp](http://www.festo.jp)



- 1 スイッチ取付溝
- 2 エア接続ポート (選択可能)
- 3 センタリングスリーブ (2個付属)
- 4 ストローク

型式	B1	B2	B3 ±0.02	B4 ±0.05	B5	D1 ∅	D2	D3 H8/h7 ∅	D4 H13 ∅	D5 H13 ∅	D6 H13 ∅	EE	EE1	H1
HPV-10-10-A	47	6	7	20	7	5.3	M4	7	6	-	3.2	M5	M3	78
HPV-14-20-A	60	12	10	30	10	5.3	M5	7	7.4	-	4.2	M5	M5	119
HPV-14-40-A	60	12	10	30	10	5.3	M5	7	7.4	-	4.2	M5	M5	189
HPV-22-30-A	78	13	14	38	11	8.4	M8	12	10.4	6.2	6.2	M5	M5	175
HPV-22-60-A	78	13	14	38	11	8.4	M8	12	10.4	6.2	6.2	M5	M5	280

型式	H2	H3	H4 ±0.1	H5 <sup>1)</sup>	H6 ±0.2	H7 ±0.1	H8 ±0.5	H9	L1	L2	T1 +0.5	T2	T3 min.	T5 -0.3
HPV-10-10-A	53	24.5	16	30	7	4	10	7.5	18	9	1.6	3.1	4	1.4
HPV-14-20-A	79	36	20	30	10	5	20	36	19	7	1.6	4.6	5	1.4
HPV-14-40-A	129	56	20	60	10	5	40	56	19	7	1.6	4.6	5	1.4
HPV-22-30-A	115	48	40	60	14	8	30	48	32	16	2.6	6.1	5	2.4
HPV-22-60-A	190	78	40	120	14	8	60	78	32	16	2.6	6.1	5	2.4

1) センタリング穴公差 : ±0.02mm  
取付穴公差 : ±0.1mm

## 型式データ

サイズ	ストローク [mm]	製品番号	型式
10	10	550908	HPV-10-10-A
14	20	529351	HPV-14-20-A
	40	529352	HPV-14-40-A
22	30	529353	HPV-22-30-A
	60	529354	HPV-22-60-A



# エスケープシリンダ HPV

アクセサリ

FESTO

型式データ		詳細仕様 → ホームページ : zbh		
適用サイズ	製品番号	型式	PU <sup>1)</sup>	
センタリングスリーブ ZBH				
	10, 14	186717	ZBH-7	10
	22	189653	ZBH-12	10

1) 最少販売単位

型式データ - 近接スイッチ (T溝用、無接点)		詳細仕様 → ホームページ : smt			
取付方法	出力方式	配線方式	ケーブル長さ [m]	製品番号	型式
ノーマルオープン					
	溝上部よりインサート	PNP	3線ケーブル	2.5	574335 SMT-8M-A-PS-24V-E-2,5-OE
			3ピンM8x1プラグ	0.3	574334 SMT-8M-A-PS-24V-E-0,3-M8D

型式データ - 近接スイッチ (T溝用、有接点)		詳細仕様 → ホームページ : sme			
取付方法	出力方式	配線方式	ケーブル長さ [m]	製品番号	型式
ノーマルオープン					
	溝端よりスライド	有接点	3線ケーブル	2.5	150855 SME-8-K-LED-24
			3ピンM8x1プラグ	0.3	150857 SME-8-S-LED-24

型式データ - 接続ケーブル		詳細仕様 → ホームページ : nebu			
スイッチ側配線方式	逆側配線方式	ケーブル長さ [m]	製品番号	型式	
	3ピンM8ストレートソケット	3線ケーブル (バラ)	2.5	541333	NEBU-M8G3-K-2.5-LE3
			5	541334	NEBU-M8G3-K-5-LE3
	5ピンM12x1ストレートソケット	3線ケーブル (バラ)	2.5	541363	NEBU-M12G5-K-2.5-LE3
			5	541364	NEBU-M12G5-K-5-LE3
	3ピンM8x1エルボソケット	3線ケーブル (バラ)	2.5	541338	NEBU-M8W3-K-2.5-LE3
			5	541341	NEBU-M8W3-K-5-LE3
	5ピンM12エルボソケット	3線ケーブル (バラ)	2.5	541367	NEBU-M12W5-K-2.5-LE3
			5	541370	NEBU-M12W5-K-5-LE3

型式データ - スロットカバー		製品番号 型式	
取付金具	長さ [m]	製品番号	型式
	溝上部よりインサート	151680	ABP-5-S

型式データ - スピードコントローラ		詳細仕様 → ホームページ : grla-m5-qs			
接続ポート径	タイプ	製品番号 型式			
		ねじ	適用チューブ外径φ		
	メタルタイプ	M5	3	193137	GRLA-M5-QS-3-D
			4	193138	GRLA-M5-QS-4-D
			6	193139	GRLA-M5-QS-6-D





.com.ar  
.at  
.com.au  
.be  
.bg  
.com.br  
.by  
.ca  
.ch  
.cl  
.cn  
.co  
.cz  
.de  
.dk  
.ee  
.es  
.fi  
.fr  
.gr  
.hk  
.hr  
.hu  
.co.id  
.ie  
.co.il  
.in  
.ir  
.it  
.jp  
.kr  
.lt  
.lv  
.mx

**FESTO**

Festo worldwide  
[www.festo.jp](http://www.festo.jp)

.com.my  
.nl  
.no  
.co.nz  
.pe  
.ph  
.pl  
.pt  
.ro  
.ru  
.se  
.sg  
.si  
.sk  
.co.th  
.com.tr  
.tw  
.ua  
.co.uk  
.us  
.co.ve  
.vn  
.co.za

フェスト株式会社  
本社：  
〒224-0025  
横浜市都筑区早渕 1-26-10  
横浜営業所  
TEL: 045-593-5611  
FAX: 045-593-5678  
名古屋営業所  
TEL: 052-325-8383  
FAX: 052-325-8384  
大阪営業所  
TEL: 06-4807-4540  
FAX: 06-4807-4560  
URL : [www.festo.jp](http://www.festo.jp)  
E-mail : [info\\_jp@festo.com](mailto:info_jp@festo.com)