

# マイクロアングルグリッパ HGWM

**FESTO**



# マイクロアングルグリッパ HGWM

特長

FESTO



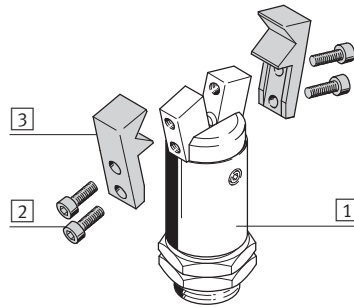
## 基本情報

- コンパクトなデザイン
- 単動（常時開・常時閉）
- グリッパフィンガを自由に製作して組み付けることが可能
- 幅広い取付方法
- 設置後にストロークを補正可能
- 取付
  - シャフトクランプ
  - 雄ねじ

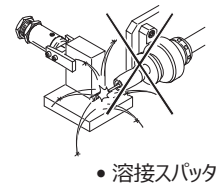
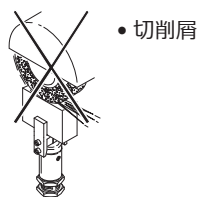
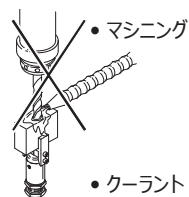
- 注意  
グリッパ選定ソフト

## グリッパフィンガ取付オプション（カスタマイズ）

- 1 アングルグリッパ
- 2 グリッパフィンガ
- 3 取付ねじ



- 注意  
この製品は右のような用途には適していません：



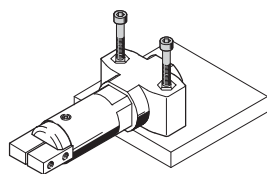
# マイクロアングルグリッパ HGWM

特長

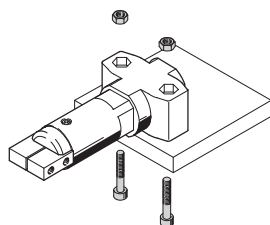
FESTO

## 取付方法

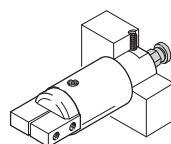
取付穴



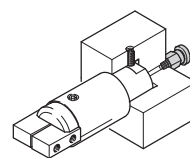
取付穴+ねじ+ナット



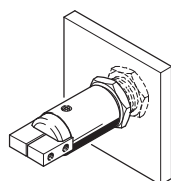
クランプ  
直接配管



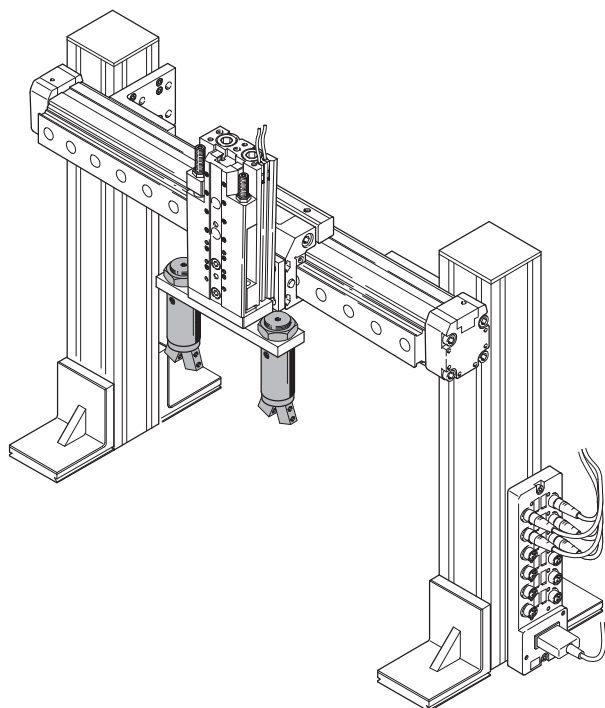
集中配管



## 雄ねじ+ロックナット



## ハンドリングシステム用アタッチメント



	→ ページ/検索ワード
ハンドリング用アクチュエータ	drive
グリッパ	gripper
アダプタ	adapter kit
基本取付部品	basic component
インストレーションコンポーネント	installation component
電動アクチュエータ	axes
モータ	motor

# マイクロアングルグリッパ HGWM

型式コード

FESTO

		HGWM	-	12	-	EO	-	G8
<b>シリーズ</b>								
HGWM	アングルグリッパ							
<b>サイズ</b>								
<b>グリッパ初期位置</b>								
EO	常時開							
EZ	常時閉							
<b>取付方法</b>								
G6	ストローク補正タイプ							
G7	雄ねじタイプ							
G8	クランプタイプ							

# マイクロアングルグリッパ HGWM

テクニカルデータ

FESTO

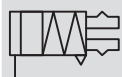
機能  
単動

HGWM-\_\_-EO-G\_\_ (常時開)

○ サイズ  
8~12mm



HGWM-\_\_-EZ-G\_\_ (常時閉)



基本仕様			
サイズ		8	12
基本構成部品	直動カム式		
運転モード	単動		
グリッパ機能	アングルグリッパ		
グリッパジョーの数	2		
開放角度(±2°)	常時開	開時 [°]	20
		閉時 [°]	4
	常時閉	開時 [°]	14
		閉時 [°]	4
ばね復帰トルク <sup>1)</sup>	常時開	[Ncm]	0.5
	常時閉	[Ncm]	0.55
エア接続ポート径	M3		
繰返し精度 <sup>2) 3)</sup>	[mm]	< 0.02	
許容サイクル	[Hz]	4	
スイッチ用マグネット	なし		
取付方法	HGWM-__-E__-G6	雌ねじキャップ	
	HGWM-__-E__-G7	ロックナット	
	HGWM-__-E__-G8	クランピング	

- 1) グリッパジョー間のばね復帰力
- 2) 一定条件下でセントラルシャフトの同心方向に連続100回ストローク後のエンド位置のずれ
- 3) ばね力を使わず圧縮空気で把持した場合の値

使用環境			
最低作動圧力	[MPa]	0.2	
使用最高圧力	[MPa]	0.8	
作動流体	ろ過 (調質クラスISO 8573-1:2010[7:4:4]) 圧縮空気		
周囲温度	[°C]	+5~+60	
CRCクラス <sup>1)</sup>	2		

- 1) 耐腐食クラス=Corrosion Resistance Class (Festo standard FN 940070)  
CRC2: 中程度の保護、屋内使用で結露が発生する場合保護可能、周囲大気に晒される外部の部品には予備的な表面処理が要求される。

質量[g]			
サイズ		8	12
ストローク補正タイプ		23	75
雄ねじタイプ		14	52
クランプタイプ		13	45

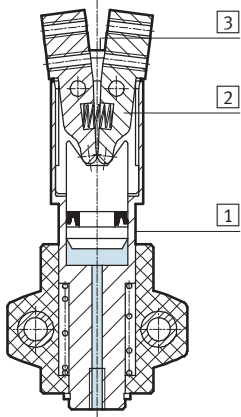
# マイクロアングルグリッパ HGWM

テクニカルデータ

FESTO

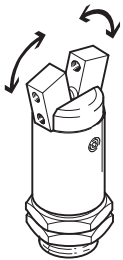
## 材質

断面構造図



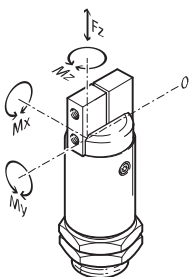
アングルグリッパ	
① 本体	ステンレス
② グリッパジョー	ステンレス
③ カバーキャップ	ポリアセテート
- 材質	銅、PTFEおよびシリコン不使用 RoHS対応

## 0.6MPa時のトータル把持力[Ncm]



サイズ	8		12	
	HGWM-__-EO-__	HGWM-__-EZ-__	HGWM-__-EO-__	HWPM-__EZ-__
トータル把持トルク				
開時	-	24	-	76
閉時	22	-	64	-

## グリッパジョーの許容負荷特性



ここではグリッパジョー1本あたりの許容負荷とモーメントを表しています。

静的力やトルクはワークやグリッパフィンガに起因する追加負荷や操作中に発生する力に関連します。

モーメント算出時にはゼロ座標ライン（グリッパジョーの回転中心点）を考慮してください。

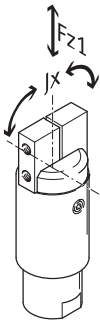
サイズ		8	12
許容力FZ	[N]	7	20
許容トルクMX	[Ncm]	20	40
許容トルクMY	[Ncm]	20	40
許容トルクMZ	[Ncm]	20	40

# マイクロアングルグリッパ HGWM

テクニカルデータ

FESTO

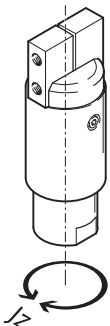
## グリッパジョーの許容負荷[N]と負荷慣性モーメント[kgm<sup>2</sup>x10<sup>-4</sup>]



サイズ	8	12
負荷Fz <sub>1</sub> <sup>1)</sup>	< 0.04	< 0.1
負荷慣性モーメント Jx <sup>1)</sup>	< 0.025	< 0.056

1) 絞りなし状態時

## 負荷慣性モーメント[kgm<sup>2</sup>x10<sup>-4</sup>]

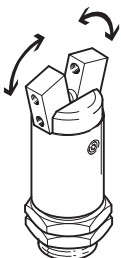


無負荷時（グリッパフィンガなし）の中心軸に対するアングルグリッパの負荷慣性モーメント[kgm<sup>2</sup>x10<sup>-4</sup>]

サイズ	8	12
ストローク補正タイプ	0.00705	0.0421
雄ねじタイプ	0.00315	0.0267
クランプタイプ	0.00252	0.02154

## 使用圧力0.6MPa時の開閉時間[ms]

グリッパフィンガなし



ここに示す値は室温、使用圧力0.6MPa、垂直取付、追加グリッパフィンガなし状態での開閉時間[ms]です。

外部グリッパフィンガを搭載した場合、負荷は高くなります。

運動エネルギーはグリッパフィンガの質量慣性モーメントと角速度により変わるため、この場合の運動エネルギーも大きくなります。

サイズ		8	12
HGWM-__-EO-__	開 時	2.7	3.7
	閉 時	1.2	1.8
HGWM-__-EZ-__	開 時	1	1.7
	閉 時	2.5	2.8

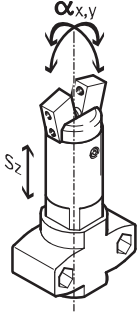
# マイクロアングルグリッパ HGWM

テクニカルデータ

FESTO

## グリッパジョーのバックラッシュ

グリッパフィンガなし

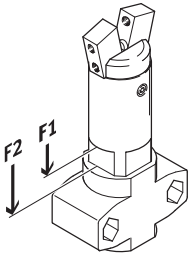


グリッパにはすべり軸受を採用しているためグリッパジョーとハウジングの間にバックラッシュが発生します。

表中のバックラッシュ値は通常の誤差の累積計算方法で算出しており、通常ではグリッパが取り付けられた状態では発生しません。

サイズ	8	12
グリッパジョーのバックラッシュ $s_z$ [mm]	< 0.03	
グリッパジョーの角度バックラッシュ $\alpha_x, \alpha_y$ [°]	< 0.5	

## ばね変位 [N]



ストローク補正による作動力の理論値（ストローク補正タイプのバリエーションに適合）

サイズ	8	12
ばね変位 [ $F_1$ ]	4	10
ばね変位 [ $F_2$ ]	6	23



# マイクロアングルグリッパ HGWM

テクニカルデータ

FESTO

アプリケーション



# マイクロアングルグリッパ HGWM

テクニカルデータ

FESTO

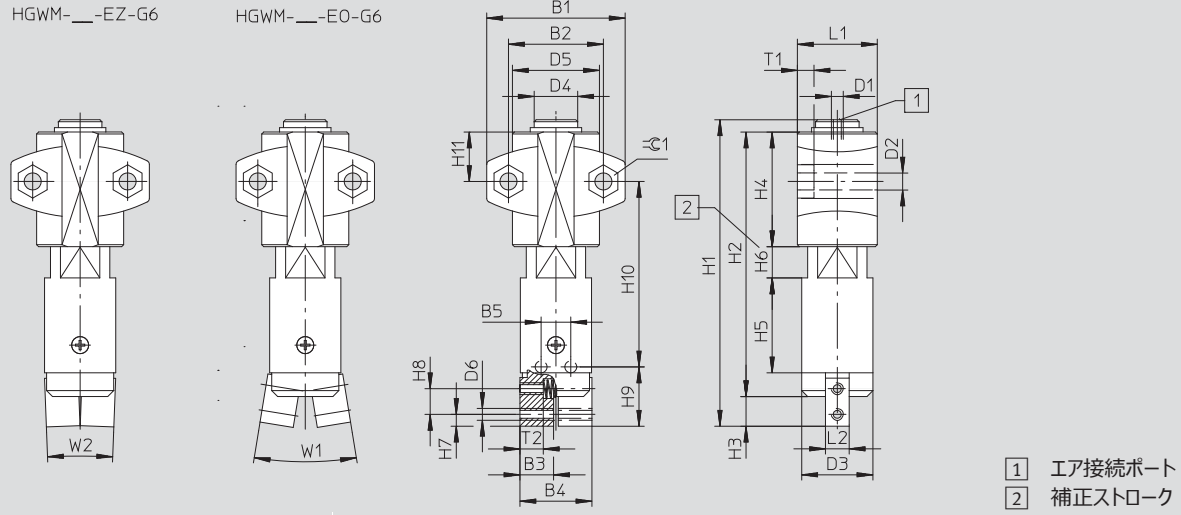
## 外形寸法図

CADデータのダウンロード → [www.festo.jp/catalogue](http://www.festo.jp/catalogue)

### ストローク補正タイプ- HGWM-\_\_-E\_\_-G6

HGWM-\_\_-EZ-G6

HGWM-\_\_-E0-G6

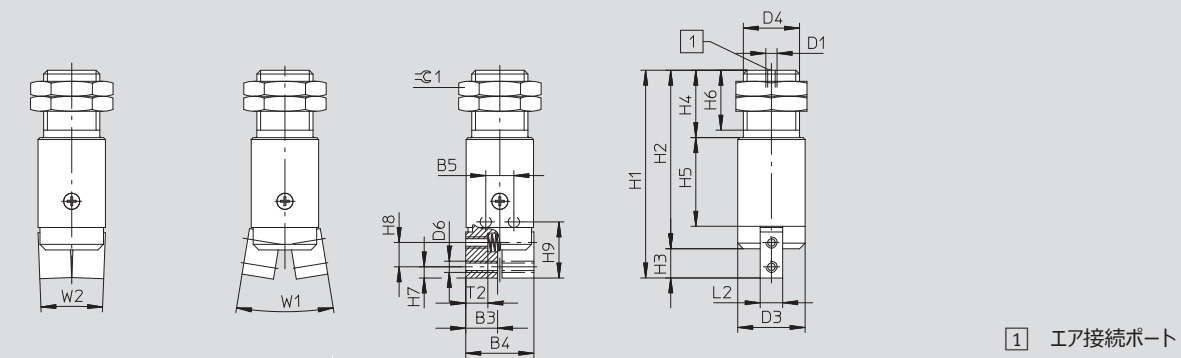


- 1 エア接続ポート
- 2 補正ストローク

### 雄ねじタイプ- HGWM-\_\_-E\_\_-G7

HGWM-\_\_-EZ-G7

HGWM-\_\_-E0-G7

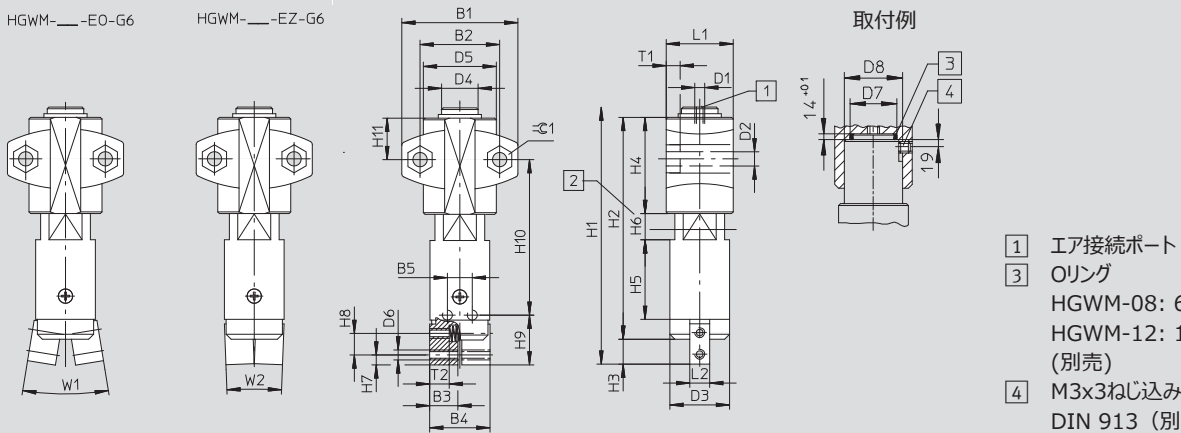


- 1 エア接続ポート

### クランプユニット付- HGWM-\_\_-E\_\_-G8

HGWM-\_\_-E0-G6

HGWM-\_\_-EZ-G6



- 1 エア接続ポート
- 3 Oリング  
HGWM-08: 6x1  
HGWM-12: 10x1  
(別売)
- 4 M3x3ねじ込みピン、  
DIN 913 (別売)

# マイクロアングルグリッパ HGWM

テクニカルデータ

FESTO

型 式	B1 ±0.1	B2 ±0.25	B3	B4 ±0.3	B5	D1	D2 ∅ +0.1	D3 ∅ +0.1	D4 ∅	D5 ∅	D6
HGWM-08-EO-G6	24	15	5.5	11.8	5 ±0.02	M3	3.4	12	8 -0.02/-0.05	15 ±0.5	M2
HGWM-08-EZ-G6											
HGWM-12-EO-G6	35	24	8.5	18.2	7.5 -0.05	M3	4.5	18	11 -0.02/-0.05	22 ±0.5	M3
HGWM-12-EZ-G6											
HGWM-08-EO-G7	-	-	5.5	11.8	5 ±0.02	M3	-	12	M10x1	-	M2
HGWM-08-EZ-G7											
HGWM-12-EO-G7	-	-	8.5	18.2	7.5 -0.05	M3	-	18	M15x1.5	-	M3
HGWM-12-EZ-G7											
HGWM-08-EO-G8	-	-	5.5	11.8	5 ±0.02	M3	-	12	6.6 -0.03	10 h8	M2
HGWM-08-EZ-G8											
HGWM-12-EO-G8	-	-	8.5	18.2	7.5 -0.05	M3	-	18	10.6 -0.03	15 h8	M3
HGWM-12-EZ-G8											

型 式	D7 ∅ +0.1	D8 +0.1	H1 +0.25	H2	H3	H4	H5 +0.1	H6	H7	H8	H9 +0.1
HGWM-08-EO-G6	-	-	54	47 ±0.3	5 ±0.2	22-0.3	16	0~5 +0.6/-0.3	2	4.3	10
HGWM-08-EZ-G6											
HGWM-12-EO-G6	-	-	77.5	67 ±0.3	7.5	29-0.3	24	0~8 +0.6/-0.3	3	6.5	15
HGWM-12-EZ-G6											
HGWM-08-EO-G7	-	-	37	32 +0.3/-0.2	5 ±0.2	12	16	11	2	4.3	10
HGWM-08-EZ-G7											
HGWM-12-EO-G7	-	-	55.5	48 +0.3/-0.2	7.5	18	24	16	3	6.5	15
HGWM-12-EZ-G7											
HGWM-08-EO-G8	8	10	37	32 +0.3/-0.2	5 ±0.2	12	16	1.4 -0.1	2	4.3	10
HGWM-08-EZ-G8											
HGWM-12-EO-G8	12	15	55.5	48 +0.3/-0.2	7.5	18	24	1.4 -0.1	3	6.5	15
HGWM-12-EZ-G8											

型 式	H10	H11 ±0.3	L1	L2 -0.02	T1 -0.2	T21)	W1 ±2°	W2 ±2°	W3 ±2°	≒C1
HGWM-08-EO-G6	32.4 ±0.6	9.5	14.2 -0.2	4	3	3.4 ±0.2	20°	4°	-	5.7
HGWM-08-EZ-G6						-	14°			
HGWM-12-EO-G6	47 ±0.6	12.5	20.2 -0.2	6	4	5.9	18.5°	3.5°	-	7.5
HGWM-12-EZ-G6						-	14°			
HGWM-08-EO-G7	-	-	-	4	-	3.4 ±0.2	20°	4°	-	12
HGWM-08-EZ-G7						-	14°			
HGWM-12-EO-G7	-	-	-	6	-	5.9	18.5°	3.5°	-	19
HGWM-12-EZ-G7						-	14°			
HGWM-08-EO-G8	5	-	4.5 -0.05	4	-	3.4 ±0.2	20°	4°	8°	-
HGWM-08-EZ-G8						-	14°			
HGWM-12-EO-G8	7	-	6.5 -0.05	6	-	5.9	18.5°	3.5°	8°	-
HGWM-12-EZ-G8						-	14°			

1) 大ねじ深さを超えないようにしてください。

型式データ					
単 動	サイズ [mm]	取付方法		クランプタイプ 製品番号 型式	
		ストローク補正タイプ 製品番号 型式	雄ねじタイプ 製品番号 型式		
グリッパジョー常時開	8	185 693	HGWM-08-EO-G6	185 694 HGWM-08-EO-G7	185 695 HGWM-08-EO-G8
	12	185 699	HGWM-12-EO-G6	185 700 HGWM-12-EO-G7	185 701 HGWM-12-EO-G8
グリッパジョー常時閉	8	185 696	HGWM-08-EZ-G6	185 697 HGWM-08-EZ-G7	185 698 HGWM-08-EZ-G8
	12	185 702	HGWM-12-EZ-G6	185 703 HGWM-12-EZ-G7	185 704 HGWM-12-EZ-G8

.com.ar  
.at  
.com.au  
.be  
.bg  
.com.br  
.by  
.ca  
.ch  
.cl  
.cn  
.co  
.cz  
.de  
.dk  
.ee  
.es  
.fi  
.fr  
.gr  
.hk  
.hr  
.hu  
.co.id  
.ie  
.co.il  
.in  
.ir  
.it  
.jp  
.kr  
.lt  
.lv  
.mx

**FESTO**

Festo worldwide  
[www.festo.jp](http://www.festo.jp)

.com.my  
.nl  
.no  
.co.nz  
.pe  
.ph  
.pl  
.pt  
.ro  
.ru  
.se  
.sg  
.si  
.sk  
.co.th  
.com.tr  
.tw  
.ua  
.co.uk  
.us  
.co.ve  
.vn  
.co.za

フェスト株式会社  
本社：  
〒224-0025  
横浜市都筑区早瀬 1-26-10  
横浜営業所  
TEL: 045-593-5611  
FAX: 045-593-5678  
名古屋営業所  
TEL: 052-325-8383  
FAX: 052-325-8384  
大阪営業所  
TEL: 06-4807-4540  
FAX: 06-4807-4560  
URL : [www.festo.jp](http://www.festo.jp)  
E-mail : [info\\_jp@festo.com](mailto:info_jp@festo.com)